



תוכן עניינים

קליל קלאסי	מידע כללי
1484400	2
1584500	3
1647000	4
1749000	5
הצללות	קליל באוהאוס
186קליל קונטרול	8
188ארגזי תריס - פירנצה, מונבלוקים	18
189טבלה לבחירת תריסי קליל	קליל נוף
198הצללות קבועות לקירות מסך	26
202קלילרף	30
206קליל מנהטן 8300 - קיר מסך	40
226קליל DOOR	קליל אופיס
236קליל GLASS	46
240קליל פליסה - רשת מתקפלת	52
פתרונות מיוחדים	60
246OW-78 WW-4750	72
249גזית ממ"ד 4583	82
252פיתוחים לפרוייקטים נבחרים	90
	קליל בלגי
	100
	112
	128
	134
	142



מידע כללי ללקוחות

קליל מגישה לך קטלוג מוצרים המכיל מידע חיוני לתכנון, ייצור והרכבת מוצר זה.

מידע כללי

- לחישובי החוזק השונים מומלץ להסתייע בהנחיות התקן הישראלי המעודכן לחלונות ולדלתות - ת"י 1068.
- כל המידות במילימטרים, אלא אם כן צוין אחרת.
- הפרופילים והאביזרים של קליל מוגנים בפטנטים ו/או במדגמים רשומים.
- שרטוטי הפרופילים בקנ"מ 1:1 מלווים במידות כלליות ומידות עובי דופן.
- משקל הפרופיל מצוין בגרם למטר וההיקפים במילימטרים.
- בפרופיל חלול ההיקף הכללי הוא סיכומם של ההיקף החיצוני והפנימי. משקל הפרופילים הינו תיאורטי ועשוי להשתנות בתחום הסיבולות המותרות לפי התקן.
- הפרופילים מסופקים לפי תקן ישראלי ת"י 4402 ותקן גרמני DIN 17615.
- הפרופילים מיוצרים מנתך 6063 בטיפול תרמי T5.
- כל פרופילי קליל תעשיות מיוצרים בהשגחת מכון התקנים הישראלי.
- סימן הזיהוי של פרופיל קליל הוא 3 פסים המוטבעים בתהליך הייצור על גבי הפרופיל .
- כל פרופילי קליל עם ציפוי (צבע/אלגון) נושאים עליהם חותמת מזהה של החברה .
- הפרופילים, האביזרים, האטמים והמבלטים ניתנים לרכישה בבתי המסחר המורשים למכירת פרופילי קליל.
- לצורך תכנון, ייצור ושימוש במוצרינו השונים, הינך מוזמן להיעזר במרכז ההדרכה של קליל תעשיות ובמחלקת הייעוץ לאדריכלים וליצרנים. קטלוגים וחומר טכני יימסרו ע"פ דרישות הלקוח.

מגבלות השימוש במידע המופיע בקטלוג

- המידע וכל הנתונים בקטלוג זה ערוכים ומיועדים להנחיה ולהדרכה בלבד.
- פעילות גוף כלשהו על פי המידע והנתונים הללו תהיה באחריותו בלבד.
- קליל תעשיות עשתה את מרב המאמצים לשם הבטחת דיוק המידע ועדכנו. עם זאת, היא אינה ולא תהיה אחראית לכל טעות או השמטה שעלולות להתגלות במידע.
- קליל תעשיות שומרת לעצמה את הזכות לבצע כל שינוי, טכני או אחר, ללא כל הודעה מוקדמת.
- קליל תעשיות לא תהיה אחראית לכל פגם או נזק הנובע משילוב מידע זה או אחר שאינו בידיעתה ובאחריותה, ולפגמים ונזקים הנובעים מייצור ומהתקנת המוצרים באופן לקוי.

בברכה,

קליל תעשיות בע"מ

אגף השיווק



תהליך הייצור

האלומיניום, או בשמו העברי חמרן, הוא מחצב המזוקק מתוך האדמה בדומה לפלדה. חברת קליל רוכשת את החומר מהספקים המובילים בעולם. חומר הגלם מתקבל בגלילים ("בולים") בקוטר של 200 מ"מ, באורך של 6 מטר, ובסגסוגות האיכותיות מסוג 6061, 6063, 6082, 6005 ואחרות, על כל מרכיביהן.

תכונות האלומיניום

- האלומיניום הוא מתכת קלה במשקל סגולי 2.7 גרם/סמ"ק.
- בעל התנגדות גדולה לקורוזיה ולכן מתאים לתעשיות הבנייה, הכימיה, האלקטרוניקה, הטקסטיל והמזון.
- מוליכות חשמלית ותרמית טובה.
- רפלקטיביות טובה של אור וחום.
- ניתן לעיבוד פלסטי לכל צורה.
- כאשר האלומיניום גלוי לאטמוספירה, נוצרת עליו שכבה דקה ובלתי נראית של תחמוצת אלומיניום (Al_2O_3) המונעת את המשך החמצון ומגינה על הפרופיל מפני קורוזיה.
- כושר התנגדות לחומצות לעומת רגישות לבסיסים ולאקלים.

סגסוג האלומיניום

את חומר הגלם הטהור ניתן לסגסג עם מתכות כגון מגנזיום, נחושת וצורן בשילובים שונים בהתאם לצרכים של התעשייה. למשל, אלומיניום בסגסוג עם מגנזיום הוא בעל חוזק מכני רב וכושר התנגדות לקורוזיה בסביבה ימית.

תהליך ייצור פרופילים

גלילי האלומיניום ("הבולים") מחוממים לטמפרטורה של 5500C בה שומר החומר על צורת הגליל אך הופך ל"בצקי". בשלב זה הבול מוכן לטרוד במכש. המכש דוחף את הבול באמצעות בוכנה כנגד "טבע" (דיזה) שצורתו כצורת הפרופיל הסופי בכח של 2,100 טון. האלומיניום הבצקי מוזרק דרך ה"טבע" ויוצא בצורה של פרופיל בצידו השני. לאחר שהפרופיל מתקרר במקצת, הוא נמשך במהירות קבועה, המבטיחה שהפרופיל ייצא במידות הנכונות. לאחר מכן מקורר הפרופיל הארוך לטמפרטורת החדר, עובר מתיחה כדי ליישרו ונחתך ליחידות באורך 6 מטר כדי שיוכל להיכנס לתנור הזיקון. תהליך הזיקון הינו טיפול תרמי בתנור המוענק לפרופיל לאחר הייצור, במטרה לחזק פי 3 את תכונותיו המכניות כגון: חוזק למתיחה, חוזק לכניעה, התנגדות להתארכות, קושי ועוד.



עולם הצבע

עוד בקליל:

צבעי METAL

קליל METAL 419 בגוון אלומיניום, הנותן גימור טבעי לפרופיל ומהווה חלופה לאלגון.

אלגון (אנודיז)

אלגון הוא גימור הנותן מראה טבעי לפרופיל, בשיטות של צריבה כימית. מומלץ במיוחד באזורים קורוזיביים (לדוגמה קרבה לים).

מניפות הגוונים של קליל פותחו כחלק מתפיסת החדשנות של החברה ובזכות החתירה המתמדת להעניק ללקוחותיה פתרונות מקיפים ומעודכנים לצרכיהם.

המניפות כוללות 23 גוונים ייחודיים שאותם ניתן לקבל במרקם IRON או FINE IRON:

IRON

גימור מגורען בעל חספוס עדין בדומה לברזל. מתאים במיוחד למערכות בלגיות.

FINE IRON

גימור במרקם חלק במראה דומה לברזל.





מג'יקליל

חלון הזזה עם פתיחה לניקוי



חלון במצב פתיחה לניקוי



חלון במצב הזזה

מג'יקליל אופיס 7500



חלון במצב פתיחה לניקוי



חלון במצב הזזה

מג'יקליל בלגי 7300



חלון במצב פתיחה לניקוי



חלון במצב הזזה

מג'יקליל קלאסי 7000



קליל באוהאוס



קליל באוהאוס 5600

מערכת חלונות ודלתות ציר במראה נקי ובקווים צרים





קליל באוהאוס 5600

מערכת חלונות ודלתות ציר במראה נקי ובקווים צרים

מאפייני הסדרה

- חלונות, דלתות וויטרינות רצפה-תקרה, המעוצבות ע"י חלוקות.
- פרופילים צרים, מעוצבים ומעודנים.
- סרגלי זיגוג סמויים המאפשרים עיצוב חזית חלקה וחשיפה מינימלית של קווי תפר בין הפרופילים.
- מראה חלונות דומה ביותר לפרופילי ברזל, המקובלים בסגנון עיצובי זה.
- גמישות תכנונית לאדריכל/מתכנן למגוון אפשרויות עיצוב.
- פתח אור מקסימלי עם פרופיל מינימלי.
- איטום חלון ע"י אטם מרכזי המאפשר אטימה נגד חדירת מים ורוח לרמה הגבוהה ביותר של התקן הישראלי.
- פתחי ניקוז נסתרים למראה נקי של החזית החיצונית.
- חיתוך פרופילים 45°.

יישומים

חלונות:

- כנף אחת או שתי כנפיים - פתיחה פנימה.
- קיפ פתיחה פנימה.
- דריי קיפ.
- דרי קיפ לוגי.

דלתות:

- כנף אחת, 2 כנפיים - פתיחה פנימה או החוצה.
- אפשרות לשלב חלונות פתיחה פנימה בדלת פתיחה פנימה או החוצה.

קבועים

- מסגרת אחת או מספר מסגרות ברצף.
- שילוב עם חלונות ודלתות.

פרזול

- מבחר של ידיות בסגנון בלגי ואופיס.
- אביזרים מקוריים לסדרה, פרי פיתוח של קליל.

זיגוג

מ-4 עד 24 מ"מ זכוכית רגילה או בידודית.

צבעים

ניתן לצבוע בכל סוגי הצבעים:
קליל IRON (גוונים במראה ברזל ומרקם מגורען),
קליל FINE IRON (גוונים במראה ברזל במרקם חלק),
קליל אלגון (אנודיז), קליל מטאל (מראה אלומיניום טבעי)
ומגוון צבעי קליל RAL.

רשת

- שילוב עם רשת קבועה קלה לשליפה.
- שילוב רשת פליסה - רשת מתקפלת.
- שילוב עם דלת רשת על ציר - קליל בלגי רשת 1300.

תריס

- שילוב עם מערכת מונבולוק 30/40.
- שילוב עם קליל בלגי 1300 (תריס רפפה נפתח על ציר החוצה).
- שילוב עם מערכת ארגז תריס סמוי "פירנצה" או "רולבוקס".

ממדים מרביים לכנף

- חלונות: רוחב עד 150 ס"מ, גובה עד 150 ס"מ או רוחב עד 130 ס"מ, גובה עד 170 ס"מ לכנף, משקל עד 130 ק"ג לכנף.
- דלתות: רוחב עד 100 ס"מ, גובה עד 240 ס"מ או רוחב עד 80 ס"מ, גובה עד 270 ס"מ לכנף, משקל עד 140 ק"ג לכנף.

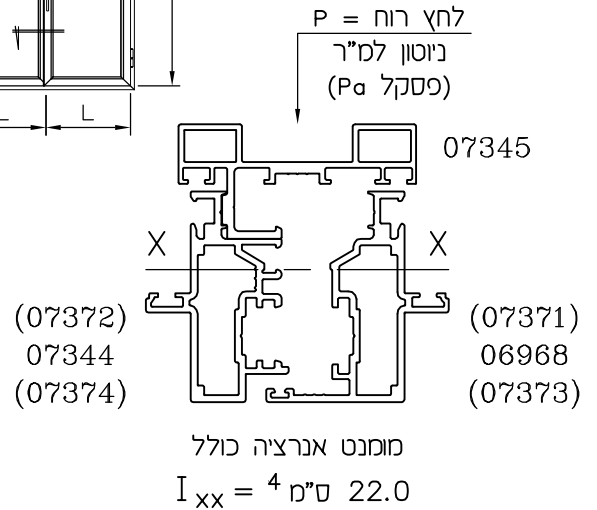
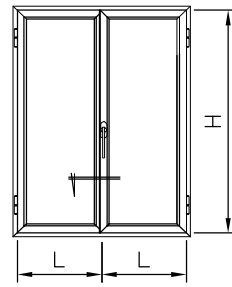
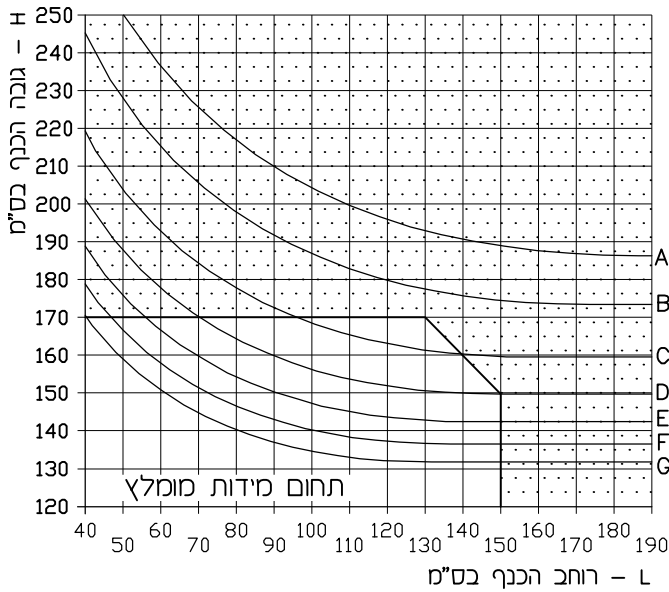
חשוב לדעת: התאמת המוצר למפתחים מרביים מהווה המלצה בלבד. המפתח המקסימלי תלוי בגורמים רבים כגון לחצי רוחות, אזורים גיאוגרפיים, סוג זיגוג ועוד. לחישוב מדויק מומלץ לפנות לקונסטרוקטור.

תקנים

- מתוכנן בהתאם לתקן הישראלי לחלונות - ת"י 1068 לרמה הגבוהה ביותר ולתקן הישראלי לדלתות - ת"י 4001.
- המערכת מוגנת ע"י פטנט, מדגמים רשומים וסימן מסחרי.



חלון 2 כנפיים פתיחה פנימה

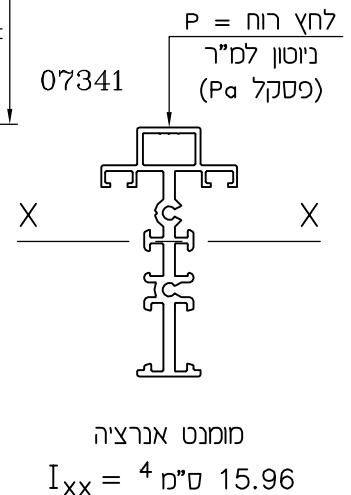
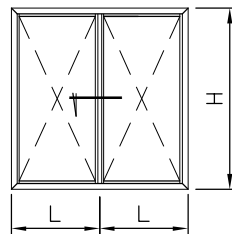
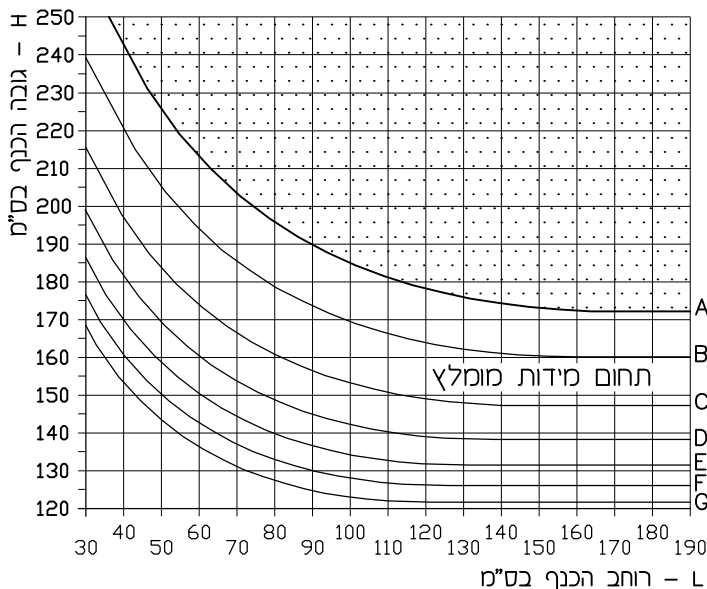


$\Delta = 1/200$ אך לא יותר מ-15 מ"מ
 $\Delta =$ יחס כפיפה מותר
 הדיאגרמה מציגה חישובים מקורבים.
 מהנדס המבנה אחראי על תכנון החוזק.

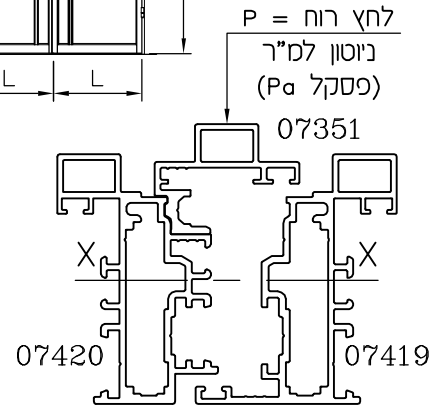
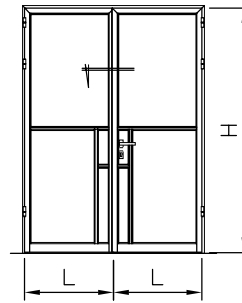
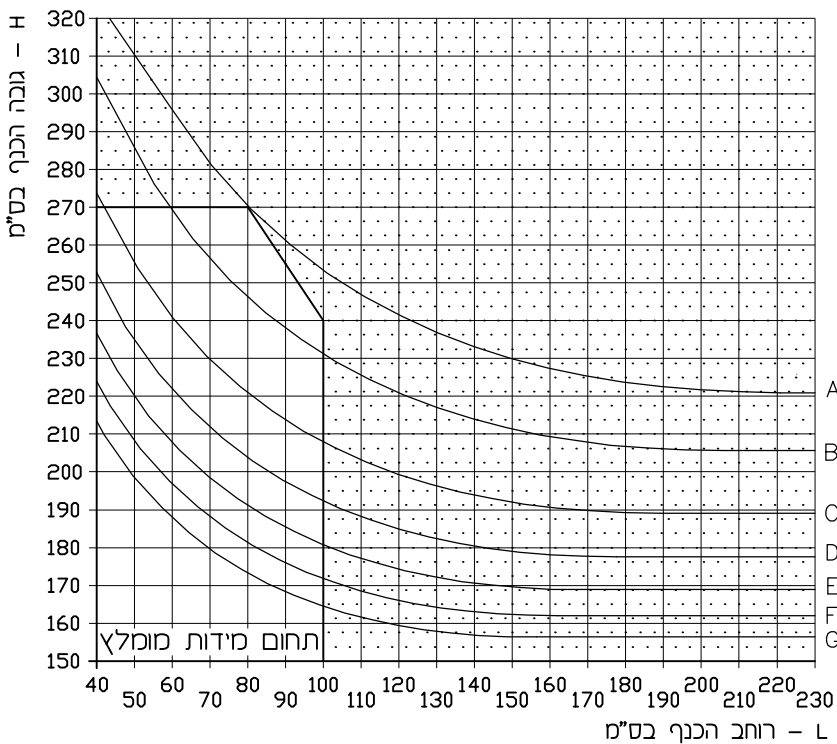
המרת ערכים

מהירות רוח (קמ"ש)	לחץ (Pa)	רמת לחץ לפי ת"י 1068
124.7	750	A
144.0	1000	B
170.4	1400	C
193.2	1800	D
213.6	2200	E
232.2	2600	F
249.4	3000	G

חלוקה ע"י חציץ



דלת 2 כנפיים פתיחה פנימה



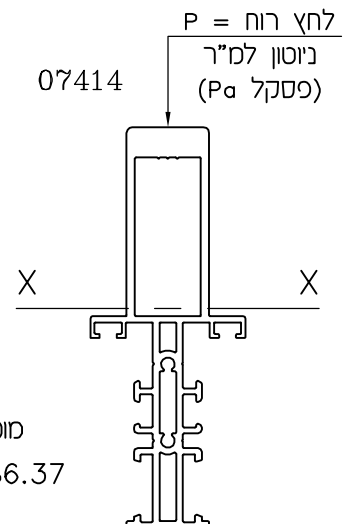
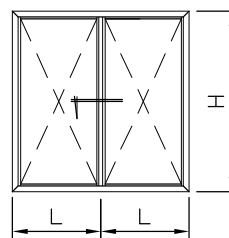
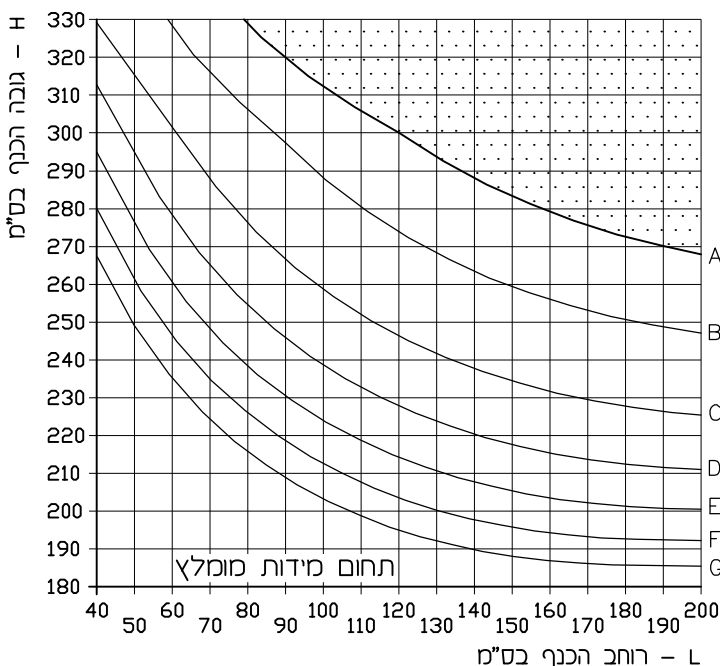
מומנט אנרציה כולל
 $I_{xx} = 4 \text{ ס"מ}^4 \text{ 43.40}$

המרת ערכים

מהירות רוח (קמ"ש)	לחץ (Pa)	רמת לחץ לפי ת"י 1068
124.7	750	A
144.0	1000	B
170.4	1400	C
193.2	1800	D
213.6	2200	E
232.2	2600	F
249.4	3000	G

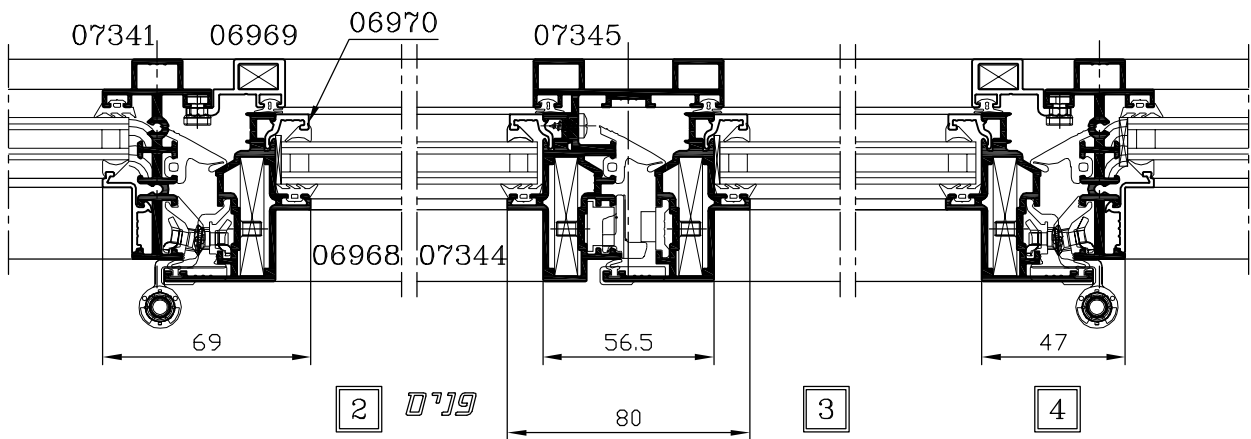
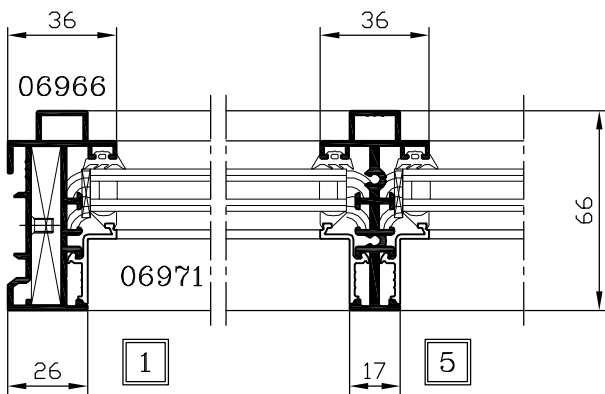
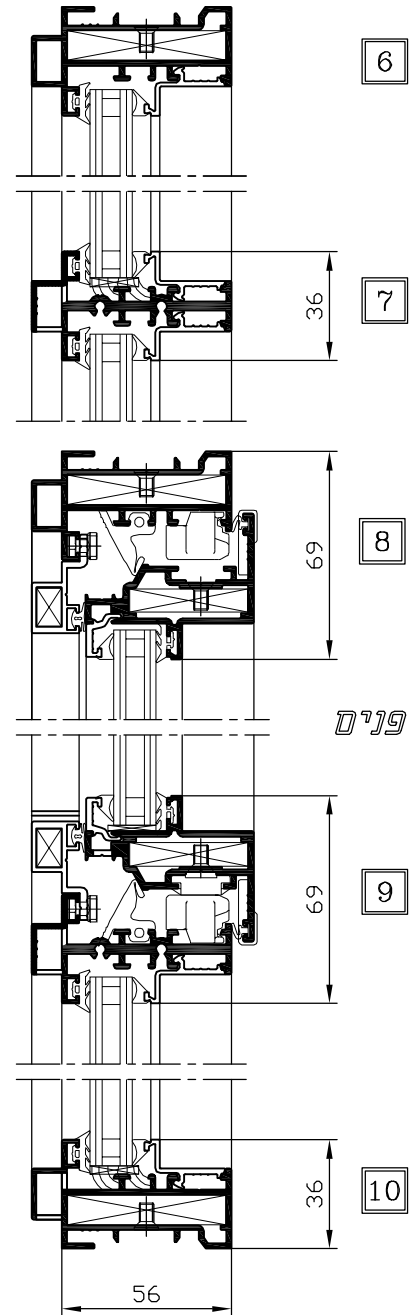
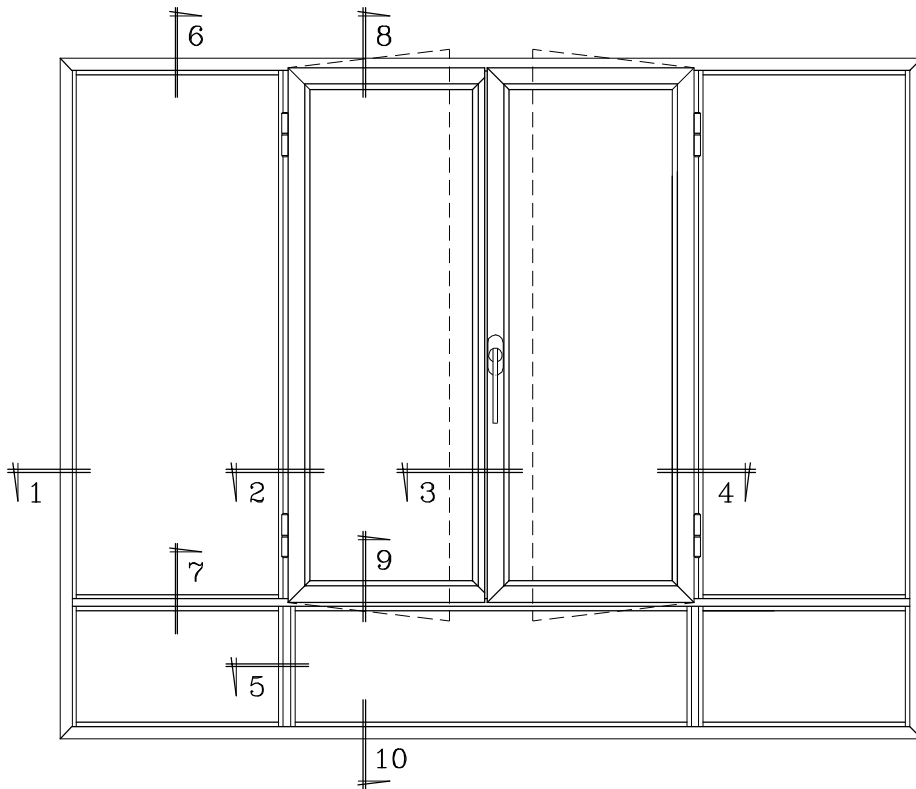
$\Delta = 1/200$ אך לא יותר מ-15 ס"מ
 $\Delta =$ יחס כפיפה מותר
 הדיאגרמה מציגה חישובים מקורבים.
 מהנדס המבנה אחראי על תכנון החוזק.

חלוקה ע"י חציץ מחוזק



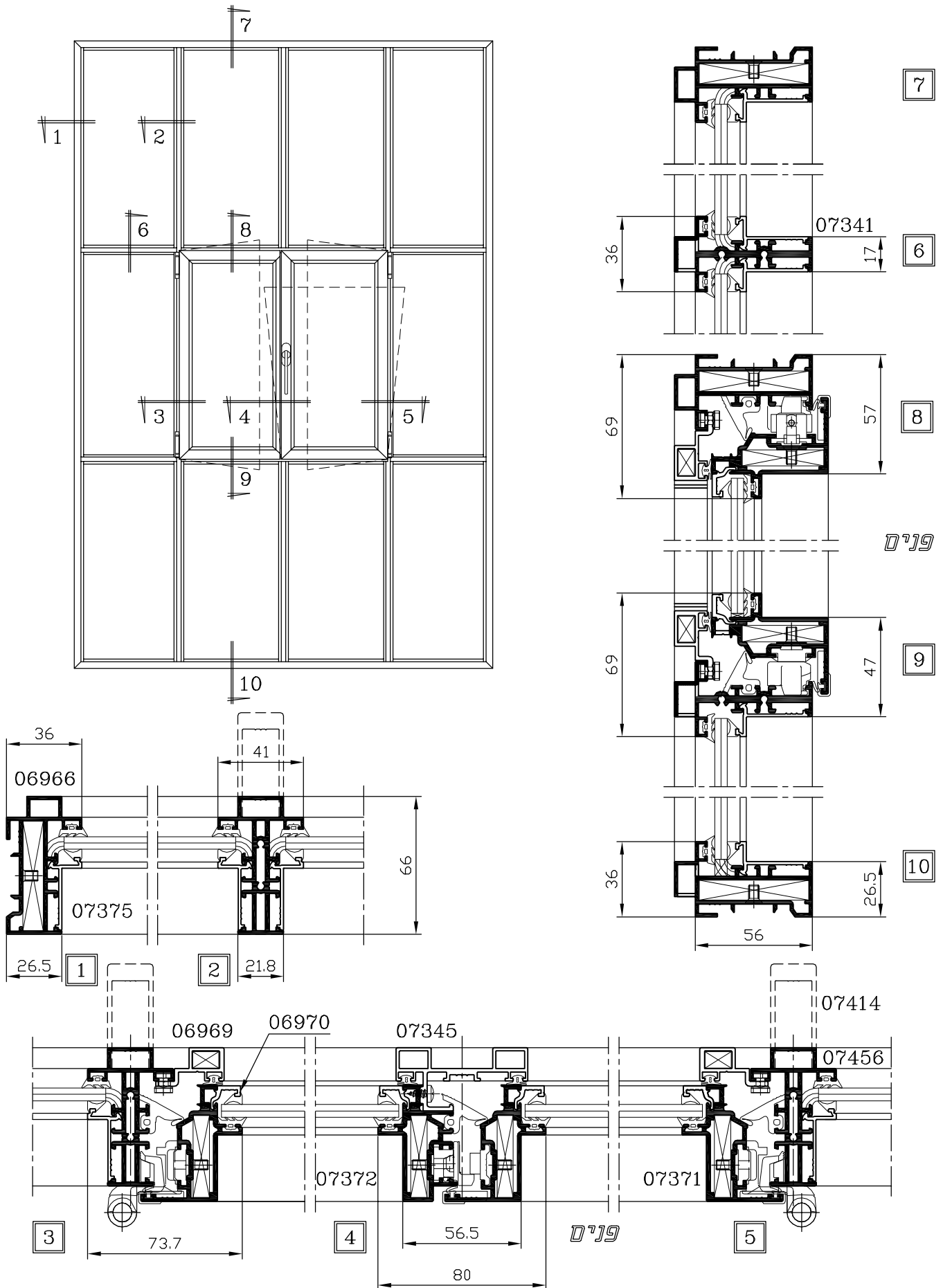
מומנט אנרציה
 $I_{xx} = 4 \text{ ס"מ}^4 \text{ 86.37}$

קליל באוהאוס 5600 חלון 2 כנפיים פתיחה פנימה עם קבוע תחתון וקבוע צד (זיגוג 14 מ"מ)



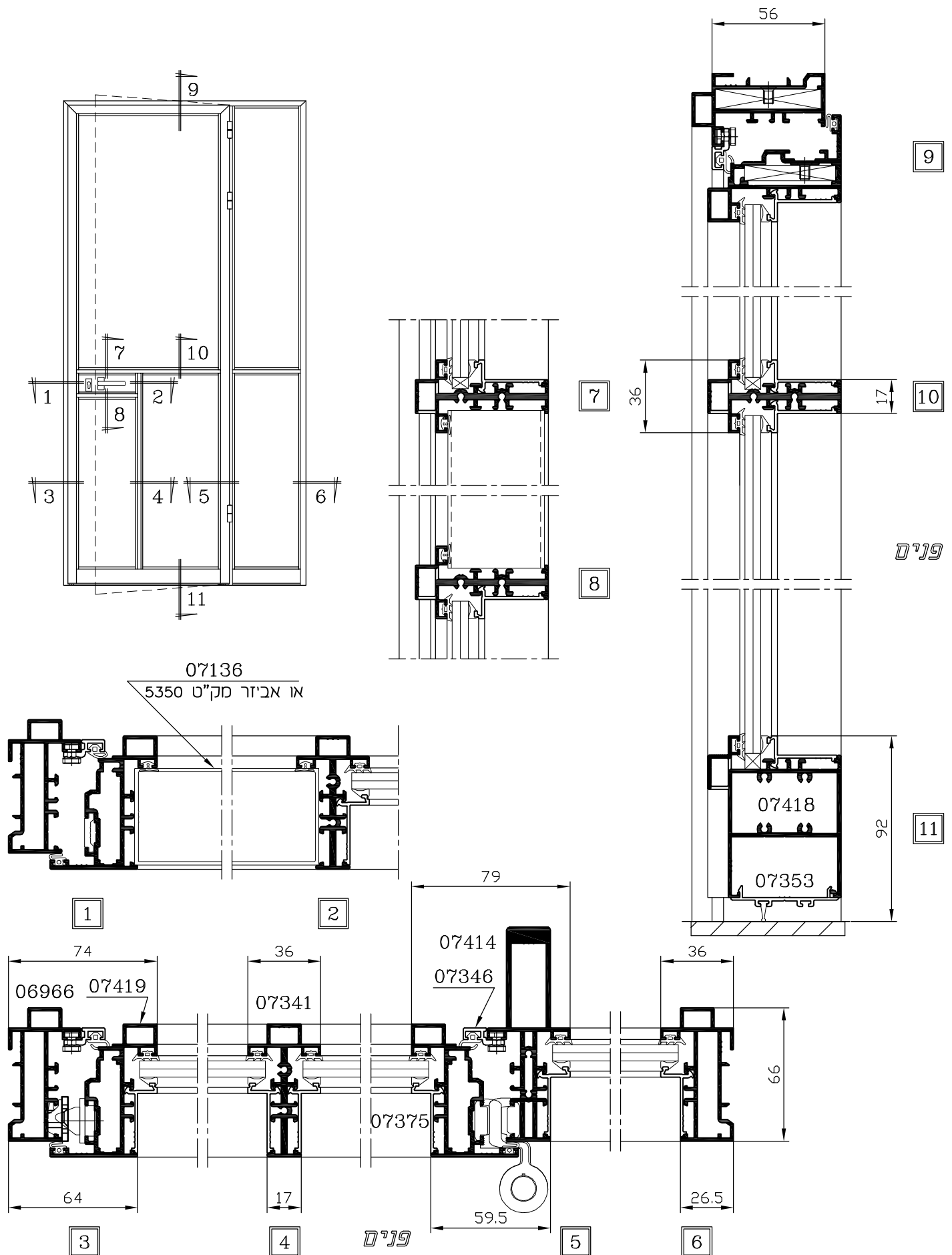
קנ"מ 1:2.5

קליל באוהאוס 5600 חלון 2 כנפיים - כנף אחת דריי-קיפ עם קבוע עליון, קבוע תחתון וקבוע צד (זיגוג 6 מ"מ)



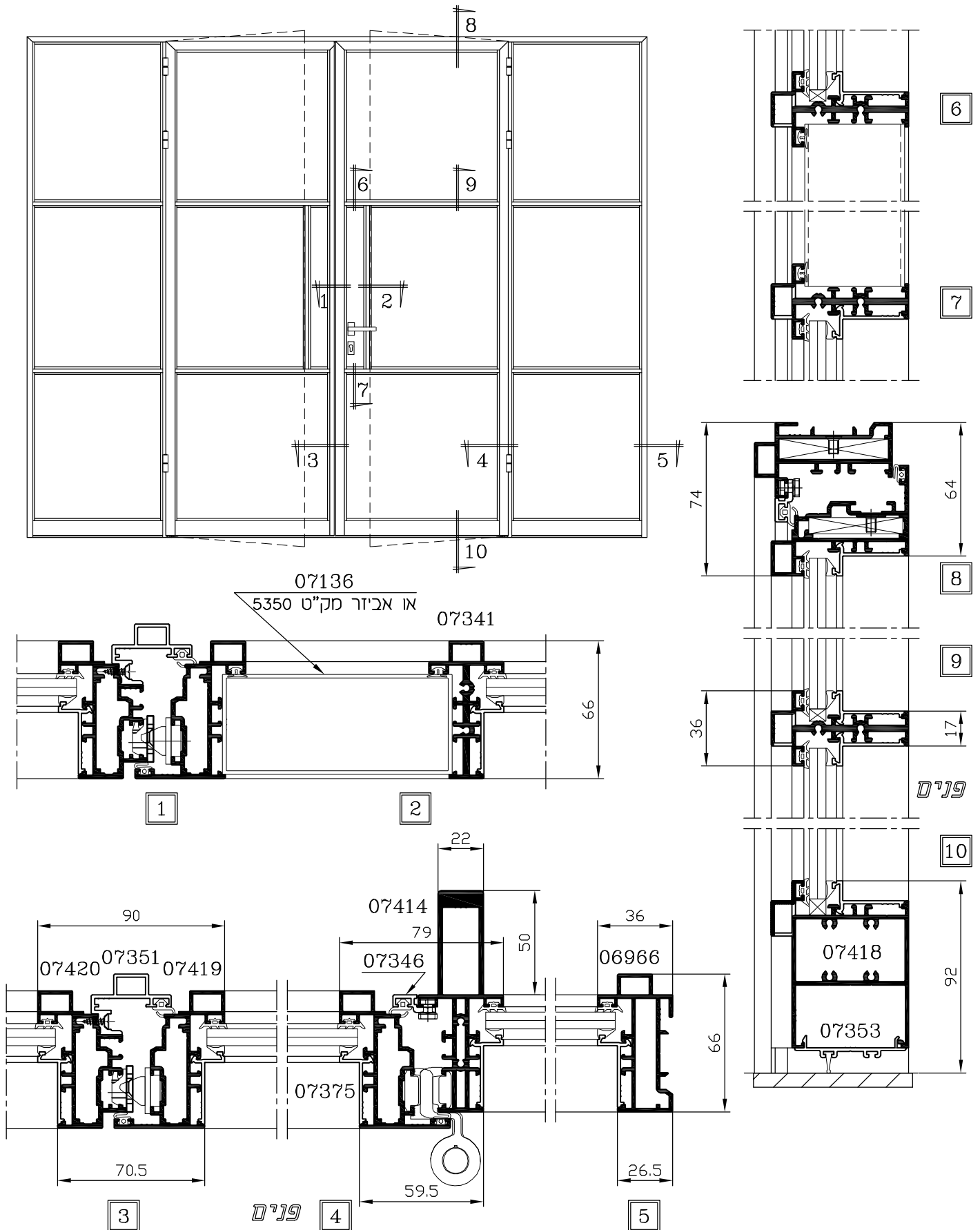
קנ"מ 1:2.5

קליל באוהאוס 5600 דלת כנף אחת פתיחה פנימה עם קבוע צד (זיגוג 8 מ"מ)

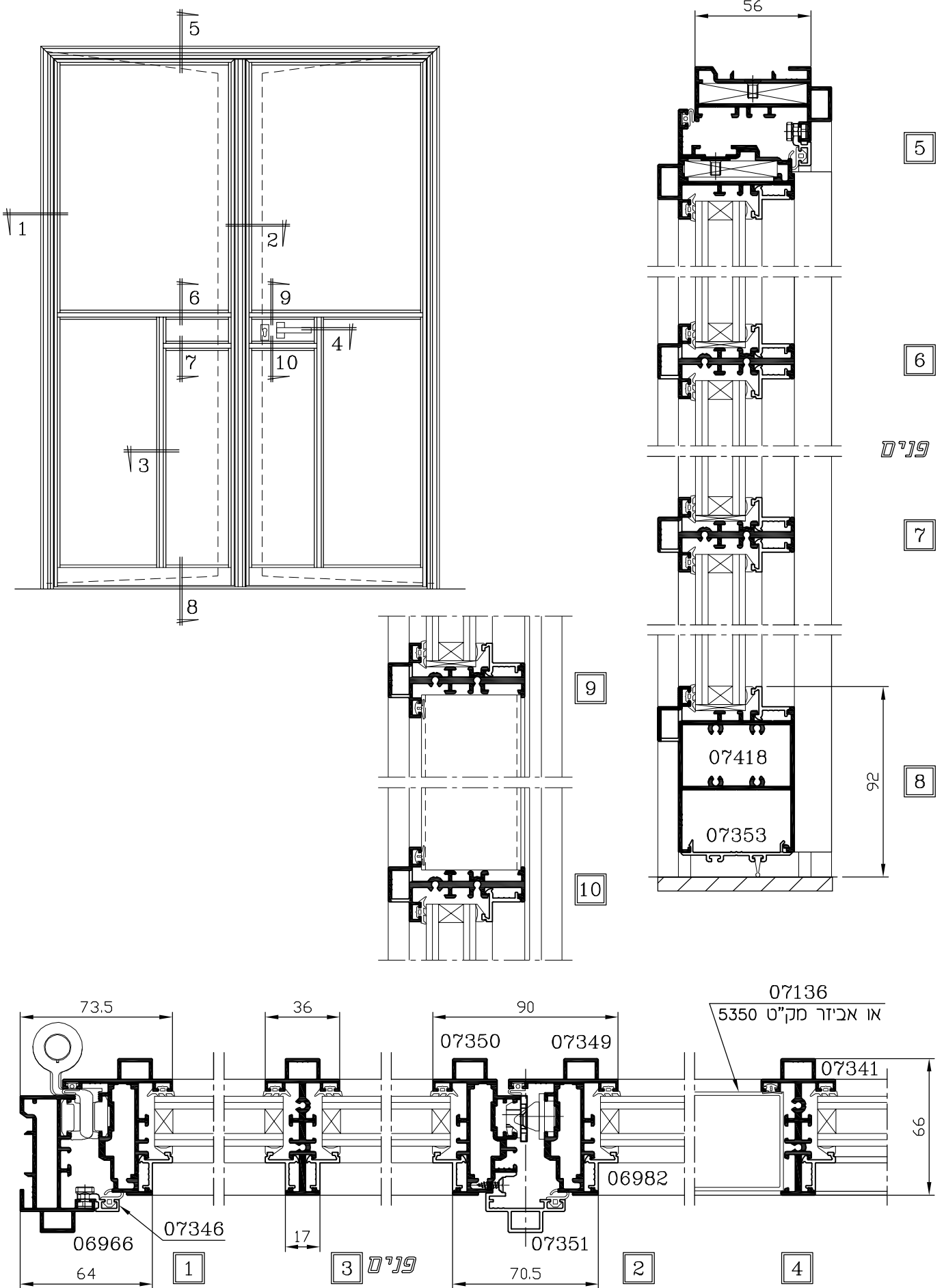


קני"מ 1:2.5

קליל באוהאוס 5600 דלת 2 כנפיים פתיחה פנימה עם קבוע צד (זיגוג 8 מ"מ)

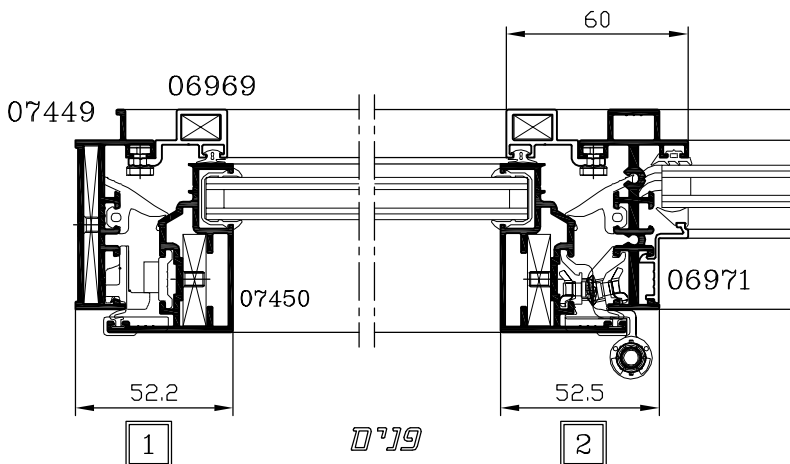
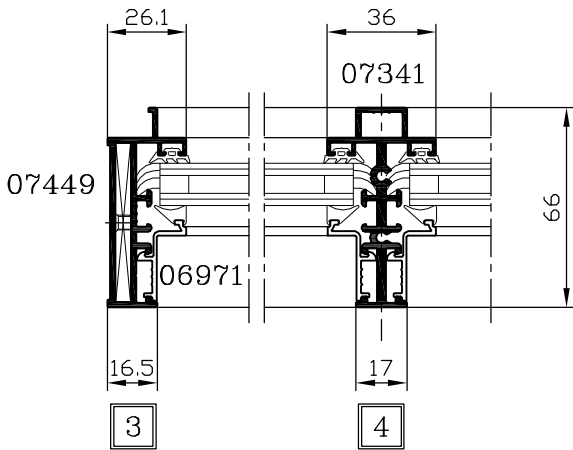
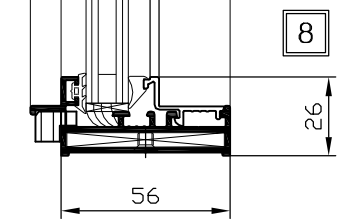
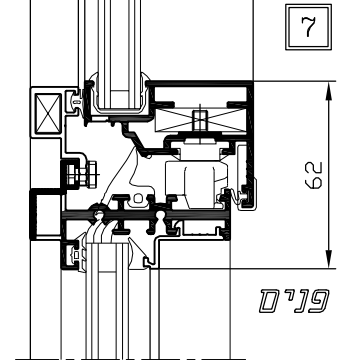
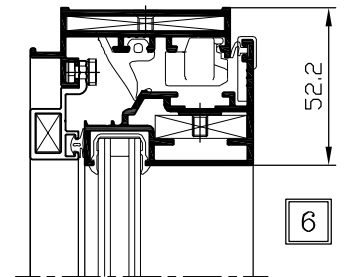
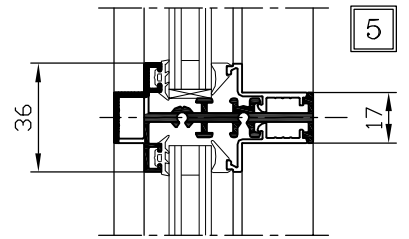
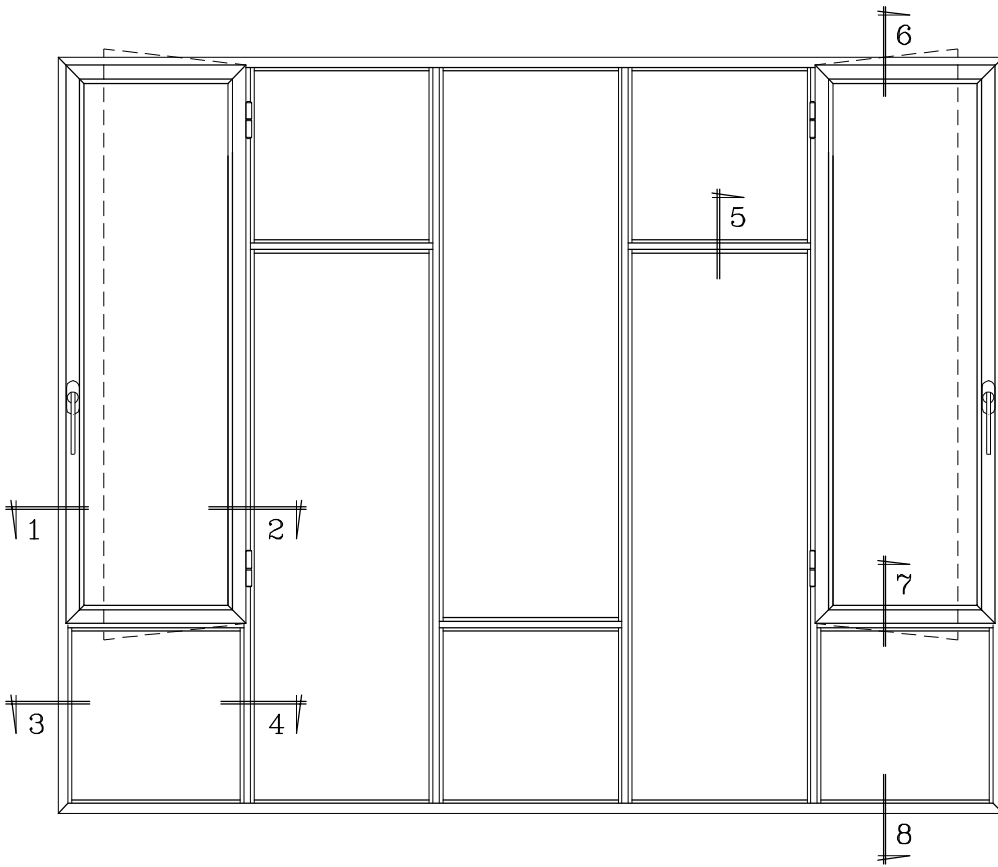


קליל באוהאוס 5600 דלת 2 כנפיים פתיחה החוצה (זיגוג 24 ס"מ)



קנ"מ 1:2.5

קליל באוהאוס 5600 ויטרינה עם 2 חלונות פתיחה פנימה וקבועים שונים (זיגוג 14 מ"מ)



קנ"מ 1:2.5

קליל באוהאוס 5650

מערכת חלונות ציר במראה נקי ובקווים צרים





קליל באוהאוס 5650

מערכת חלונות ציר במראה נקי ובקווים צרים

צבעים

ניתן לצבוע בכל סוגי הצבעים:
קליל IRON (גוונים במראה ברזל ומרקם מגורען),
FINE IRON (גוונים במראה ברזל במרקם חלק),
קליל אלגון (אנודיז), קליל מטאל (מראה אלומיניום טבעי)
ומגוון צבעי קליל RAL.

רשת

שילוב עם רשת קבועה קלה לשליפה.

תריס

- שילוב עם מערכת מונובלוק 30/40.
- שילוב עם קליל בלגי 1300 (תריס רפפה נפתח על ציר החוצה).
- שילוב עם מערכת ארגז תריס סמוי "פירנצה" או "רולבוקס".

ממדים מרביים לכנף

חלונות: רוחב עד 80 ס"מ, גובה 120 ס"מ לכנף,
משקל עד 150 ק"ג לכנף.

חשוב לדעת: התאמת המוצר למפתחים מרביים מהווה המלצה בלבד.
המפתח המקסימלי תלוי בגורמים רבים כגון לחצי רוחות, אזורים
גיאוגרפיים, סוג זיגוג ועוד. לחישוב מדויק מומלץ לפנות לקונסטרוקטור.

תקנים

- מתוכנן בהתאם לתקן הישראלי לחלונות - ת"י 1068.
- המערכת מוגנת ע"י פטנטים, מדגמים רשומים וסימן מסחרי.

מאפייני הסדרה

- פרופילים צרים, מעוצבים ומעודנים.
- סרגלי זיגוג סמויים המאפשרים עיצוב חזית חלקה וחשיפה מינימלית של קווי תפר.
- ניתן לשלב עם דלתות קליל באוהאוס 5600.
- גמישות תכנונית לאדריכל/מתכנן למגוון אפשרויות עיצוב.
- פתח אור מקסימלי עם פרופיל מינימלי.
- מראה חלונות דומה ביותר לפרופילי ברזל, המקובלים בסגנון עיצובי זה.
- פתחי ניקוז נסתרים למראה נקי של החזית החיצונית.
- חיתוך פרופילים 45°.

יישומים

חלונות:

- כנף אחת או שתי כנפיים - פתיחה פנימה.
- קיפ פתיחה פנימה.
- דריי קיפ.
- שילוב עם קבועים תחתון/עליון/צד.

פרזול

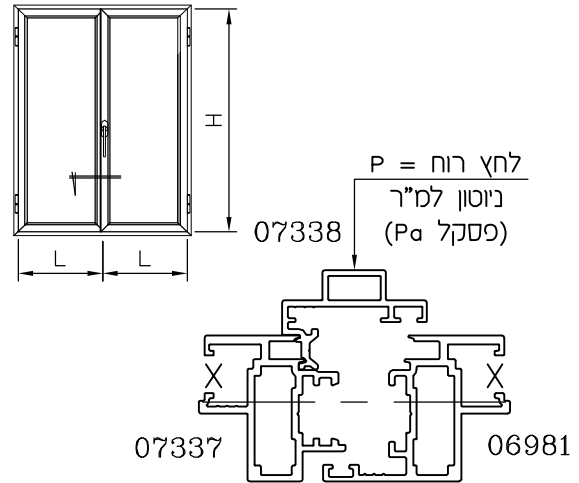
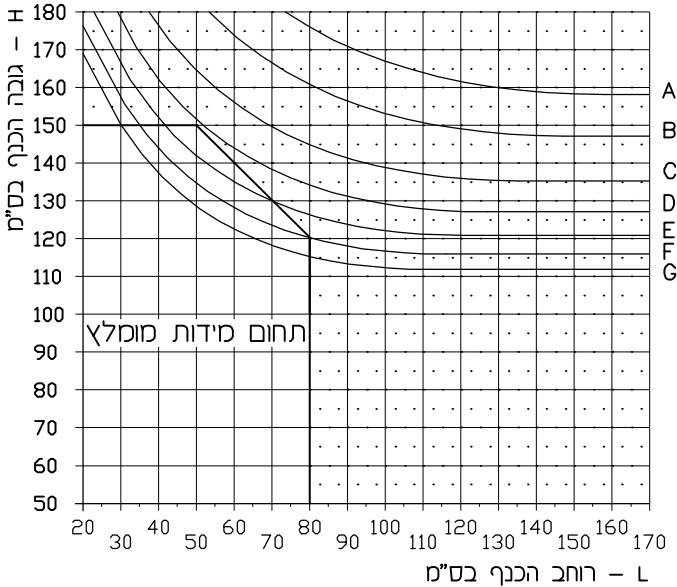
- מבחר של ידיעות בסגנון בלגי ואופיס.
- אביזרים מקוריים לסדרה, פרי פיתוח של קליל.

זיגוג

עד 8 מ"מ זכוכית רגילה או טריפלגס.



חלון 2 כנפיים פתיחה פנימה



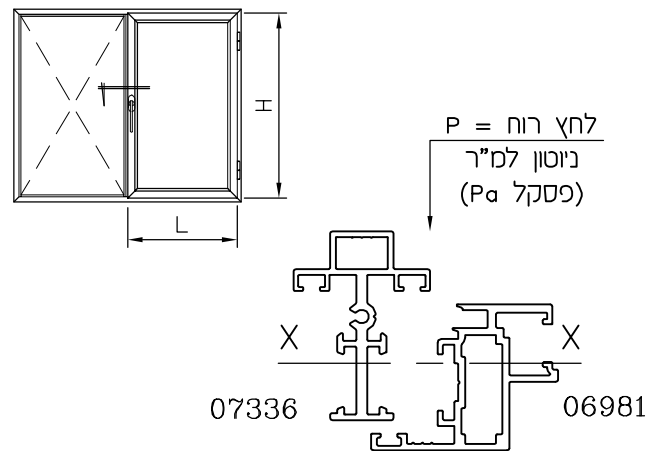
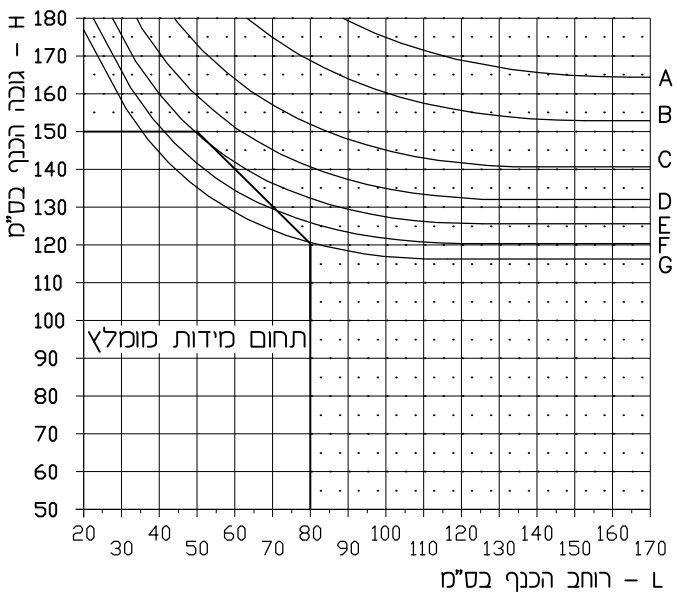
מומנט אנרציה כולל
 $I_{xx} = 4 \text{ ס"מ}^4 \text{ 11.4}$

המרת ערכים

מהירות רוח (קמ"ש)	לחץ (Pa)	רמת לחץ לפי ת"י 1068
124.7	750	A
144.0	1000	B
170.4	1400	C
193.2	1800	D
213.6	2200	E
232.2	2600	F
249.4	3000	G

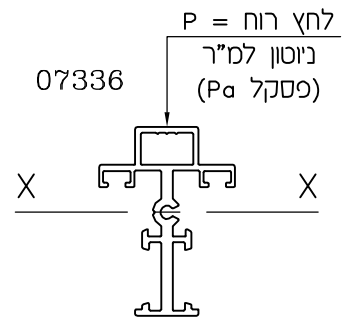
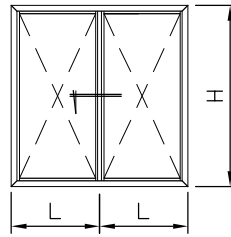
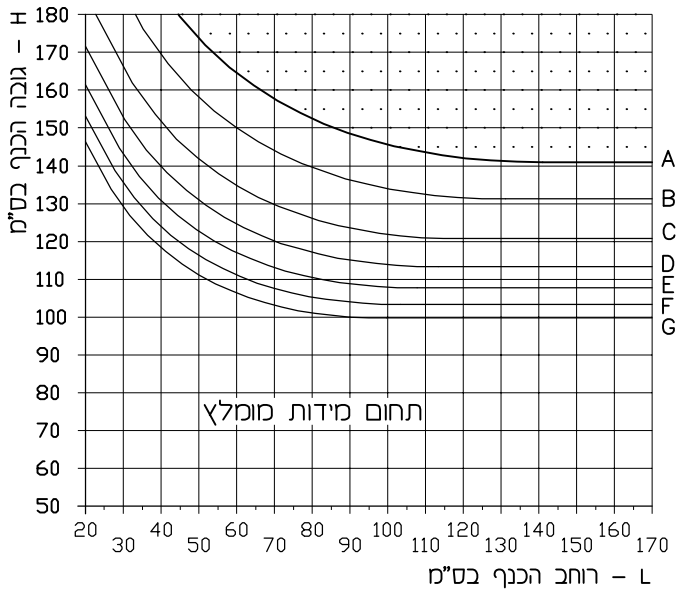
$\Delta = 1/200$ אך לא יותר מ-15 מ"מ
 $\Delta =$ יחס כפיפה מותר
 הדיאגרמה מציגה חישובים מקורבים.
מהנדס המבנה אחראי על תכנון החוזק.

חלון כנף אחת פתיחה פנימה עם קבוע צד



מומנט אנרציה כולל
 $I_{xx} = 4 \text{ ס"מ}^4 \text{ 13.3}$

חלוקה ע"י חציץ



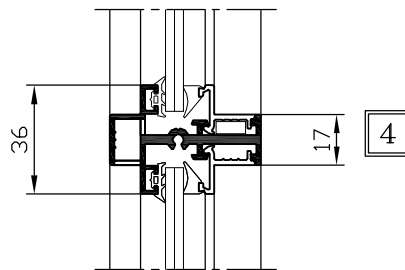
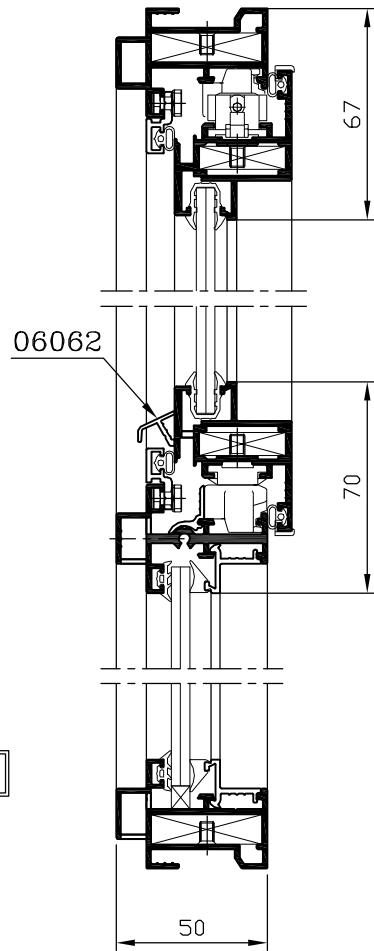
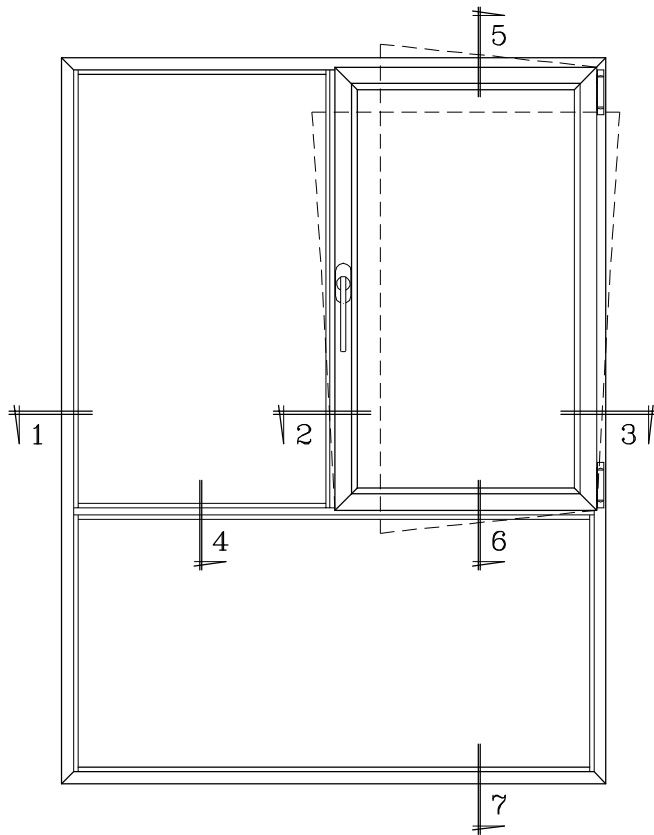
מומנט אנרציה I
7.20 ט"מ⁴

המרת ערכים

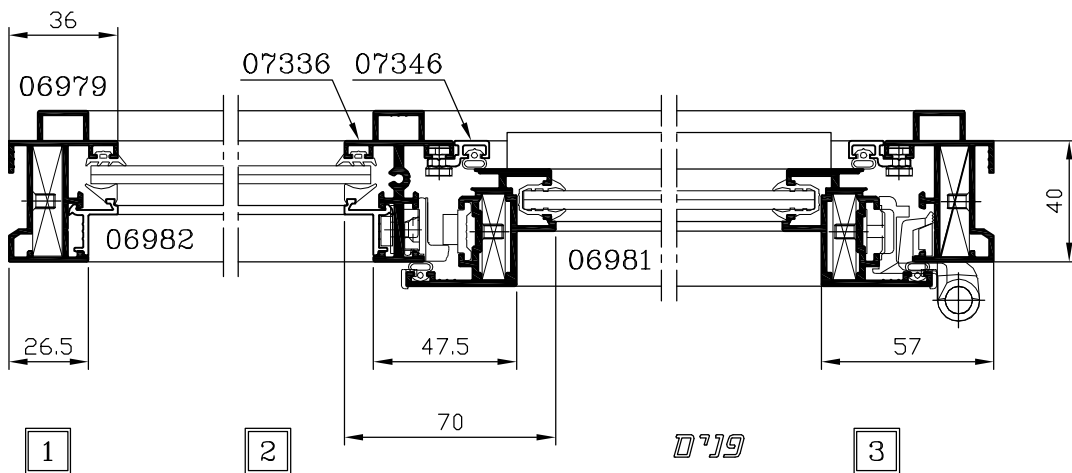
מהירות רוח (קמ"ש)	לחץ (Pa)	רמת לחץ לפי ת"י 1068
124.7	750	A
144.0	1000	B
170.4	1400	C
193.2	1800	D
213.6	2200	E
232.2	2600	F
249.4	3000	G

$\Delta = 1/200$ אך לא יותר מ-15 מ"מ
 $\Delta =$ יחס כפיפה מותר
 הדיאגרמה מציגה חישובים מקורבים.
מהנדס המבנה אחראי על תכנון החזק.

קליל באוהאוס 5650 חלון דריי-קיפ עם קבוע תחתון וקבוע צד (זיגוג 6 מ"מ)



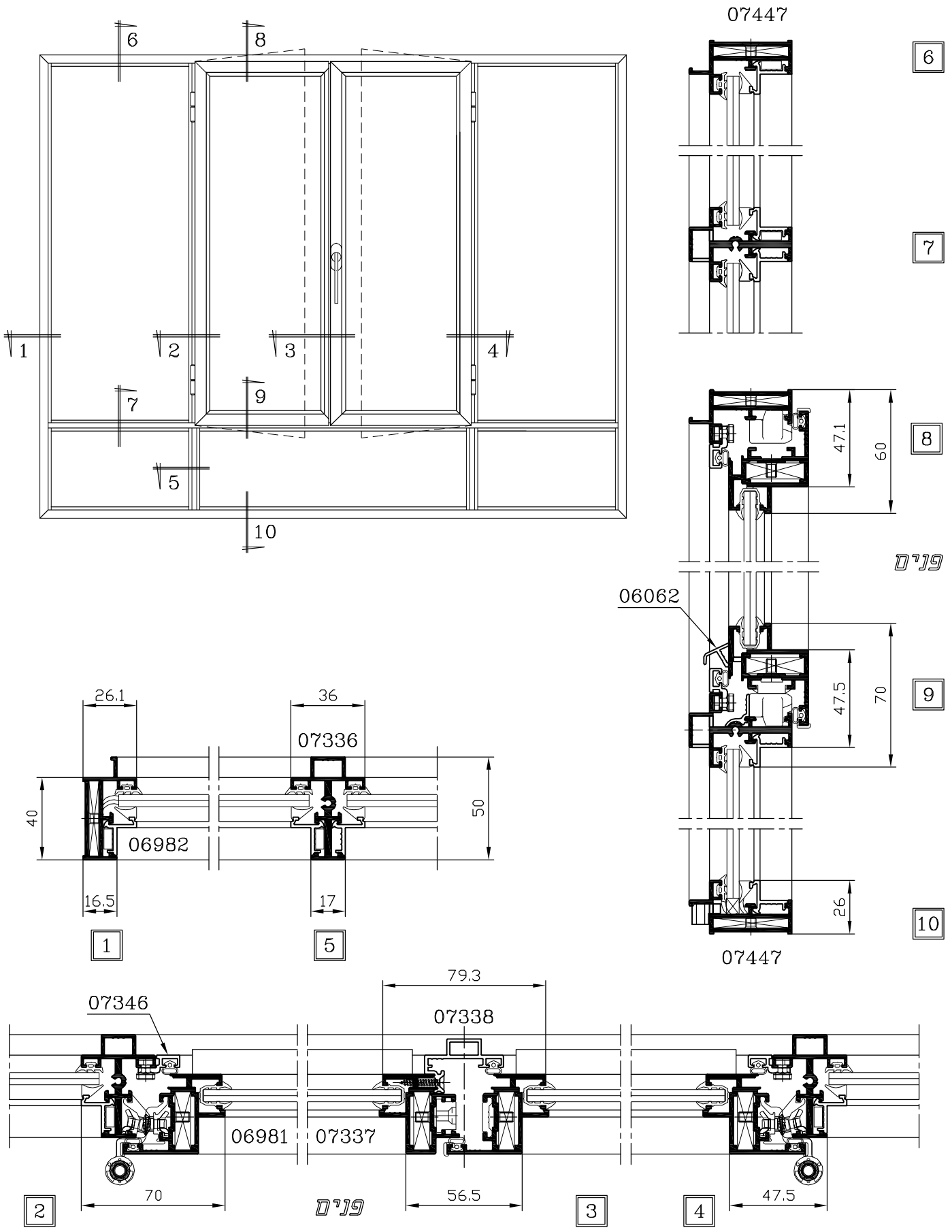
פנים



פנים

קנ"מ 1:2.5

קליל באוהאוס 5650 חלון 2 כנפיים עם קבוע תחתון וקבועי צד (זיגוג 6 מ"מ)



קני"מ 1:2.5



קלילנוף



קלילנוף 5400

מערכת חלונות ודלתות ציר למפתחים גדולים
בעיצוב עדין ונקי במיוחד



קטילוג מוצרים - מהדורה 4 | © כל הזכויות שמורות לקליל תעשיות בע"מ





קלילנוף 5400

מערכת חלונות ודלתות ציר למפתחים גדולים בעיצוב עדין ונקי במיוחד

מאפייני הסדרה

- חלונות וויטרינות רצפה - תקרה בעיצוב נקי ומראה מינימליסטי, ללא חלוקות רוחביות, מקסימום נוף.
- אפשרות לצביעת התוספת להתקנת כנף בגוון שונה מהחלון ליצירת מראה ייחודי.
- איטום איכותי בשיטת האטם המרכזי כנגד חדירת מים ואוויר שמאפשר בידוד תרמי ואקוסטי ברמה גבוהה.
- שילוב אסתטי מושלם עם מערכות הצלון הפנימי, ללא חריגה ממישור פני הכנף.
- סרגלי זיגוג סמויים המאפשרים עיצוב חזית חלקה וחשיפה מינימלית של קווי תפר.
- מותאמת לקליל נוף 9400 פתיחת הזזה.

יישומים

- כנף אחת פתיחה פנימה על ציר צד.
- כנף אחת פתיחה פנימה על ציר תחתון (קיפ) או מספריים.
- דריי קיפ/דריי קיפ לוגי.
- שילוב עם קבועים תחתון/עליון/צד.

פרזול

- מבחר של ידיות בסגנון בלג, אופיס וקולקציית מעצבים.
- אביזרים מקוריים לסדרה.

זיגוג

עד 47 מ"מ כולל זכוכית רגילה או רבודה, בידודית או זכוכית בידודית עם צלון מובנה.

צבעים

ניתן לצבוע בכל סוגי הצבעים:
קליל IRON (גוונים במראה ברזל ומרקם מגורען),
FINE IRON (גוונים במראה ברזל במרקם חלק),
קליל אלגון (אנודיז), קליל מטאל (מראה אלומיניום טבעי)
ומגוון צבעי קליל RAL.

רשת

- שילוב עם רשת קבועה קלה לשליפה.
- שילוב רשת פליסה - רשת מתקפלת.

תריס

- שילוב עם מערכת מונבלוק 30/40.
- שילוב עם מערכת ארגז תריס סמוי "פירנצה" או "רולבוקס".

ממדים מרביים לכנף

רוחב עד 170 ס"מ, גובה עד 240 ס"מ לכנף, משקל עד 130 ק"ג לכנף.

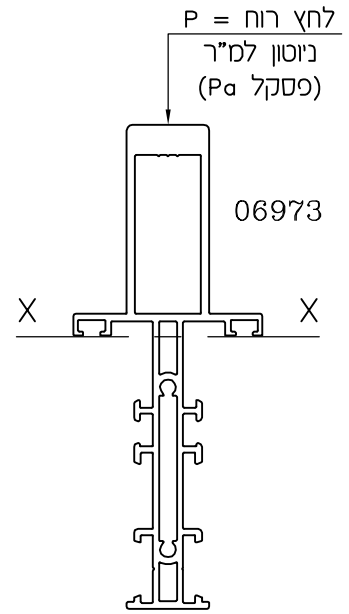
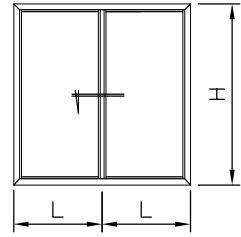
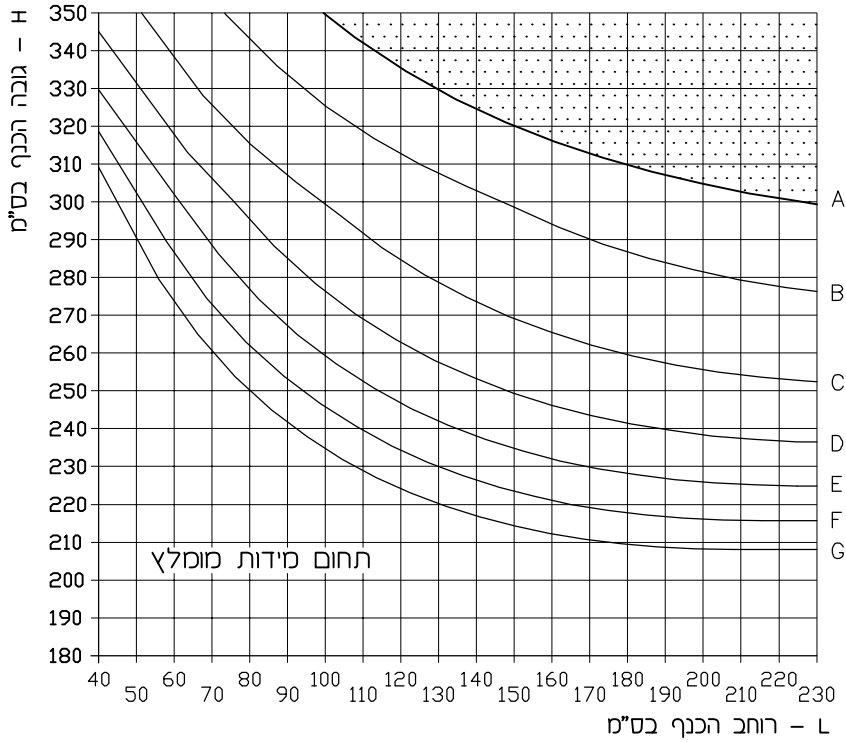
חשוב לדעת: התאמת המוצר למפתחים מרביים מהווה המלצה בלבד. המפתח המקסימלי תלוי בגורמים רבים כגון לחצי רוחות, אזורים גיאוגרפיים, סוג זיגוג ועוד. לחישוב מדויק מומלץ לפנות לקונסטרוקטור.

תקנים

- מתוכנן לפי דרישות התקן הישראלי ת"י 1068 לרמה הגבוהה ביותר.
- הסדרה ומרכיביה מוגנים ע"י פטנט, מדגמים רשומים וסימן מסחרי.



חלוקה ע"י חציץ מחוזק



מומנט אנרציה

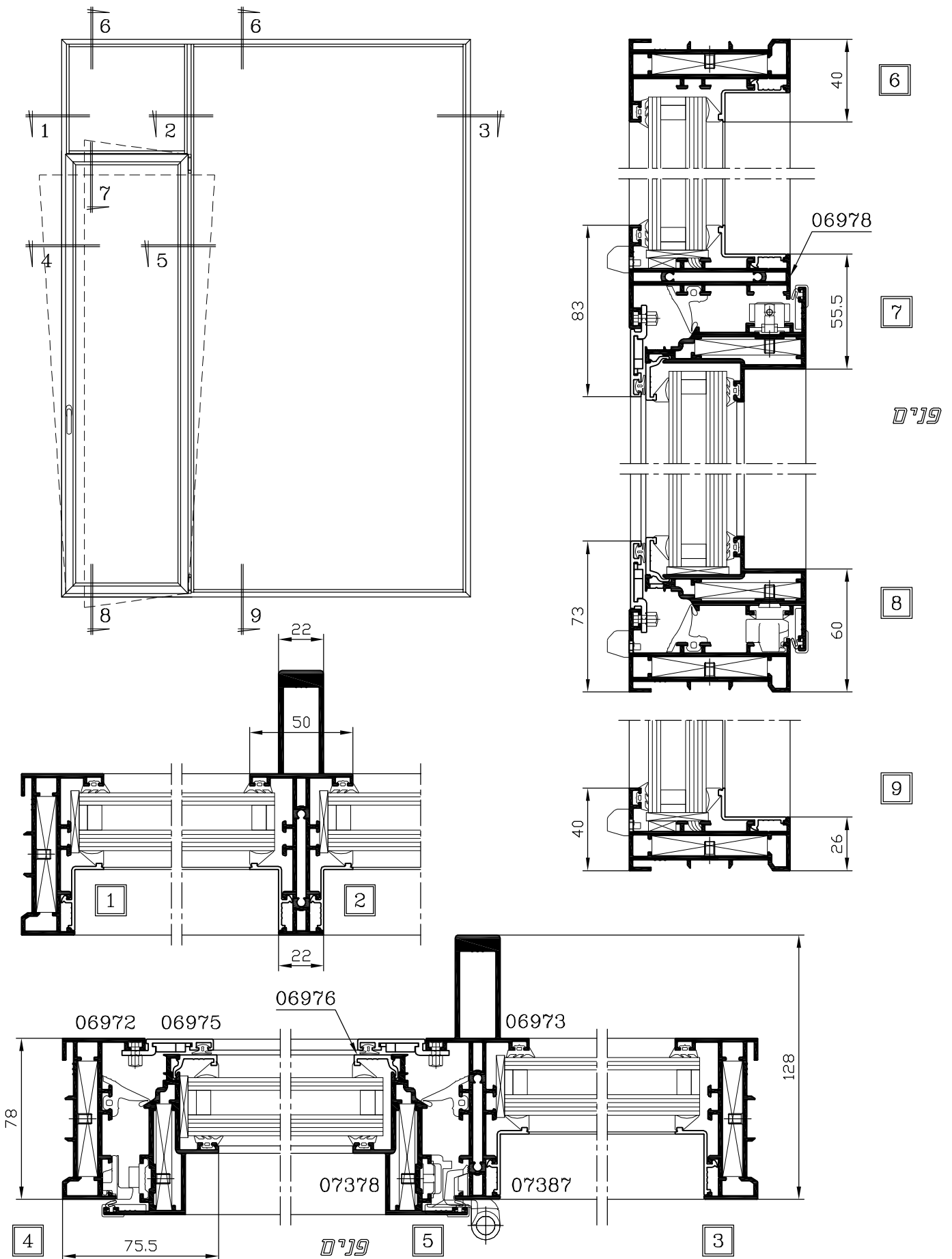
$$I_{xx} = 4 \text{ ס"מ}^4 \text{ 136.57}$$

המרת ערכים

מהירות רוח (קמ"ש)	לחץ (PA)	רמת לחץ לפי ת"י 1068
124.7	750	A
144.0	1000	B
170.4	1400	C
193.2	1800	D
213.6	2200	E
232.2	2600	F
249.4	3000	G

$\Delta = 1/200$ אך לא יותר מ-15 מ"מ
 $\Delta =$ יחס כפיפה מותר
 הדיאגרמה מציגה חישובים מקורבים.
 מהנדס המבנה אחראי על תכנון החוזק.

קליל 5400 חלון דריי-קיפ עם קבוע צד וקבוע עליון (זיגוג 28 מ"מ)



קני"מ 1:2.5

קלילנוף 9400

מערכת חלונות ודלתות הזזה למפתחים גדולים
בעיצוב צר במיוחד





קלילנוף 9400

מערכת חלונות ודלתות הזזה למפתחים גדולים בעיצוב צר במיוחד

צבעים

ניתן לצבוע בכל סוגי הצבעים:
קליל IRON (גוונים במראה ברזל ומרקם מגורען),
FINE IRON (גוונים במראה ברזל במרקם חלק),
קליל אלגון (אנודיז), קליל מטאל (מראה אלומיניום טבעי)
ומגוון צבעי קליל RAL.

רשת

- רשת הזזה מקורית לסדרה.
- רשת מתקפלת הסמויה מהעין כאשר הכנף סגורה.

תריס

- שילוב עם מערכת מונובלוק 30/40.
- שילוב עם מערכת ארגז תריס סמוי "פירנצה" או "רולבוקס".

ממדים מרביים לכנף

רוחב עד 180 ס"מ, גובה עד 280 ס"מ, משקל עד 240 ק"ג לכנף.
חשוב לדעת: התאמת המוצר למפתחים מרביים מהווה המלצה בלבד.
המפתח המקסימלי תלוי בגורמים רבים כגון לחצי רוחות, אזורים
גיאוגרפיים, סוג זיגוג ועוד. לחישוב מדויק מומלץ לפנות לקונסטרוקטור.

תקנים

- עומד בדרישות התקן הישראלי לחלונות - ת"י 1068.
- המערכת מוגנת במדגמים רשומים.



מאפייני הסדרה

- מערכת חלונות ודלתות בעיצוב נקי ומראה מינימליסטי לעומסי משקל ותנאי מזג אוויר קשים.
- התאמה מלאה לדירות יוקרה, וילות, בנייני ציבור ומשרדים.
- שילוב אסתטי מושלם עם מערכות הצלון הפנימי, ללא חריגה ממישור פני הכנף.
- איטום, אמינות ונוחות הפעלה ברמה גבוהה לאורך שנים.
- מסילות עם ציפוי מיוחד נגד שחיקה.
- מותאמת לקליל נוף 5400 פתיחת ציה.

יישומים

אפשרויות פתיחה:

- חלון/דלת 2 נתיבים - 2 כנפיים או 4 כנפיים עם נושק.
- חלון/דלת 3 נתיבים - 3 כנפיים או 6 כנפיים עם נושק.
- חלון/דלת 4 נתיבים - 4 כנפיים.
- ניתן לשלב תריס גלילה.
- ניתן לשלב רשת.

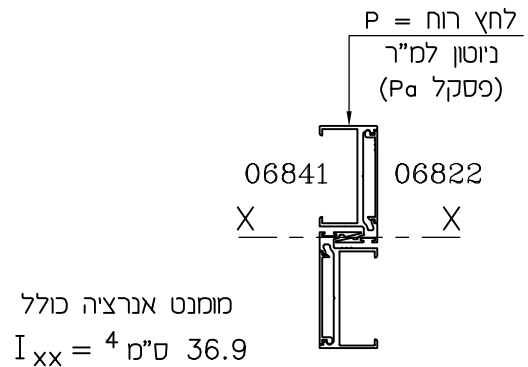
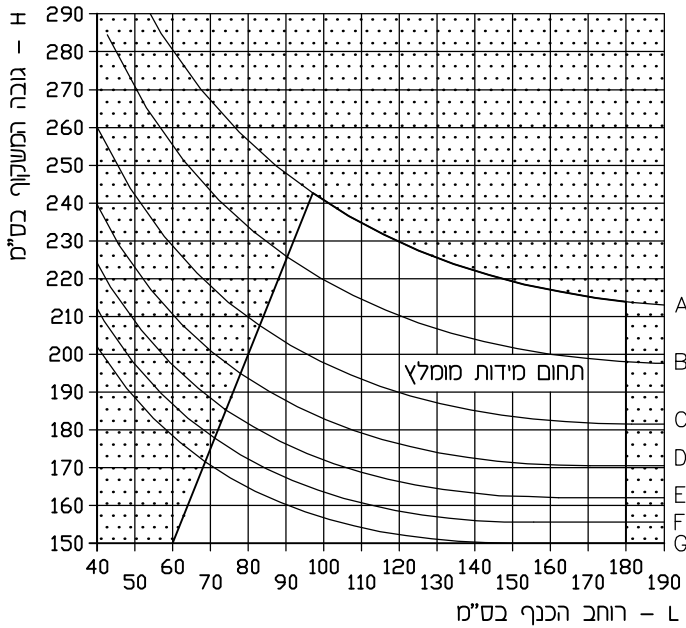
פרזול

- אביזרים מקוריים לסדרה.
- מנגנון נעילה רב נקודתי.

זיגוג

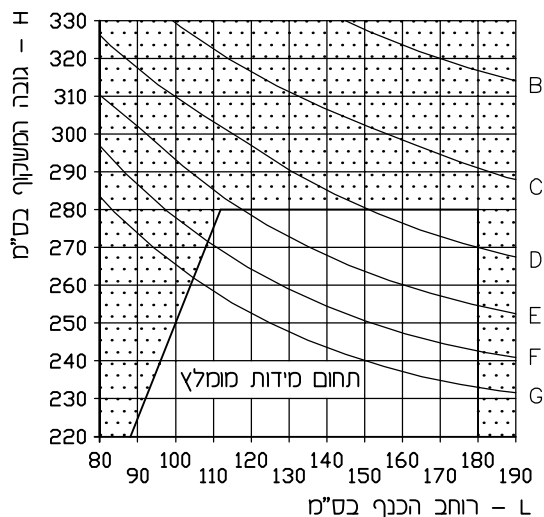
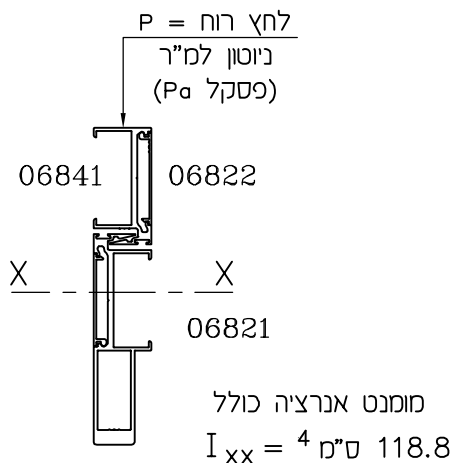
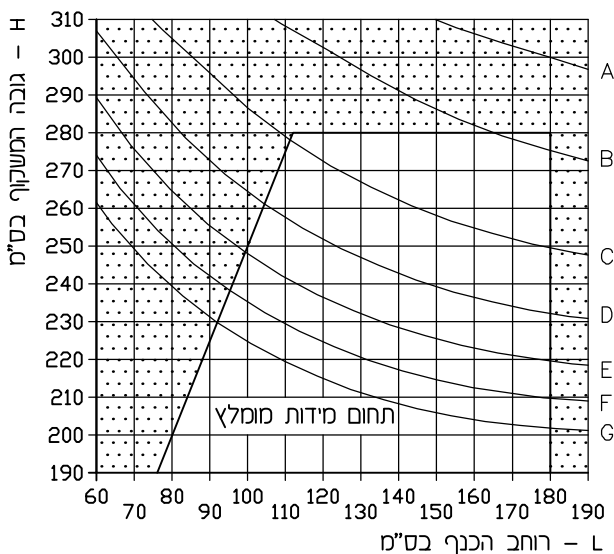
- 6 עד 14 מ"מ זכוכית רגילה או רב שכבתית.
- 14 עד 24 מ"מ זכוכית בידודית.
- עד 45 מ"מ זכוכית בידודית עם צלון מובנה.

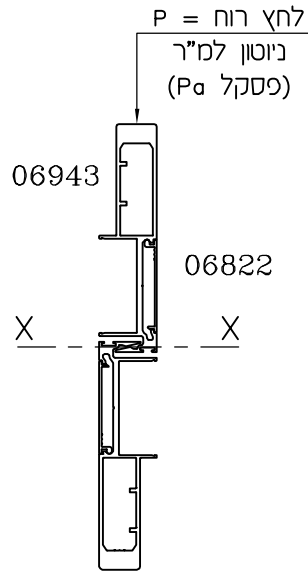
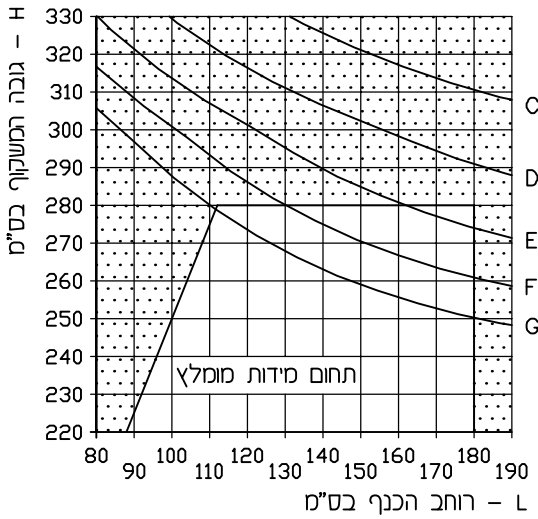




המרת ערכים

מהירות רוח (קמ"ש)	לחץ (Pa)	רמת לחץ לפי ת"י 1068
124.7	750	A
144.0	1000	B
170.4	1400	C
193.2	1800	D
213.6	2200	E
232.2	2600	F
249.4	3000	G



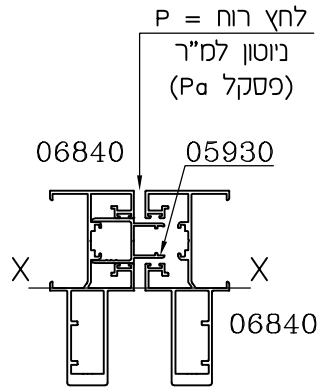
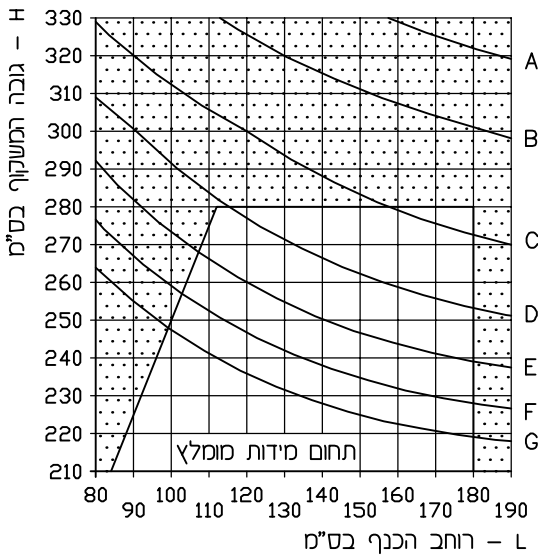


המרת ערכים

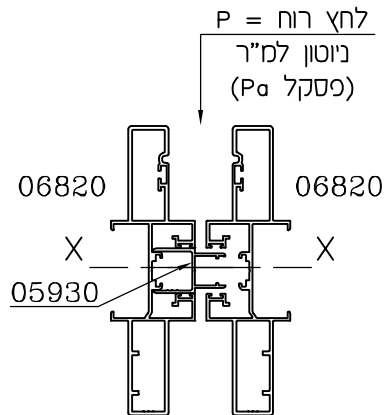
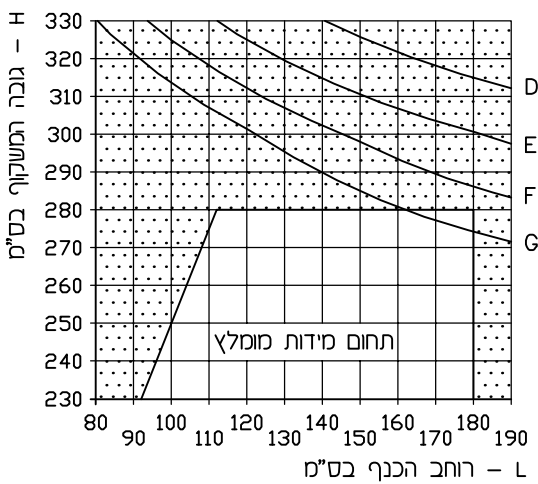
מהירות רוח (קמ"ש)	לחץ (Pa)	רמת לחץ לפי ת"י 1068
124.7	750	A
144.0	1000	B
170.4	1400	C
193.2	1800	D
213.6	2200	E
232.2	2600	F
249.4	3000	G

מומנט אנרציה כולל
 $I_{xx} = 257.9$ ס"מ⁴

$\Delta = 1/200$ לא יותר מ-15 מ"מ
 Δ = יחס כפיפה מותר
 הדיאגרמה מציגה חישובים מקורבים.
 מהנדס המבנה אחראי על תכנון החוזק.

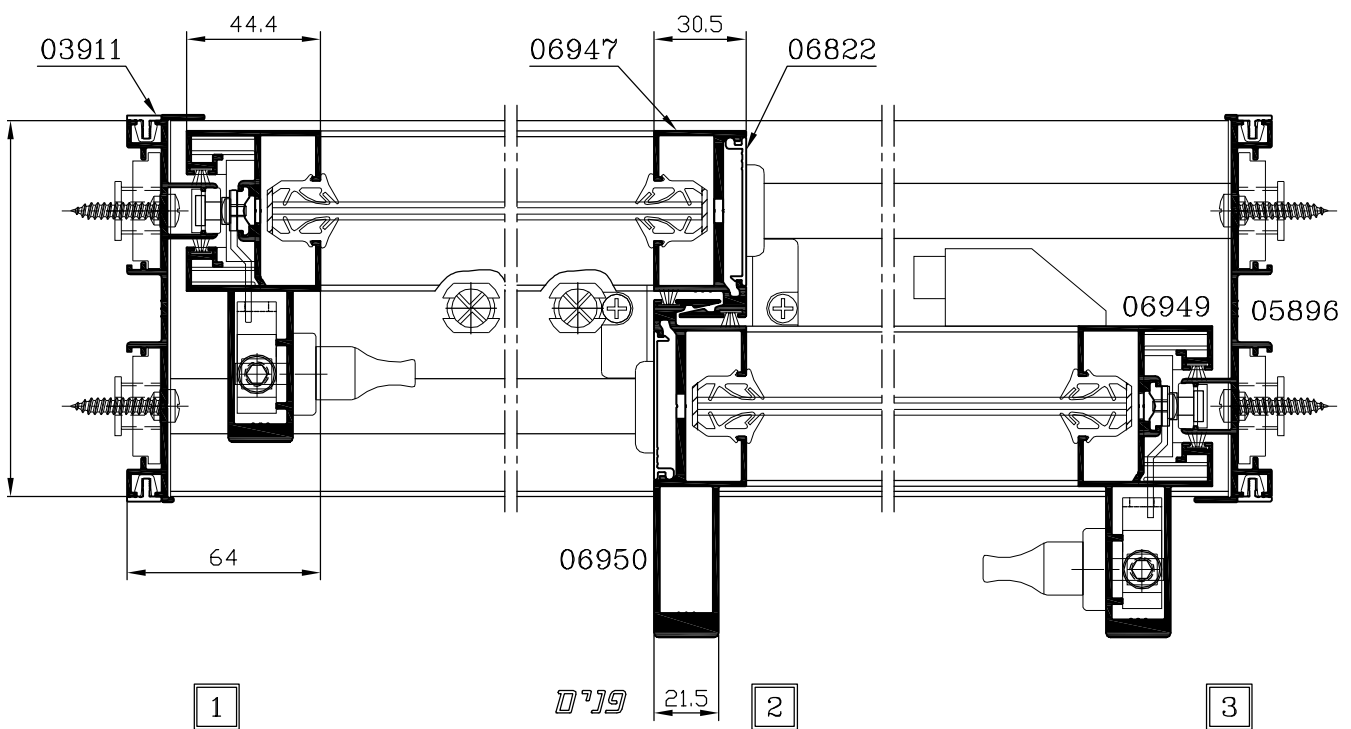
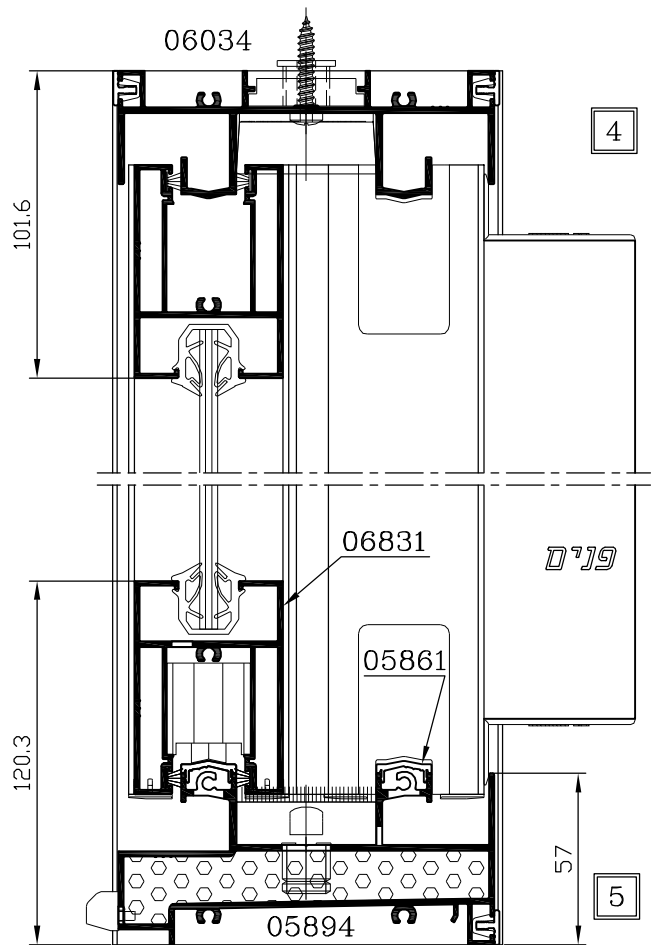
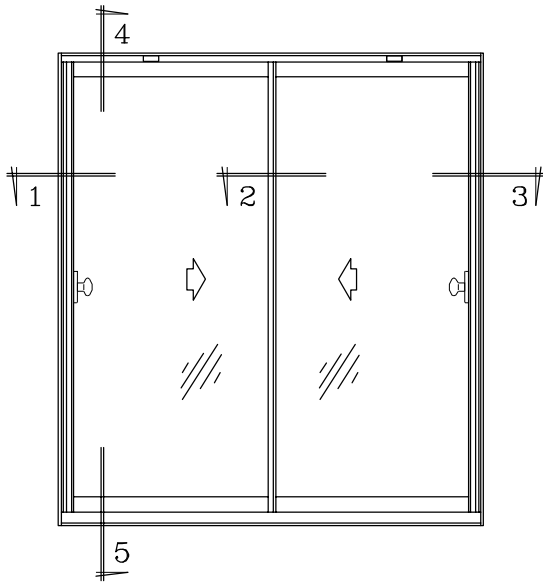


מומנט אנרציה כולל
 $I_{xx} = 161.1$ ס"מ⁴



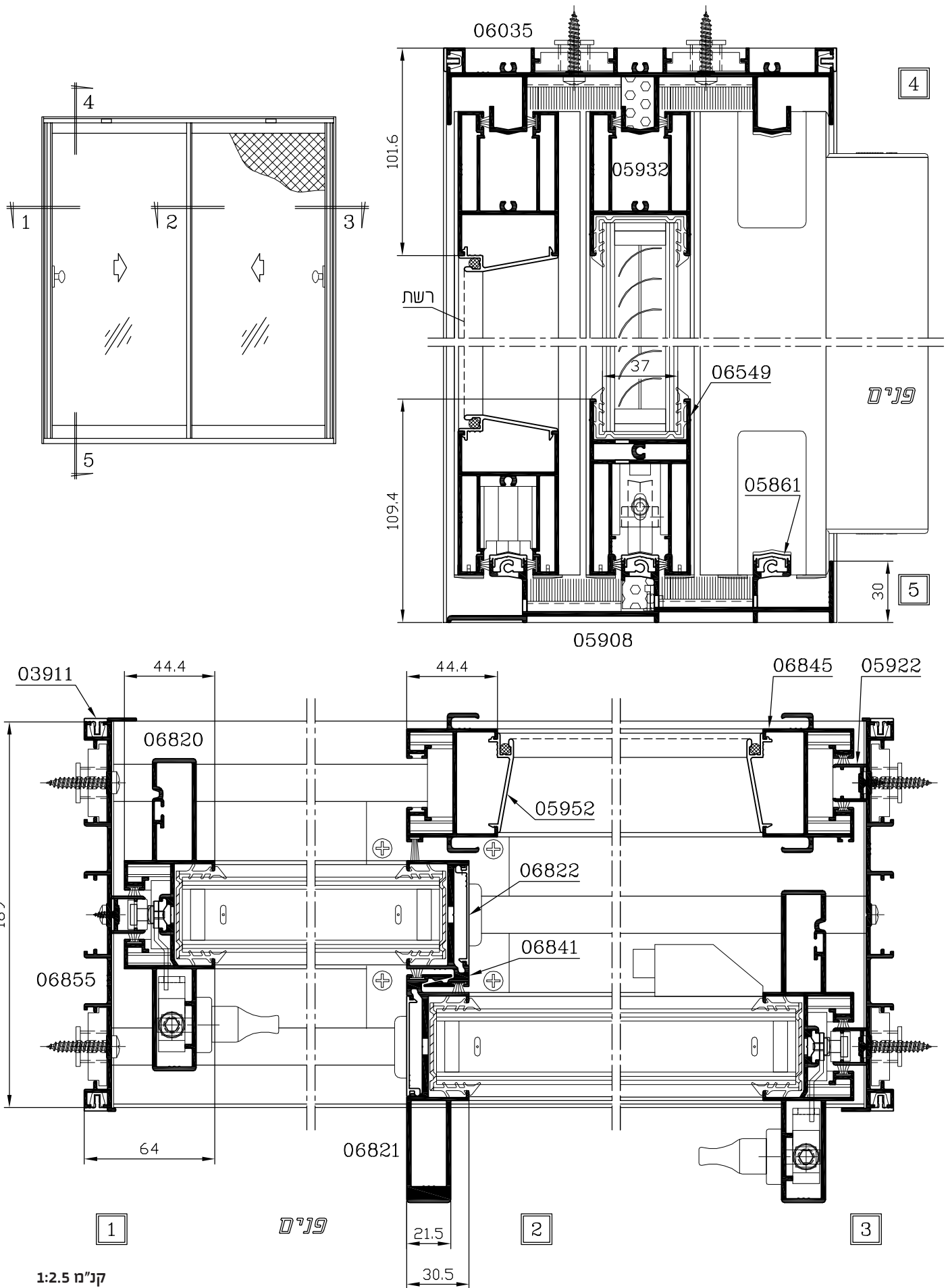
מומנט אנרציה כולל
 $I_{xx} = 352.3$ ס"מ⁴

קליל 9400 חלון הזזה - 2 נתיבים, 2 כנפיים (מסילה תחתונה 57 מ"מ, זיגוג 6 מ"מ)

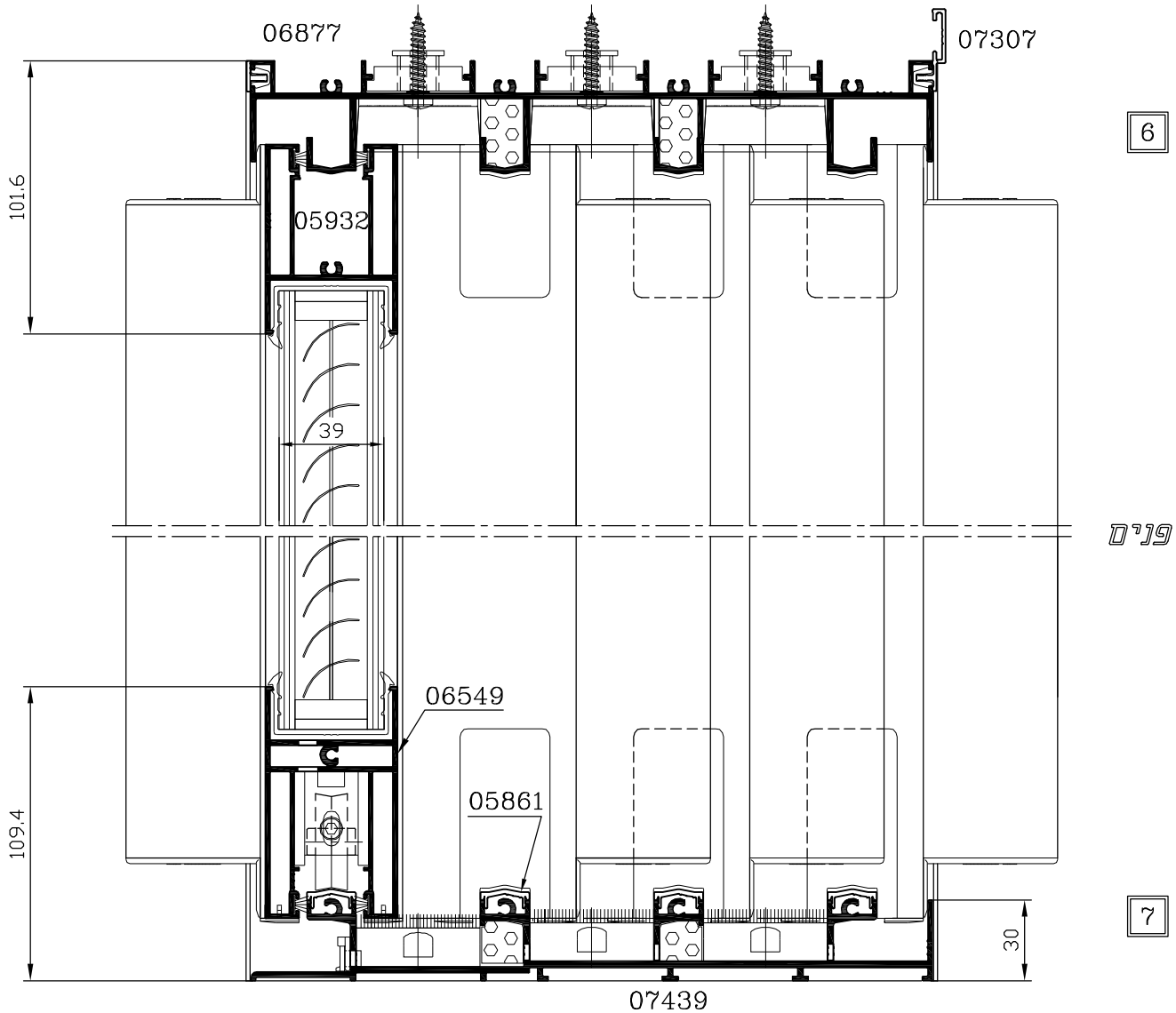
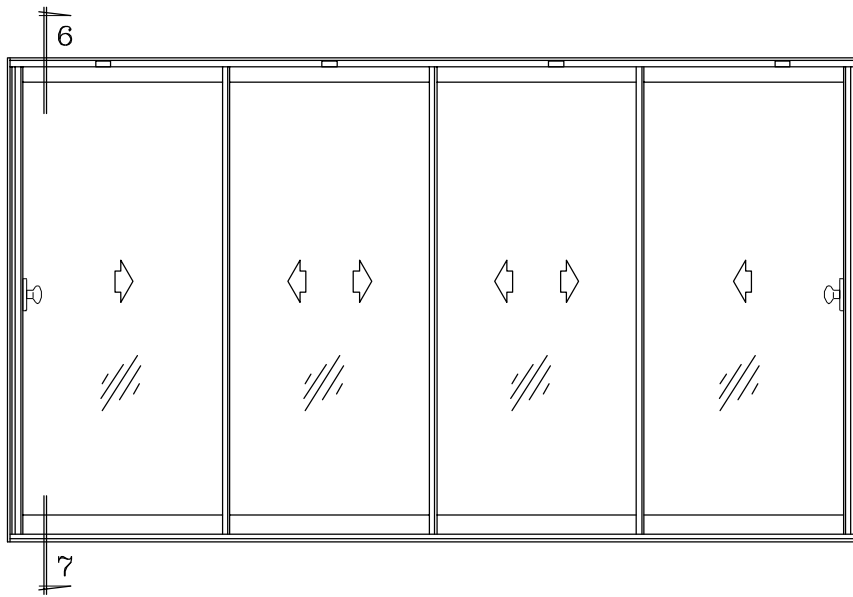


ק"מ 1:2.5

קליל 9400 דלת הזזה - 3 נתיבים, 2 כנפיים HD זכוכית, כנף אחת רשת (זיגזג 37 מ"מ עם צלון פנימי)

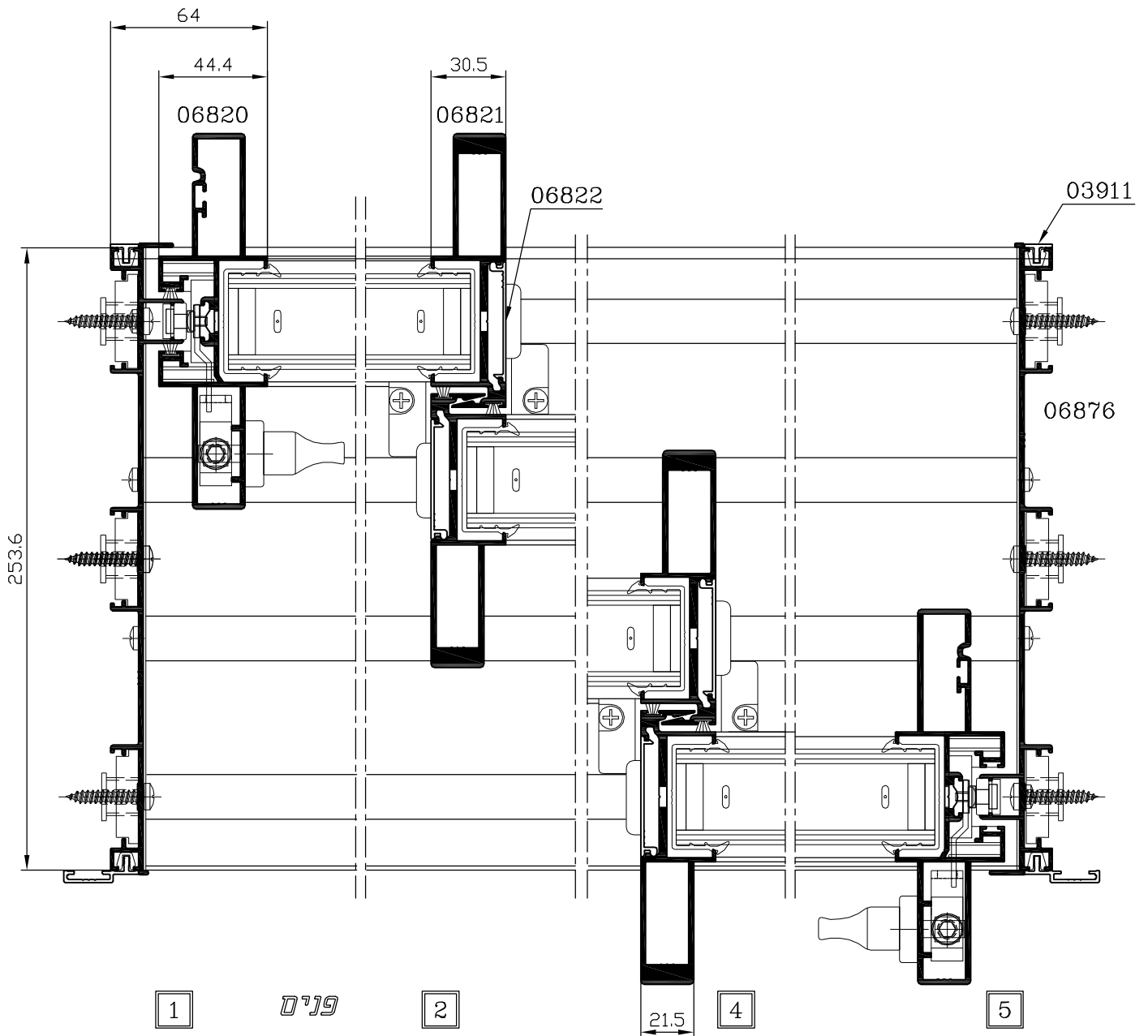
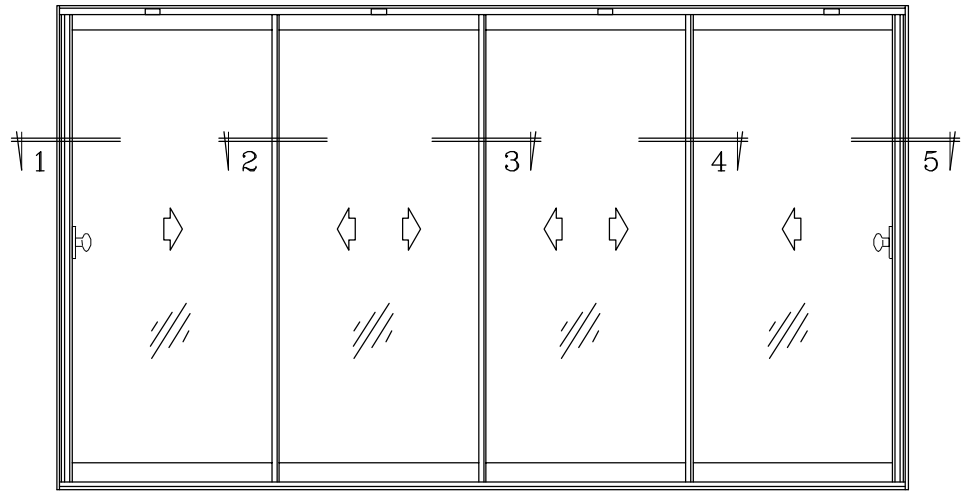


קני 1:2.5

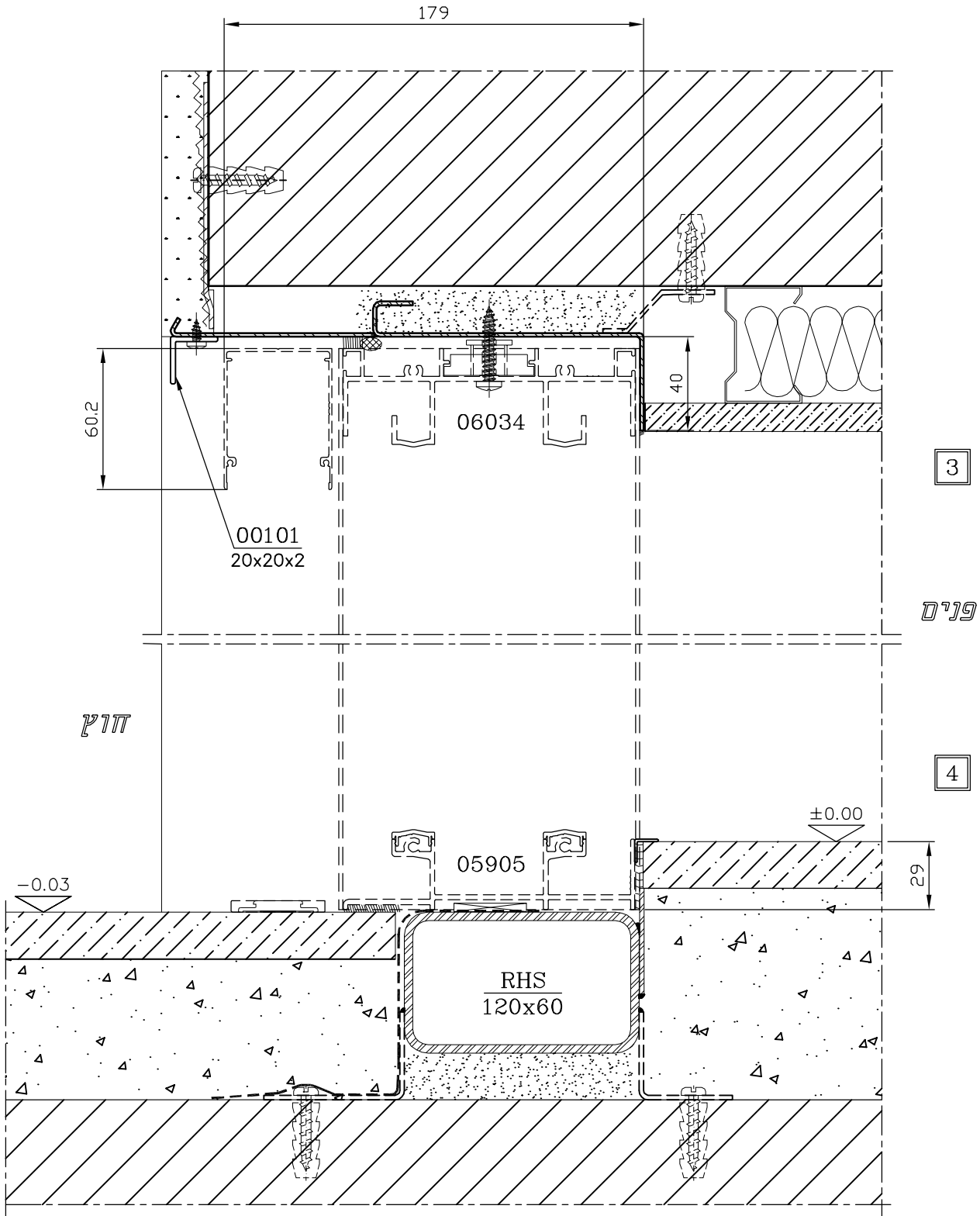


קני"מ 1:2.5

קליל 9400 דלת הזזה - 4 נתיבים, 4 כנפיים HD (זיגוג 39 מ"מ עם צלון פנימי)

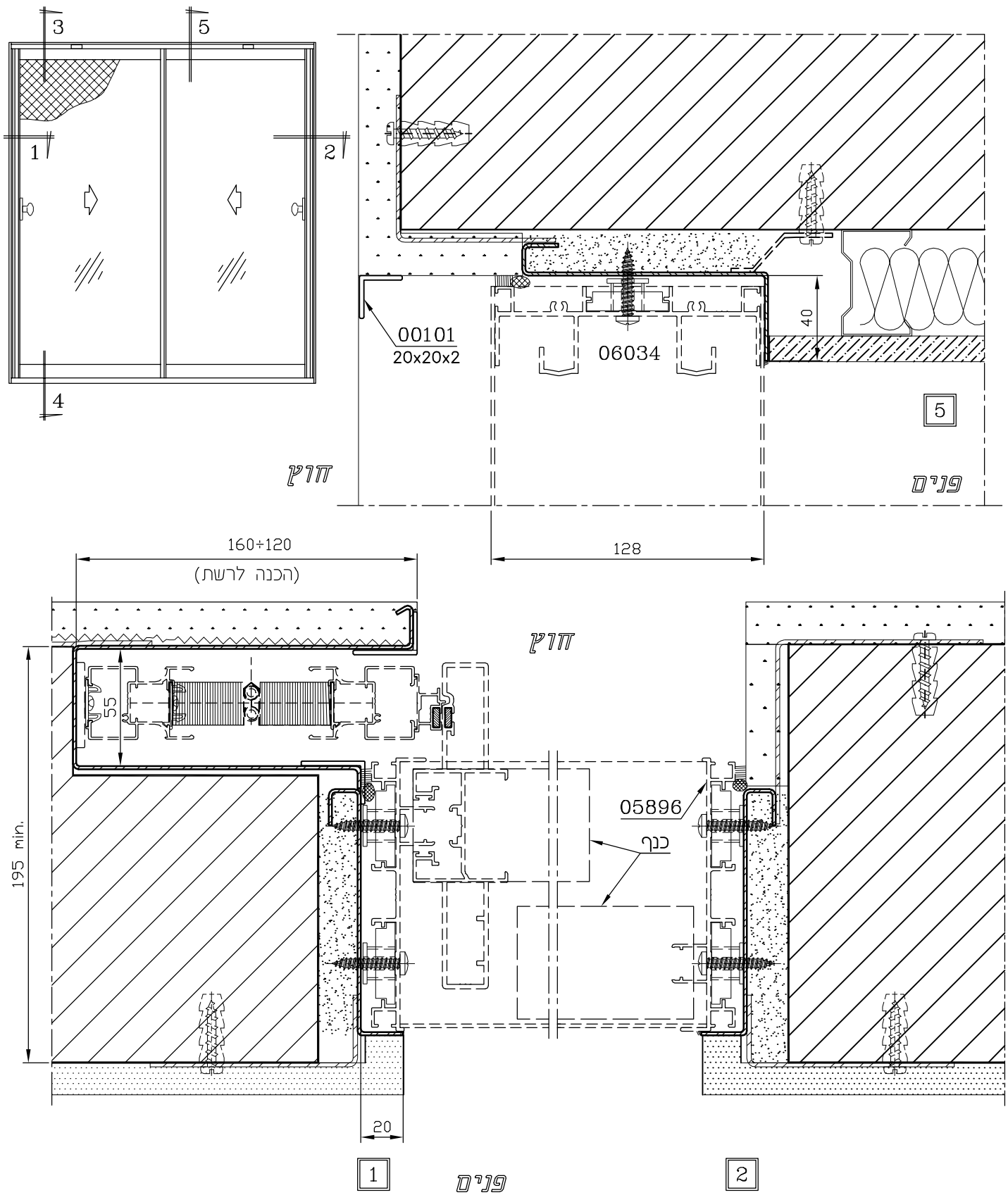


קנ"מ 1:2.5



קני"מ 1:2.5

קליל 9400 דלת הזזה - 2 נתיבים, 2 כנפיים בשילוב עם רשת קליל פליסה (משקוף סמוי מכפניים)



קטלוג מוצרים - מהדורה 4 | כל הזכויות שמורות לקליל תעשיות בע"מ | קליל 9400

קנ"מ 1:2.5

קלילנוף 2400

מערכת חלונות ודלתות הזזה יוקרתית
למפתחים גדולים בעיצוב עדין ונקי במיוחד





קלילנוף 2400

מערכת חלונות ודלתות הזזה יוקרתית למפתחים גדולים בעיצוב עדין ונקי במיוחד

מאפייני הסדרה

- מערכת חלונות ודלתות הזזה עם אלומיניום סמוי. קווי אלומיניום אנכיים בלבד וצירים במיוחד: מפגש כנפיים (שולב) צר במיוחד - 20 מ"מ.
- מסילת נירוסטה לתנועה חלקה של גלגל ולמניעת שחיקת הצבע.
- התקנת משקוף אלומיניום סמוי בנישה מובנית. פטנט רשום להידוק פרופילי כנף לזכוכית.
- מסילה תחתונה שקועה ברצפה עם מערכת ניקוז מים מיוחדת מתחת לריצוף חיצוני. פתרון המאפשר להשוות גובה רצפת פנים/חוץ ללא מדרגה ביניהן.

יישומים

- 2 כנפיים הזזה על 2 נתיבים.
- 1 כנף הזזה וכנף קבועה על 2 נתיבים.
- שילוב עם רשת מתקפלת.

פרזול

- אביזרים מקוריים לסדרה, פרי פיתוח של קליל.
- גלגלים מיוחדים מנירוסטה לכנפיים כבדות במיוחד
- נעילה רב נקודתית עם מנגנון להבטחת נעילה תקינה.

זיגוג

זכוכית בידודית עד 43 מ"מ עם אפשרות צלון פנימי.

צבעים

ניתן לצבוע בכל סוגי הצבעים:
קליל IRON (גוונים במראה ברזל ומרקם מגורען),
FINE IRON (גוונים במראה ברזל במרקם חלק),
קליל אלגון (אנודיז), קליל מטאל (מראה אלומיניום טבעי)
ומגוון צבעי קליל RAL.

רשת

שילוב רשת פליסה - רשת מתקפלת

תריס

- שילוב עם מערכת מונבולוק 30/40.
- שילוב עם מערכת ארגז תריס סמוי "פירנצה" או "רולבוקס".

ממדים מרביים לכנף

רוחב עד 200 ס"מ, גובה עד 300 ס"מ, משקל עד כ-300 ק"ג לכנף.

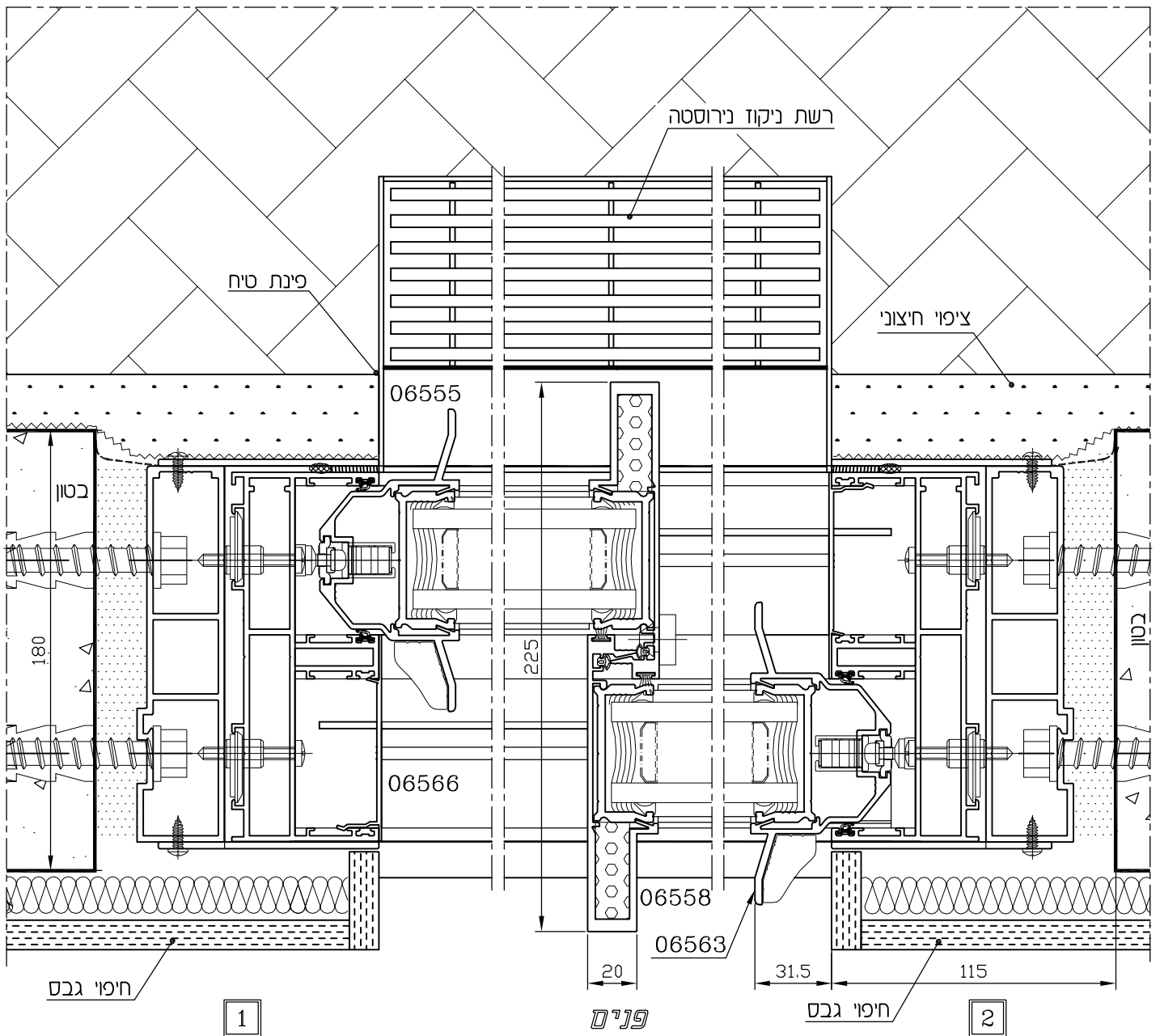
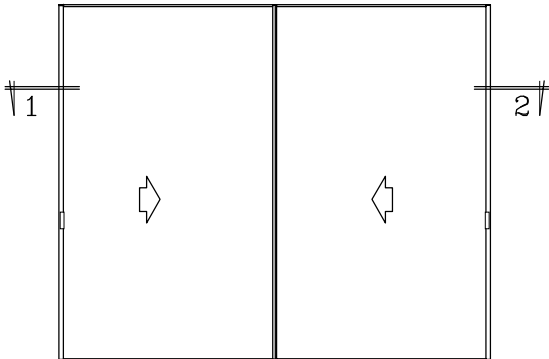
חשוב לדעת: התאמת המוצר למפתחים מרביים מהווה המלצה בלבד. המפתח המקסימלי תלוי בגורמים רבים כגון לחצי רוחות, אזורים גיאוגרפיים, סוג זיגוג ועוד. לחישוב מדויק מומלץ לפנות לקונסטרוקטור.

תקנים

קליל נוף מותאם לדרישות התקן הישראלי לחלונות ת"י 1068 ודלתות ת"י 4001.

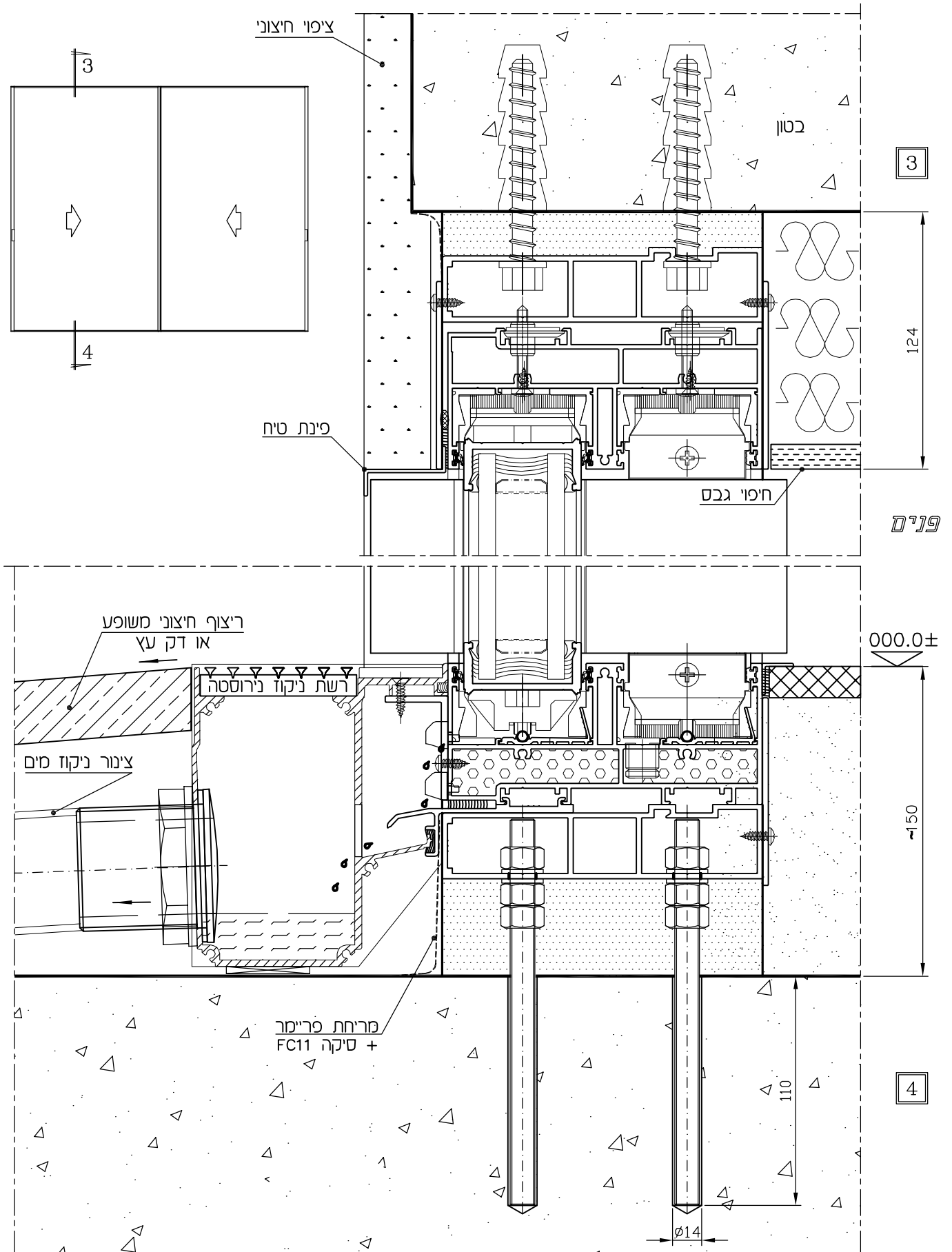


קליל 2400 דלת - 2 נתיבים ללא רשת "פליסה" (משקוף סמוי)
 פרט קיר עם ריצוף חיצוני ומערכת ניקוז מים מתחת לריצוף



קנ"מ 1:2.5

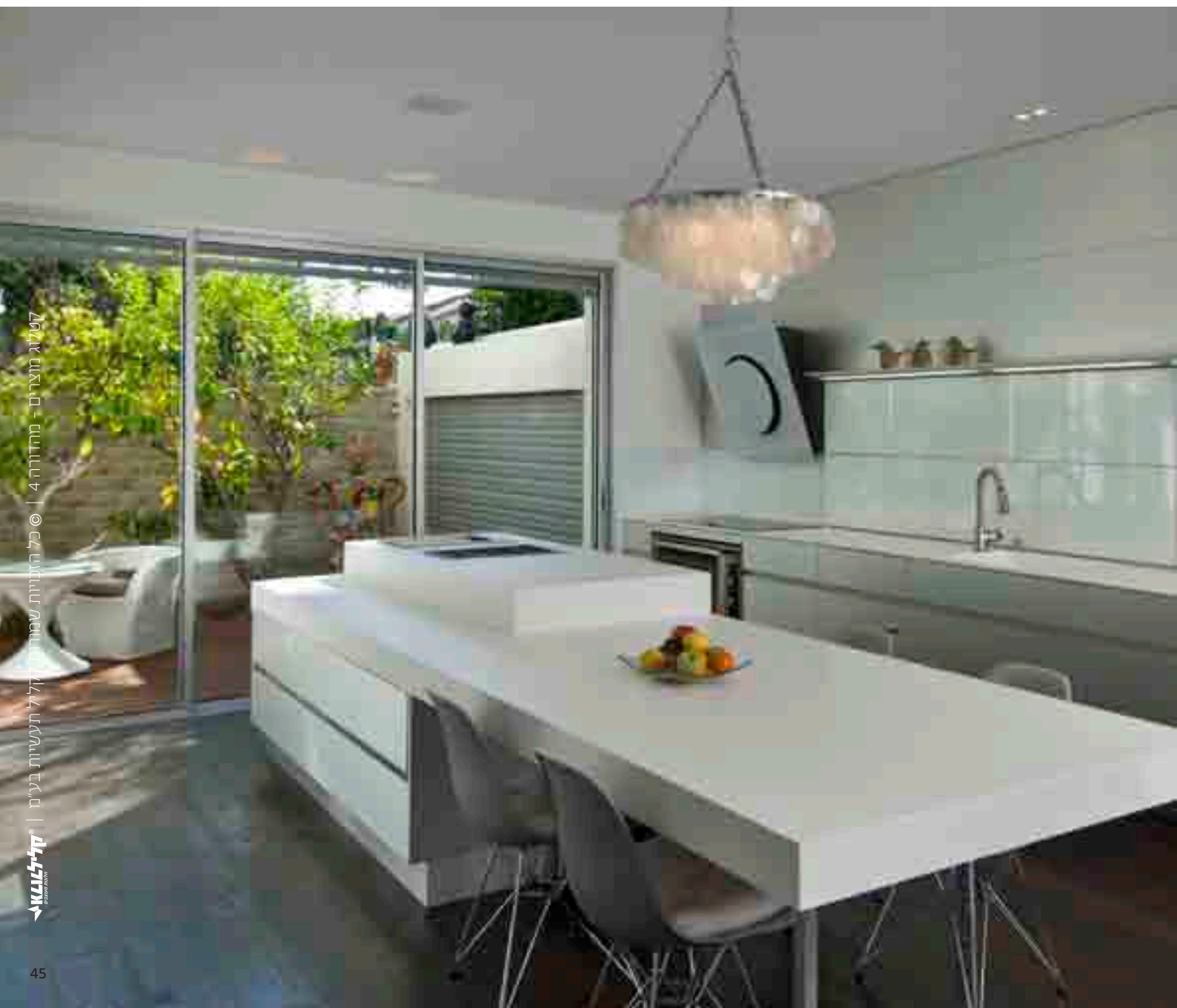
קליל 2400 דלת - 2 נתיבים ללא רשת "פליסה" (משקוף סמוי)
 פרט קיר עם ריצוף חיצוני ומערכת ניקוז מים מתחת לריצוף



קנ"מ 1:2.5



קליל אופיס



קליל אופיס - מודרנה 4 | כל הזכויות שמורות. קליל תעשיות בע"מ | קליל אופיס

קליל אופיס 4750

סדרת חלונות ציר איכותיים לבנייני ציבור
וליחידות דיור יוקרתיות



אדריכלית: שמרית רביב | מורשה קליל: מ.ד. מערכות אלומיניום | צלם: אלי גרוס - קרן אור



קליל אופיס 4750

סדרת חלונות ציר איכותיים לבנייני ציבור וליחידות דיור יוקרתיות

צבעים

ניתן לצבוע בכל סוגי הצבעים:
קליל IRON (גוונים במראה ברזל ומרקם מגורען),
FINE IRON (גוונים במראה ברזל במרקם חלק),
קליל אלגון (אנודיז), קליל מטאל (מראה אלומיניום טבעי)
ומגוון צבעי קליל RAL.

רשת

שילוב עם רשת קבועה קלה לשליפה.

תריס

- שילוב עם מערכת מונבולוק 30/40
- שילוב עם מערכת ארגז תריס סמוי "פירנצה" או "רולבוקס".

ממדים מרביים לכנף

רוחב עד 170 ס"מ, גובה עד 240 ס"מ לכנף, משקל עד 130 ק"ג לכנף.

חשוב לדעת: התאמת המוצר למפתחים מרביים מהווה המלצה בלבד. המפתח המקסימלי תלוי בגורמים רבים כגון לחצי רוחות, אזורים גיאוגרפיים, סוג זיגוג ועוד. לחישוב מדויק מומלץ לפנות לקונסטרוקטור.

תקנים

- עומד בתקן הישראלי - ת"י 1068 רמה E.
- החלון ומרכיביו מוגנים ע"י פטנט, מדגמים רשומים וסימן מסחרי.

מאפייני הסדרה

- זהות עיצובית מוחלטת בין האגפים הנפתחים של החלון לבין האגפים הקבועים במבט מבחוץ.
- מנגנון חדשני, מתאים במיוחד לחלונות גדולים, המאפשר ויסות כנף החלון, ללא פירוק הזכוכית.
- איטום איכותי בשיטת האטם המרכזי כנגד חדירת מים ואוויר ומאפשר בידוד אקוסטי ברמה גבוהה.
- אפשרות להתקנת המערכת במישורים שונים על פי חתך הקיר: על קו הטיח הפנימי, על קו הטיח החיצוני ובאמצע הסף (הגליף).

יישומים

- כנף אחת פתיחה פנימה על ציר צד.
- כנף אחת פתיחה פנימה על ציר תחתון (קיפ) או מספריים.
- דריי קיפ/דריי קיפ לוגי/דריי קיפ עם צירים סמויים.
- ניתן לשילוב עם סדרות קליל אחרות: קירות מסך - קליל מנהטן 8300, דלתות ציר קליל אופיס 4900.
- שילוב עם קבועים תחתון/עליון/צד.

פרזול

- מבחר של ידיות בסגנון בלגי, אופיס וקולקציית מעצבים.
- אביזרים מקוריים לסדרה.

זיגוג

חלון פתיחה

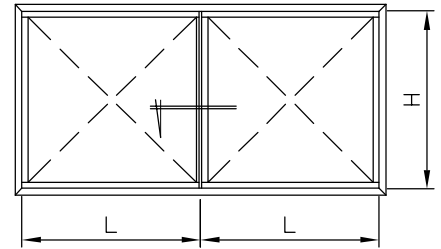
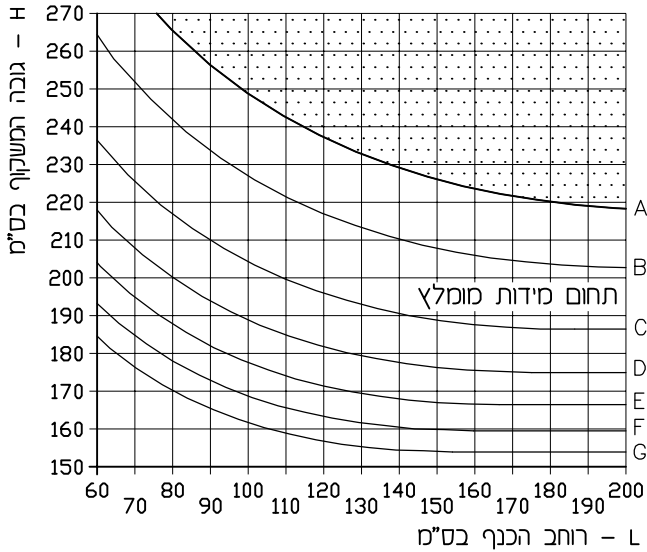
- 6 עד 12 מ"מ, זכוכית רגילה או שכבתית.
- 14 עד 16 מ"מ, 24 עד 32 מ"מ, 37 עד 41 מ"מ זכוכית בידודית.
- 37 עד 41 מ"מ זכוכית בידודית עם צלון מובנה.

חלון קבוע

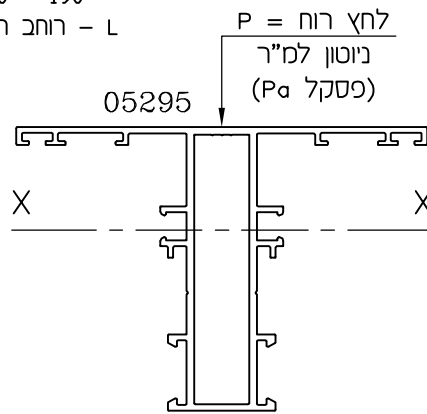
- 6 עד 12 מ"מ זכוכית רגילה או שכבתית.
- 14 עד 16 מ"מ, 24 עד 28 מ"מ, 37 עד 47 מ"מ זכוכית בידודית.
- 37 עד 47 מ"מ זכוכית בידודית עם צלון מובנה.



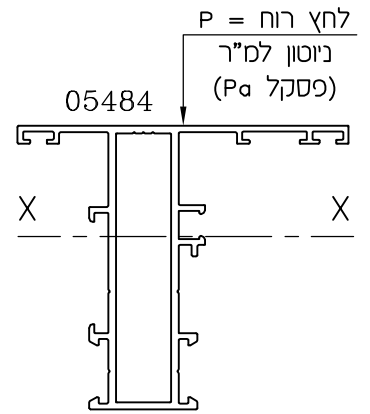
חלוקה ע"י חציץ



מהירות רוח (קמ"ש)	לחץ (PA)	רמת לחץ לפי ת"י 1068
124.7	750	A
144.0	1000	B
170.4	1400	C
193.2	1800	D
213.6	2200	E
232.2	2600	F
249.4	3000	G



מומנט אנרציה
 $I_{xx} = 4 \text{ ס"מ}^4 \text{ 43.91}$

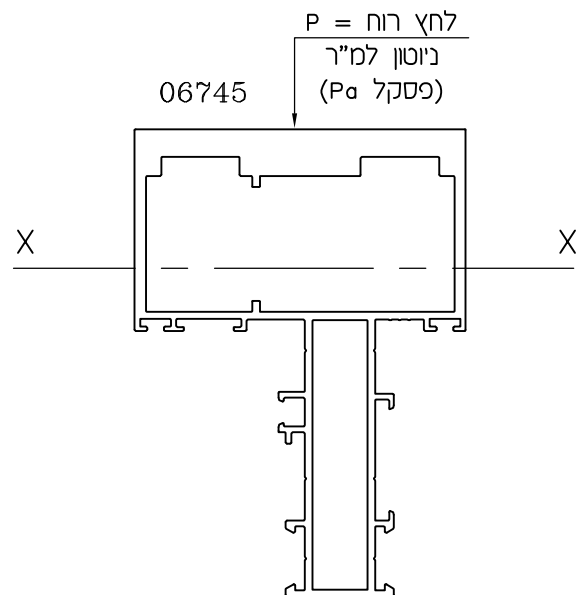
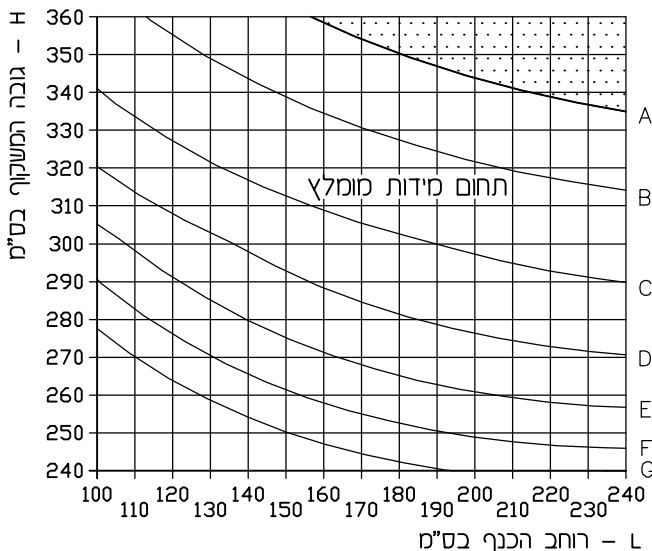


מומנט אנרציה
 $I_{xx} = 4 \text{ ס"מ}^4 \text{ 40.99}$

$\Delta = 1/200$ אך לא יותר מ-15 מ"מ
 $\Delta =$ יחס כפיפה מותר

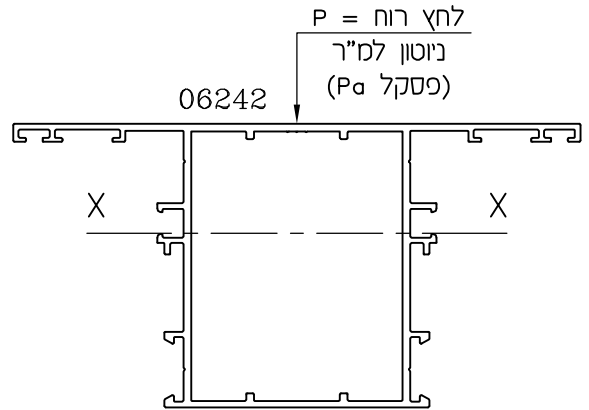
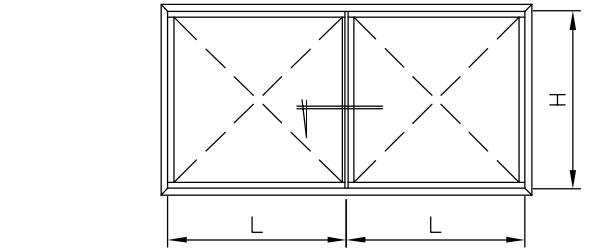
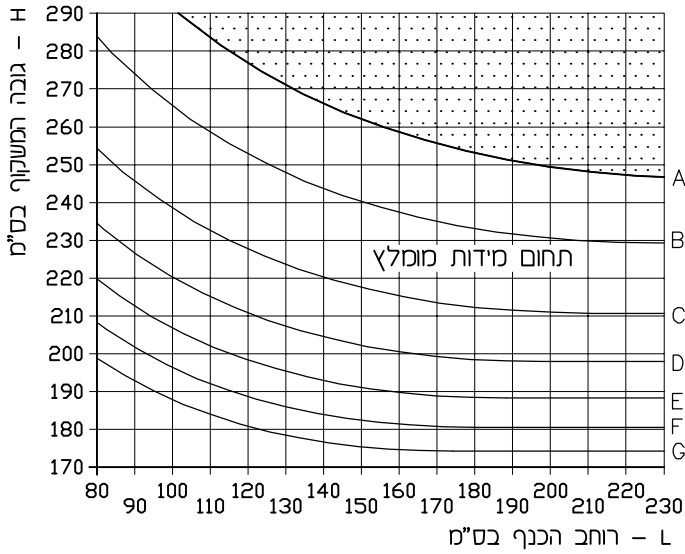
הדיאגרמה מציגה חישובים מקורבים.
מהנדס המבנה אחראי על תכנון החוזק.

חלוקה ע"י חציץ מחוזק



מומנט אנרציה
 $I_{xx} = 4 \text{ ס"מ}^4 \text{ 230.5}$

חלוקה ע"י חציץ סימטרי



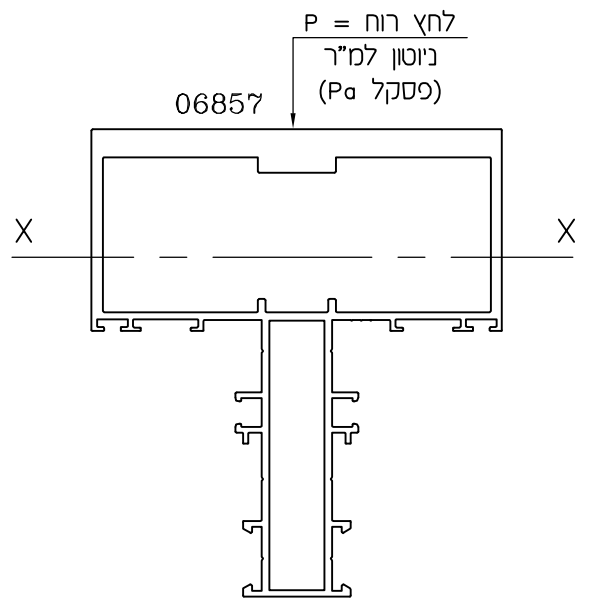
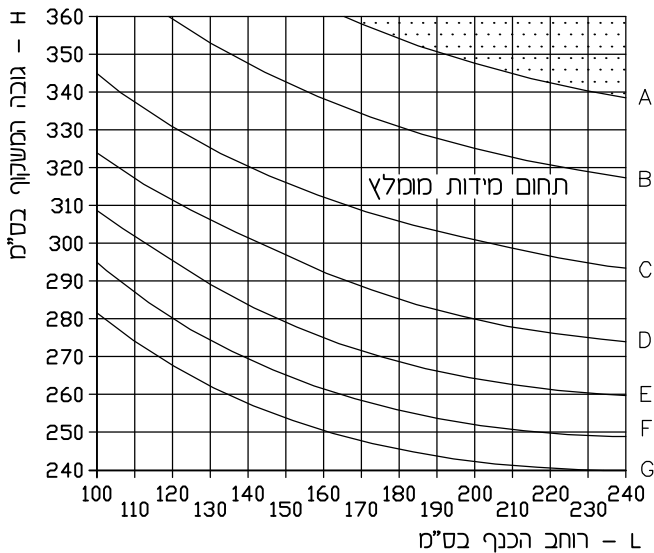
מומנט אנרציה
 $I_{xx} = 4 \text{ ס"מ}^4 \text{ 67.02}$

$\Delta = 1/200$ אך לא יותר מ-15 מ"מ
 $\Delta =$ יחס כפיפה מותר
 הדיאגרמה מציגה חישובים מקורבים.
 מהנדס המבנה אחראי על תכנון החוזק.

המרת ערכים

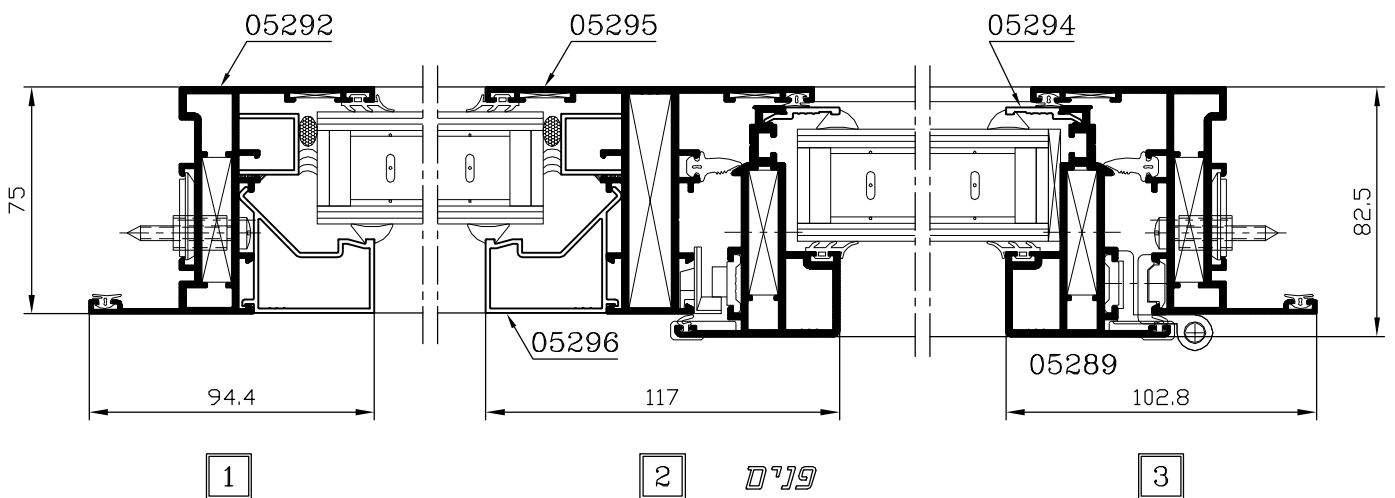
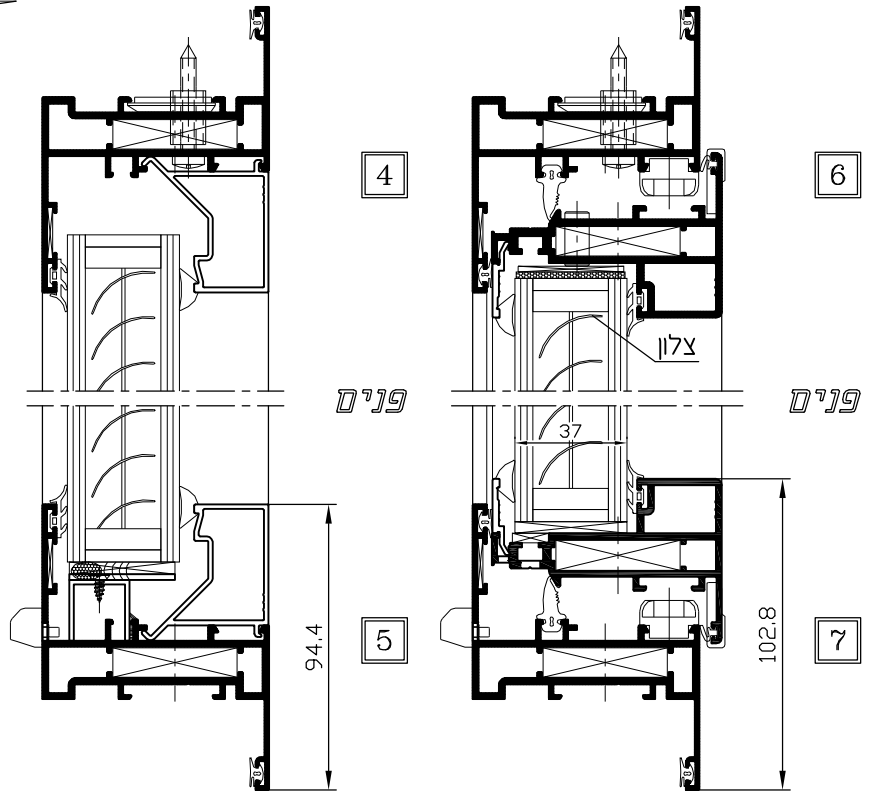
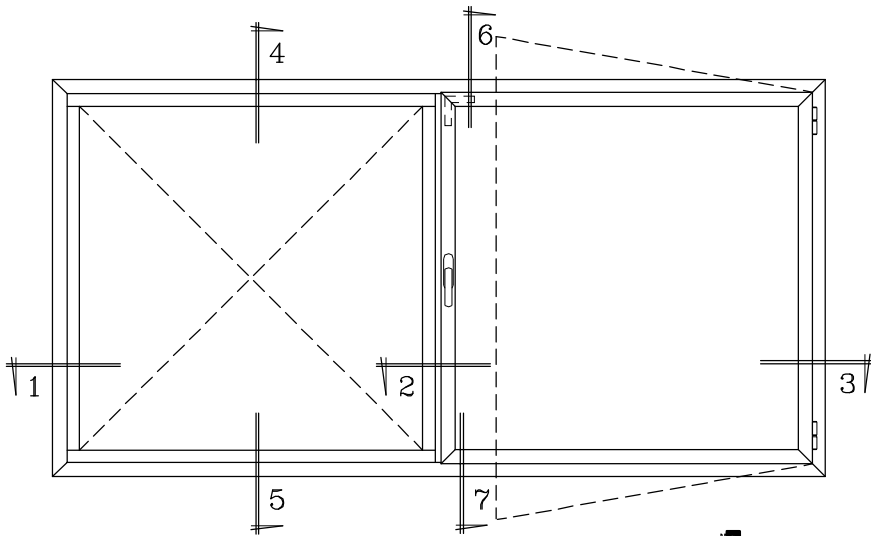
מהירות רוח (קמ"ש)	לחץ (Pa)	רמת לחץ לפי ת"י 1068
124.7	750	A
144.0	1000	B
170.4	1400	C
193.2	1800	D
213.6	2200	E
232.2	2600	F
249.4	3000	G

חלוקה ע"י חציץ סימטרי מחוזק

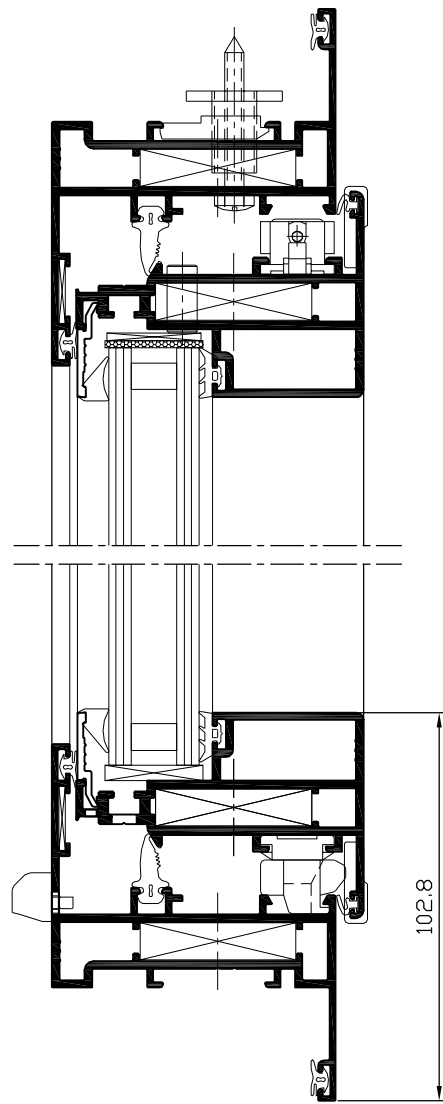
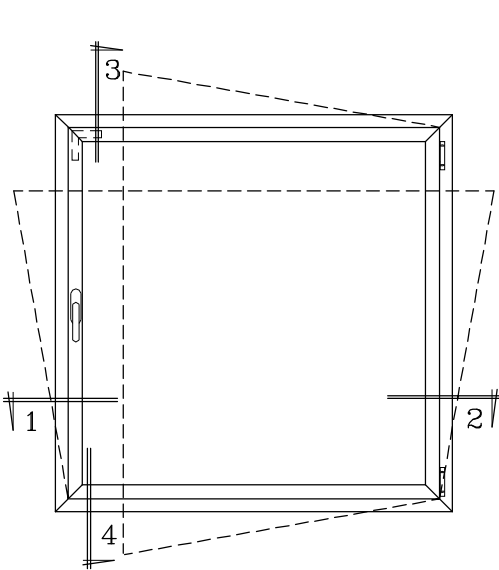


מומנט אנרציה
 $I_{xx} = 4 \text{ ס"מ}^4 \text{ 241.3}$

קליל 4750 חלון ציר כנף אחת עם קבוע צד (זיגוג 37 מ"מ עם צלון פנימי)



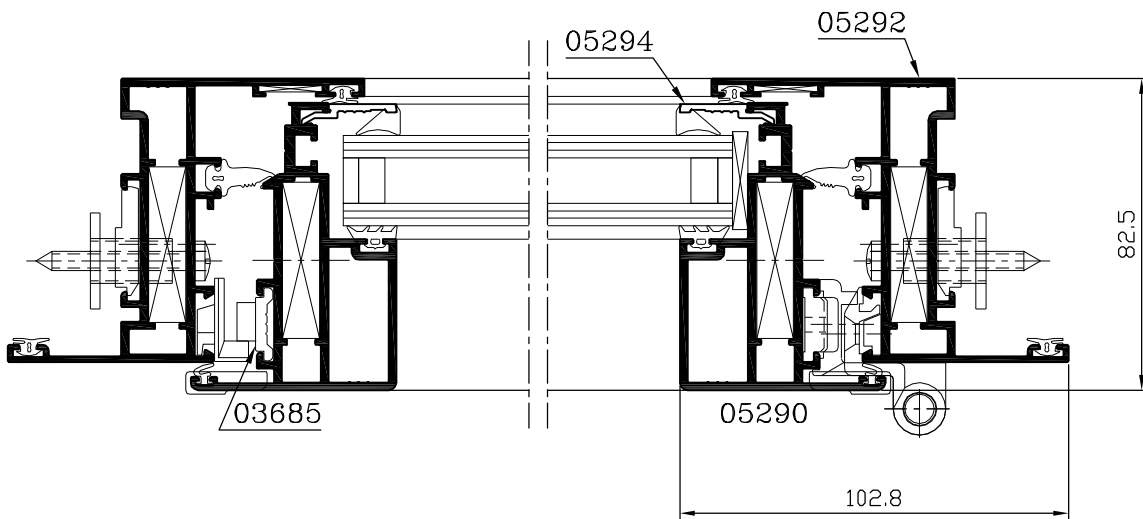
קני"מ 1:2.5



3

פנים

4



1

פנים

2

קני"מ 1:2

קליל אופיס 4900

מערכת דלתות ציר וויטרינות בעיצוב נקי



אדריכלית: ויקטוריה גוטמן | מורשה קליל: אלום יהלום | צלם: אלי גרוס - קרן אור

קליל אופיס 4900

מערכת דלתות ציר וויטרינות בעיצוב נקי



מאפייני הסדרה:

- מערכת דלתות ציר וויטרינות למפתחים בינוניים או גדולים.
- סדרת דלתות ציר וויטרינות המתאימות במיוחד לבנייני ציבור ולחדרי כניסה לבנייני מגורים.
- אפשרות לשילוב מנגנון החזרה הידראולי ומנגנון בהלה נסתרים בתוך פרופיל הכנף.
- אפשרות לשילוב עם מנגנון אינטרקום ותיבות דואר.
- מנגנון חדשני המאפשר וויסות אגפי הדלת ללא פירוק הזכוכית וסרגלי הזיגוג.
- איטום איכותי באמצעות שלוש מערכות אטמי EPDM המעניקות הגנה כפולה מפני חדירת מים ואוויר.

יישומים

- דלת ציר צד - פתיחה פנימה, החוצה כנף אחת או שתיים.
- מנגנון ציר פין - פתיחה דו כיוונית ("פנדל"), כנף אחת או שתיים.
- שילוב עם חלקים קבועים עליון/צד.

ניתן לשילוב עם סדרות קליל אחרות:

- קירות מסך - קליל מנהטן 8300.
- חלונות ציר והזזה - קליל אופיס 4750, קליל אופיס 5500.
- קליל קלאסי, קליל קלאסי 4500.
- מערכת רפפות קבועות לאוורור - קלילרף.

פרזל

- מבחר של ידיות בסגנון אופיס וקולקציית מעצבים.
- אביזרים מקוריים לסדרה.

זיגוג

- 6 עד 13 מ"מ זכוכית רגילה.
- 14 עד 26 מ"מ או 37 עד 40 מ"מ זכוכית בידודית.
- ניתן לשלב זכוכית בידודית עם צלון פנימי.

צבעים

ניתן לצבוע בכל סוגי הצבעים:
קליל IRON (גוונים במראה ברזל ומרקם מגורען),
קליל FINE IRON (גוונים במראה ברזל במרקם חלק),
קליל אלגון (אנודיז), קליל מטאל (מראה אלומיניום טבעי)
ומגוון צבעי קליל RAL.

תריס

שילוב עם מערכת מונבולוק 30/40.

ממדים מרביים לכנף

רוחב עד 150 ס"מ, גובה עד 300 ס"מ לכנף.

חשוב לדעת: התאמת המוצר למפתחים מרביים מהווה המלצה בלבד. המפתח המקסימלי תלוי בגורמים רבים כגון לחצי רוחות, אזורים גיאוגרפיים, סוג זיגוג ועוד. לחישוב מדויק מומלץ לפנות לקונסטרוקטור.

תקנים

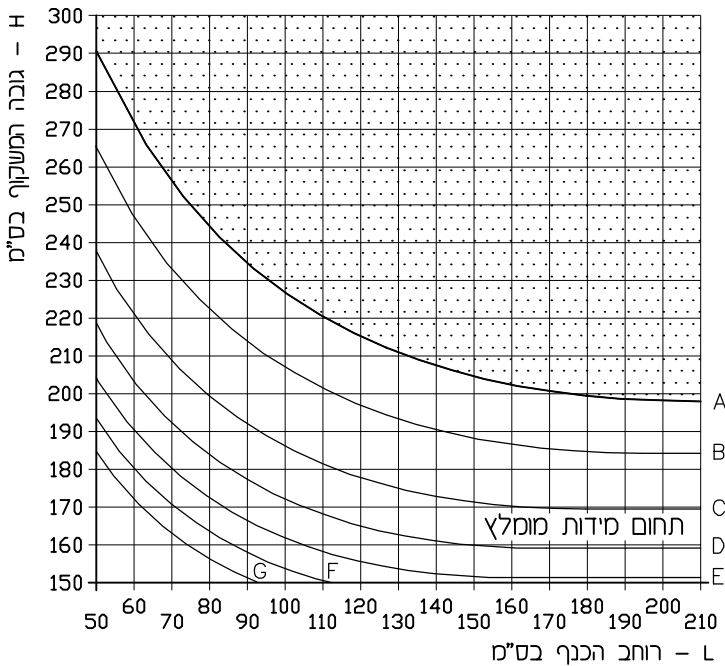
- מתוכנן בהתאם לתקן הישראלי לדלתות - ת"י 4001.
- המערכת מוגנת ע"י מדגמים רשומים.



מכון התקנים הישראלי

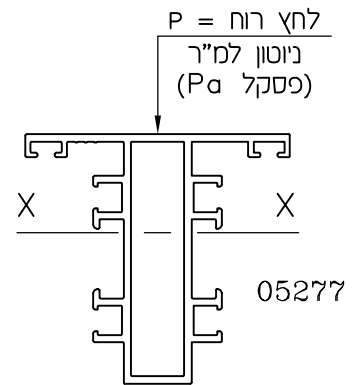
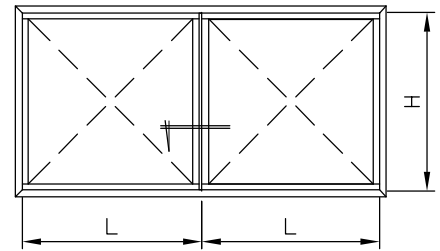
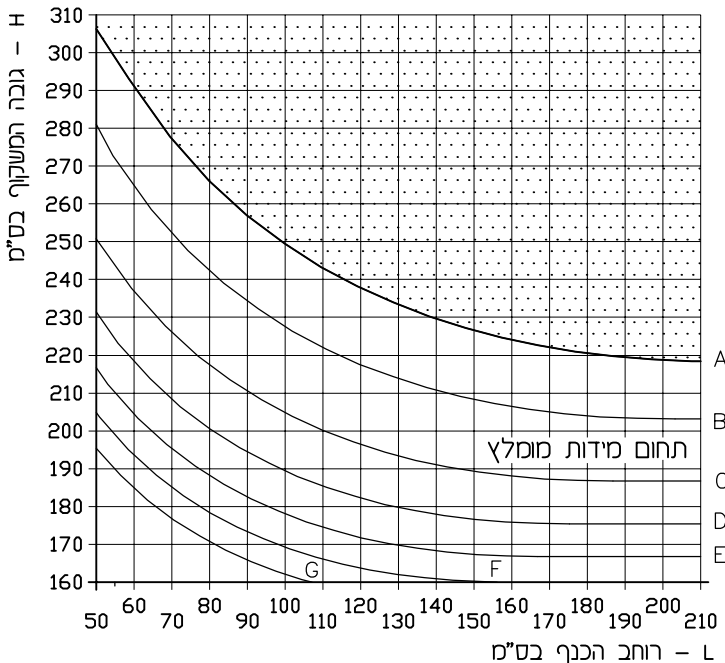


חלוקה ע"י חציץ צר



$\Delta = 1/200$ אך לא יותר מ-15 מ"מ
 $\Delta =$ יחס כפיפה מותר
 הדיאגרמה מציגה חישובים מקורבים.
 מהנדס המבנה אחראי על תכנון החוזק.

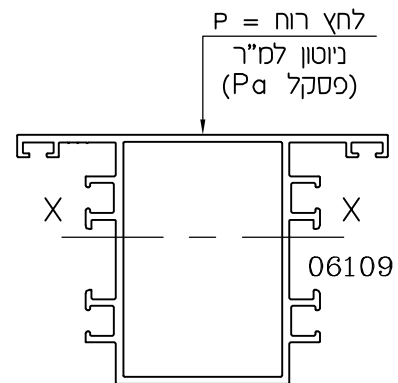
חלוקה ע"י חציץ רחב



מומנט אנרציה
 $I_{xx} = 4 \text{ ס"מ}^4 \text{ 28}$

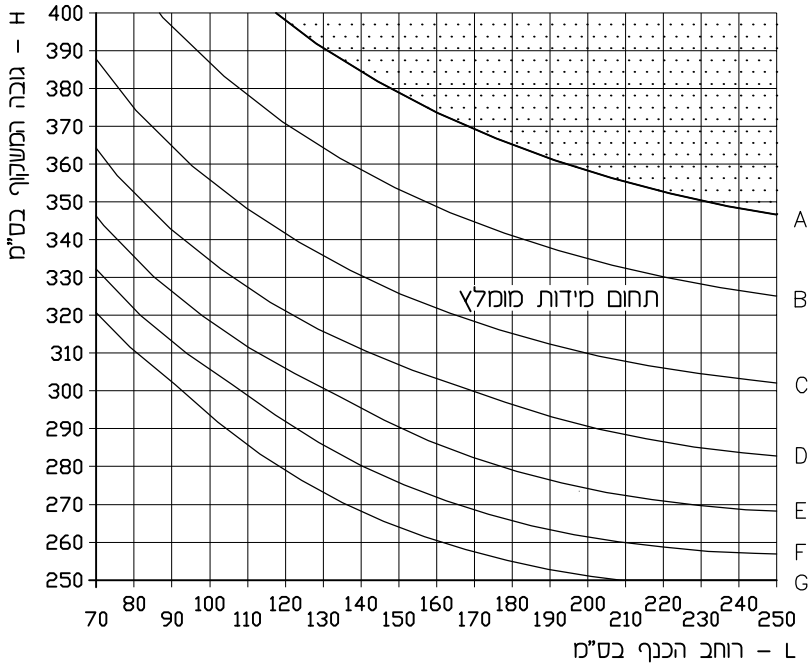
המרת ערכים

מהירות רוח (קמ"ש)	לחץ (Pa)	רמת לחץ לפי ת"י 1068
124.7	750	A
144.0	1000	B
170.4	1400	C
193.2	1800	D
213.6	2200	E
232.2	2600	F
249.4	3000	G



מומנט אנרציה
 $I_{xx} = 4 \text{ ס"מ}^4 \text{ 41.3}$

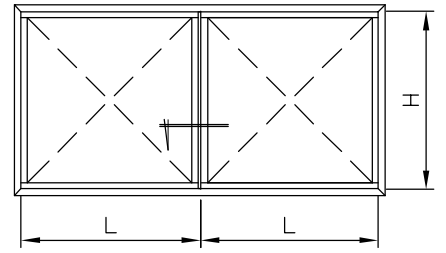
חלוקה ע"י חציץ רחב מחוזק



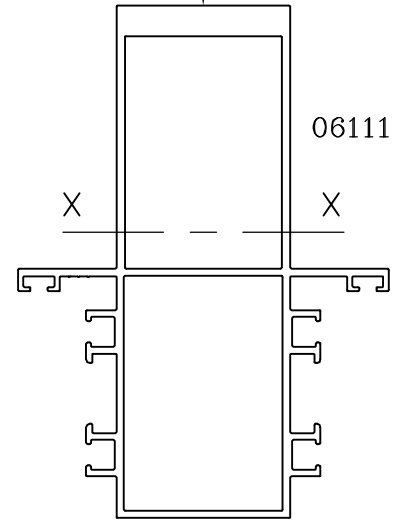
המרת ערכים

מהירות רוח (קמ"ש)	לחץ (PA)	רמת לחץ לפי ת"י 1068
124.7	750	A
144.0	1000	B
170.4	1400	C
193.2	1800	D
213.6	2200	E
232.2	2600	F
249.4	3000	G

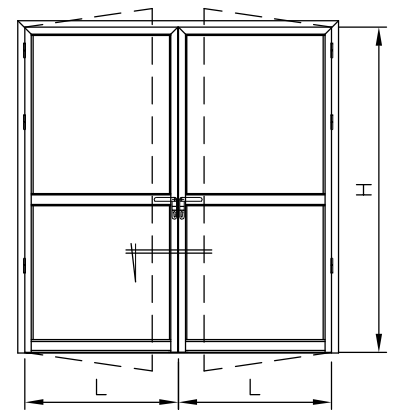
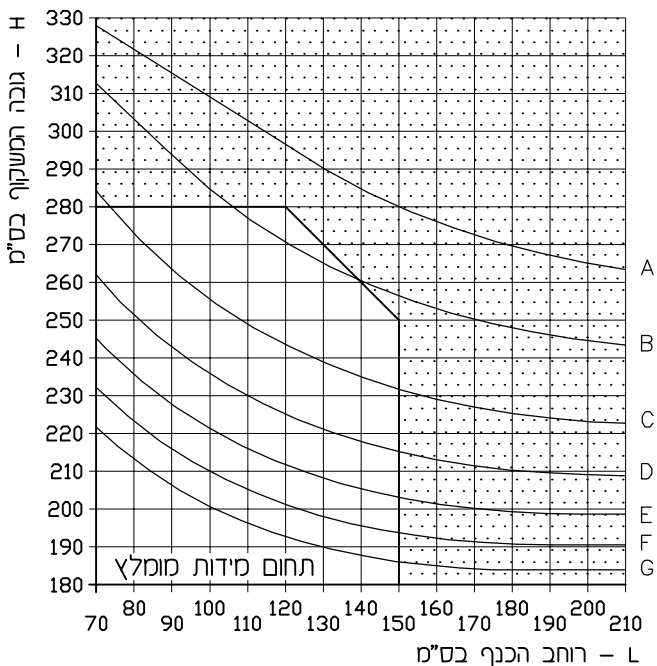
$\Delta = 1/200$ אך לא יותר מ-15 מ"מ
 Δ = יחס כפיפה מותר
 הדיאגרמה מציגה חישובים מקורבים.
 מהנדס המבנה אחראי על תכנון החוזק.



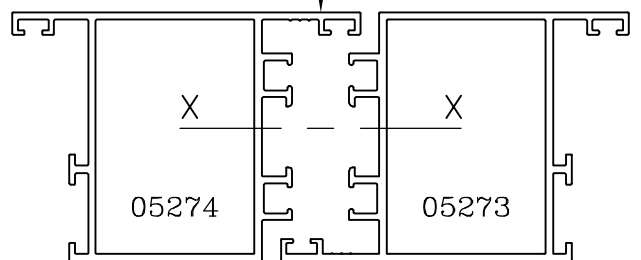
לחץ רוח P =
 ניוטון למ"ר (פסקל Pa)
 מומנט אנרציה
 $I_{xx}^4 = 274.6$ ס"מ



דלת שתי כנפיים פתיחה פנימה/החוצה

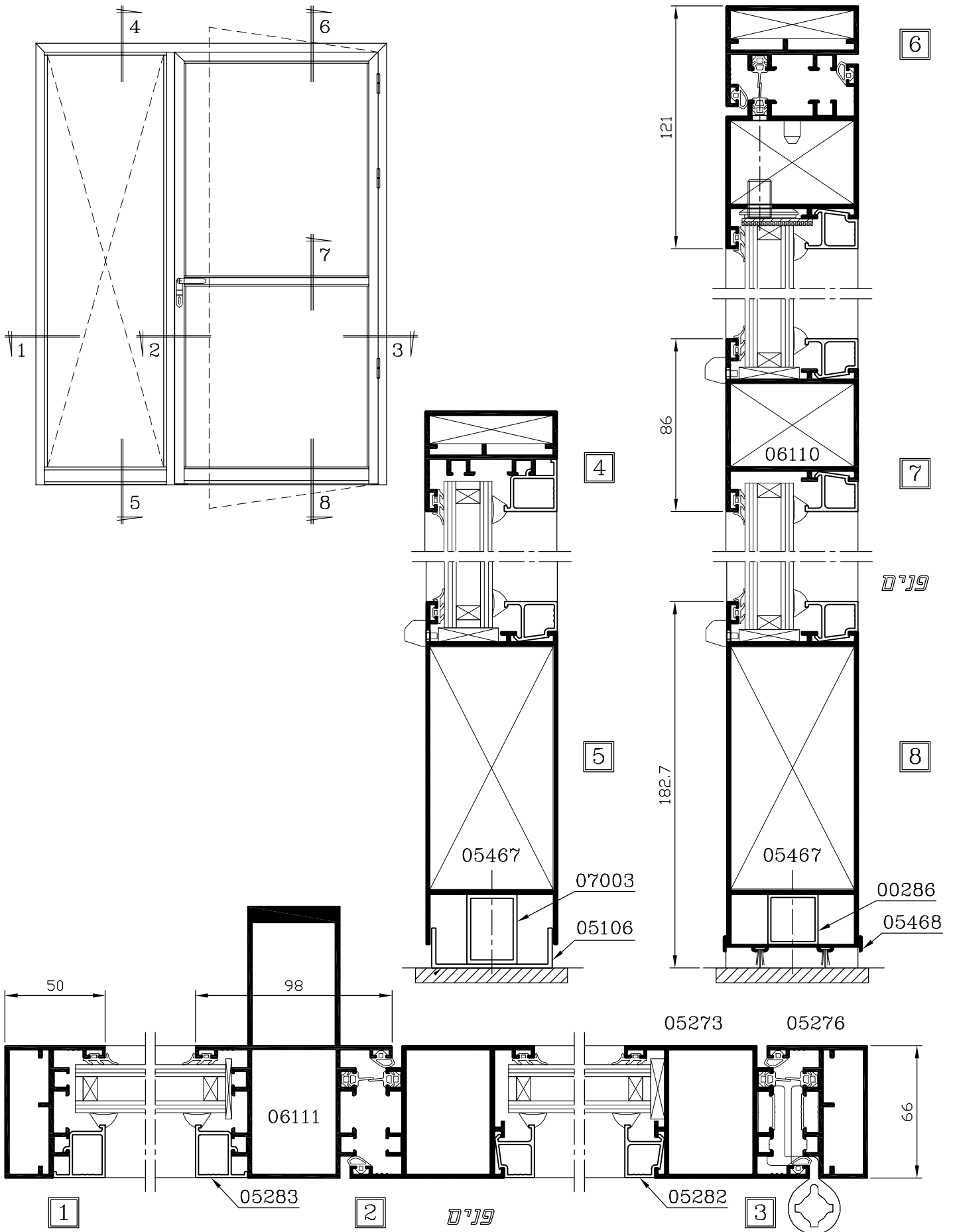


לחץ רוח P =
 ניוטון למ"ר (פסקל Pa)
 מומנט אנרציה כולל
 $I_{xx} = 83.2$ ס"מ



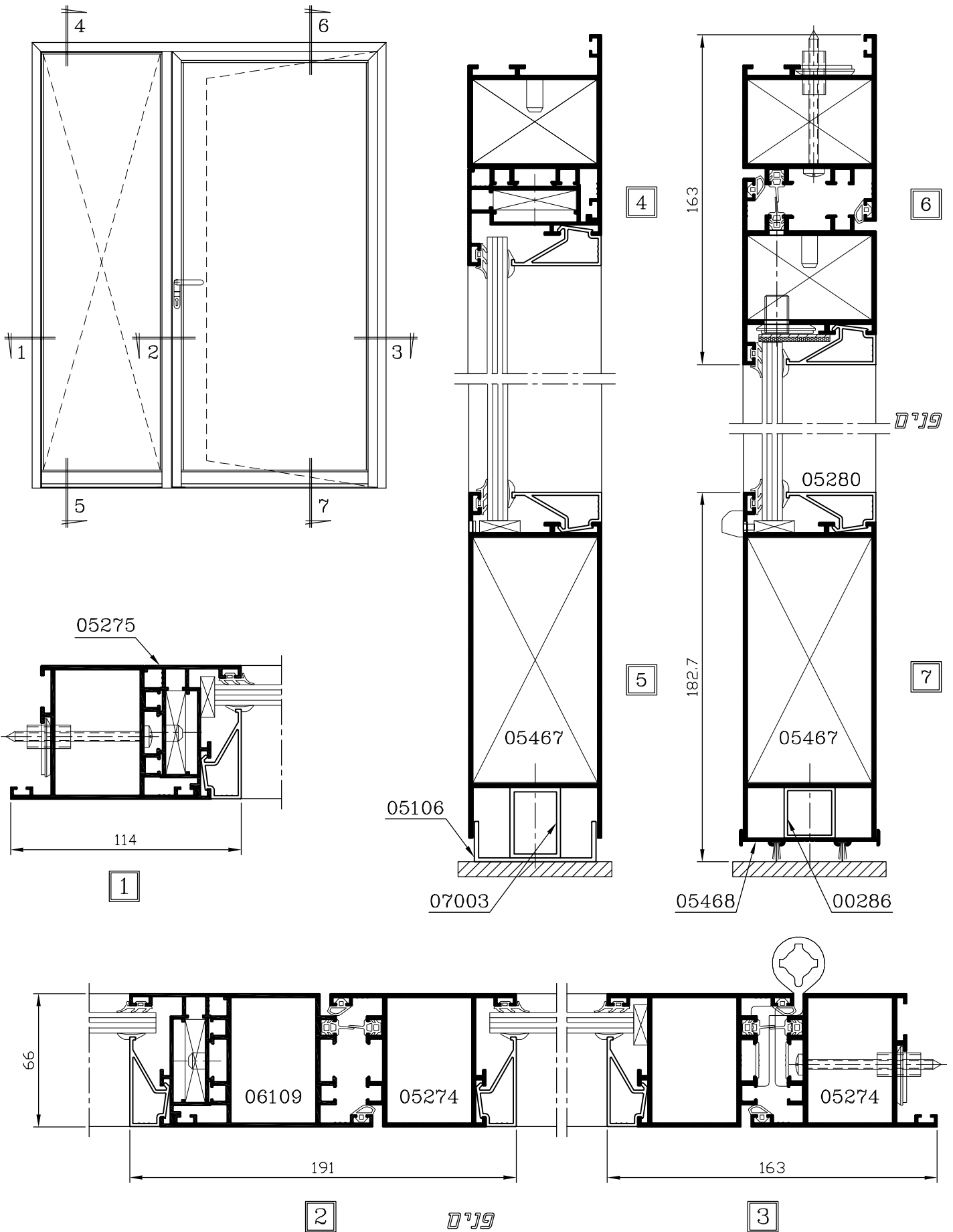
ות

קליל 4900 דלת כנף אחת פתיחה פנימה עם קבוע צד (זיגוג 24 מ"מ)



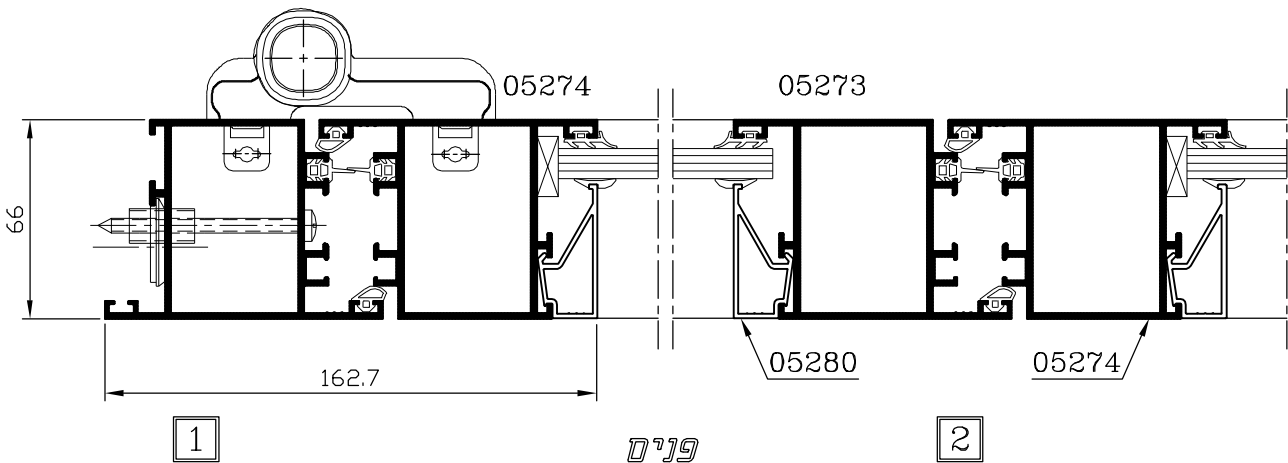
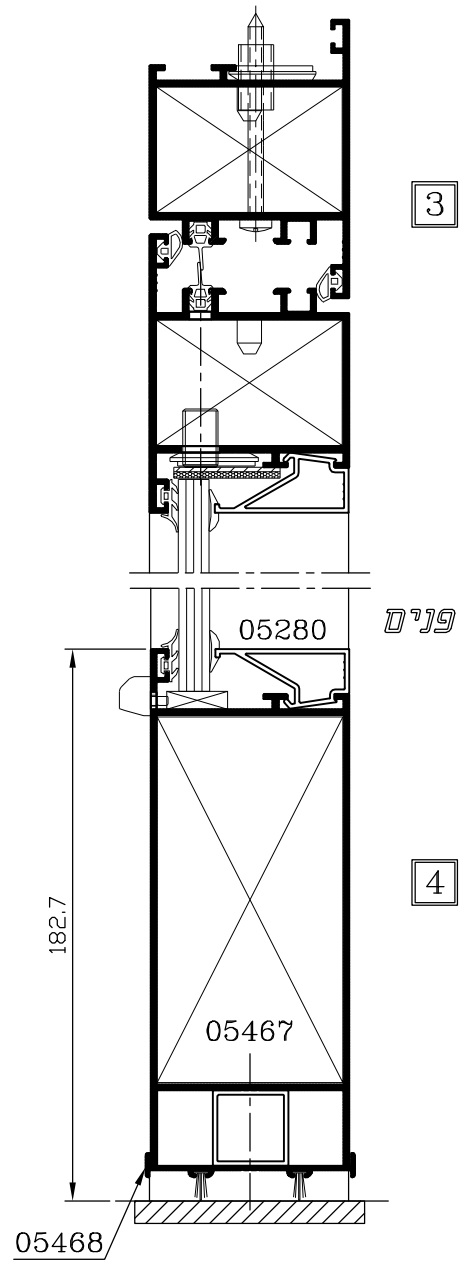
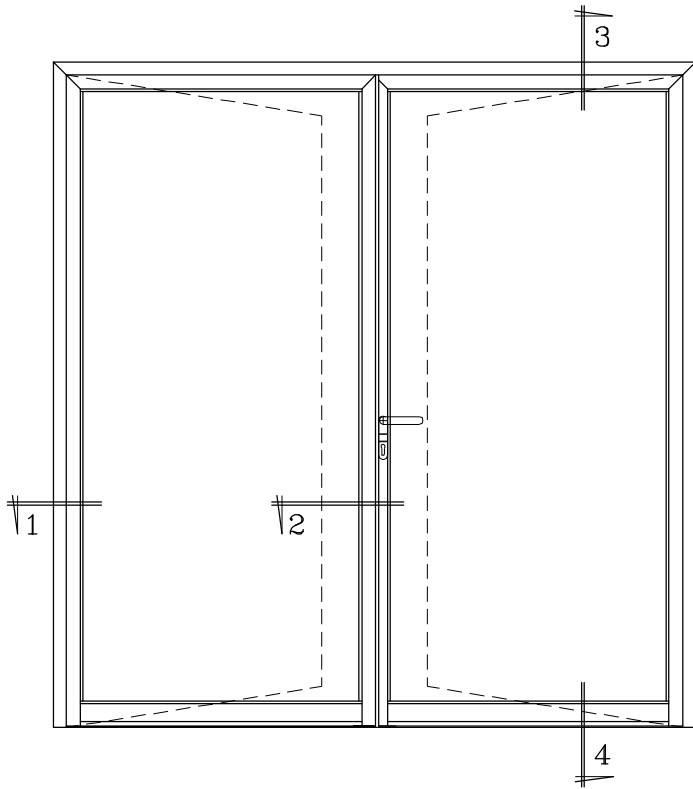
קנ"מ 1:2.5

קליל 4900 דלת כנף אחת פתיחה החוצה עם קבוע צד (זיגוג 10 מ"מ)



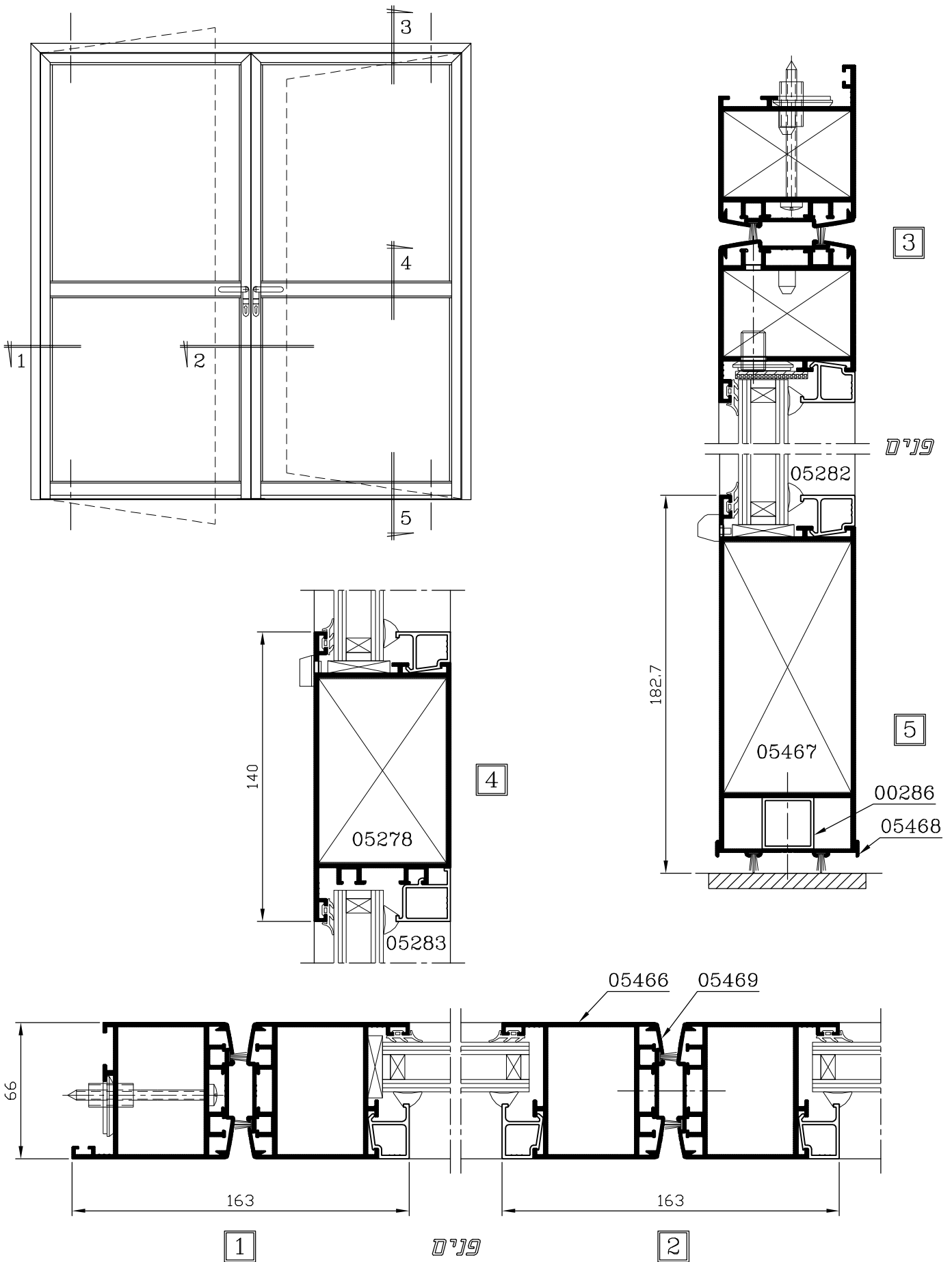
קני"מ 1:2.5

קליל 4900 דלת שתי כנפיים פתיחה החוצה (זיגוג 10 מ"מ)



קנ"מ 1:2.5

קליל 4900 דלת פנדל שתי כנפיים (זיגוג 24 מ"מ)



קני"מ 1:2.5

קליל אופיס 5500

מערכת חלונות ודלתות ציר בעיצוב נקי

אורן אור | צלם: אלי גרוס - קרן אור
אדריכל: ליאור גמטקין | מותגה קליל: אלום וינודס דור





קליל אופיס 5500 / 5500D

מערכת חלונות ודלתות ציר בעיצוב נקי

מאפייני הסדרה

- עיצוב מעודן ויחודי ואופנתי לחלונות ודלתות.
- כנף סמויה מבחוץ, בחלון ובדלת-קליל אופיס 5500.
- אפשרות לצירים סמויים בחלון ציר ובחלון דריי קיפ.
- מתאים לדירות יוקרה, וילות, בנייני ציבור ומשרדים.

יישומים

- חלונות ציר כנף אחת או שתיים, פתיחה פנימה.
- חלונות קיפ פתיחה פנימה.
- חלונות דריי קיפ/דריי קיפ לוגי.
- 5500 - דלת כנף אחת או שתיים עם חציץ אופקי באזור המנעול.
- 5500D - דלת כנף אחת או שתיים עם או בלי חציץ אופקי באזור המנעול.
- שילוב עם חלקים קבועים תחתון/עליון/צד.
- חלון שתי כנפיים - כנף אחת דריי קיפ.

פרזול

- מבחר רחב של ידיות בסגנון בלגי, אופיס וקולקציה מעצבים.
- במרבית ידיות אופיס ובלגי (חלונות ודלתות 5500) זיגוג 14 מ"מ בלבד.
- אביזרים מקוריים ואיכותיים.

זיגוג

- זיגוג רגיל או רב שכבתי בעובי 4 מ"מ עד 13 מ"מ.
- זיגוג בידודי בעובי 14 מ"מ עד 32 מ"מ ו-37 מ"מ עד 40 מ"מ.
- זיגוג בידודי עם צלון פנימי חשמלי או ידני.

צבעים

ניתן לצבוע בכל סוגי הצבעים:
 קליל IRON (גווני במראה ברזל ומרקם מגורען),
 FINE IRON (גווני במראה ברזל במרקם חלק),
 קליל אלגון (אנודיז), קליל מטאל (מראה אלומיניום טבעי)
 ומגוון צבעי קליל RAL.

רשת

- חלונות: ניתן לשלב עם רשת קבועה קלה לשליפה.
- דלתות: ניתן לשלב עם דלת רשת פתיחה החוצה קליל בלגי 1300.

תריס

- שילוב עם תריס גלילה/רפפה.
- שילוב עם מערכת מונבלוק 10/30/40.
- שילוב עם תריס 1300 תריס רפפה.
- שילוב עם מערכת ארגז תריס סמוי "פירנצה" או "רולבוקס".

ממדים מרביים לכנף

- חלונות קליל 5500: רוחב עד 150 ס"מ, גובה עד 150 ס"מ או 1200 מ"מ רוחב ו-1700 מ"מ גובה לכנף, משקל עד 130 ק"ג.
- דלתות קליל 5500: רוחב עד 90 ס"מ, גובה עד 220 ס"מ לכנף, משקל עד 80 ק"ג.
- דלתות קליל 5500D: רוחב עד 120 ס"מ, גובה עד 240 ס"מ לכנף, משקל עד 80 ק"ג.

חשוב לדעת: התאמת המוצר למפתחים מרביים מהווה המלצה בלבד.

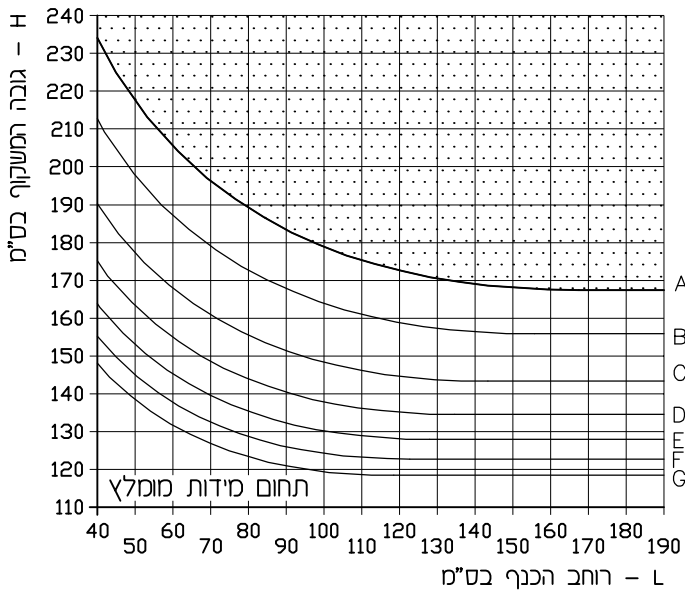
המפתח המקסימלי תלוי בגורמים רבים כגון לחצי רוחות, אזורים גיאוגרפיים, סוג זיגוג ועוד. לחישוב מדויק מומלץ לפנות לקונסטרוקטור.

תקנים

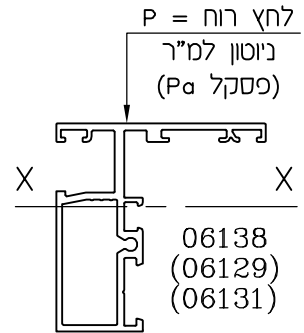
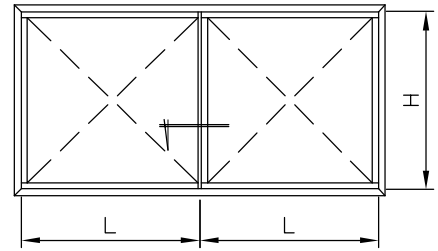
- עומד בדרישות התקן הישראלי לחלונות - ת"י 1068 ותקן דלתות 4001.
- החלון ומרכיביו מוגנים ע"י פטנט, מדגמים רשומים וסימן מסחרי.



חלוקה ע"י חציץ לא סימטרי



$\Delta = 1/200$ אך לא יותר מ-15 מ"מ
 $\Delta =$ יחס כפיפה מותר
 הדיאגרמה מציגה חישובים מקורבים.
 מהנדס המבנה אחראי על תכנון החוזק.

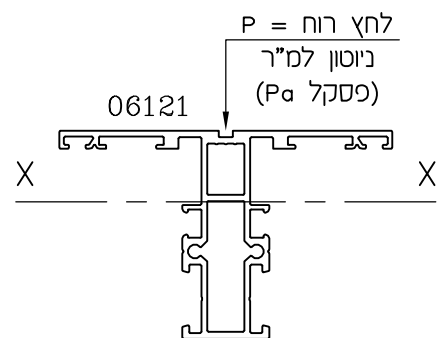
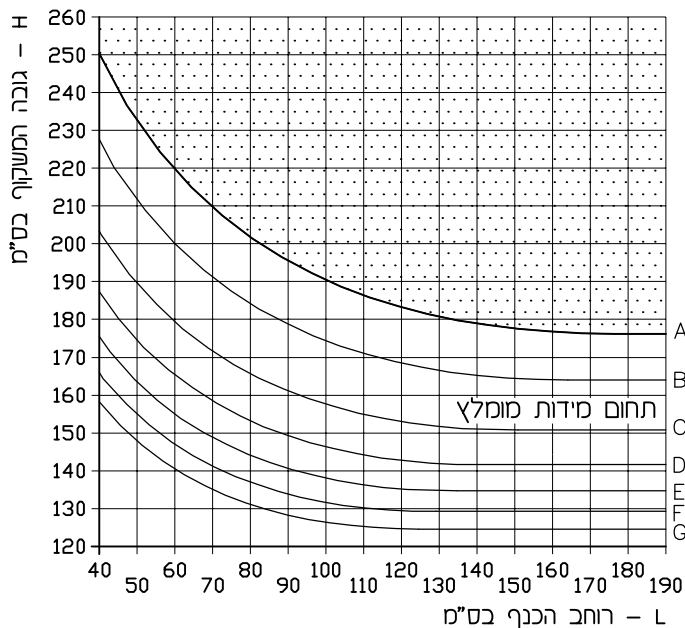


מומנט אנרציה
 $I_{xx} = 14.31$ ס"מ⁴

המרת ערכים

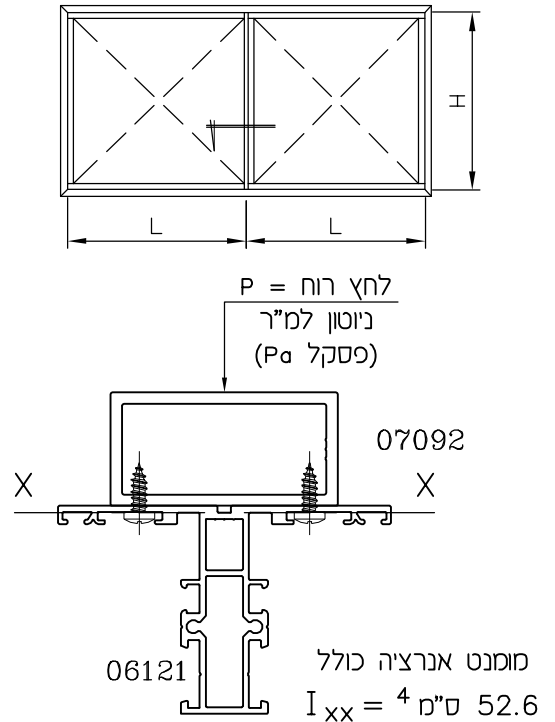
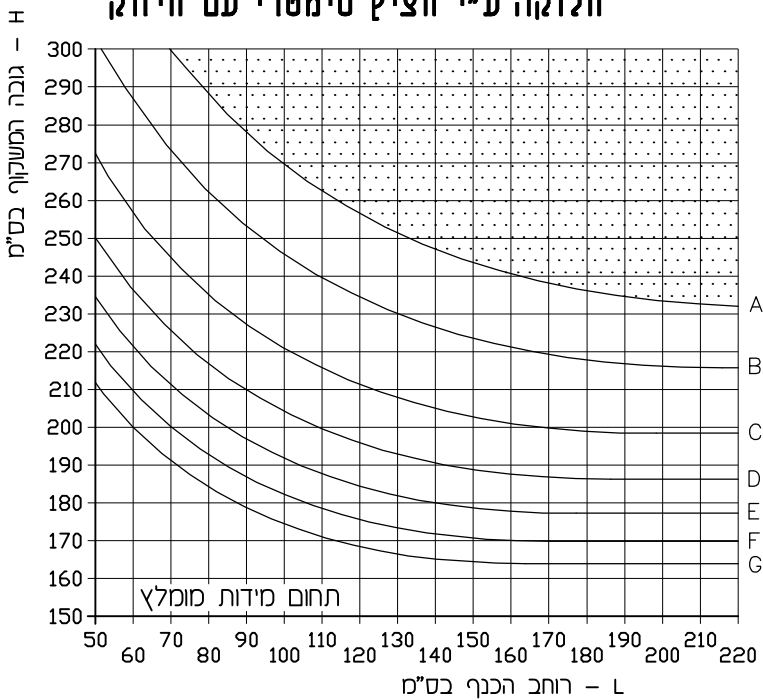
מהירות רוח (קמ"ש)	לחץ (Pa)	רמת לחץ לפי ת"י 1068
124.7	750	A
144.0	1000	B
170.4	1400	C
193.2	1800	D
213.6	2200	E
232.2	2600	F
249.4	3000	G

חלוקה ע"י חציץ סימטרי



מומנט אנרציה
 $I_{xx} = 17.56$ ס"מ⁴

חלוקה ע"י חציץ סימטרי עם חיזוק

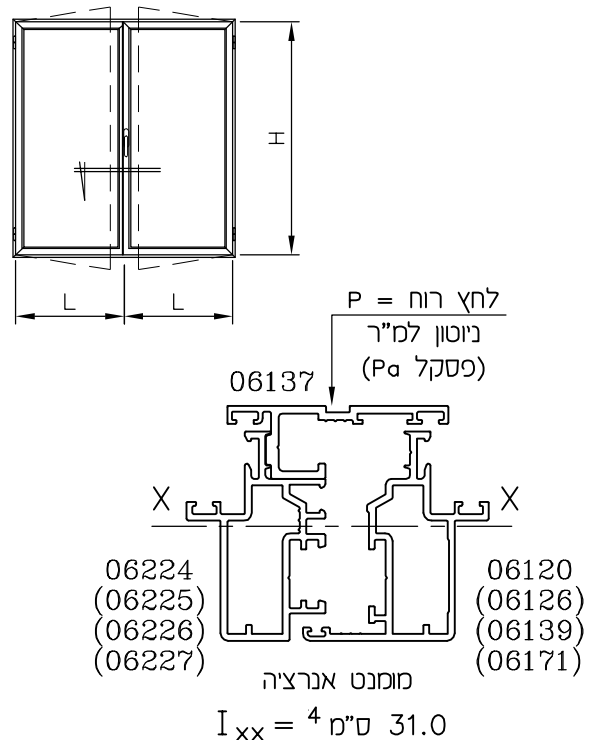
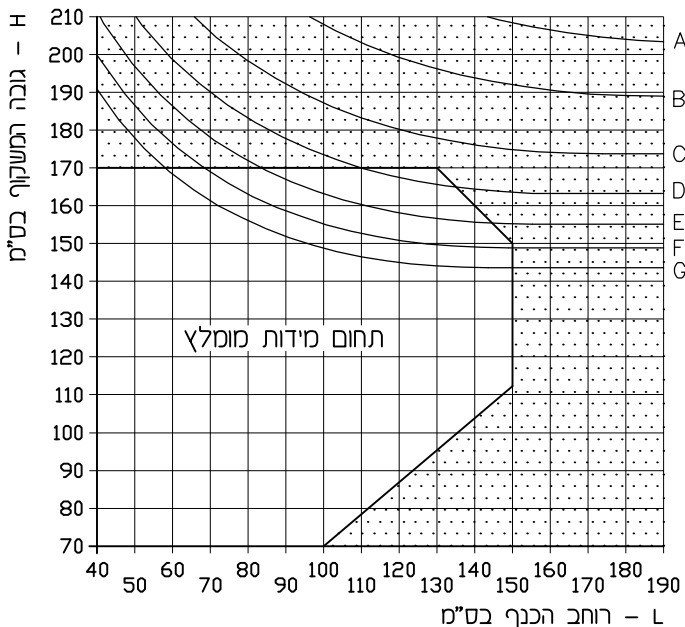


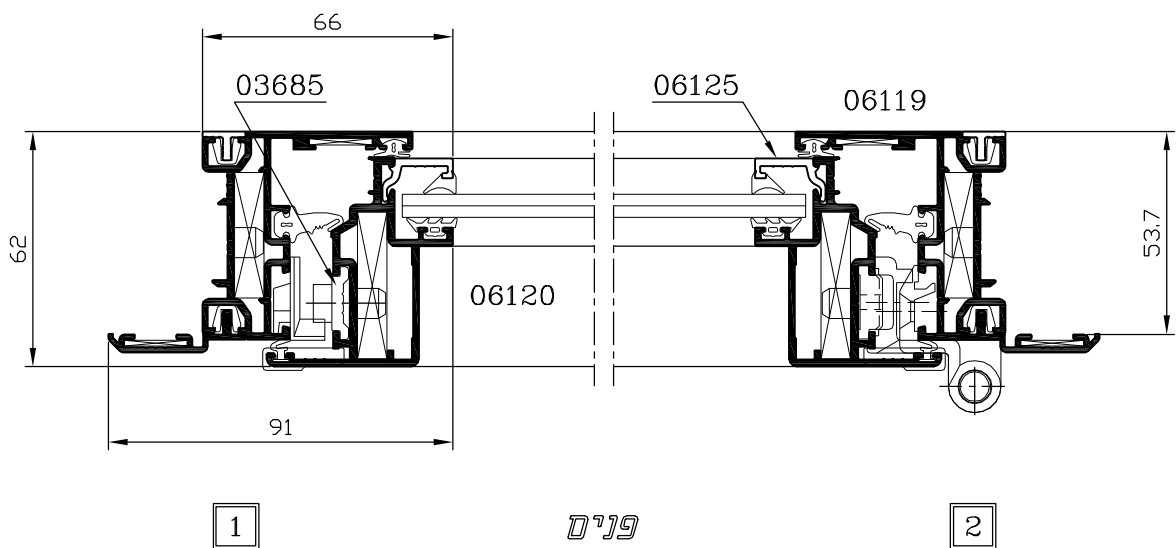
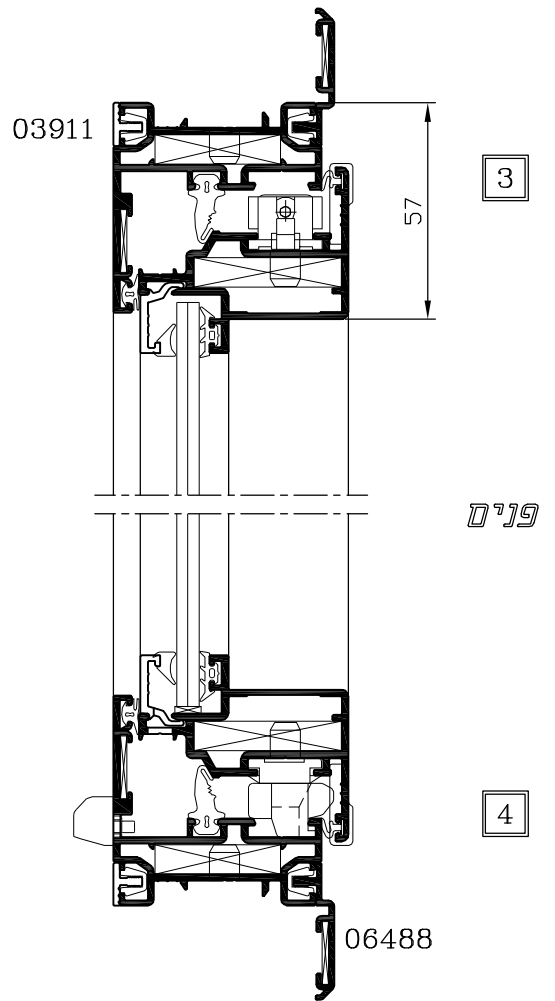
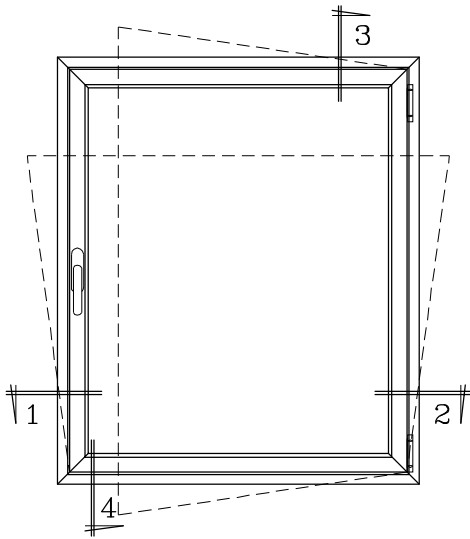
המרת ערכים

מהירות רוח (קמ"ש)	לחץ (Pa)	רמת לחץ לפי ת"י 1068
124.7	750	A
144.0	1000	B
170.4	1400	C
193.2	1800	D
213.6	2200	E
232.2	2600	F
249.4	3000	G

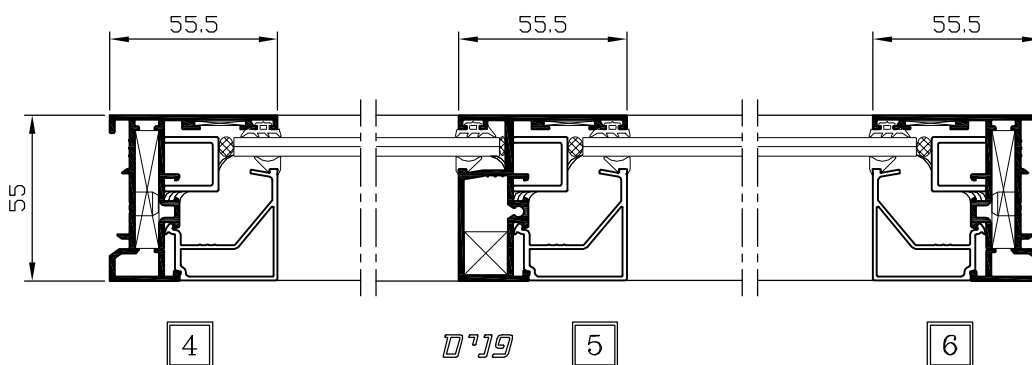
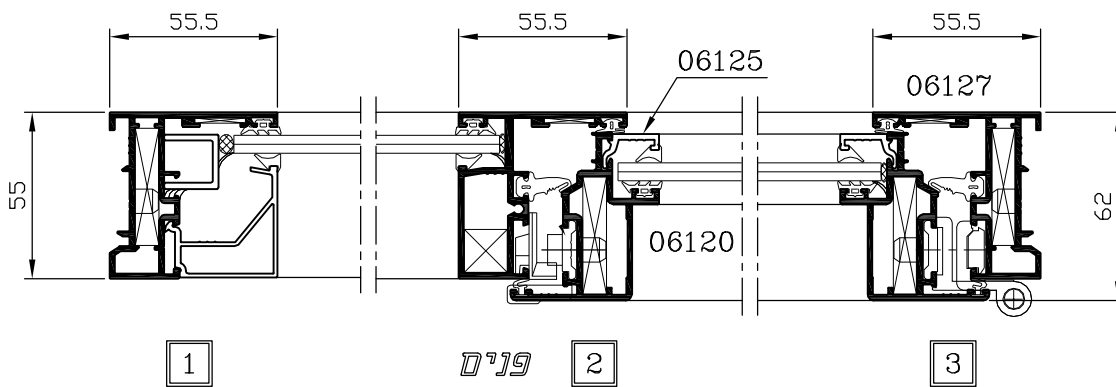
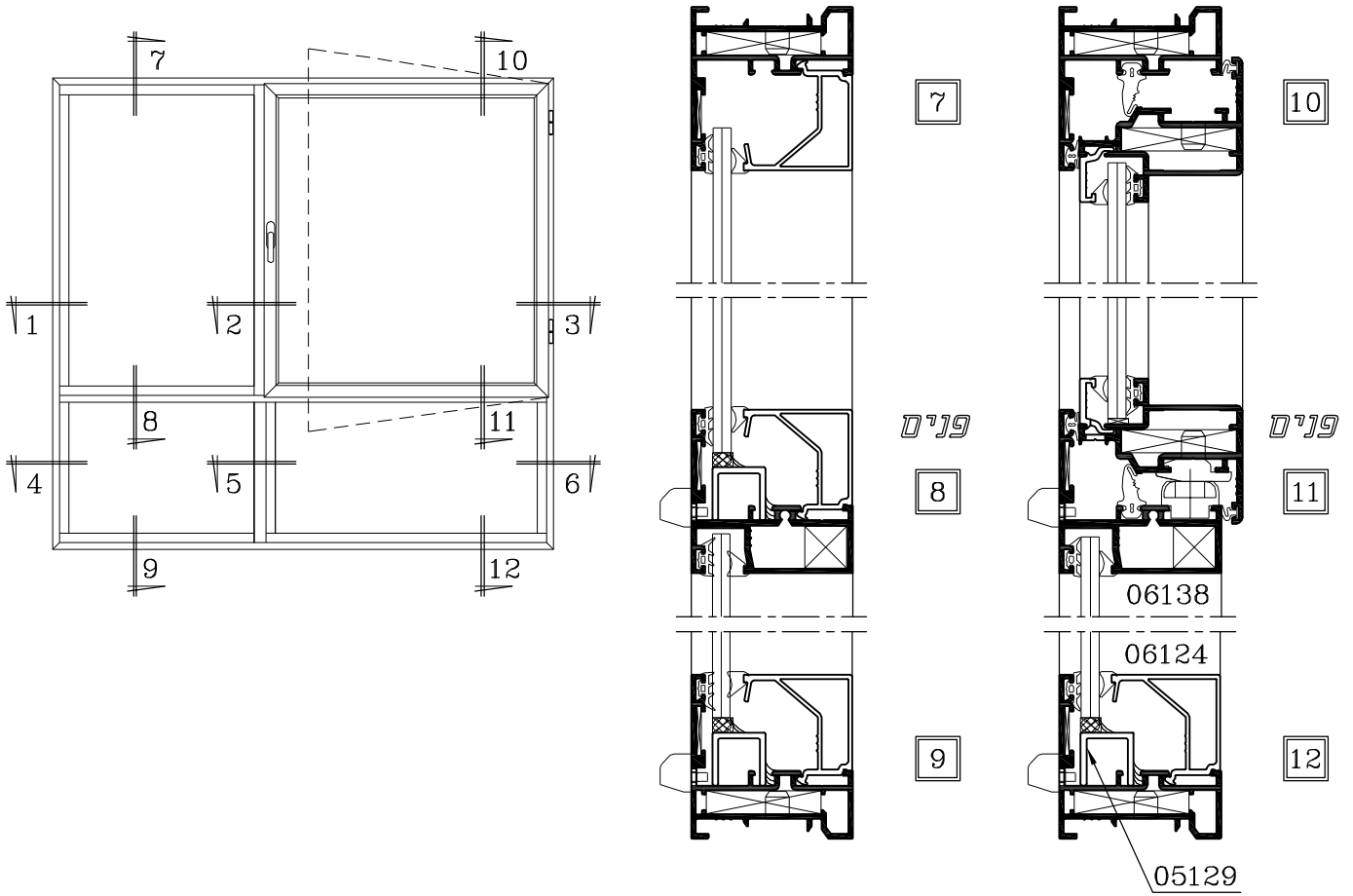
$\Delta = 1/200$ אך לא יותר מ-15 מ"מ
 $\Delta =$ יחס כפיפה מותר
 הדיאגרמה מציגה חישובים מקורבים.
 מהנדס המבנה אחראי על תכנון החוזק.

חלון 2 כנפיים פתיחה פנימה



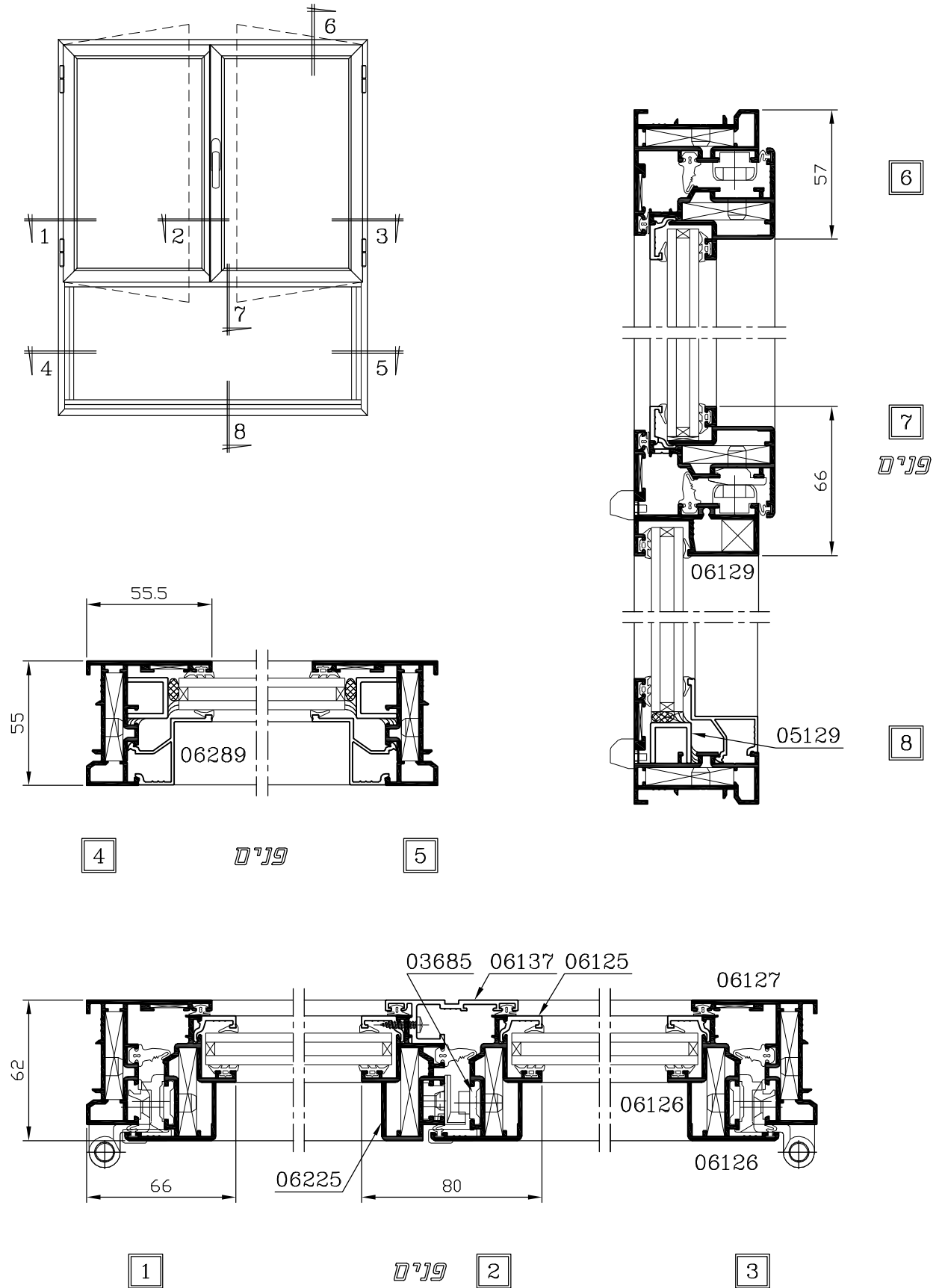


קליל 5500 חלון כנף אחת פתיחה פנימה עם קבוע צד וקבוע תחתון (חציץ לא סימטרי, זיגוג 6 מ"מ)



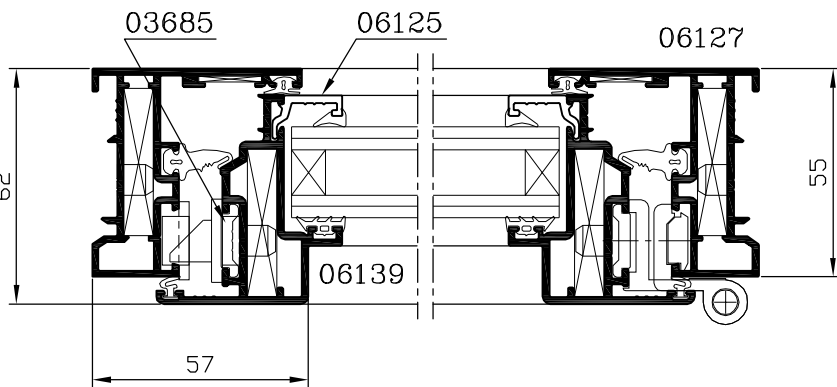
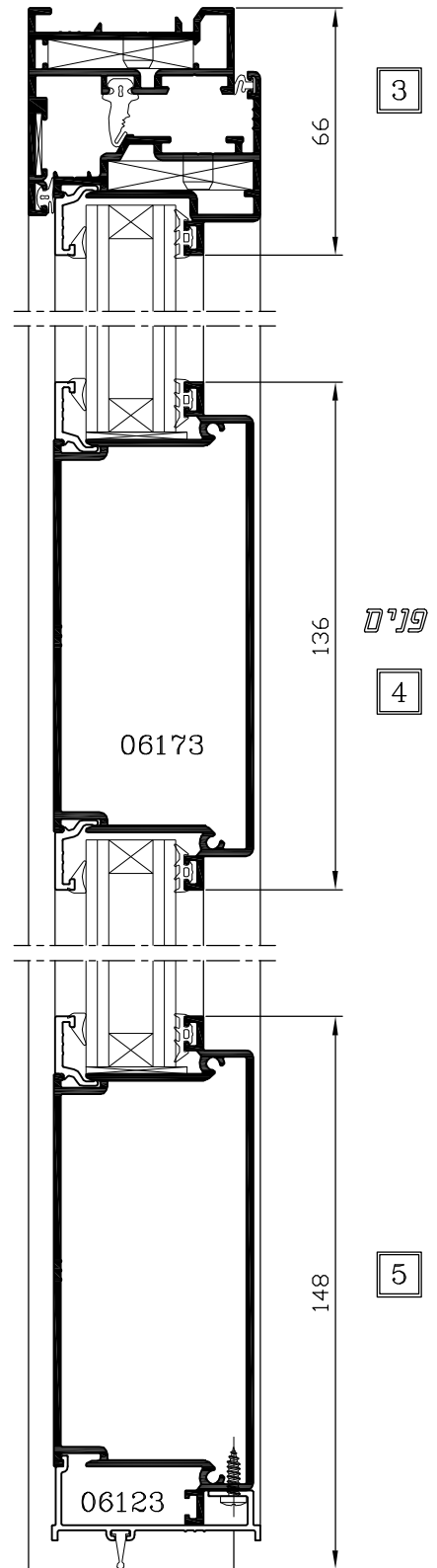
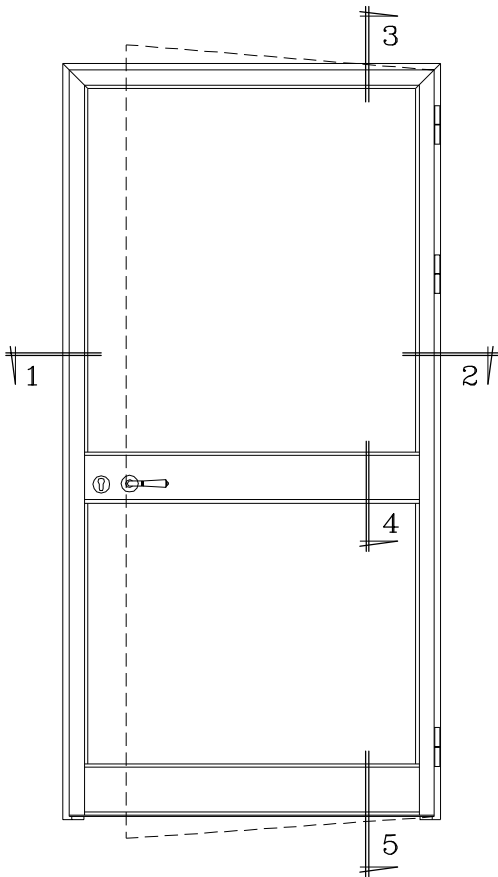
קנ"מ 1:2.5

קליל 5500 חלון שתי כנפיים עם קבוע תחתון (חציץ לא סימטרי, זיגוג 14 מ"מ)



קנ"מ 1:2.5

קליל 5500 דלת כנף אחת פתיחה פנימה (זיגוג 24 מ"מ)



1

פנים

2

3

פנים

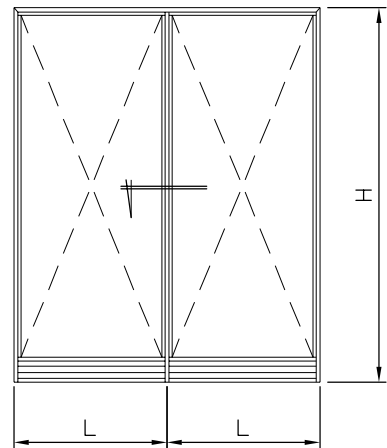
4

5

קני"מ 1:2

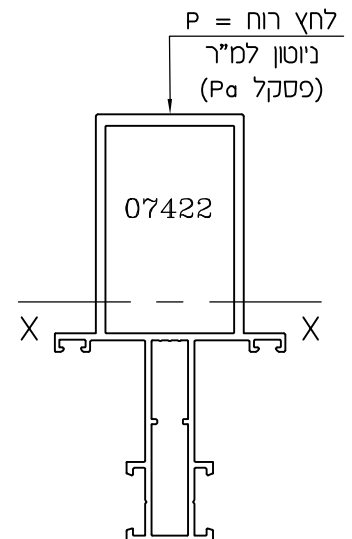
המרת ערכים

מהירות רוח (קמ"ש)	לחץ (PA)	רמת לחץ לפי ת"י 1068
124.7	750	A
144.0	1000	B
170.4	1400	C
193.2	1800	D
213.6	2200	E
232.2	2600	F
249.4	3000	G

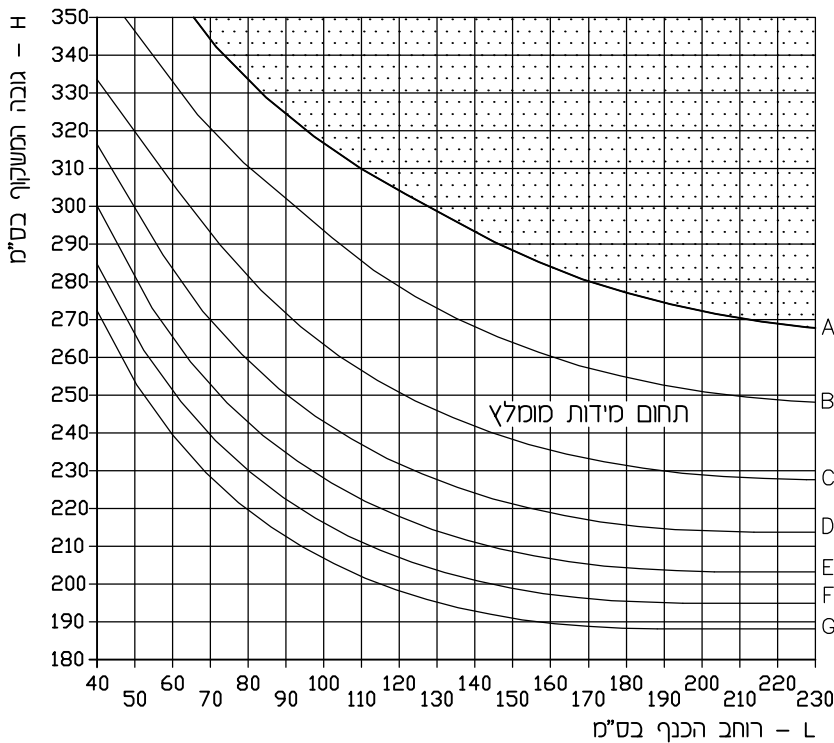


$\Delta = 1/200$ אך לא יותר מ-15 מ"מ
 $\Delta =$ יחס כפיפה מותר

הדיאגרמה מציגה חישובים מקורבים.
 מהנדס המבנה אחראי על תכנון החוזק.

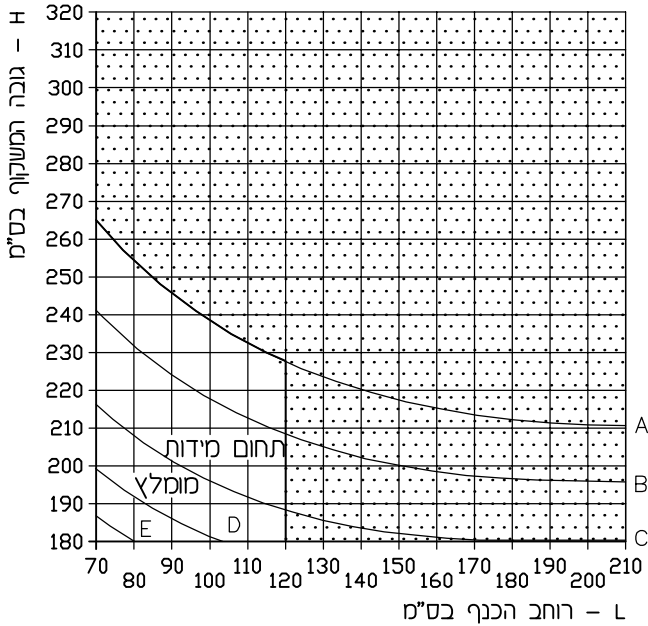


חלוקה ע"י חציץ סימטרי מחוזק



מומנט אנרציה
 $I_{xx} = 91.3$ ס"מ⁴

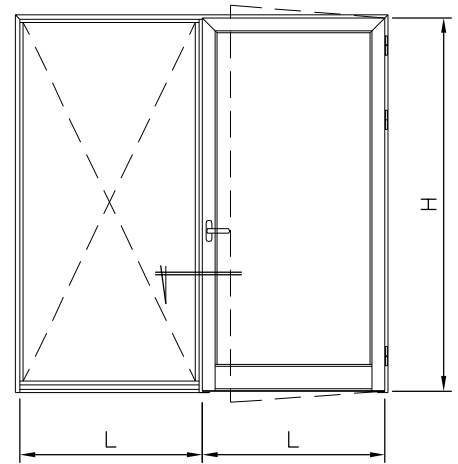
דלת כנף אחת פתיחה פנימה עם קבוע צד



המרת ערכים

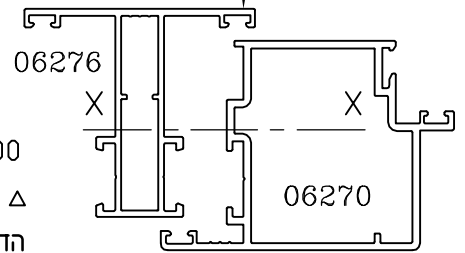
מהירות רוח (קמ"ש)	לחץ (Pa)	רמת לחץ לפי ת"מ 1068
124.7	750	A
144.0	1000	B
170.4	1400	C
193.2	1800	D
213.6	2200	E
232.2	2600	F
249.4	3000	G

$\Delta = 1/200$ אך לא יותר מ-15 ס"מ
 יחס כפיפה מותר = Δ
 הדיאגרמה מציגה חישובים מקורבים.
 מהנדס המבנה אחראי על תכנון החוזק.

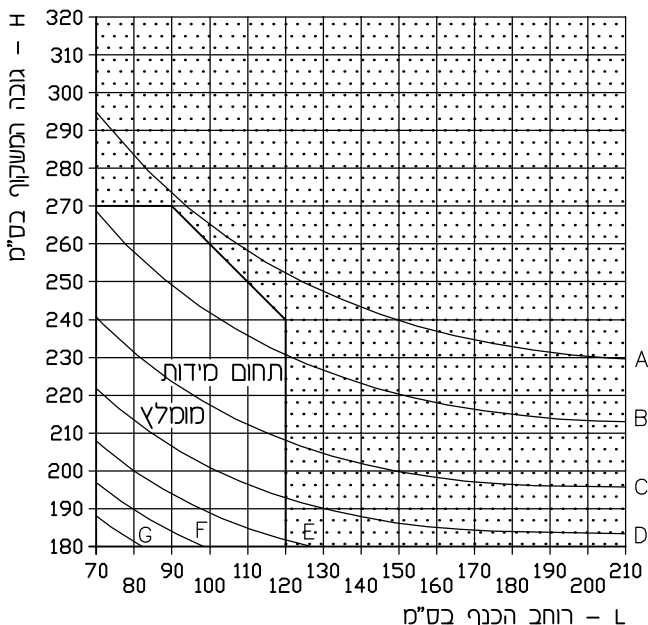


מומנט אנרציה כולל
 $I_{xx} = 4 \text{ ס"מ}^4 \text{ 35.9}$

לחץ רוח P
 ניוטון למ"ר
 (פסקל Pa)

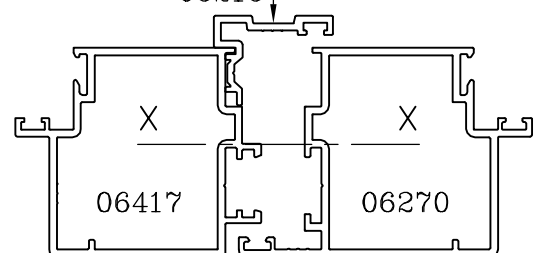
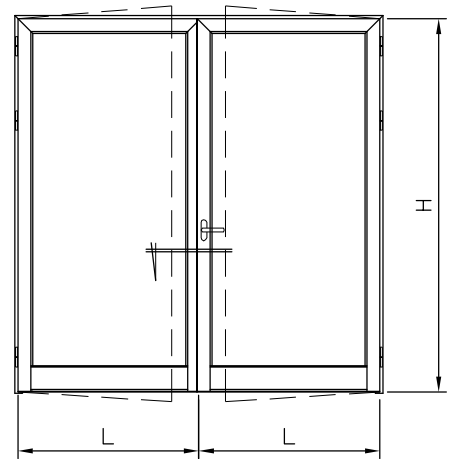


דלת 2 כנפיים פתיחה פנימה

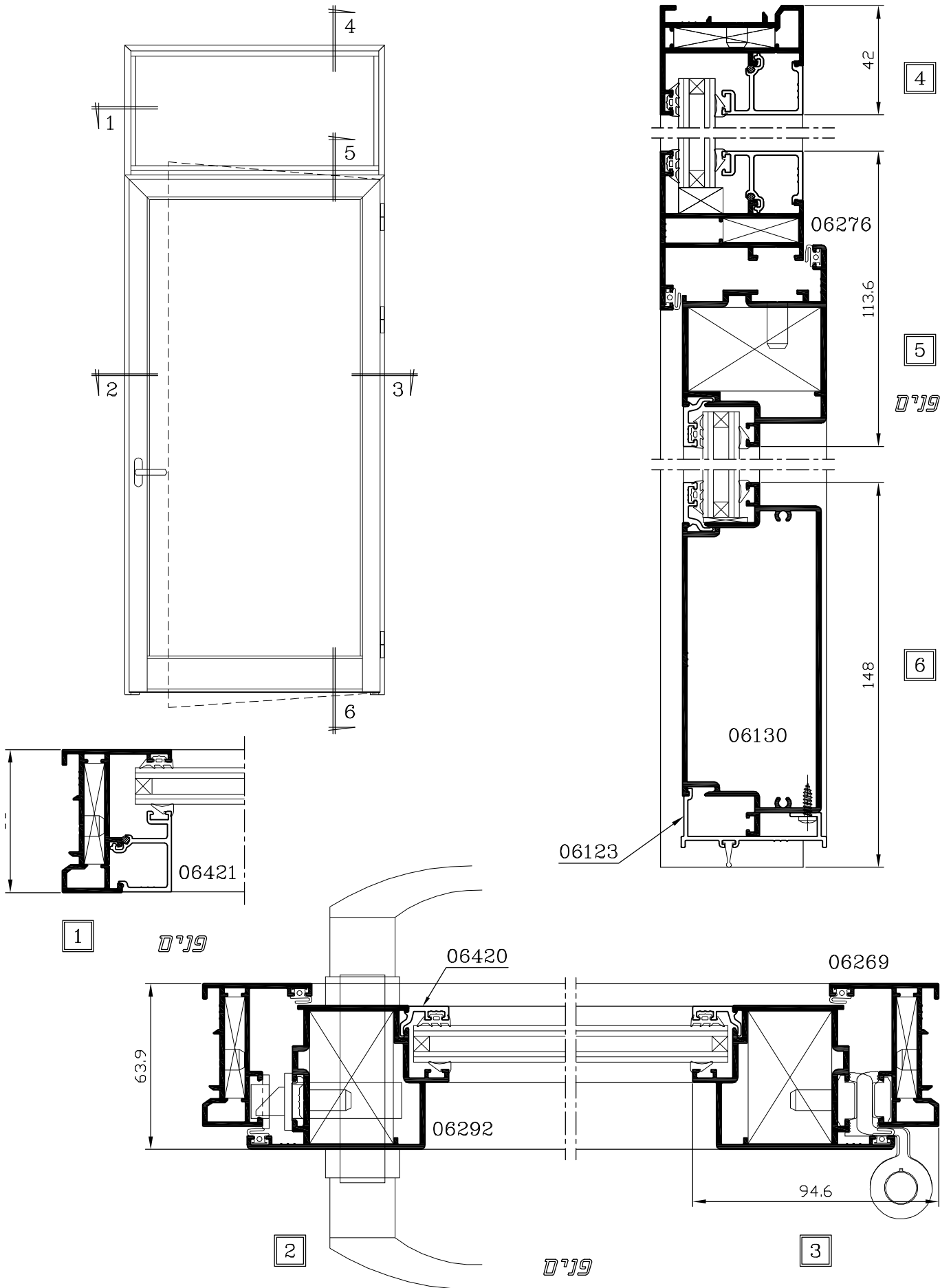


מומנט אנרציה כולל
 $I_{xx} = 4 \text{ ס"מ}^4 \text{ 50}$

לחץ רוח P
 ניוטון למ"ר
 (פסקל Pa)

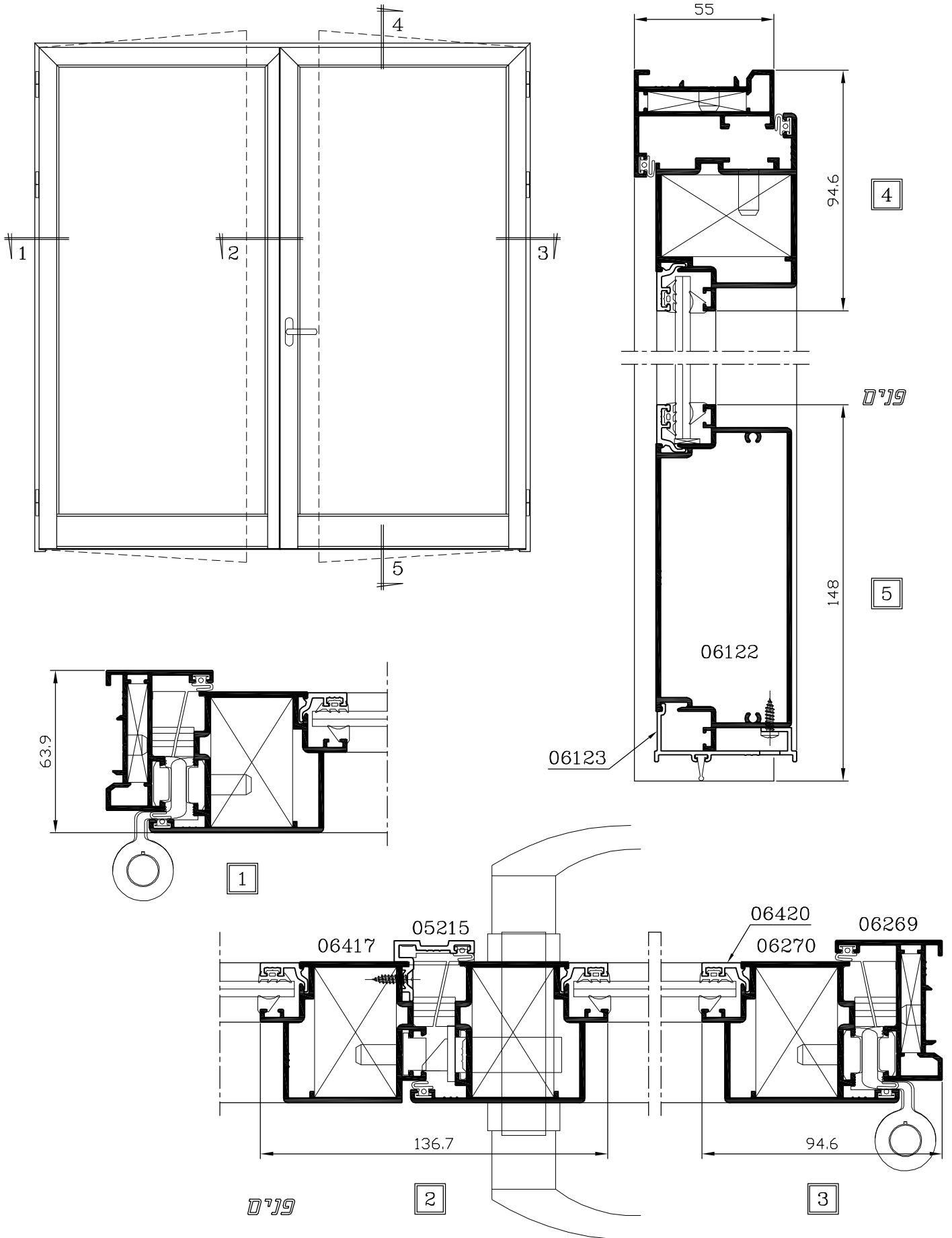


קליל 5500D דלת כנף אחת פתיחה פנימה עם קבוע עליון (זיגוג 14 מ"מ)



קני"מ 1:2

קליל 5500D דלת שתי כנפיים פתיחה פנימה (זיגוג 6 מ"מ)



קנ"מ 1:2

קליל אופיס 2200

קליל טאצ' מערכת חלונות ודלתות הזזה יוקרתית למפתחים גדולים
המאפשרת פתיחת כנף כבדה בנגיעה קלה



סמט אדריכלים | מורשה קליל: רם איכות מוצרי אלומיניום | צלם: אלי גרוס - קרן אור



קליל אופיס 2200

קליל טאצ' מערכת חלונות ודלתות הזזה יוקרתית למפתחים גדולים המאפשרת פתיחת כנף כבדה בנגיעה קלה

צבעים

ניתן לצבוע בכל סוגי הצבעים:
קליל IRON (גוונים במראה ברזל ומרקם מגורען),
FINE IRON (גוונים במראה ברזל במרקם חלק),
קליל אלגון (אנודיז), קליל מטאל (מראה אלומיניום טבעי)
ומגוון צבעי קליל RAL.

רשת

ניתן לשלב רשת מקורית.

תריס

שילוב עם מערכת ארגז תריס סמוי "פירנצה" או "רולבוקס".

ממדים מרביים לכנף

רוחב עד 330 ס"מ, גובה עד 320 ס"מ, משקל עד 400 ק"ג לכנף.

חשוב לדעת: התאמת המוצר למפתחים מרביים מהווה המלצה בלבד. המפתח המקסימלי תלוי בגורמים רבים כגון לחצי רוחות, אזורים גיאוגרפיים, סוג זיגוג ועוד. לחישוב מדויק מומלץ לפנות לקונסטרוקטור.

תקנים

מותאם לדרישות התקן הישראלי לחלונות ת"י 1068 ודלתות ת"י 4001.



מאפייני הסדרה

- מנגנון הזזה מתוחכם המבוסס על עיקרון "הרם והזז" (HEBESHIEBE) או מנגנון הזזה רגיל.
- רמת איטום גבוהה - אטם E.P.D.M במקום מברשות.
- אפשרות לפתיחה וסגירה חשמלית של דלתות הזזה במגע יד בידית או באמצעות שלט.
- סגירה והפעלת כנף באמצעות ידית סיבובית נוחה.
- מסילות נגד שחיקת צבע.
- חיבור פרופילים ב-45°.

יישומים

- 2 כנפיים על 2 נתיבים, 3 כנפיים על 3 נתיבים.
- 4 כנפיים על 2 נתיבים או 6 כנפיים על 3 נתיבים עם מפגש כנפיים נושק.

פרזול

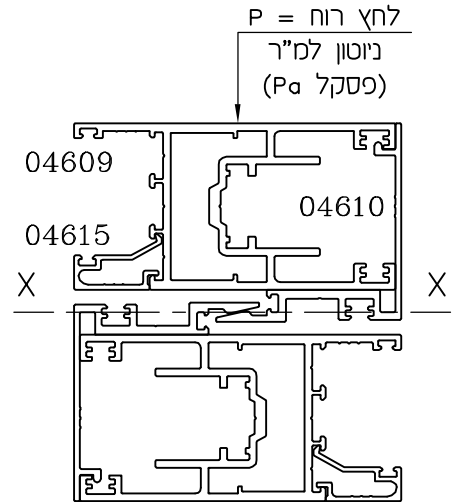
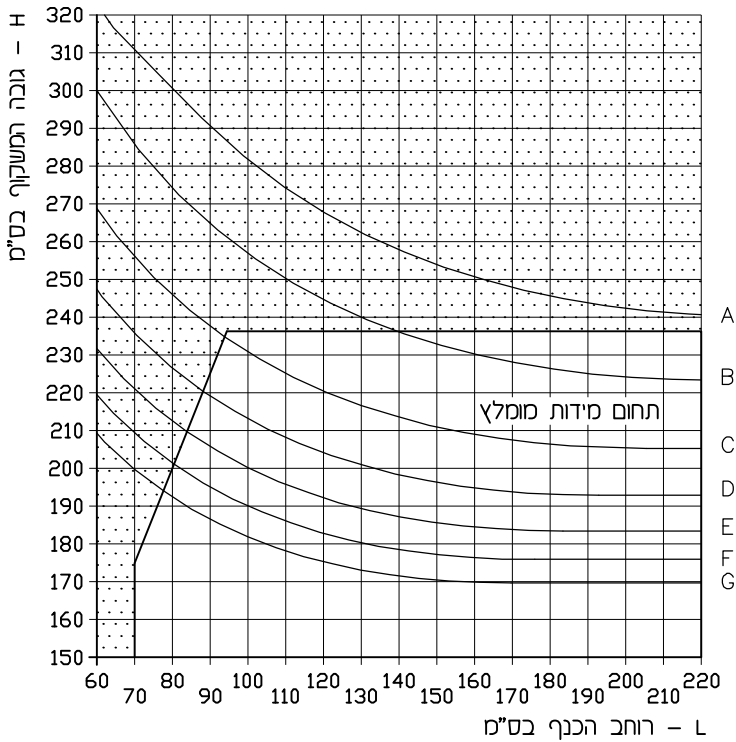
- מבחר של ידיות בסגנון אופיס.
- גלגלים מיוחדים לנשיאת משקל כנף כבדה במיוחד.
- אביזרים יוקרתיים מהטובים בעולם.
- מנגנון נעילה רב נקודתי לכנף.

זיגוג

- 6 עד 13 מ"מ זכוכית רגילה או שכבתית.
- 14 עד 47 מ"מ זכוכית בידודית.
- 37 עד 47 מ"מ זכוכית בידודית עם צלון פנימי.
- זיגוג זכוכית על ידי סרגלי זיגוג, המאפשרים החלפת זכוכית ללא פירוק מסגרת הכנף.



משקל כנף עד 150 ק"ג



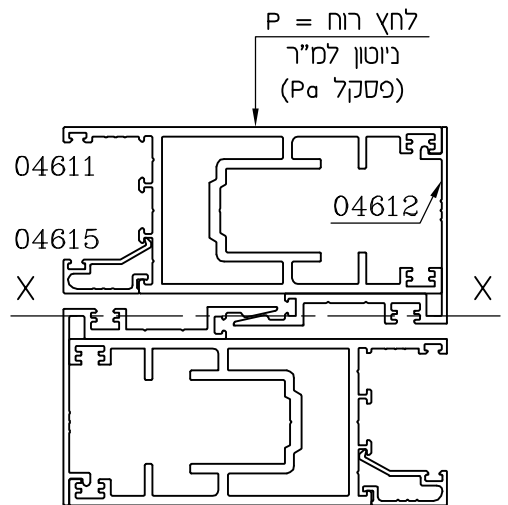
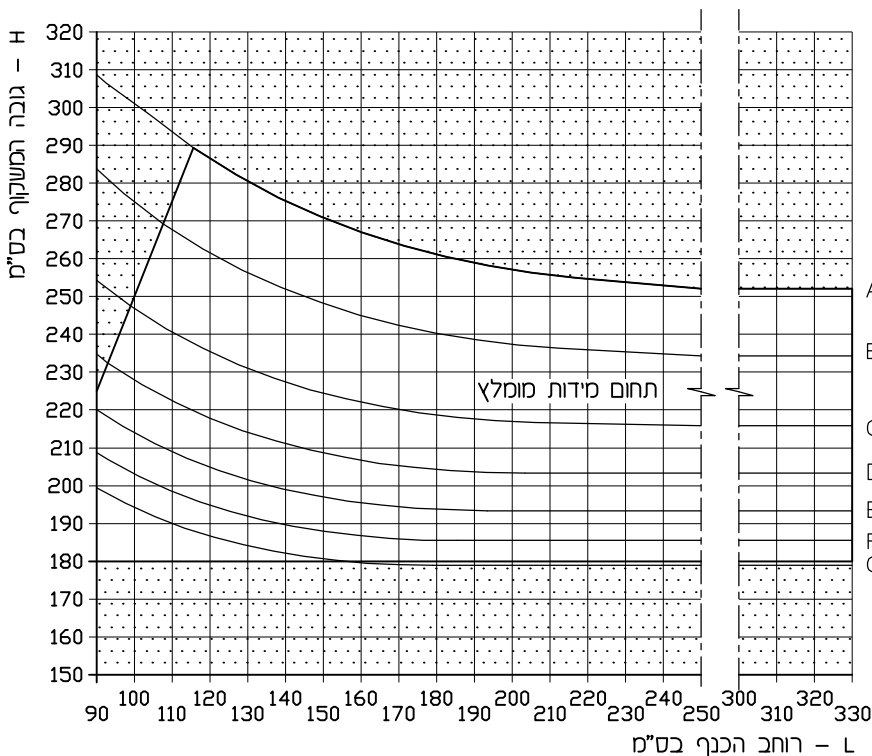
מומנט אנרציה כולל
 $I_{xx} = 4$ ס"מ⁴

המרת ערכים

מהירות רוח (קמ"ש)	לחץ (PA)	רמת לחץ לפי ת"י 1068
124.7	750	A
144.0	1000	B
170.4	1400	C
193.2	1800	D
213.6	2200	E
232.2	2600	F
249.4	3000	G

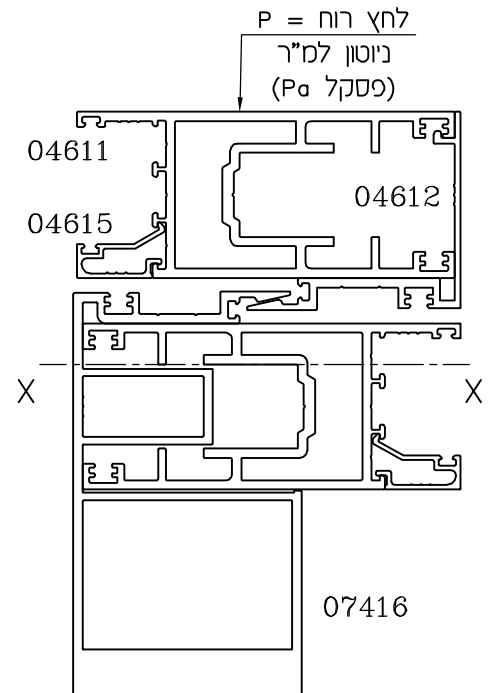
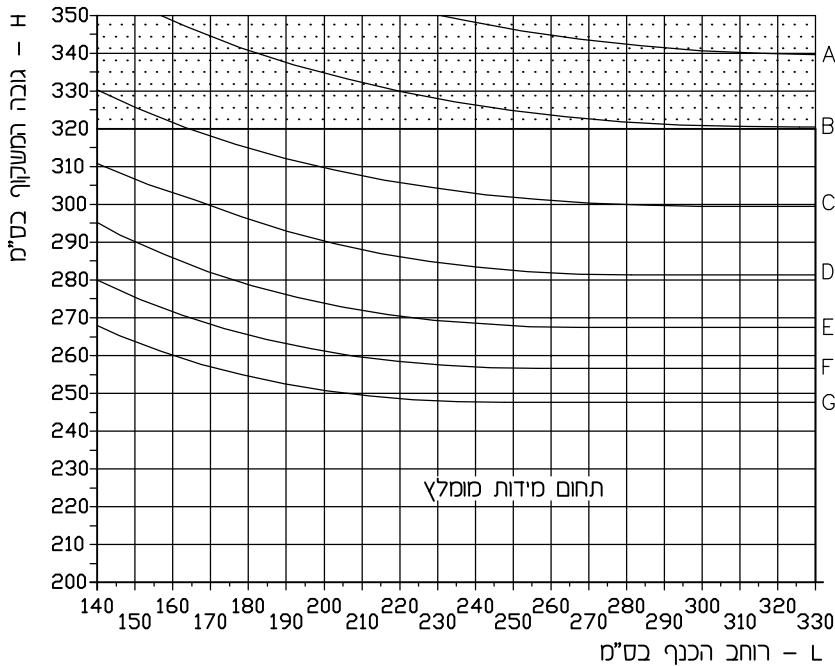
$\Delta = 1/200$ אך לא יותר מ-15 מ"מ
 $\Delta =$ יחס כפיפה מותר
 הדיאגרמה מציגה חישובים מקורבים.
 מהנדס המבנה אחראי על תכנון החוזק.

משקל כנף עד 400 ק"ג



מומנט אנרציה כולל
 $I_{xx} = 4$ ס"מ⁴

משקל כנף עד 400 ק"ג

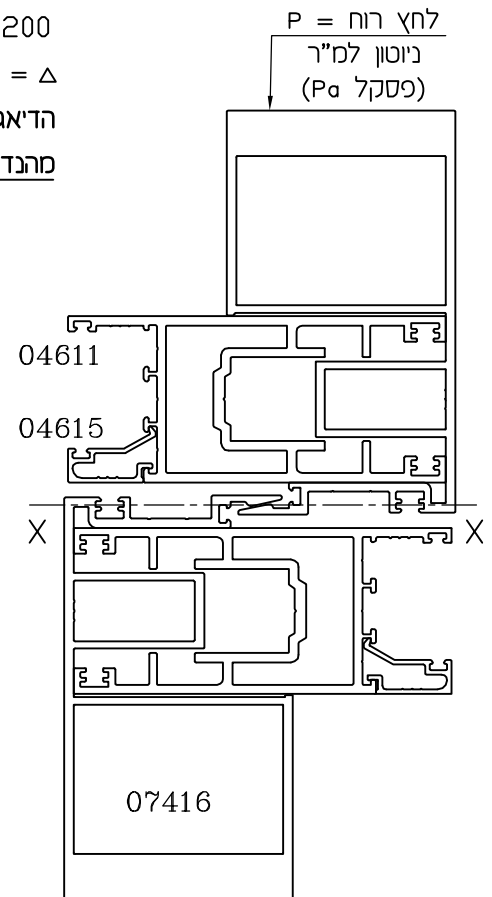


מומנט אנרציה כולל
 $I_{xx} = 4 \text{ ס"מ}^4 \text{ 273.5}$

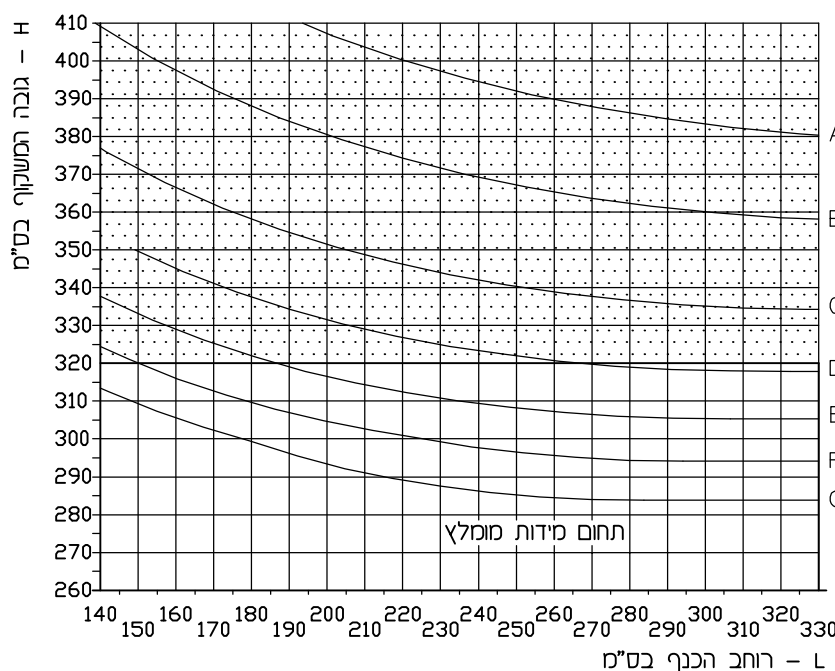
המרת ערכים

מהירות רוח (קמ"ש)	לחץ (PA)	רמת לחץ לפי ת"י 1068
124.7	750	A
144.0	1000	B
170.4	1400	C
193.2	1800	D
213.6	2200	E
232.2	2600	F
249.4	3000	G

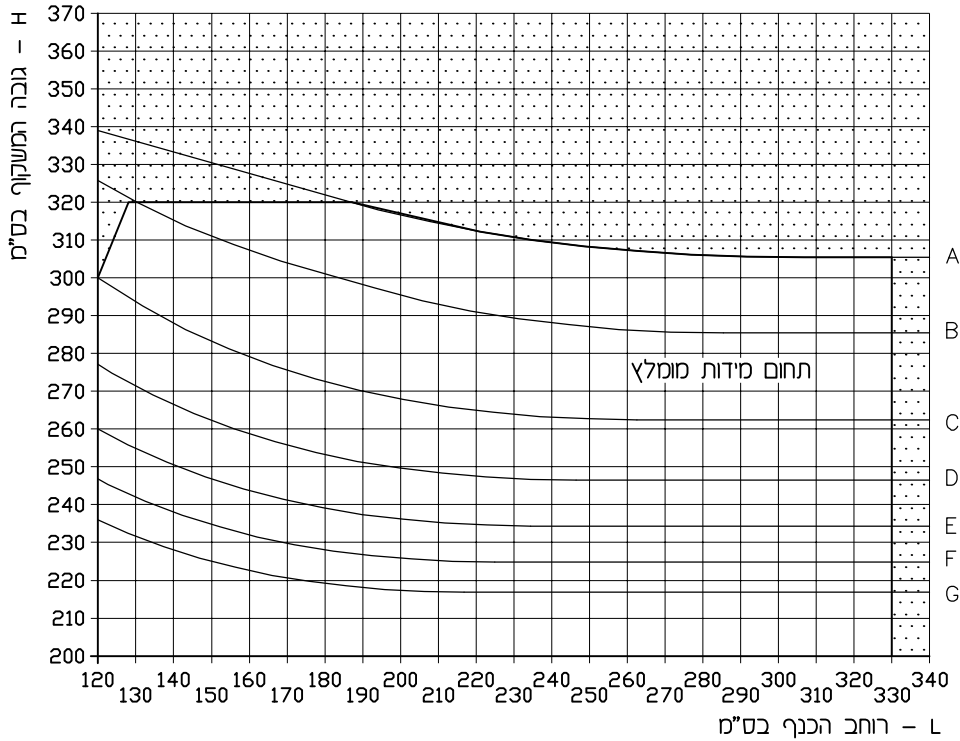
$\Delta = 1/200$ אך לא יותר מ-15 מ"מ
 $\Delta =$ יחס כפיפה מותר
 הדיאגרמה מציגה חישובים מקורבים.
 מהנדס המבנה אחראי על תכנון החוזק.



מומנט אנרציה כולל
 $I_{xx} = 4 \text{ ס"מ}^4 \text{ 472.5}$

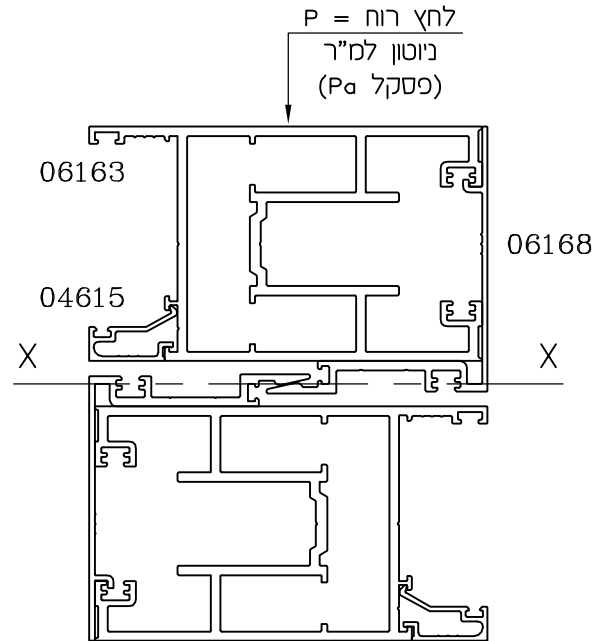


משקל כנף עד 400 ק"ג - עם צלון פנימי



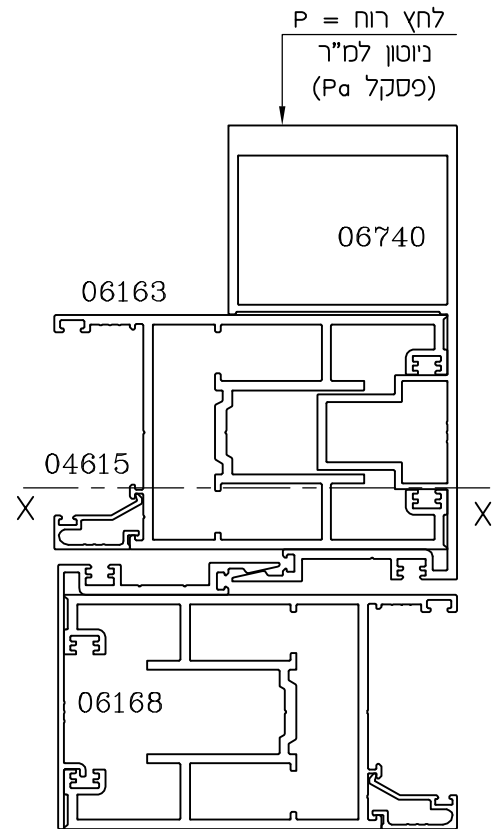
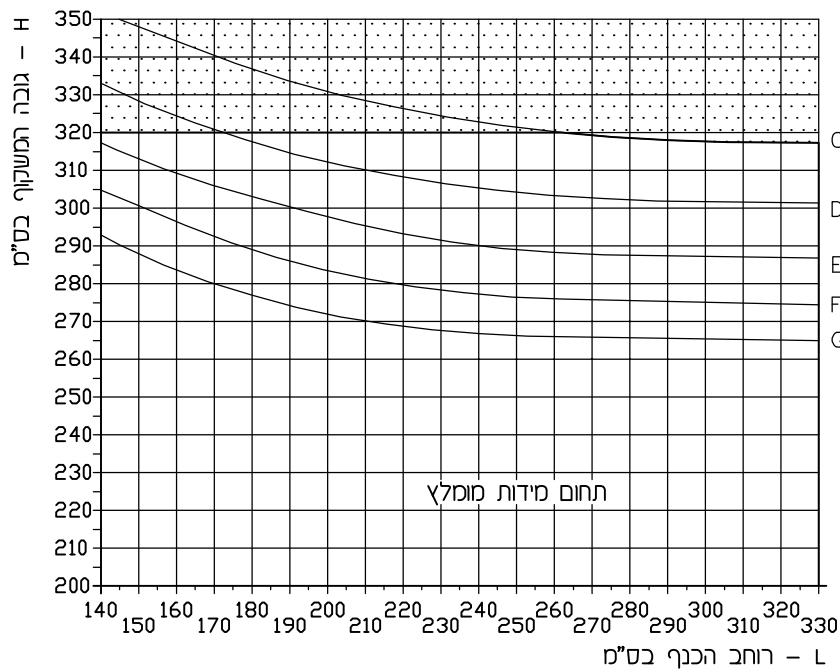
המרת ערכים

מהירות רוח (קמ"ש)	לחץ (Pa)	רמת לחץ לפי ת"י 1068
124.7	750	A
144.0	1000	B
170.4	1400	C
193.2	1800	D
213.6	2200	E
232.2	2600	F
249.4	3000	G



$\Delta = 1/200$ אך לא יותר מ-15 מ"מ
 $\Delta =$ יחס כפיפה מותר
 הדיאגרמה מציגה חישובים מקורבים.
 מהנדס המבנה אחראי על תכנון החוזק.

מומנט אנרציה כולל
 $I_{xx} = 161.3$ ס"מ⁴



מומנט אנרציה כולל

$$I_{xx} = 4 \text{ ס"מ}^4 \text{ 364.3}$$

המרת ערכים

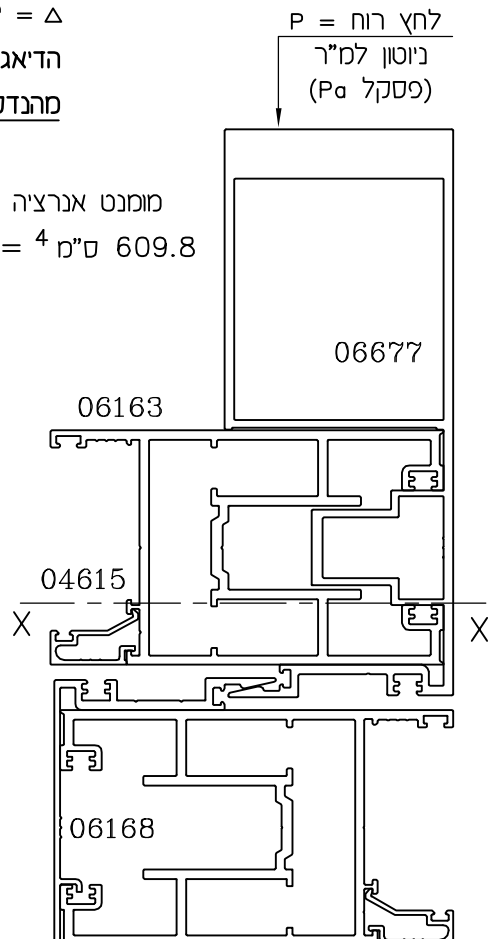
מהירות רוח (קמ"ש)	לחץ (Pa)	רמת לחץ לפי ת"י 1068
124.7	750	A
144.0	1000	B
170.4	1400	C
193.2	1800	D
213.6	2200	E
232.2	2600	F
249.4	3000	G

$\Delta = 1/200$ אך לא יותר מ-15 מ"מ

$\Delta =$ יחס כפיפה מותר

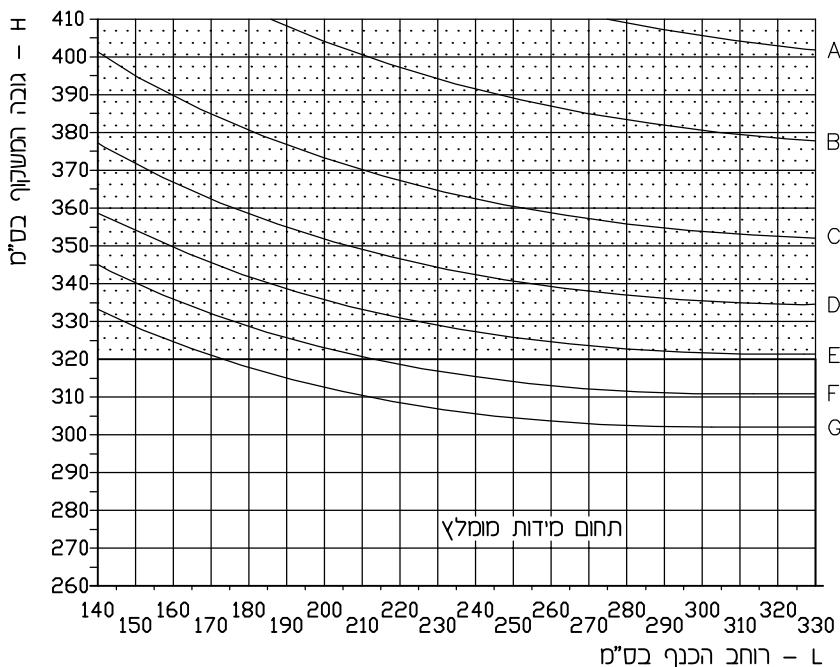
הדיאגרמה מציגה חישובים מקורבים.

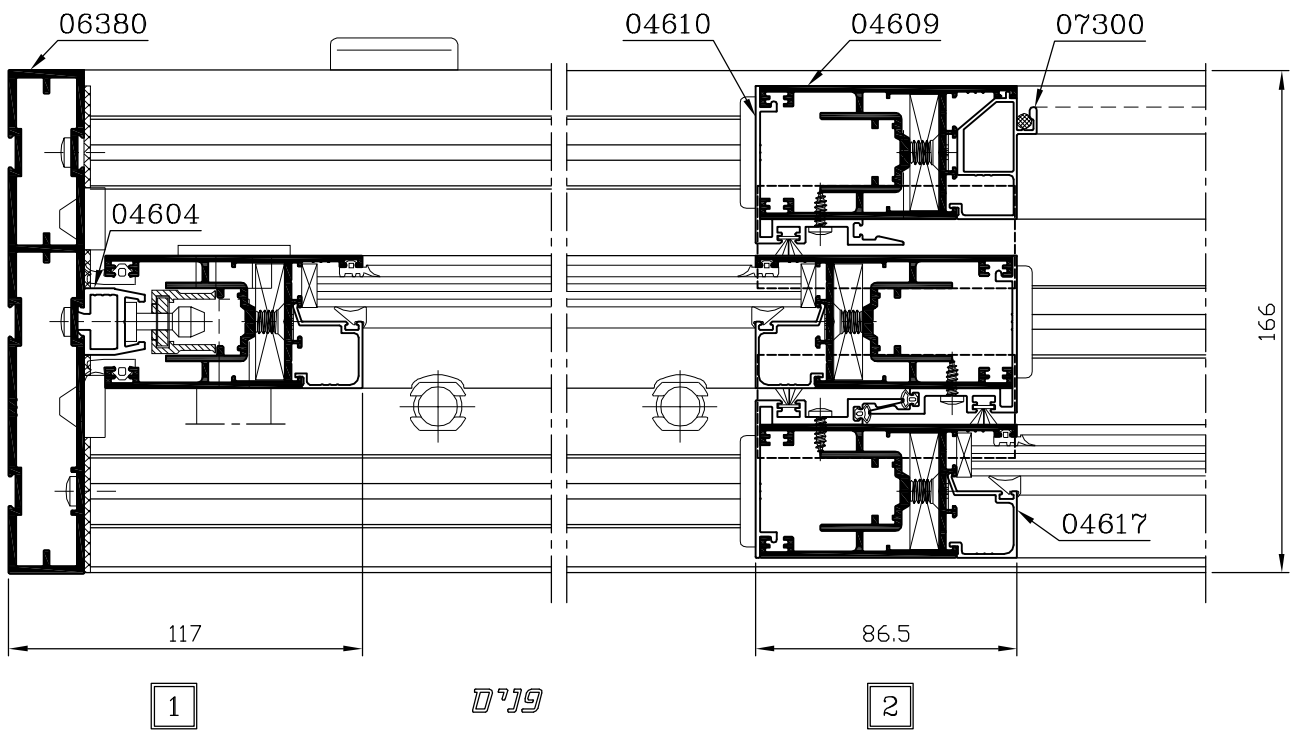
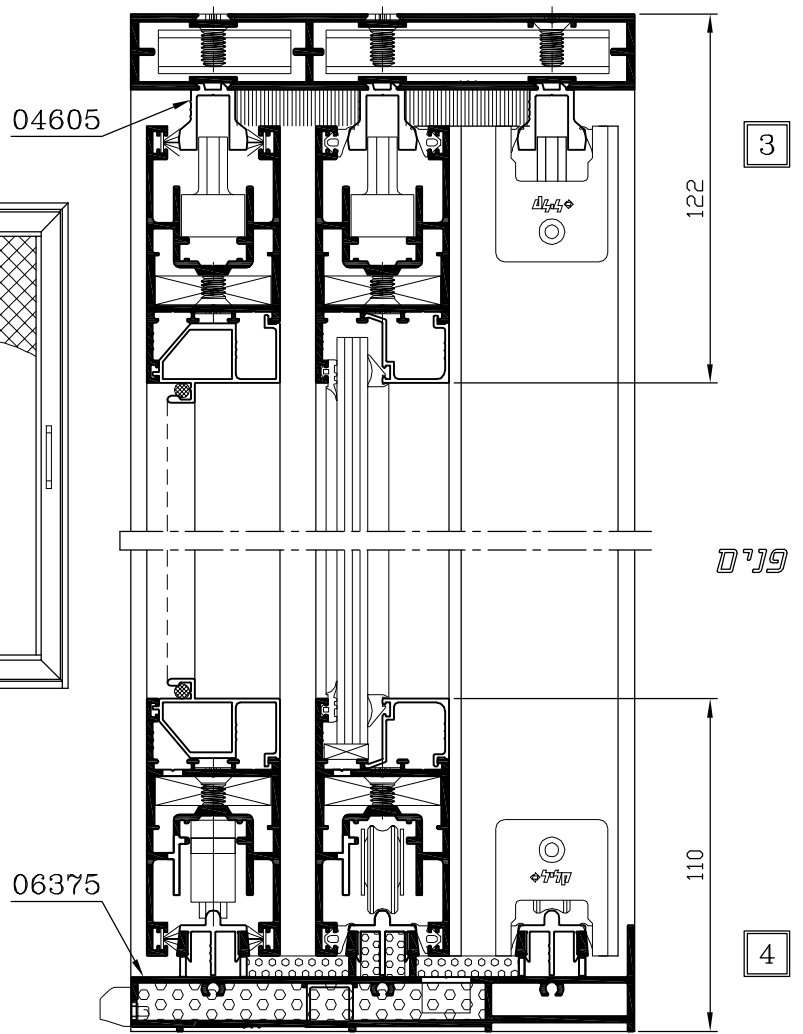
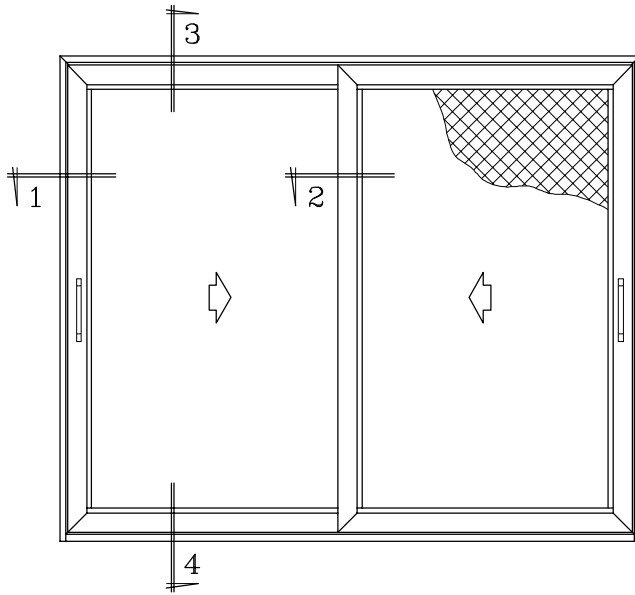
מהנדס המבנה אחראי על תכנון החוזק.



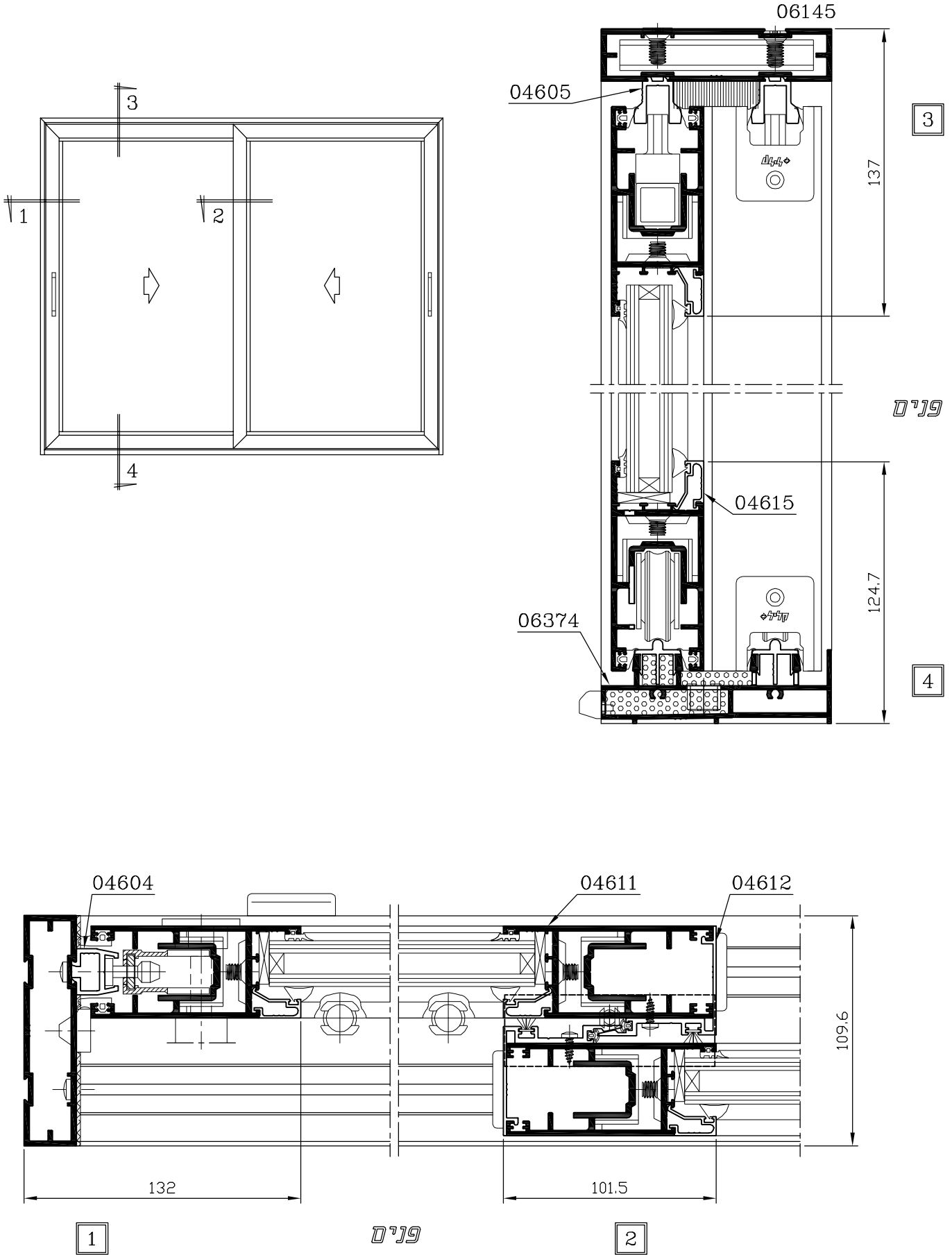
מומנט אנרציה כולל

$$I_{xx} = 4 \text{ ס"מ}^4 \text{ 609.8}$$





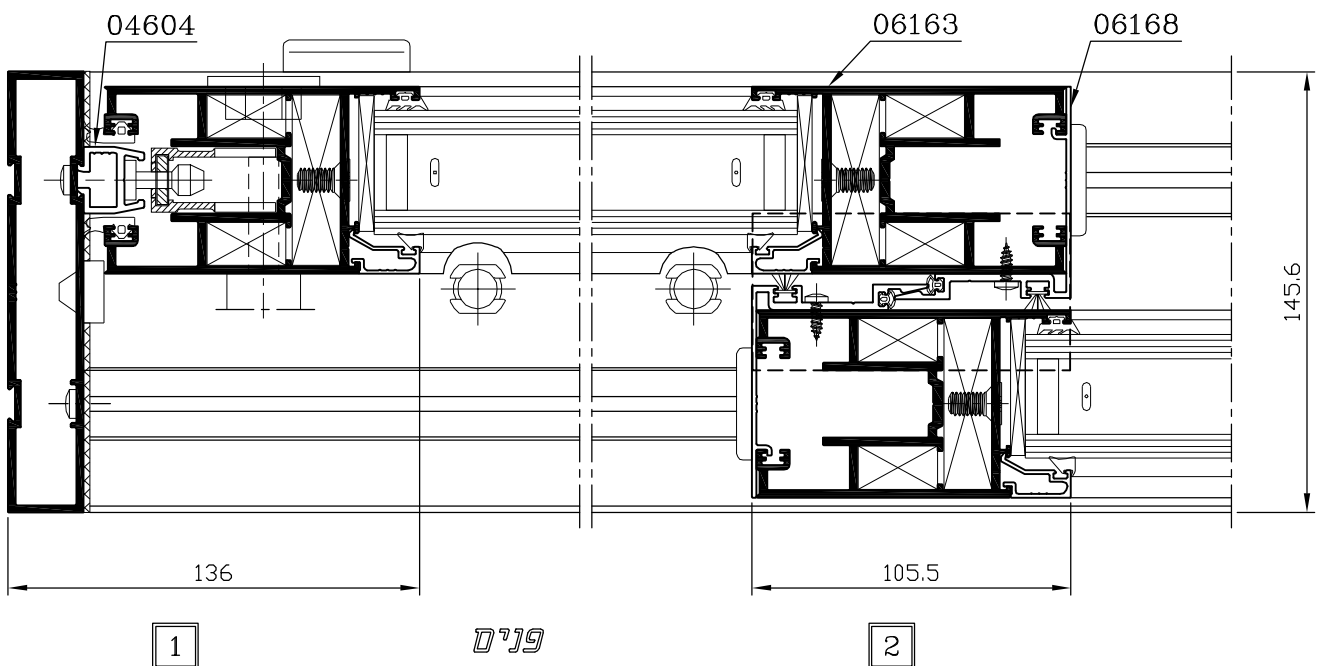
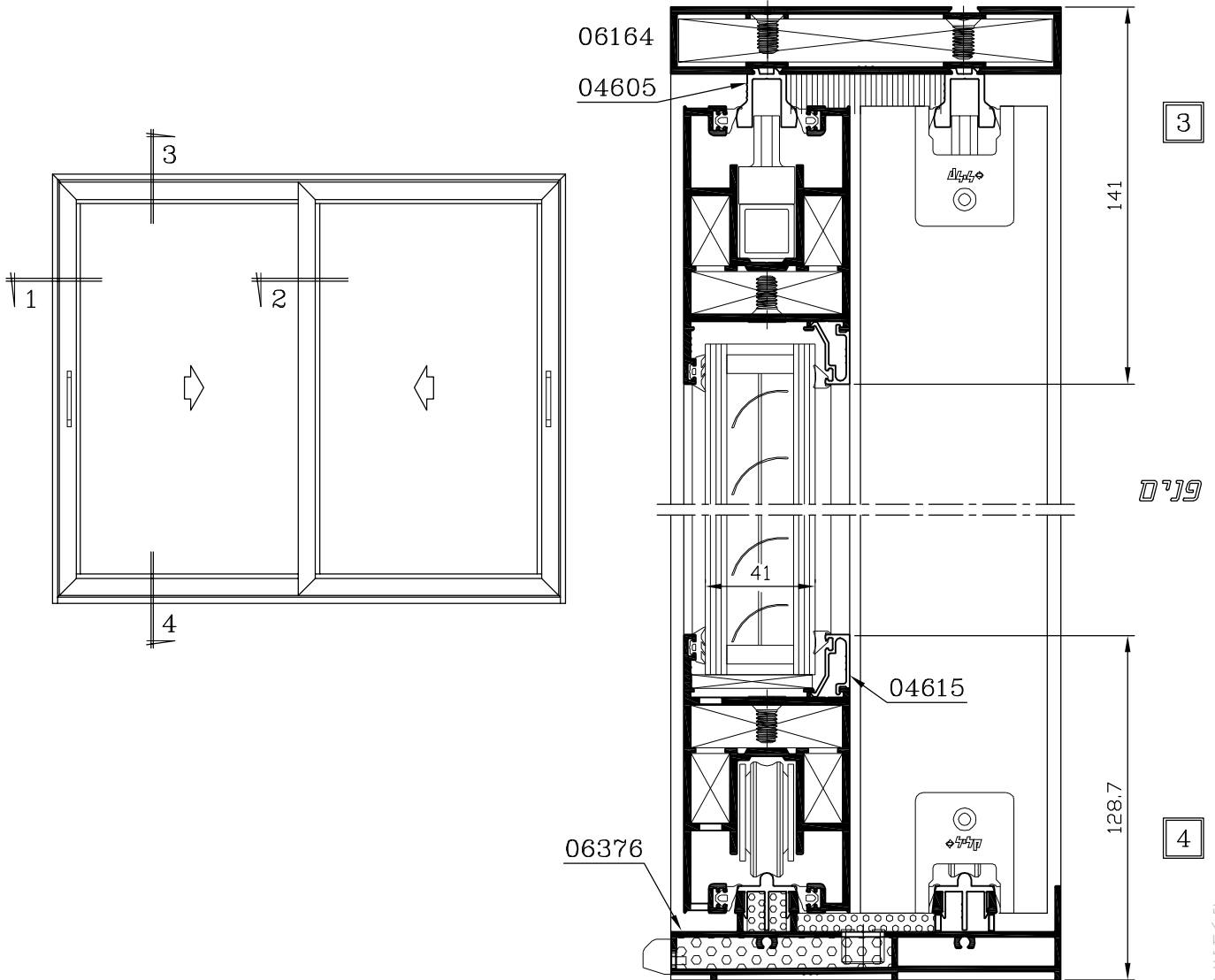
קנ"מ 1:2.5



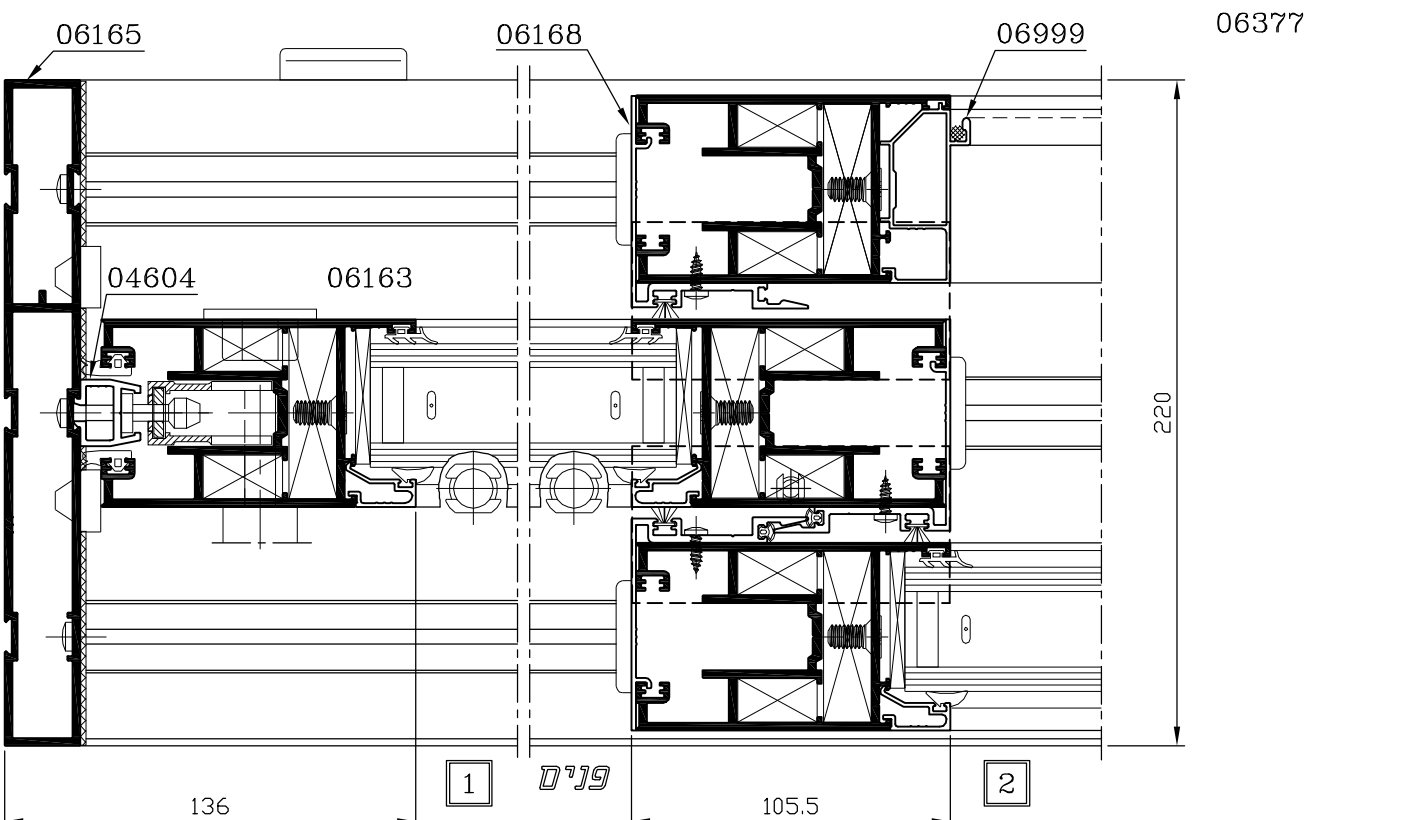
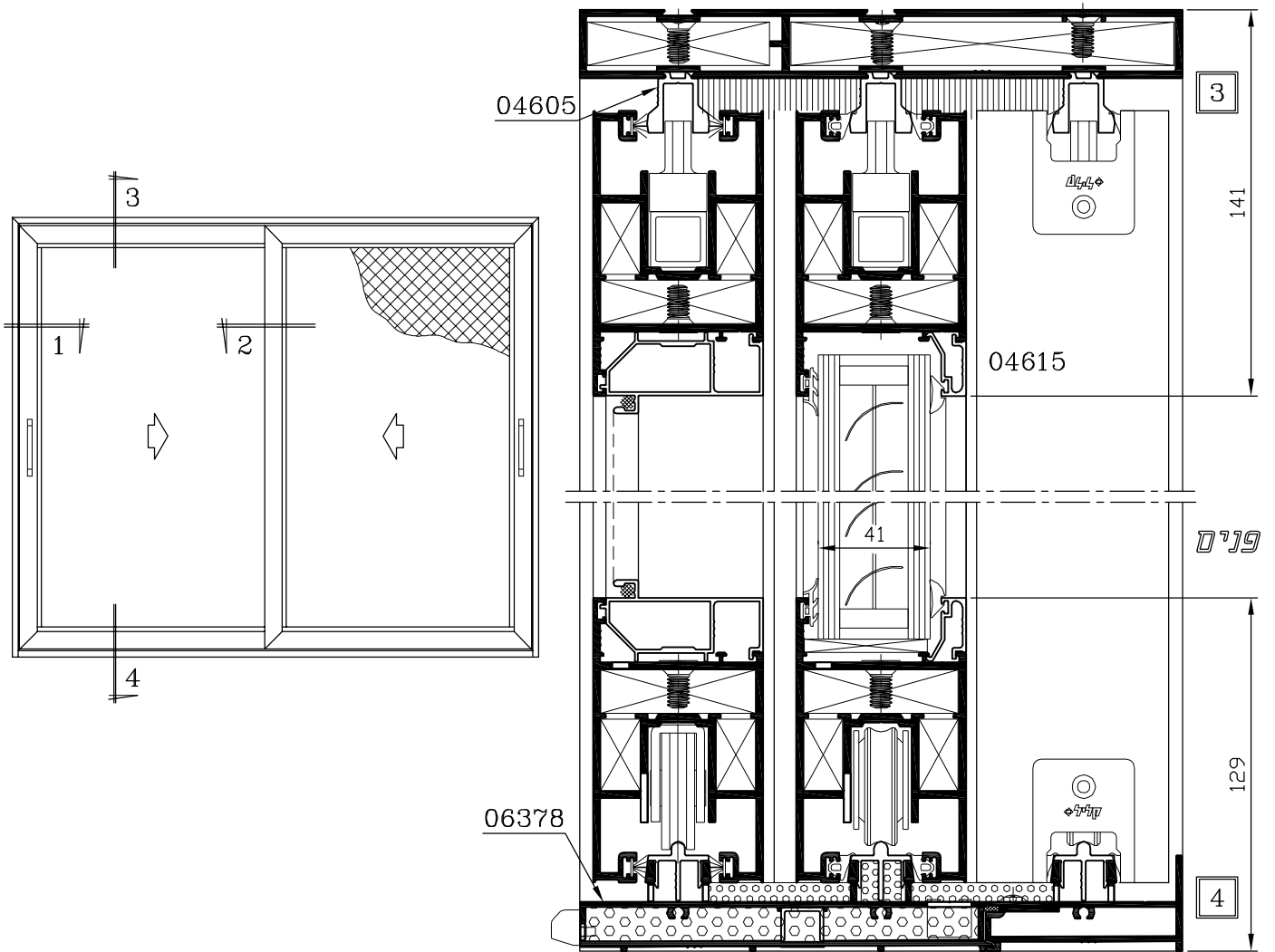
קני"מ 1:2.5

קליל 2200

דלת "הרם והזז" - כנף גדולה - 2 נתיבים, 2 כנפיים עם צלון פנימי (משקל כנף עד 400 ק"ג)



קנ"מ 1:2.5



קנ"מ 1:2.5

קליל אופיס 7500

מערכת חלונות ודלתות הזזה בסגנון נקי



אדריכלות פנים: חיה אלנברג | מורשה קליל: זאב אלומיניום | צלם: אלי גרוס - קרן אור



קליל אופיס 7500

מערכת חלונות ודלתות הזזה בסגנון נקי

מאפייני הסדרה

- פרופילים צרים וחלקים.
- מסילות מיוחדות נגד שחיקת צבע.
- סגירה והפעלת כנף באמצעות ידית סיבובית נוחה.
- מותאם לקליל אופיס 5500 פתיחת ציר או לקליל 4350 בלגי חלק.
- פרופיל אחד בהיקף הכנף.
- חיתוך 45° בפינת הכנף.

יישומים

- 2, 3 כנפיים הזזה כנף על כנף.
- 4, 6 כנפיים הזזה על 2, 3 נתיבים בהתאמה.
- שילוב עם קבועים.
- כיס בודד או כפול עם 2, 3 נתיבים.
- מפגש כנפיים פינתי המאפשר פתיחת פינה ללא עמוד.
- אפשרות לפתיחת מג'יקליל - פתיחת הכנף על ציר לניקוי.

פרזול

- אפשרות נעילה רב נקודתית ונעילה בנקודה אחת.
- מבחר של ידיות בסגנון בלגי ואופיס.

זיגוג

- 4 עד 22 מ"מ זכוכית רגילה או בידודית - כנף הזזה.
- 4 עד 14 מ"מ זכוכית רגילה או בידודית - כנף מג'יקליל.
- 4 עד 34 מ"מ זכוכית רגילה או בידודית - מסגרת קבועה.

צבעים

ניתן לצבוע בכל סוגי הצבעים:
קליל IRON (גוונים במראה ברזל ומרקם מגורען),
FINE IRON (גוונים במראה ברזל במרקם חלק),
קליל אלגון (אנודיז), קליל מטאל (מראה אלומיניום טבעי)
ומגוון צבעי קליל RAL.

רשת

שילוב כנף רשת הזזה השייכת לסדרה או רשת בינונית.

תריס

- שילוב עם תריס גלילה - מערכת מונבולוק 10/30/40.
- שילוב עם תריס רפפה.
- שילוב עם מערכת ארגז תריס סמוי "פירנצה" או "רולבוקס".

ממדים מרביים לכנף

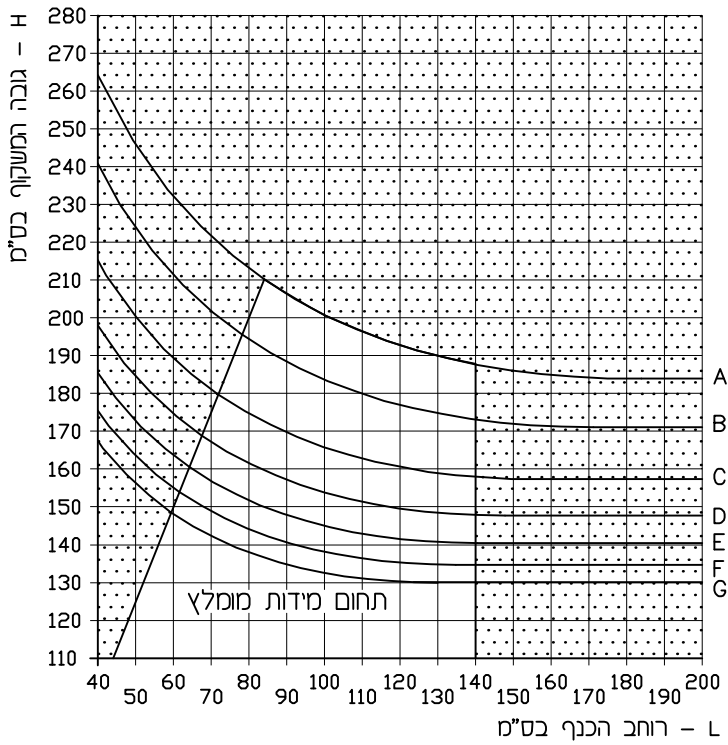
- רוחב עד 140 ס"מ גובה עד 240 ס"מ לכנף, משקל עד 140 ק"ג לכנף.
- כנף מג'יקליל - רוחב עד 90 ס"מ, גובה עד 140 ס"מ, משקל עד 25 ק"ג לכנף.

חשוב לדעת: התאמת המוצר למפתחים מרביים מהווה המלצה בלבד. המפתח המקסימלי תלוי בגורמים רבים כגון לחצי רוחות, אזורים גיאוגרפיים, סוג זיגוג ועוד. לחישוב מדויק מומלץ לפנות לקונסטרוקטור.

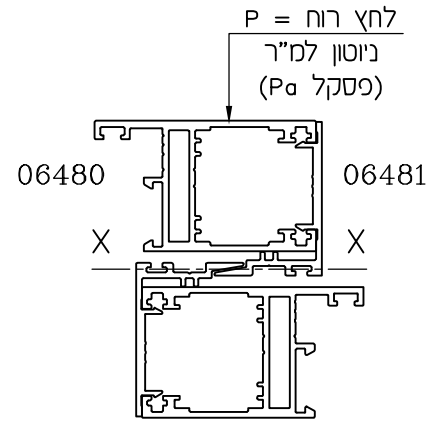
תקנים

- עומד בדרישות התקן הישראלי לחלונות - ת"י 1068.
- החלון ומרכיביו מוגנים ע"י פטנט, מדגמים רשומים וסימן מסחרי.





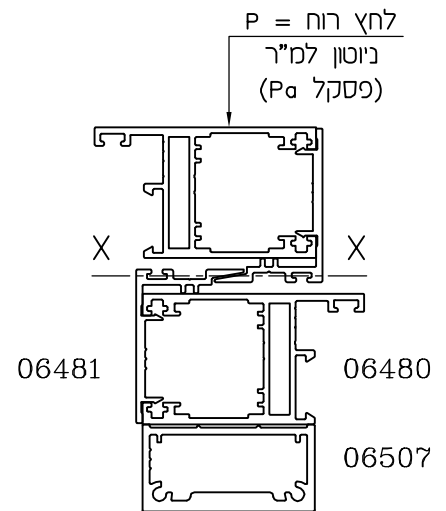
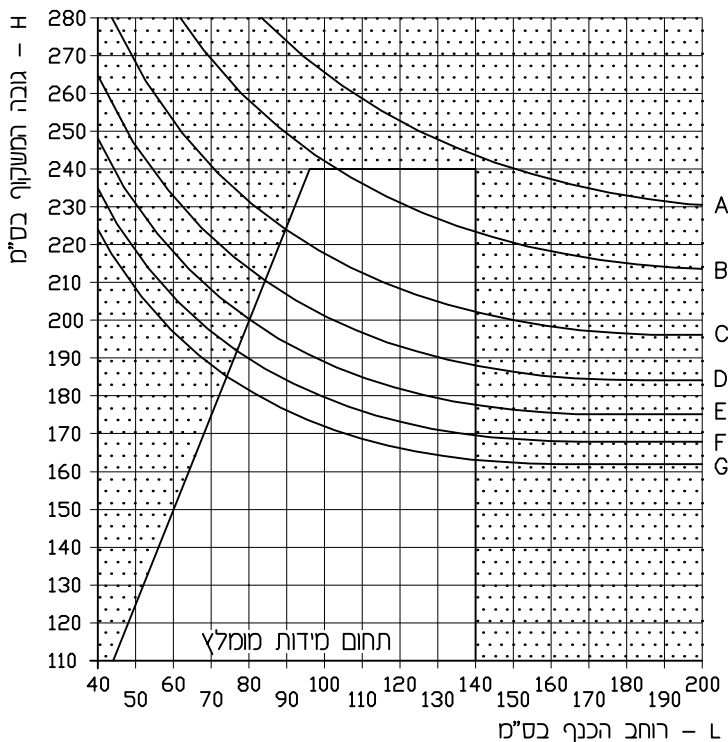
$\Delta = 1/200$ אך לא יותר מ-15 מ"מ
 $\Delta =$ יחס כפיפה מותר
 הדיאגרמה מציגה חישובים מקורבים.
 מהנדס המבנה אחראי על תכנון החוזק.



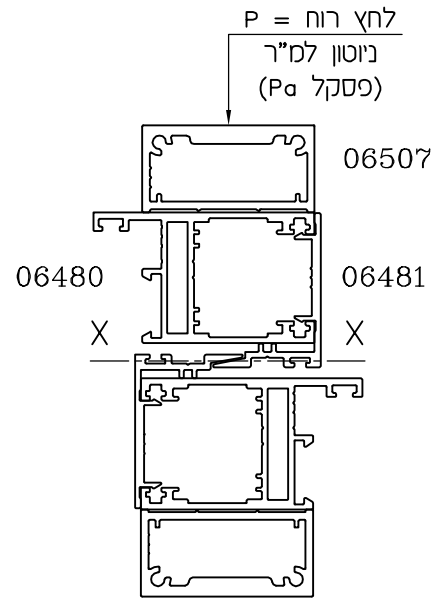
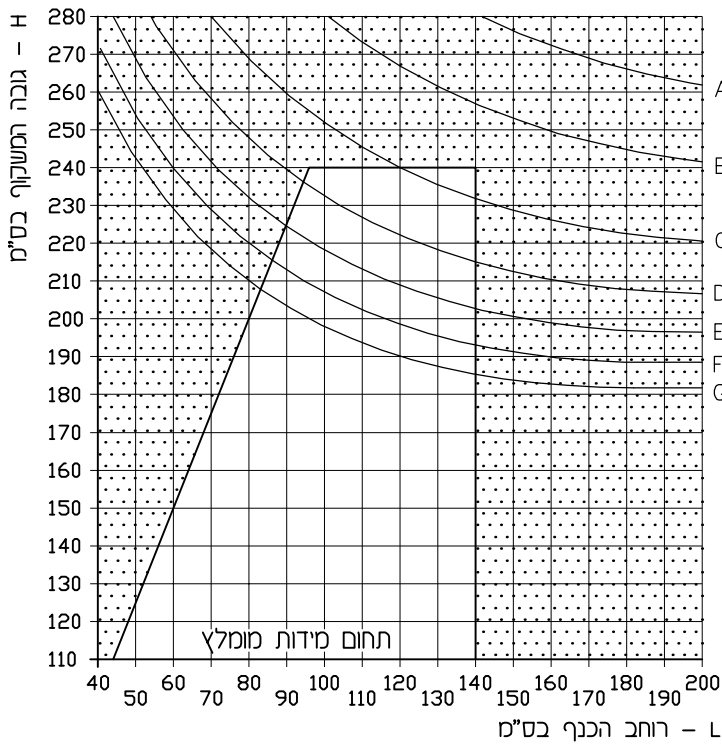
מומנט אנרציה כולל
 $I_{xx} = 20.8$ ס"מ⁴

המרת ערכים

מהירות רוח (קמ"ש)	לחץ (Pa)	רמת לחץ לפי ת"י 1068
124.7	750	A
144.0	1000	B
170.4	1400	C
193.2	1800	D
213.6	2200	E
232.2	2600	F
249.4	3000	G



מומנט אנרציה כולל
 $I_{xx} = 50.2$ ס"מ⁴



מומנט אנרציה כולל
 $I_{xx} = 79.6 \text{ ס"מ}^4$

המרת ערכים

מהירות רוח (קמ"ש)	לחץ (Pa)	רמת לחץ לפי ת"י 1068
124.7	750	A
144.0	1000	B
170.4	1400	C
193.2	1800	D
213.6	2200	E
232.2	2600	F
249.4	3000	G

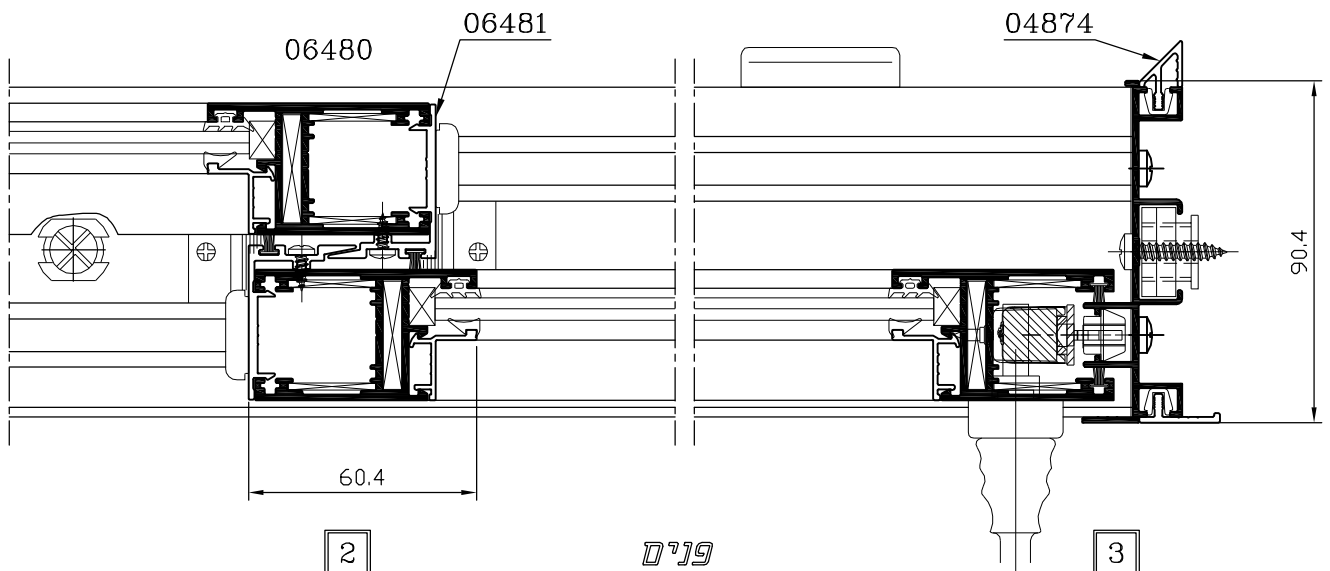
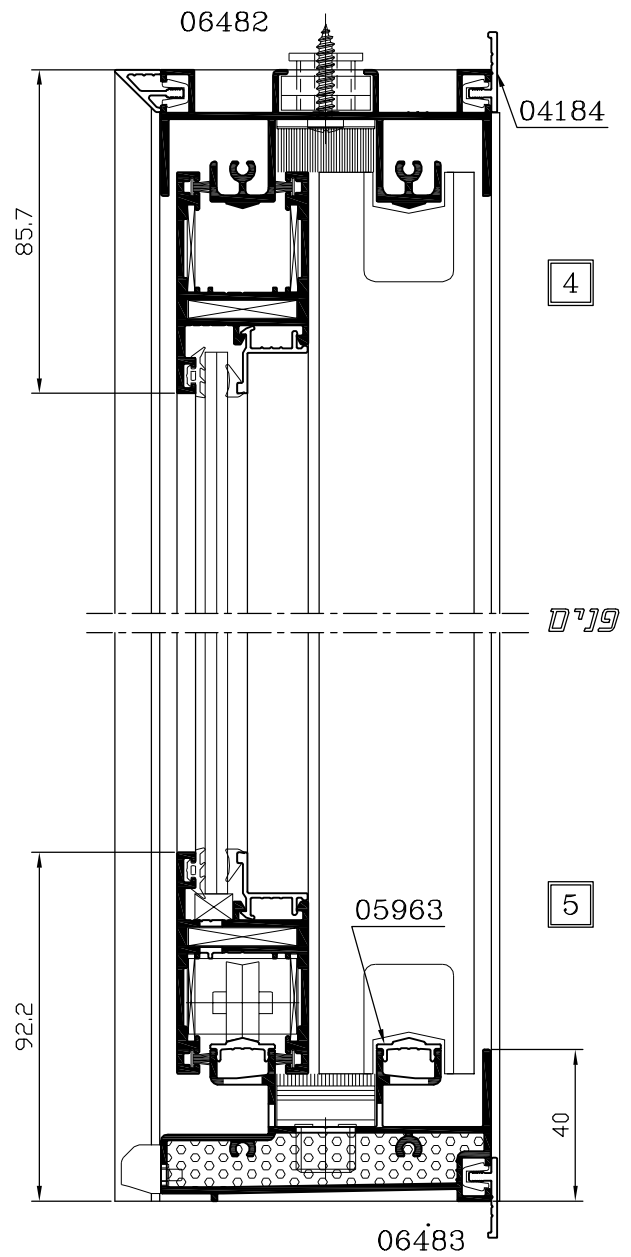
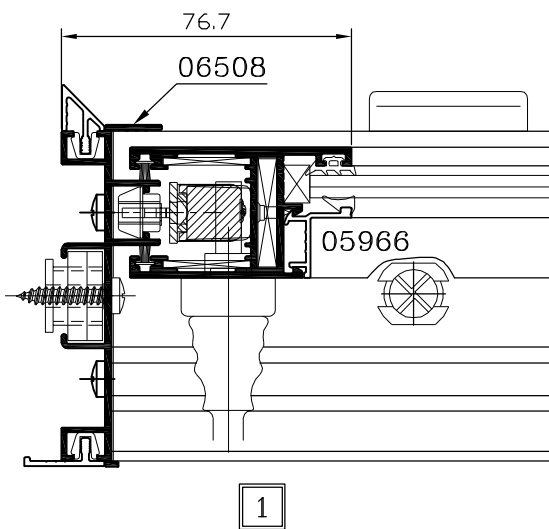
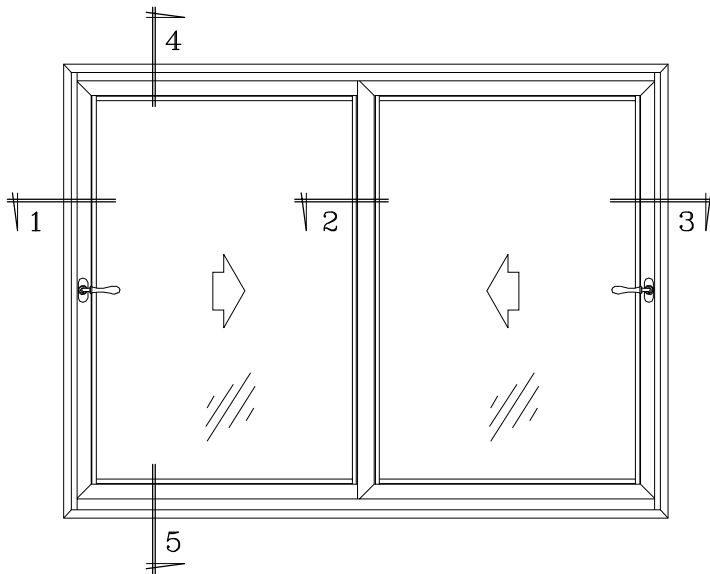
$\Delta = 1/200$ אך לא יותר מ-15 מ"מ

$\Delta =$ יחס כפיפה מותר

הדיאגרמה מציגה חישובים מקורבים.

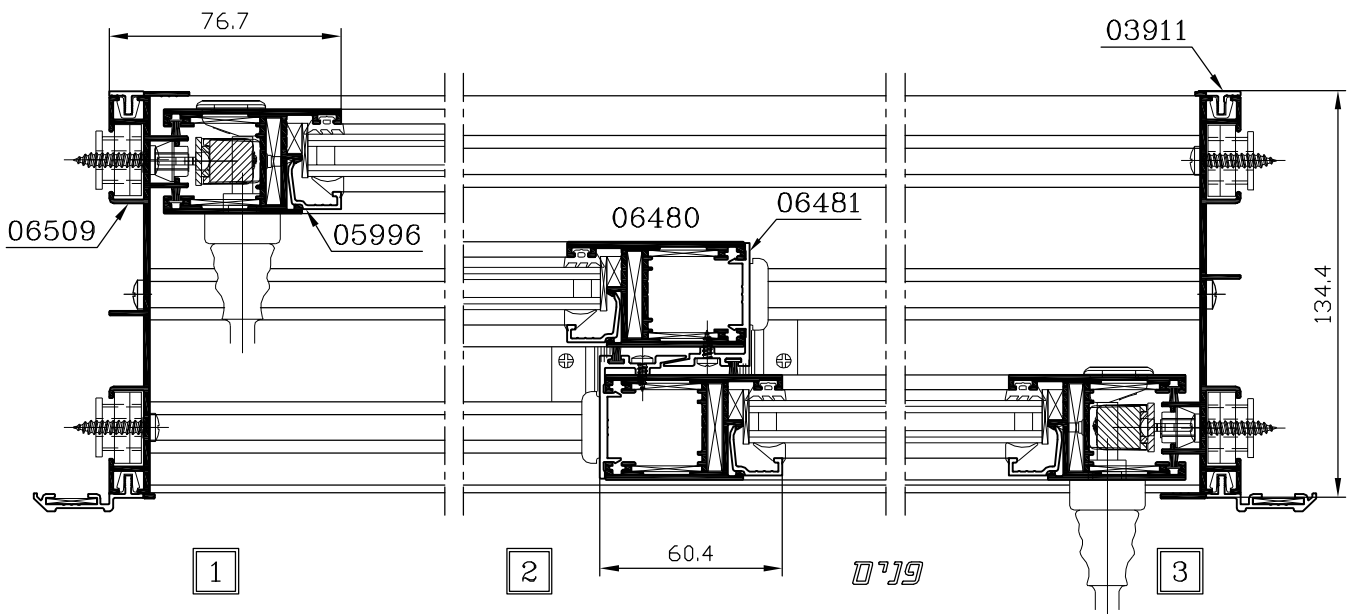
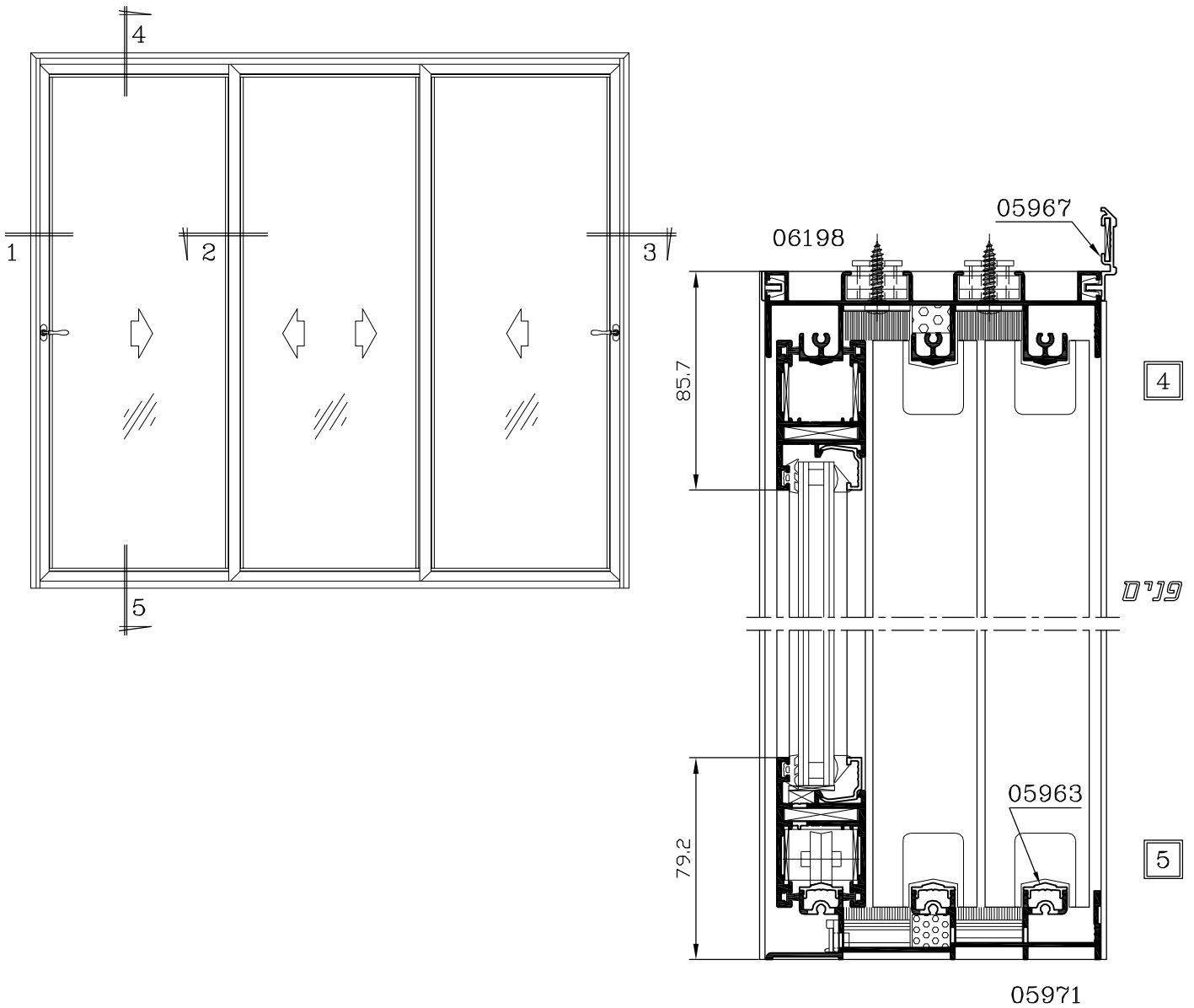
מהנדס המבנה אחראי על תכנון החוזק.

קליל 7500 חלון הזזה - 2 נתיבים, 2 כנפיים (זיגוג 6 מ"מ)

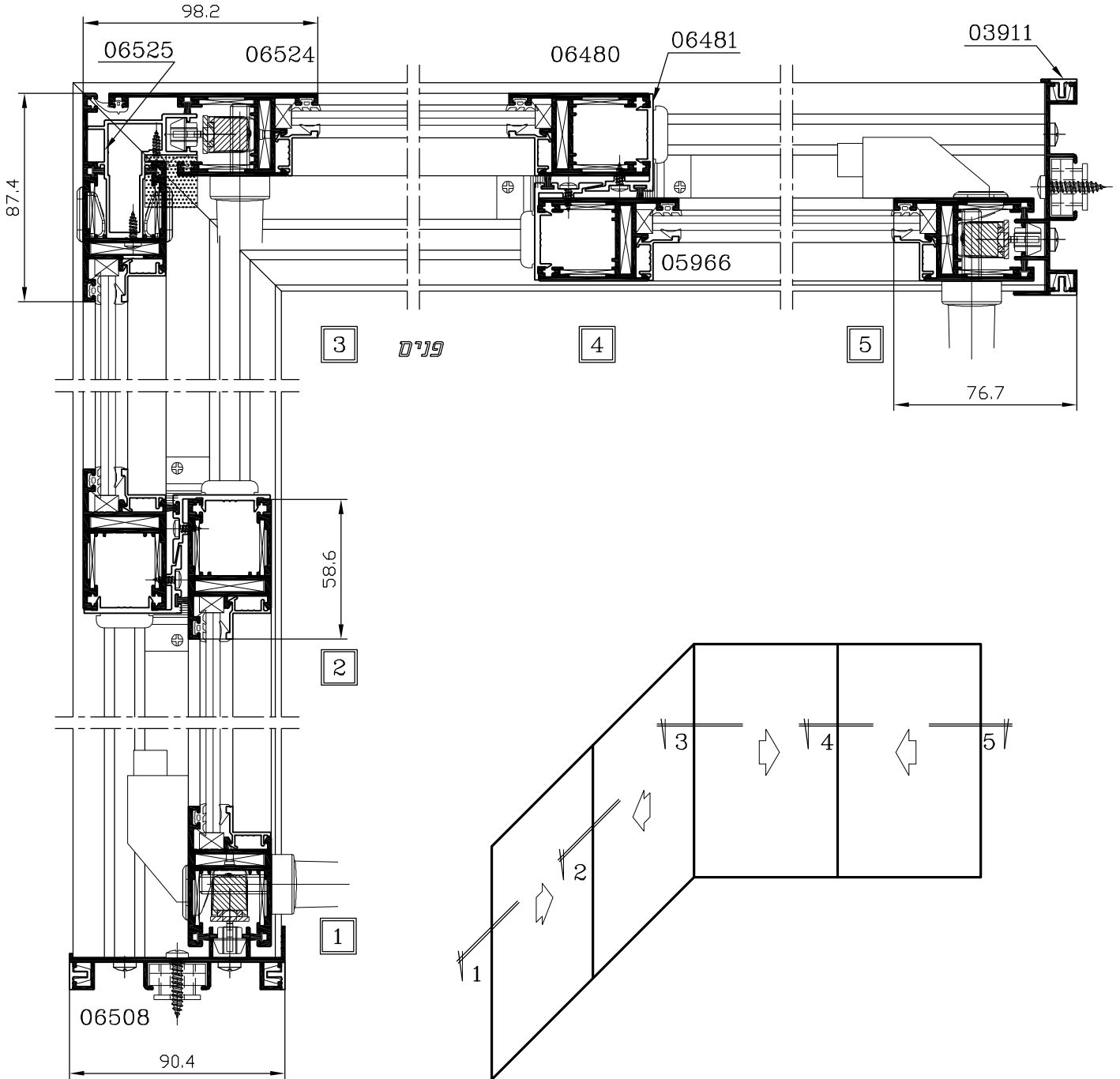


קני"מ 1:2

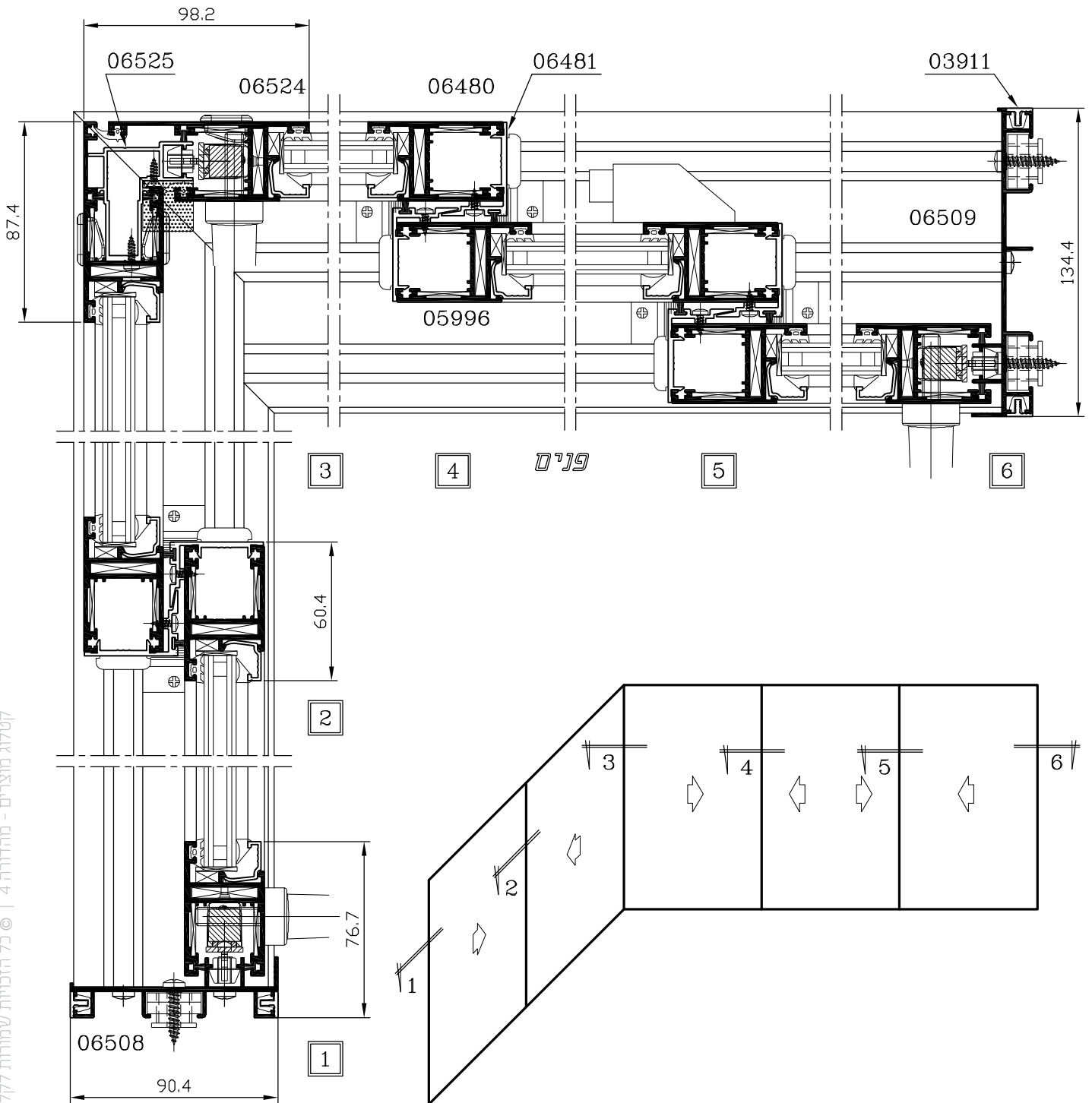
קליל 7500 דלת הזזה - 3 נתיבים, 3 כנפיים (זיגוג 14 מ"מ)



קני"מ 1:2.5



קנ"מ 1:2.5



קנ"מ 1:2.5

קליל אופיס 9200

מערכות הזזה יוקרתיות



מורשה קליל: אלומיניום זאהר סעדה | צלם: אלי גרוס קרן אור



קליל אופיס 9200

מערכות הזזה יוקרתיות

צבעים

ניתן לצבוע בכל סוגי הצבעים:
קליל IRON (גוונים במראה ברזל ומרקם מגורען),
FINE IRON (גוונים במראה ברזל במרקם חלק),
קליל אלגון (אנודיז), קליל מטאל (מראה אלומיניום טבעי)
ומגוון צבעי קליל RAL.

רשת

רשת מקורית לסדרה.

תריס

- שילוב עם תריס רפפה.
- שילוב עם מערכת מונבלוק 10/30/40.
- שילוב עם מערכת ארגז תריס סמוי "פירנצה" או "רולבוקס".

ממדים מרביים לכנף

רוחב עד 180 ס"מ, גובה עד 280 ס"מ, משקל עד 240 ק"ג לכנף.

חשוב לדעת: התאמת המוצר למפתחים מרביים מהווה המלצה בלבד.

המפתח המקסימלי תלוי בגורמים רבים כגון לחצי רוחות, אזורים
גיאוגרפיים, סוג זיגוג ועוד. לחישוב מדויק מומלץ לפנות לקונסטרוקטור.

תקנים

- עומד בדרישות התקן הישראלי לחלונות - ת"י 1068.
- המערכת מוגנת בפטנטים ובמדגמים רשומים.



מאפייני הסדרה

- מערכת חלונות ודלתות לעומסי משקל ותנאי מזג אוויר קשים.
- התאמה מלאה לדירות יוקרה, וילות, בנייני ציבור ומשרדים.
- שילוב אסתטי מושלם עם מערכות הצלון הפנימי ללא חריגה ממישור פני הכנף.
- איטום, אמינות ונוחות הפעלה ברמה גבוהה לאורך שנים.
- מסילות נגד שחיקת צבע.

יישומים

- חלון/דלת 2 נתיבים - 2 כנפיים הזזה או 4 כנפיים הזזה עם מפגש כנפיים נושק.
- חלון/דלת 3 נתיבים - 3 כנפיים או 6 כנפיים עם מפגש כנפיים נושק.
- כיס בודד או כפול 3 נתיבים עם רשת ותריס רפפה.
- ניתן לשלב קבועים תחתון/עליון/צד.
- ניתן לשלב תריס גלילה.
- ניתן לשלב רשת.

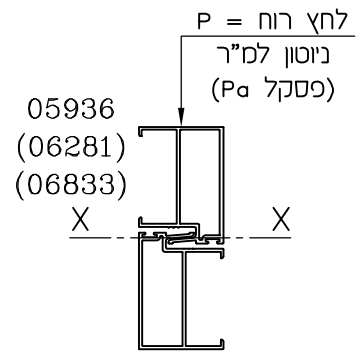
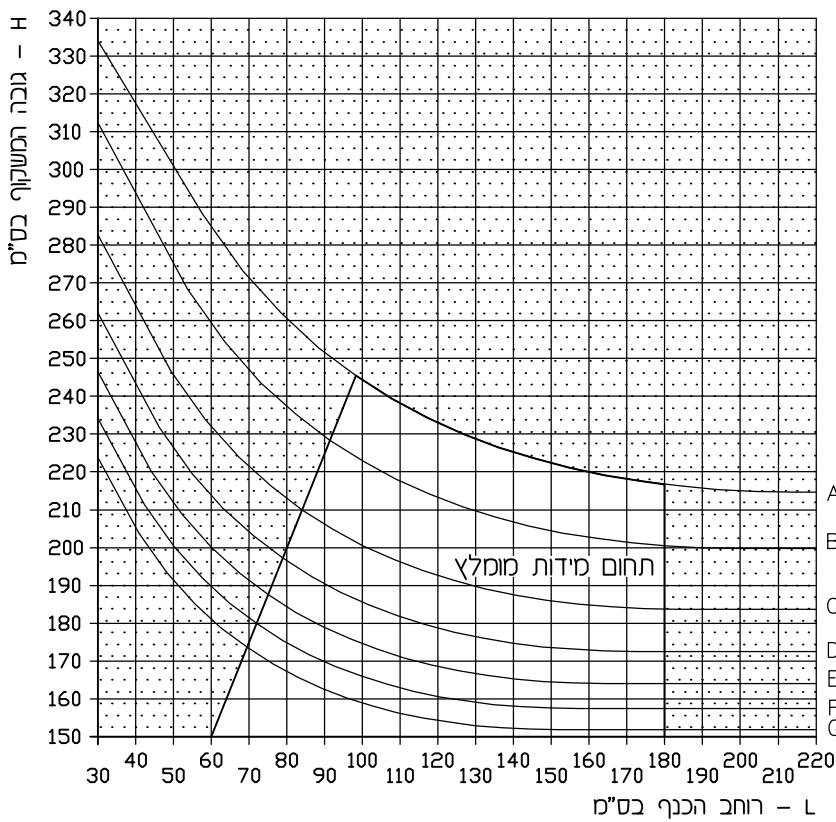
פרזול

- מבחר של ידיות בסגנון בלג, אופיס וקולקציית מעצבים.
- אביזרים מקוריים לסדרה.
- מנגנון נעילה רב נקודתי, או נעילה בנקודה אחת.
- אפשרות לסגר שטוח.

זיגוג

- 6 עד 14 מ"מ זכוכית רגילה או רב שכבתית.
- 24 עד 45 מ"מ זכוכית בידודית.
- 37 עד 45 מ"מ זכוכית בידודית עם צלון מובנה.

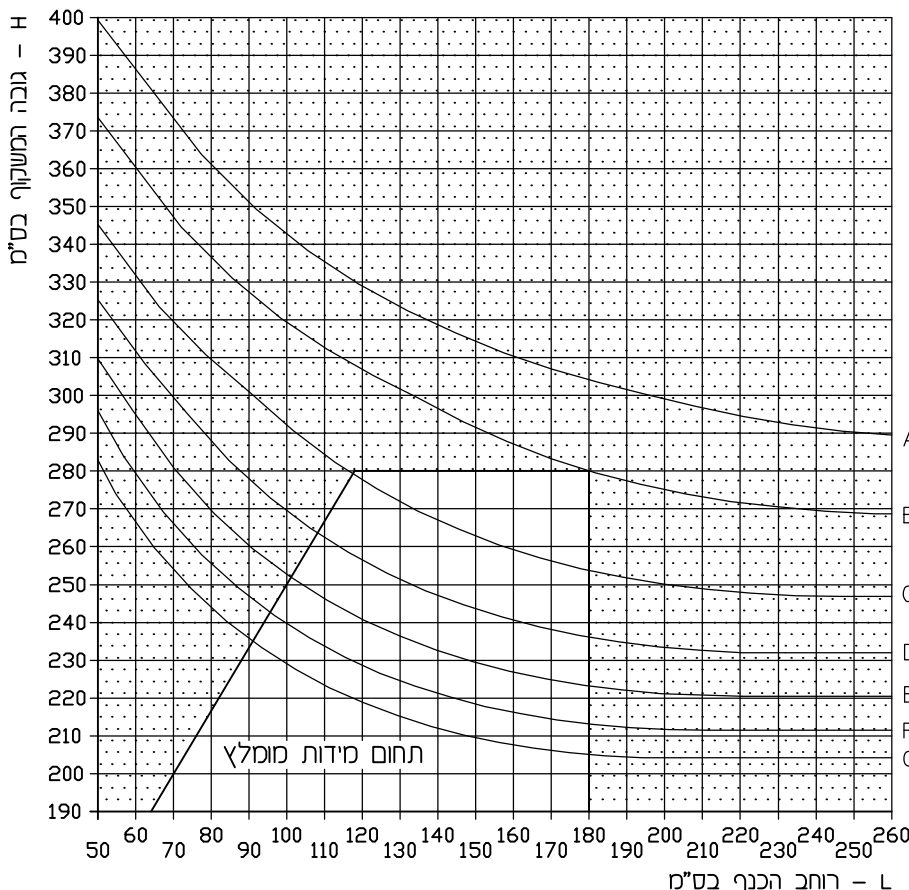




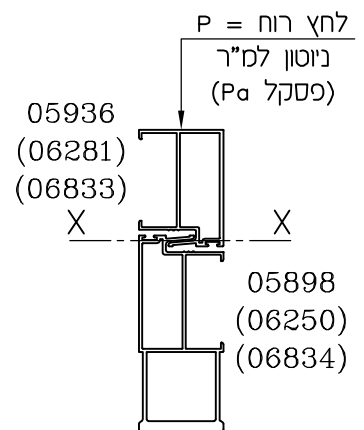
מומנט אנרציה כולל
 $I_{xx} = 4 \text{ ס"מ}^4$

המרת ערכים

מהירות רוח (קמ"ש)	לחץ (PA)	רמת לחץ לפי ת"י 1068
124.7	750	A
144.0	1000	B
170.4	1400	C
193.2	1800	D
213.6	2200	E
232.2	2600	F
249.4	3000	G



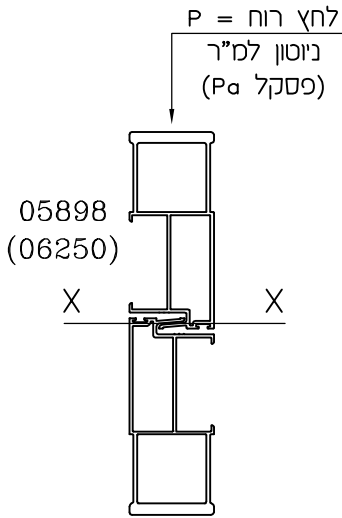
$\Delta = 1/200$ אך לא יותר מ-15 מ"מ
 $\Delta =$ יחס כפיפה מותר
 הדיאגרמה מציגה חישובים מקורבים.
 מהנדס המבנה אחראי על תכנון החוזק.



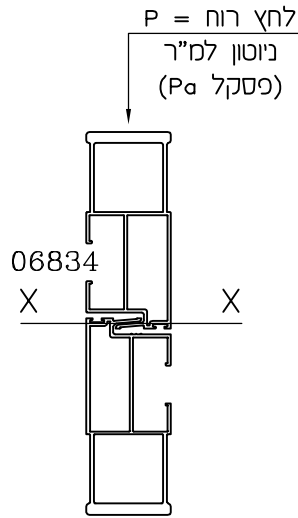
מומנט אנרציה כולל
 $I_{xx} = 4 \text{ ס"מ}^4$

המרת ערכים

מהירות רוח (קמ"ש)	לחץ (Pa)	רמת לחץ לפי ת"י 1068
124.7	750	A
144.0	1000	B
170.4	1400	C
193.2	1800	D
213.6	2200	E
232.2	2600	F
249.4	3000	G



מומנט אנרציה כולל
 $I_{xx} = 213.82$ ס"מ⁴



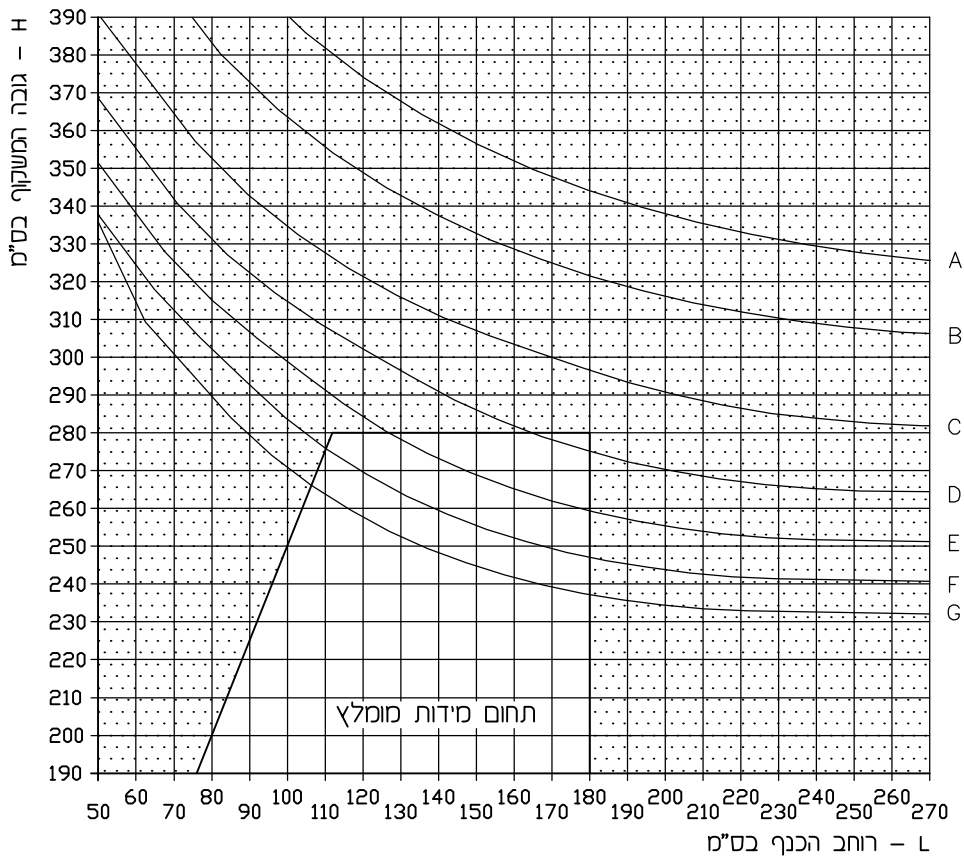
מומנט אנרציה כולל
 $I_{xx} = 221.6$ ס"מ⁴

$\Delta = 1/200$ אך לא יותר מ-15 מ"מ

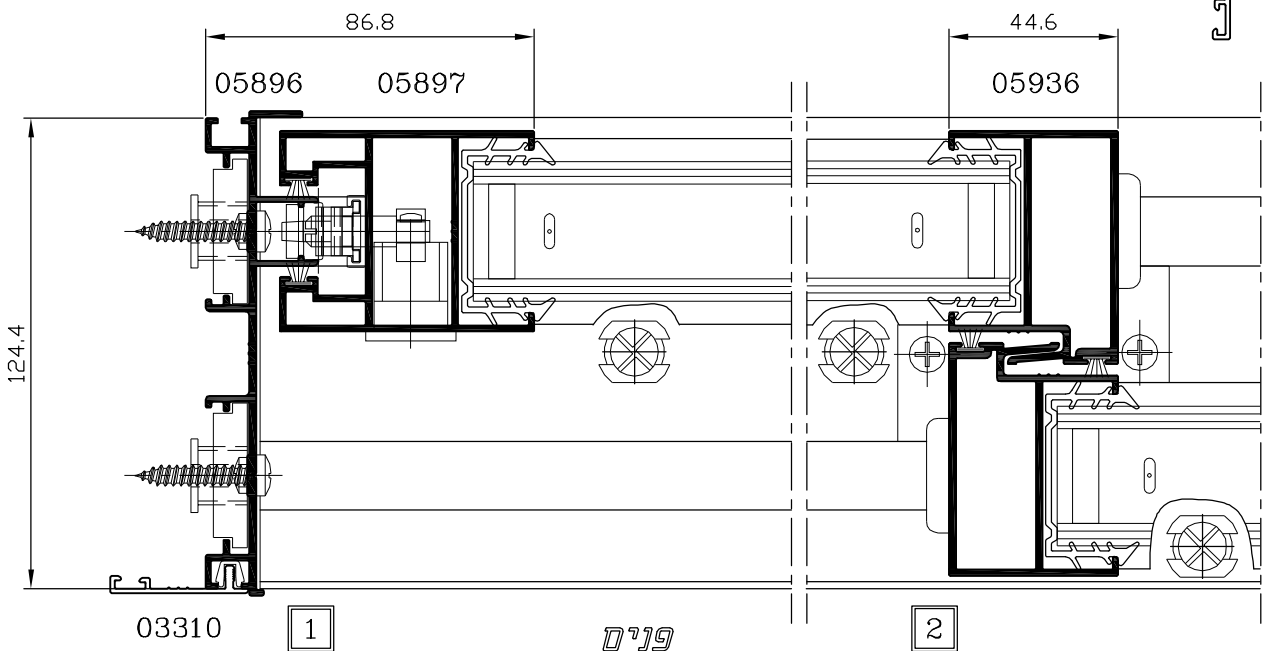
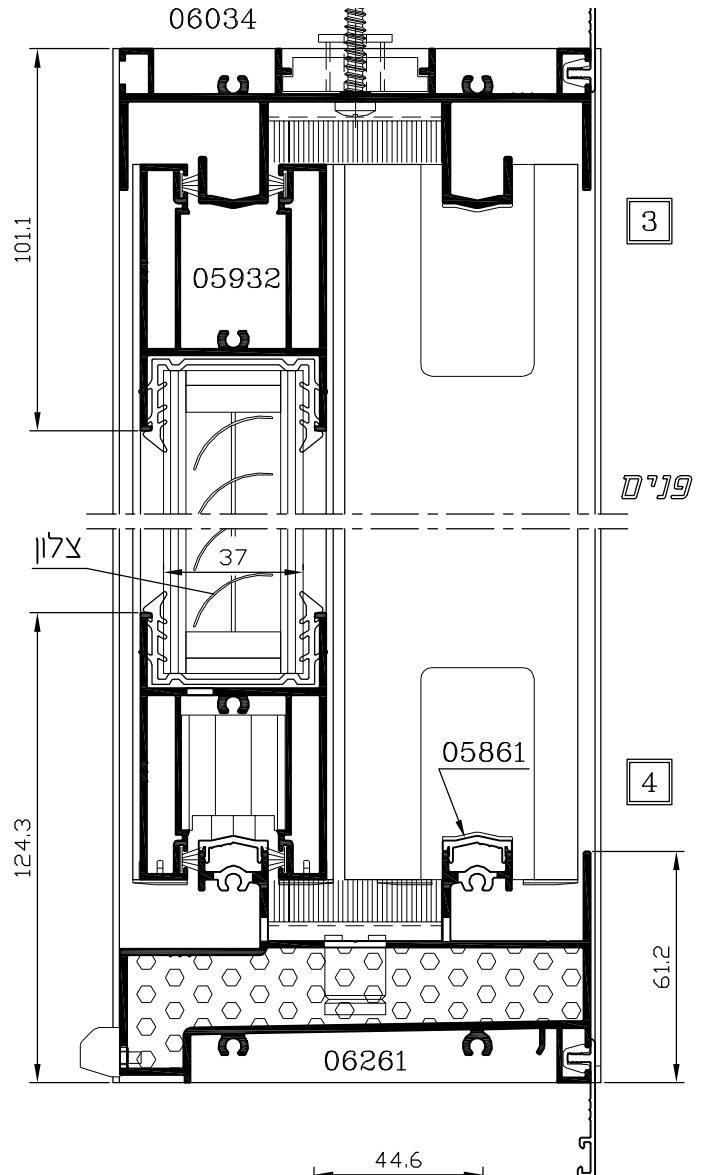
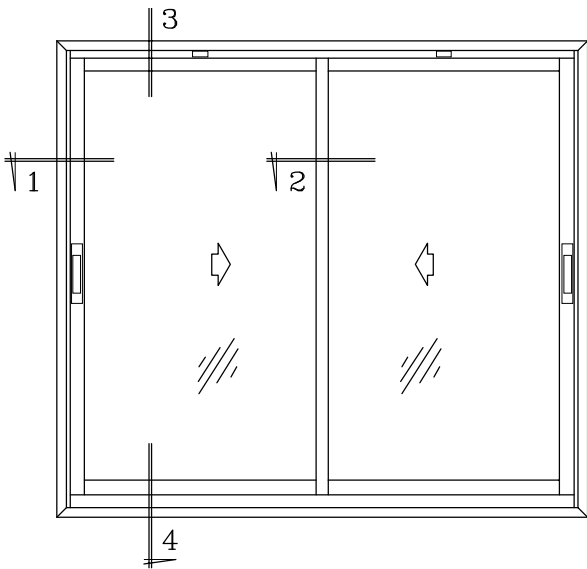
$\Delta =$ יחס כפיפה מותר

הדיאגרמה מציגה חישובים מקורבים.

מהנדס המבנה אחראי על תכנון החוזק.



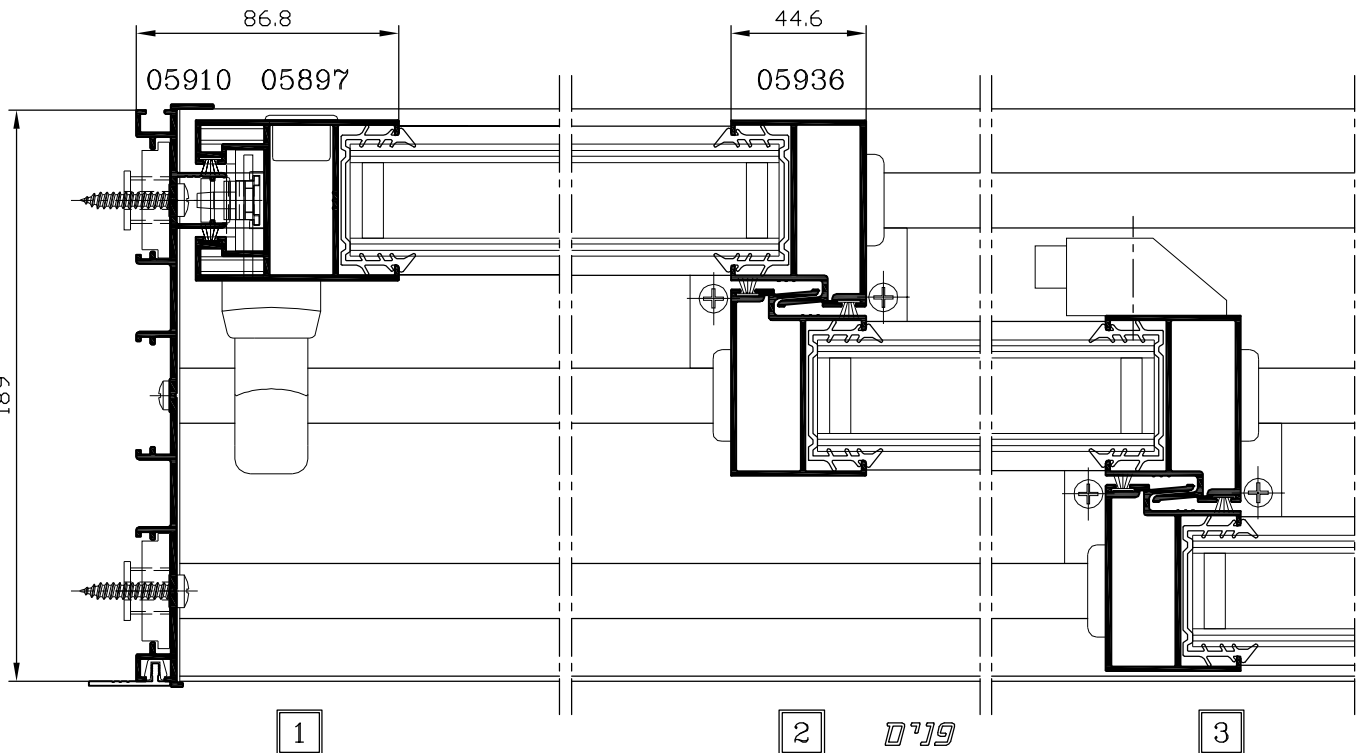
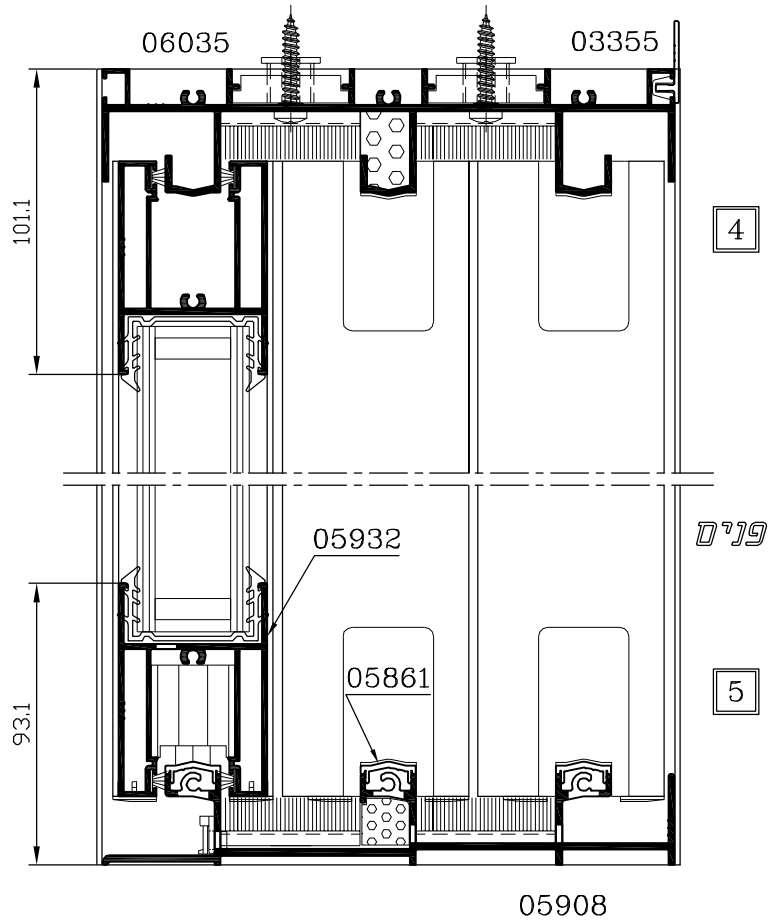
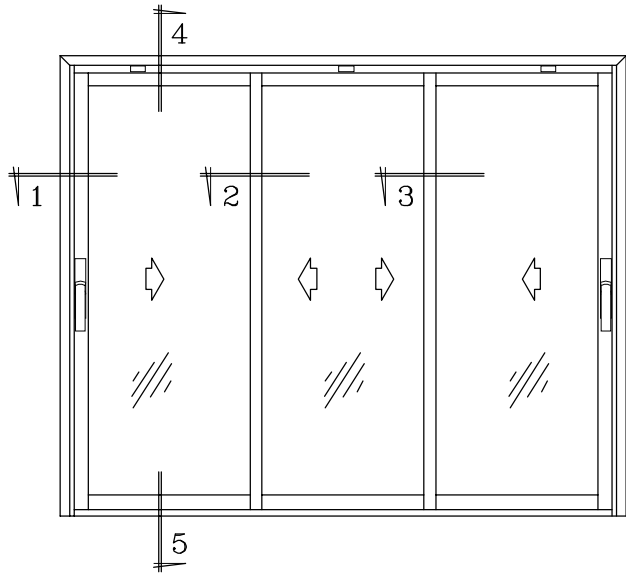
קליל 9200 חלון הזזה - 2 נתיבים, 2 כנפיים (זיגוג 37 מ"מ עם צלון פנימי)



פנים

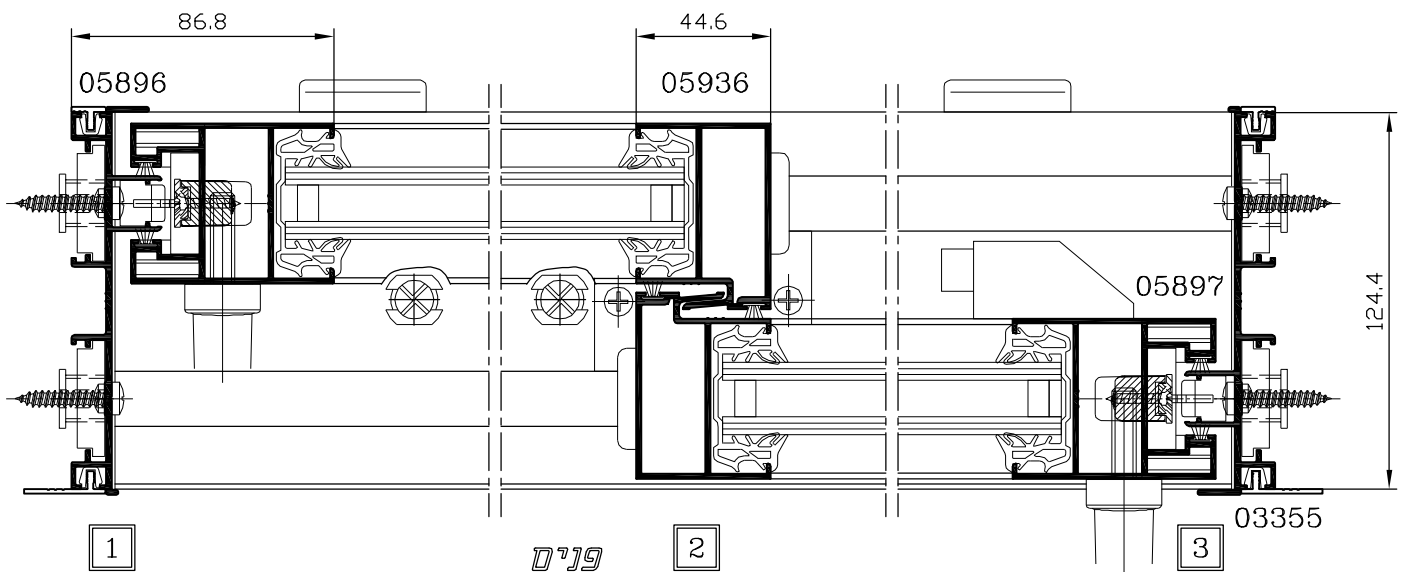
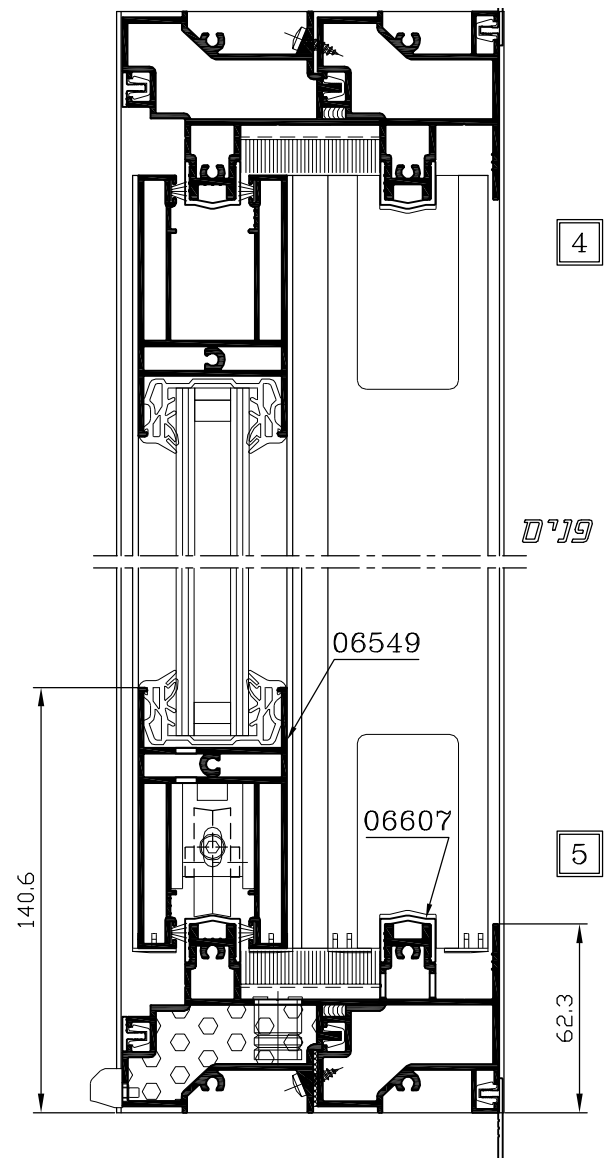
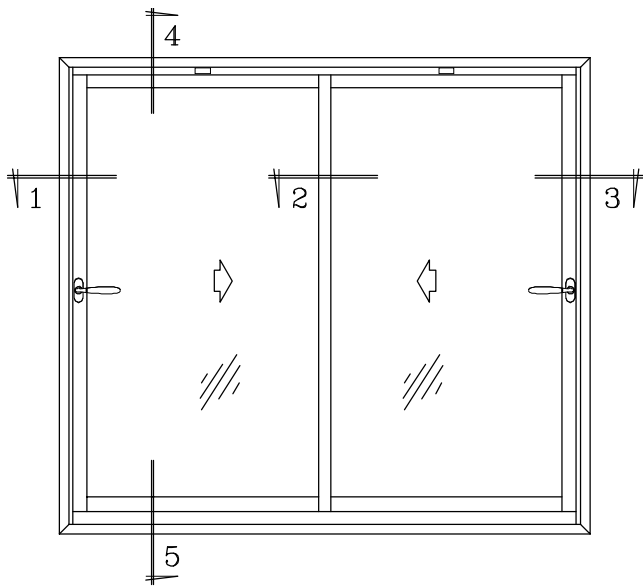
קנ"מ 1:2

קליל 9200 דלת הזזה - 3 נתיבים, 3 כנפיים (זיגוג 37 מ"מ)



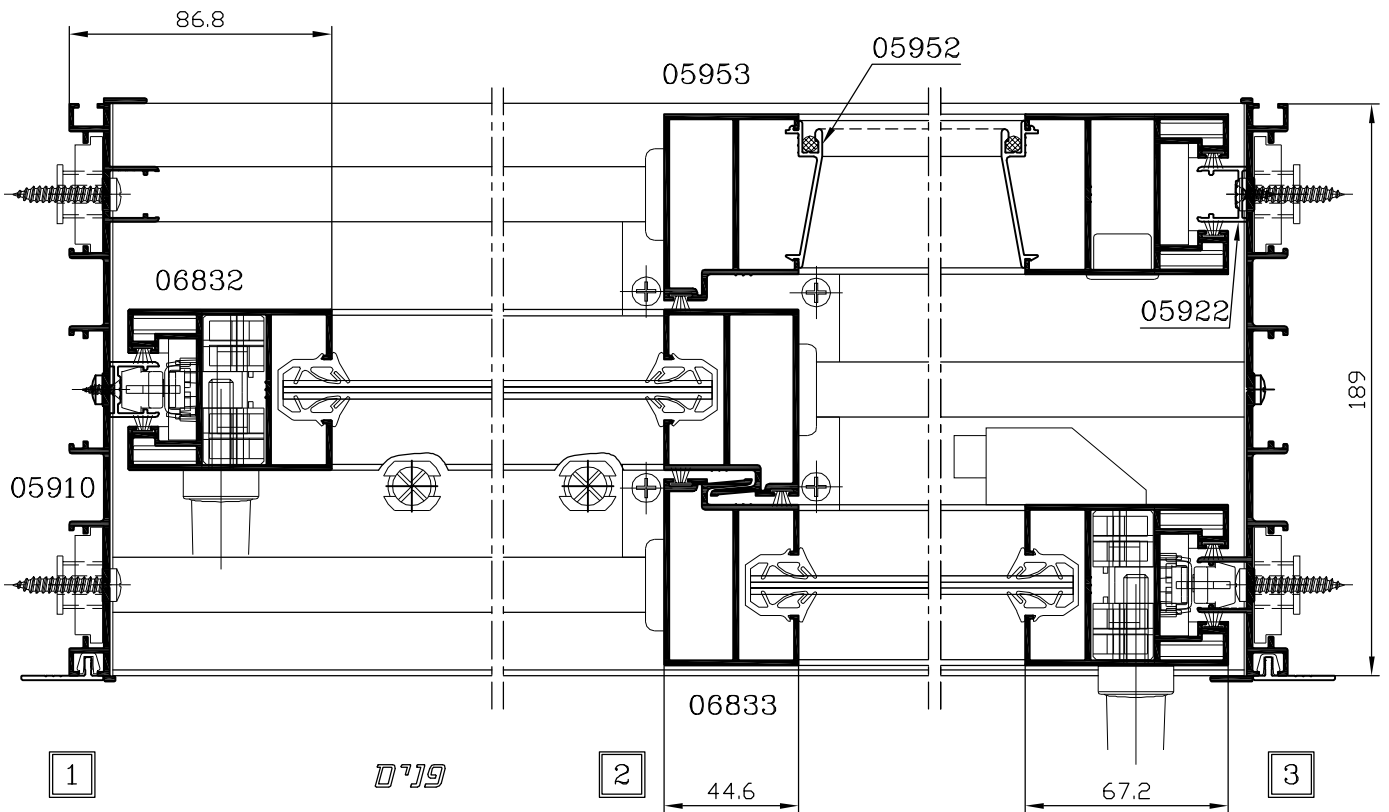
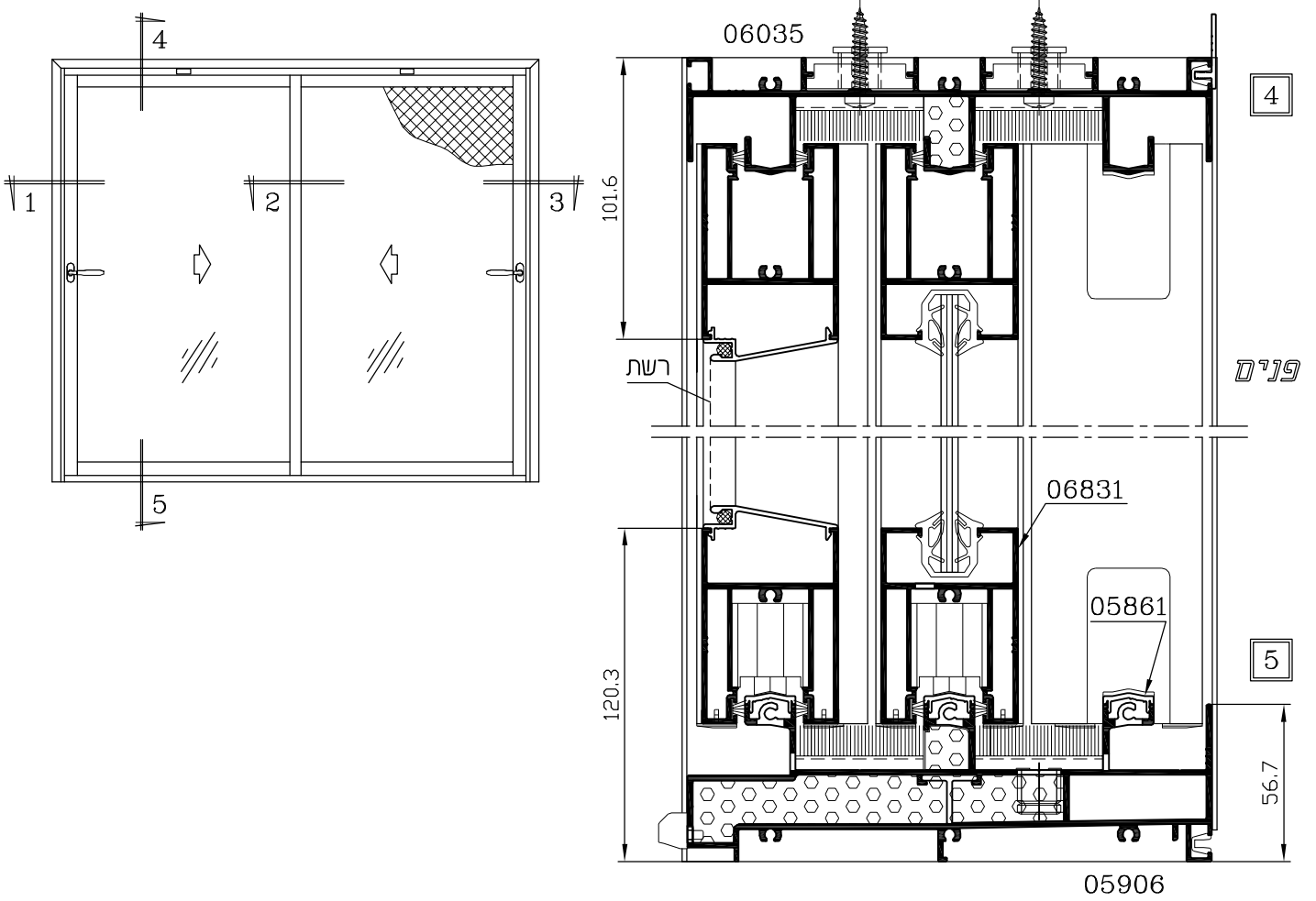
קני"מ 1:2.5

קליל 9200HD חלון/דלת הזזה - 2 נתיבים, 2 כנפיים עם מסילות לכיפוף (זיגוג 24 מ"מ)



קני"מ 1:2.5

קליל 9200HDNS חלון הזזה - 3 נתיבים - 2 כנפיים זכוכית, כנף אחת רשת (זיגוג 6 מ"מ)



קנ"מ 1:2.5



קליל בלגי



קולנוע מוצרים - פנורמה 114 © כל הזכויות שמורות לקליל תעשיית בע"מ | קלילנוע



קליל בלגי 4350

מערכת חלונות ודלתות ציר במראה בלגי חלק

מאפייני הסדרה

- פרופילים צרים, מעוצבים ומעודנים.
- גמישות תכנונית לאדריכל/מתכנן למגוון אפשרויות עיצוב.
- פתח אור מקסימלי עם פרופיל מינימלי.
- אפשרות לצירים סמויים בחלון ציר ובחלון דריי קיפ.
- מתאימה למערכת הזזה קליל אופיס 7500.
- חיתוך פרופילים 45°.

יישומים

חלונות:

- כנף אחת, 2, 3 או 4 כנפיים - פתיחה פנימה.
- קיפ פתיחה פנימה.
- דריי קיפ, דריי קיפ + ציר.

דלתות:

- כנף אחת או 2 כנפיים - פתיחה פנימה או החוצה.
- אפשרות לשלב חלונות פתיחה פנימה בדלת פתיחה פנימה או החוצה.

קבועים:

- מסגרת אחת או מספר מסגרות ברצף.
- שילוב עם חלונות ודלתות.

פרזול

- מבחר של ידיות בסגנון בלגי, אופיס וקולקציית מעצבים.
- אביזרים מקוריים לסדרה.

זיגוג

- חלונות: 4 עד 14 מ"מ זכוכית רגילה עד בידודית.
- דלתות/קבועים: 4 עד 16 מ"מ ו-28 עד 34 מ"מ זכוכית עם צלון פנימי.

צבעים

ניתן לצבוע בכל סוגי הצבעים:
קליל IRON (גוונים במראה ברזל ומרקם מגורען),
קליל FINE IRON (גוונים במראה ברזל במרקם חלק),
קליל אלגון (אנודיז), קליל מטאל (מראה אלומיניום טבעי)
ומגוון צבעי קליל RAL.

רשת

- שילוב עם רשת קבועה קלה לשליפה.
- שילוב עם דלת רשת על ציר - קליל בלגי רשת 1300.

תריס

- שילוב עם מערכת מונובלוק 10/30/40.
- שילוב עם קליל בלגי 1300 (תריס רפפה נפתח על ציר החוצה).
- שילוב עם מערכת ארגז תריס סמוי "פירנצה" או "רולבוקס".

ממדים מרביים לכנף

- חלונות: רוחב עד 80 ס"מ, גובה עד 120 ס"מ לכנף, משקל עד 80 ק"ג לכנף.
- דלתות: רוחב עד 90 ס"מ, גובה עד 210 ס"מ לכנף, משקל עד 60 ק"ג לכנף.

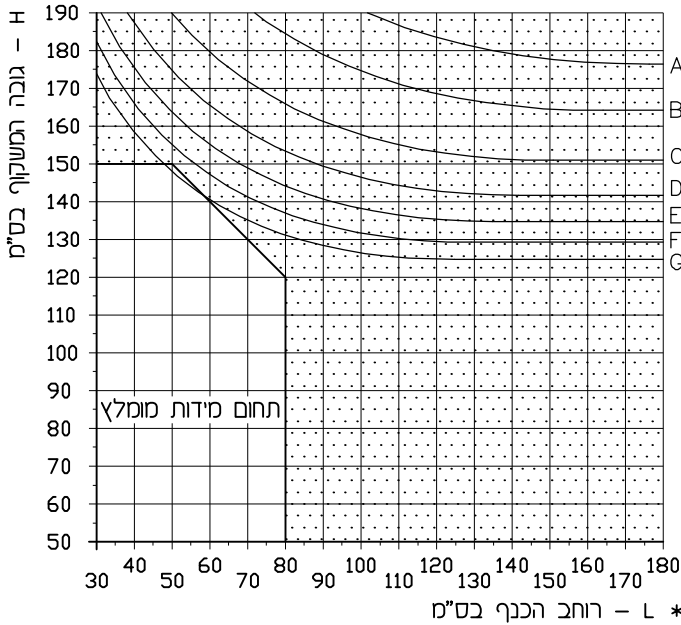
חשוב לדעת: התאמת המוצר למפתחים מרביים מהווה המלצה בלבד.
המפתח המקסימלי תלוי בגורמים רבים כגון לחצי רוחות, אזורים
גיאוגרפיים, סוג זיגוג ועוד. לחישוב מדויק מומלץ לפנות לקונסטרוקטור.

תקנים

- מתוכנן בהתאם לתקן הישראלי לחלונות - ת"י 1068 ולדלתות - ת"י 4001.
- המערכת מוגנת ע"י פטנטים, מדגמים רשומים וסימן מסחרי.



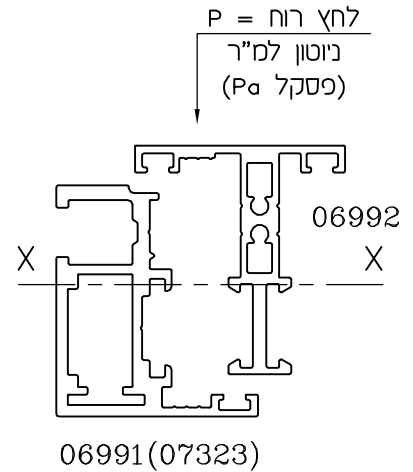
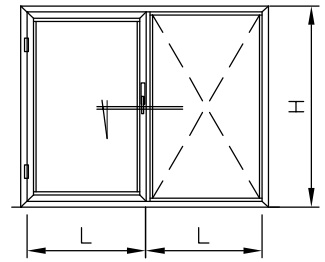
חלון כנף אחת פתיחה פנימה עם קבוע צד



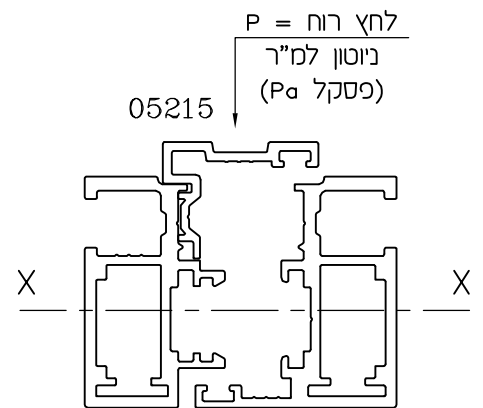
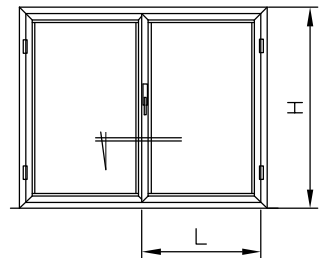
המרת ערכים

מהירות רוח (קמ"ש)	לחץ (PA)	רמת לחץ לפי ת"י 1068
124.7	750	A
144.0	1000	B
170.4	1400	C
193.2	1800	D
213.6	2200	E
232.2	2600	F
249.4	3000	G

$\Delta = 1/200$ אך לא יותר מ-15 מ"מ
 $\Delta =$ יחס כפיפה מותר
 * - L max מומלץ לכנף - 80 ס"מ
 הדיאגרמה מציגה חישובים מקורבים.
 מהנדס המבנה אחראי על תכנון החוזק.

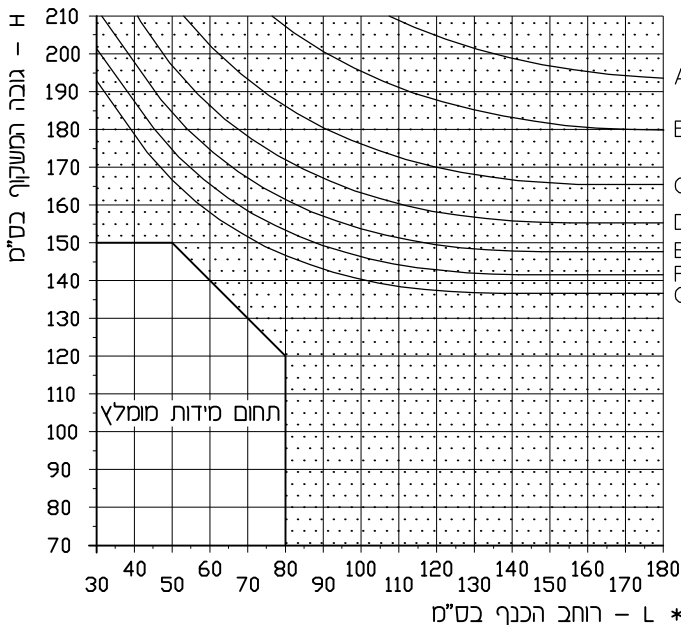


מומנט אנרציה כולל
 $I_{xx} = 4$ ס"מ⁴ 17.6

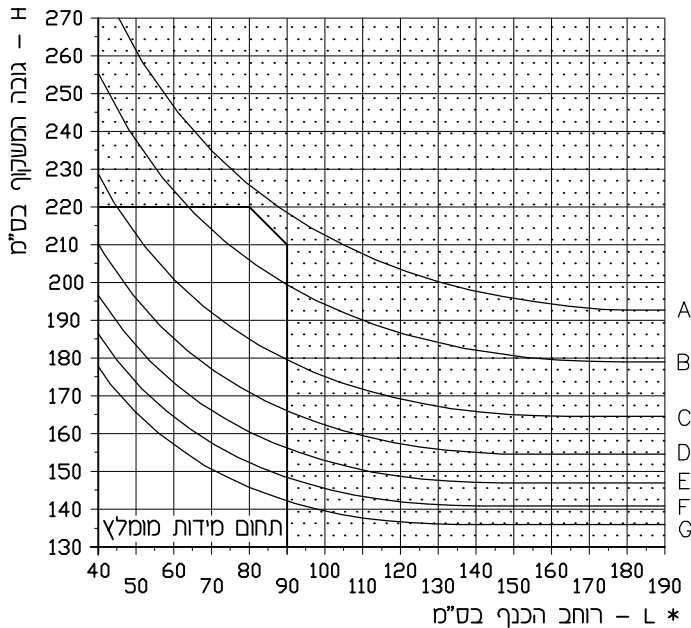


מומנט אנרציה כולל
 $I_{xx} = 4$ ס"מ⁴ 25.4

חלון 2 כנפיים פתיחה פנימה



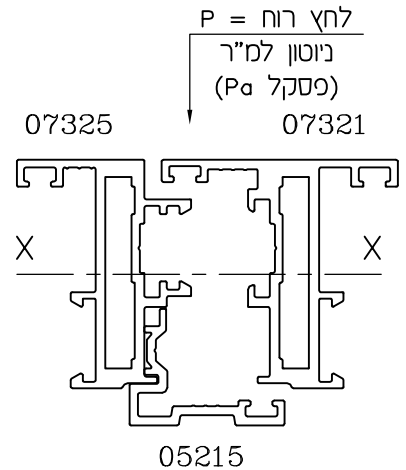
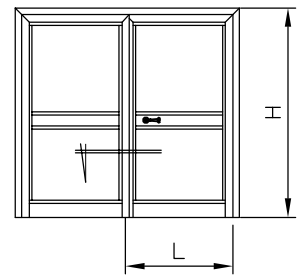
דלת 2 כנפיים פתיחה החוצה



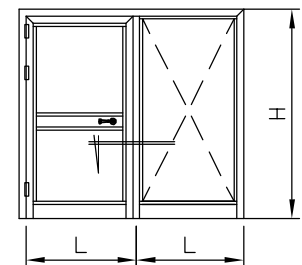
המרת ערכים

מהירות רוח (קמ"ש)	לחץ (PA)	רמת לחץ לפי ת"י 1068
124.7	750	A
144.0	1000	B
170.4	1400	C
193.2	1800	D
213.6	2200	E
232.2	2600	F
249.4	3000	G

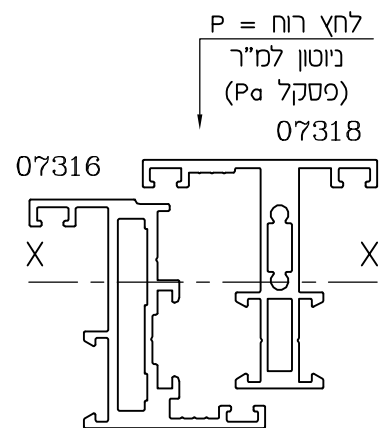
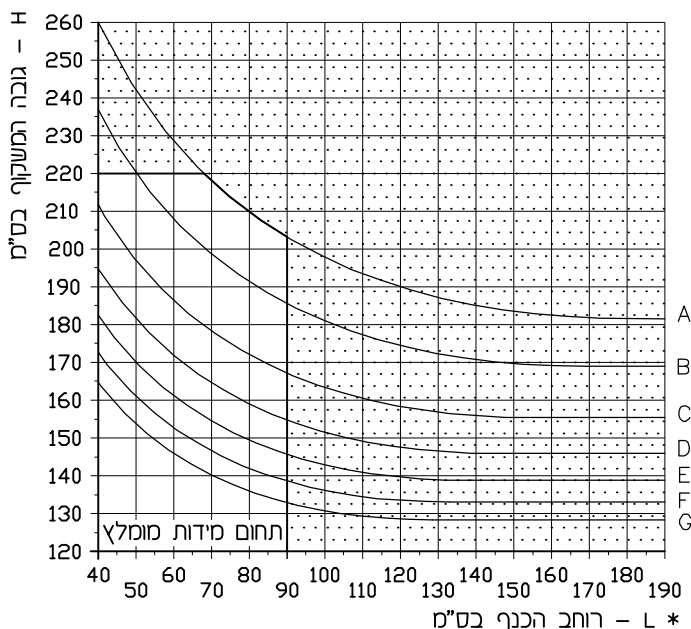
$\Delta = 1/200$ אך לא יותר מ-15 מ"מ
 $\Delta =$ יחס כפיפה מותר
 * - L max מומלץ לכנף - 90 ס"מ
 הדיאגרמה מציגה חישובים מקורבים.
 מהנדס המבנה אחראי על תכנון החוזק.



מומנט אנרציה כולל
 $I_{xx} = 4$ ס"מ⁴ 24.9

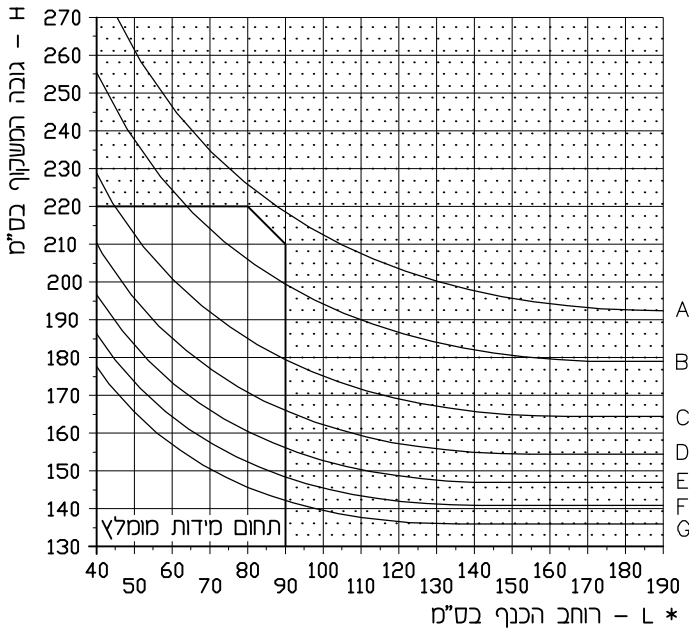


דלת כנף אחת פתיחה פנימה עם קבוע צד



מומנט אנרציה כולל
 $I_{xx} = 4$ ס"מ⁴ 19.8

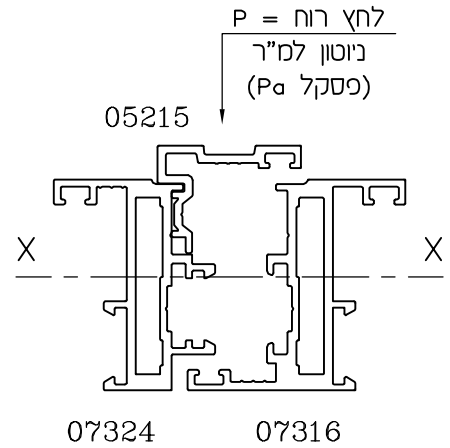
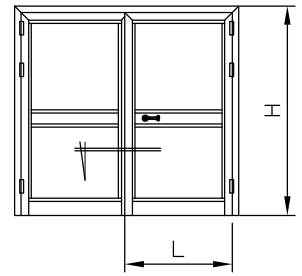
דלת/חלון 2 כנפיים פתיחה פנימה



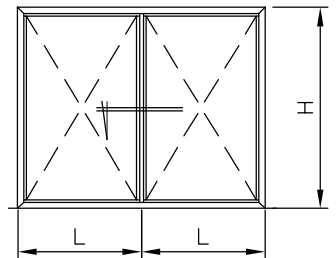
המרת ערכים

מהירות רוח (קמ"ש)	לחץ (PA)	רמת לחץ לפי ת"י 1068
124.7	750	A
144.0	1000	B
170.4	1400	C
193.2	1800	D
213.6	2200	E
232.2	2600	F
249.4	3000	G

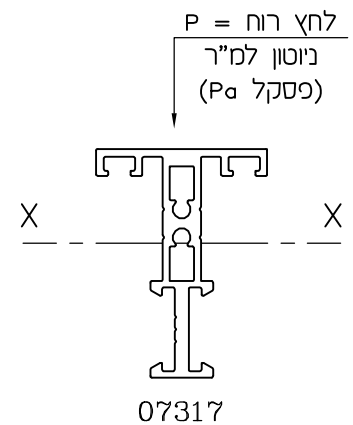
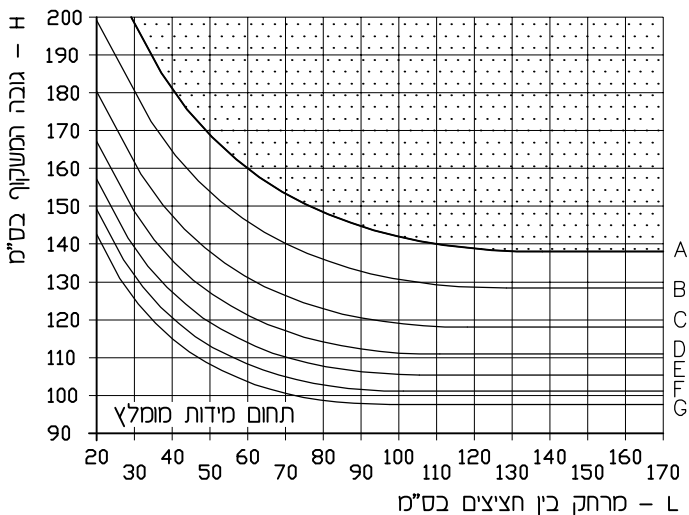
$\Delta = 1/200$ אך לא יותר מ-15 מ"מ יחס כפיפה מותר
 * - L max מומלץ לכנף - 90 ס"מ
 הדיאגרמה מציגה חישובים מקורבים.
 מהנדס המבנה אחראי על תכנון החוזק.



מומנט אנרציה כולל
 $I_{xx} = 4$ ס"מ⁴ 24.2

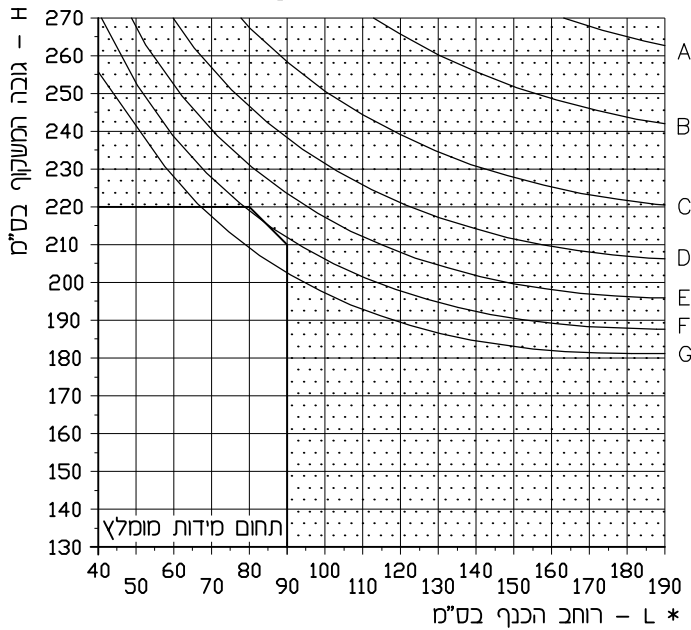


2 מסגרות קבועות ברצף עם חציץ צר



מומנט אנרציה כולל
 $I_{xx} = 4$ ס"מ⁴ 6.6

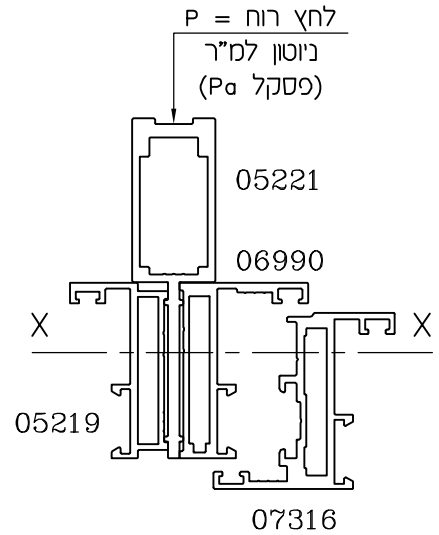
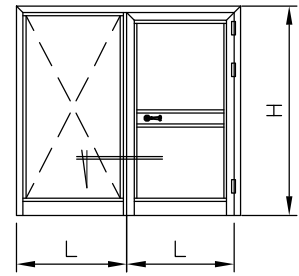
דלת/חלון כנף אחת פתיחה פנימה עם קבוע צד וחציץ מחוזק



המרת ערכים

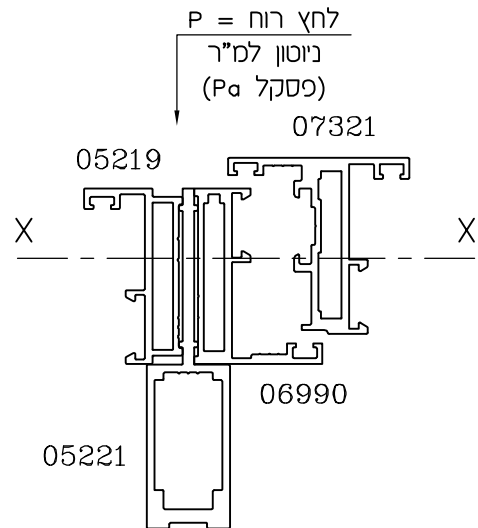
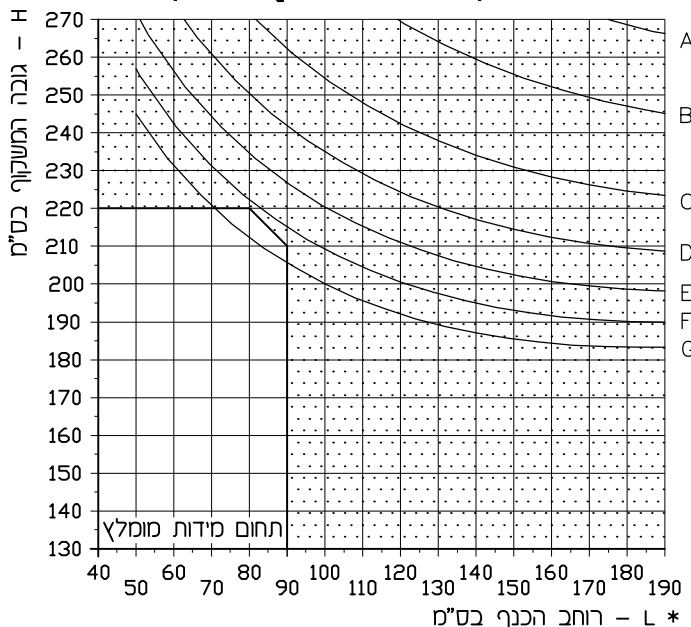
מהירות רוח (קמ"ש)	לחץ (PA)	רמת לחץ לפי ת"י 1068
124.7	750	A
144.0	1000	B
170.4	1400	C
193.2	1800	D
213.6	2200	E
232.2	2600	F
249.4	3000	G

$\Delta = 1/200$ אך לא יותר מ-15 מ"מ
 $\Delta =$ יחס כפיפה מותר
 * - L max מומלץ לכנף - 90 ס"מ
 הדיאגרמה מציגה חישובים מקורבים.
 מהנדס המבנה אחראי על תכנון החוזק.



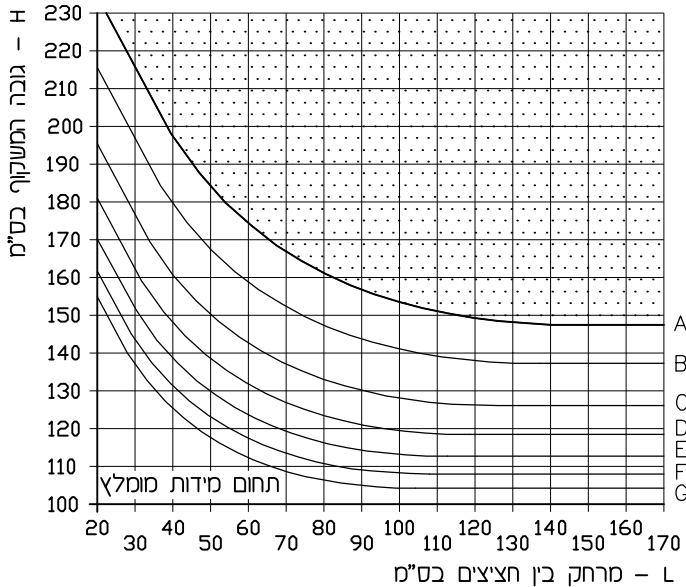
מומנט אנרציה כולל
 $I_{xx} = 78.4$ ס"מ⁴

דלת כנף אחת פתיחה החוצה עם קבוע צד וחציץ מחוזק



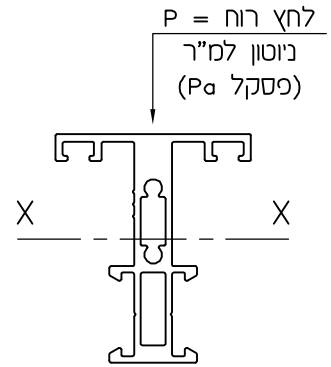
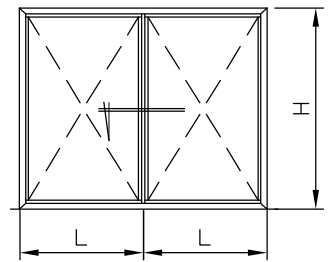
מומנט אנרציה כולל
 $I_{xx} = 82.2$ ס"מ⁴

2 מסגרות קבועות ברצף עם חציץ רחב



המרת ערכים

מהירות רוח (קמ"ש)	לחץ (Pa)	רמת לחץ לפי ת"י 1068
124.7	750	A
144.0	1000	B
170.4	1400	C
193.2	1800	D
213.6	2200	E
232.2	2600	F
249.4	3000	G



07327

מומנט אנרציה כולל

$$I_{xx} = 4 \text{ ס"מ}^4 \cdot 8.6$$

$\Delta = 1/200$ אך לא יותר מ-15 מ"מ

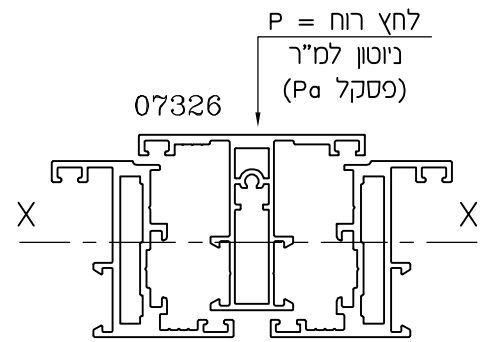
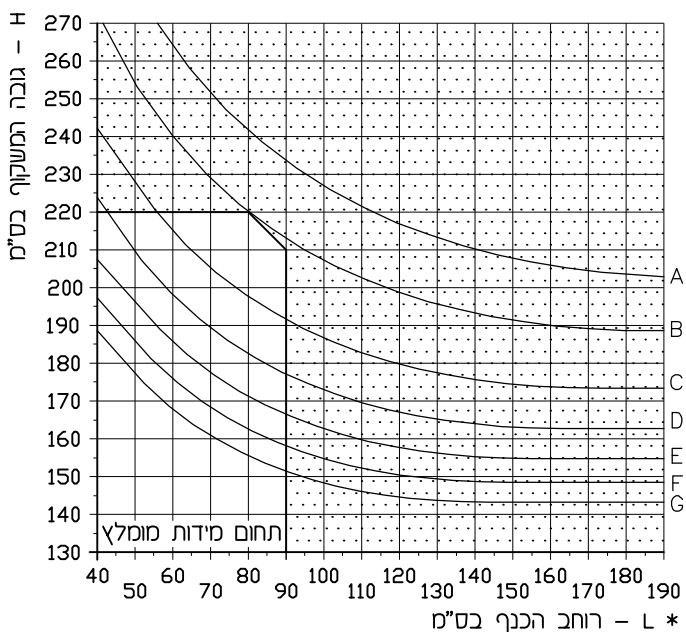
$\Delta =$ יחס כפיפה מותר

* - L max מומלץ לכנף - 90 ס"מ

הדיאגרמה מציגה חישובים מקורבים.

מהנדס המבנה אחראי על תכנון החוזק.

רצף דלתות/חלונות פתיחה פנימה



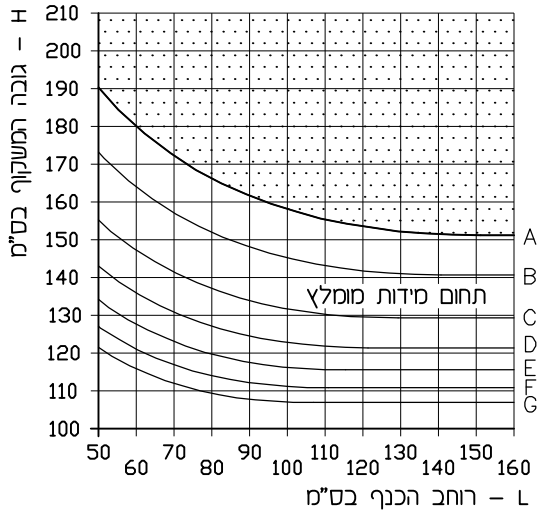
07316

07316

מומנט אנרציה כולל

$$I_{xx} = 4 \text{ ס"מ}^4 \cdot 30.7$$

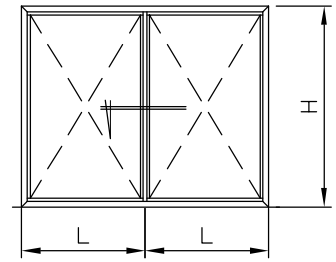
מסגרות קבועות ברצף עם חציץ



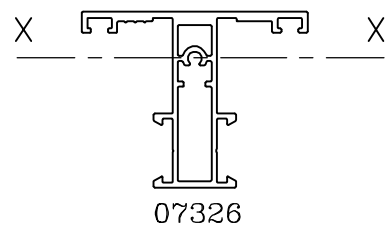
המרת ערכים

מהירות רוח (קמ"ש)	לחץ (Pa)	רמת לחץ לפי ת"מ 1068
124.7	750	A
144.0	1000	B
170.4	1400	C
193.2	1800	D
213.6	2200	E
232.2	2600	F
249.4	3000	G

$\Delta = 1/200$ אך לא יותר מ-15 מ"מ
 $\Delta =$ יחס כפיפה מותר
 הדיאגרמה מציגה חישובים מקורבים.
 מהנדס המבנה אחראי על תכנון החוזק.

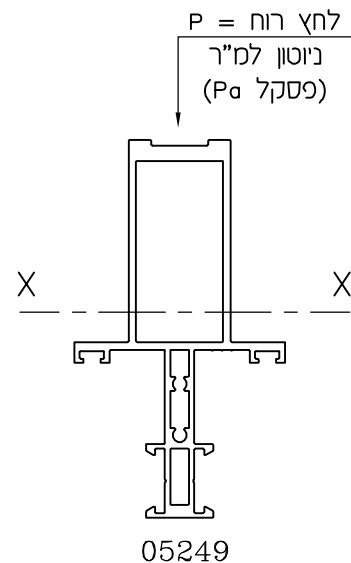
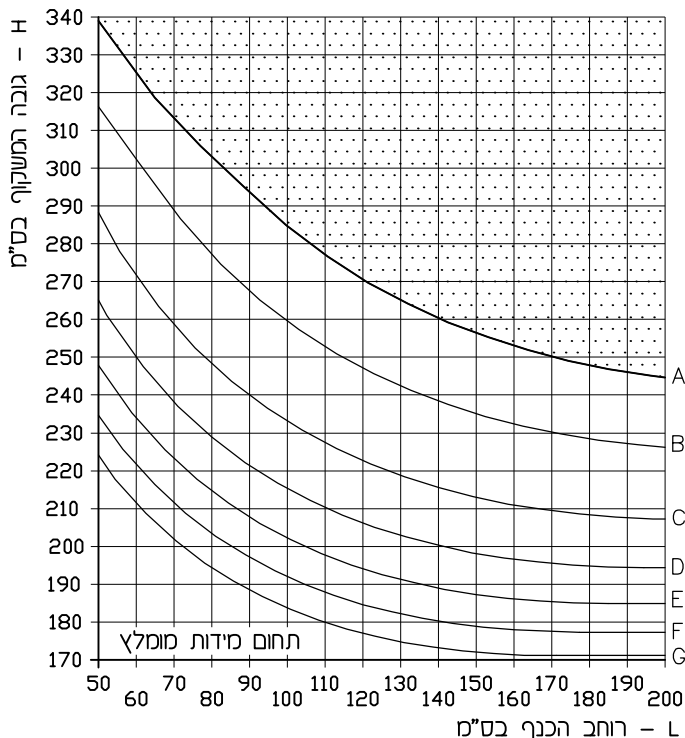


$P =$ לחץ רוח
 ניוטון למ"ר
 (פסקל Pa)



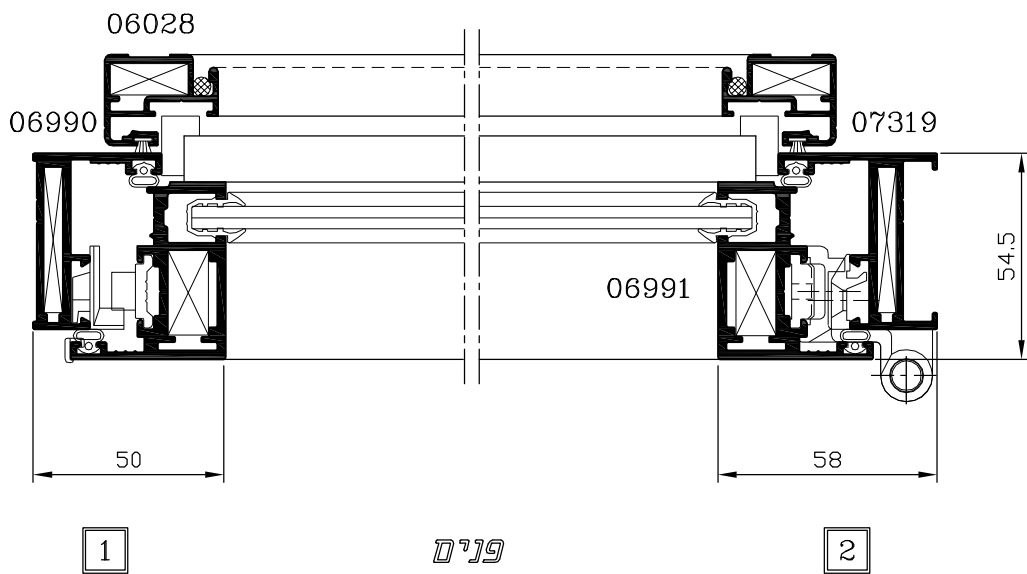
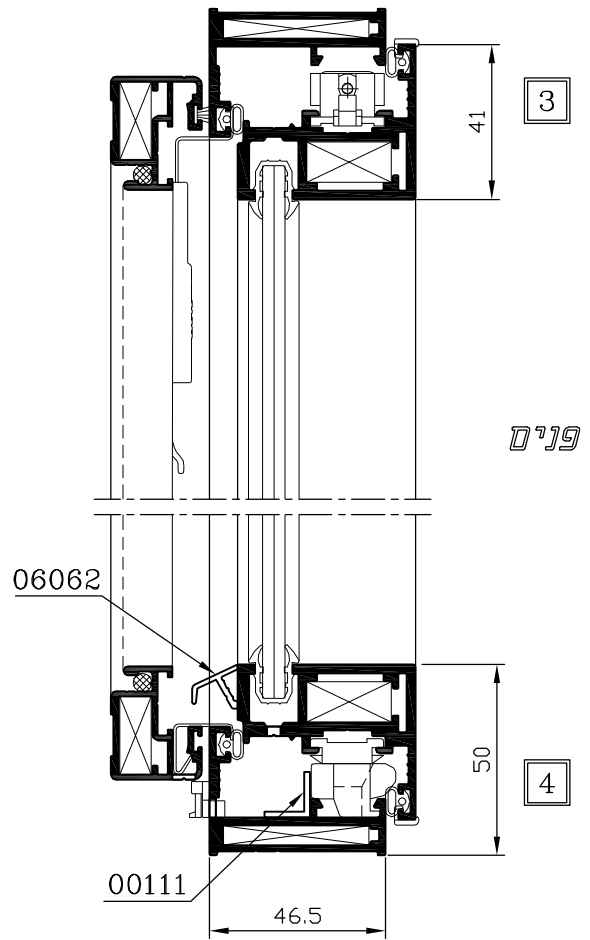
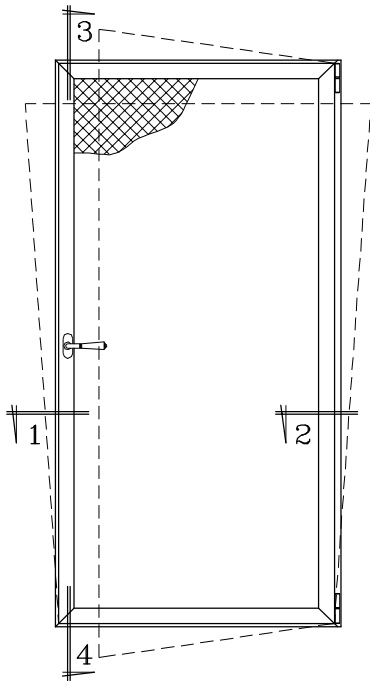
מומנט אנרציה כולל
 $I_{xx} = 9.5$ ס"מ⁴

מסגרות קבועות ברצף עם חציץ מחוזק



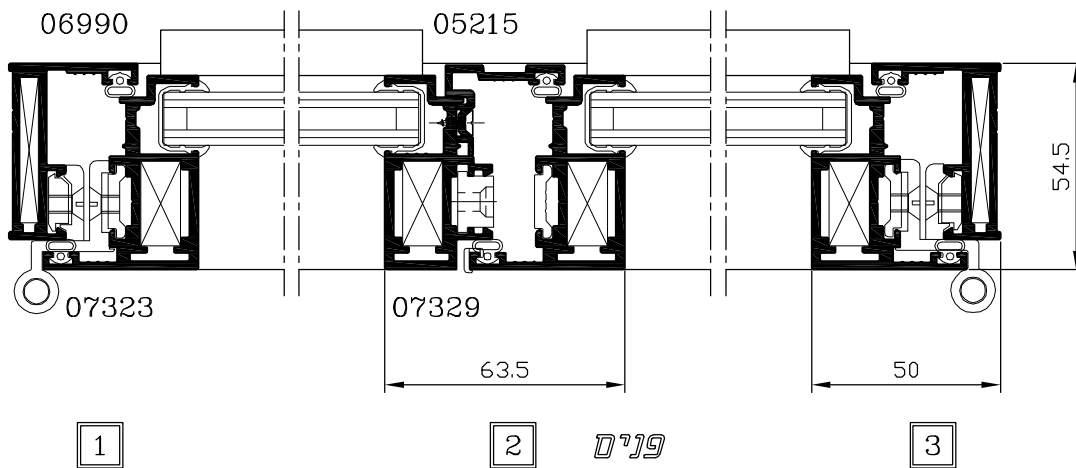
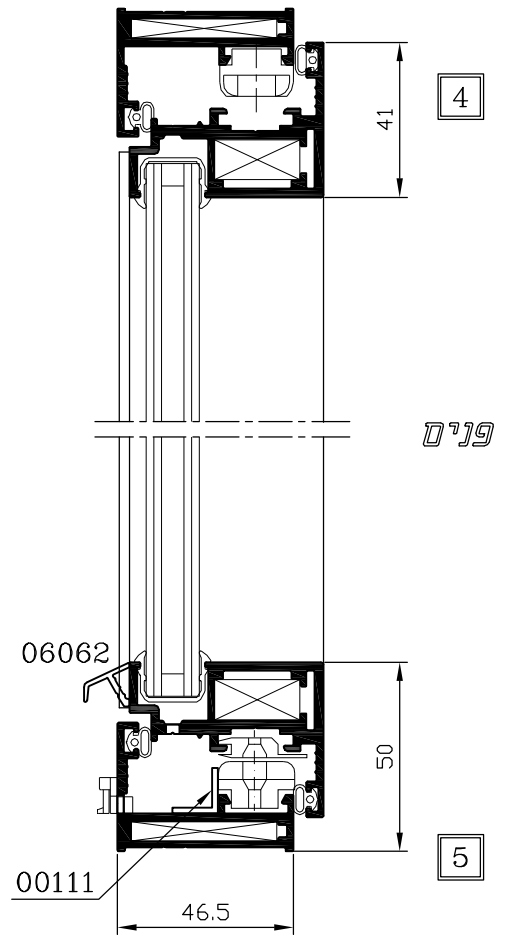
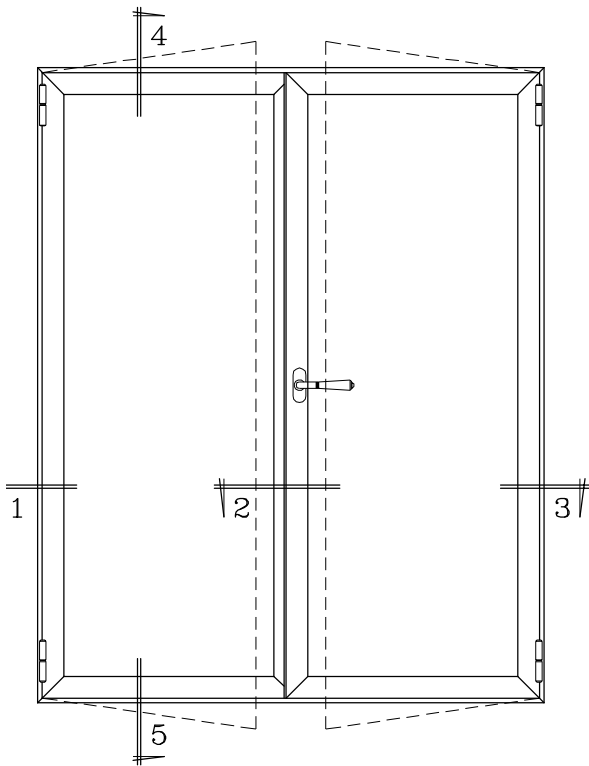
מומנט אנרציה כולל
 $I_{xx} = 62.4$ ס"מ⁴

קליל 4350 חלון דר"י קיפ משולב עם רשת קבועה - קלה לשליפה (זיגוג 6 מ"מ)



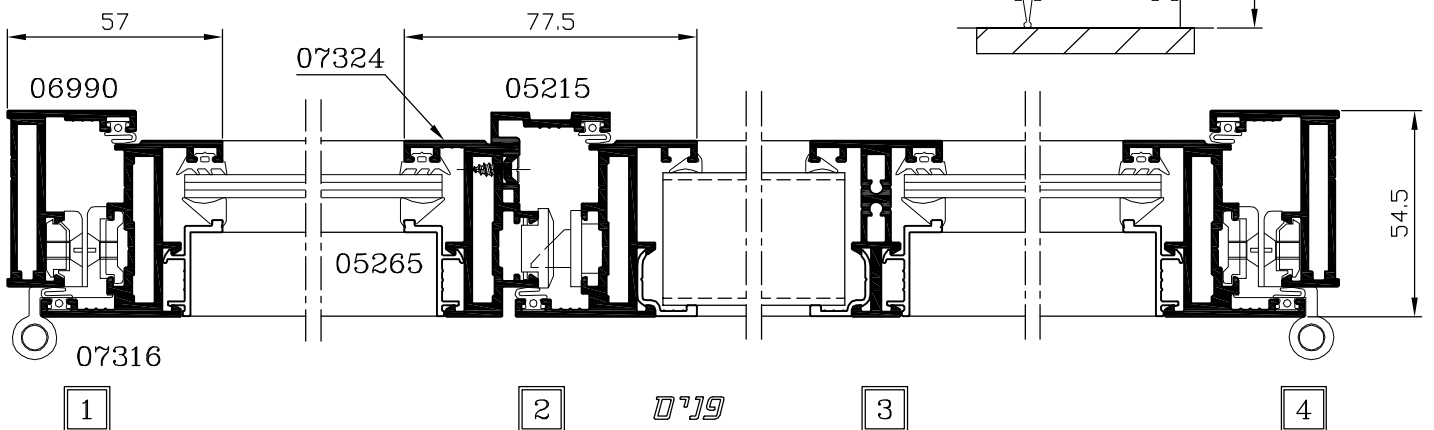
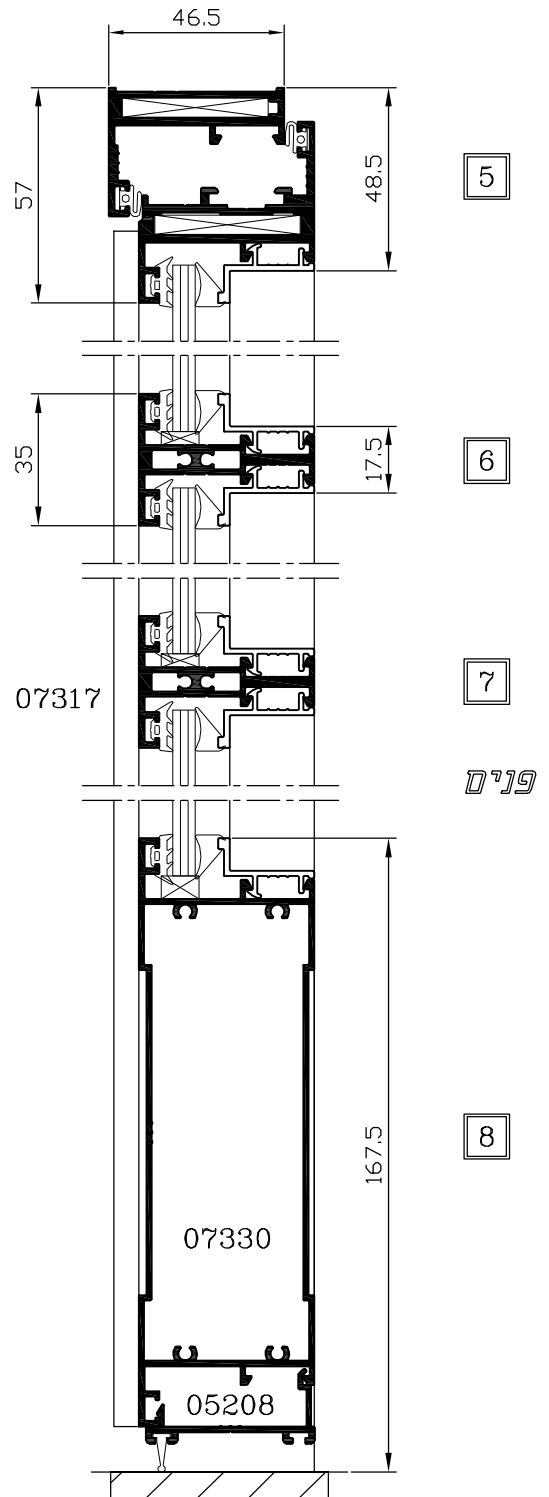
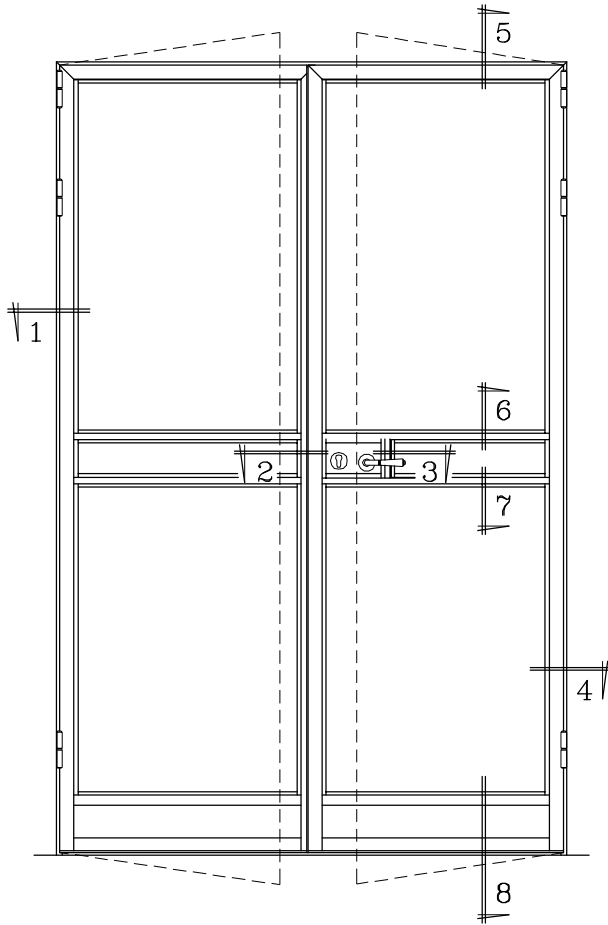
קני"ם 1:2

קליל 4350 חלון שתי כנפיים פתיחה פנימה (זיגוג 14 מ"מ)



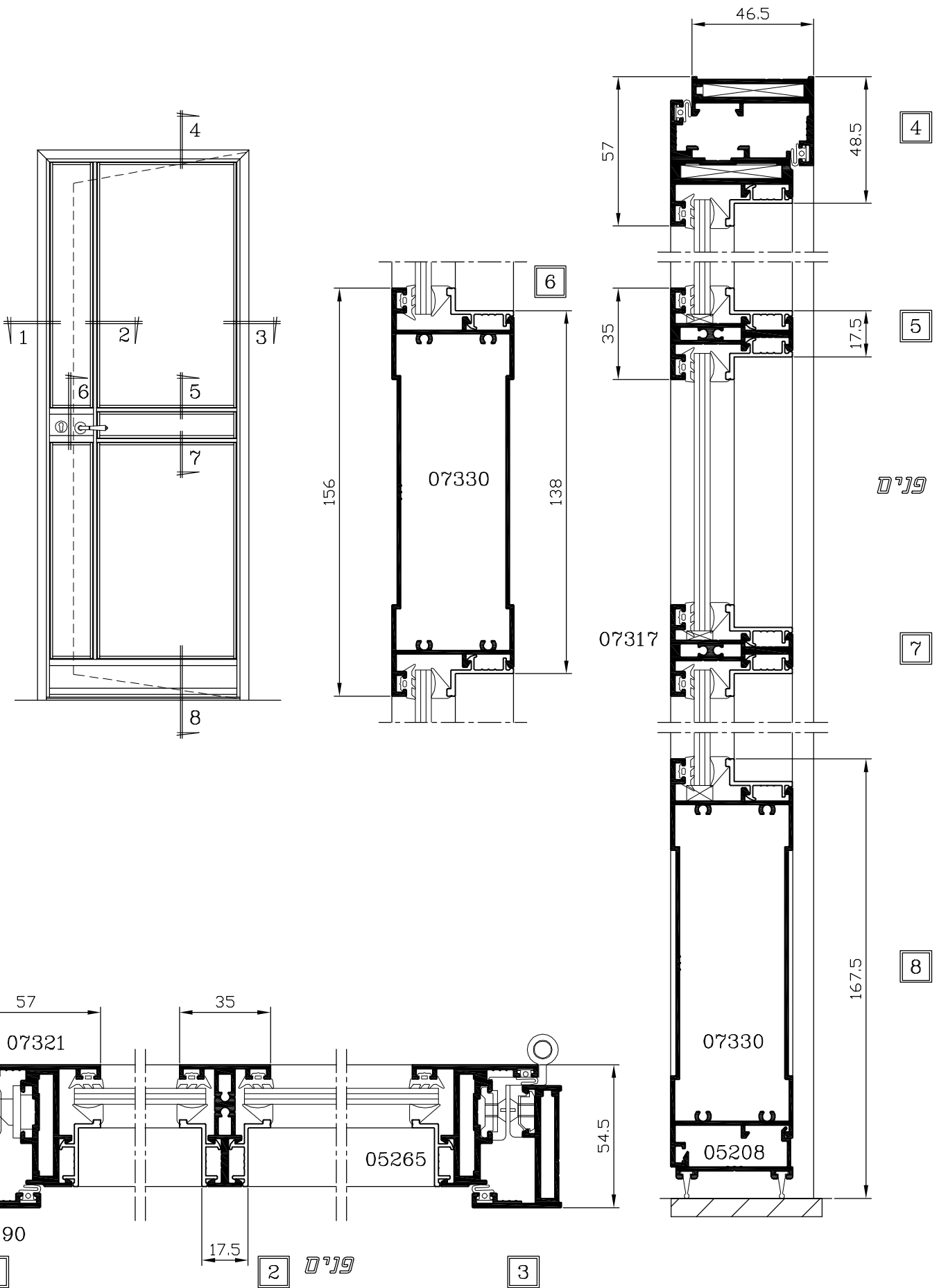
קני"מ 1:2

קליל 4350 דלת שתי כנפיים פתיחה פנימה (זיגוג 6 מ"מ)



קני"מ 1:2

קליל 4350 דלת כנף אחת פתיחה החוצה (זיגוג 6 מ"מ)



קליל בלגי 4300

מערכת חלונות ודלתות ציר בעיצוב בלגי



מורשה קליל: אלום הצלחה | צלם: אלי גרוס - קרן אור



קליל בלגי 4300

מערכת חלונות ודלתות ציר בעיצוב בלגי

צבעים

ניתן לצבוע בכל סוגי הצבעים:
קליל IRON (גוונים במראה ברזל ומרקם מגורען),
FINE IRON (גוונים במראה ברזל במרקם חלק),
קליל אלגון (אנודיז), קליל מטאל (מראה אלומיניום טבעי)
ומגוון צבעי קליל RAL.

רשת

- שילוב עם רשת קבועה קלה לשליפה.
- שילוב עם דלת רשת על ציר - קליל בלגי רשת 1300.

תריס

- שילוב עם מערכת מונבולוק 10/30/40.
- שילוב עם קליל בלגי 1300 (תריס רפפה נפתח על ציר החוצה).
- שילוב עם מערכת ארגז תריס סמוי "פירנצה" או "רולבוקס".

ממדים מרביים לכנף

- חלונות: רוחב עד 80 ס"מ, גובה עד 120 ס"מ לכנף, משקל עד 80 ק"ג לכנף.
- דלתות: רוחב עד 90 ס"מ, גובה עד 210 ס"מ לכנף, משקל עד 60 ק"ג לכנף.

חשוב לדעת: התאמת המוצר למפתחים מרביים מהווה המלצה בלבד. המפתח המקסימלי תלוי בגורמים רבים כגון לחצי רוחות, אזורים גיאוגרפיים, סוג זיגוג ועוד. לחישוב מדויק מומלץ לפנות לקונסטרוקטור.

תקנים

- מתוכנן בהתאם לתקן הישראלי לחלונות - ת"י 1068 ולדלתות - ת"י 4001.
- המערכת מוגנת ע"י פטנטים, מדגמים רשומים וסימן מסחר.



מאפייני הסדרה

- פרופילים צרים, מעוצבים ומעודנים.
- גמישות תכנונית לאדריכל/מתכנן למגוון אפשרויות עיצוב.
- פתח אור מקסימלי עם פרופיל מינימלי.
- אפשרות לצירים סמויים בחלון ציר ובחלון דריי קיפ.
- מותאמת לקליל בלגי 7300 פתיחת הזזה.
- חיתוך פרופילים 45°.

יישומים

חלונות:

- כנף אחת, 2, 3 או 4 כנפיים - פתיחה פנימה.
- קיפ פתיחה פנימה.
- דריי קיפ, דריי קיפ + ציר.

דלתות:

- כנף אחת, 2 כנפיים - פתיחה פנימה או החוצה.
- אפשרות לשלב חלונות פתיחה פנימה בדלת פתיחה פנימה או החוצה.

קבועים

- מסגרת אחת או מספר מסגרות ברצף.
- שילוב עם חלונות ודלתות.

פרזול

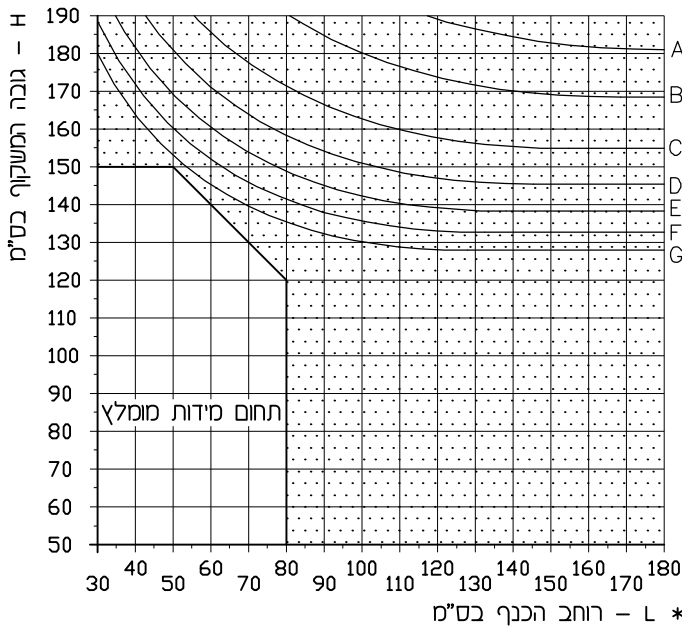
- מבחר של ידיות בסגנון בלגי, אופיס וקולקציית מעצבים.
- אביזרים מקוריים לסדרה.

זיגוג

- חלונות: 4 עד 14 מ"מ זכוכית רגילה עד בידודית.
- דלתות/קבועים: 4 עד 18 מ"מ ו-28 עד 34 מ"מ זכוכית עם צלון פנימי.



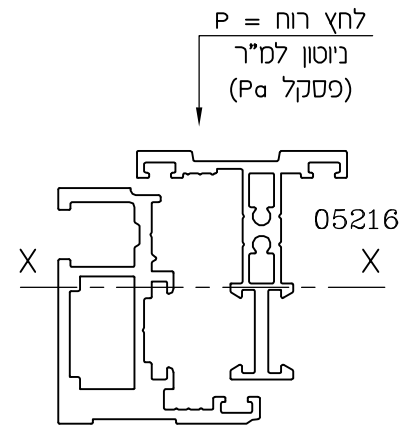
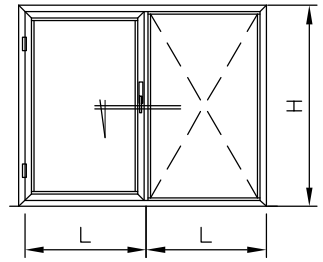
חלון כנף אחת פתיחה פנימה עם קבוע צד



המרת ערכים

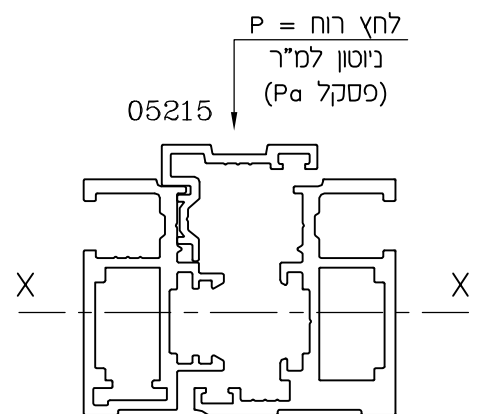
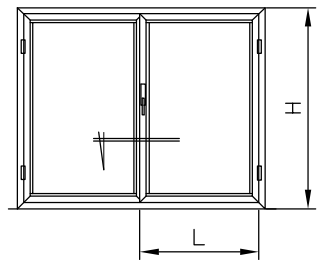
מהירות רוח (קמ"ש)	לחץ (PA)	רמת לחץ לפי ת"י 1068
124.7	750	A
144.0	1000	B
170.4	1400	C
193.2	1800	D
213.6	2200	E
232.2	2600	F
249.4	3000	G

$\Delta = 1/200$ אך לא יותר מ-15 מ"מ יחס כפיפה מותר
 $L_{max} - *$ מומלץ לכנף - 80 ס"מ
 הדיאגרמה מציגה חישובים מקורבים.
 מהנדס המכנה אחראי על תכנון החוזק.



04891(05202)

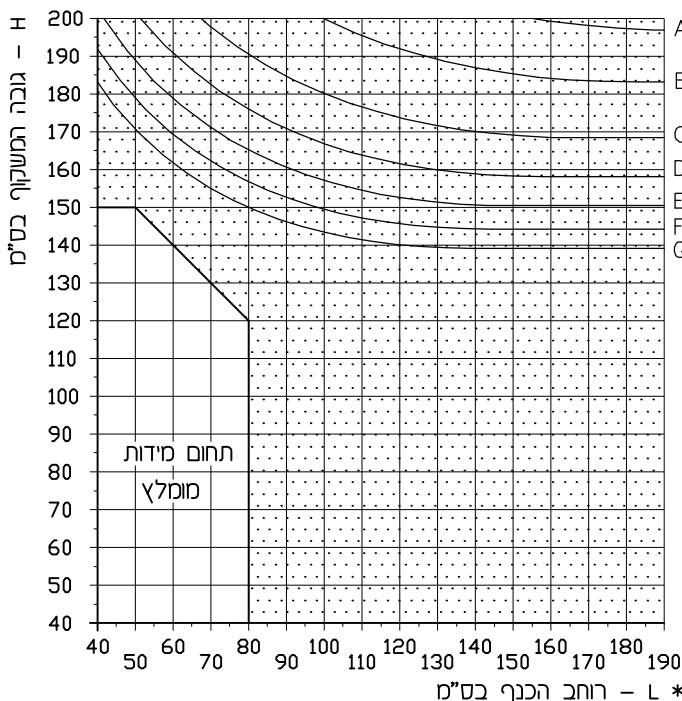
מומנט אנרציה כולל
 $I_{xx} = 4$ ס"מ⁴ 19.5



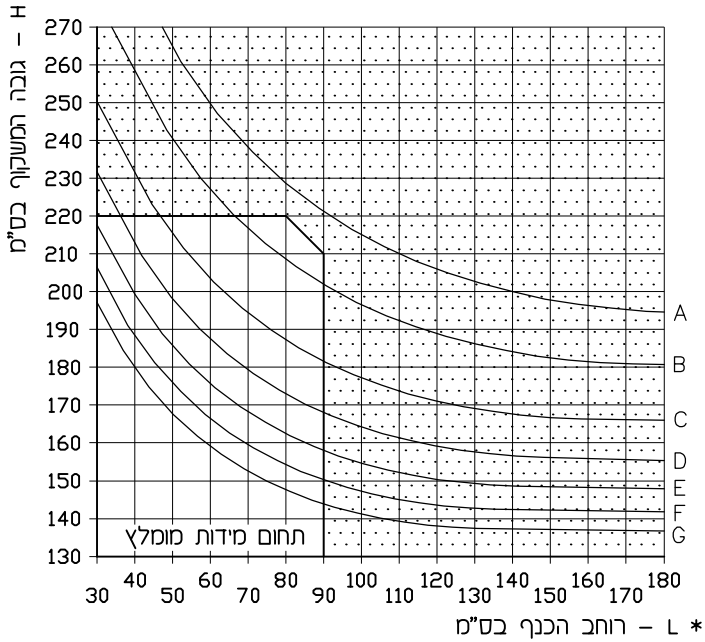
04899(05203) 04891(05202)

מומנט אנרציה כולל
 $I_{xx} = 4$ ס"מ⁴ 27.3

חלון 2 כנפיים פתיחה פנימה



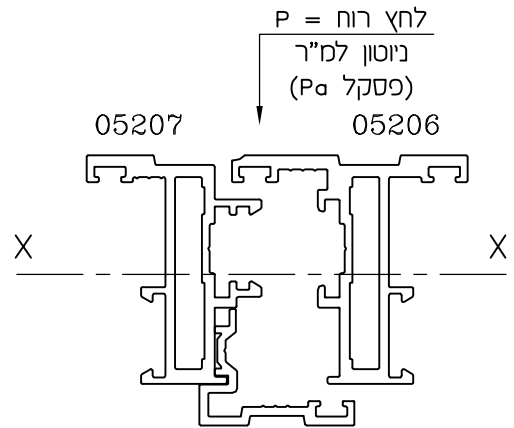
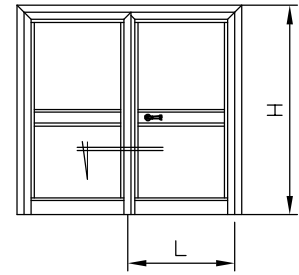
דלת 2 כנפיים פתיחה החוצה



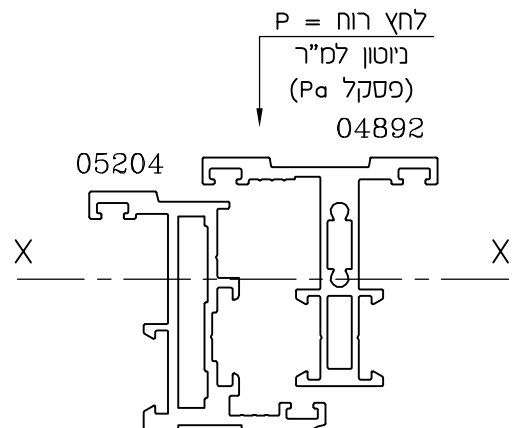
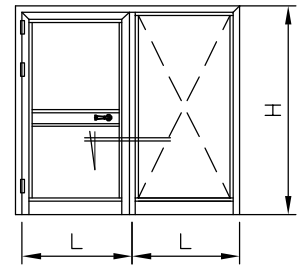
המרת ערכים

מהירות רוח (קמ"ש)	לחץ (Pa)	רמת לחץ לפי ת"י 1068
124.7	750	A
144.0	1000	B
170.4	1400	C
193.2	1800	D
213.6	2200	E
232.2	2600	F
249.4	3000	G

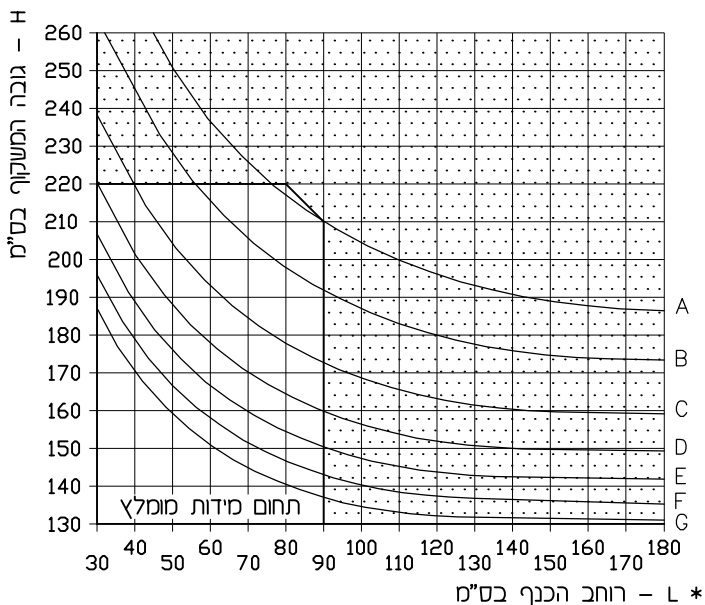
$\Delta = 1/200$ אך לא יותר מ-15 מ"מ יחס כפיפה מותר
 $L_{max} - *$ מומלץ לכנף - 90 ס"מ הדיאגרמה מציגה חישובים מקורבים.
 מהנדס המבנה אחראי על תכנון החוזק.



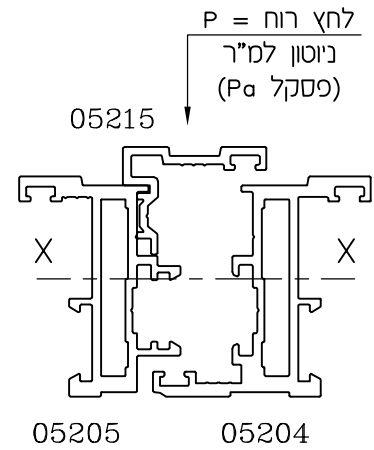
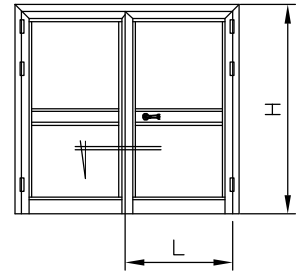
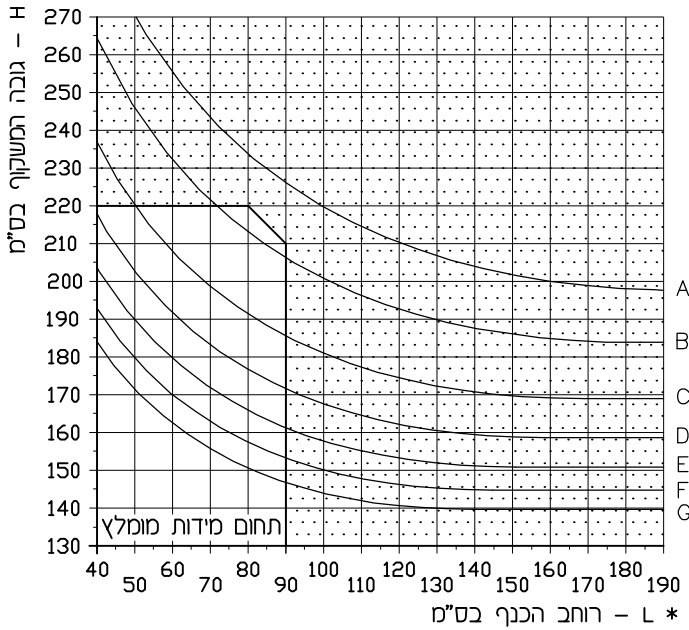
מומנט אנרציה כולל
 $I_{xx} = 25.9$ ס"מ⁴



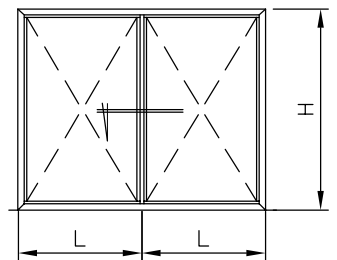
מומנט אנרציה כולל
 $I_{xx} = 22.0$ ס"מ⁴



דלת/חלון 2 כנפיים פתיחה פנימה



מומנט אנרציה כולל
 $I_{xx} = 27.7$ ס"מ⁴

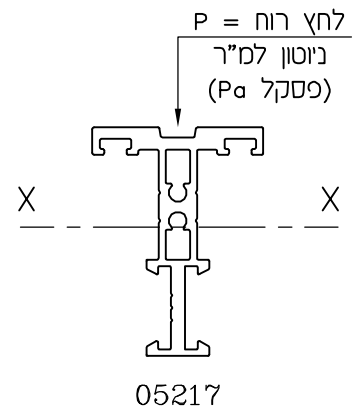
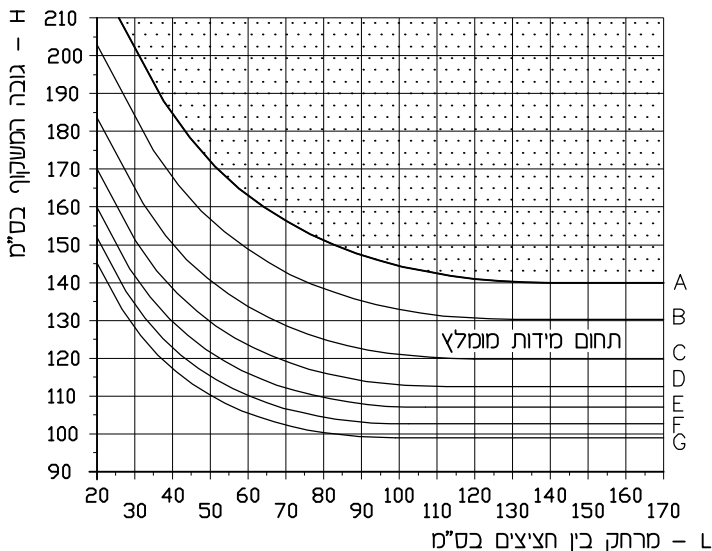


המרת ערכים

מהירות רוח (קמ"ש)	לחץ (Pa)	רמת לחץ לפי ת"י 1068
124.7	750	A
144.0	1000	B
170.4	1400	C
193.2	1800	D
213.6	2200	E
232.2	2600	F
249.4	3000	G

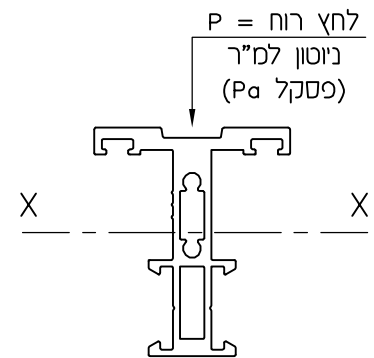
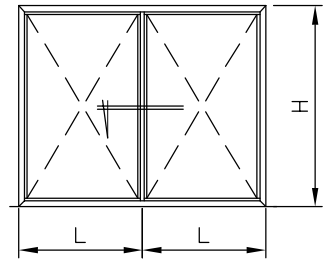
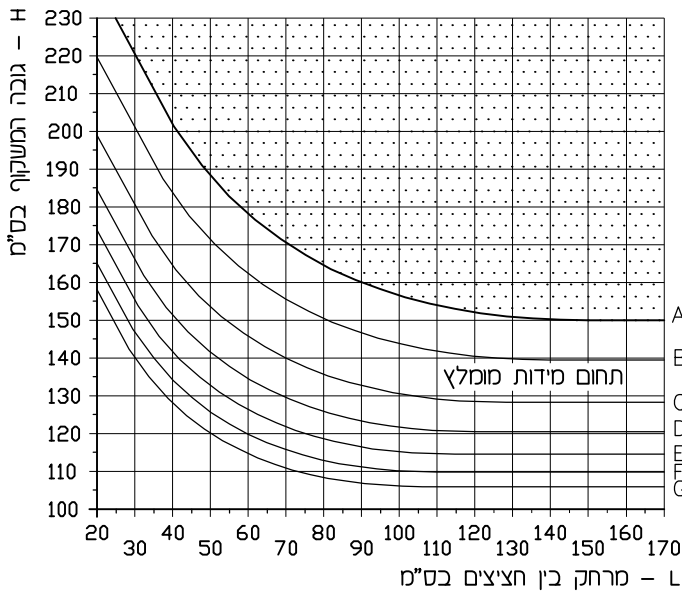
$\Delta = 1/200$ אך לא יותר מ-15 מ"מ
 $\Delta =$ יחס כפיפה מותר
 * - L_{max} מומלץ לכנף - 90 ס"מ
 הדיאגרמה מציגה חישובים מקורבים.
 מהנדס המבנה אחראי על תכנון החוזק.

2 מסגרות קבועות ברצף עם חציץ צר



מומנט אנרציה כולל
 $I_{xx} = 7.0$ ס"מ⁴

2 מסגרות קבועות ברצף עם חציץ רחב



04893

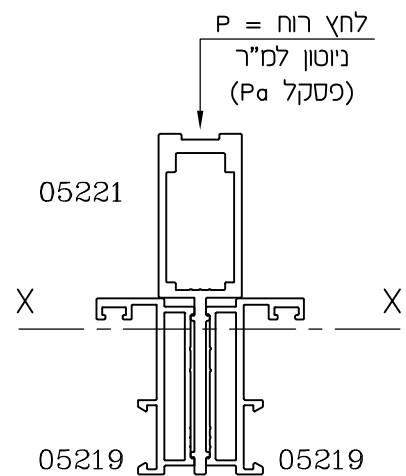
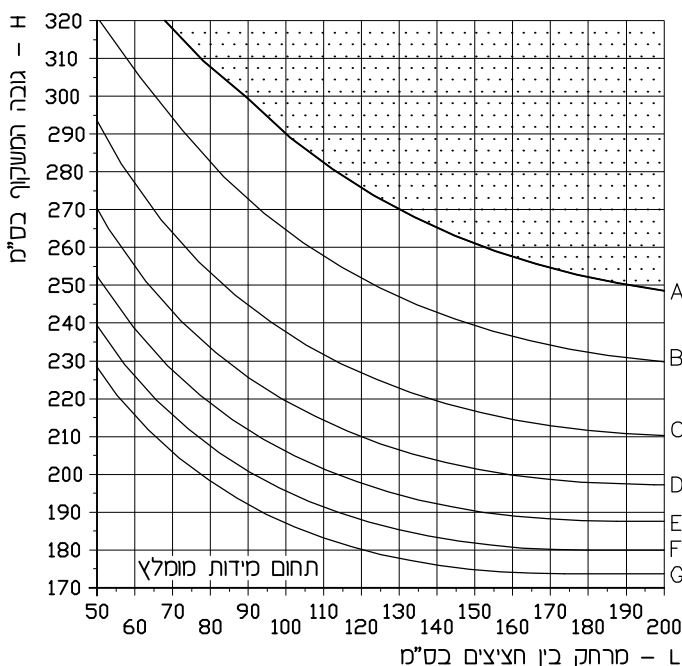
מומנט אנרציה כולל
 $I_{xx} = 4 \text{ ט"מ}^4$

$\Delta = 1/200$ אך לא יותר מ-15 מ"מ
 $\Delta =$ יחס כפיפה מותר
 הדיאגרמה מציגה חישובים מקורבים.
מהנדס המבנה אחראי על תכנון החוזק.

המרת ערכים

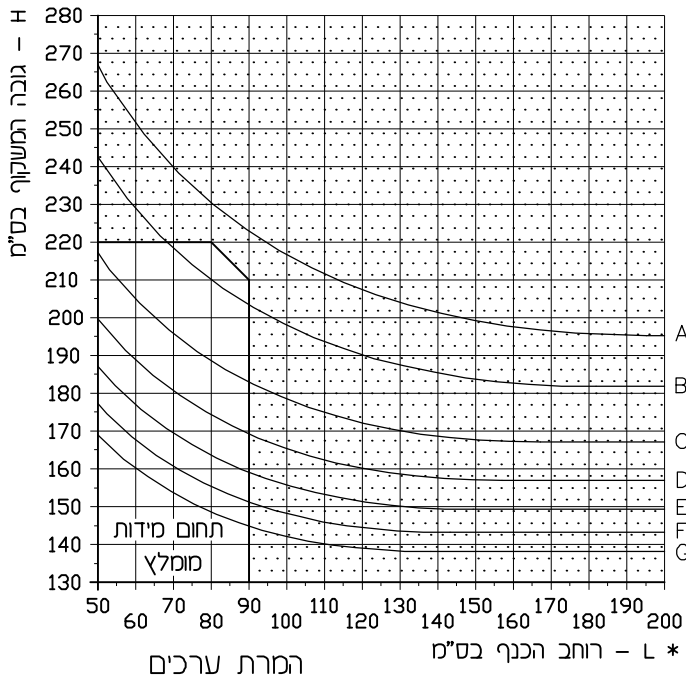
מהירות רוח (קמ"ש)	לחץ (Pa)	רמת לחץ לפי ת"י 1068
124.7	750	A
144.0	1000	B
170.4	1400	C
193.2	1800	D
213.6	2200	E
232.2	2600	F
249.4	3000	G

2 מסגרות קבועות ברצף עם חציץ מחוזק



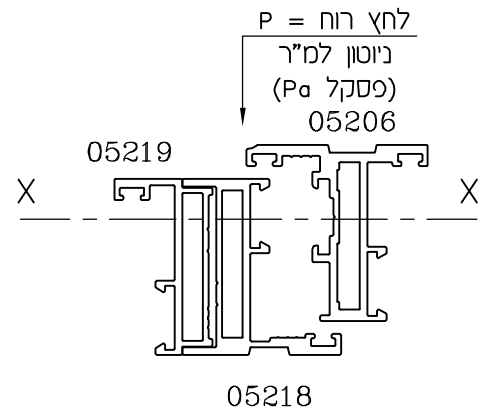
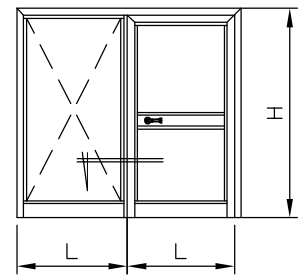
מומנט אנרציה כולל
 $I_{xx} = 4 \text{ ט"מ}^4$ 66.2

**דלת כנף אחת פתיחה החוצה עם קבוע צד
(משקוף מורחב)**



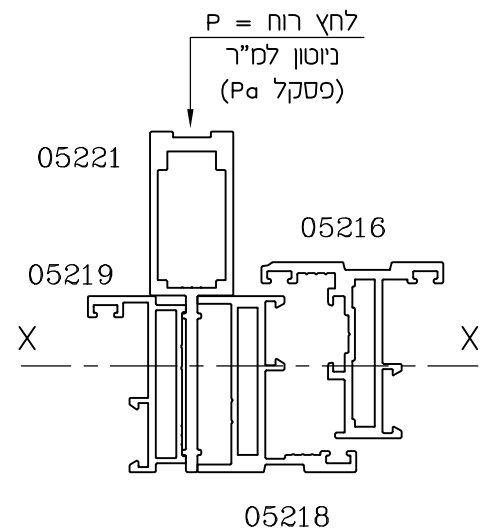
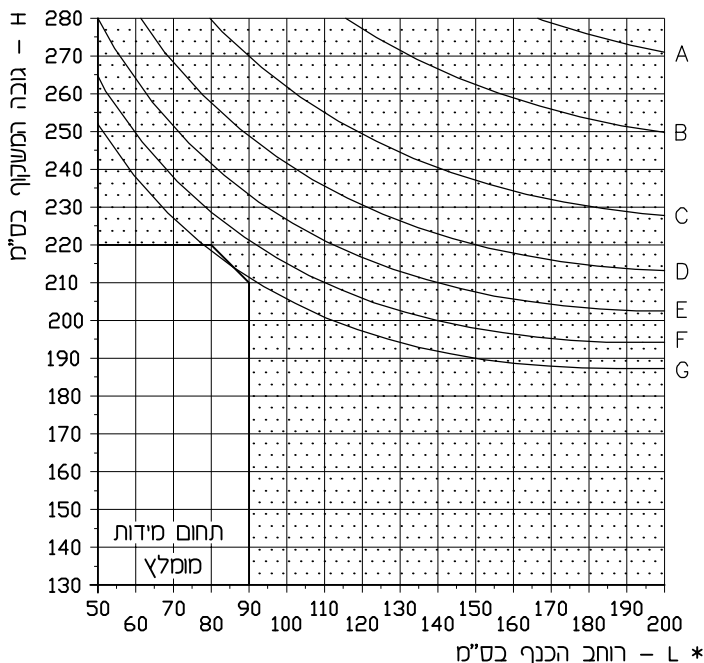
מהירות רוח (קמ"ש)	לחץ (Pa)	רמת לחץ לפי ת"י 1068 (A-G)
124.7	750	A
144.0	1000	B
170.4	1400	C
193.2	1800	D
213.6	2200	E
232.2	2600	F
249.4	3000	G

$\Delta = 1/200$ אך לא יותר מ-15 מ"מ יחס כפיפה מותר
 * - L max מומלץ לכנף - 90 ס"מ
 הדיאגרמה מציגה חישובים מקורבים.
 מהנדס המבנה אחראי על תכנון החוזק.

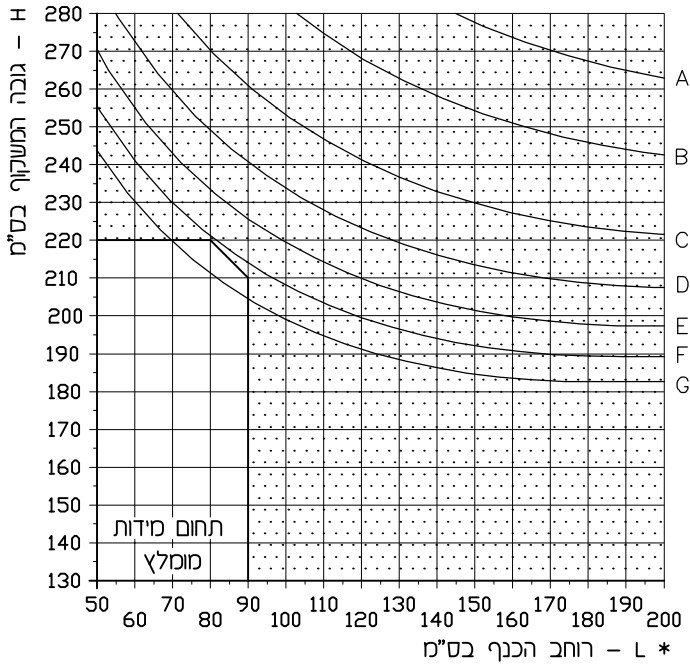


מומנט אנרציה כולל
 $I_{xx} = 26.5$ ס"מ⁴

**דלת כנף אחת פתיחה החוצה עם קבוע צד וחציץ מחוזק
(משקוף מורחב)**



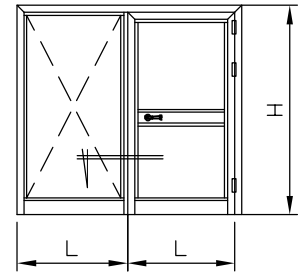
מומנט אנרציה כולל
 $I_{xx} = 89.7$ ס"מ⁴



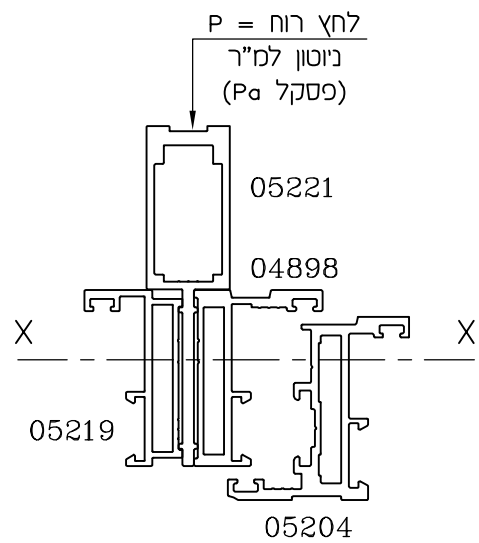
המרת ערכים

מהירות רוח (קמ"ש)	לחץ (Pa)	רמת לחץ לפי ת"י 1068
124.7	750	A
144.0	1000	B
170.4	1400	C
193.2	1800	D
213.6	2200	E
232.2	2600	F
249.4	3000	G

$\Delta = 1/200$ אך לא יותר מ-15 מ"מ
 $\Delta =$ יחס כפיפה מותר
 * - L_{max} מומלץ לכנף - 90 ס"מ
 הדיאגרמה מציגה חישובים מקורבים.
 מהנדס המבנה אחראי על תכנון החוזק.

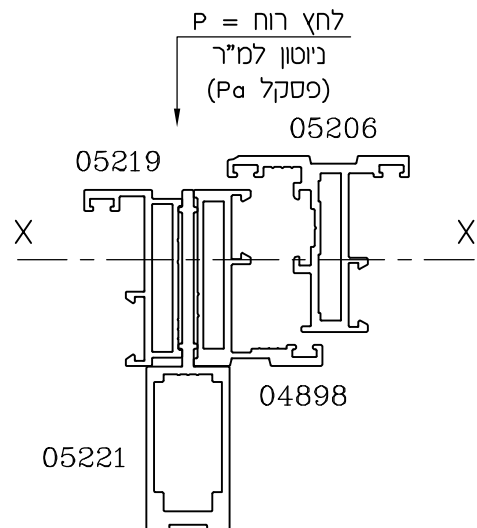


דלת/חלון כנף אחת פתיחה פנימה עם קבוע צד וחציץ מחוזק

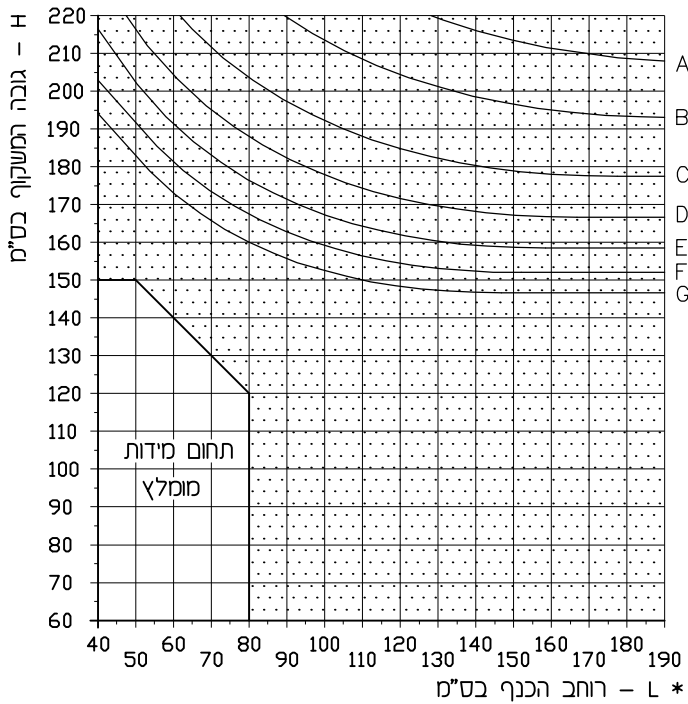


מומנט אנרציה כולל
 $I_{xx} = 80.9$ ס"מ⁴

דלת כנף אחת פתיחה החוצה עם קבוע צד וחציץ מחוזק

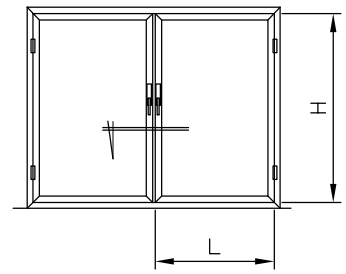


מומנט אנרציה כולל
 $I_{xx} = 82.9$ ס"מ⁴

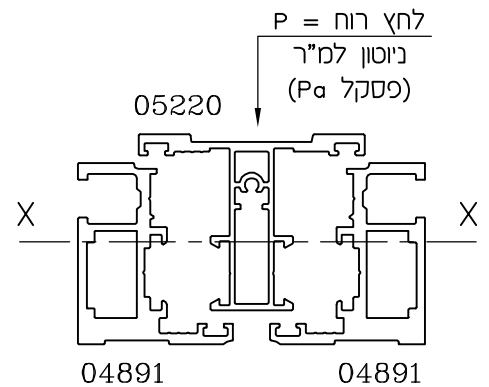


המרת ערכים

מהירות רוח (קמ"ש)	לחץ (Pa)	רמת לחץ לפי ת"י 1068
124.7	750	A
144.0	1000	B
170.4	1400	C
193.2	1800	D
213.6	2200	E
232.2	2600	F
249.4	3000	G

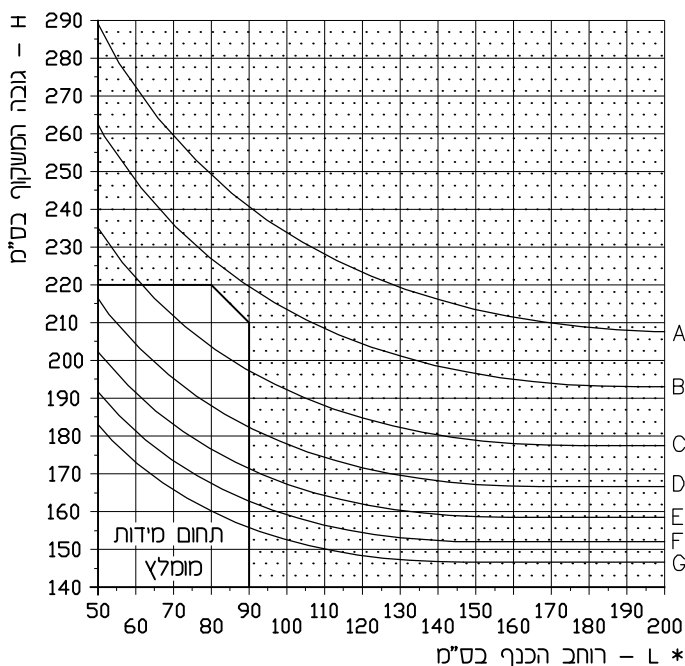


רצף חלונות פתיחה פנימה

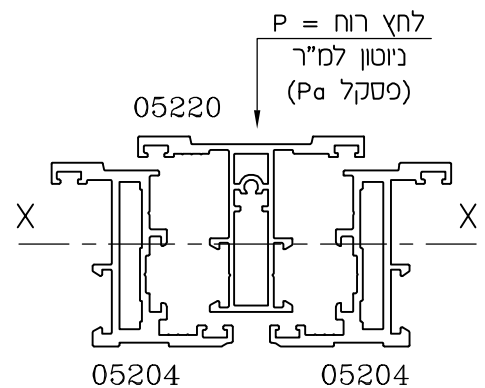


מומנט אנרציה כולל
 $I_{xx} = 4$ ס"מ⁴ 33.7

$\Delta = 1/200$ אך לא יותר מ-15 מ"מ
 $\Delta =$ יחס כפיפה מותר
 * - L_{max} מומלץ לכנף חלון - 80 ס"מ
 * - L_{max} מומלץ לכנף דלת - 90 ס"מ
 הדיאגרמה מציגה חישובים מקורבים.
 מהנדס המבנה אחראי על תכנון החוזק.

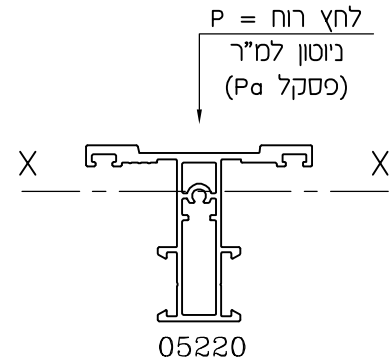
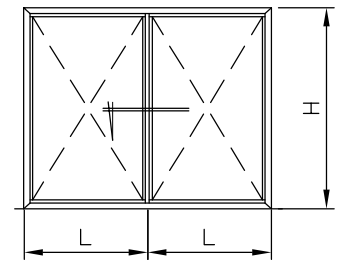
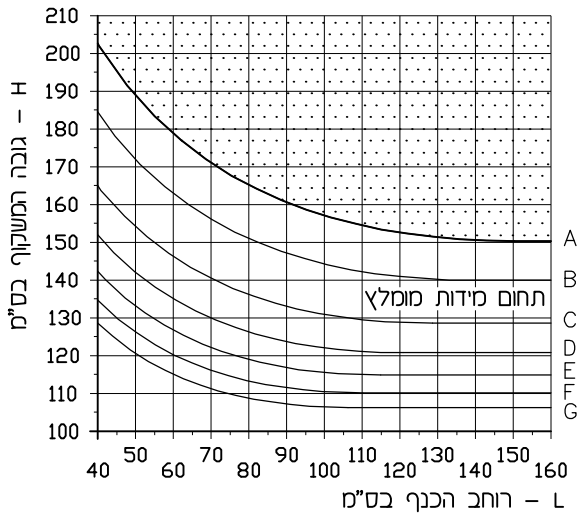


רצף דלתות חלונות פתיחה פנימה



מומנט אנרציה כולל
 $I_{xx} = 4$ ס"מ⁴ 34.6

מסגרות קבועות ברצף עם חציץ



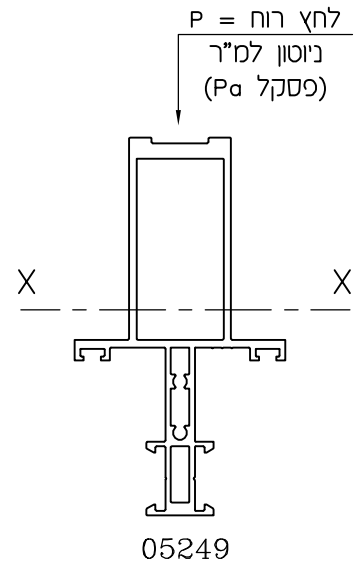
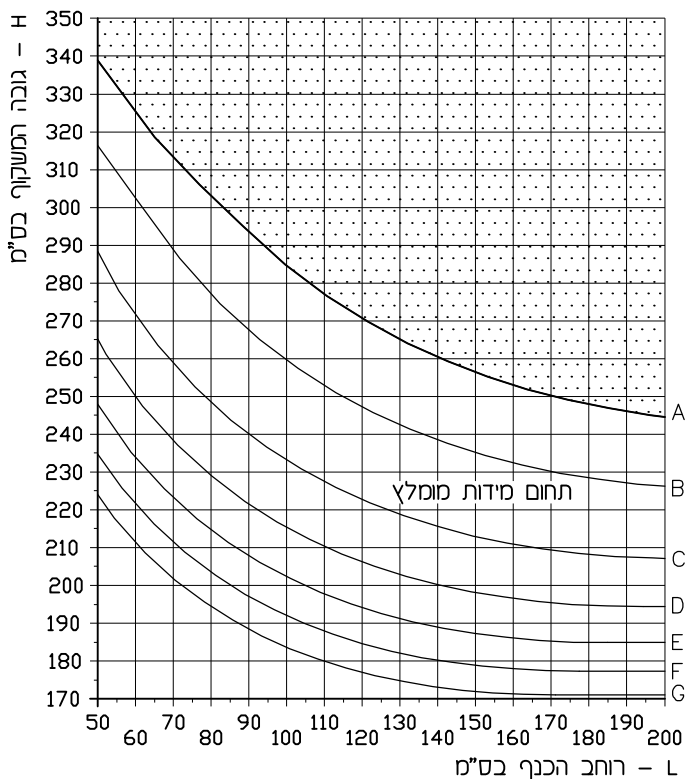
מומנט אנרציה כולל
 $I_{xx} = 4 \text{ ס"מ}^4$

המרת ערכים

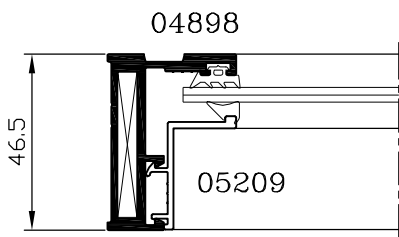
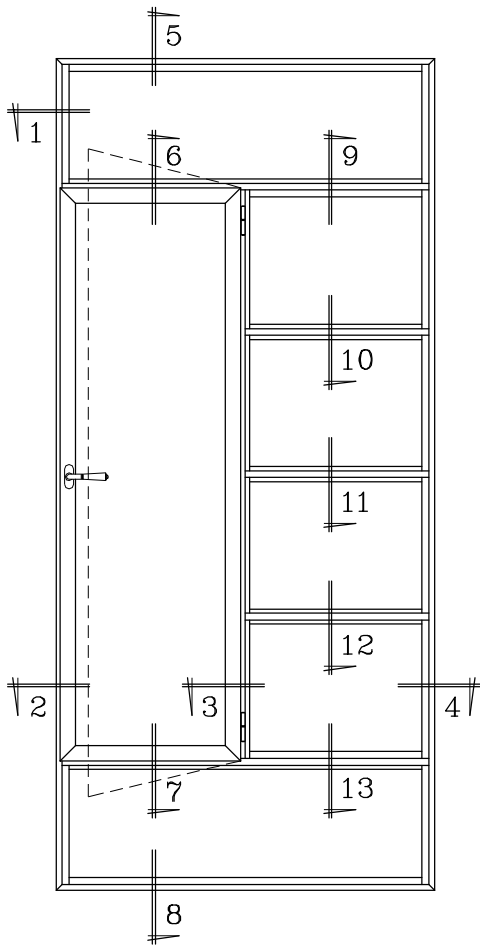
מהירות רוח (קמ"ש)	לחץ (PA)	רמת לחץ לפי ת"י 1068
124.7	750	A
144.0	1000	B
170.4	1400	C
193.2	1800	D
213.6	2200	E
232.2	2600	F
249.4	3000	G

$\Delta = 1/200$ אך לא יותר מ-15 מ"מ
 $\Delta =$ יחס כפיפה מותר
 הדיאגרמה מציגה חישובים מקורבים.
 מהנדס המבנה אחראי על תכנון החוזק.

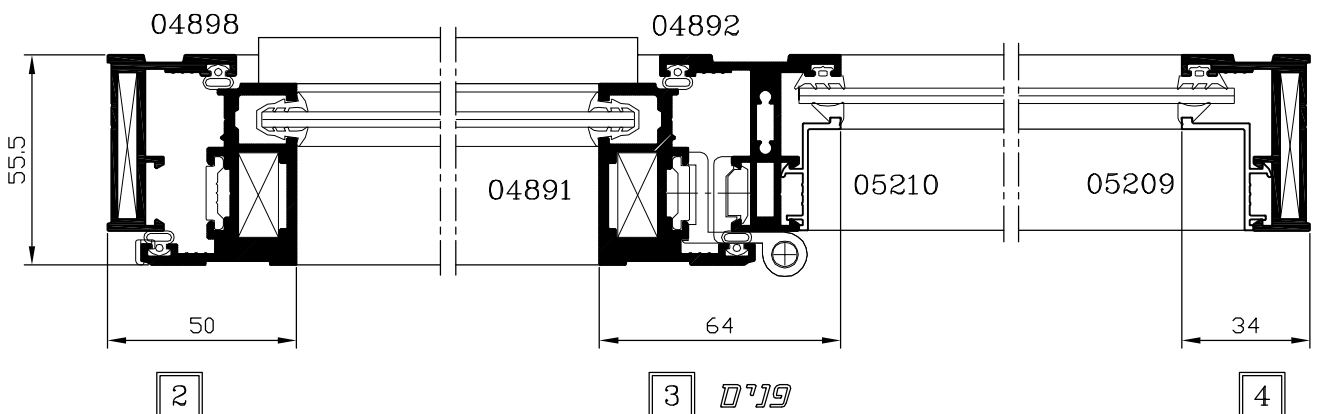
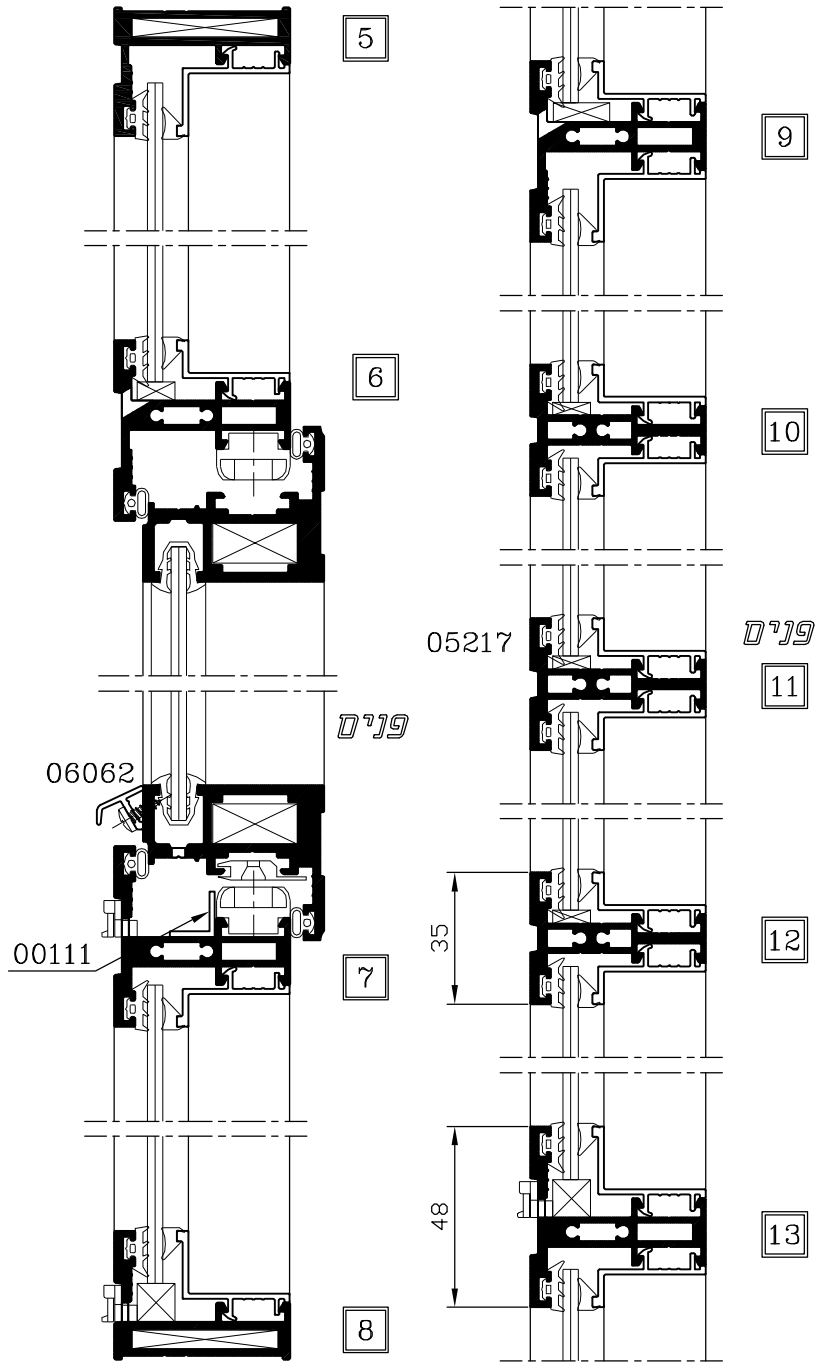
מסגרות קבועות ברצף עם חציץ מחוזק



מומנט אנרציה כולל
 $I_{xx} = 4 \text{ ס"מ}^4$ 62.4



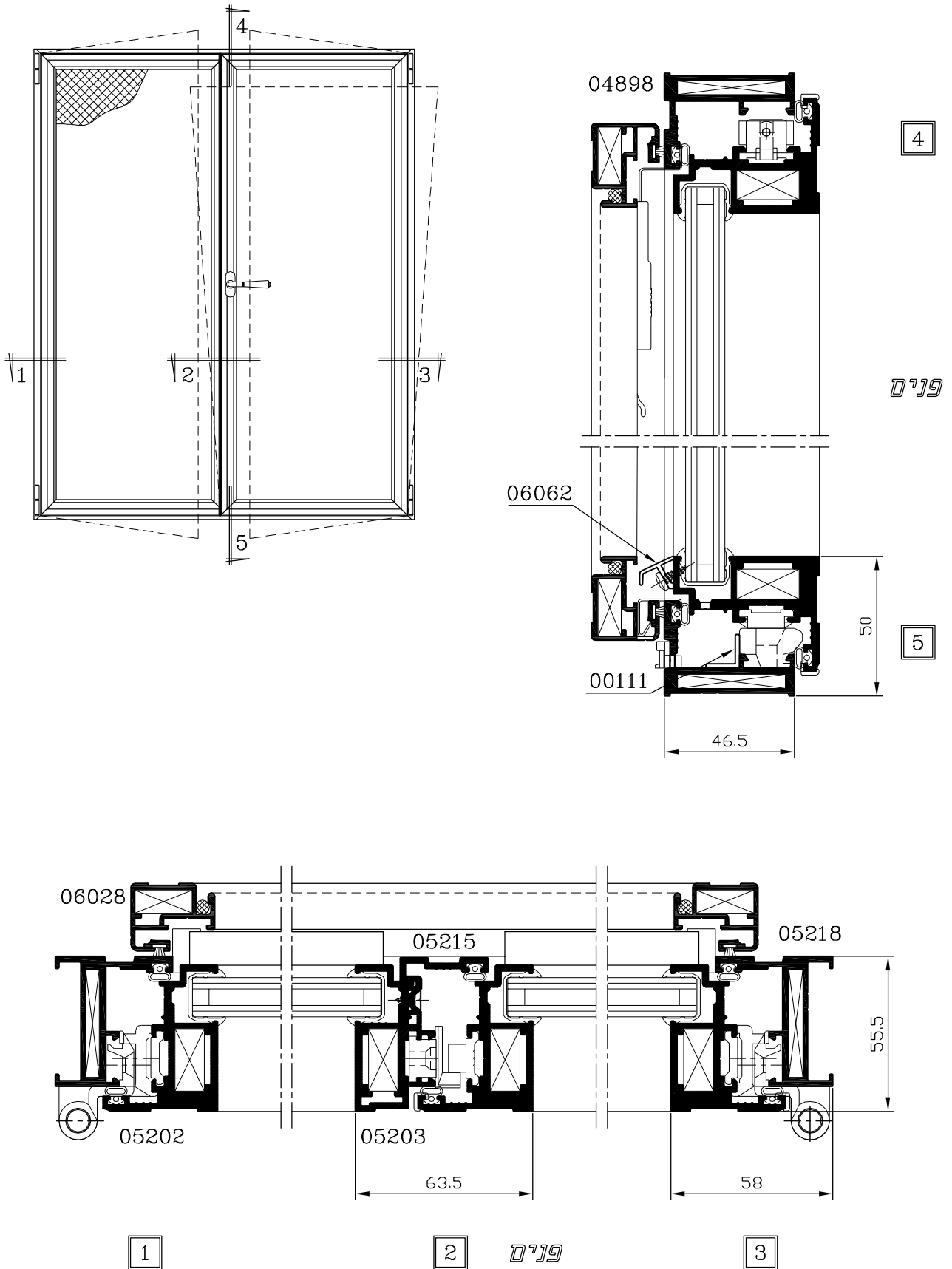
1 פנים



2 3 פנים 4

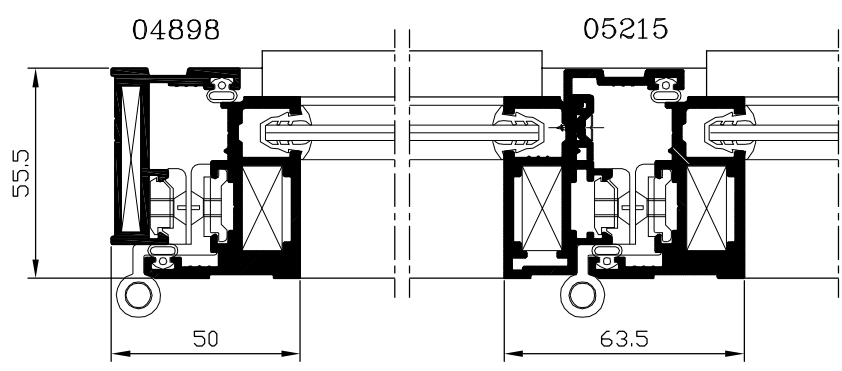
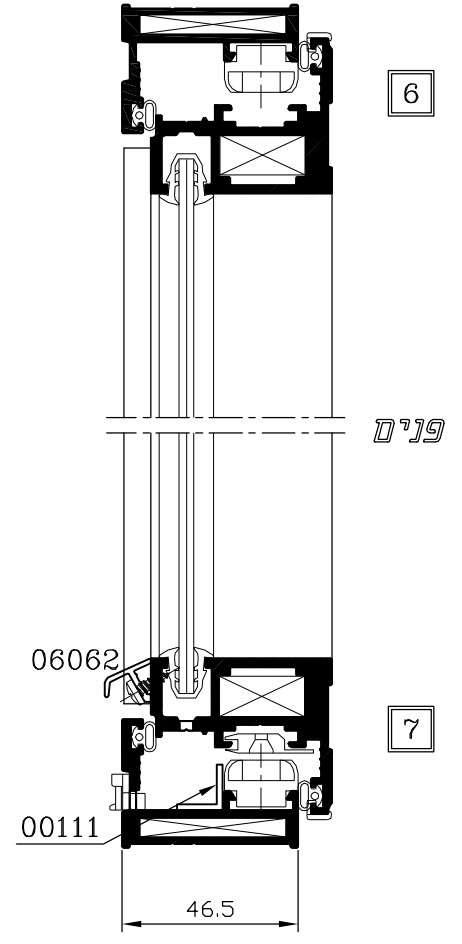
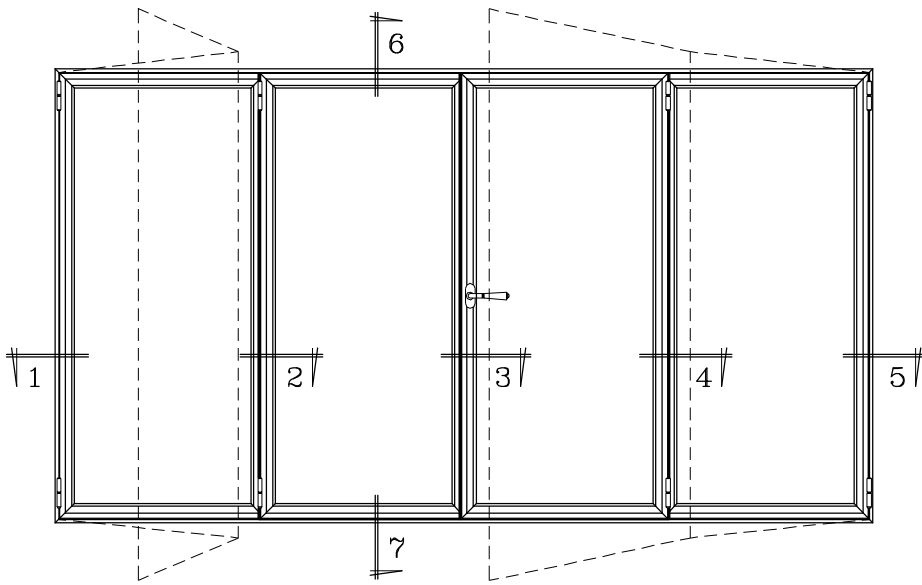
קליל 4300

חלון 2 כנפיים פתיחה פנימה - כנף אחת דריי קיפ משולב עם רשת קבועה - קלה לשליפה (זיגוג 14 מ"מ)

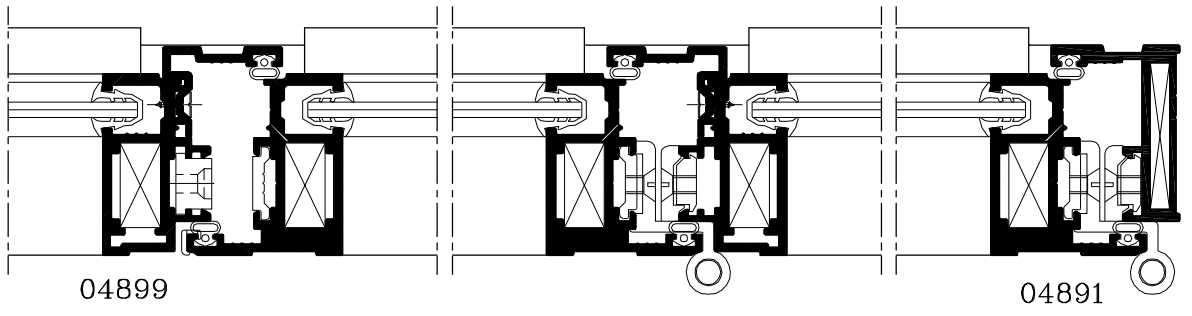


קני"מ 1:2

קליל 4300 חלון 4 כנפיים פתיחה פנימה (זיגוג 4 מ"מ)



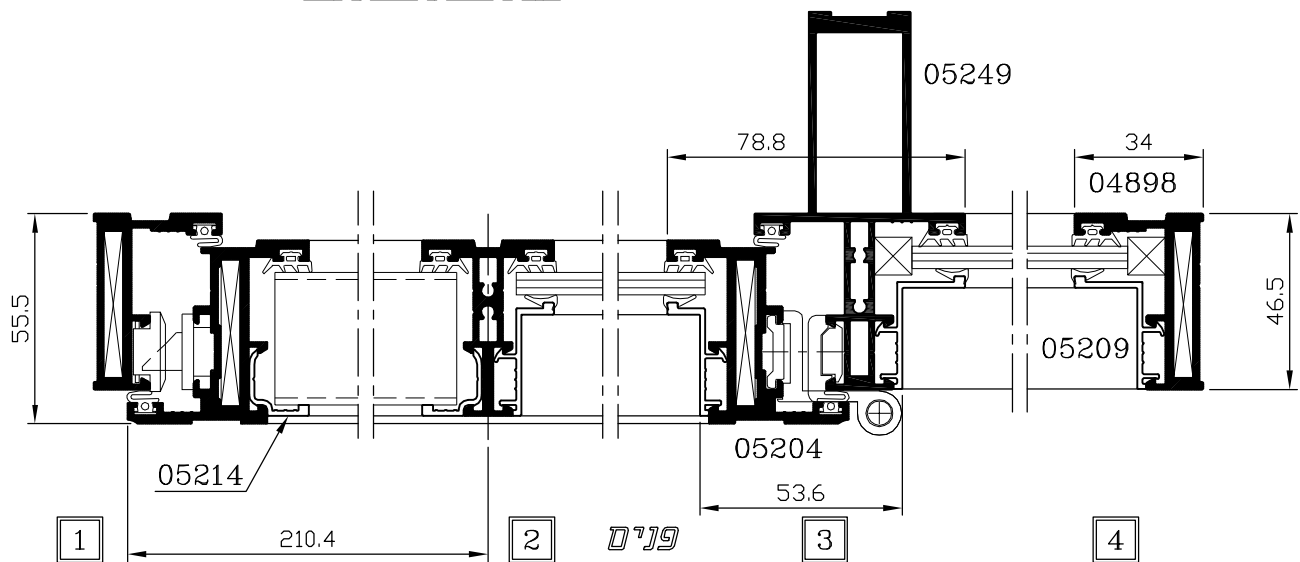
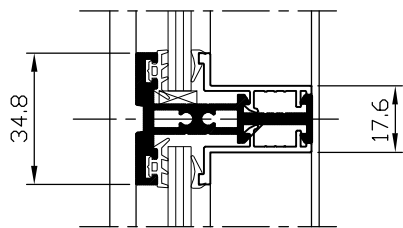
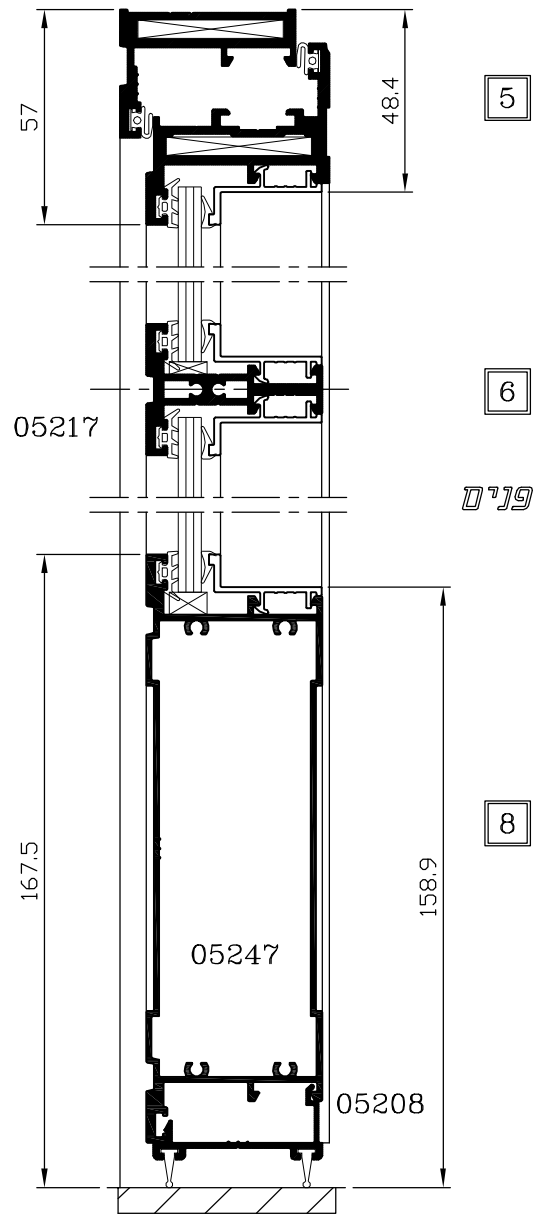
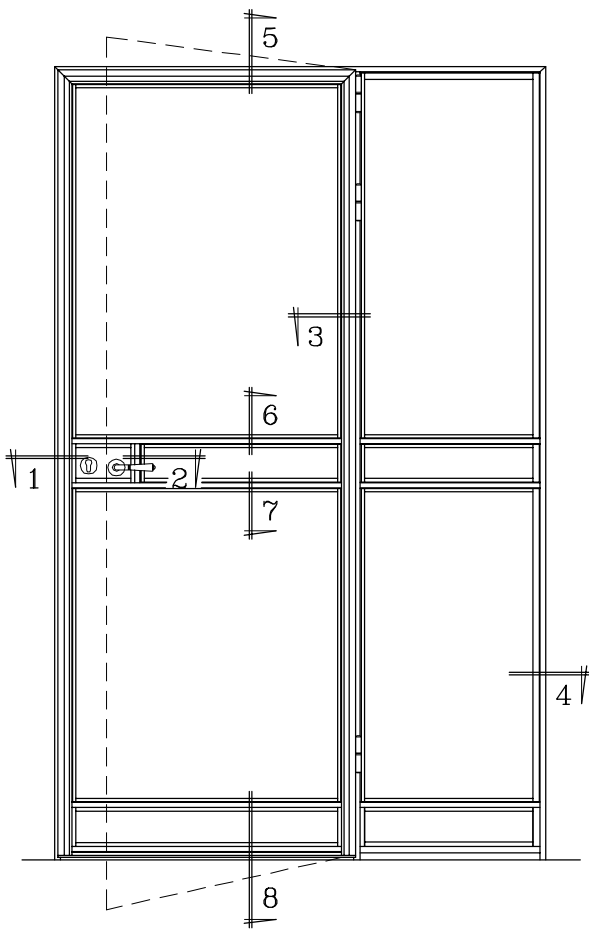
1 פנים 2



3 פנים 4 5

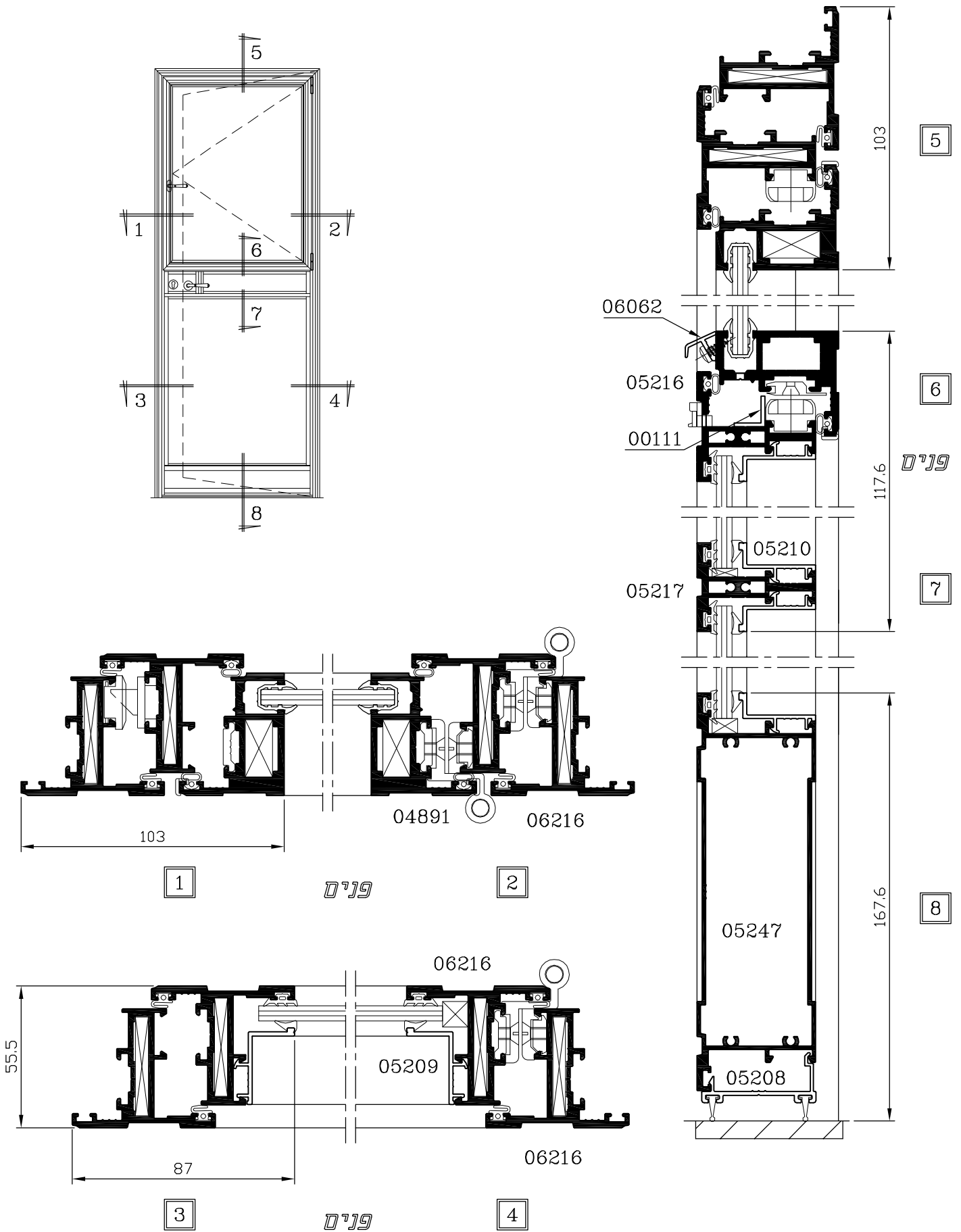
קני"מ 1:2

קליל 4300 דלת כנף אחת פתיחה פנימה עם קבוע צד (זיגוג 6 מ"מ)



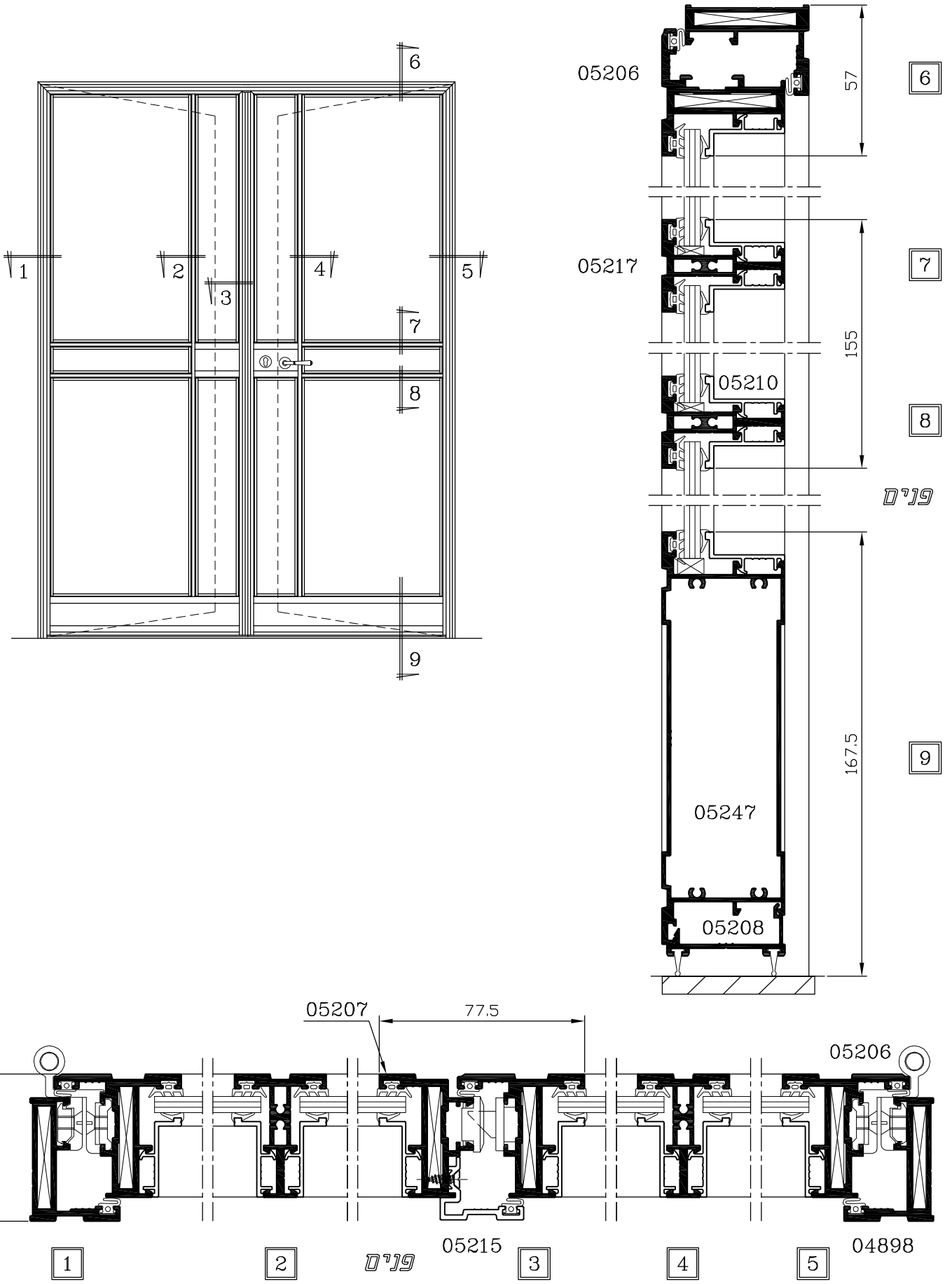
קני"מ 1:2

קליל 4300 דלת כנף אחת פתיחה החוצה עם חלון כנף אחת פתיחה פנימה (זיגוג 4 מ"מ)



קנ"מ 1:2

קליל 4300 דלת שתי כנפיים פתיחה החוצה (זיגוג 6 מ"מ)



קטלוג מוצרים - מהדורה 4 | כל הזכויות שמורות לקליל תעשיות בע"מ | קליל תעשיות

קני"מ 1:2

קליל בלגי 1700

מערכת חלונות הזזה בסגנון בלגי



אדריכלית: גלית יפה טנדט | מורשה קליל: תריסי אורי קונסטנטין | צלם: אלי גרוס - קרן אור



קליל בלגי 1700

מערכת חלונות הזזה בסגנון בלגי

צבעים

ניתן לצבוע בכל סוגי הצבעים:
קליל IRON (גוונים במראה ברזל ומרקם מגורען),
FINE IRON (גוונים במראה ברזל במרקם חלק),
קליל אלגון (אנודיז), קליל מטאל (מראה אלומיניום טבעי)
ומגוון צבעי קליל RAL.

תריס

- שילוב עם תריס גלילה - קליל מונבלוק 40/30/10.
- שילוב עם תריס רפפה (קליל 1200).
- שילוב עם מערכת ארגז תריס סמוי "פירנצה" או "רולבוקס".

ממדים מרביים לכנף

רוחב עד 120 ס"מ, גובה עד 140 ס"מ לכנף, משקל עד 40 ק"ג לכנף.

חשוב לדעת: התאמת המוצר למפתחים מרביים מהווה המלצה בלבד. המפתח המקסימלי תלוי בגורמים רבים כגון לחצי רוחות, אזורים גיאוגרפיים, סוג זיגוג ועוד. לחישוב מדויק מומלץ לפנות לקונסטרוקטור.

תקנים

- עומד בדרישות התקן הישראלי לחלונות - ת"י 1068.
- המערכת מוגנת בפטנטים ובמדגמים הרשומים.

מאפייני הסדרה

- פרופילים צרים, דקים וחלקים.
- גמישות תכנונית לאדריכל/מתכנן למגוון אפשרויות עיצוב.
- פתח אור מקסימלי עם פרופיל מינימלי.
- חיתוך 90° בפינת החלון.

יישומים

- 2, 3, 4 נתיבים - 2, 3, 4 כנפיים בהתאמה.
- 2, 3, 4 נתיבים - 4, 6, 8 כנפיים בהתאמה, עם מפגש כנפיים נושק.
- 4 נתיבים - 2 כנפיים זכוכית, 2 כנפיים תריס (כנפיים זהות).
- 5 נתיבים - 2 כנפיים זכוכית, כנף רשת, 2 כנפיים תריס (כנפיים זהות).
- 5 נתיבים - 3 כנפיים זכוכית, 2 כנפיים רשת (כנפיים זהות).
- מסילת 2 נתיבים עם נתיב עבור רשת בינונית.
- רשת מפרופילי קליל 1700.
- שילוב עם קבוע תחתון/עליון/צד.
- שילוב עם חלון בלגי (קליל 4300).
- כיס בודד או כפול 2 נתיבים - זכוכית ותריס (כנפיים זהות).
- כיס בודד או כפול 3 נתיבים - זכוכית, רשת ותריס (כנפיים זהות).

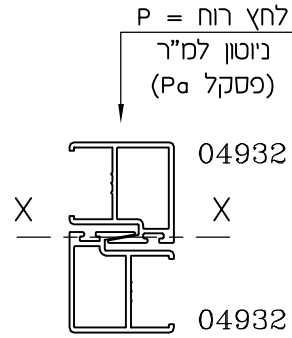
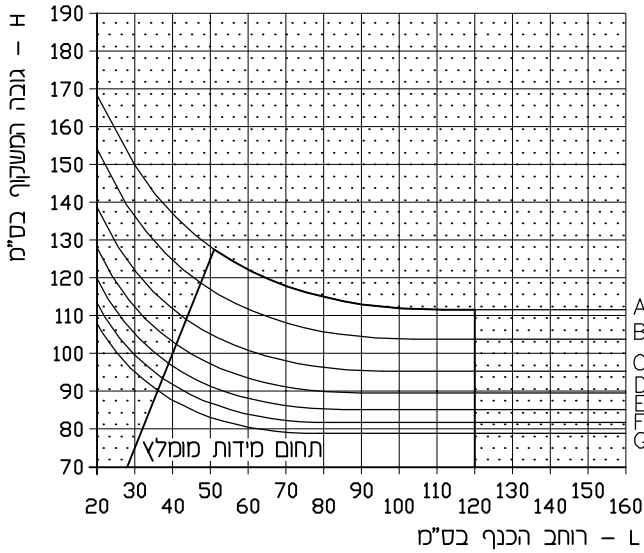
פרזול

- סגר בולט או סגר שטוח, לבחירה.
- אביזרים מקוריים ואיכותיים.

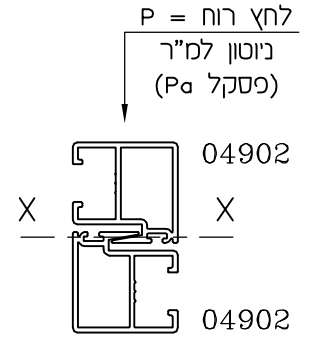
זיגוג

- זיגוג רגיל 4, 5, 6, 10 מ"מ.
- זכוכית בידודית 14 מ"מ.
- ניתן לשלב זכוכית חלבית, ויטראז'ים ועוד.





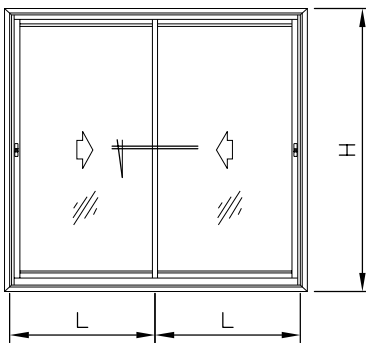
מומנט אנרציה כולל
 $I_{xx} = 4 \text{ ס"מ}^4 \cdot 2.82$



מומנט אנרציה כולל
 $I_{xx} = 4 \text{ ס"מ}^4 \cdot 2.92$

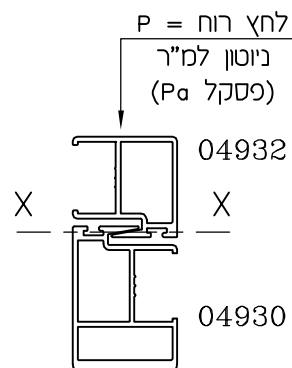
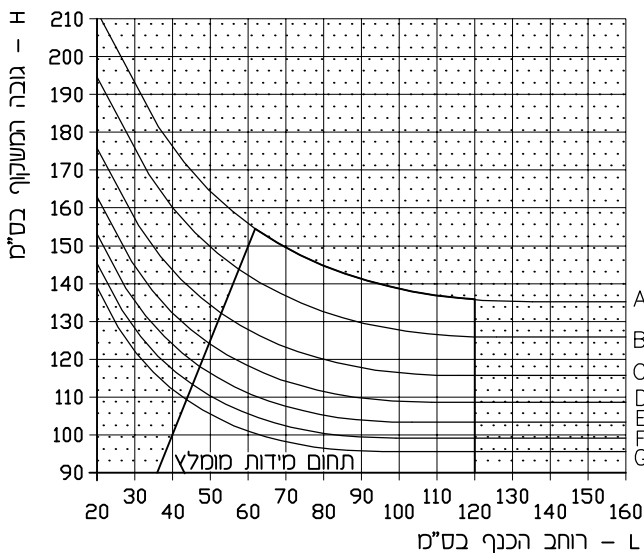
המרת ערכים

מהירות רוח (קמ"ש)	לחץ (PA)	רמת לחץ לפי ת"י 1068
124.7	750	A
144.0	1000	B
170.4	1400	C
193.2	1800	D
213.6	2200	E
232.2	2600	F
249.4	3000	G

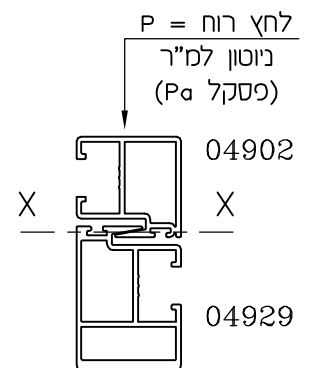


$\Delta = 1/200$ אך לא יותר מ-15 מ"מ
 $\Delta =$ יחס כפיפה מותר

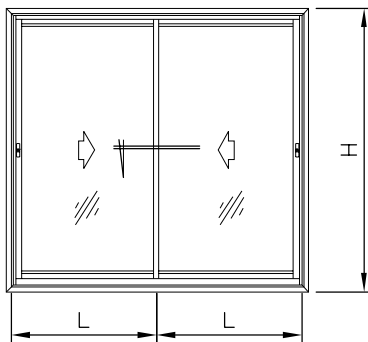
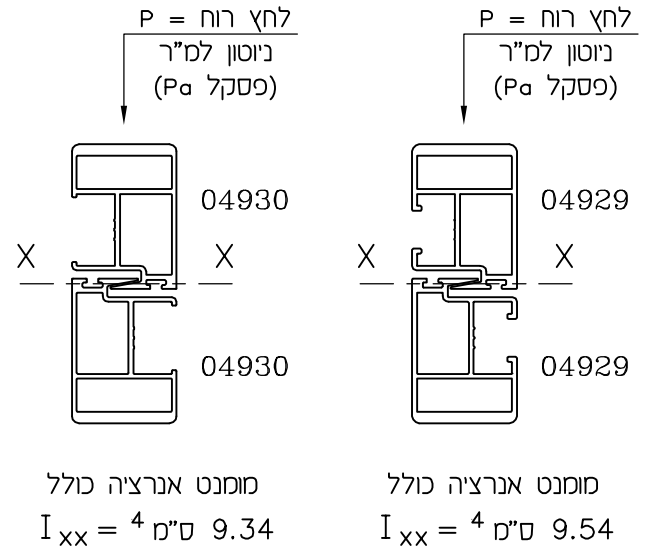
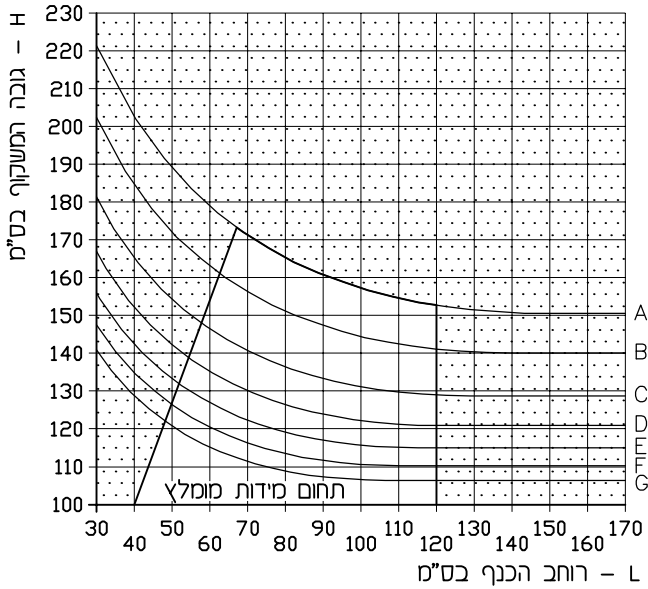
הדיאגרמה מציגה חישובים מקורבים.
 מהנדס המבנה אחראי על תכנון החוזק.



מומנט אנרציה כולל
 $I_{xx} = 4 \text{ ס"מ}^4 \cdot 6.08$



מומנט אנרציה כולל
 $I_{xx} = 4 \text{ ס"מ}^4 \cdot 6.23$



המרת ערכים

מהירות רוח (קמ"ש)	לחץ (PA)	רמת לחץ לפי ת"י 1068
124.7	750	A
144.0	1000	B
170.4	1400	C
193.2	1800	D
213.6	2200	E
232.2	2600	F
249.4	3000	G

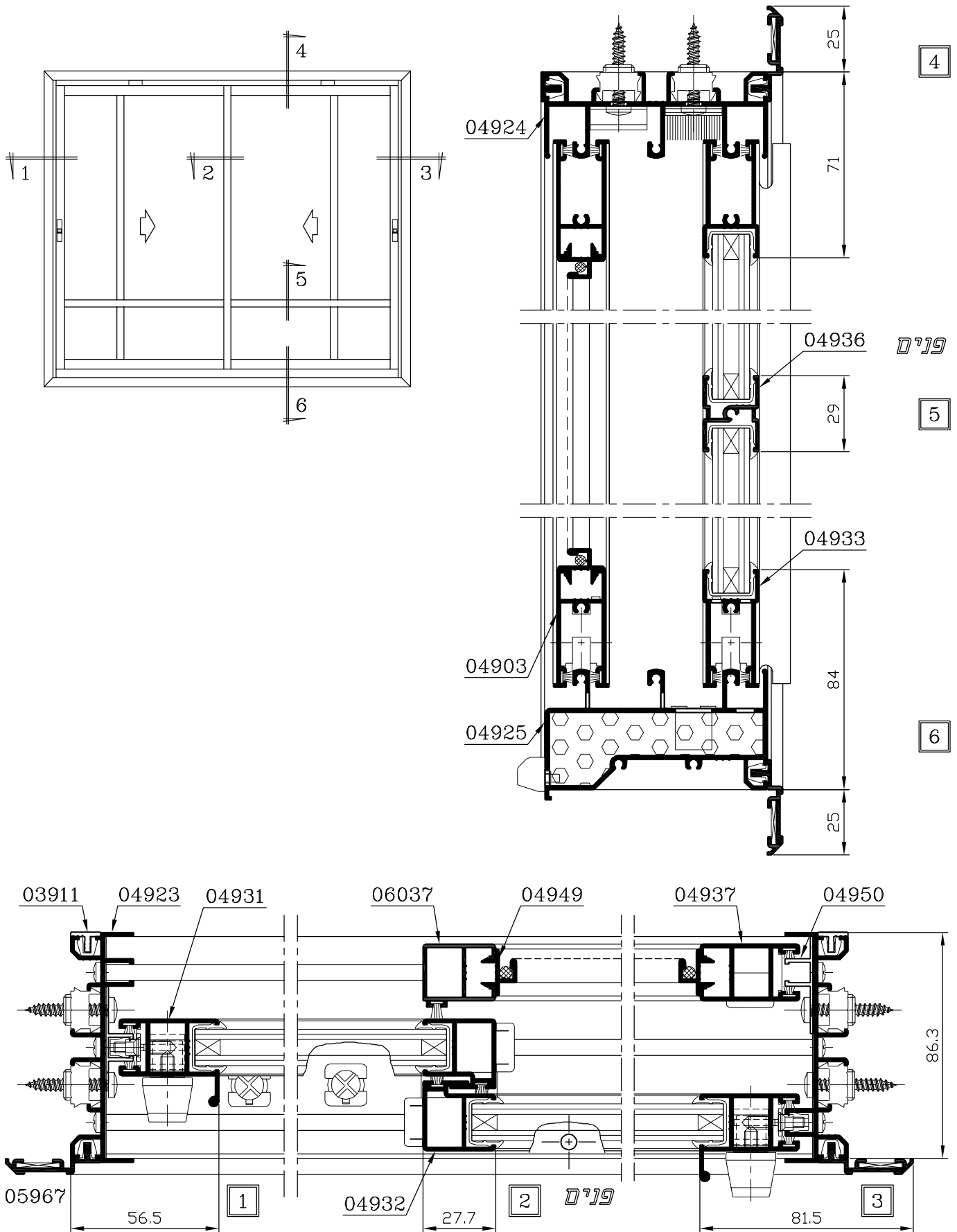
$\Delta = 1/200$ אך לא יותר מ-15 ס"מ

Δ = יחס כפיפה מותר

הדיאגרמה מציגה חישובים מקורבים.

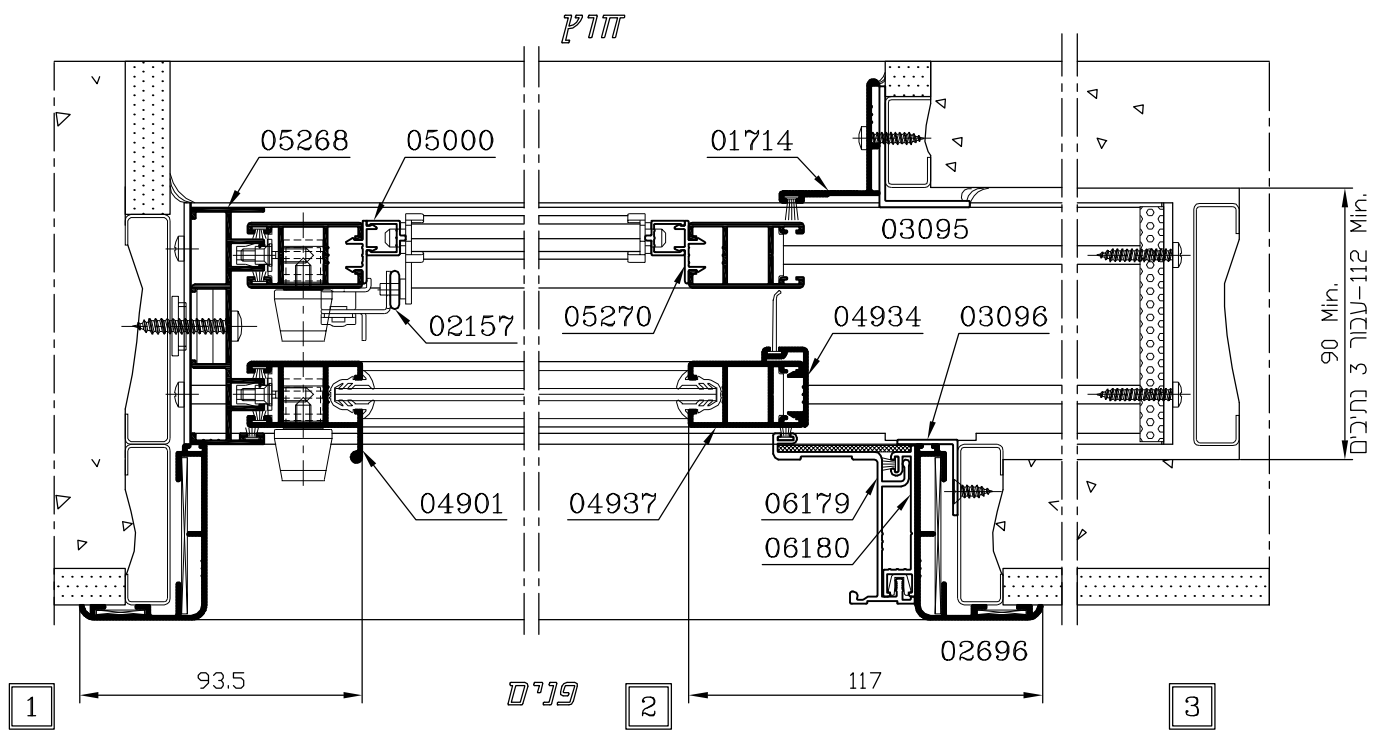
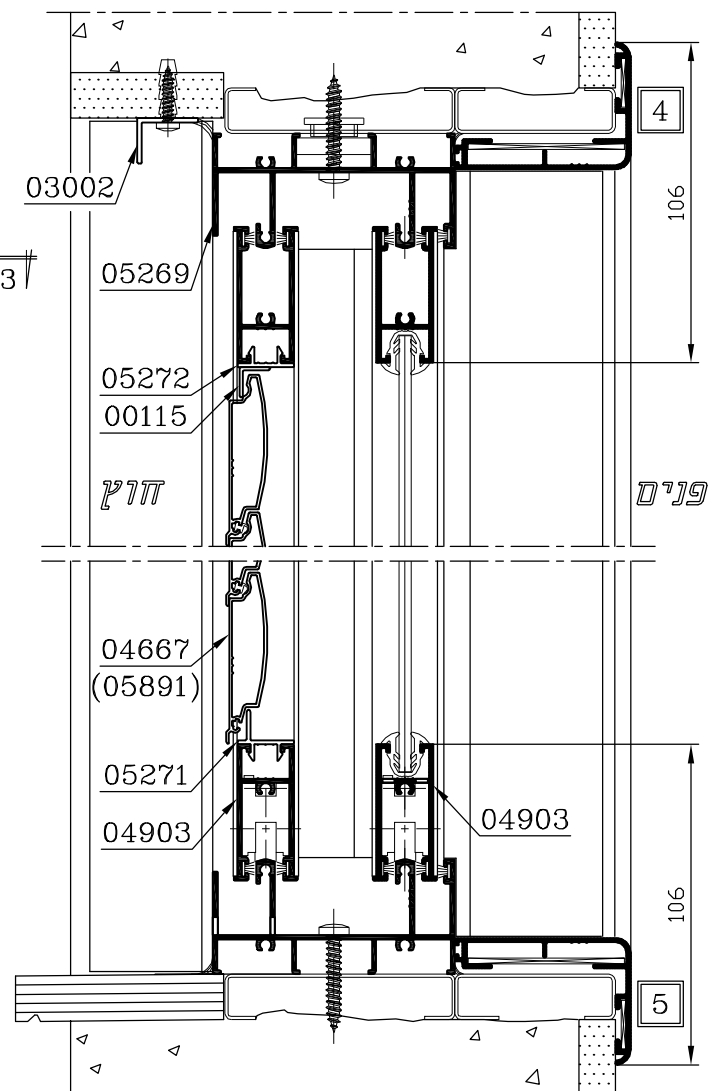
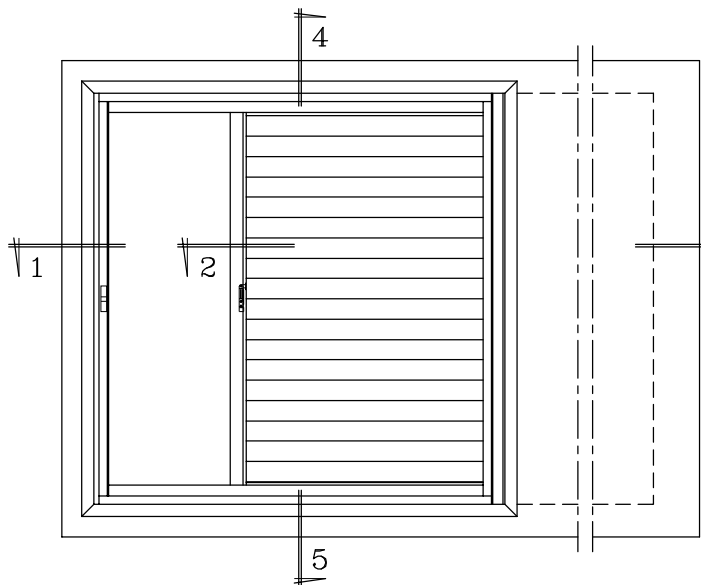
מהנדס המבנה אחראי על תכנון החוזק.

קליל 1700 חלון הזזה 3 נתיבים - 2 כנפיים זכוכית וכנף רשת (זיגוג 14 מ"מ)



קני"מ 1:2

קליל 1700 חלון כיס - 2 נתיבים - כנפיים זהות (כנף זכוכית - זיגוג 4 מ"מ, כנף תריס - קליל 1200)



קנ"מ 1:2.5

קליל בלגי 7300

מערכת הזזה מעוצבת בסגנון בלגי



קליל מוצרים - מחדורה 4 | © כל הזכויות שמורות לקליל תעשיות בע"מ

אדריכל: דוד צינמן | מורשה קליל: זאב אלומיניום | צלם: אלי גרוס - קרן אור



קליל בלגי 7300

מערכת הזזה מעוצבת בסגנון בלגי

מאפייני הסדרה

- פרופילים צרים, מעוצבים ומעודנים.
- גמישות תכנונית לאדריכל/מתכנן למגוון אפשרויות עיצוב.
- מסילות מיוחדות נגד שחיקת צבע.
- אפשרות נעילה רב נקודתית ונעילה בנקודה אחת.
- סגירת והפעלת כנף באמצעות ידית סיבובית.
- מותאמת לקליל בלגי 4300 פתיחת ציר.
- חיתוך פרופילים ב-45°.

יישומים

- שתיים או שלוש כנפיים הזזה כנף על כנף.
- 6, 4 כנפיים הזזה על 2, 3 נתיבים בהתאמה עם מפגש כנפיים נושק.
- שילוב עם קבועים.
- אפשרות לפתיחת מג'יקליל - פתיחת הכנף על ציר לניקוי.
- כיס בודד או כפול עם 2, 3 נתיבים.
- מפגש כנפיים פינתי המאפשר פתיחת פינה ללא עמוד.

פרזול

- מבחר של ידיות בסגנון בלגי ואופיס.
- ידיות ואביזרי נעילה איכותיים ומעוצבים, בגימור מיוחד.

זיגוג

- 4 עד 22 מ"מ זכוכית רגילה או בידודית - כנף הזזה.
- 4 עד 14 מ"מ זכוכית רגילה או בידודית - כנף מג'יקליל.
- 4 עד 34 מ"מ זכוכית רגילה או בידודית - מסגרת קבועה.

צבעים

ניתן לצבוע בכל סוגי הצבעים:
קליל IRON (גוונים במראה ברזל ומרקם מגורען),
FINE IRON (גוונים במראה ברזל במרקם חלק),
קליל אלגון (אנודיז), קליל מטאל (מראה אלומיניום טבעי)
ומגוון צבעי קליל RAL.

רשת

רשת מקורית לסדרה או רשת קלה בחלונות.

תריס

- שילוב עם מערכת מונבולוק 10/30/40.
- שילוב עם תריס רפפה.
- שילוב עם מערכת ארגז תריס סמוי "פירנצה" או "רולבוקס".

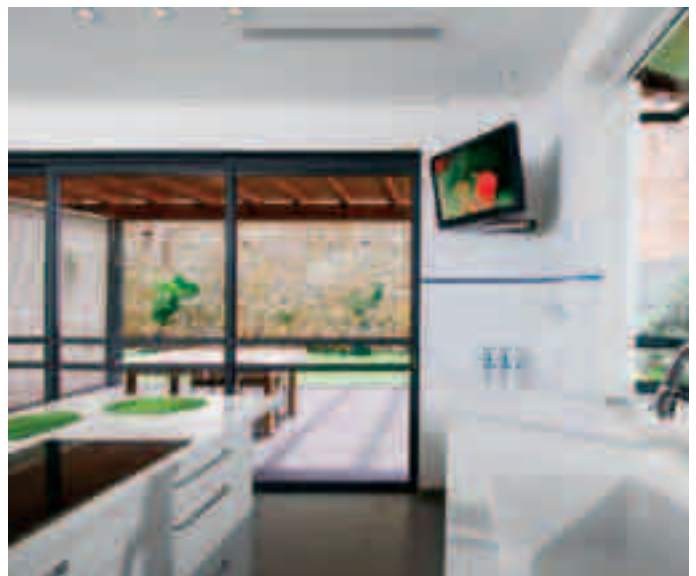
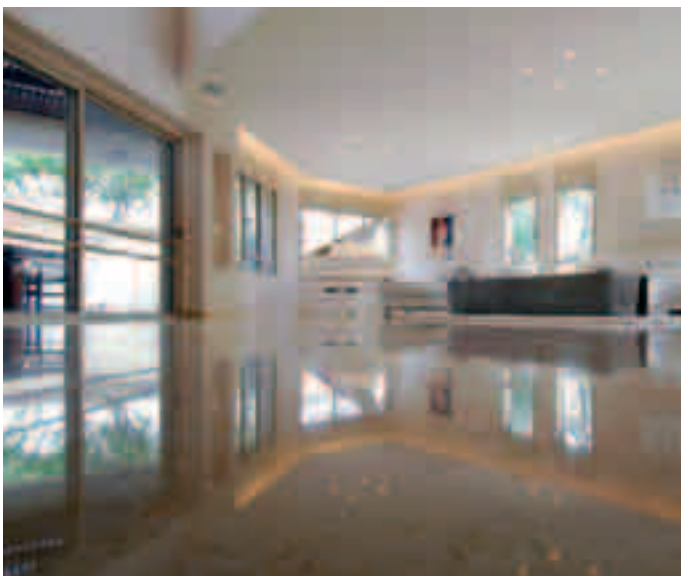
ממדים מרביים לכנף

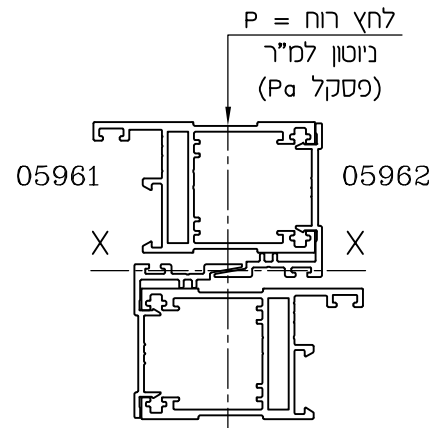
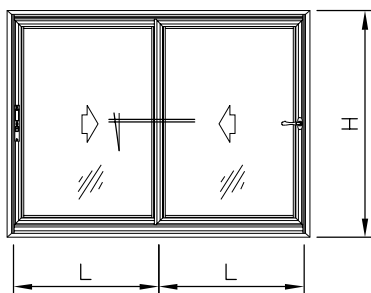
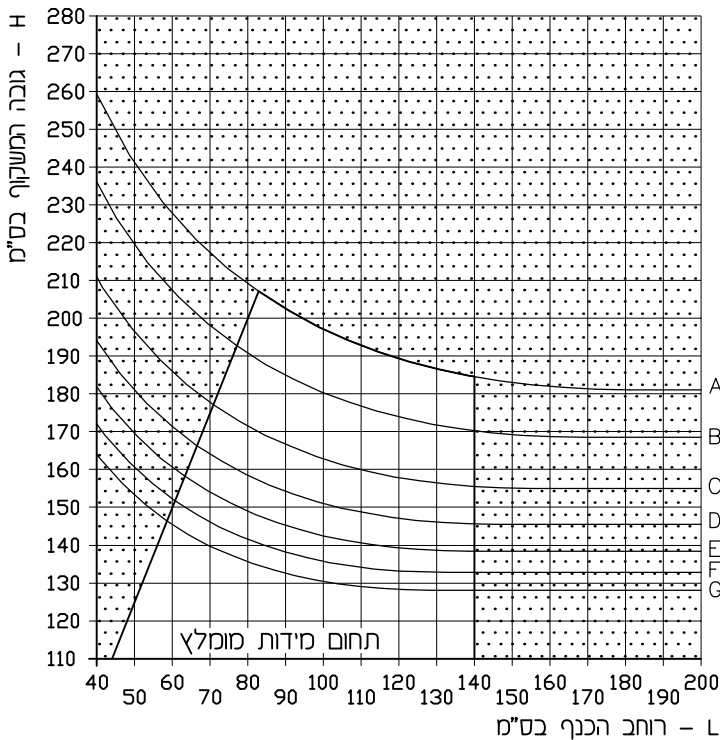
- רוחב עד 140 ס"מ, גובה עד 240 ס"מ, משקל עד 140 ק"ג לכנף.
- כנף מג'יקליל - רוחב עד 90 ס"מ, גובה עד 140 ס"מ, משקל עד 25 ק"ג לכנף.

חשוב לדעת: התאמת המוצר למפתחים מרביים מהווה המלצה בלבד. המפתח המקסימלי תלוי בגורמים רבים כגון לחצי רוחות, אזורים גיאוגרפיים, סוג זיגוג ועוד. לחישוב מדויק מומלץ לפנות לקונסטרוקטור.

תקנים

- עומד בדרישות התקן הישראלי לחלונות - ת"י 1068.
- המערכת מוגנת ע"י פטנטים, מדגמים רשומים וסימן מסחרי.





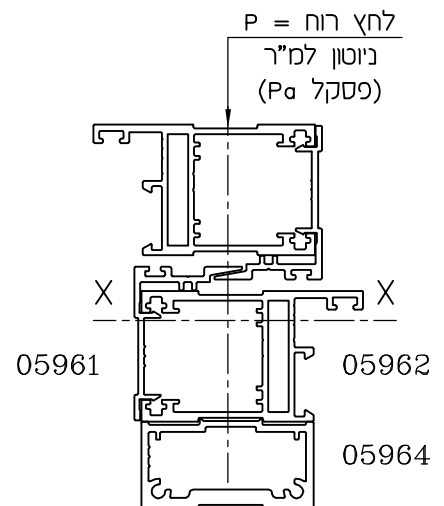
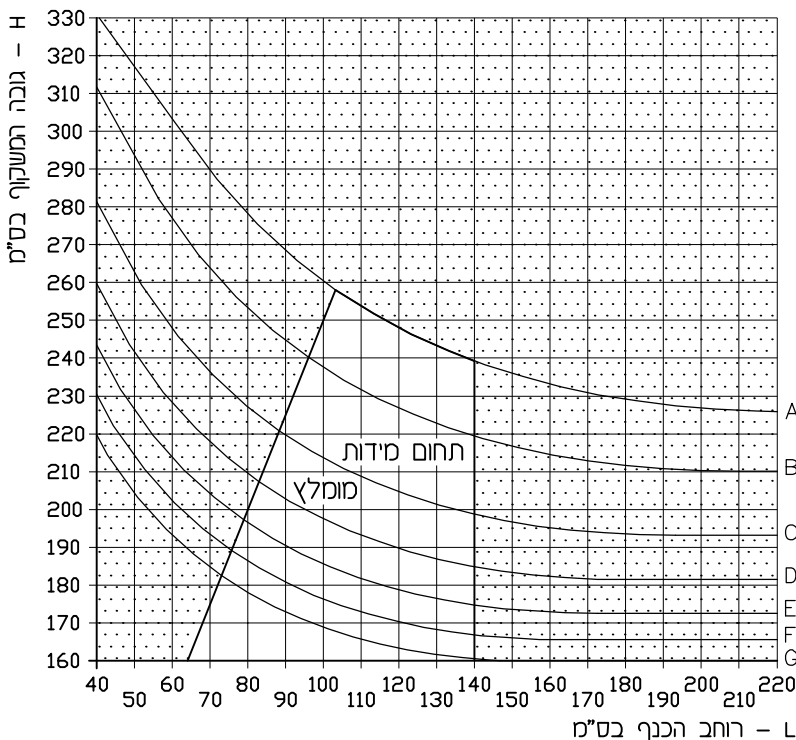
מומנט אנרציה כולל
 $I_{xx} = 4 \text{ ס"מ}^4$

המרת ערכים

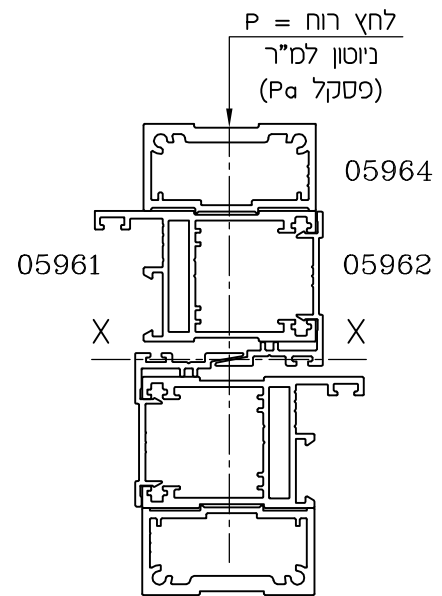
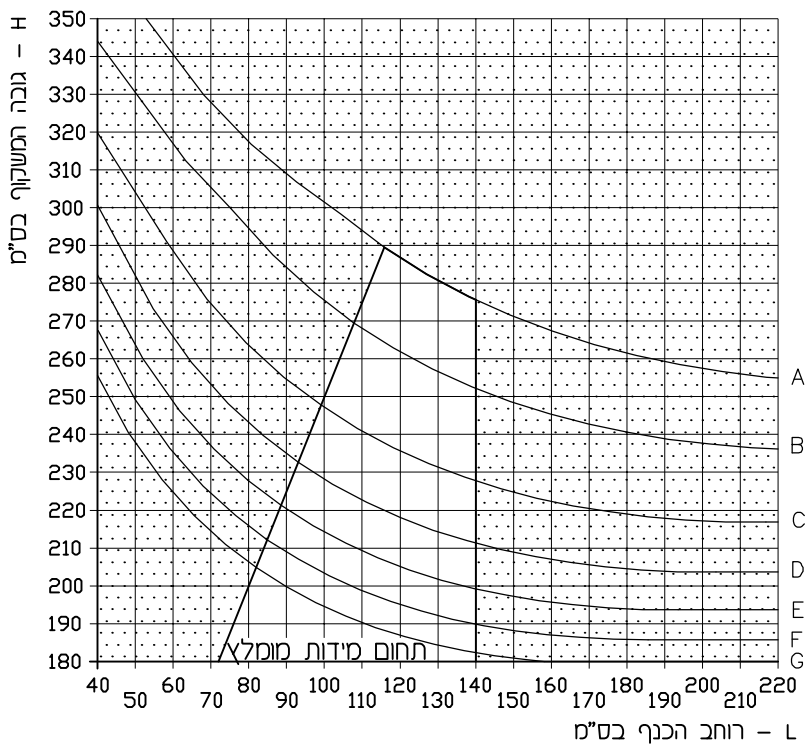
מהירות רוח (קמ"ש)	לחץ (PA)	רמת לחץ לפי ת"י 1068
124.7	750	A
144.0	1000	B
170.4	1400	C
193.2	1800	D
213.6	2200	E
232.2	2600	F
249.4	3000	G

$\Delta = 1/200$ אך לא יותר מ-15 מ"מ
 $\Delta =$ יחס כפיפה מותר

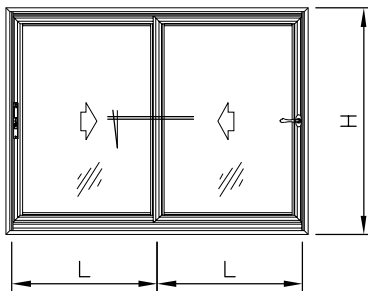
הדיאגרמה מציגה חישובים מקורבים.
 מהנדס המבנה אחראי על תכנון החוזק.



מומנט אנרציה כולל
 $I_{xx} = 4 \text{ ס"מ}^4$



מומנט אנרציה כולל
 $I_{xx} = 4 \text{ ס"מ}^4$



המרת ערכים

מהירות רוח (קמ"ש)	לחץ (Pa)	רמת לחץ לפי ת"י 1068
124.7	750	A
144.0	1000	B
170.4	1400	C
193.2	1800	D
213.6	2200	E
232.2	2600	F
249.4	3000	G

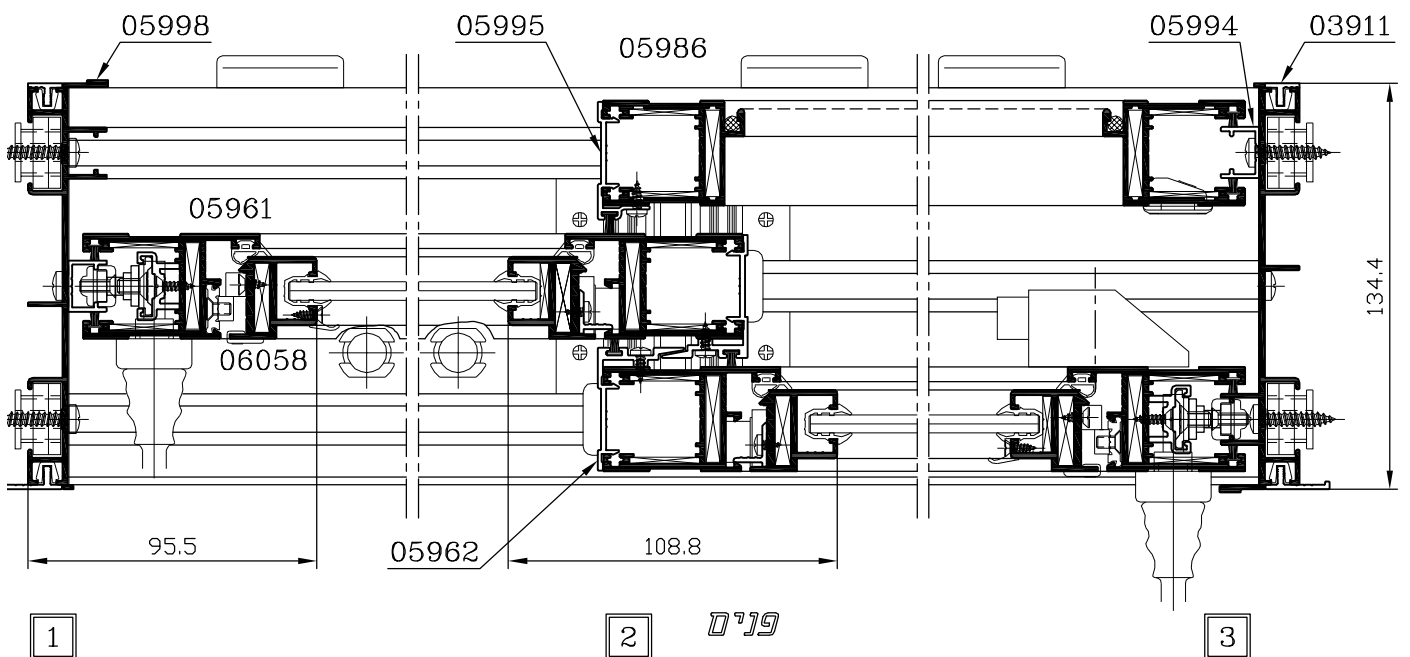
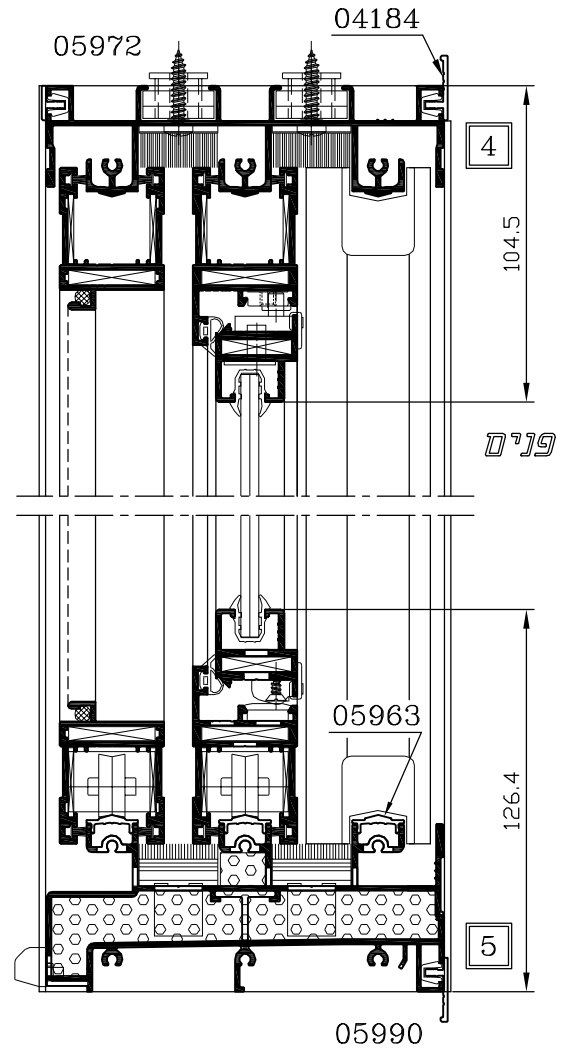
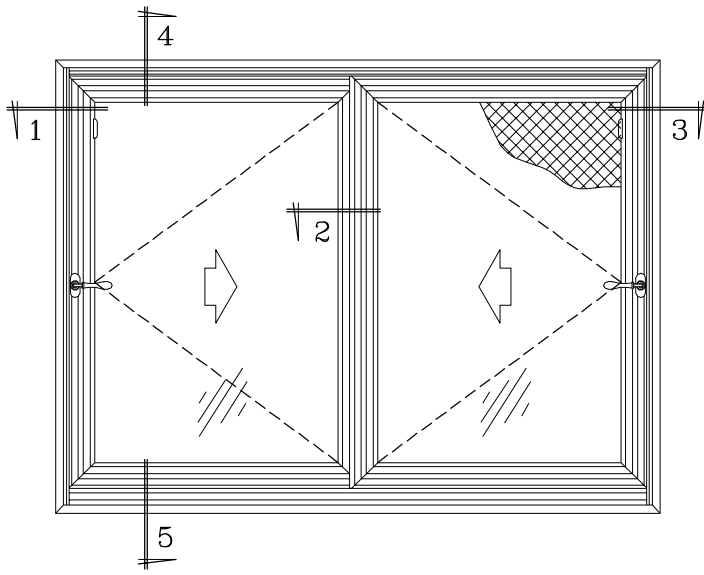
$\Delta = 1/200$ אך לא יותר מ-15 מ"מ

$\Delta =$ יחס כפיפה מותר

הדיאגרמה מציגה חישובים מקורבים.

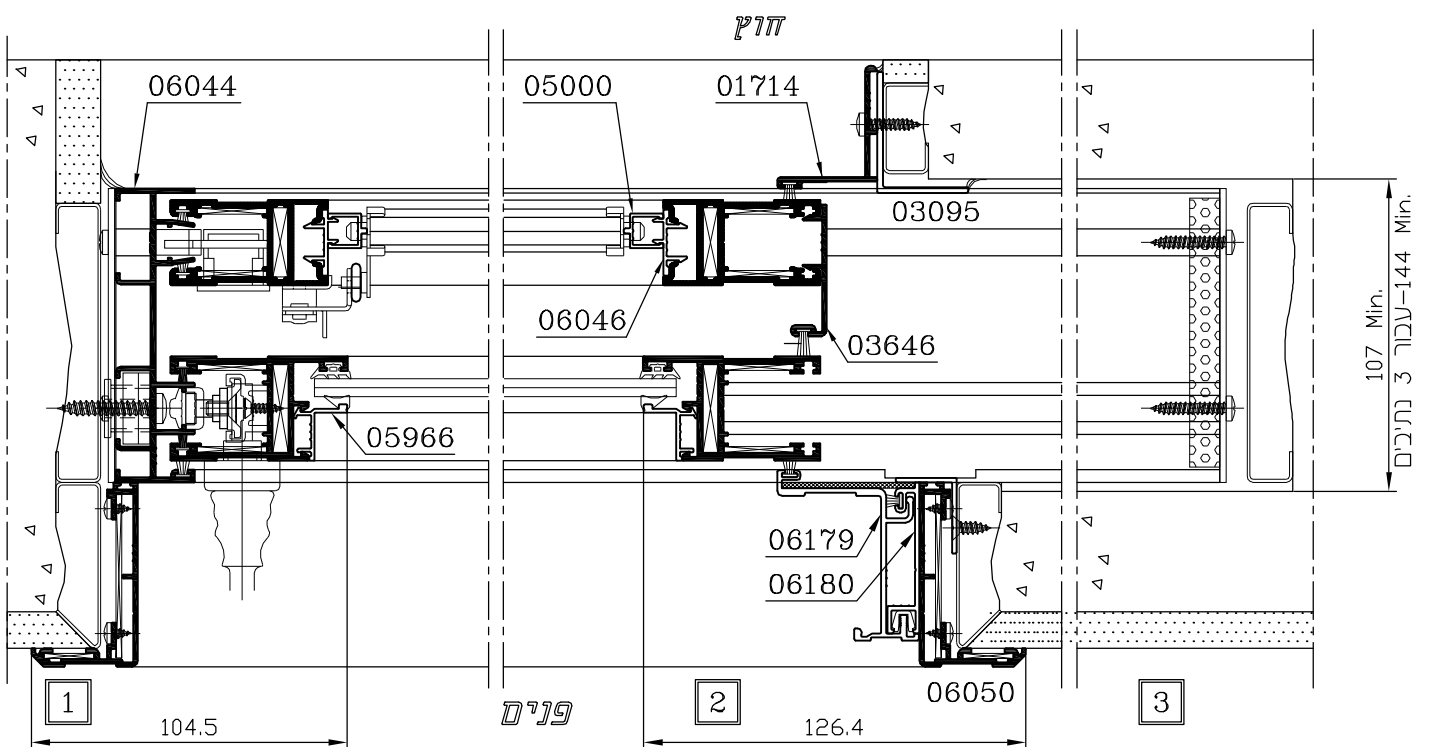
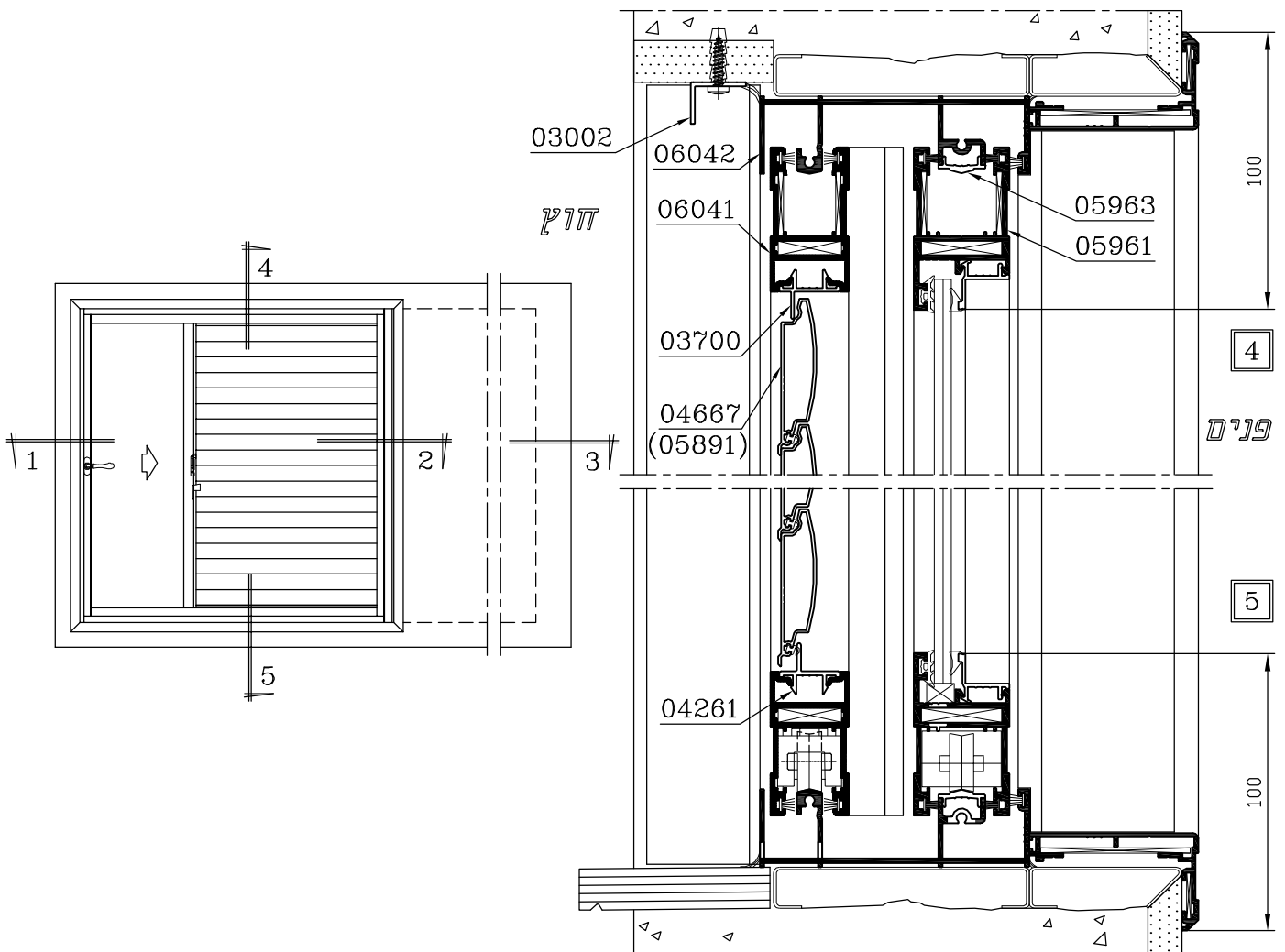
מהנדס המבנה אחראי על תכנון החוזק.

קליל 7300 מג'יקליל חלון הזזה - 3 נתיבים, 2 כנפיים זכוכית עם פתיחה לניקוי, כנף אחת רשת (זיגוג 6 מ"מ)

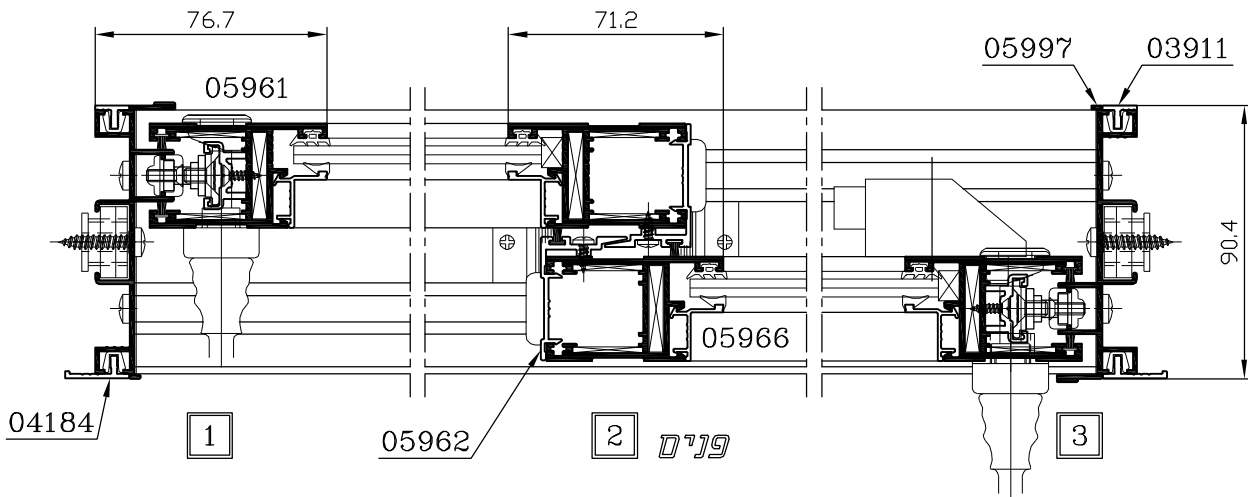
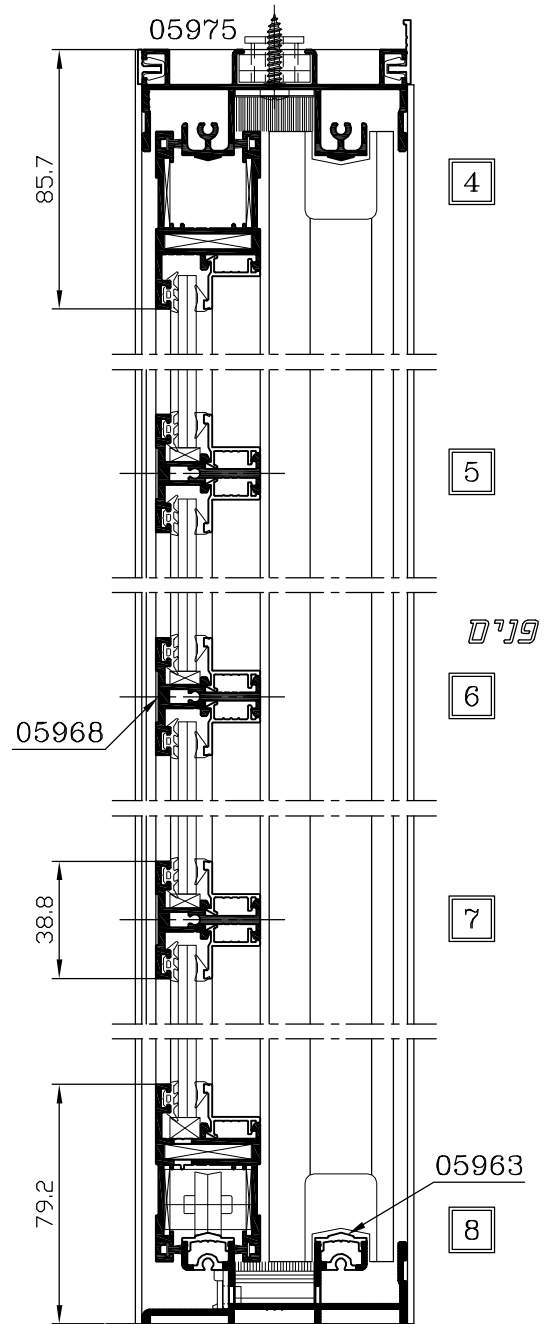
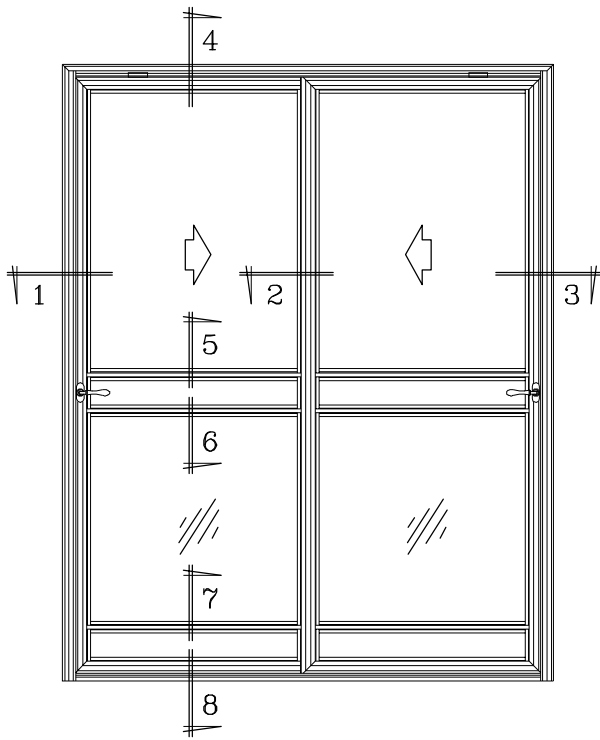


קנ"מ 1:2.5

קליל 7300 חלון/דלת כיס - 2 נתיבים (כנף זכוכית - 6 מ"מ, כנף תריס - קליל 1200)



קנ"מ 1:2.5



קנ"מ 1:2.5

קליל בלגי 1300

תריסים ורשתות בעיצוב בלגי

מורשה קליל: אילום וינדוס דור | צלמי: עוזי פורת



קליל בלגי 1300

מערכת תריס פתיחה החוצה בעיצוב בלגי



מאפייני הסדרה

- המערכת מעוצבת ומותאמת במיוחד להשלמת הסדרה הבלגית של קליל.
- פרופילים צרים, מעוצבים ומעודנים.
- שילוב עם תריס רפפה קליל 1200 - שלב צר ברוחב 45 מ"מ.
- נעילה רב נקודתית ע"י מנגנון בעיצוב של פעם.
- חסכון באחזקה, הפרופילים אינם נתקפים בחלודה הנפוצה בתריסי ברזל.

יישומים

כנף אחת או שתי כנפיים, דלת או חלון פתיחה החוצה על ציר צד.

פרזול

- מבחר של ידיות בסגנון בלגי.
- מנגנון נעילה, ידיות, מעצור כנף מבחוץ (בובה) בעיצוב מיוחד ומותאם למראה הבלגי (יציקה מפליז מלא).

צבעים

ניתן לצבוע בכל סוגי הצבעים:
קליל IRON (גווניים במראה ברזל ומרקם מגורען),
FINE IRON (גווניים במראה ברזל במרקם חלק),
קליל אלגון (אנודיז), קליל מטאל (מראה אלומיניום טבעי)
ומגוון צבעי קליל RAL.

ממדים מרביים לכנף

רוחב עד 90 ס"מ, גובה עד 210 ס"מ לכנף.

חשוב לדעת: התאמת המוצר למפתחים מרביים מהווה המלצה בלבד. המפתח המקסימלי תלוי בגורמים רבים כגון לחצי רוחות, אזורים גיאוגרפיים, סוג זיגוג ועוד. לחישוב מדויק מומלץ לפנות לקונסטרוקטור.

תקנים

מתוכנן לפי התקן הישראלי ת"י 1068 והתקן הישראלי ת"י 1509.

מערכת דלת רשת בעיצוב בלגי



מאפייני הסדרה

- המערכת מעוצבת ומותאמת במיוחד להשלמת הסדרה הבלגית.
- דלת רשת מורכבת מפרופילים זהים לפרופילי מערכת תריס קליל בלגי 1300.

יישומים

כנף אחת או שתי כנפיים, פתיחה החוצה על ציר צד.

פרזול

סט צירים עם מנגנון קפיצי מובנה להחזרת הכנף למצב סגור.

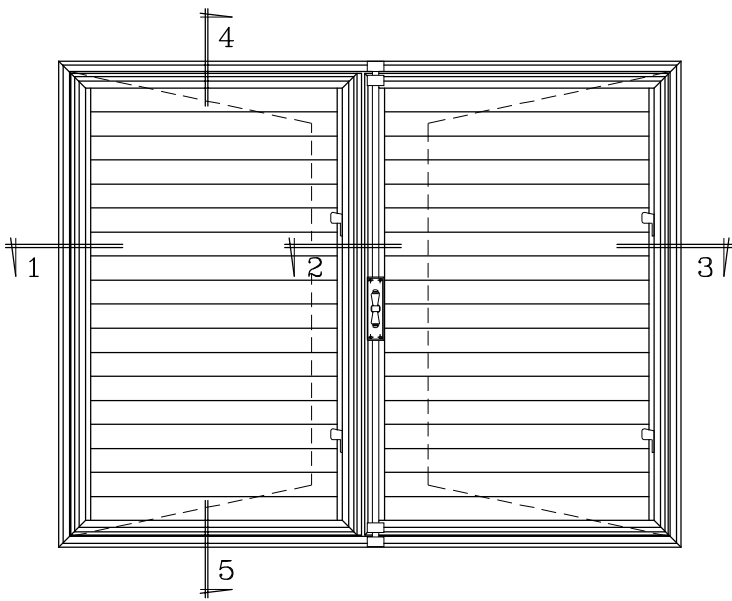
צבעים

ניתן לצבוע בכל סוגי הצבעים:
קליל IRON (גווניים במראה ברזל ומרקם מגורען),
FINE IRON (גווניים במראה ברזל במרקם חלק),
קליל אלגון (אנודיז), קליל מטאל (מראה אלומיניום טבעי)
ומגוון צבעי קליל RAL.

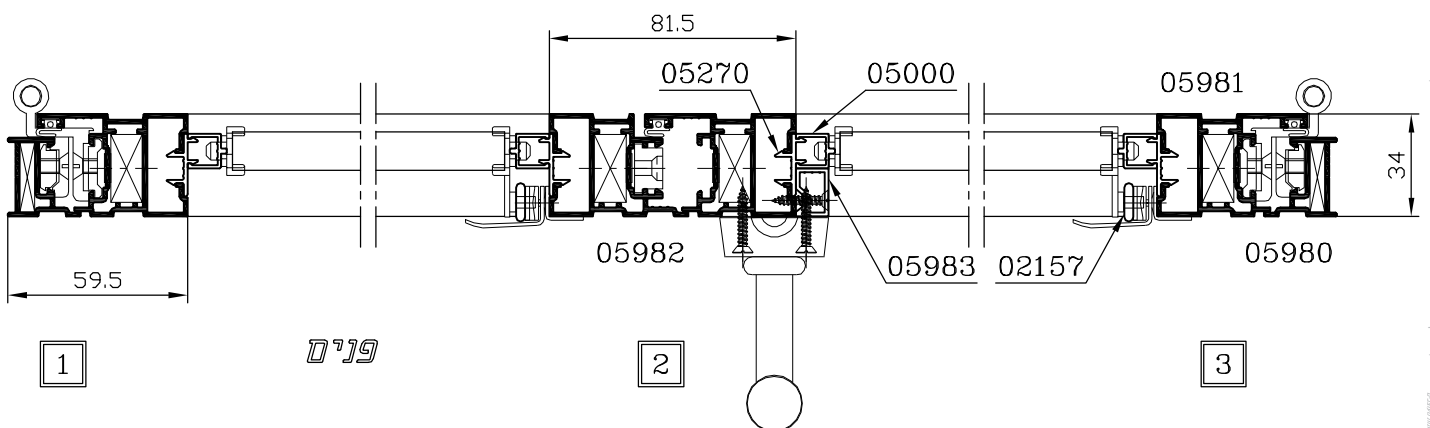
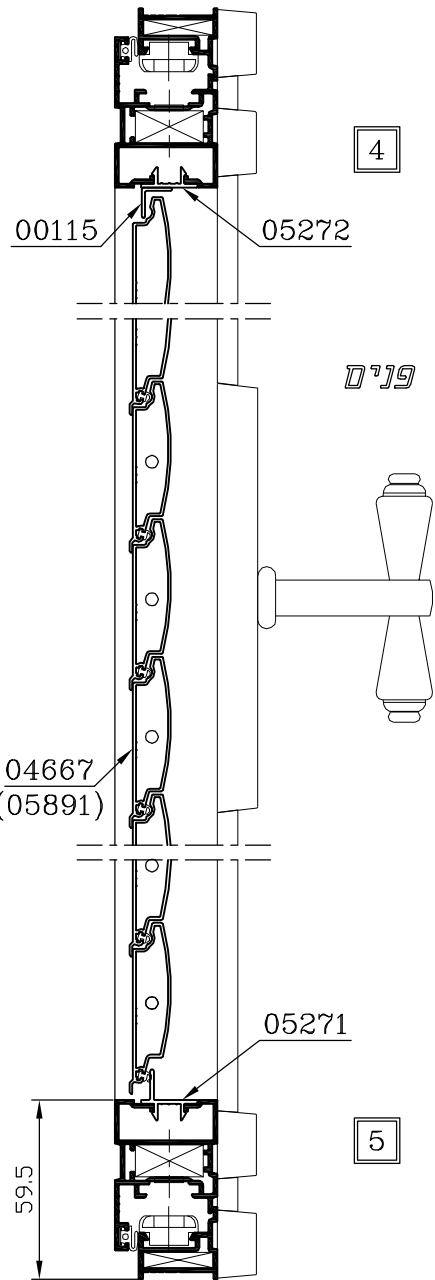
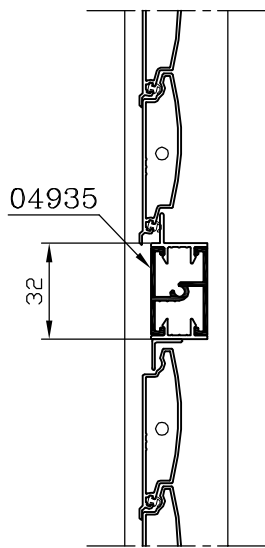
ממדים מרביים לכנף

רוחב עד 90 ס"מ, גובה עד 210 ס"מ לכנף.

חשוב לדעת: התאמת המוצר למפתחים מרביים מהווה המלצה בלבד. המפתח המקסימלי תלוי בגורמים רבים כגון לחצי רוחות, אזורים גיאוגרפיים, סוג זיגוג ועוד. לחישוב מדויק מומלץ לפנות לקונסטרוקטור.

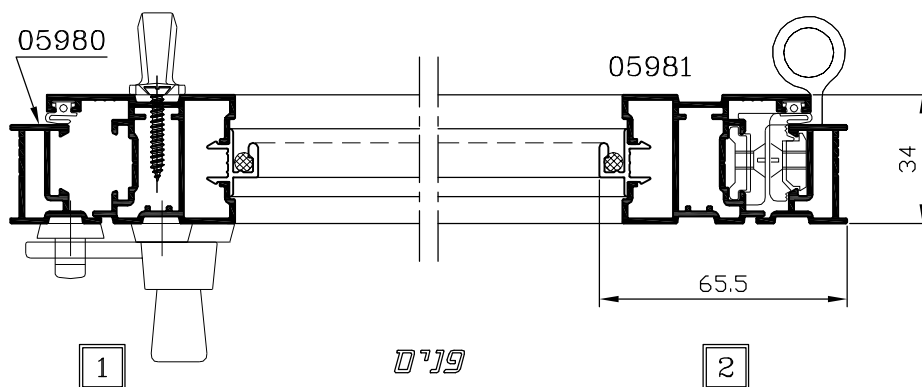
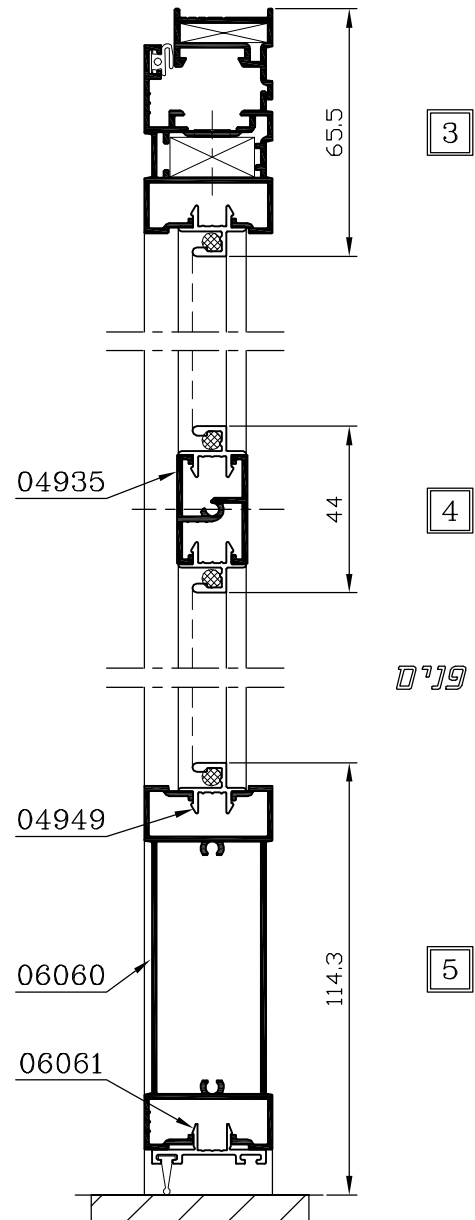
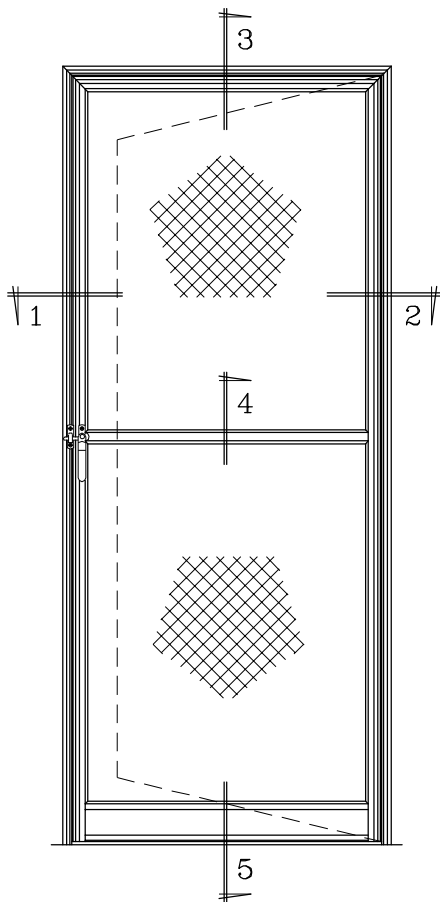


אפשרות חלוקה בחציץ



קנ"מ 1:2.5

קליל 1300 דלת - רשת כנף אחת פתיחה החוצה (ציר קפיצי המחזיר את הכנף למצב סגור)



קני"ם 1:2



קליל קלאסי



קטלוג מוצרים - מהדורה 4 | © כל הזכויות שמורות ללקליל תעשיות בע"מ | קליל קלאסי

קליל קלאסי 4400

מערכת חלונות ודלתות ציר קלים ואיכותיים
במגוון אפשרויות פתיחה

שולג אורכלים | מרשה קליל: אלום זזה | צלם: אילן נחום



קליל קלאסי 4400

מערכת חלונות ודלתות ציר קלים ואיכותיים
במגוון אפשרויות פתיחה

צבעים

ניתן לצבוע בכל סוגי הצבעים:
קליל IRON (גוונים במראה ברזל ומרקם מגורען),
FINE IRON (גוונים במראה ברזל במרקם חלק),
קליל אלגון (אנודיז), קליל מטאל (מראה אלומיניום טבעי)
ומגוון צבעי קליל RAL.

רשת

שילוב עם רשת קבועה/נשלפת.

תריס

- שילוב עם מערכת מונבולוק 10/30/40.
- שילוב עם תריס רפפה קליל 1300.
- שילוב עם מערכת ארגז תריס סמוי "פירנצה" או "רולבוקס".

ממדים מרביים לכנף

- חלון: רוחב עד 120 ס"מ, גובה עד 120 ס"מ לכנף, משקל עד 130 ק"ג לכנף.
- דלת: רוחב עד 120 ס"מ, גובה עד 240 ס"מ לכנף, משקל עד 120 ק"ג לכנף.

חשוב לדעת: התאמת המוצר למפתחים מרביים מהווה המלצה בלבד.
המפתח המקסימלי תלוי בגורמים רבים כגון לחצי רוחות, אזורים
גיאוגרפיים, סוג זיגוג ועוד. לחישוב מדויק מומלץ לפנות לקונסטרוקטור.

תקנים

עומד בתקן הישראלי - ת"י 1068 ודלתות ת"י 4001.

מאפייני הסדרה

- איטום חלונות בשיטת אטם היקפי עשוי E.P.D.M.
- פרופילים רגילים או מחוזקים לחלונות, דלתות וויטריות.
- סרגלי זיגוג בעיצובים שונים: מרובע, משופע או שקוע.
- אביזרים מקוריים, איכותיים ויוקרתיים.
- מותאמת לקליל 7000 ו-9000 פתיחת הזזה.

יישומים

- 1, 2, 3, 4 כנפיים פתיחה פנימה.
- דריי קיפ/דריי קיפ לוגי/דריי קיפ עם צירים סמויים.
- קיפ פתיחה החוצה או פנימה.
- חלון פתיחה החוצה - כנף אחת או 2,3,4 כנפיים.
- דלתות פתיחה החוצה או פנימה - כנף אחת או 2,3,4 כנפיים.
- שילוב עם קבועים תחתון/עליון/צד.

פרזול

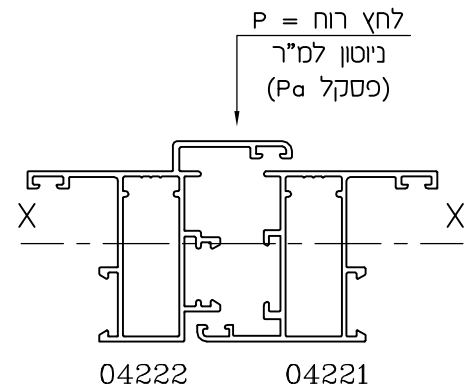
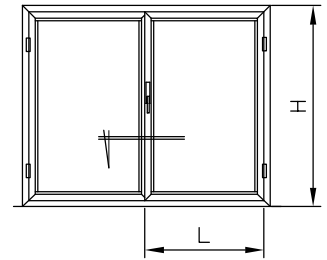
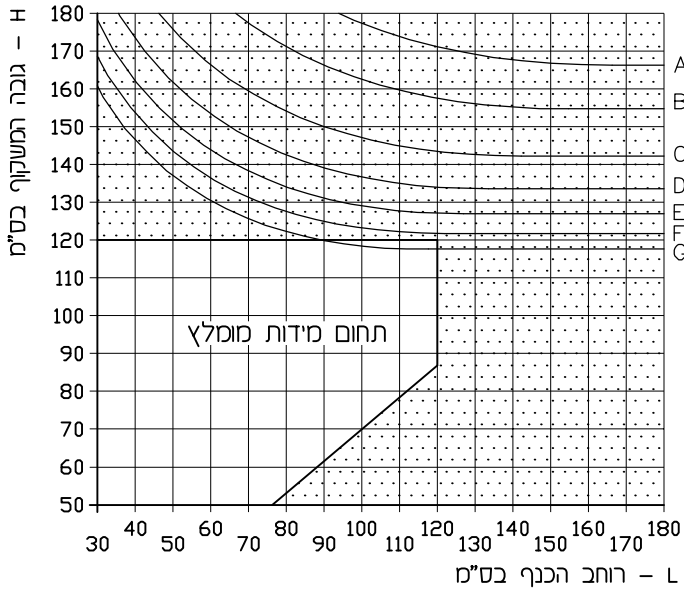
- מבחר של ידיות בסגנון בלג, אופיס וקולקציית מעצבים.
- אביזרים מקוריים לסדרה.

זיגוג

- חלון: 4 עד 34 מ"מ זכוכית רגילה ובידודית.
- דלת או קבוע: 4 עד 34 מ"מ.



חלון 2 כנפיים פתיחה פנימה

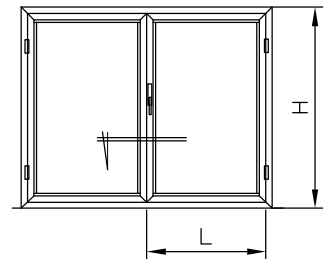


המרת ערכים

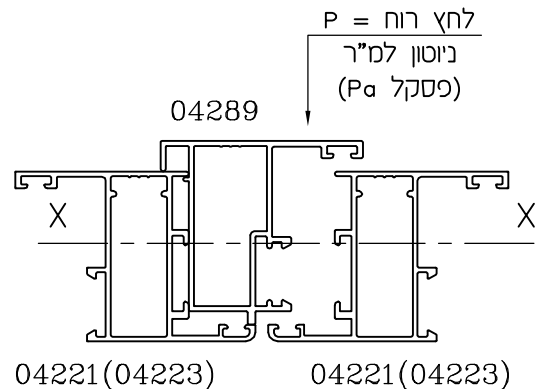
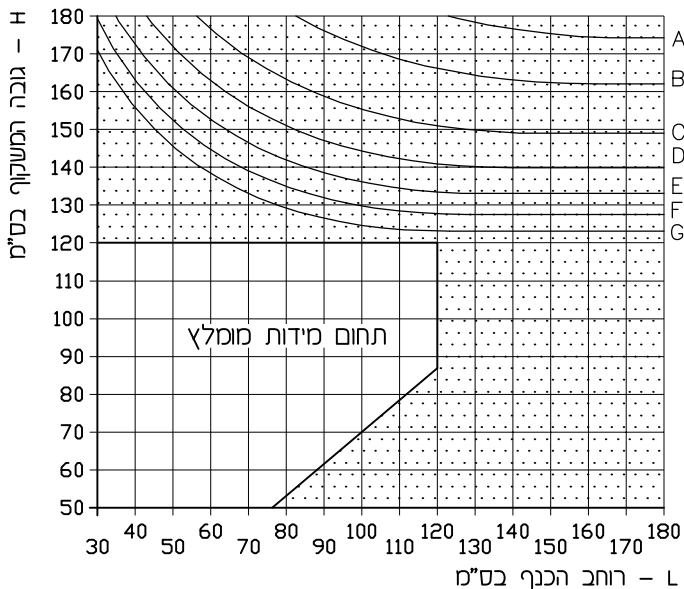
מהירות רוח (קמ"ש)	לחץ (PA)	רמת לחץ לפי ת"י 1068
124.7	750	A
144.0	1000	B
170.4	1400	C
193.2	1800	D
213.6	2200	E
232.2	2600	F
249.4	3000	G

$\Delta = 1/200$ אך לא יותר מ-15 מ"מ
 $\Delta =$ יחס כפיפה מותר
 הדיאגרמה מציגה חישובים מקורבים.
 מהנדס המבנה אחראי על תכנון החוזק.

מומנט אנרציה כולל
 $I_{xx} = 4$ ס"מ⁴ 13.91

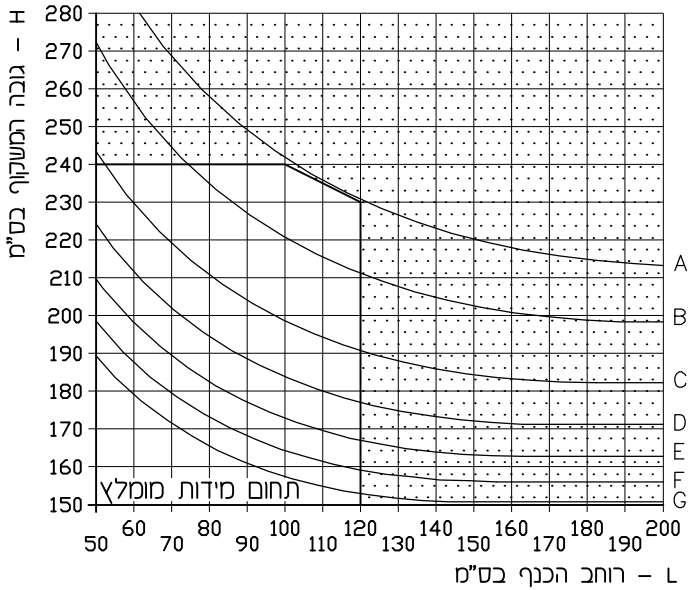


חלון 2 כנפיים סימטריות פתיחה פנימה/חוצה



מומנט אנרציה כולל
 $I_{xx} = 4$ ס"מ⁴ 16.75

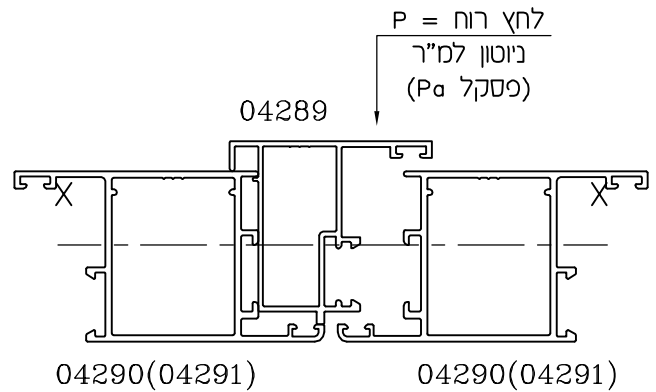
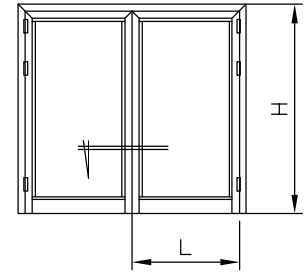
דלת/חלון 2 כנפיים סימטריות פתיחה פנימה/החוצה



המרת ערכים

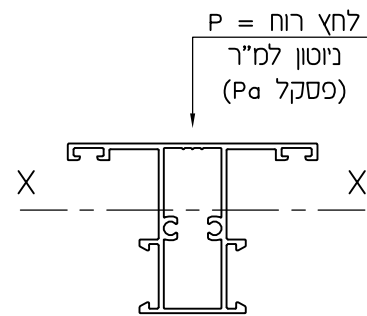
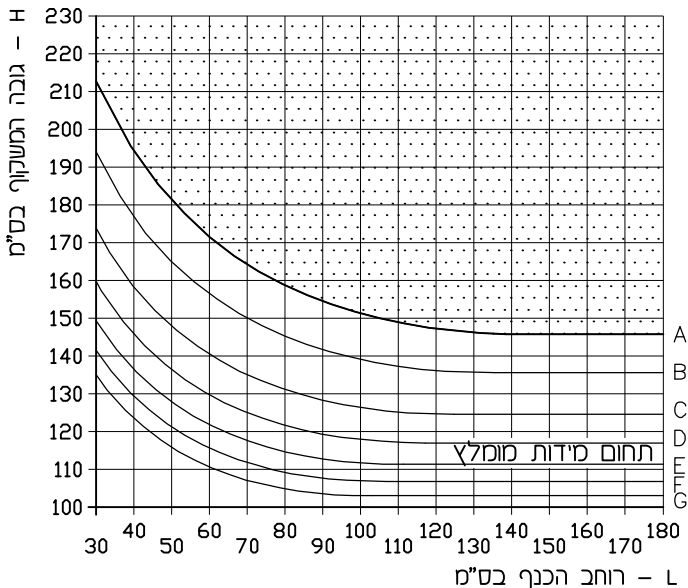
מהירות רוח (קמ"ש)	לחץ (Pa)	רמת לחץ לפי ת"י 1068
124.7	750	A
144.0	1000	B
170.4	1400	C
193.2	1800	D
213.6	2200	E
232.2	2600	F
249.4	3000	G

$\Delta = 1/200$ אך לא יותר מ-15 מ"מ
 יחס כפיפה מותר = Δ
 הדיאגרמה מציגה חישובים מקורבים.
 מהנדס המבנה אחראי על תכנון החוזק.



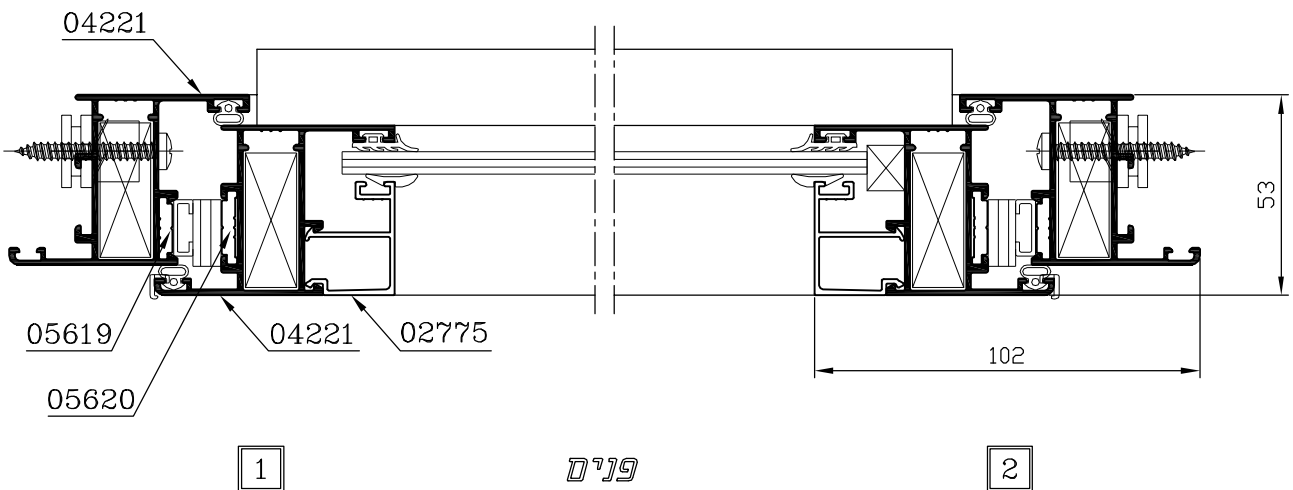
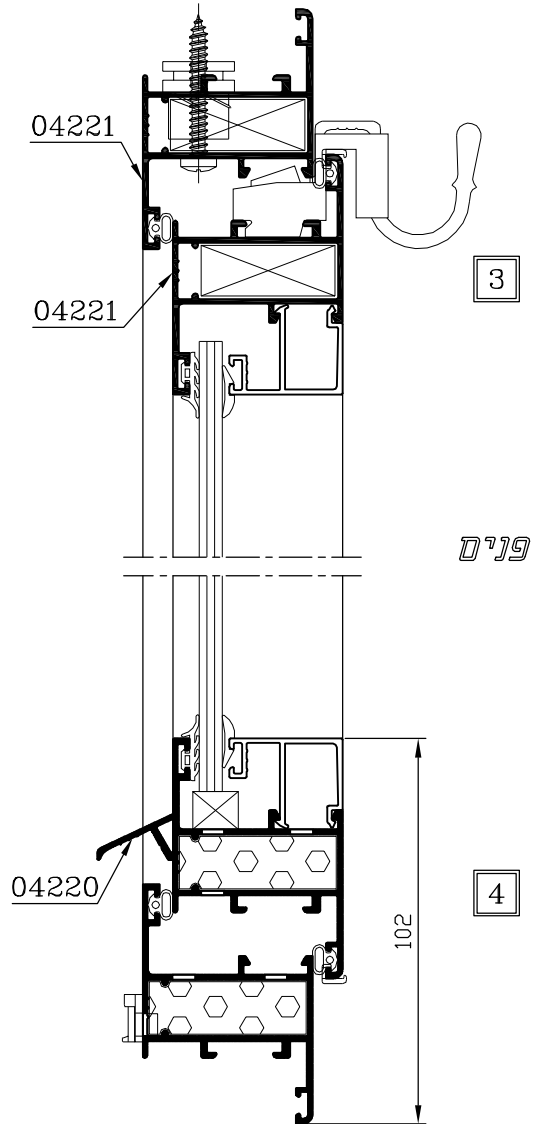
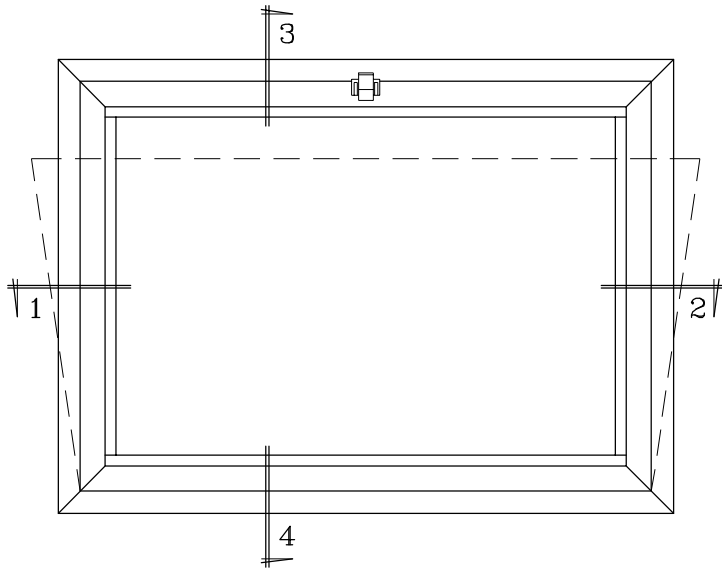
מומנט אנרציה כולל
 $I_{xx} = 4$ ס"מ⁴ 37.51

2 מסגרות קבועות ברצף



מומנט אנרציה כולל
 $I_{xx} = 4$ ס"מ⁴ 8.2

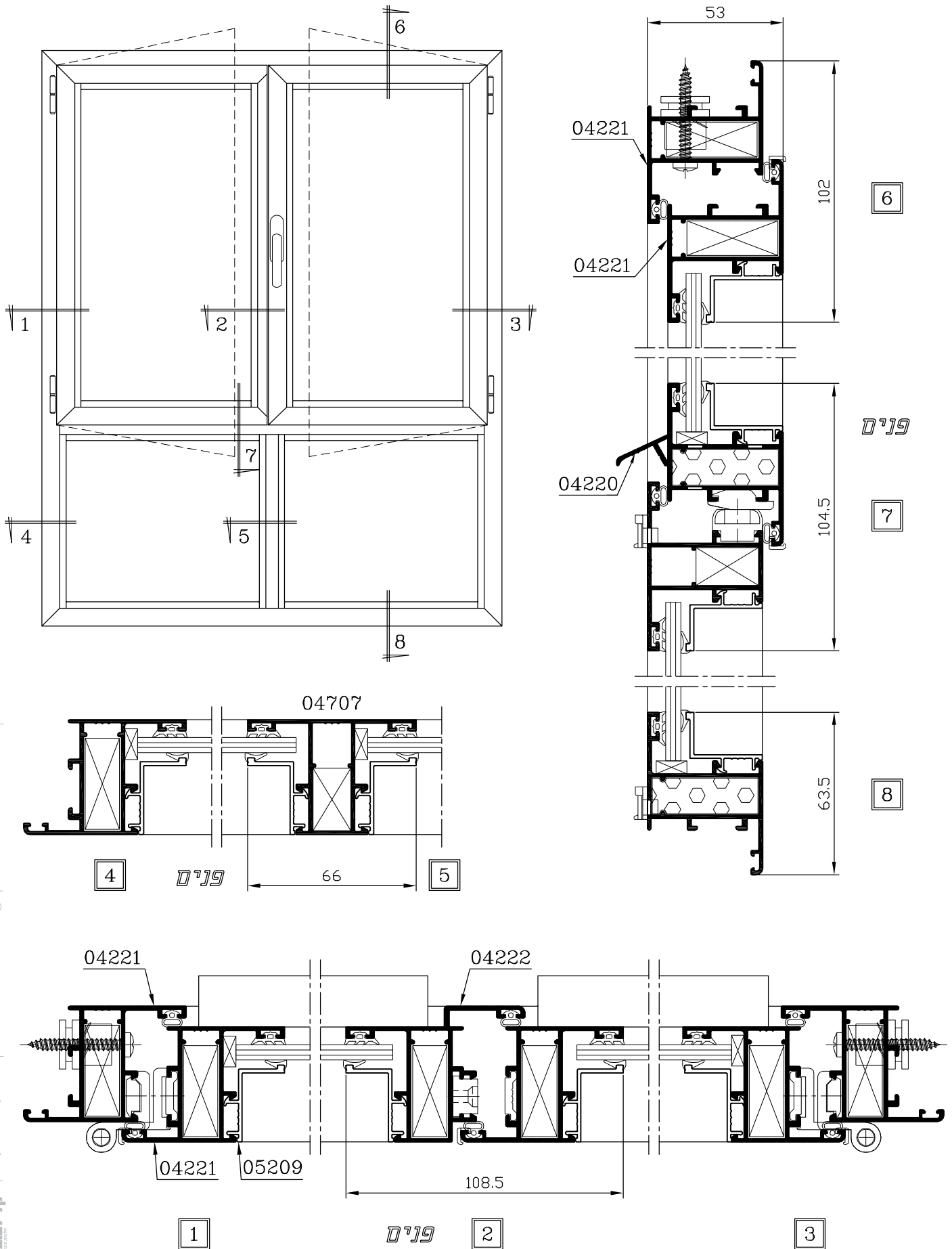
קליל 4400 חלון קיפ פתיחה פנימה (זיגוג 6 מ"מ)



פנים

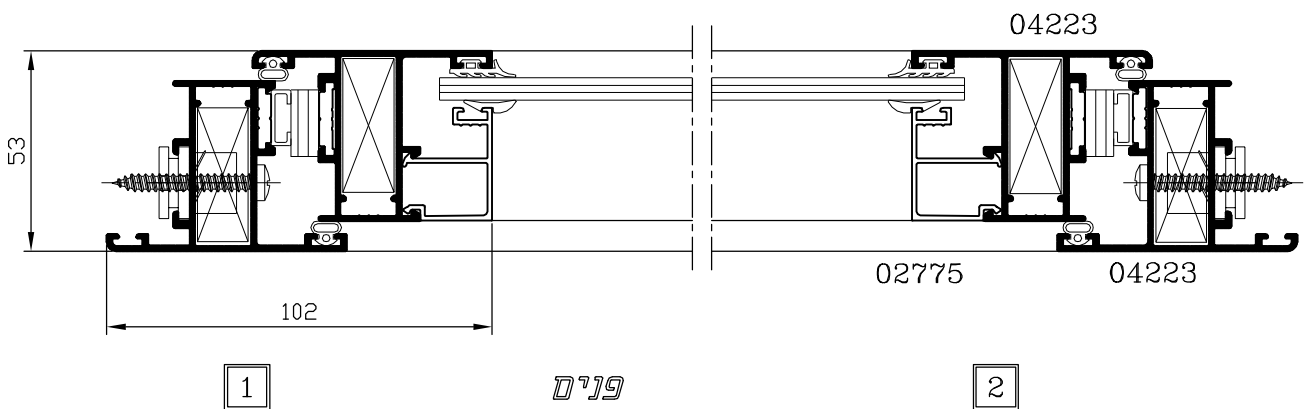
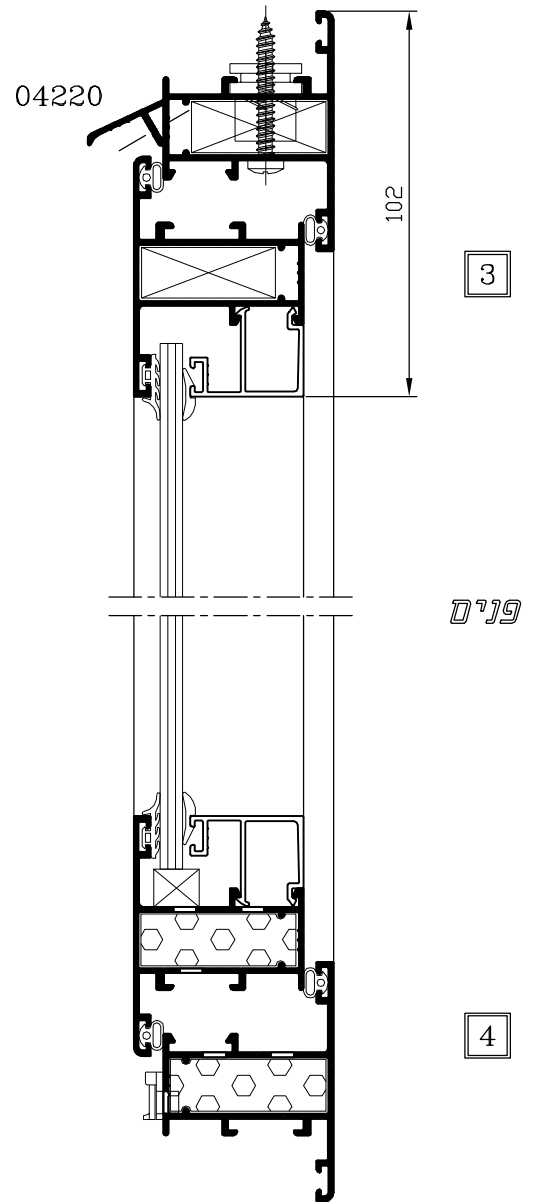
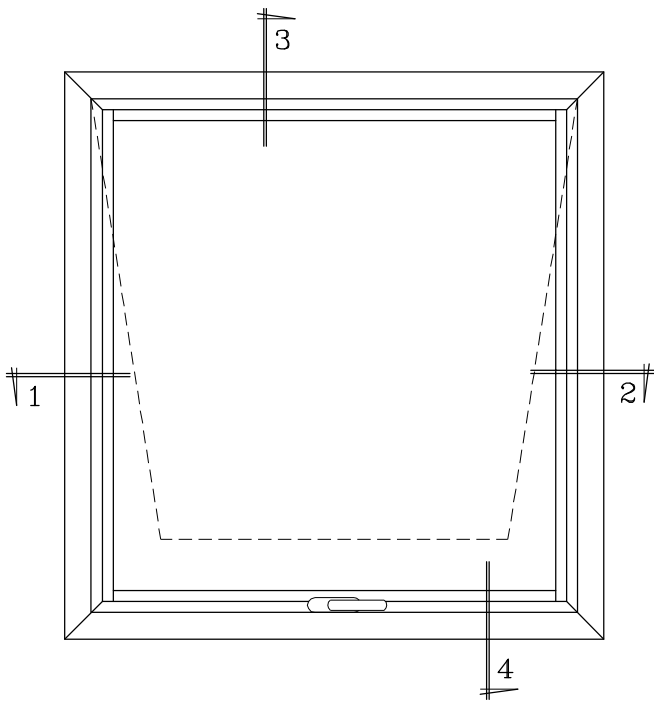
קני"ם 1:2

קליל 4400 חלון שתי כנפיים פתיחה פנימה עם קבוע תחתון (כנפיים לא סימטריות, זיגוג 6 מ"מ)



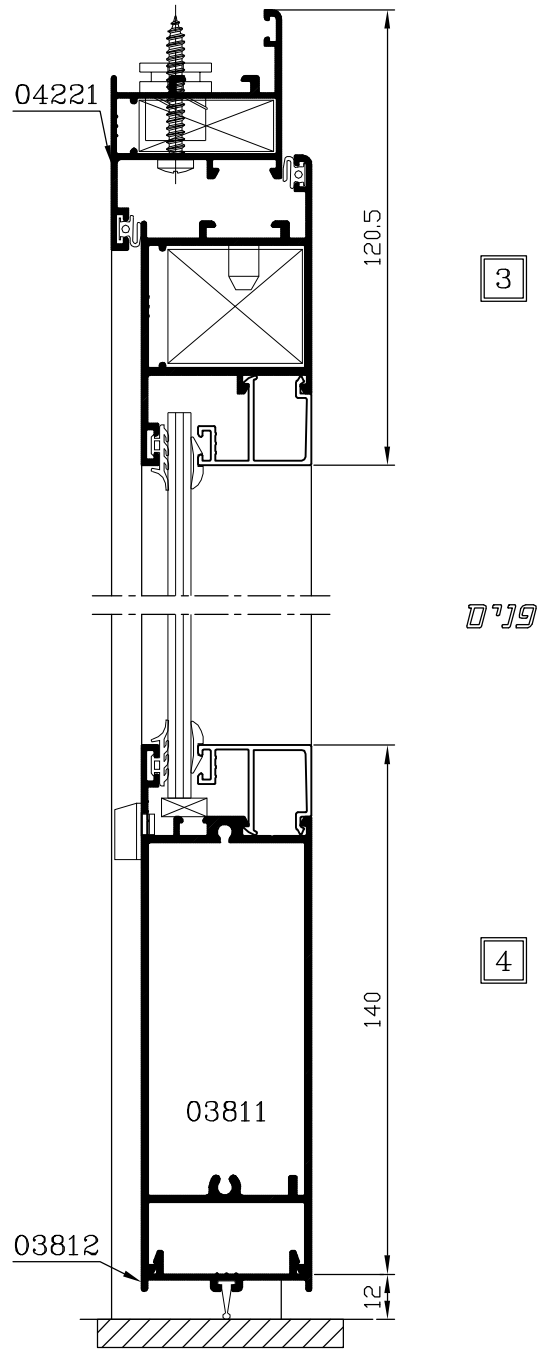
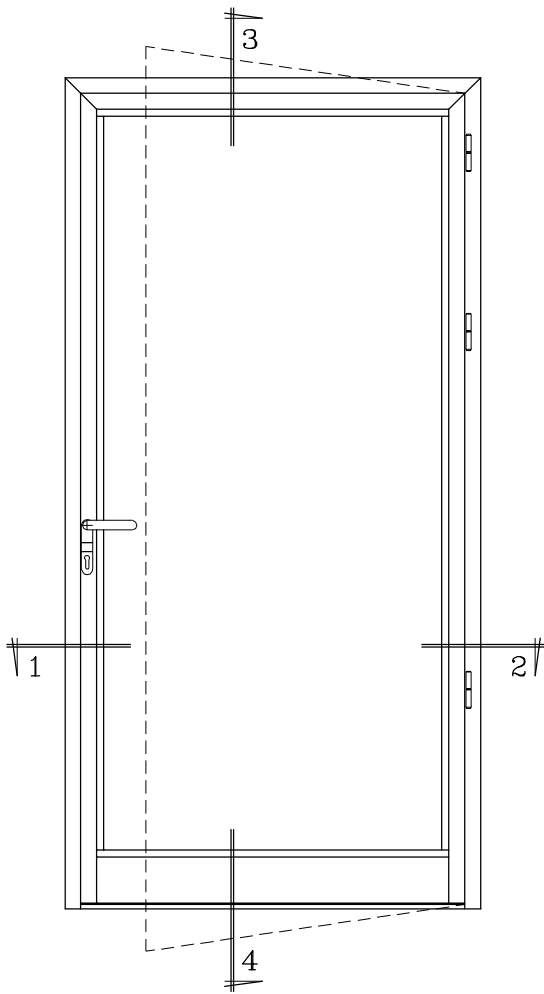
קני"מ 1:2

קליל 4400 חלון קיפ פתיחה החוצה (זיגוג 6 מ"מ)



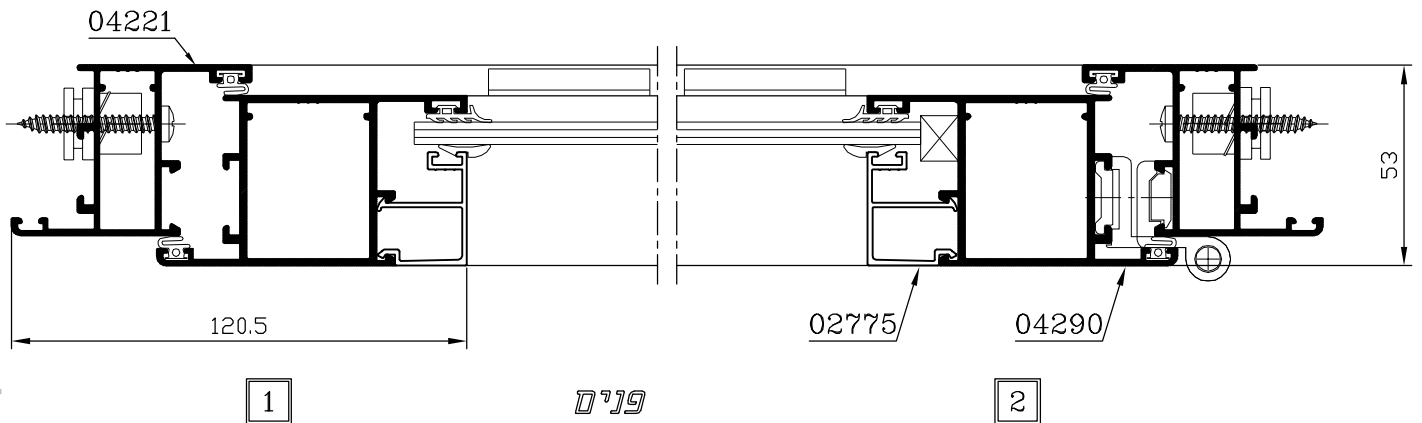
קני"ם 1:2

קליל 4400 דלת כנף אחת פתיחה פנימה (זיגוג 6 מ"מ)



פנים

4

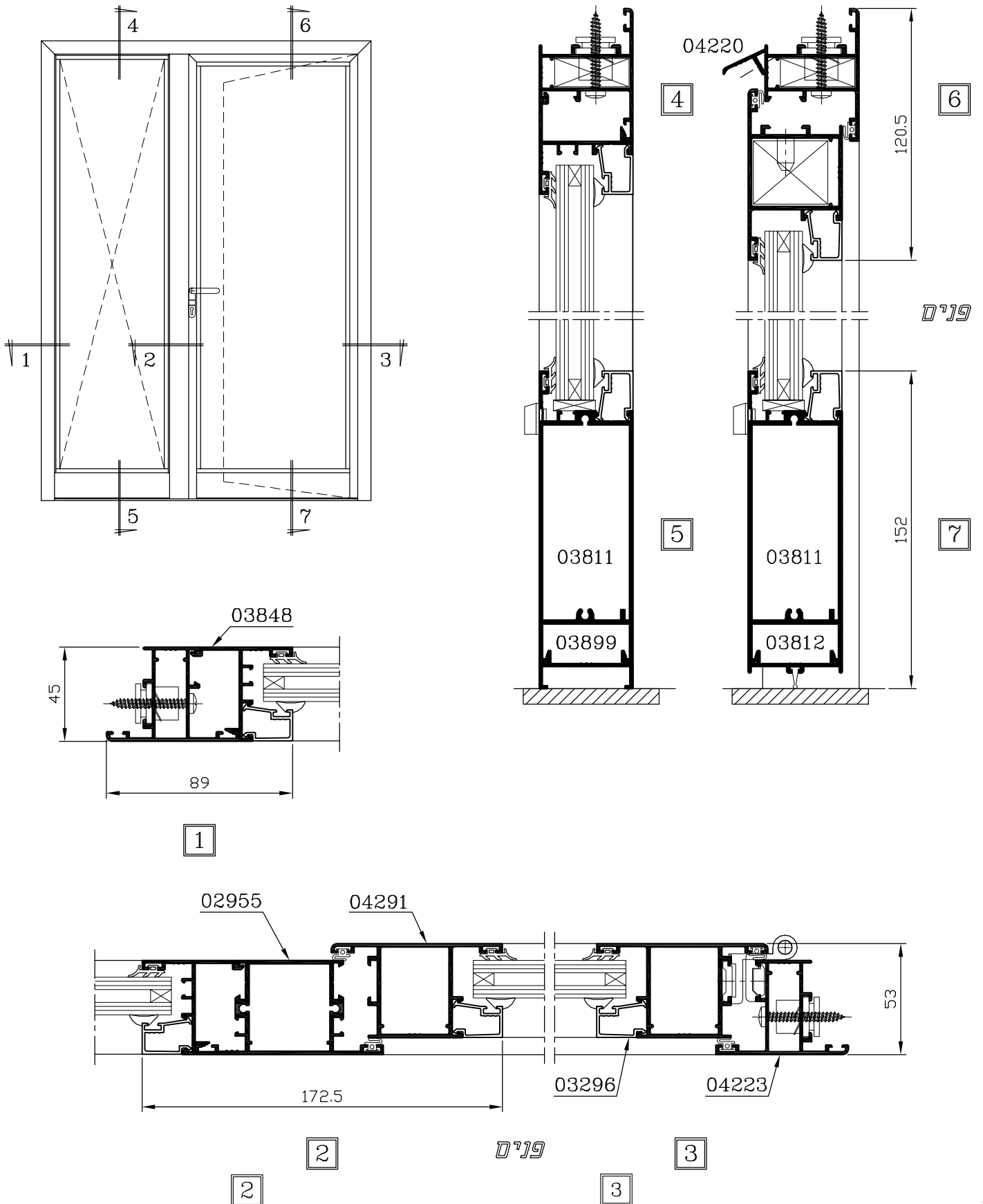


פנים

2

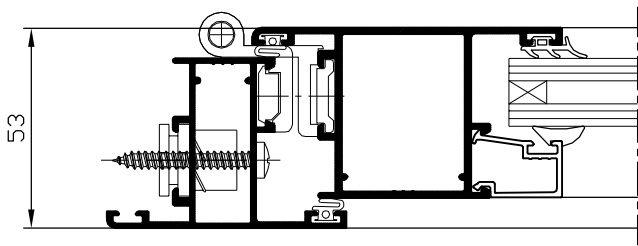
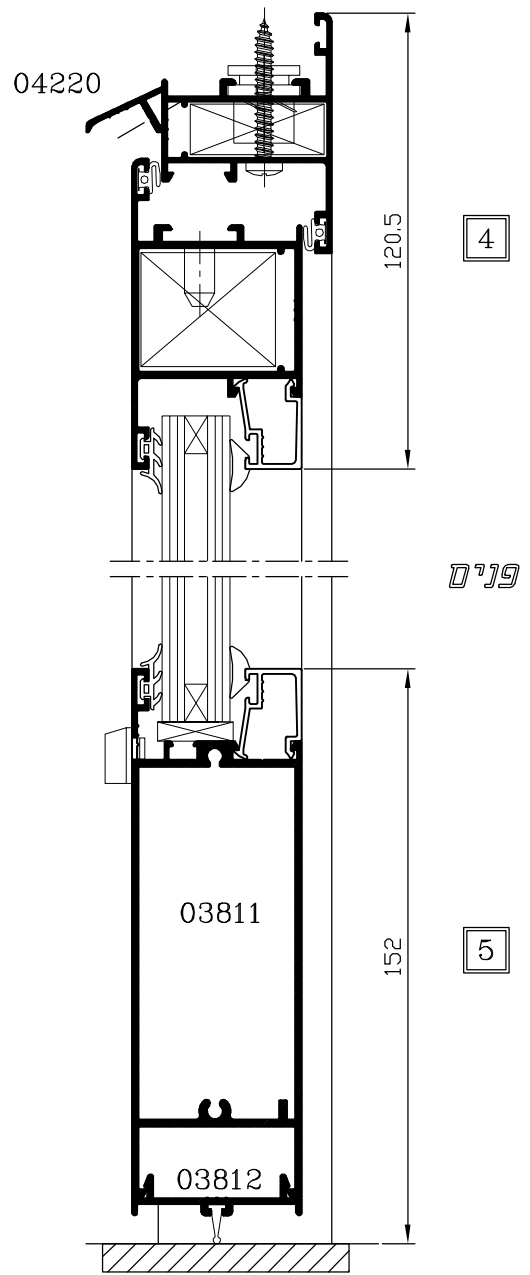
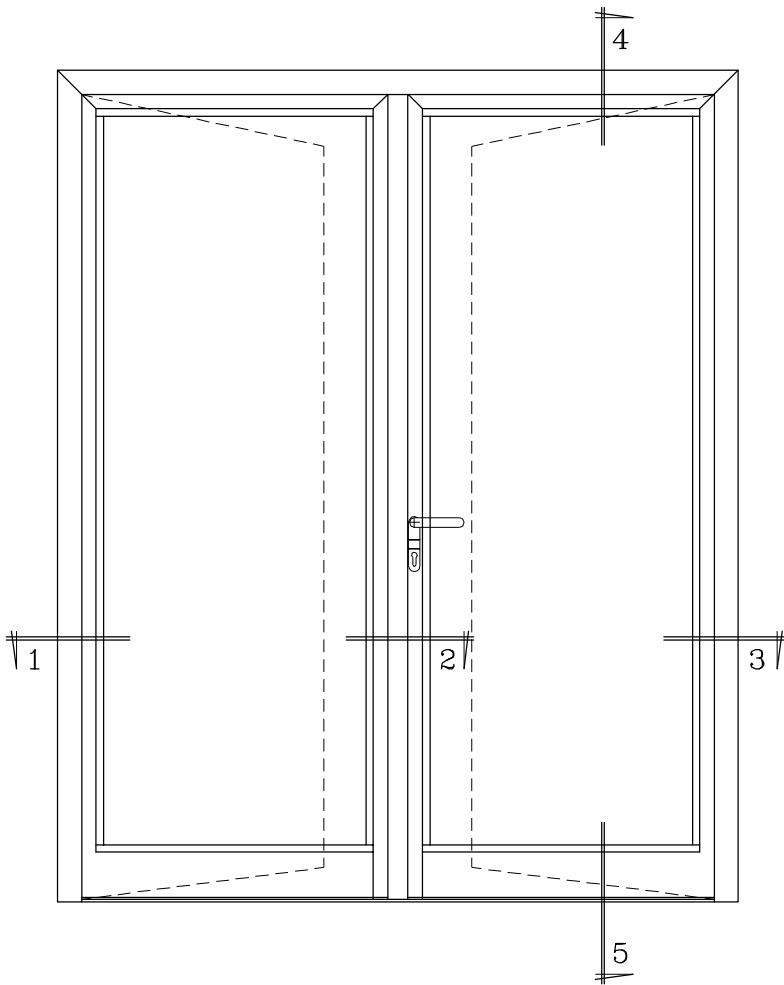
קני"ח 1:2

קליל 4400 דלת כנף אחת פתיחה החוצה עם קבוע צד (זיגוג 18 מ"מ)

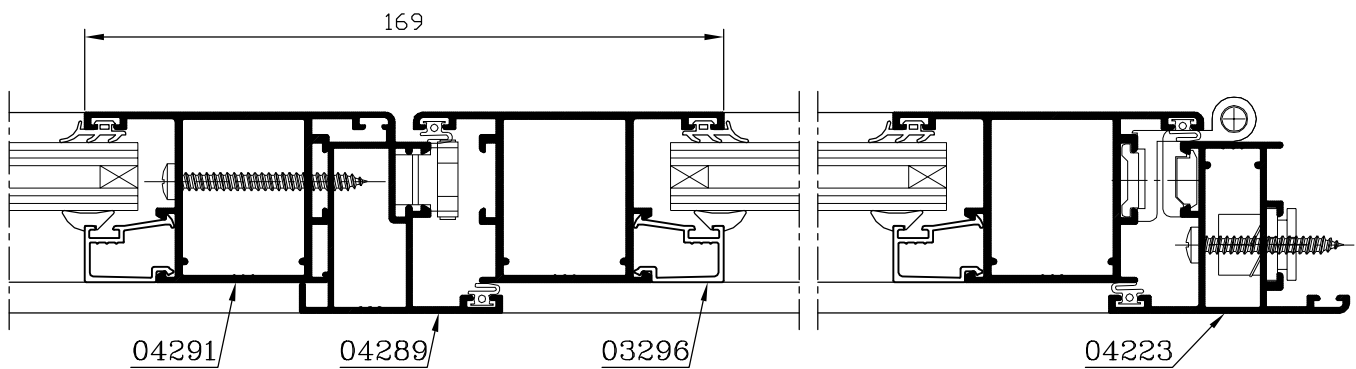


קני"מ 1:2.5

קליל 4400 דלת שתי כנפיים פתיחה החוצה (זיגוג 18 מ"מ)



1 פנים



2 פנים

3

קנ"מ 1:2

קליל קלאסי 4500

מערכת חלונות ודלתות ציר במגוון שימושים
ברמת איטום ואמינות גבוהה





קליל קלאסי 4500

מערכת חלונות ודלתות ציר במגוון שימושים
ברמת איטום ואמינות גבוהה

מאפייני הסדרה

- איטום חלונות בשיטת אטם מרכזי עשוי E.P.D.M.
- פרופילים רגילים או מחוזקים לחלונות, דלתות וויטרונות.
- סרגלי זיגוג בעיצובים שונים: מרובע, משופע.
- אביזרים מקוריים, איכותיים ויוקרתיים.
- מותאמת לקליל 7000 9000 פתיחת הזזה.

יישומים

- 1, 2, 3, 4 כנפיים פתיחה פנימה.
- דריי קיפ/דריי קיפ לוגי/דריי קיפ עם צירים סמויים.
- קיפ פתיחה החוצה או פנימה.
- חלון פתיחה החוצה - כנף אחת או 2 כנפיים.
- פיווט אנכי/אופקי.
- דלתות פתיחה החוצה או פנימה - כנף אחת או 2, 3, 4 כנפיים.
- דלתות פנדל, כנף אחת או שתיים.
- שילוב עם קבועים תחתון/עליון/צד.

פרזול

- מבחר של ידיות בסגנון בלגי, אופיס וקולקציית מעצבים.
- אביזרים מקוריים לסדרה.

זיגוג

- חלון: 4 עד 40 מ"מ זכוכית רגילה ובידודית.
- 37 עד 40 מ"מ זכוכית בידודית עם צלון.
- דלת או קבוע: 4 עד 34 מ"מ

צבעים

ניתן לצבוע בכל סוגי הצבעים:
קליל IRON (גוונים במראה ברזל ומרקם מגורען),
קליל FINE IRON (גוונים במראה ברזל במרקם חלק),
קליל אלגון (אנודיז), קליל מטאל (מראה אלומיניום טבעי)
ומגוון צבעי קליל RAL.

רשת

שילוב עם רשת קבועה/נשלפת.

תריס

- שילוב עם מערכת מונובלוק 10/30/40.
- שילוב עם תריס רפפה קליל 1300.
- שילוב עם מערכת ארגז תריס סמוי "פירנצה" או "רולבוקס".

ממדים מרביים לכנף

- חלון: רוחב עד 120 ס"מ, גובה עד 120 ס"מ לכנף, משקל עד 130 ק"ג לכנף
- דלת: רוחב עד 120 ס"מ, גובה עד 240 ס"מ לכנף, משקל עד 120 ק"ג לכנף

חשוב לדעת: התאמת המוצר למפתחים מרביים מהווה המלצה בלבד.
המפתח המקסימלי תלוי בגורמים רבים כגון לחצי רוחות, אזורים
גיאוגרפיים, סוג זיגוג ועוד. לחישוב מדויק מומלץ לפנות לקונסטרוקטור.

תקנים

עומד בתקן הישראלי - ת"י 1068 ודלתות ת"י 4001.

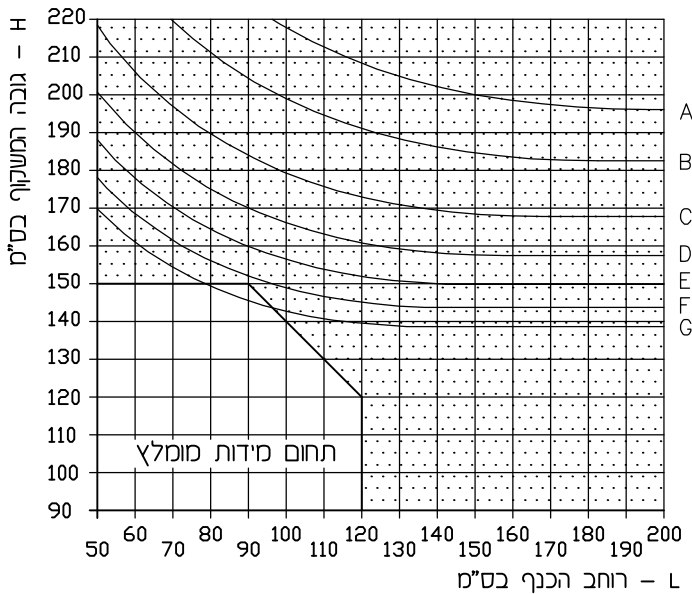


מכון התקנים הישראלי



מכון התקנים הישראלי

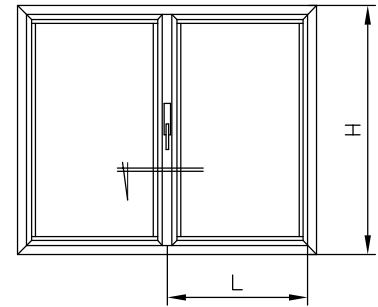
חלון 2 כנפיים פתיחה החוצה



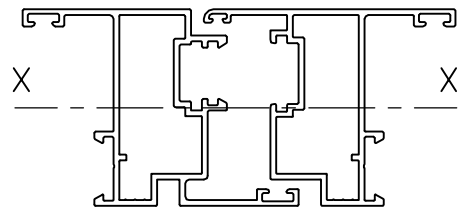
המרת ערכים

מהירות רוח (קמ"ש)	לחץ (Pa)	רמת לחץ לפי ת"י 1068
124.7	750	A
144.0	1000	B
170.4	1400	C
193.2	1800	D
213.6	2200	E
232.2	2600	F
249.4	3000	G

$\Delta = 1/200$ אך לא יותר מ-15 מ"מ
 $\Delta =$ יחס כפיפה מותר
 הדיאגרמה מציגה חישובים מקורבים.
מהנדס המבנה אחראי על תכנון החוזק.



P = לחץ רוח
 ניוטון למ"ר
 (פסקל Pa)



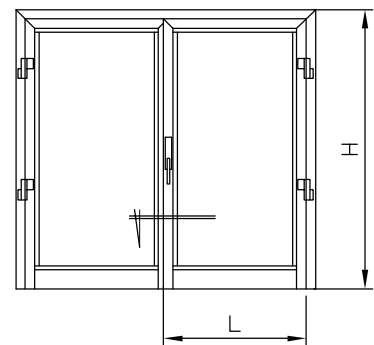
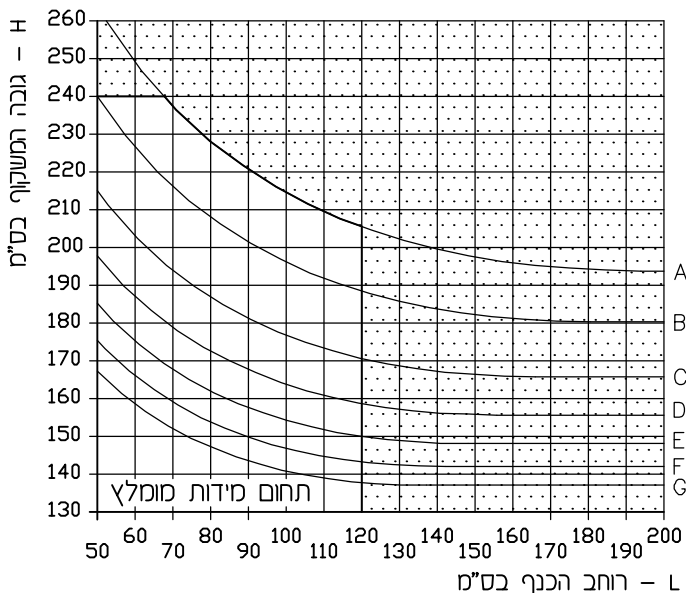
03976

03977

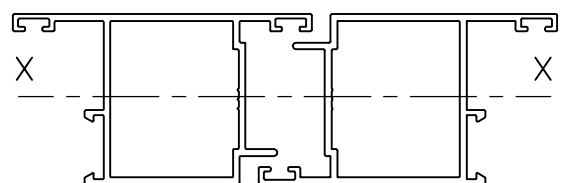
מומנט אנרציה כולל

$I_{xx} = 26.9 \text{ ס"מ}^4$

דלת 2 כנפיים פתיחה פנימה או החוצה



P = לחץ רוח
 ניוטון למ"ר
 (פסקל Pa)



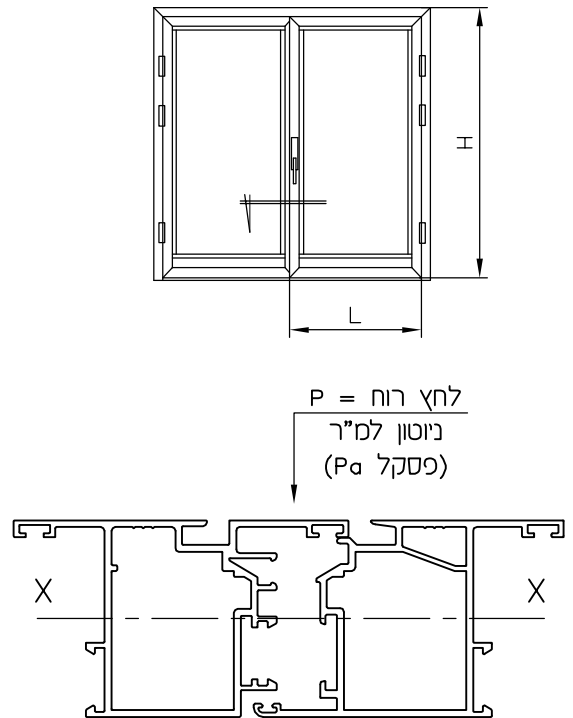
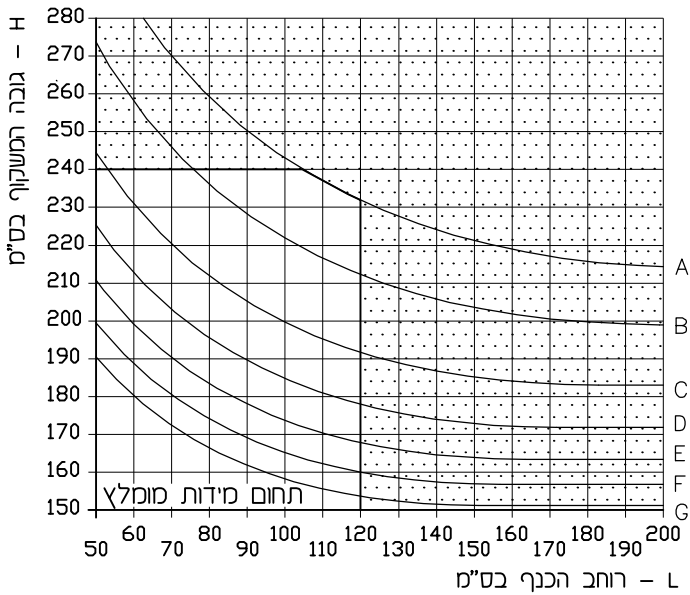
03809

03808

מומנט אנרציה כולל

$I_{xx} = 25.7 \text{ ס"מ}^4$

חלון\דלת 2 כנפיים מחוזקות פתיחה פנימה



04196 04197

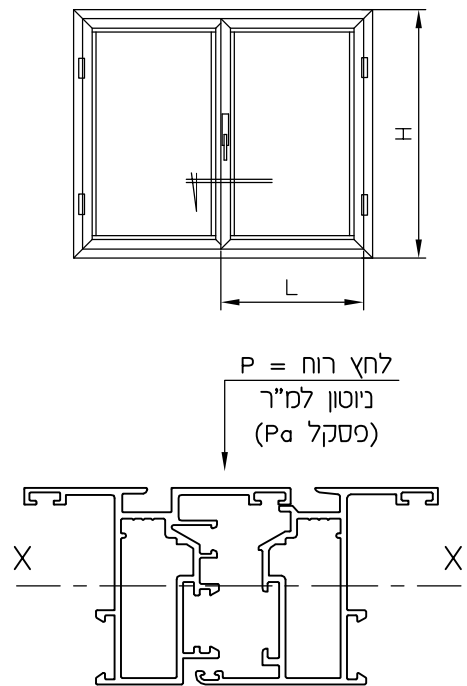
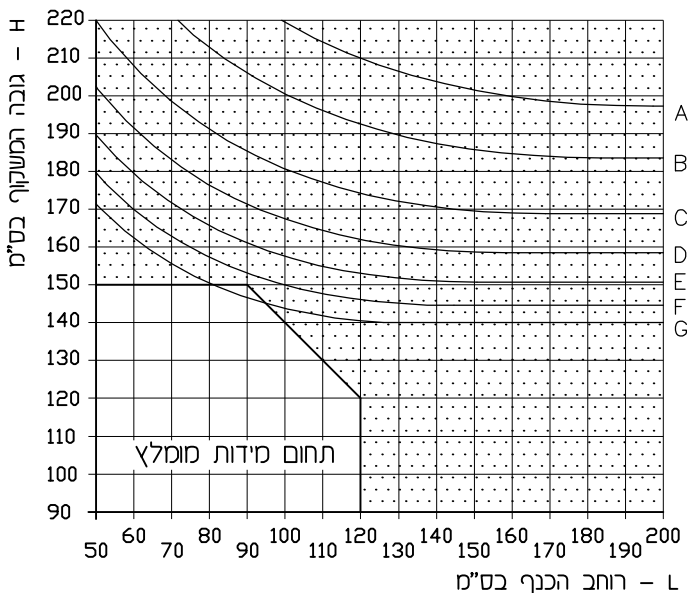
המרת ערכים

מהירות רוח (קמ"ש)	לחץ (Pa)	רמת לחץ לפי ת"י 1068
124.7	750	A
144.0	1000	B
170.4	1400	C
193.2	1800	D
213.6	2200	E
232.2	2600	F
249.4	3000	G

$\Delta = 1/200$ אך לא יותר מ-15 מ"מ
 $\Delta =$ יחס כפיפה מותר
 הדיאגרמה מציגה חישובים מקורבים.
 מהנדס המבנה אחראי על תכנון החוזק.

מומנט אנרציה כולל
 $I_{xx} = 38.1$ ס"מ⁴

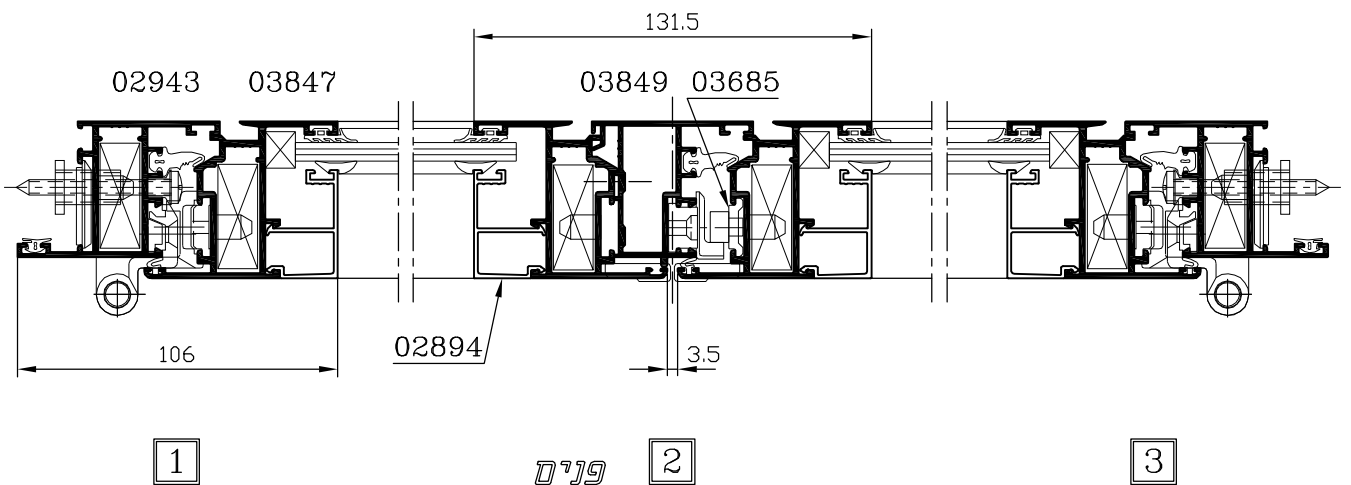
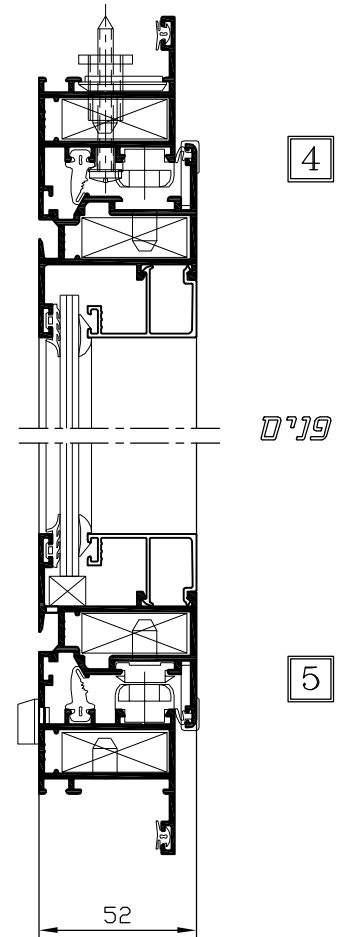
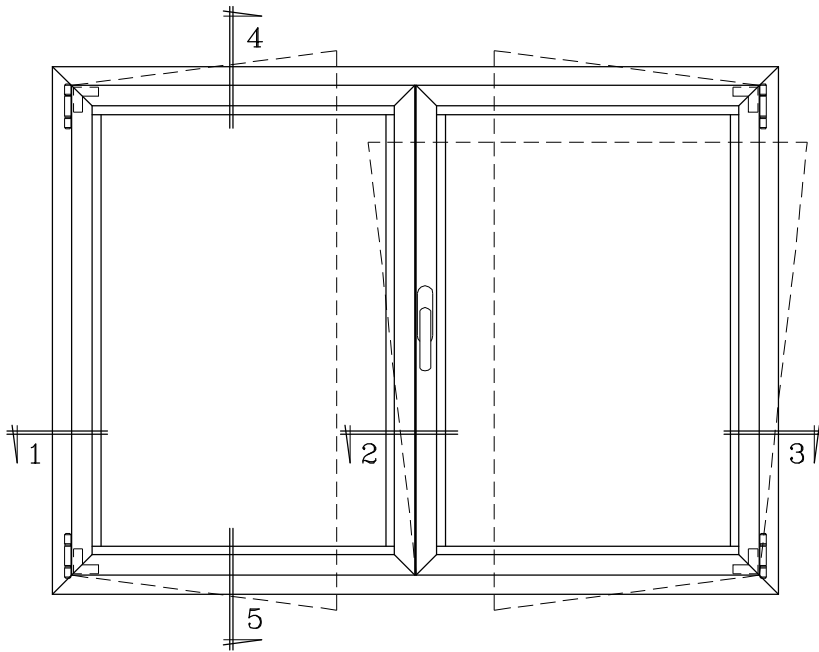
חלון 2 כנפיים פתיחה פנימה



03406 03847

מומנט אנרציה כולל
 $I_{xx} = 27.6$ ס"מ⁴

קליל 4500 חלון 2 כנפיים סימטריות - כנף אחת דריי-קיפ (זיגוג 6 מ"מ)



1

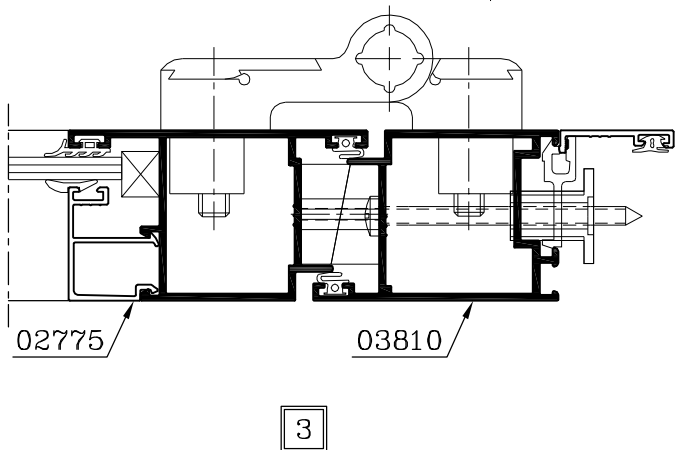
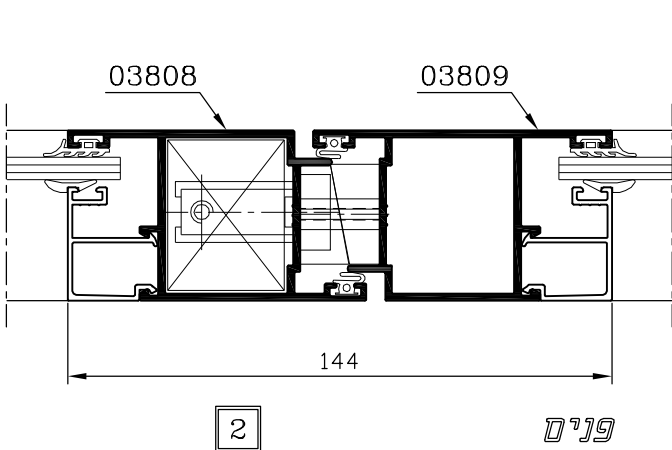
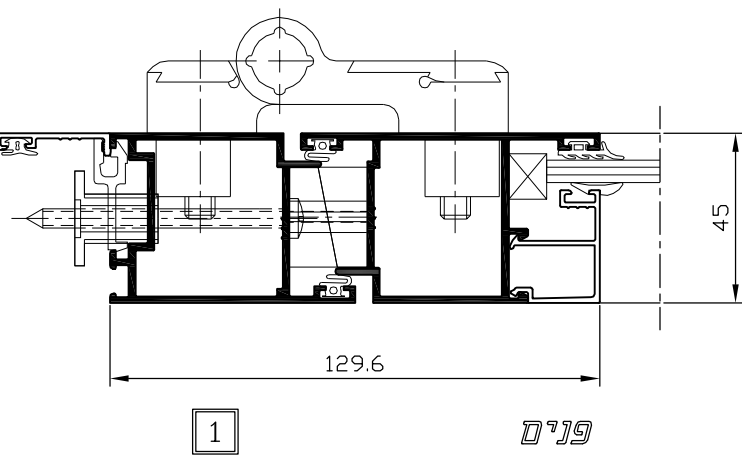
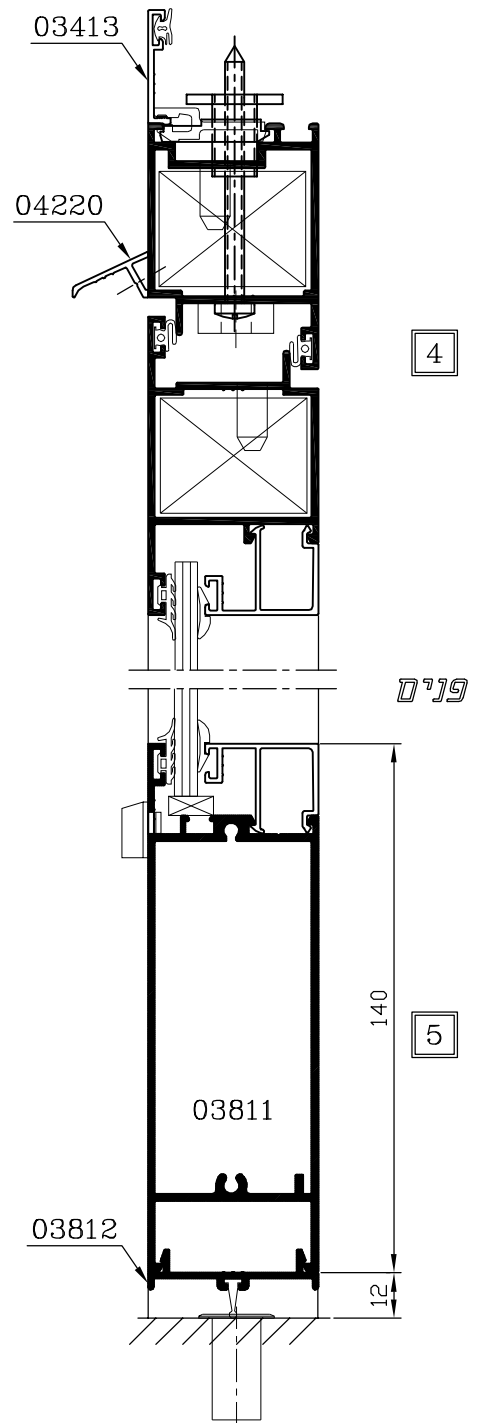
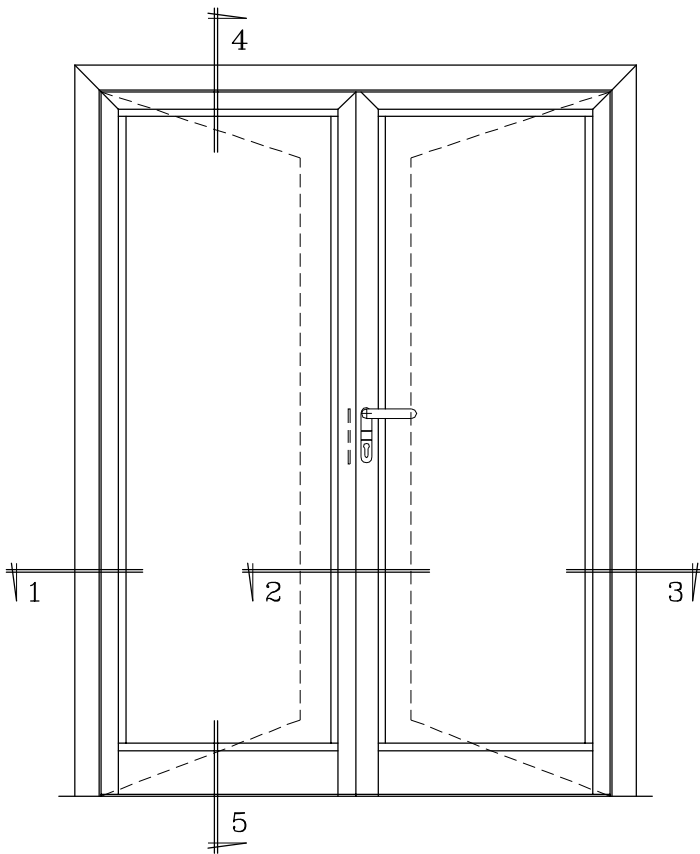
פנימ

2

3

קנ"מ 1:2.5

קליל 4500 דלת שתי כנפיים פתיחה החוצה (זיגוג 6 מ"מ)



קנ"מ 1:2

קליל קלאסי 7000

מערכת חלונות ודלתות למפתחים בינוניים



אדריכלית: פרחי לשם | מורשה קליל: אלום זוהר | צלם: אלי גרוס - קרן אור



קליל קלאסי 7000

מערכת חלונות ודלתות למפתחים בינוניים

צבעים

ניתן לצבוע בכל סוגי הצבעים:
קליל IRON (גוונים במראה ברזל ומרקם מגורען),
FINE IRON (גוונים במראה ברזל במרקם חלק),
קליל אלגון (אנודיז), קליל מטאל (מראה אלומיניום טבעי)
ומגוון צבעי קליל RAL.

רשת

רשת מקורית לסדרה או רשת בינונית.

תריס

- שילוב עם מערכת מונבולוק 10/30/40.
- שילוב עם תריס רפפה.
- שילוב עם מערכת ארגז תריס סמוי "פירנצה" או "רולבוקס".

ממדים מרביים לכנף

- חלון/דלת: רוחב עד 120 ס"מ, גובה עד 220 ס"מ, משקל עד 120 ק"ג לכנף.
- מג'יקליל: רוחב עד 80 ס"מ, גובה עד 120 ס"מ, משקל עד 25 ק"ג לכנף.

חשוב לדעת: התאמת המוצר למפתחים מרביים מהווה המלצה בלבד. המפתח המקסימלי תלוי בגורמים רבים כגון לחצי רוחות, אזורים גיאוגרפיים, סוג זיגוג ועוד. לחישוב מדויק מומלץ לפנות לקונסטרוקטור.

תקנים

- מתוכנן בהתאם לתקן הישראלי - ת"י 1068.
- עמד בבדיקות מכון התקנים לרמה D.

מאפייני הסדרה

- קווי עיצוב ישרים.
- איכות, אטום ונוח לתפעול לאורך שנים.
- חסכון בעלויות - קל ומהיר לייצור ולהרכבה.
- מותאמת לקליל קלאסי 4400 4500 פתיחת ציה.
- חיתוך פרופילים ב-90°.

יישומים

- 1, 2, 3, 4 כנפיים, הזזה כנף על כנף.
- 4 כנפיים על 2 נתיבים עם מפגש כנפיים נושק.
- 6 כנפיים על 3 נתיבים עם מפגש כנפיים נושק.
- הזזה לכיס בודד/כפול - 2 ו-3 נתיבים.
- 5 נתיבים ל-2 כנפיים זכוכית, כנף רשת ו-2 כנפי תריס.
- 4 נתיבים ל-2 כנפיים זכוכית + 2 כנפי תריס.
- חלונות ודלתות פנורמיים.
- שילוב עם קבועים תחתון/עליון/צד.
- אפשרות פתיחה מג'יקליל - פתיחת הכנף על ציר לניקוי.

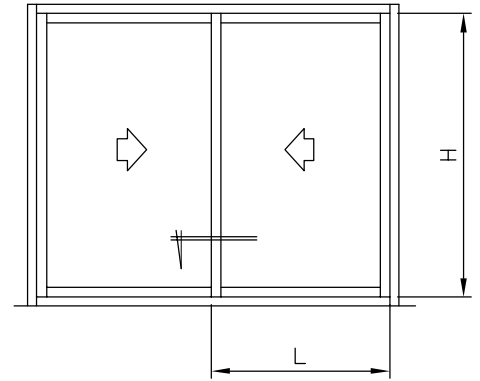
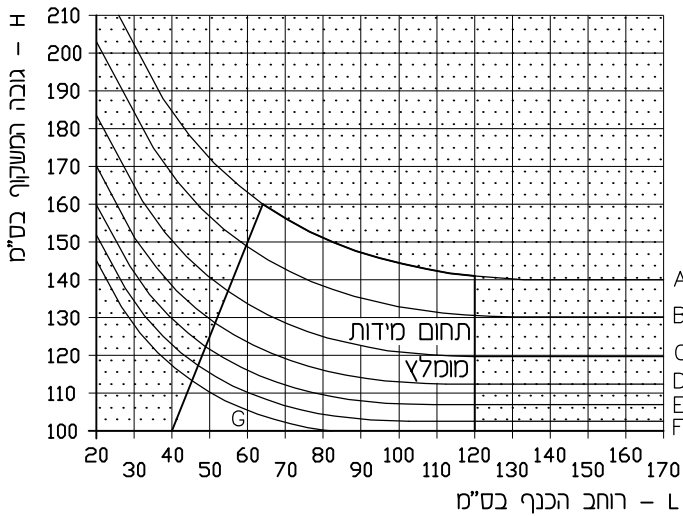
פרזול

אביזרים מקוריים לסדרה.

זיגוג

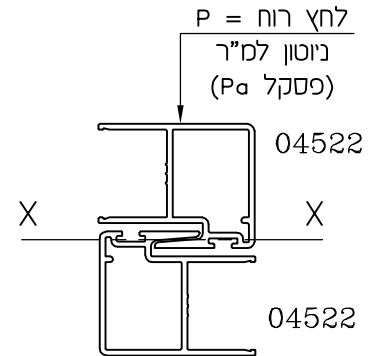
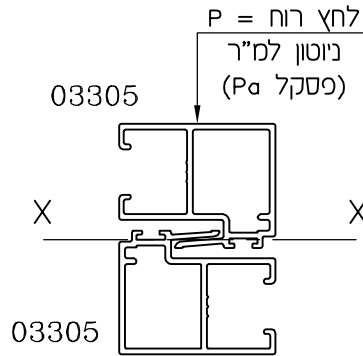
- 4 עד 11 מ"מ זכוכית חד/רב שכבתית.
- 14 עד 18 מ"מ זכוכית בידודית.
- מג'יקליל 4 עד 10 מ"מ זכוכית חד/רב שכבתית.
- מג'יקליל 14 מ"מ זכוכית בידודית.





המרת ערכים

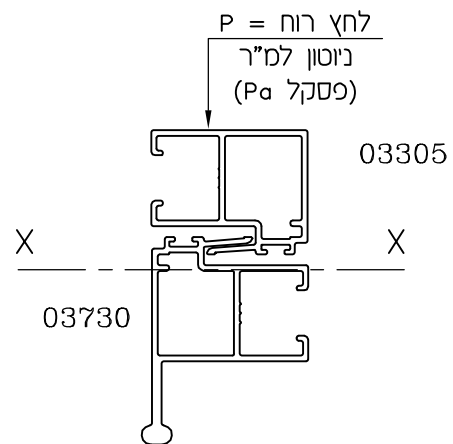
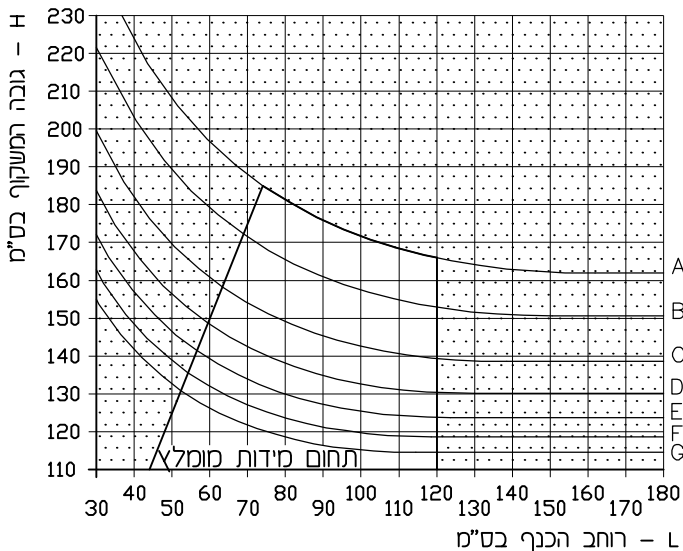
מהירות רוח (קמ"ש)	לחץ (PA)	רמת לחץ לפי ת"י 1068
124.7	750	A
144.0	1000	B
170.4	1400	C
193.2	1800	D
213.6	2200	E
232.2	2600	F
249.4	3000	G



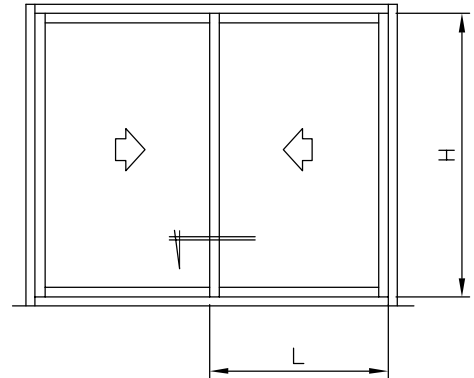
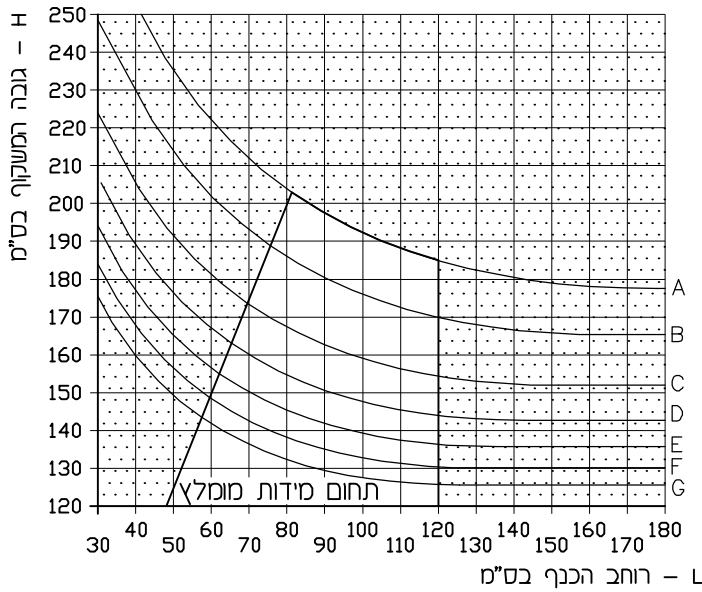
$\Delta = 1/200$ אך לא יותר מ-15 מ"מ
 $\Delta =$ יחס כפיפה מותר
 הדיאגרמה מציגה חישובים מקורבים.
 מהנדס המבנה אחראי על תכנון החוזק.

מומנט אנרציה כולל
 $I_{xx} = 7.0$ ס"מ⁴

מומנט אנרציה כולל
 $I_{xx} = 7.3$ ס"מ⁴

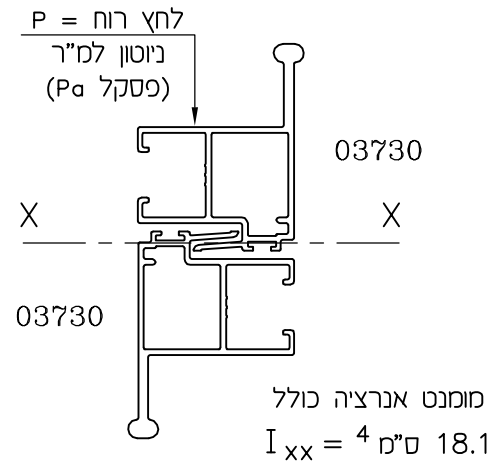


מומנט אנרציה כולל
 $I_{xx} = 12.5$ ס"מ⁴



המרת ערכים

מהירות רוח (קמ"ש)	לחץ (Pa)	רמת לחץ לפי ת"י 1068
124.7	750	A
144.0	1000	B
170.4	1400	C
193.2	1800	D
213.6	2200	E
232.2	2600	F
249.4	3000	G

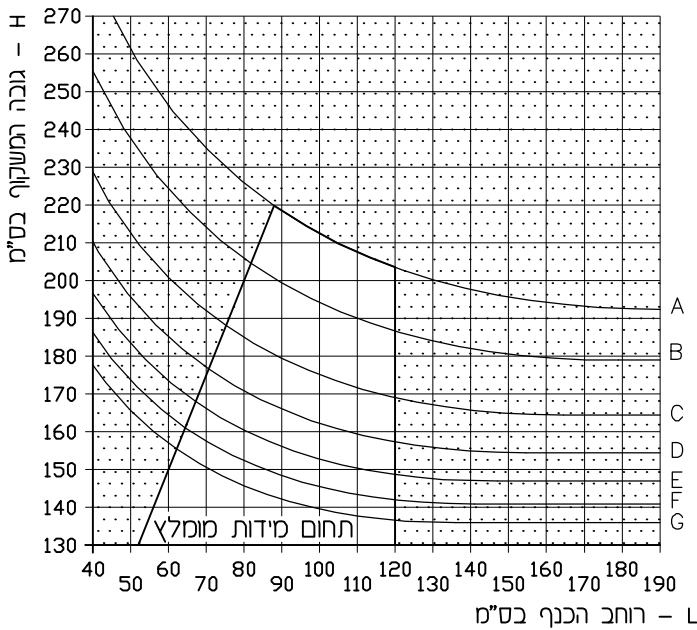


$\Delta = 1/200$ אך לא יותר מ-15 מ"מ

$\Delta =$ יחס כפיפה מותר

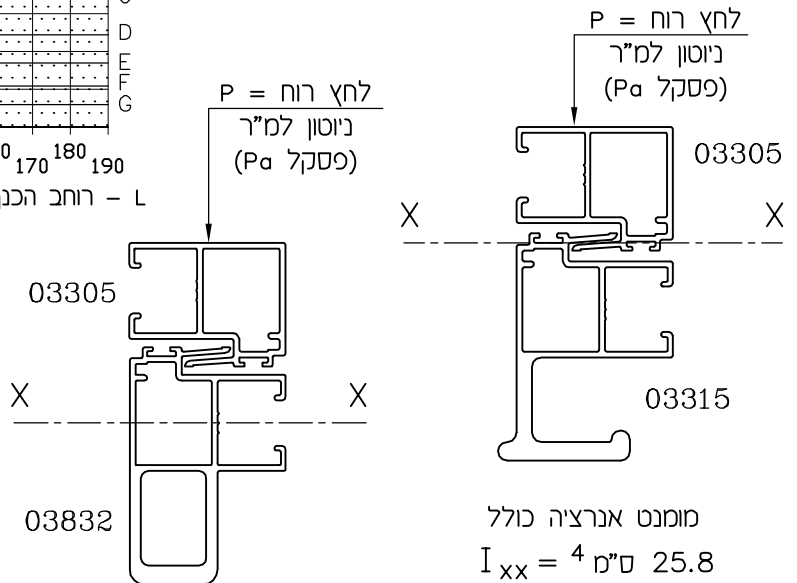
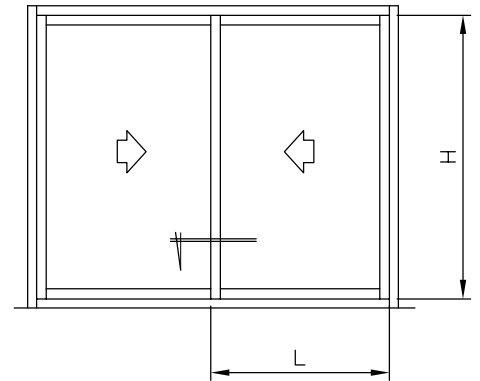
הדיאגרמה מציגה חישובים מקורבים.

מהנדס המבנה אחראי על תכנון החוזק.



המרת ערכים

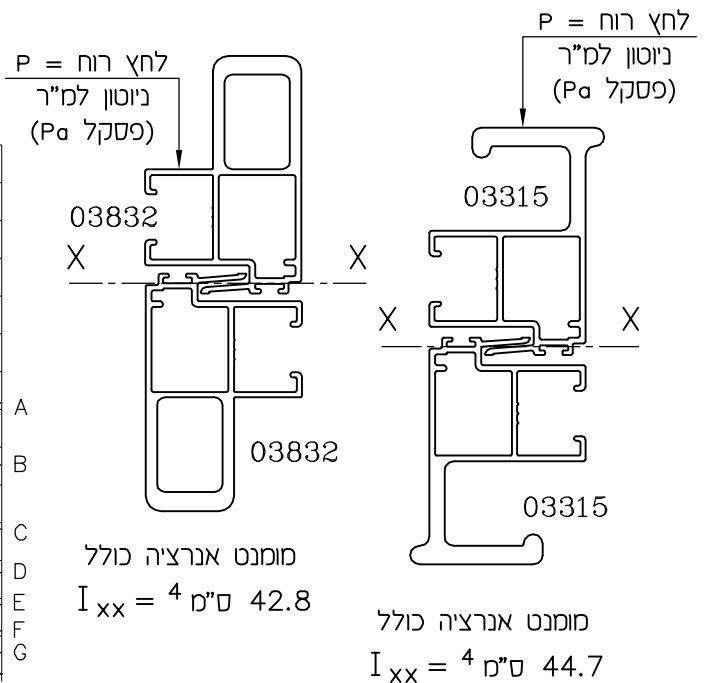
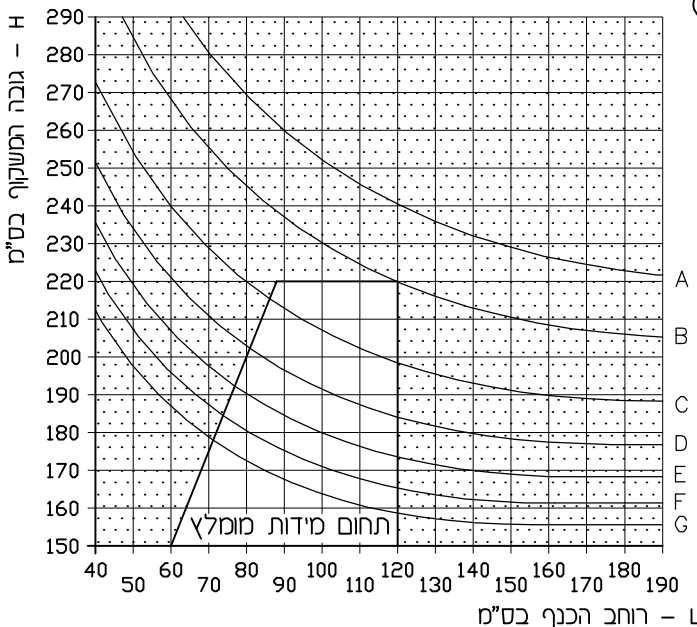
מהירות רוח (קמ"ש)	לחץ (PA)	רמת לחץ לפי ת"י 1068
124.7	750	A
144.0	1000	B
170.4	1400	C
193.2	1800	D
213.6	2200	E
232.2	2600	F
249.4	3000	G

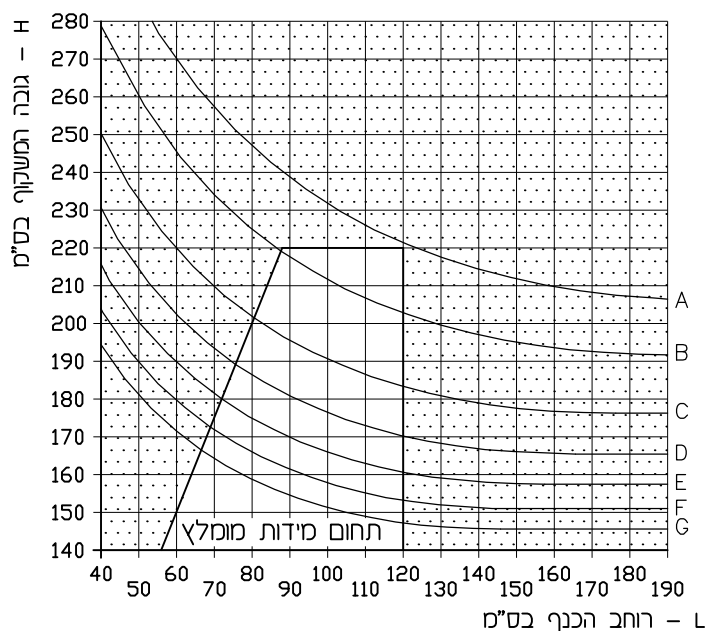


מומנט אנרציה כולל $I_{xx} = 4$ ס"מ⁴ 24.9

$\Delta = 1/200$ אך לא יותר מ-15 מ"מ יחס כפיפה מותר

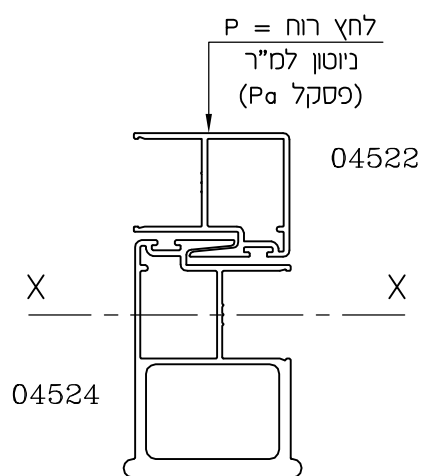
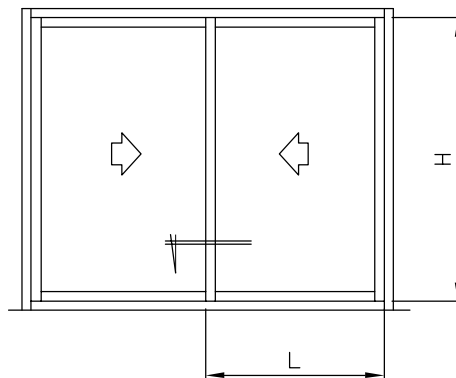
הדיאגרמה מציגה חישובים מקורבים. מהנדס המבנה אחראי על תכנון החוזק.





המרת ערכים

מהירות רוח (קמ"ש)	לחץ (PA)	רמת לחץ לפי ת"י 1068
124.7	750	A
144.0	1000	B
170.4	1400	C
193.2	1800	D
213.6	2200	E
232.2	2600	F
249.4	3000	G



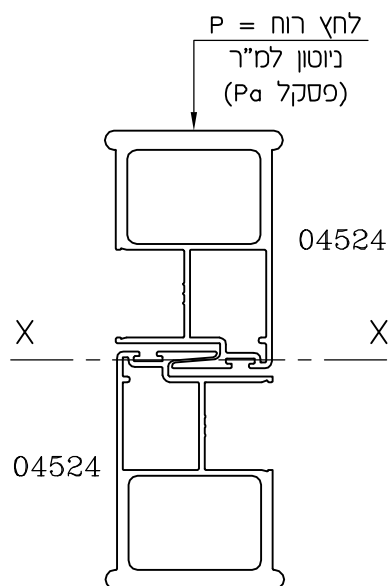
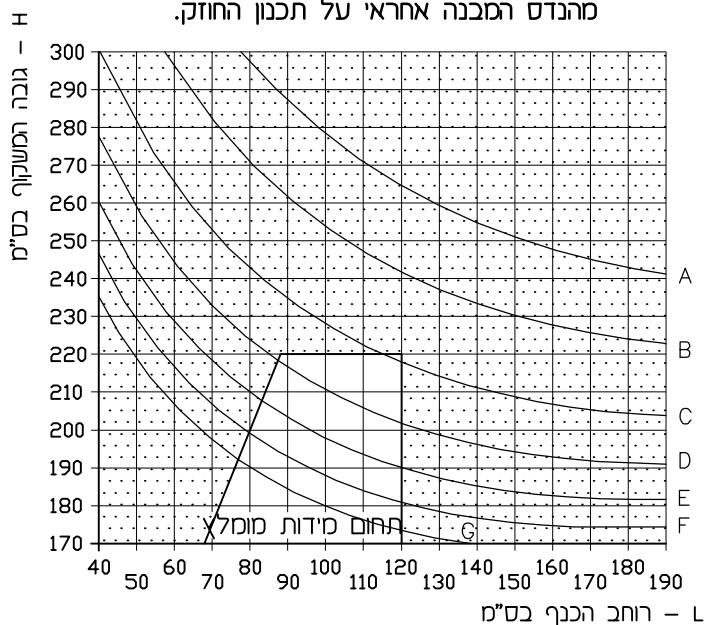
מומנט אנרציה כולל
 $I_{xx} = 4 \text{ ס"מ}^4 \text{ 32.8}$

$\Delta = 1/200$ אך לא יותר מ-15 מ"מ

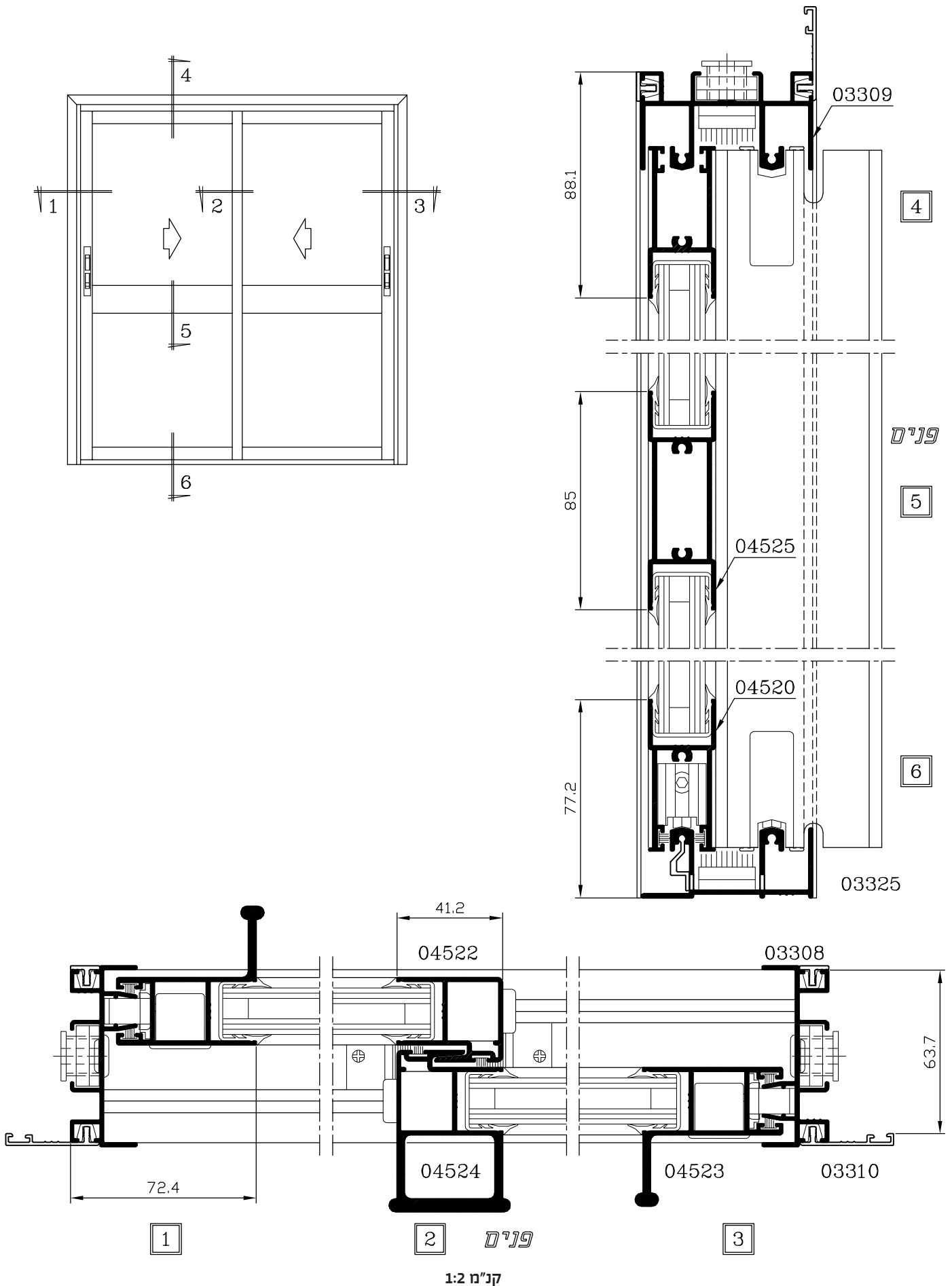
$\Delta =$ יחס כפיפה מותר

הדיאגרמה מציגה חישובים מקורבים.

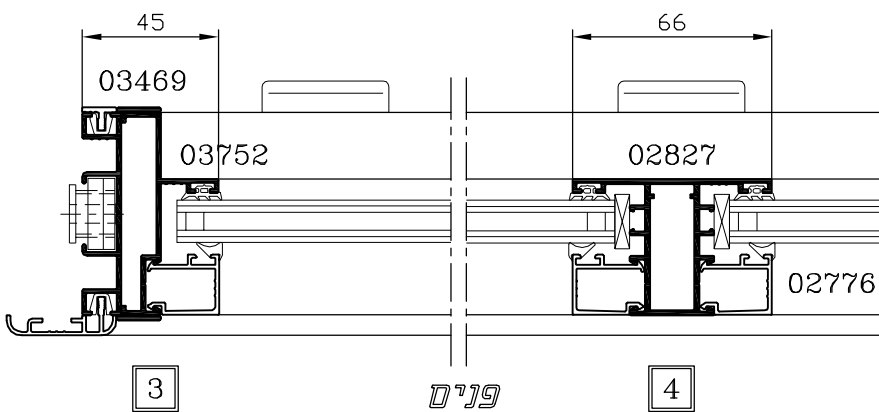
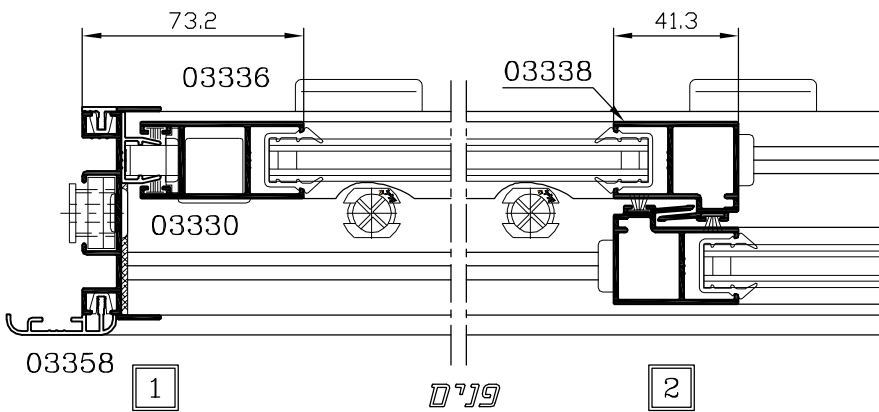
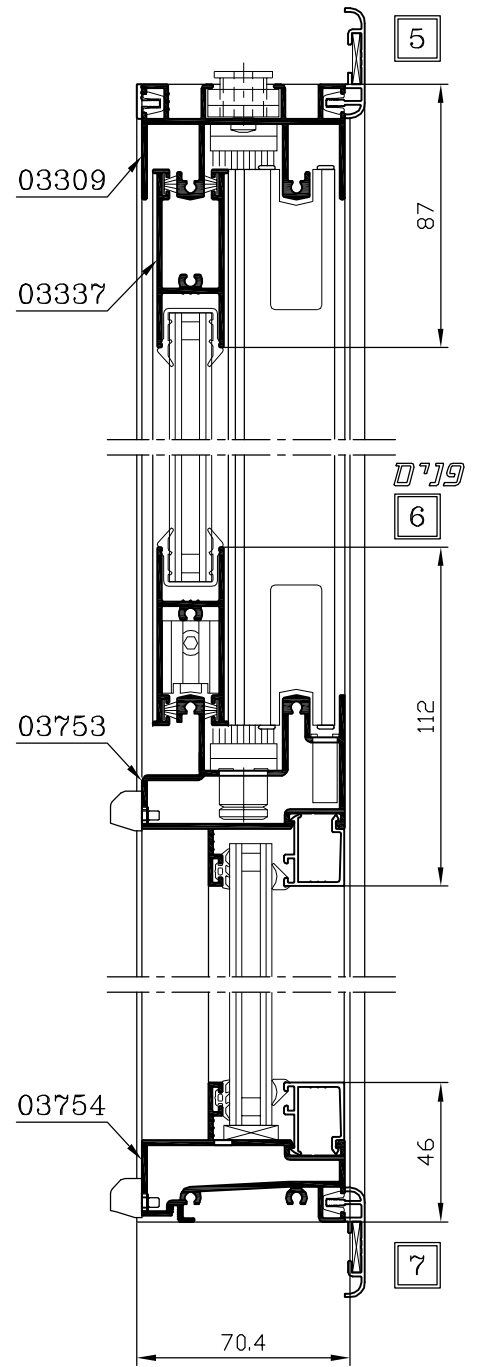
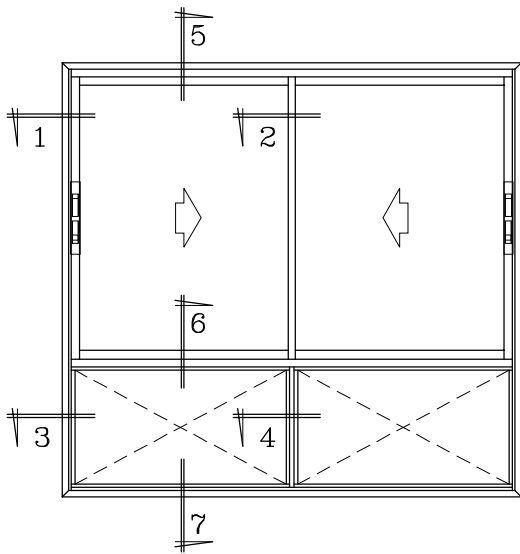
מהנדס המבנה אחראי על תכנון החוזק.



מומנט אנרציה כולל
 $I_{xx} = 4 \text{ ס"מ}^4 \text{ 58.2}$



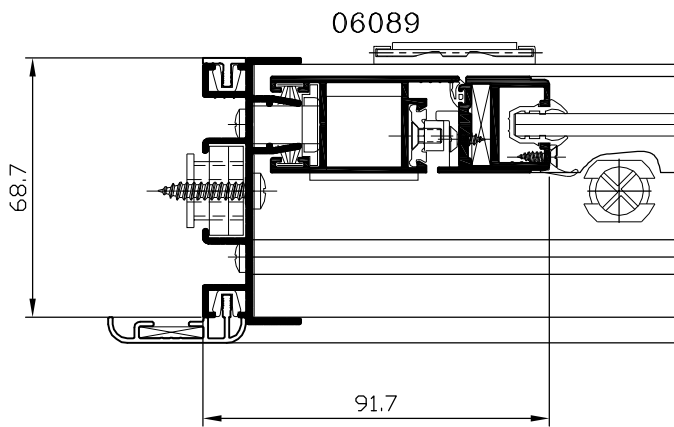
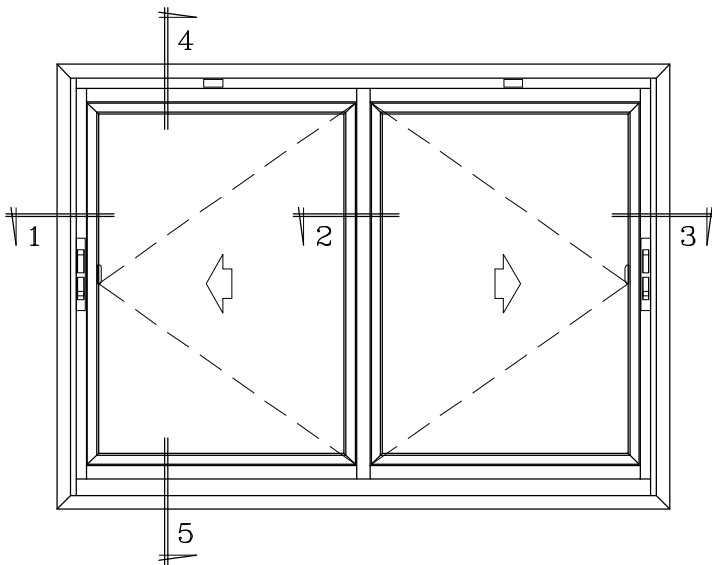
קליל 7000 חלון הזזה 2 נתיבים עם קבוע תחתון (זיגוג 14 מ"מ)



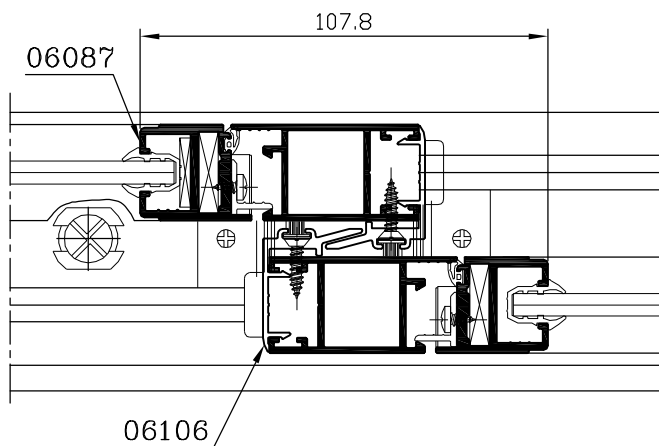
קנ"מ 1:2.5

קליל 7000 מג'יקליל

חלון הזזה - 2 נתיבים, 2 כנפיים עם פתיחה לניקוי (זיגוג 6 מ"מ)

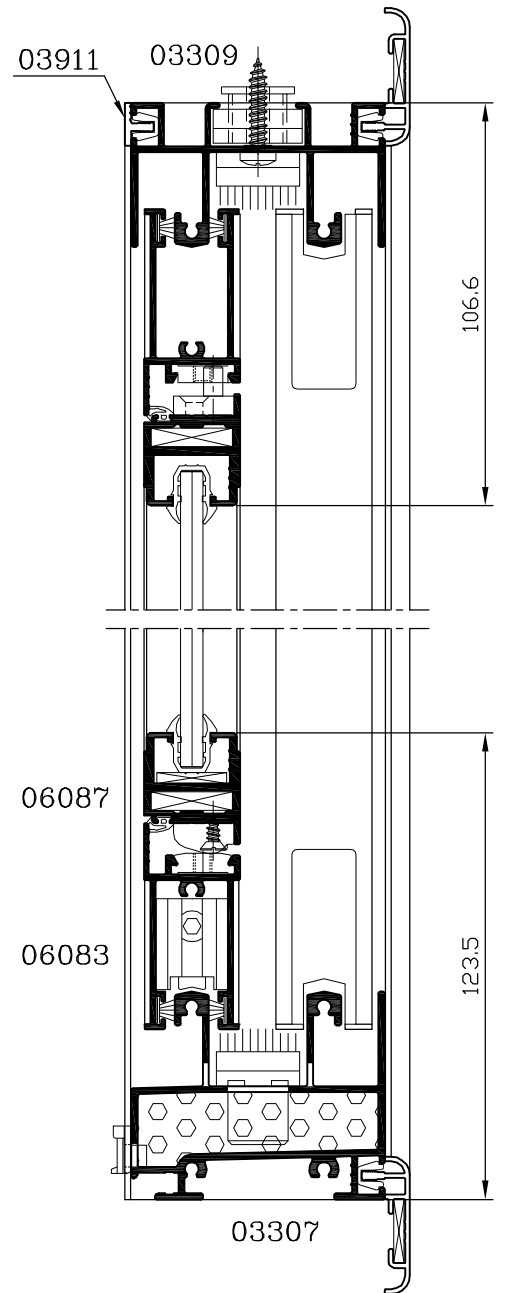


1



2

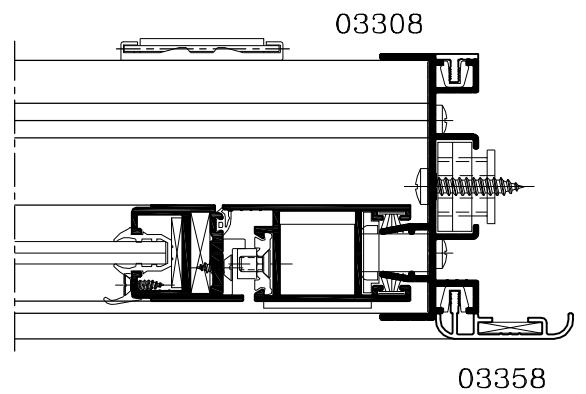
פנים



4

פנים

5

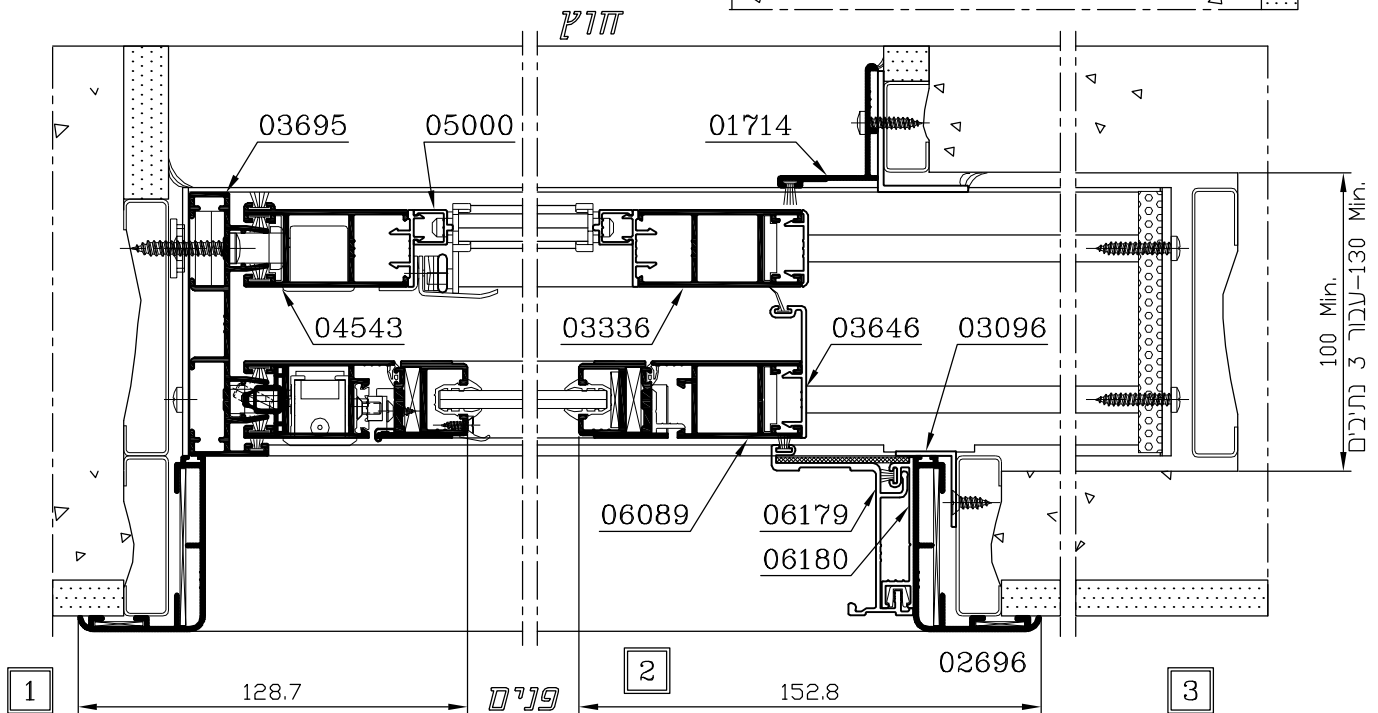
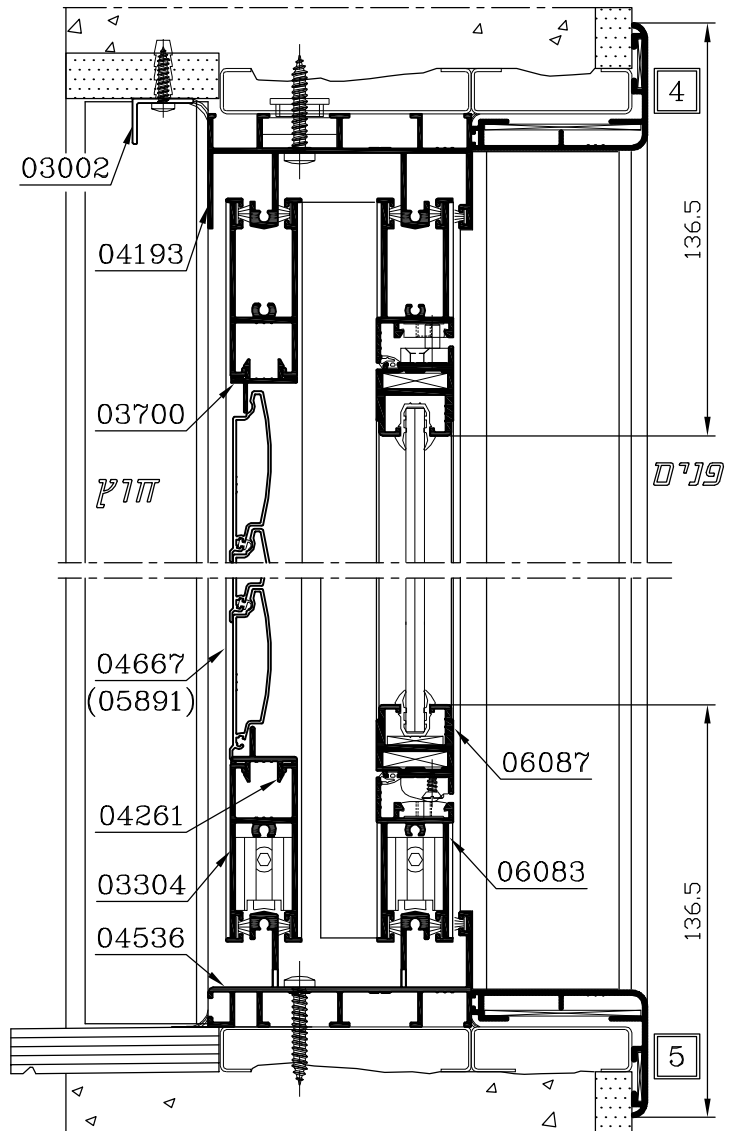
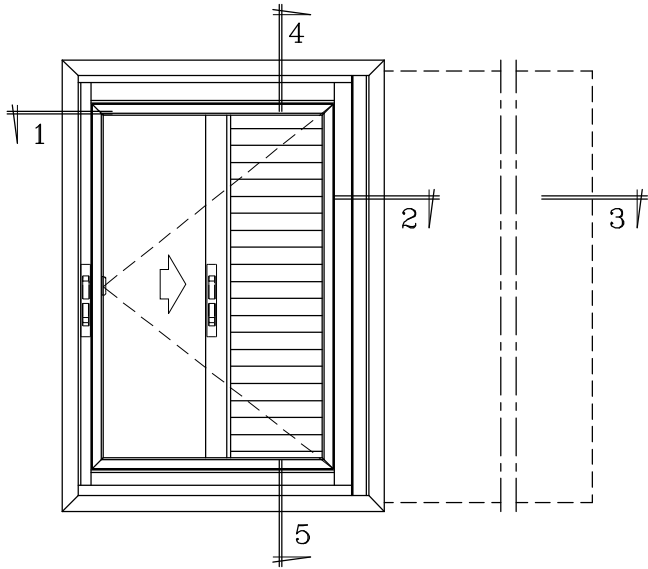


3

קנ"מ 1:2

קליל 7000 מגיקליל

חלון כיס 2 נתיבים, כנפיים זהות, כנף זכוכית עם פתיחה לניקוי (כנף זכוכית - זיגוג 6 מ"מ, כנף תריס - קליל 1200)



קנ"מ 1:2.5

קליל קלאסי 9000

מערכת חלונות ודלתות הזזה למפתחים בינוניים וגדולים



אדריכל: אהרון פטישמן | מערשה קליל: אהרון תעשיות אלומיניום | עלם: יערי פורת



קליל קלאסי 9000

מערכת חלונות ודלתות הזזה למפתחים בינוניים וגדולים

צבעים

ניתן לצבוע בכל סוגי הצבעים:
קליל IRON (גוונים במראה ברזל ומרקם מגורען),
FINE IRON (גוונים במראה ברזל במרקם חלק),
קליל אלגון (אנודיז), קליל מטאל (מראה אלומיניום טבעי)
ומגוון צבעי קליל RAL.

רשת

- רשת מקורית לסדרה.
- רשת קליל קלאסי 7000 בחלונות ודלתות כיס.
- רשת בינונית.

תריס

- שילוב עם מערכת מונבולוק 30/40.
- שילוב עם תריס רפפה.
- שילוב עם מערכת ארגז תריס סמוי "פירנצה" או "רולבוקס".

ממדים מרביים לכנף

רוחב עד 160 ס"מ, גובה עד 280 ס"מ, משקל עד 280 ק"ג לכנף.

חשוב לדעת: התאמת המוצר למפתחים מרביים מהווה המלצה בלבד. המפתח המקסימלי תלוי בגורמים רבים כגון לחצי רוחות, אזורים גיאוגרפיים, סוג זיגוג ועוד. לחישוב מדויק מומלץ לפנות לקונסטרוקטור.

תקנים

עומד בדרישות התקן הישראלי לחלונות - ת"י 1068.

מאפייני הסדרה

- הלבשה נפרדת בלבד.
- פרופילים מחוזקים בעיצובים שונים.
- מותאמת לקליל קלאסי 4400 ו 4500 פתיחת ציה.
- חיתוך פרופלים ב-90°.

יישומים

- חלון/דלת כנף אחת.
- חלון/דלת 2 נתיבים - 2 כנפיים.
- חלון/דלת 3 נתיבים - 3 כנפיים.
- חלון/דלת 2 נתיבים - 4 כנפיים.
- חלון/דלת 3 נתיבים - 6 כנפיים.
- חלון/דלת כיס בודד - 2, 3 נתיבים.
- חלון/דלת כיס כפול - 2, 3 נתיבים.
- ניתן לשילוב עם קבועים תחתון/עליון/צד, מסדרת קליל 4500.
- חלונות ודלתות פנורמיים.

פרזול

אביזרים מקוריים לסדרה.

זיגוג

- 4 עד 11 מ"מ זכוכית רגילה.
- 14 עד 24 מ"מ זכוכית בידודית.

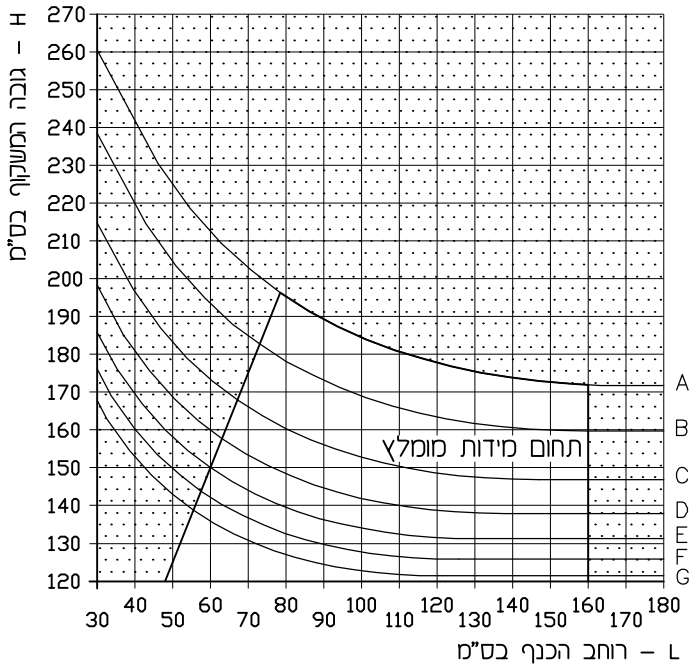


מכון התקנים הישראלי



מכון התקנים הישראלי

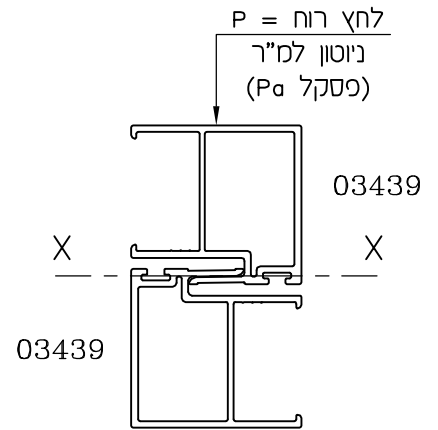
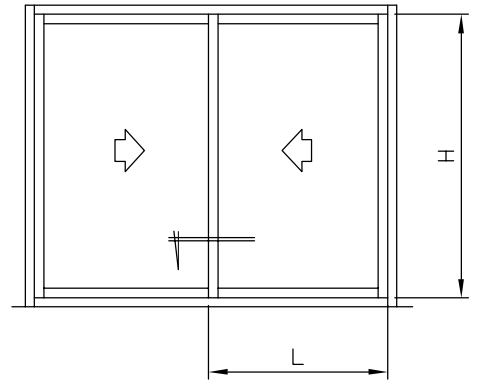




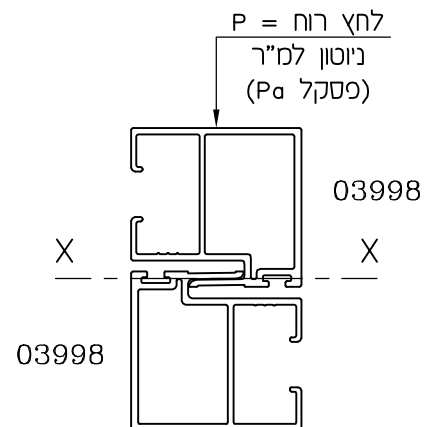
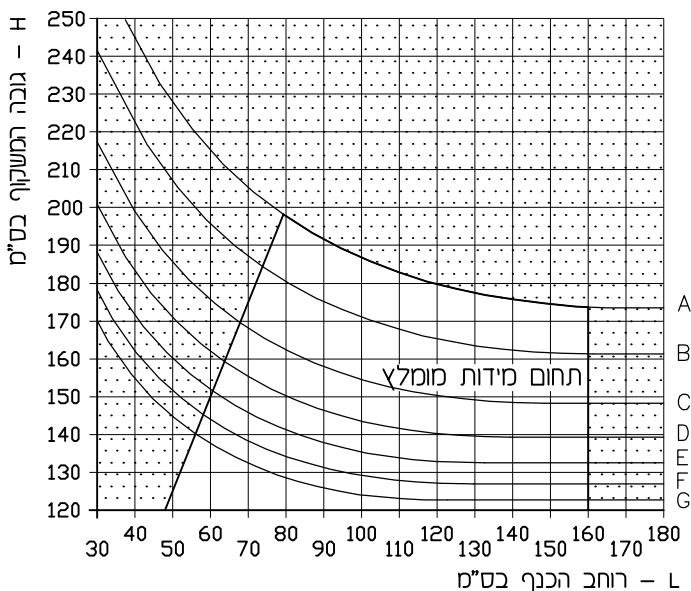
המרת ערכים

מהירות רוח (קמ"ש)	לחץ (PA)	רמת לחץ לפי ת"י 1068
124.7	750	A
144.0	1000	B
170.4	1400	C
193.2	1800	D
213.6	2200	E
232.2	2600	F
249.4	3000	G

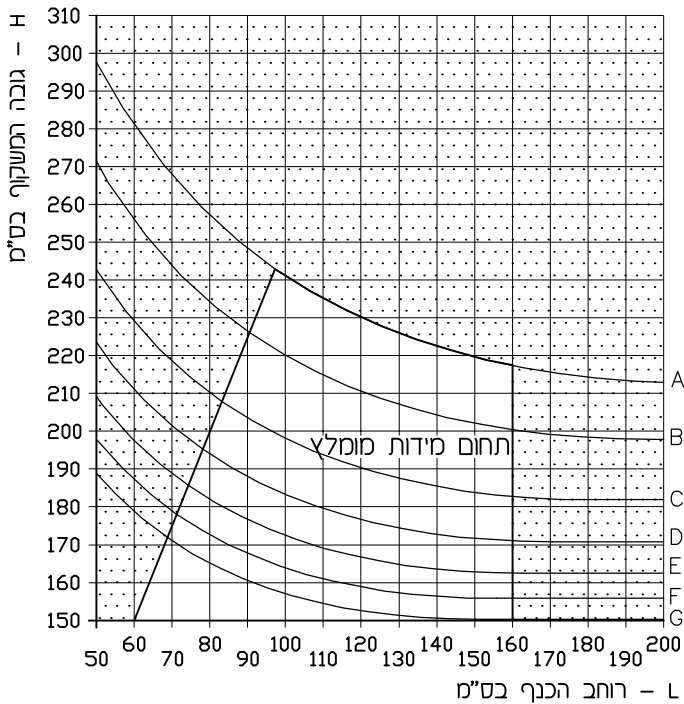
$\Delta = 1/200$ אך לא יותר מ-15 מ"מ
 $\Delta =$ יחס כפיפה מותר
 הדיאגרמה מציגה חישובים מקורבים.
 מהנדס המבנה אחראי על תכנון החוזק.



מומנט אנרציה כולל
 $I_{xx} = 15.82$ ט"מ⁴



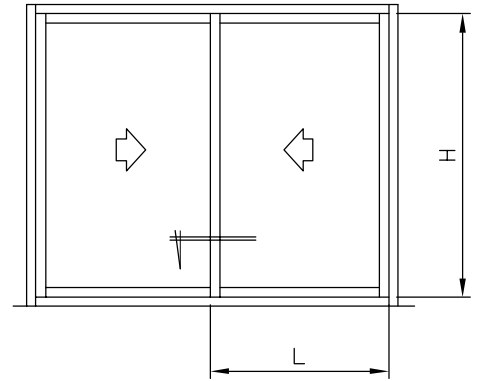
מומנט אנרציה כולל
 $I_{xx} = 16.44$ ט"מ⁴



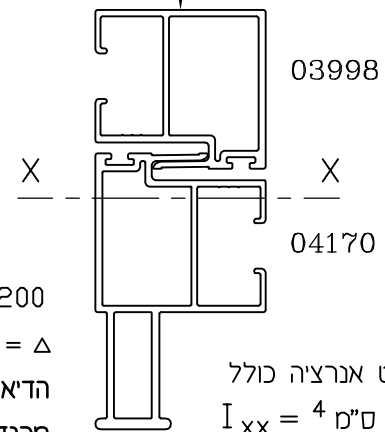
המרת ערכים

מהירות רוח (קמ"ש)	לחץ (PA)	רמת לחץ לפי ת"י 1068
124.7	750	A
144.0	1000	B
170.4	1400	C
193.2	1800	D
213.6	2200	E
232.2	2600	F
249.4	3000	G

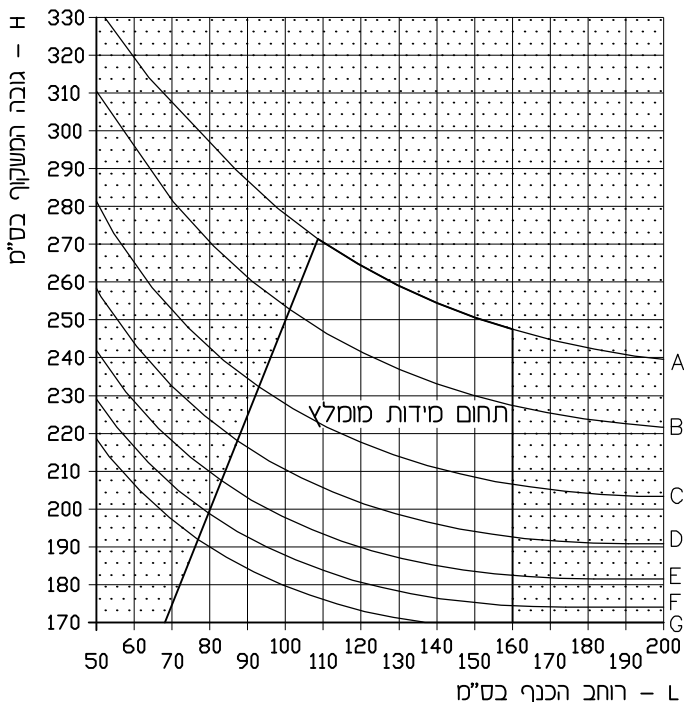
$\Delta = 1/200$ אך לא יותר מ-15 מ"מ
 $\Delta =$ יחס כפיפה מותר
 הדיאגרמה מציגה חישובים מקורבים.
 מהנדס המבנה אחראי על תכנון החוזק.



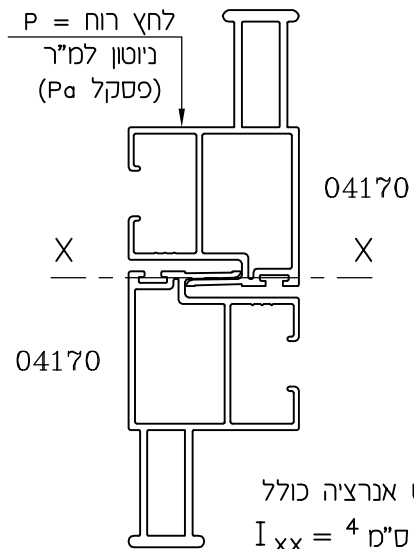
לחץ רוח P
 ניוטון למ"ר
 (פסקל Pa)



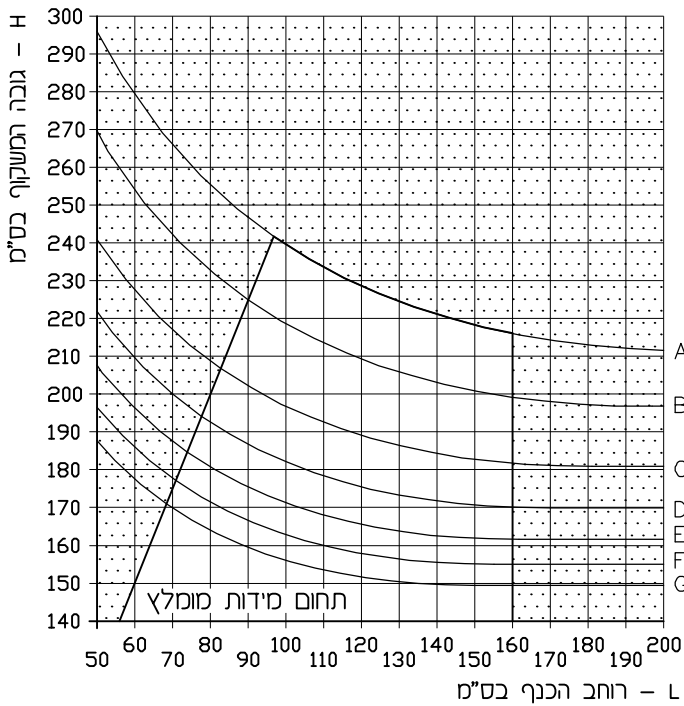
מומנט אנרציה כולל
 $I_{xx} = 4$ ס"מ⁴



לחץ רוח P
 ניוטון למ"ר
 (פסקל Pa)

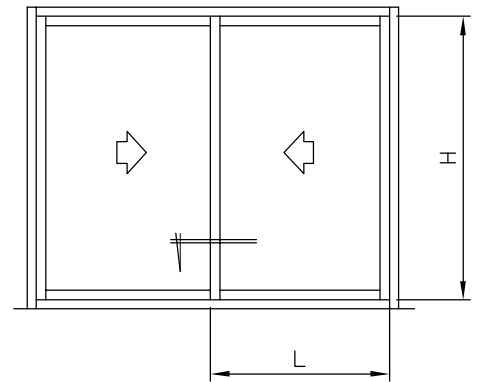
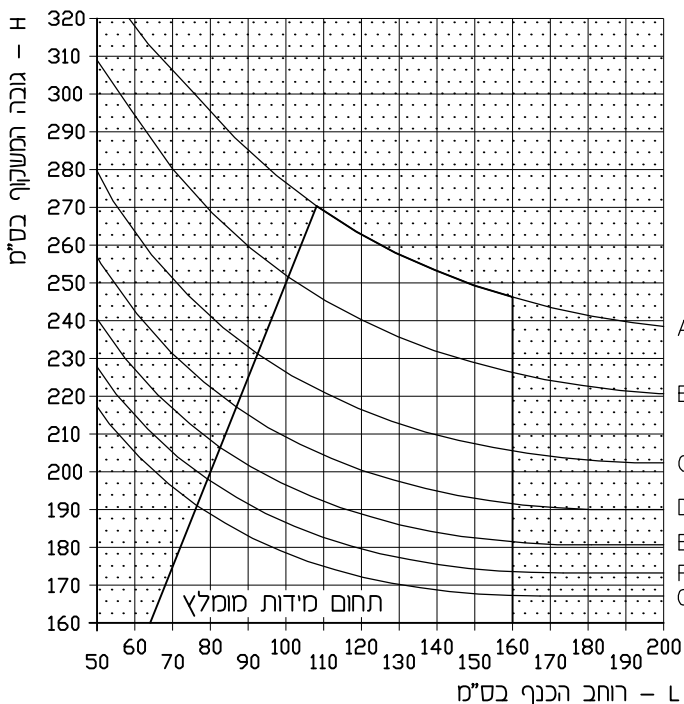


מומנט אנרציה כולל
 $I_{xx} = 4$ ס"מ⁴ 57.92

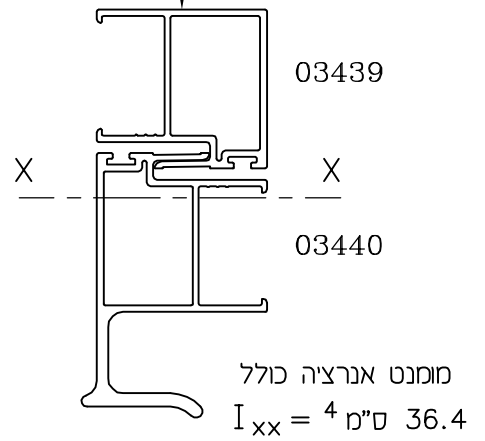


המרת ערכים

מהירות רוח (קמ"ש)	לחץ (Pa)	רמת לחץ לפי ת"י 1068
124.7	750	A
144.0	1000	B
170.4	1400	C
193.2	1800	D
213.6	2200	E
232.2	2600	F
249.4	3000	G



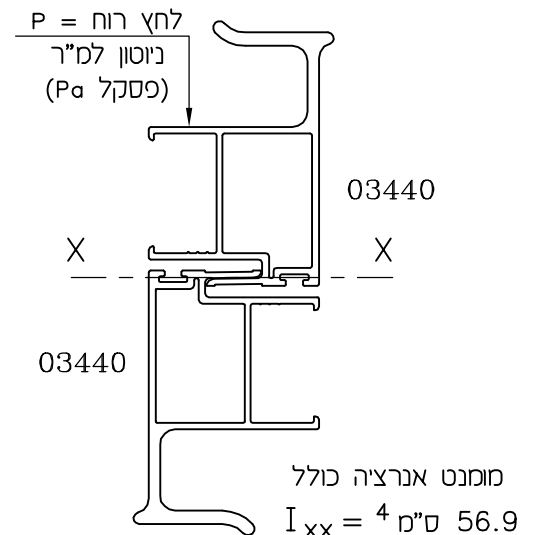
לחץ רוח P
ניוטון למ"ר
(פסקל Pa)

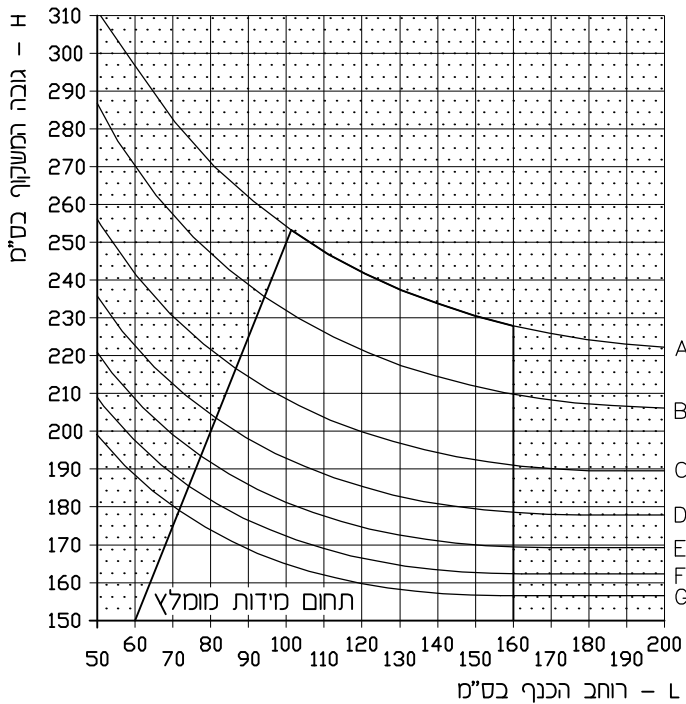


$\Delta = 1/200$ אך לא יותר מ-15 מ"מ

$\Delta =$ יחס כפיפה מותר

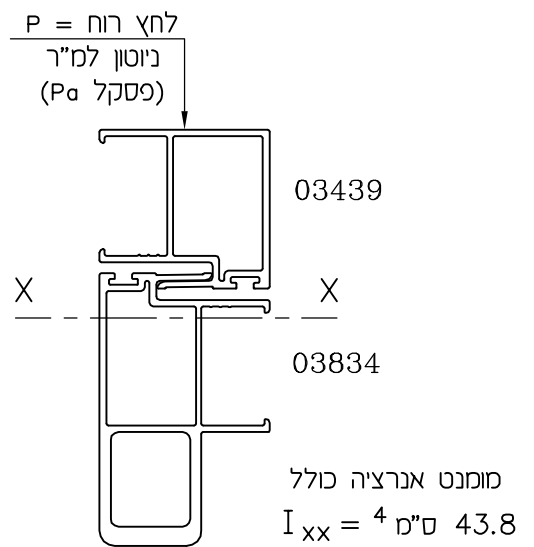
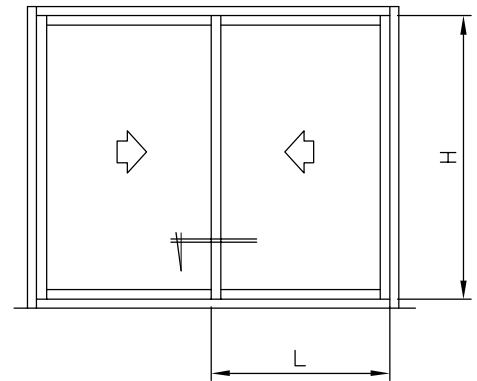
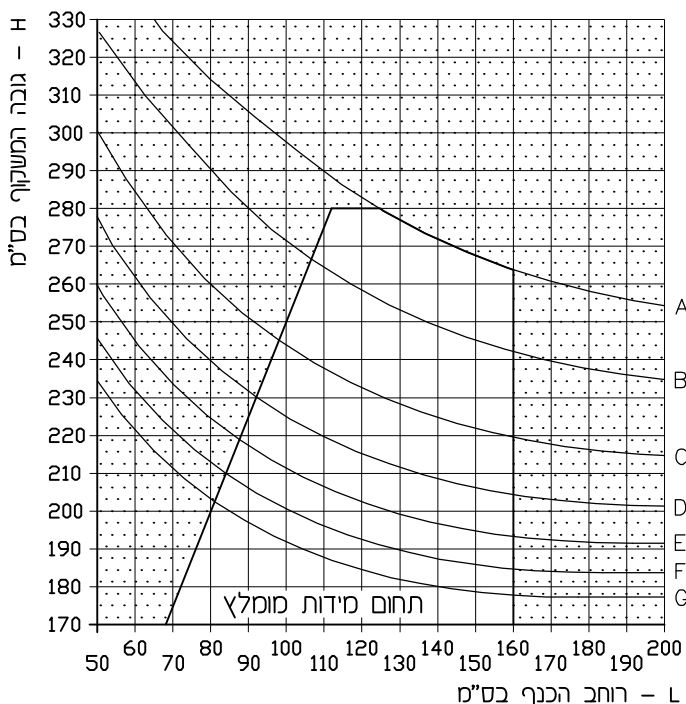
הדיאגרמה מציגה חישובים מקורבים.
מהנדס המבנה אחראי על תכנון החוזק.





המרת ערכים

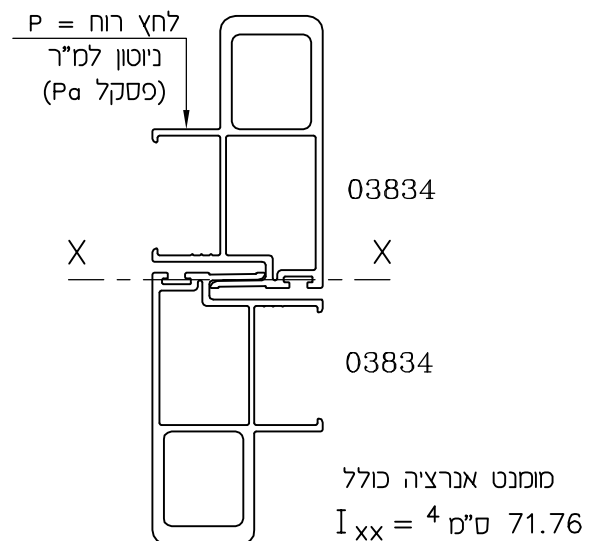
מהירות רוח (קמ"ש)	לחץ (Pa)	רמת לחץ לפי ת"י 1068
124.7	750	A
144.0	1000	B
170.4	1400	C
193.2	1800	D
213.6	2200	E
232.2	2600	F
249.4	3000	G

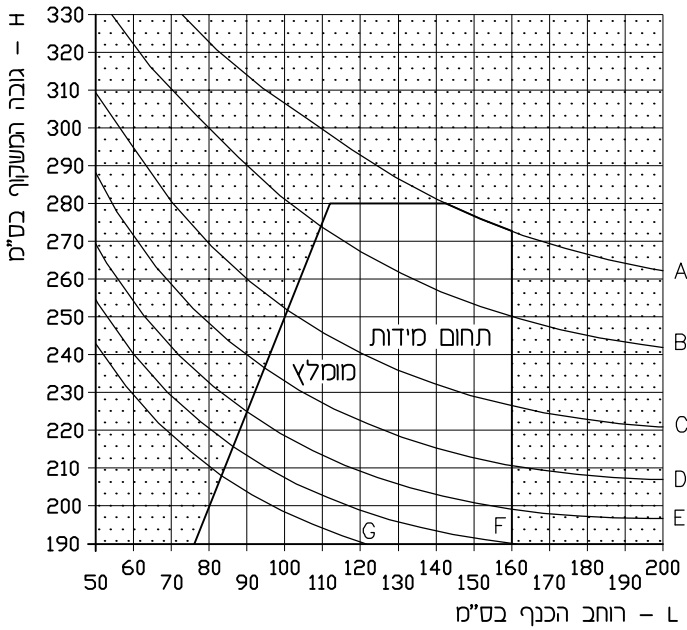


$\Delta = 1/200$ אך לא יותר מ-15 מ"מ

$\Delta =$ יחס כפיפה מותר

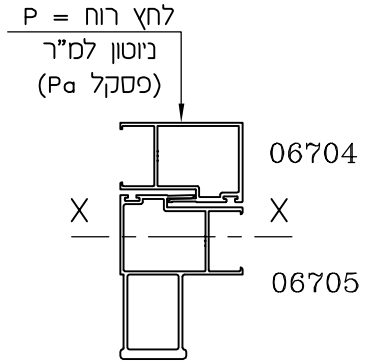
הדיאגרמה מציגה חישובים מקורבים.
מהנדס המבנה אחראי על תכנון החוזק.



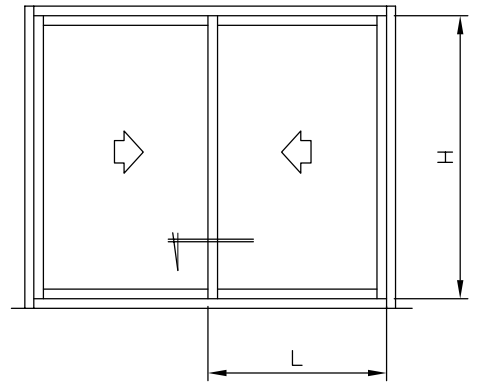


המרת ערכים

מהירות רוח (קמ"ש)	לחץ (Pa)	רמת לחץ לפי ת"י 1068
124.7	750	A
144.0	1000	B
170.4	1400	C
193.2	1800	D
213.6	2200	E
232.2	2600	F
249.4	3000	G



מומנט אנרציה כולל
 $I_{xx} = 4 \text{ ס"מ}^4$ 80.0

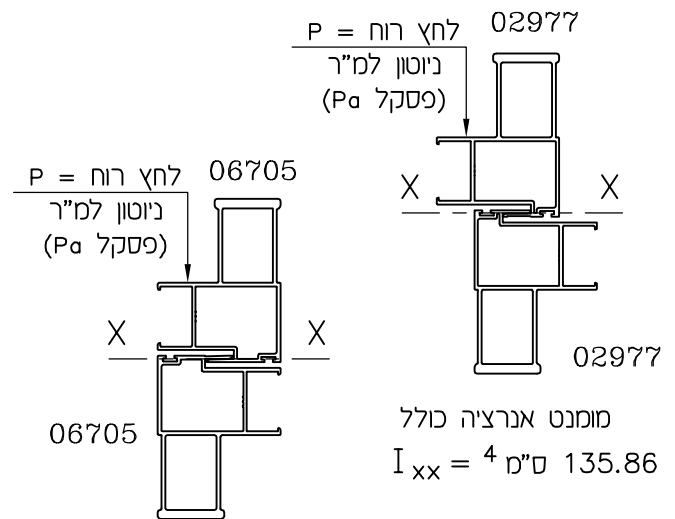
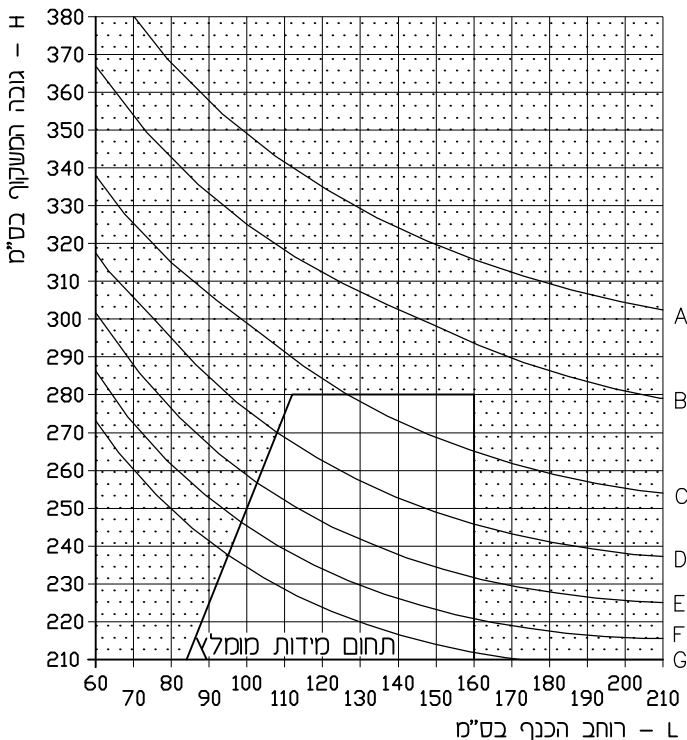


$\Delta = 1/200$ אך לא יותר מ-15 ס"מ

$\Delta =$ יחס כפיפה מותר

הדיאגרמה מציגה חישובים מקורבים.

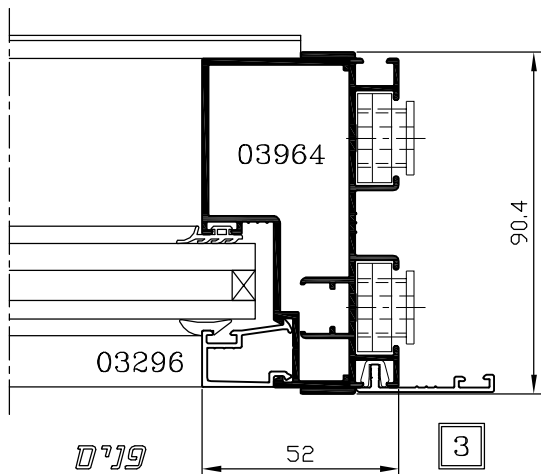
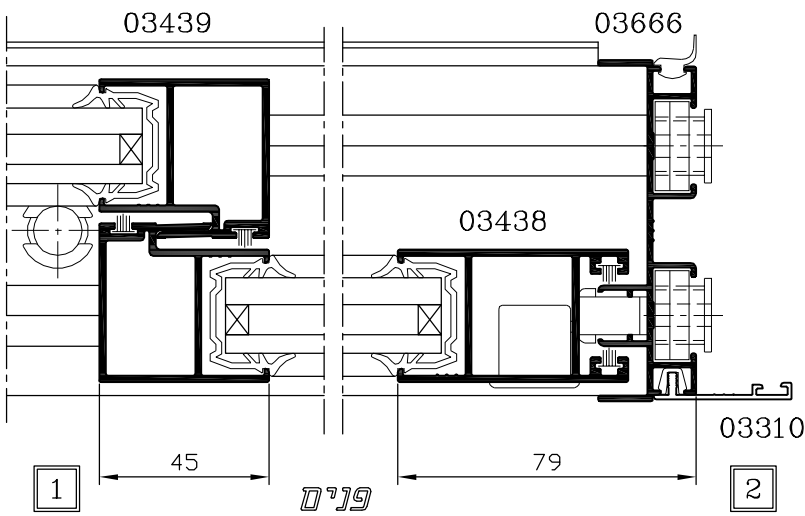
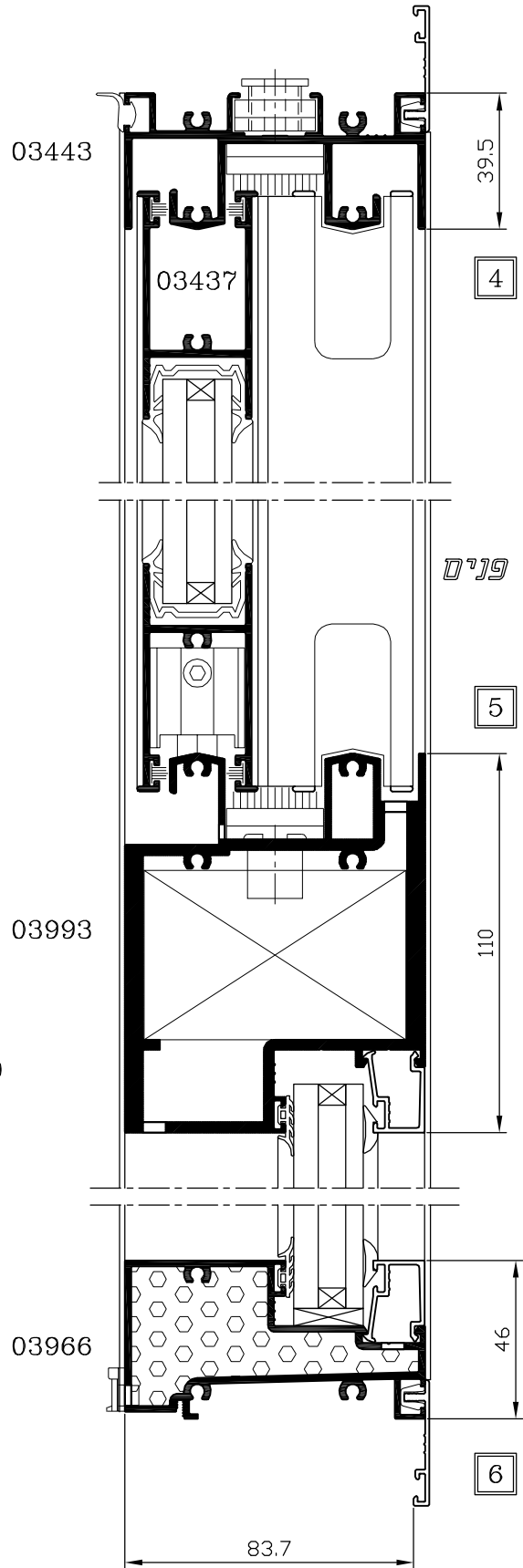
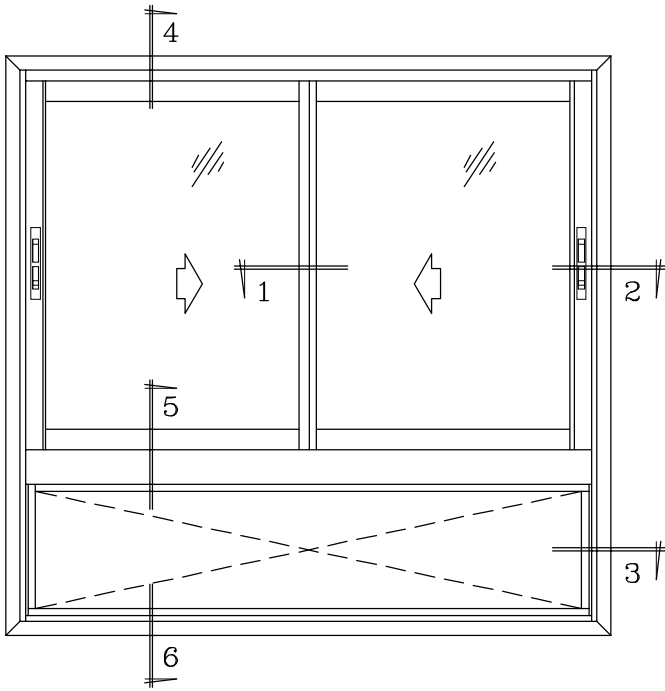
מהנדס המבנה אחראי על תכנון החוזק.



מומנט אנרציה כולל
 $I_{xx} = 4 \text{ ס"מ}^4$ 137.7

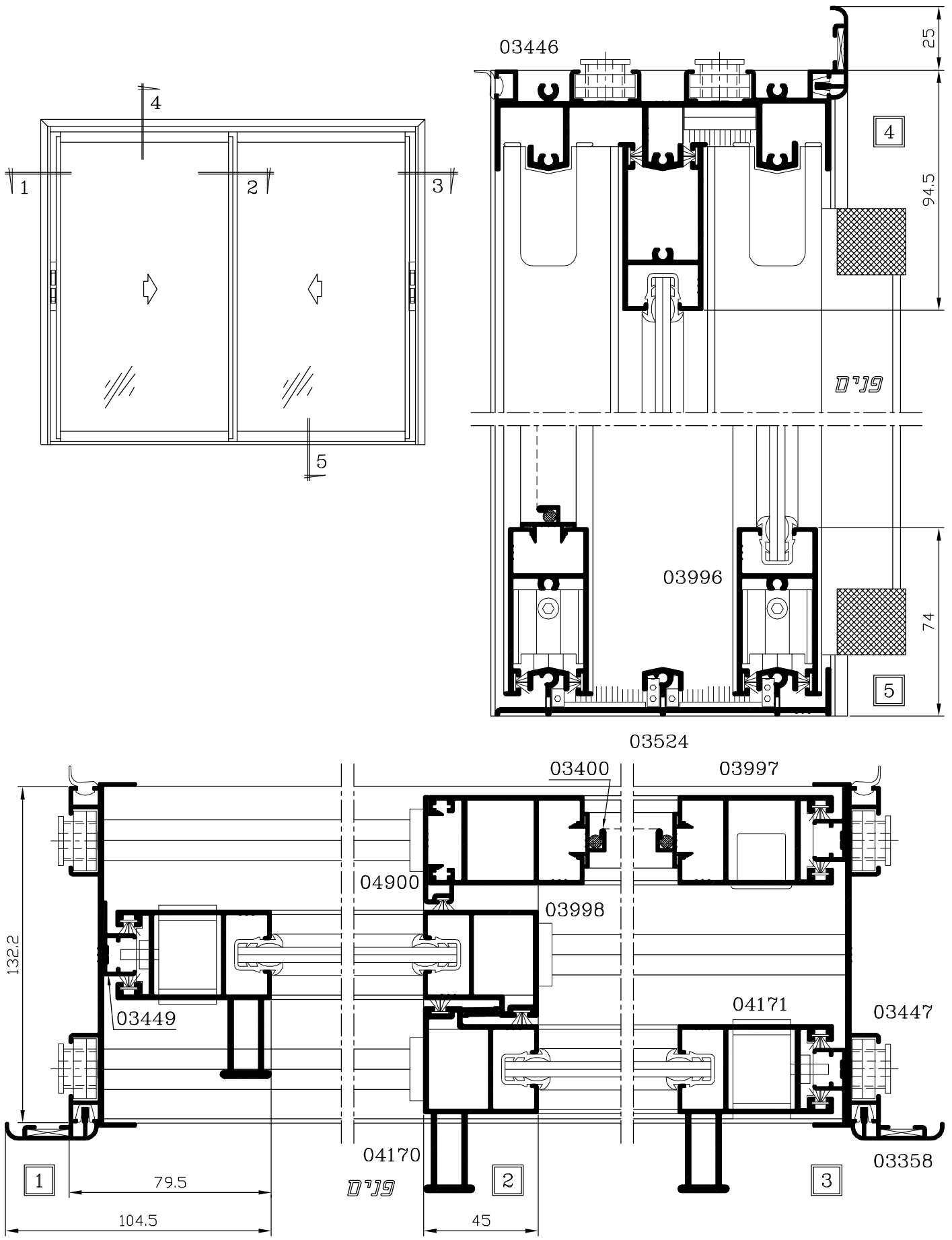
מומנט אנרציה כולל
 $I_{xx} = 4 \text{ ס"מ}^4$ 135.86

קליל 9000 חלון הזזה 2 נתיבים עם קבוע תחתון (חציץ אופקי מחוזק, זיגוג 20 מ"מ)



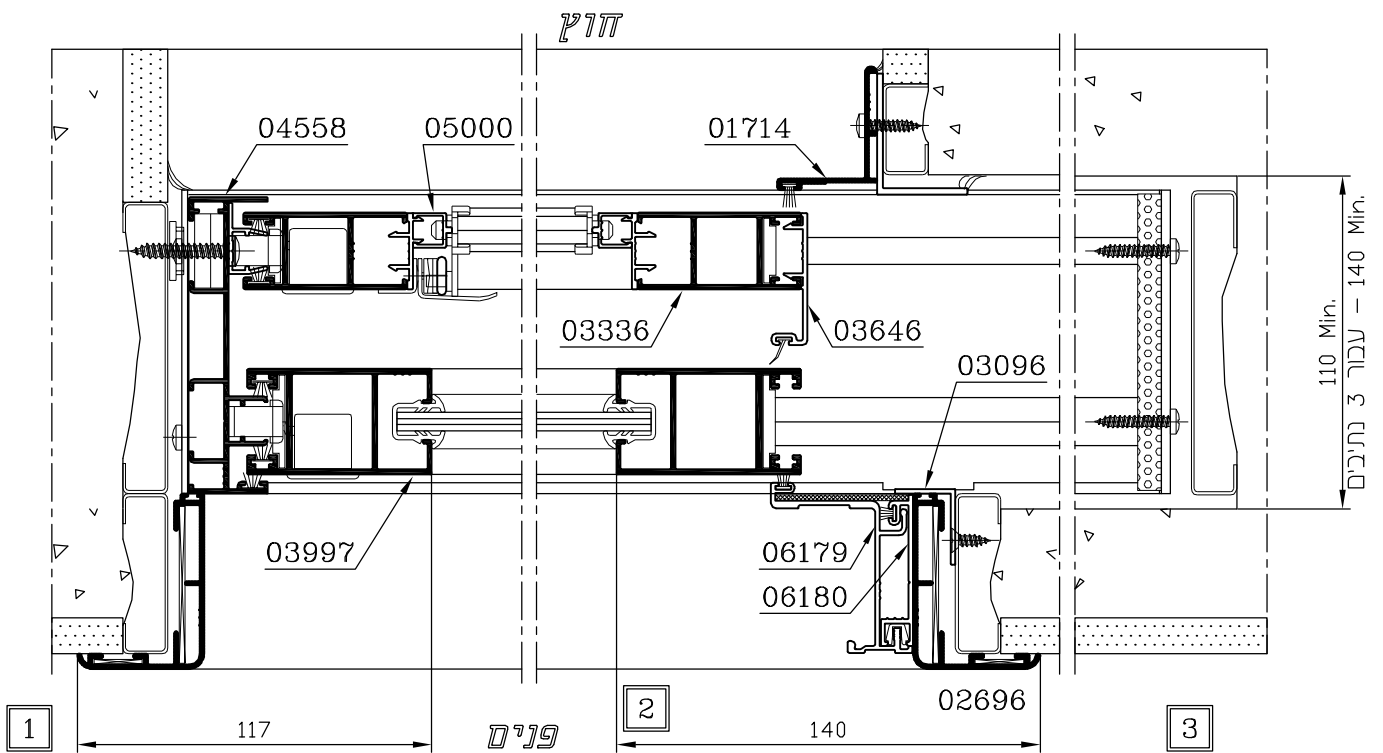
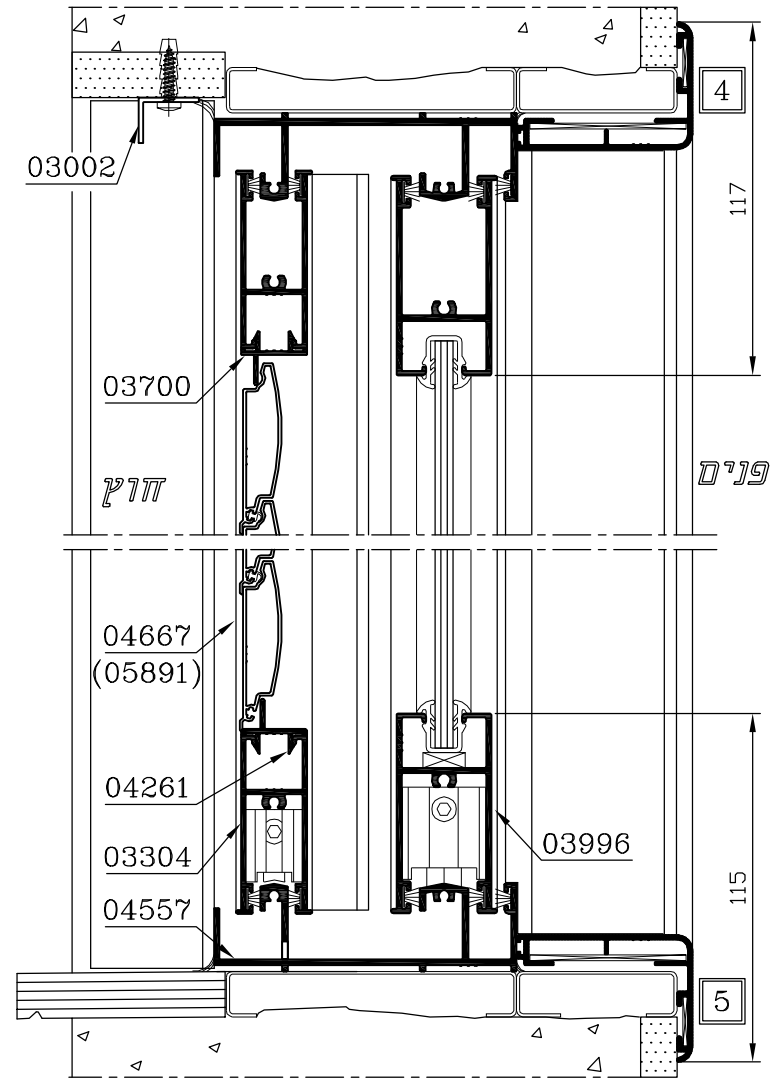
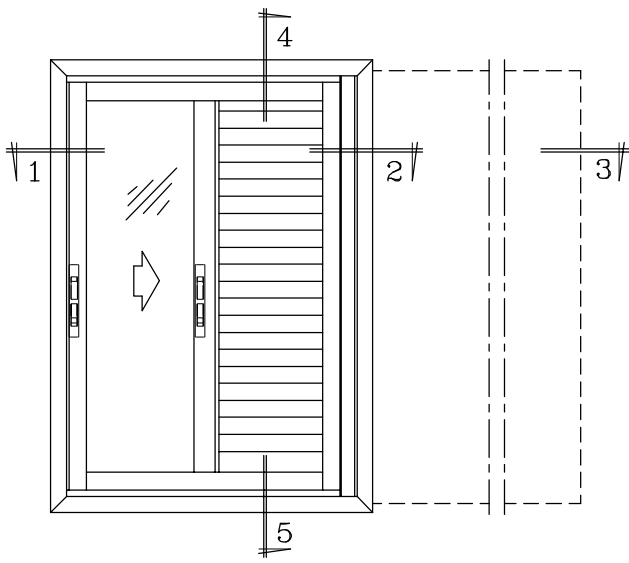
קנ"מ 1:2

קליל 9000 דלת הזזה 3 נתיבים, 2 כנפיים זכוכית וכנף רשת (זיגוג 6 מ"מ)



קני"ח 1:2

קליל 9000 חלון כיס - 2 נתיבים (כנף זכוכית - זיגוג 6 מ"מ, כנף תריס - קליל 1200)



קנ"מ 1:2.5

	הצללות
186	קליל קונטרול
188	ארגזי תריס - פירנצה, מונובלוקים.
189	טבלה לבחירת תריסי קליל
198	הצללות קבועות לקירות מסך
202	קלירף



הצללות





מערכות הנעה, בקרה ושליטה של קליל לבית חכם

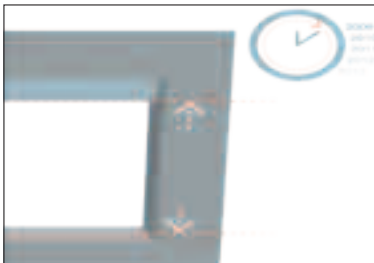
משפחת **קליל קונטרול** - מוצרים עתירי חידושים טכנולוגיים להפעלה, שליטה והנעה חכמה לתריסים, סוככים, שערי חניה ועוד, בצורה קלה ופשוטה.
 משפחת **קליל קונטרול** - עומדת בתקן הישראלי, האירופי והאמריקאי. הותאמה לכלל מערכות קליל ונכללת בתעודת האחריות של קליל לטובת לקוחותיה.
 משפחת **קליל קונטרול** - מבוססת על מנוע רדיו מרקוני ייחודי, חיישני בטיחות ואקלים ומופעלת באמצעות שלטים מתוחכמים, הניתנים להתאמה אישית, ליצירת אוטומציה בכל בית או משרד.

כך הופך כל בית רגיל לבית חכם.

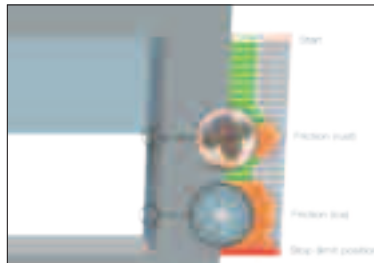
משפחת מנועי **קליל קונטרול** - סדרת המנועים החדשה והבטיחותית ביותר בעולם

הסדרה מציגה טכנולוגיה מתקדמת בתחום מנועי הגלילה:

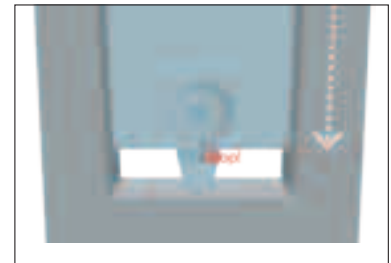
- מערכות הפעלה אלחוטיות.
- מערכת זיהוי מכשולים לבטיחות מרבית.
- שילוב חיישני אקלים לסגירה/פתיחה אוטומטית.
- קלות וגמישות בתכנות המנוע.
- מבחר שלטים בעיצוב איטלקי.
- פתרונות למפתחים גדולים.



דיוק מרבי
 טכנולוגיית הקידוד מבטיחה דיוק מילימטרי, אמינות ותחזוקה של ערכים קבועים לאורך זמן.



תנועה מושלמת אפילו בנוכחות חיכוך מזערי!
 מנועי קליל קונטרול משפרים את ביצועיהם לאורך זמן, בהתאם למספר ההפעלות המבוצעות.



טכנולוגיה חכמה ובלעדית לזיהוי מכשולים לבטיחות מרבית:
 טכנולוגיית זיהוי מכשולים בלעדית, המשלבת יחידת בקרה וחיישני בטיחות כגון "עין אלקטרונית" העוצרת את התריס ומואפשרת להסיר את המכשול ללא נזק.



אוטומציה מלאה בשילוב חיישני אקלים מתקדמים:
 מערכות התריסים פועלות באופן עצמאי בהתאם לתנאי שימוש וחסכון באנרגיה.



טכנולוגיית רדיו מתקדמת בהתקנה פשוטה ומהירה יותר!
 מערכת הפעלת הפועלת באמצעות גלי רדיו והופכת את השימוש במנועים לקל ונוח יותר.

פתרון זה מאפשר הימנעות מעבודת בנייה גוזלת זמן, משימוש בתעלות לשם יצירת נתיב עבור כבלי הבקרה ומהעלויות הכרוכות בכך. כך הופכת ההתקנה לפשוטה וכלכלית יותר בבניינים חדשים או משופצים.



איזה עולם חכם!



גלריית שלטי
קליל FUN

קלילקונטרול - קליל FUN

שלט רחוק



Free Control Air™
שלט חכם וקל לתפעול



Petra™
שלט מעוצב לסלון



Gogo™
שלט נישא כמחזיק מפתחות



Next™
שלט ארגונומי

שלט ניח (צמוד קיר)



Plaza™
שלט מעוצב לקיר



Plaza™
שלט מעוצב לקיר



Smart control™
שלט הכולל תוכנית הפעלה מתוזמנת



Next™
שלט ארגונומי כולל מתקן מגנטי לקיר

חיישני אקלים ובטיחות



KLIL Safe™
חיישן בטיחות



KLIL Feel Home™
חיישן אור - טמפרטורה



KLIL Feel W™
חיישן רוח



KLIL Feel SRW™
חיישן שמש - גשם - רוח

משפחת מנועי קליל קונטרול הופכים כל בית רגיל לבית חכם

מרקוני - מנוע רדיו

מנוע המשלב טכנולוגיה חדשנית להפעלה באמצעות שלטים, בשילוב חיישני בטיחות המפקחים על תנועות התריס. המנוע מעניק את מרב הבטיחות באמצעות מנגנוני בקרה המפסיקים את פעולת התריס במקרה של מכשול בנתיב התנועה. בנוסף, שילוב חיישני אקלים המעניקים נוחות בכל מזג אוויר ואידיאליים להגברת היעילות התרמית של הבית, באמצעות הפחתת השפעות אור השמש באקלים חם וניצול מרבי שלה באקלים קר, כדי להבטיח חיסכון באנרגיה וידידותיות לסביבה.

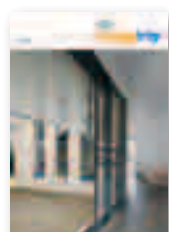


גלילאו - מנוע סטנדרטי

מנועים טובולרים בעלי מתגי הגבלה מכניים ואפשרות להפעלה ידנית (גלילאו H).



מנגנון בחירת
מנועי קליל קונטרול



להורדת קטלוג **קלילקונטרול** הכנסו לאתר www.klil.co.il



ארגזי תריס קליל פירנצה

מערכת ארגז תריס סמוי

מאפייני הסדרה

- מערכת נפרדת ממערכת החלון/הדלת.
- 2 סוגים של ארגז סמוי: ארגז סמוי עם מכסה גבס וארגז סמוי עם מכסה עץ (MDF).
- מכסה ארגז בגוון ובמישור הקיר.
- פתח שירות נפתח לפני הבית.
- המכסה נפתח בלחיצה, ללא ידית משיכה או חורים.
- אטם גומי EPDM נגד חדירת פירצי רוח.
- חריץ מינימלי של 1 מ"מ בהיקף המכסה.
- מתאים לגימורים שונים של הקיר: טיח/שליכט/שפכטל או חיפוי גבס.

יישומים

- ניתן לביצוע עם כל סוגי שלבי הגלילה.
- ממוקם מעל פתח האור ומתאים לכל סדרות קליל.
- מתאים להתקנת מסילות תריס גלילה נסתרות.
- ניתן להתקנה עם תריס חשמלי בלבד **קליל קונטרוול**.
- מתאים לסגירת פתחים נסתרים שאינם ארגזי תריס, כגון פתחי שירות למזגנים ולחשמל.

פרזול

אביזרים מקוריים, ייחודיים ואיכותיים.

ממדים מרביים לכנף

- גובה ארגז מומלץ - בין 30 ל-40 ס"מ. (ניתן לייצר גבהים שונים בהתאם לקוטר הגלילה).
- רוחב ארגז עד 600 ס"מ ללא חלוקה נראית לעין.



ארגזי תריס קליל מונבלוקים

מערכת תריסי גלילה לחלונות ודלתות

מאפייני הסדרה

- מערכת המשלבת חלון/דלת וארגז תריס גלילה ביחידה אחת.
- יחידה המיוצרת מראש בבית המלאכה ומאפשרת הרכבה קלה ומהירה בשטח.
- ניתן לבנות את ארגז התריס מאלומיניום בצבע זהה למערכת כולה.
- אפשרות למנוע חשמלי **קליל קונטרוול** או הפעלה ידנית ע"י רצועה.
- מגוון פרופילים לגדלים שונים של ארגז תריס.
- איטום משופר באזור ארגז התריס.
- התאמה לרוב סדרות קליל.

צבעים

ניתן לצבוע בכל סוגי הצבעים:

קליל IRON (גוונים במראה ברזל ומרקם מגורען).

FINE IRON (גוונים במראה ברזל במרקם חלק).

קליל אלגון (אנודיז), קליל מטאל (מראה אלומיניום טבעי)

ומגוון צבעי קליל RAL.

סוגי מונבלוק

- מונבלוק 10 - מתאים לכל החלונות מסדרות קליל.
- מונבלוק 30/40 - מתאים לסדרות קליל: 1700, 4300, 4400, 4500, 4750, 4900, 5000, 5500, 7000, 7300, 7500, 9000, 9200.
- ארגז תריס רול פרופיל - ארגז תריס מפח אלומיניום מכופף במגוון צורות ישרות ומעוגלות.

הערה חשובה

הגובה והבליטה בתוך הבית של ארגז התריס תלויים בגובה החלון ובסוג שלב התריס.

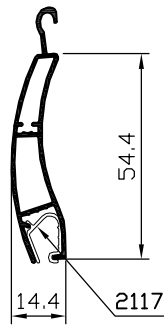




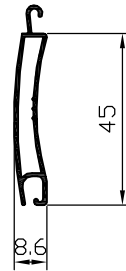
טבלה לבחירת תריסי קליל

כל התריסים משתלבים עם כל סדרות קליל

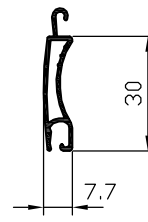
יתרונות השלב	רוחב שדה תריס בס"מ	גובה שלב במ"מ	שם השלב	סוג השלב	סוג התריס	
שלב עדין ודק	200	30	שלב מיני	משוך רק מאלומיניום	תריסי גלילה	
שלב המאפשר חדירת אור ואוויר בצורה מרבית עם מרווחים גדולים בין השלבים	320 500	47 63	קלילאור			
שלב בינוני לפתחים בינוניים	300	45	שלב מידי			
שלב גדול לפתחים גדולים	400	55	שלב רגיל			
שלב מחוזק למפתחים גדולים מאוד	520	55	שלב מיגוני			
שלב מאסיבי למפתחים גדולים מאוד	500	63	שלב מקסי			
שלב מבודד אקוסטית ותרמית קוטר גלילה קטן במיוחד	280	55	שלב מוקצף קלאסי	מבודד או מוקצף אלומיניום במילוי פוליאוריטאן		
שלב מבודד אקוסטית ותרמית למפתחים גדולים קוטר גלילה קטן במיוחד	360	55	שלב מוקצף קלאסי מחוזק			
שלב מבודד אקוסטית ותרמית המיועד למפתחים גדולים (עובי פח 0.5 מ"מ)	360	50	שלב 50			
שלב מבודד אקוסטית ותרמית, המאפשר חדירת אור ואוויר בצורה מרבית עם מרווחים גדולים בין השלבים	360	50	קלילאור			
תריסי רפפה משלבי אלומיניום צרים ועדינים	120	45	שלב תריס 1200	משוך רק מאלומיניום		תריסי רפפה
תריסי רפפה משלבי אלומיניום רחבים	120	80	שלב 8			
מערכת תריסי רפפה מוקצף/מבודד תרמית	90	80	שלב 8 מוקצף	מבודד/מוקצף		
מערכת רפפה קבועה בעיצוב צר לאיורור קבוע	60	33	קליל רף	משוך רק מאלומיניום	תריס רפפה קבוע	
מערכת רפפה קבועה בעיצוב צר לאיורור קבוע	66	50	קליל רף			
מערכת רפפה קבועה בעיצוב צר לאיורור קבוע	100	160	קליל רף			



06492
שלב רגיל



04993
שלב מידי



04273
שלב מיני

טבלת מעבר: גובה חלון/דלת-קוטר תריס

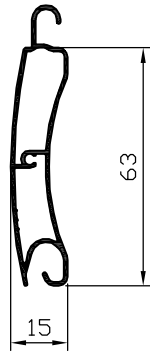
Ø גליל תריס מגולגל						סוג שלב
שלב רגיל 55 מ"מ 06492		שלב מידי 45 מ"מ 04993		שלב מיני 33 מ"מ 04273		
89 מ"מ	70 מ"מ	60 מ"מ	70 מ"מ	60 מ"מ	60 מ"מ	גודל הוואל
						H1- גובה חלון/דלת
140	150	150	125	115	105	600
155	155	150	130	130	115	800
165	155	150	135	135	120	1000
170	165	160	140	145	125	1200
180	180	175	150	155	135	1400
190	190	185	160	160	140	1600
195	205	200	170	165	155	1800
200	215	210	180	170	160	2000
210	220	215	180	180	165	2200
215	230	225	185	185	170	2400
225	240	235	190	190	180	2600
230	250	245	195	195	185	2800
240	260	255	200	205	190	3000
4000	3100	2400	3000	2400	2000	רוחב פתח מקסימאלי מומלץ

נתוני השלבים

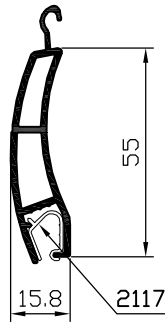
0.377	0.287	0.210	משקל למטר אורך (ק"ג/מטר)
18	22	33	מספר שלבים ב 1 מטר גובה
6.9	6.3	7.0	משקל 1 מ"ר (ק"ג/מ"ר)
7.9	7.3	8.1	משקל 1 מ"ר (ק"ג/מ"ר) (לבחירת מנוע)

הערה: אם לא צוין אחרת, כל המידות במילימטרים

קנ"מ 1:2



06067
שלב מקסי



05553
שלב מיגוני

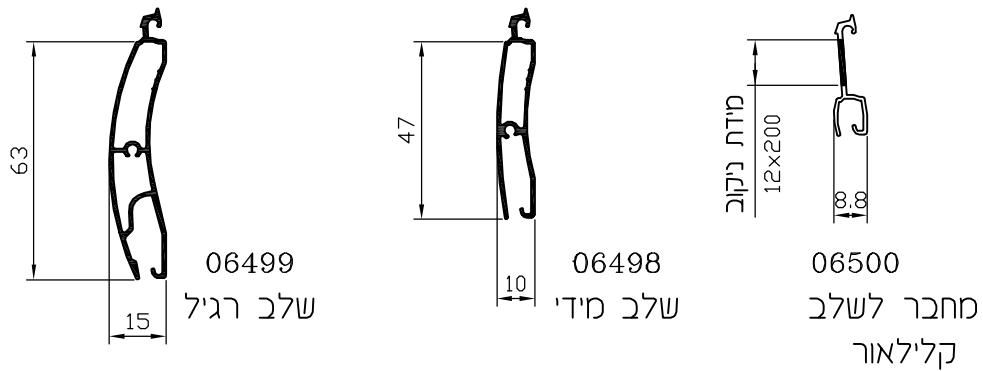
טבלת מעבר: גובה חלון/דלת-קוטר תריס

Ø גליל תריס מגולגל							סוג שלב
שלב מקסי 63 מ"מ 06067			שלב מיגוני 55 מ"מ 05553				
110 מ"מ	89 מ"מ	70 מ"מ	110 מ"מ	89 מ"מ	70 מ"מ	60 מ"מ	גודל הוואל
							צורת שלב -H1 גובה חלון/דלת
160	160	130	150	140	150	150	
175	170	140	170	155	155	150	800
180	180	150	170	165	155	150	1000
195	185	160	175	170	165	160	1200
205	190	170	185	180	180	175	1400
220	200	180	195	190	190	180	1600
225	210	190	210	195	205	200	1800
230	220	200	215	200	215	210	2000
240	225	210	220	210	220	215	2200
240	240	220	230	215	230	225	2400
250	240	230	235	225	240	235	2600
260	250	235	240	230	250	245	2800
265	255	240	255	240	260	255	3000
5000	4000	2900	5200	3800	2800	2100	רוחב פתח מקסימאלי מומלץ

נתוני השלבים

0.480	0.605	משקל למטר אורך (ק"ג/מטר)
16	18	מספר שלבים ב 1 מטר גובה
7.7	10.9	משקל 1 מ"ר (ק"ג/מ"ר)
8.9	12.5	משקל 1 מ"ר (ק"ג/מ"ר) (לבחירת מנוע)

הערה: אם לא צוין אחרת, כל המידות במילימטרים



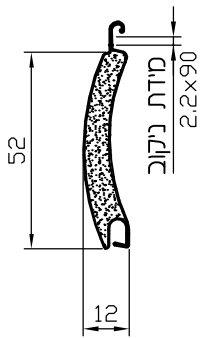
טבלת מעבר: גובה חלון/דלת-קוטר תריס

Ø גליל תריס מגולגל						סוג שלב
שלב קלילאור רגל 06499			שלב קלילאור מידי 06498			
110 מ"מ	89 מ"מ	70 מ"מ	89 מ"מ	70 מ"מ	60 מ"מ	גודל הוואל
						-H1 גובה חלון/דלת צורת שלב
4	4	4	5	5	6	מספר שלבים עליונים ללא מחבר
155	130	130	140	135	125	600
170	155	145	150	140	140	800
185	165	165	160	155	155	1000
195	180	175	175	170	160	1200
200	185	190	180	175	170	1400
210	200	195	190	185	180	1600
215	205	200	200	190	190	1800
225	210	210	205	200	200	2000
240	225	220	210	205	210	2200
240	240	225	220	215	220	2400
250	245	230	230	225	225	2600
260	250	245	235	235	235	2800
265	265	250	240	240	240	3000
5000	4000	2900	3200	2900	2100	רוחב פתח מקסימאלי מומלץ

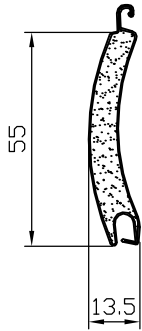
נתוני השלבים

0.477	0.340	משקל למטר אורך (ק"ג/מטר)
13.7	17.5	מספר שלבים ב 1 מטר גובה
8.2	8.2	משקל 1 מ"ר (ק"ג/מ"ר) (כולל מחבר מנוקב) שדה סגור
9.4	9.4	משקל 1 מ"ר (ק"ג/מ"ר) (לבחירת מנוע)

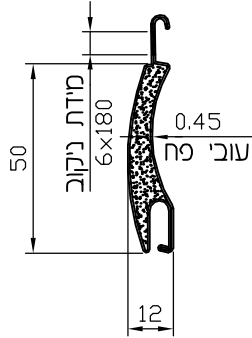
הערה: אם לא צוין אחרת, כל המידות במילימטרים



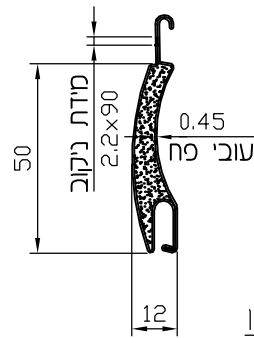
שלב 52
Rol-Air
מחוזק



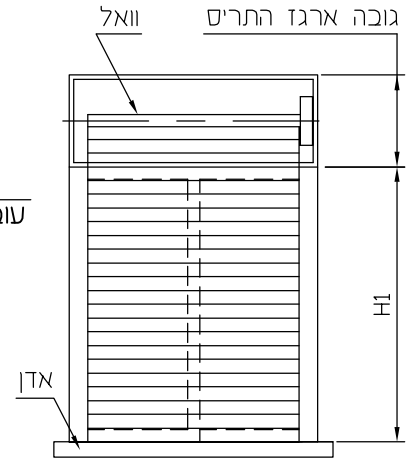
שלב 55
Rol-Air
מחוזק



שלב 50
תריס אור-Rol-Extra



שלב 50
Rol-Ex



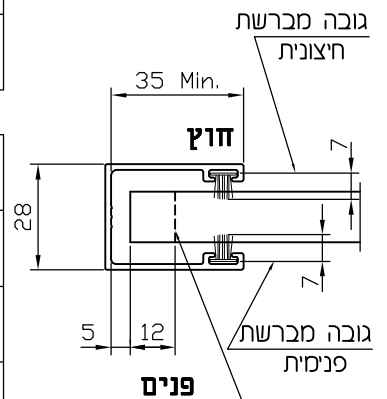
טבלת מעבר: גובה חלון/דלת-קוטר תריס

Ø גליל תריס מגולגל						גודל הוואל
60 מ"מ	70 מ"מ	60 מ"מ	89 מ"מ	70 מ"מ	60 מ"מ	
שלב 52 מ"מ	שלב 55 מ"מ מחוזק	שלב 55 מ"מ	שלב 50 מוקצף Rol-Extra Rol-ex			סוג שלב
						צורת שלב -H1 גובה חלון/דלת
135	145	130	-	145	145	1000
140	150	145	-	160	150	1200
150	160	150	-	165	165	1400
160	165	160	175	175	175	1600
165	175	170	185	185	180	1800
175	185	180	195	195	190	2000
180	190	185	205	205	195	2200
190	195	190	215	210	205	2400
200	200	200	220	220	220	2600
210	210	210	230	230	230	2800
2800	3600	2800	3600	3600	2800	רוחב פתח מקסימאלי מומלץ

נתוני השלבים

0.170	0.230	0.175	0.245	משקל למטר אורך (ק"ג/מטר)
19	18	18	20	מספר שלבים ב 1 מטר גובה
3.3	4.15	3.2	4.9	משקל 1 מ"ר (ק"ג/מ"ר)
3.8	4.80	3.7	5.6	משקל 1 מ"ר (ק"ג/מ"ר) (לבחירת מנוע)

המלצה למסילת תריס



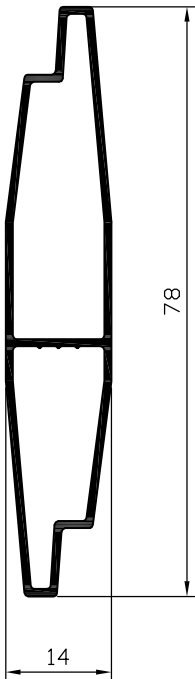
מיקום חרוץ לאיגוד התריס (רק בהזמנת שדות ברול פרופיל)

הערה: אם לא צוין אחרת, כל המידות במילימטרים

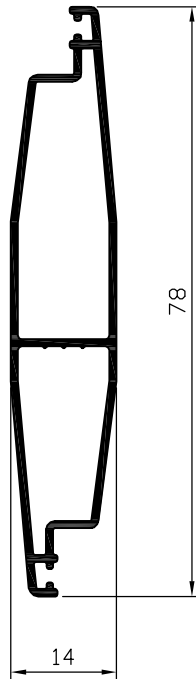
קני"מ 2:1

הערה:

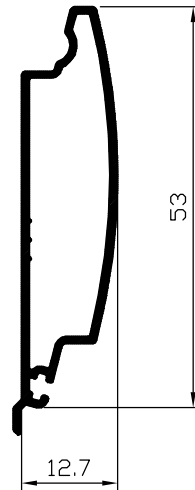
אורך רפפה שחולה
Max. ס"מ 120
(לפי ת"י 1509 חלק 1)



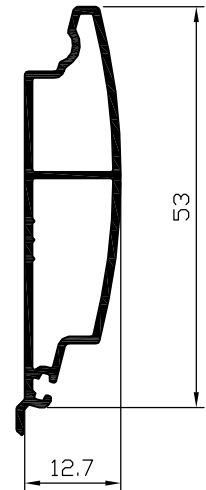
04862
שלב 8



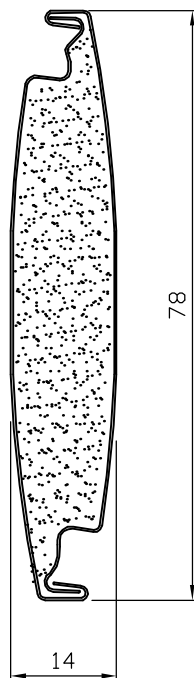
04863
שלב 8



04667
שלב מיני
עבור קליל 1200



05891
שלב מיני מחוזק
עבור קליל 1200



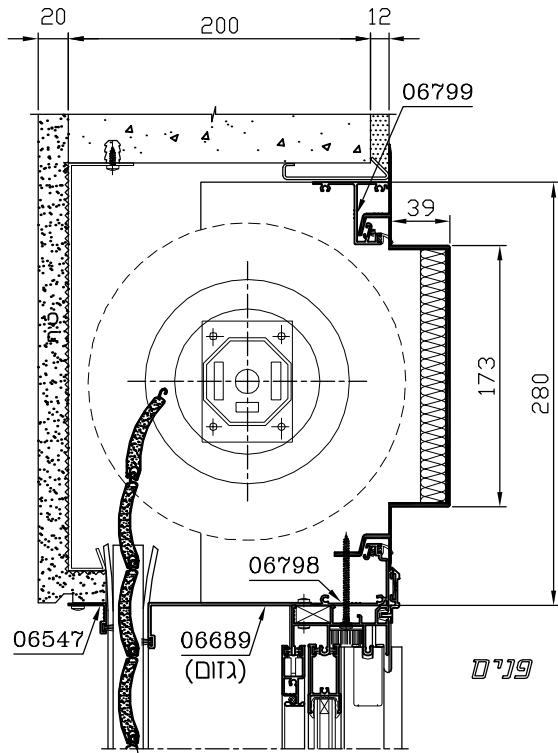
שלב 8
מוקצר

הערה:

אורך רפפה מוקצפת
Max. ס"מ 90
(לפי ת"י 1509 חלק 1)

קנ"ח 1:1

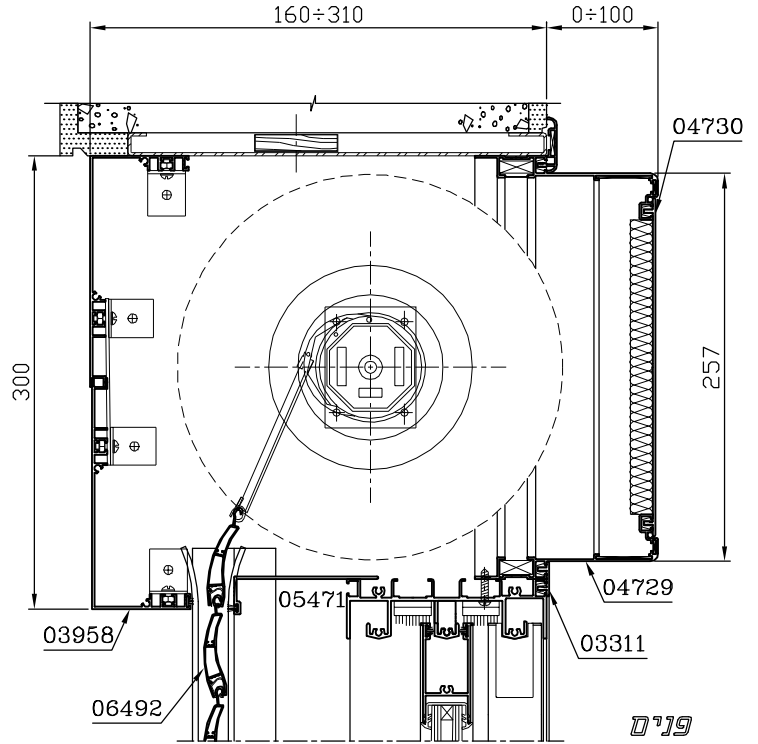
ארגז רול 70\40



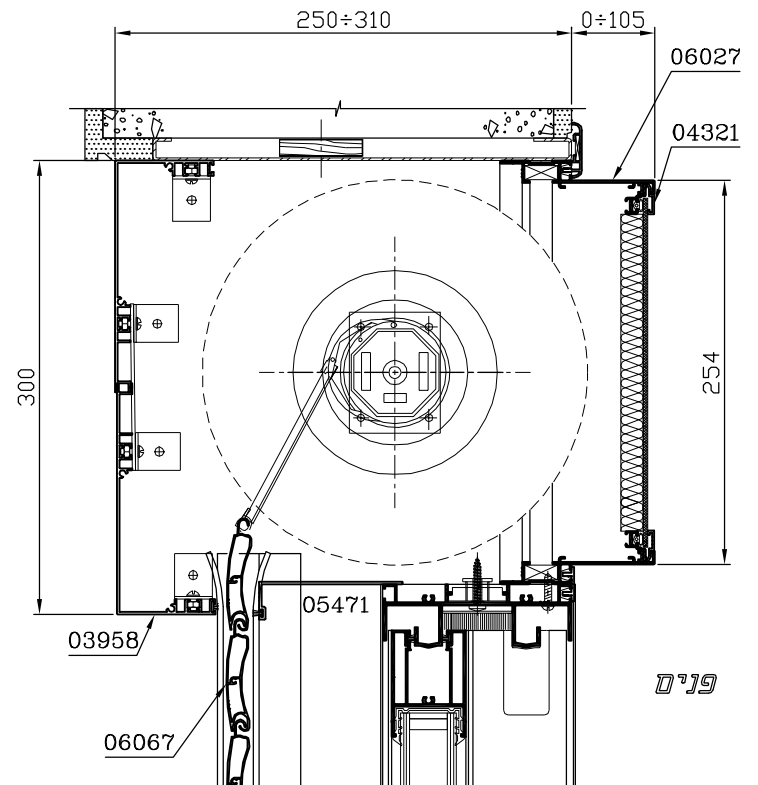
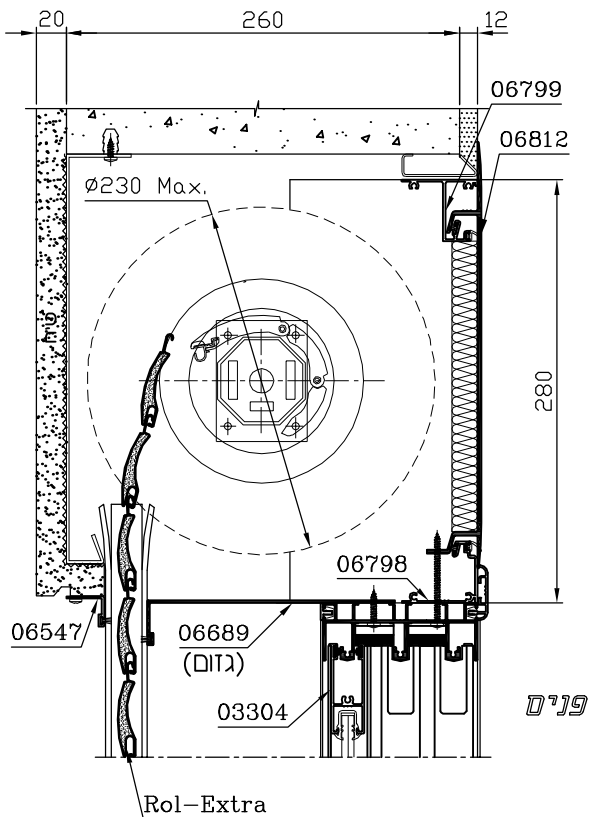
שלב 55 קלאסי
מוקצף

ROLL BOX

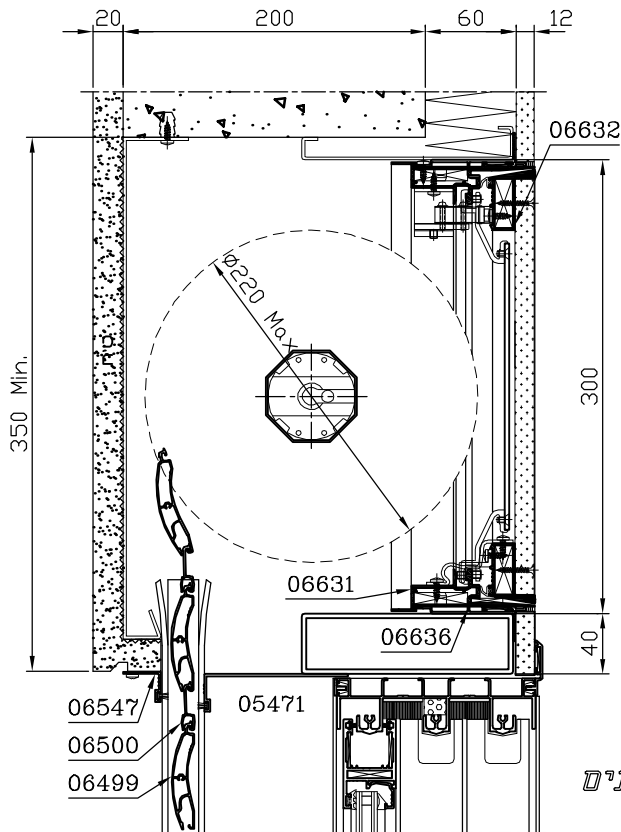
מונובלוק 30



מונובלוק 40

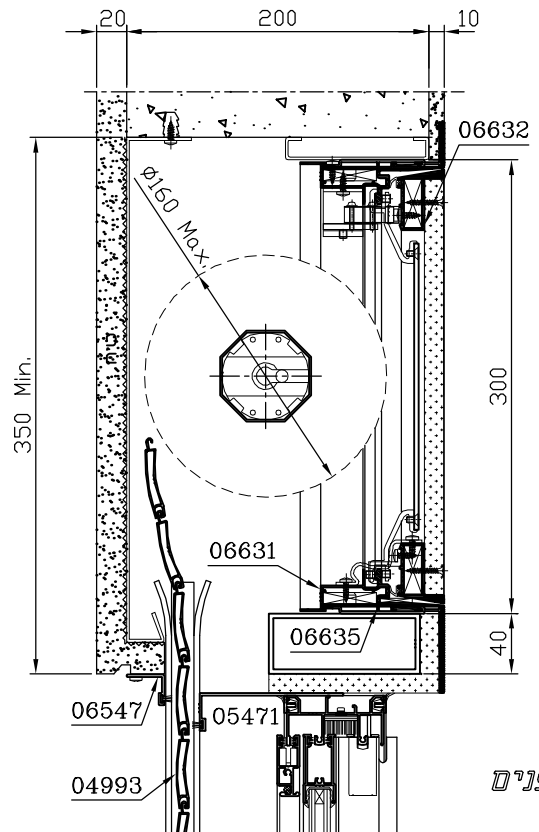


קליל 7500



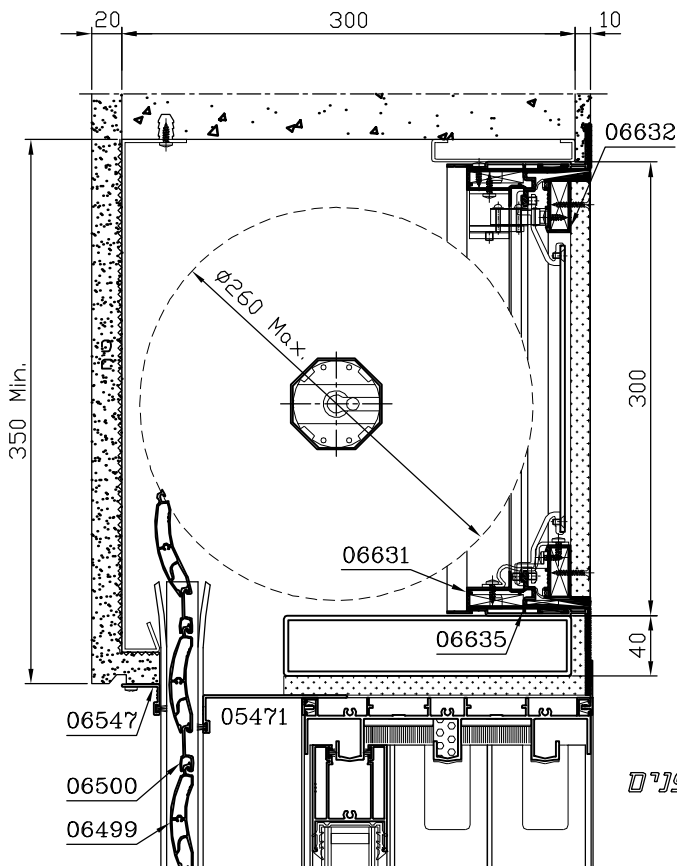
פנים

קליל 1700



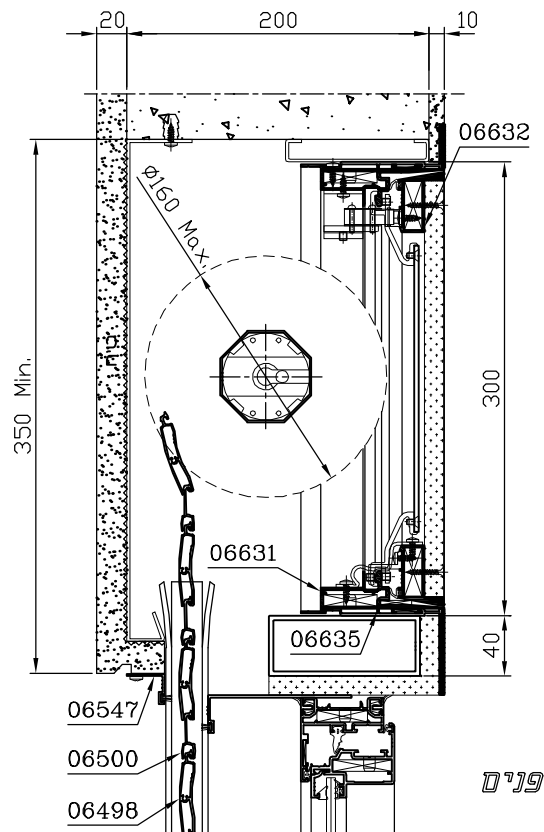
פנים

קליל 9200



פנים

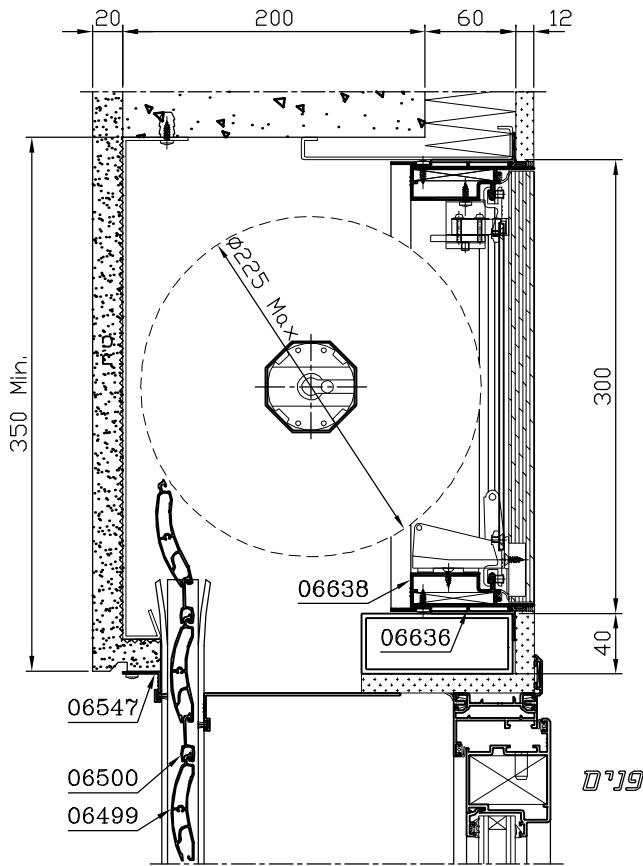
קליל 5500



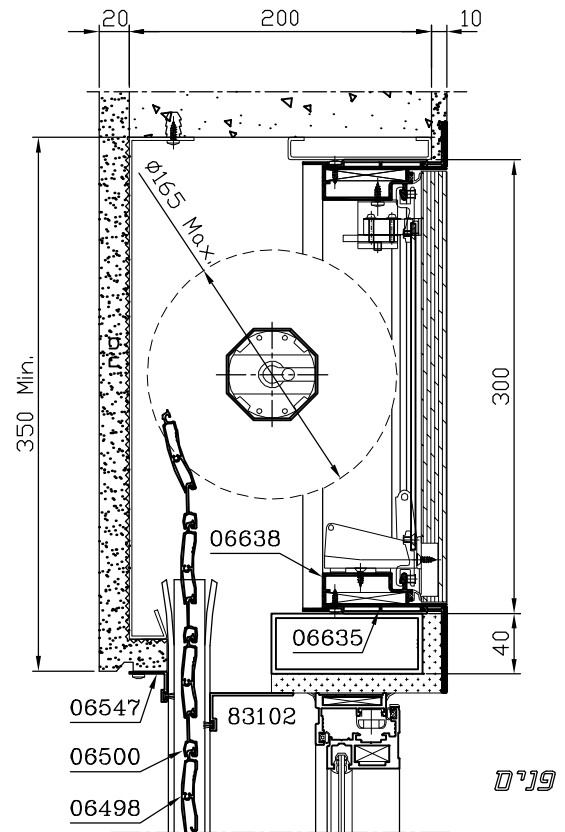
פנים

קנ"ח 1:5

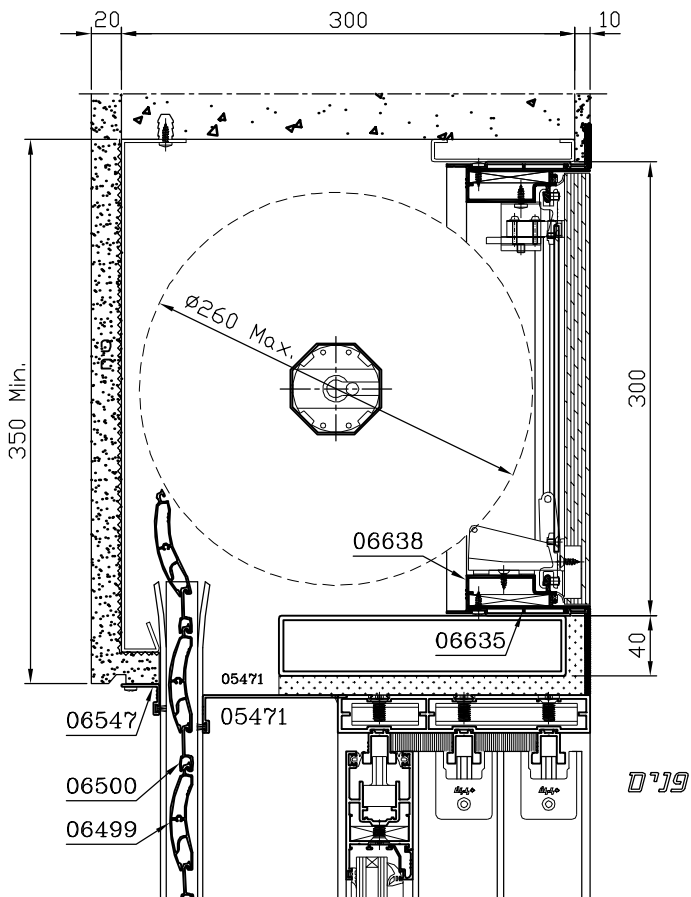
קליל 5500D



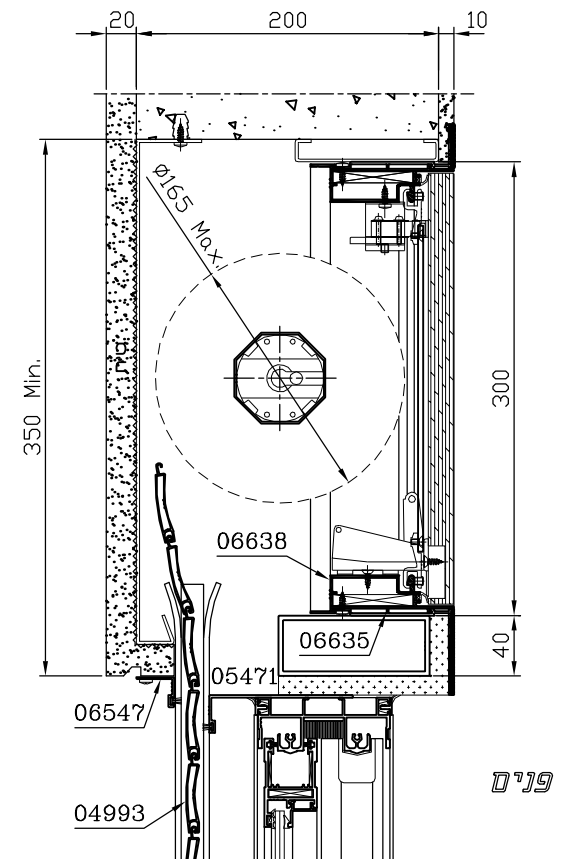
קליל 4300



קליל 2200

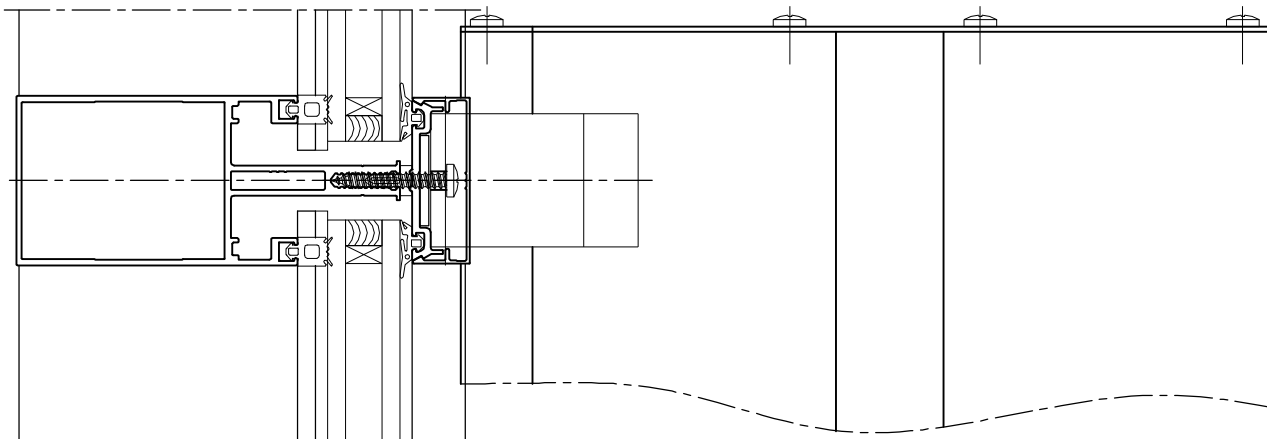
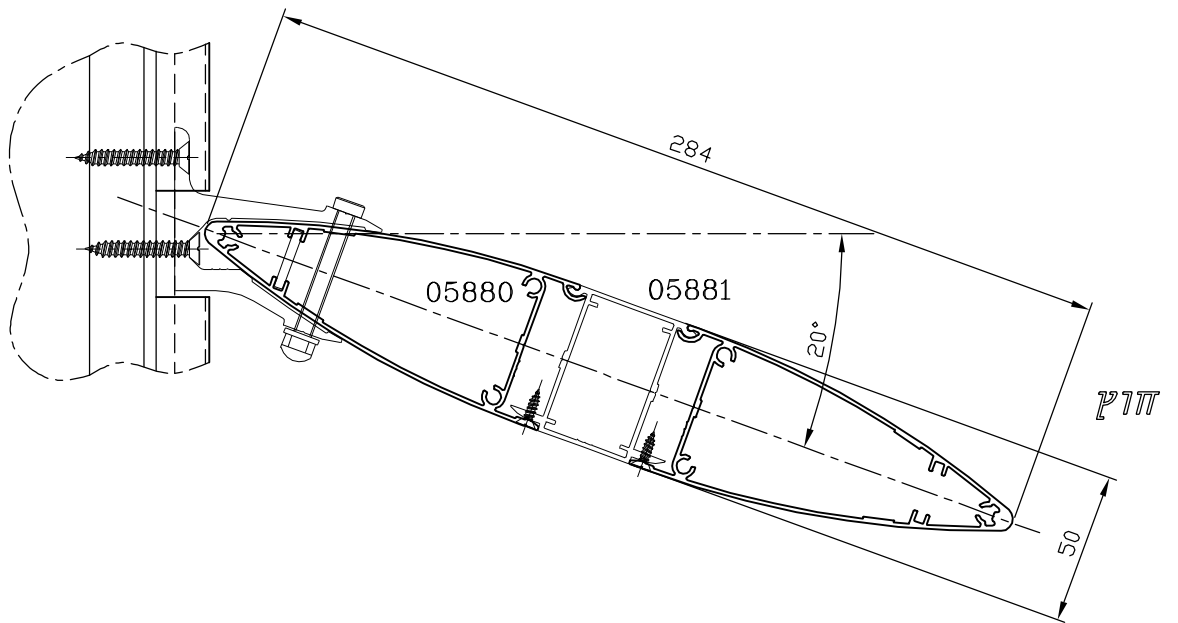
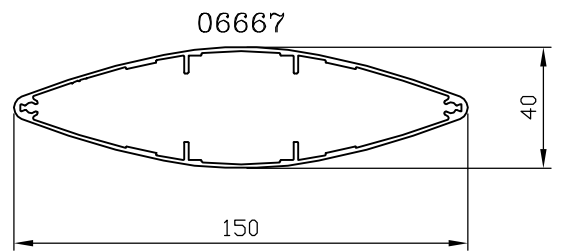
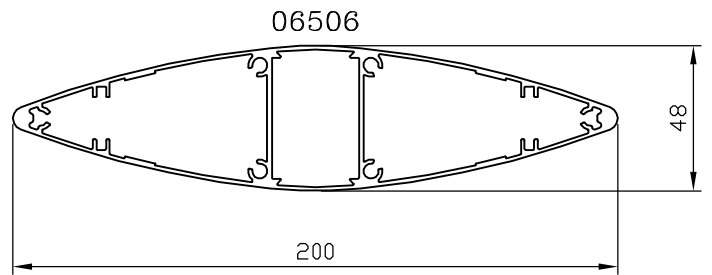
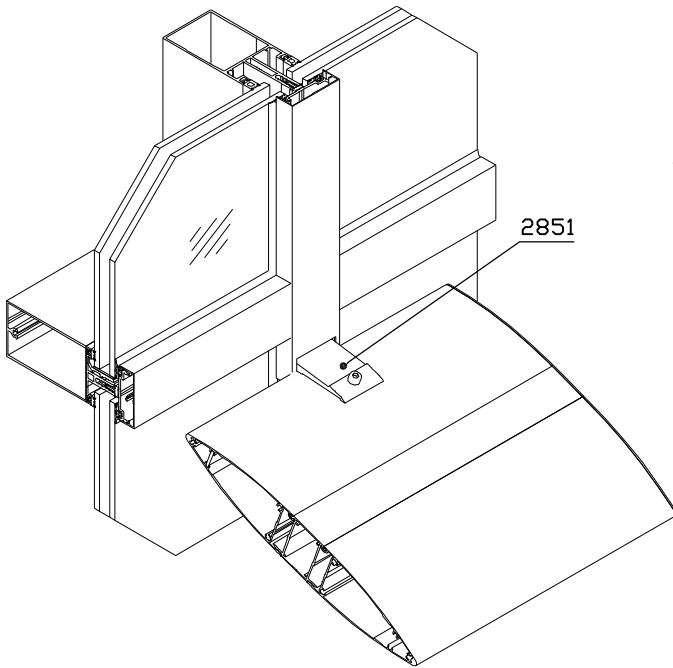


קליל 7300



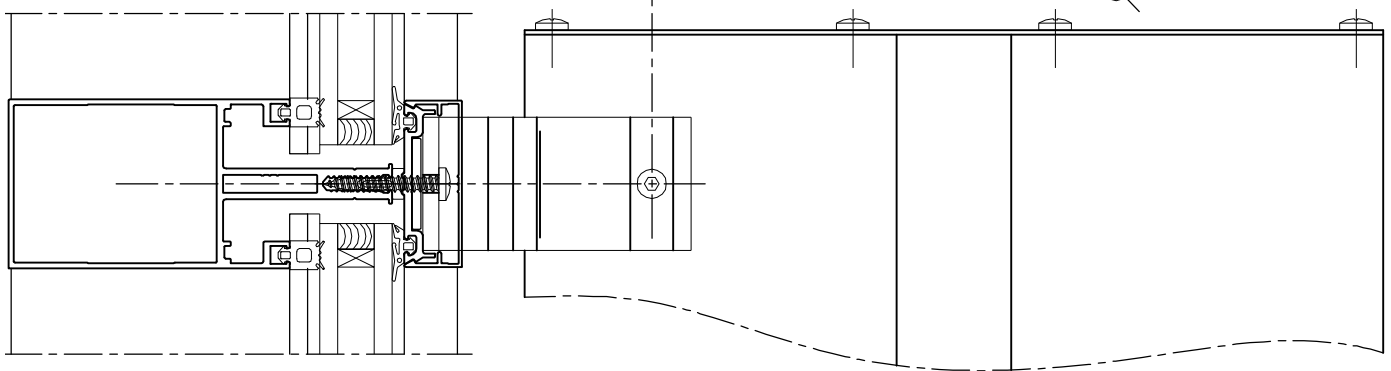
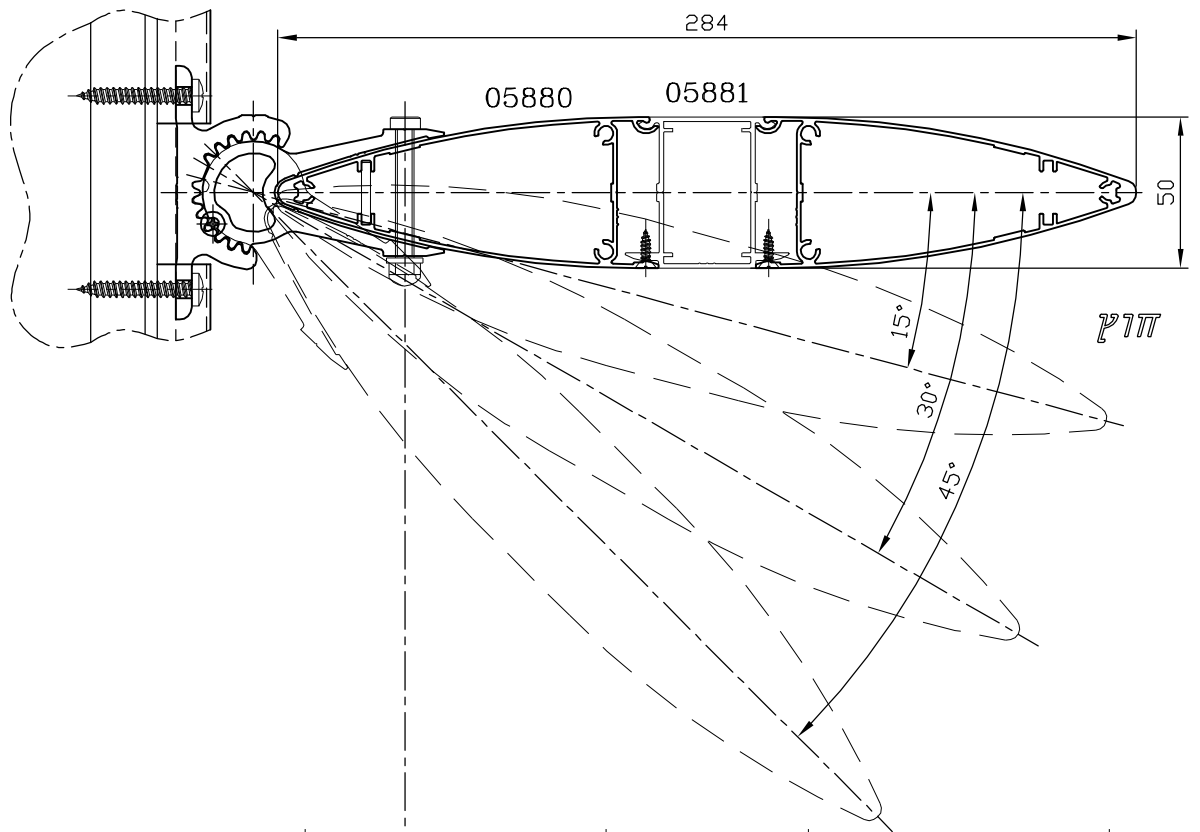
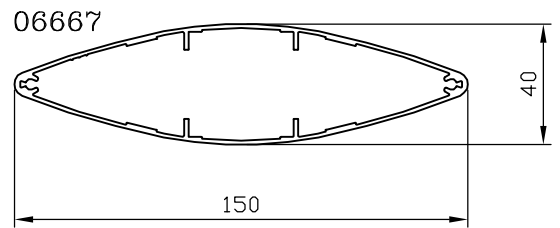
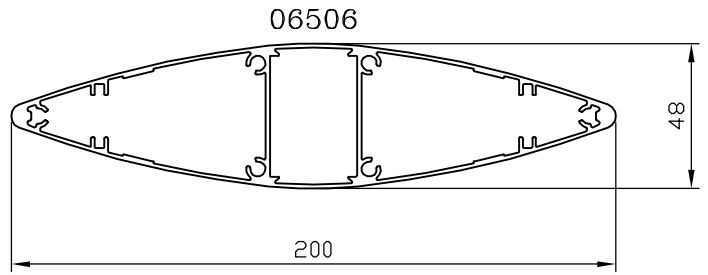
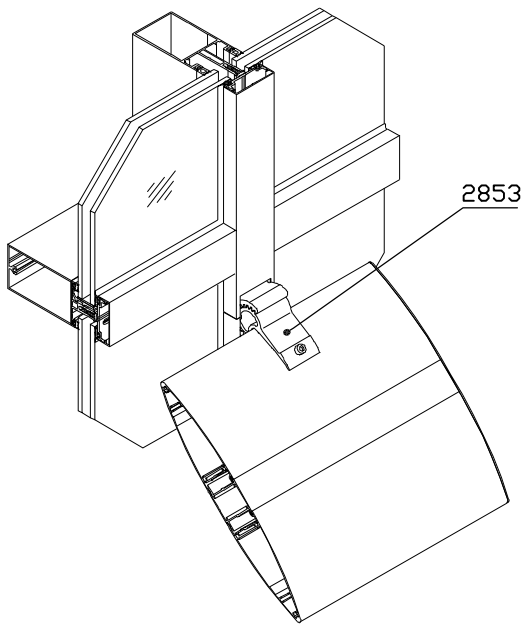
קני"ח 1:5

קליל 8300 R הצללה קבועה (20°) (מתאים לקליל מנהטן 8300-R, 8300-SSG-V)



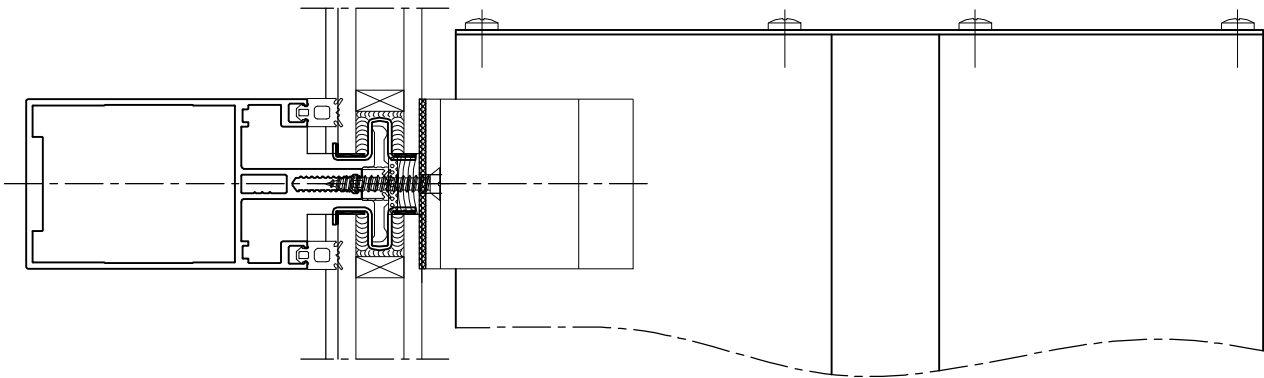
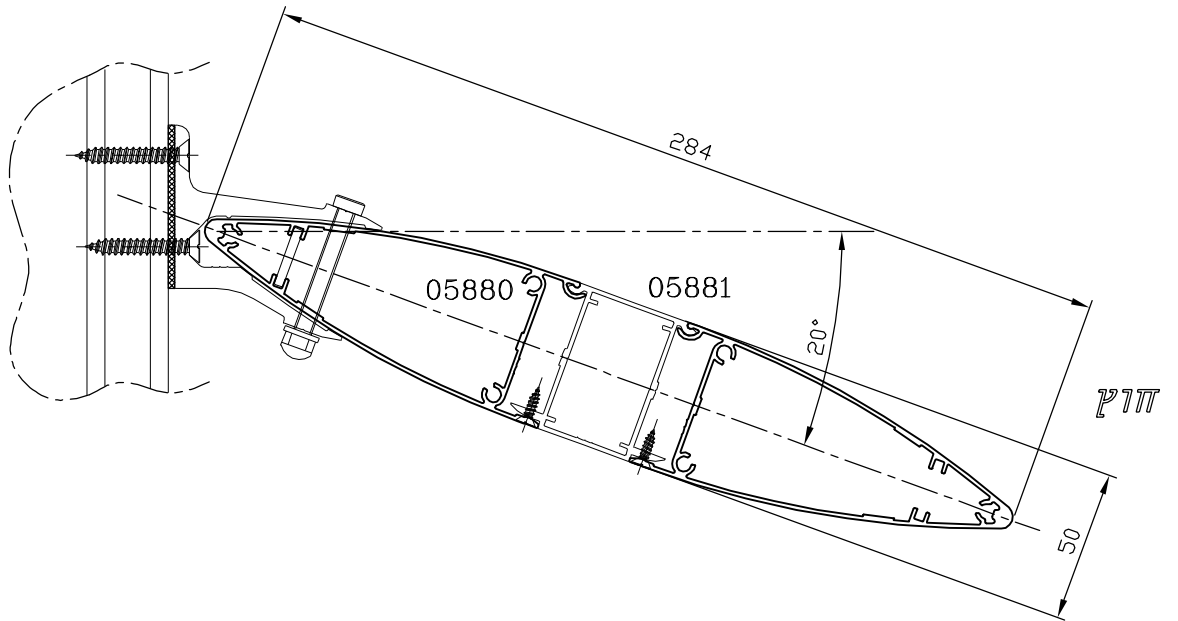
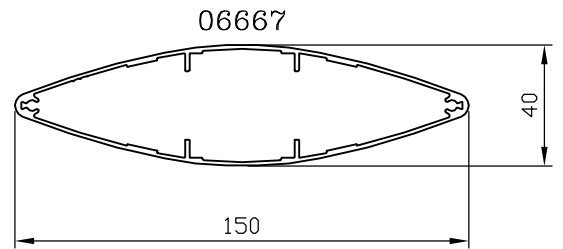
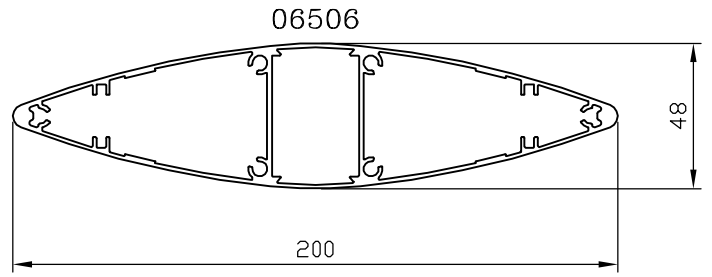
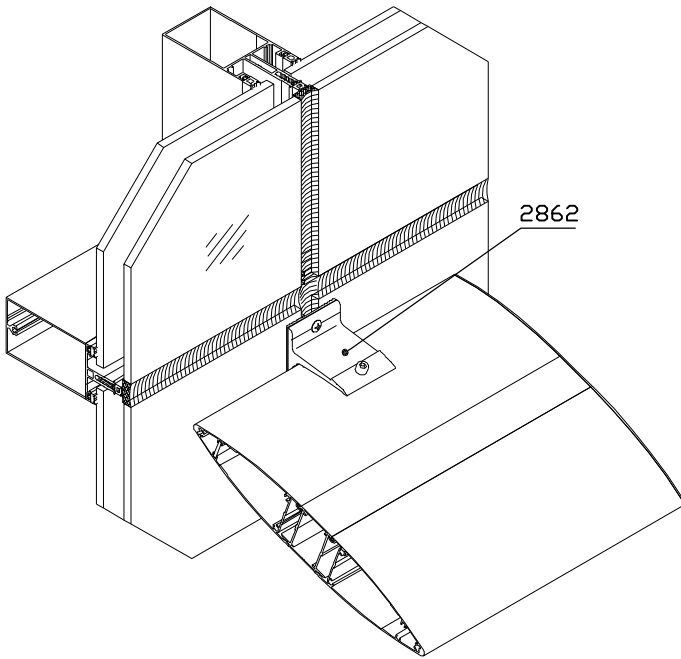
קנ"מ 1:2.5

קליל 8300 R הצללה קבועה עם זווית מתכווננת (0°÷45°) (מתאים לקליל מנהטן 8300-R, 8300-SSG-V)



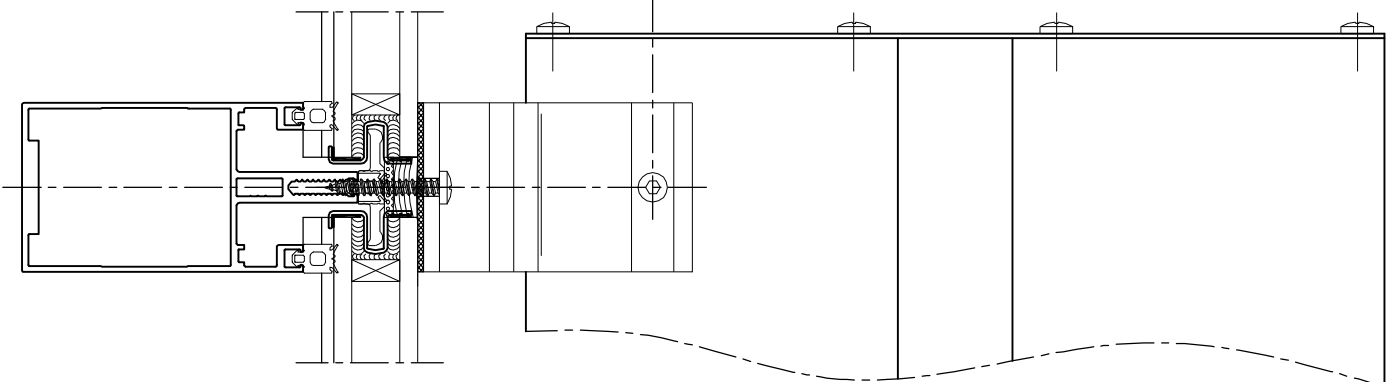
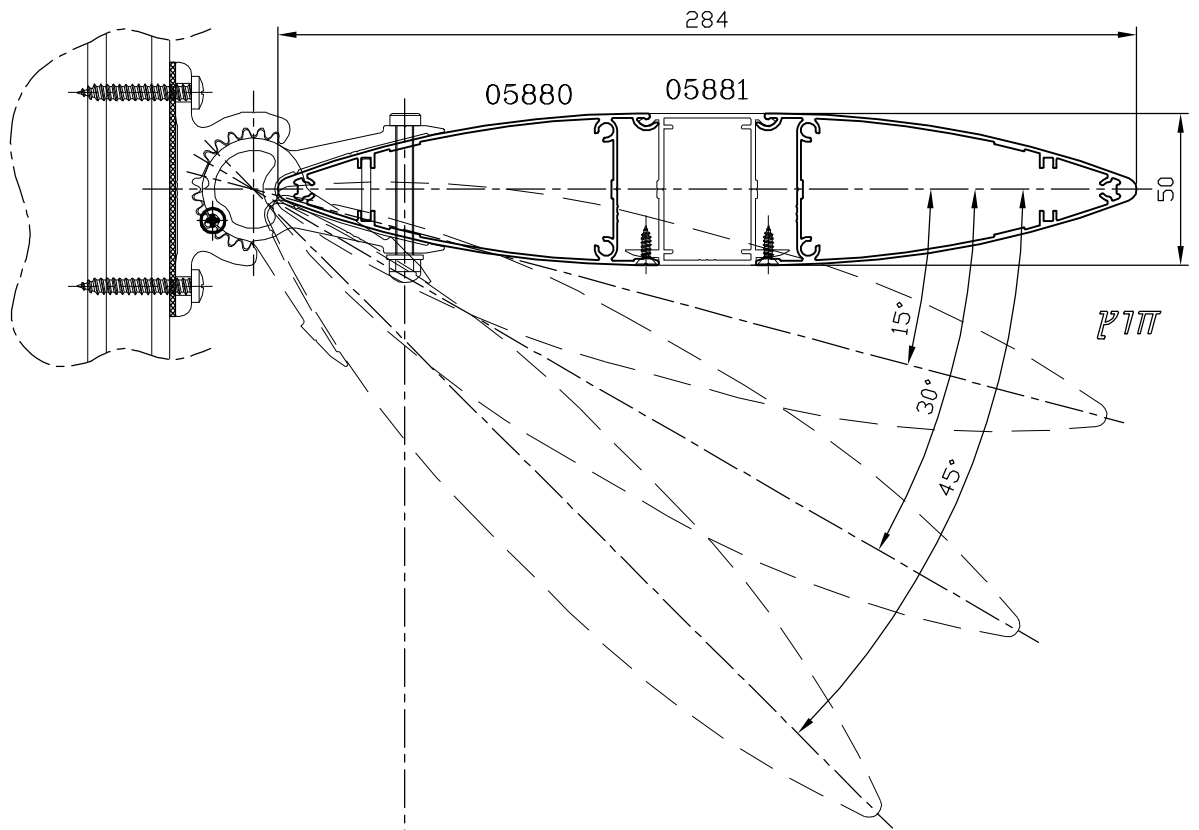
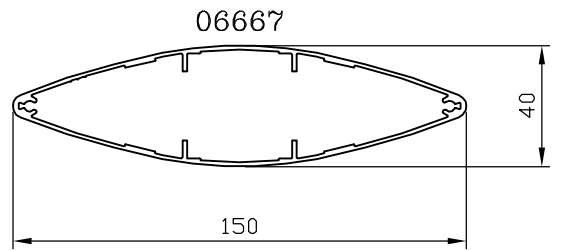
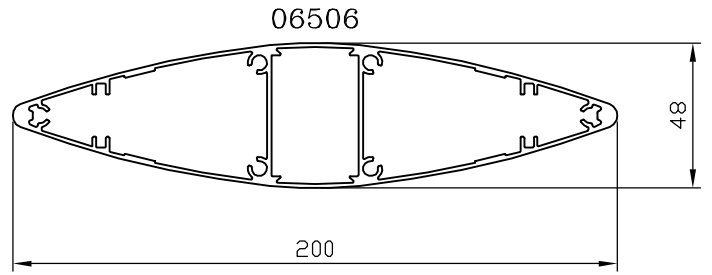
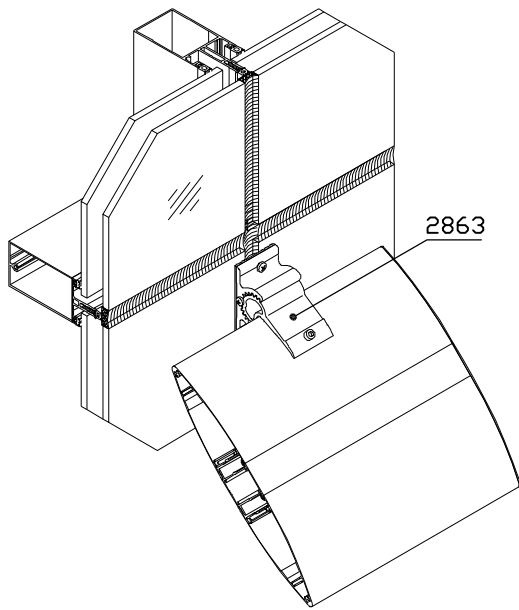
קנ"ח 1:2.5

קליל 8300 SG הצללה קבועה (20°) (מתאים לקליל מנהטן 8300-SG-H, 8300-SSG-H)



קני"מ 1:2.5

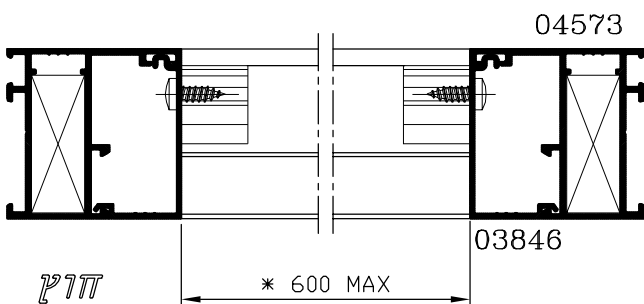
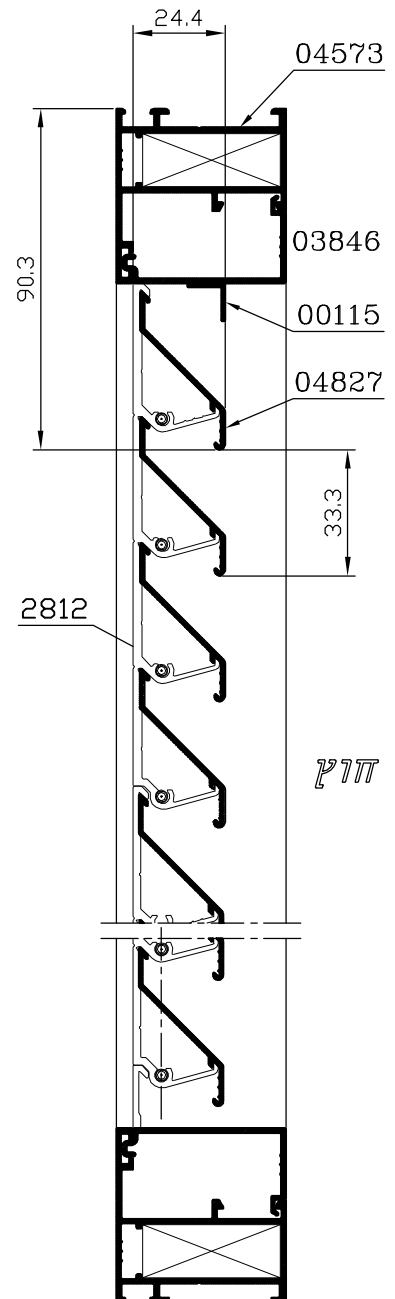
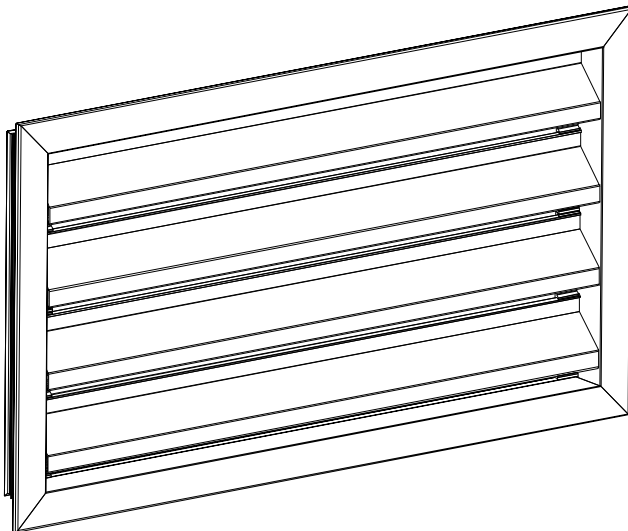
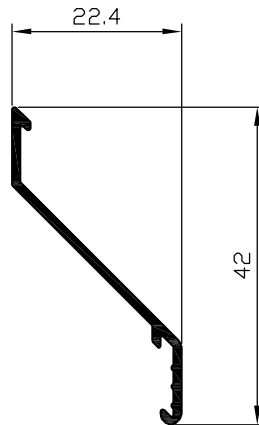
קליל 8300 SG הצללה קבועה עם זווית מתכוננת (0°÷45°) (מתאים לקליל מנהטן 8300-SG-H, 8300-SSG-H)



קני"מ 1:2.5

קנ"מ 1:1

שלב לרפפה קבועה 33 מ"מ
פרופיל 04827
 משקל : 167 ג/מ
 היקף כללי : 113 מ"מ

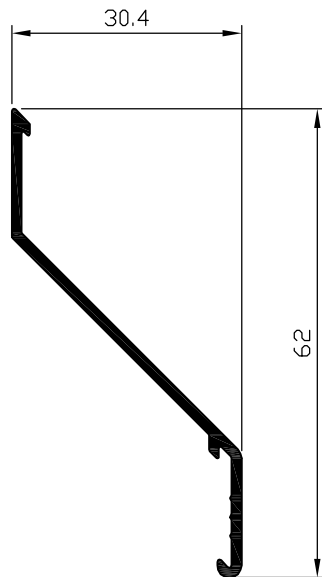
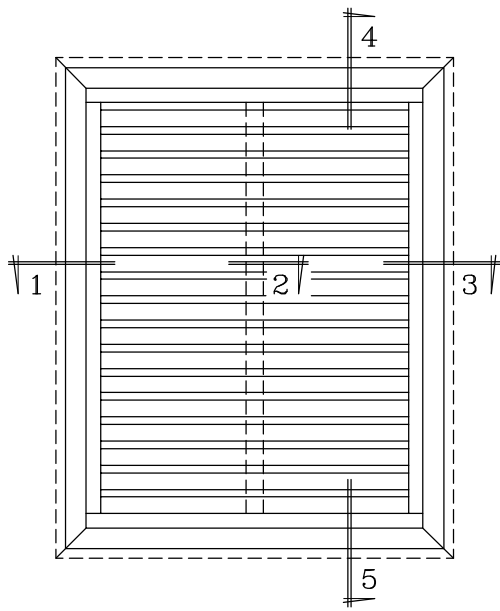


הערה:

* יש להתקין חציץ, כאשר אורך השלב גדול מהמידה המקסימלית.

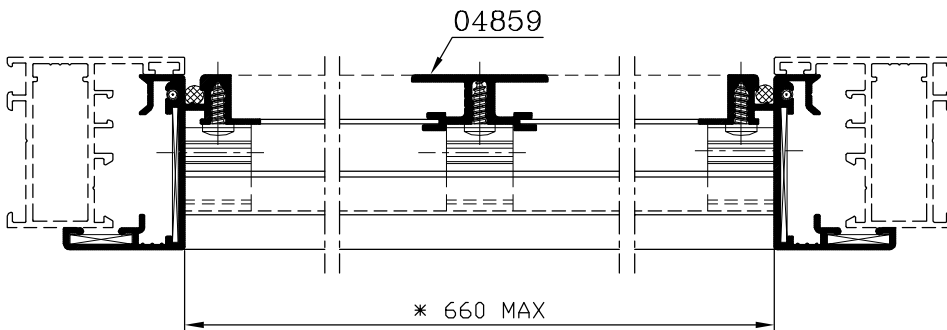
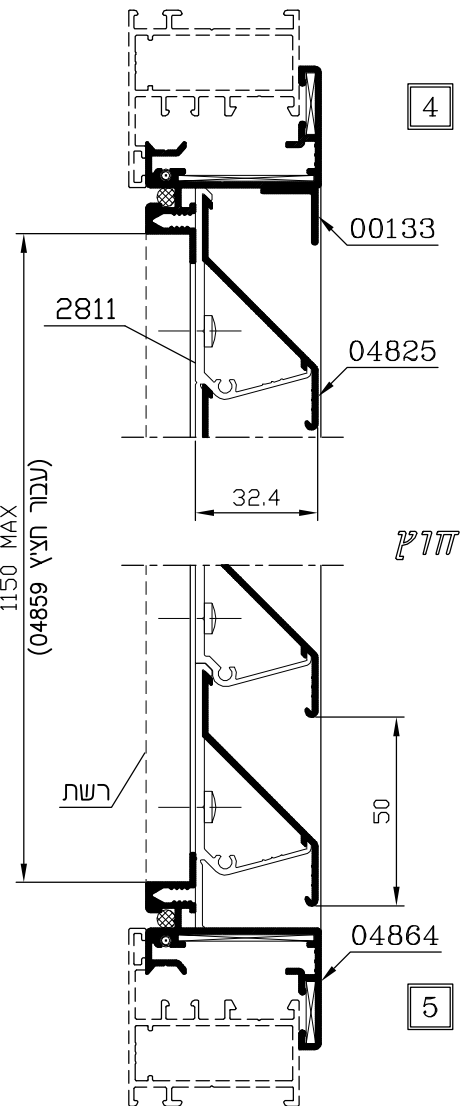
קנ"מ 1:2

קליל רף רפפה קבועה עם שלב 50 מ"מ - הרכבה במשקוף עם/בלי רשת



קנ"מ 1:1

שלב לרפפה קבועה 50 מ"מ
פרופיל 04825
 משקל : 279 ג/מ
 היקף כללי : 159 מ"מ



1

רשת

2

3

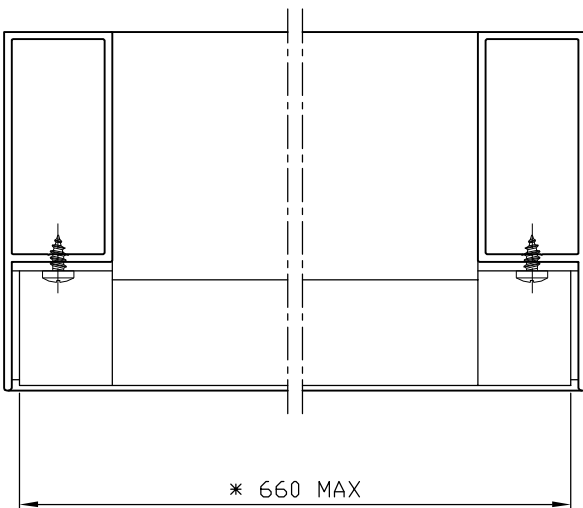
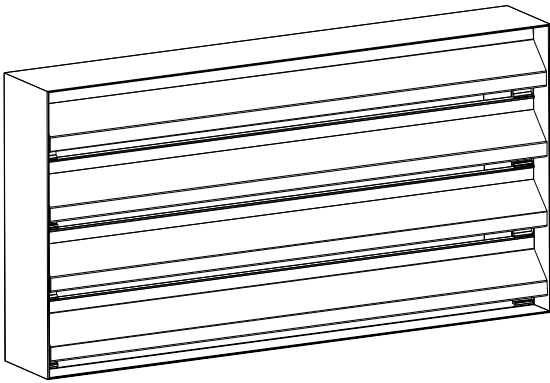
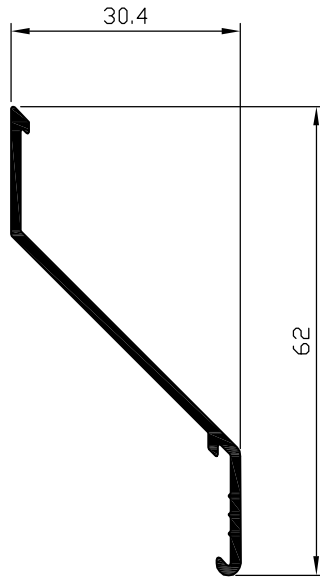
הערה:

* יש להתקין חציץ, כאשר אורך השלב גדול מהמידה המקסימלית.

קנ"מ 1:2

קנ"מ 1:1

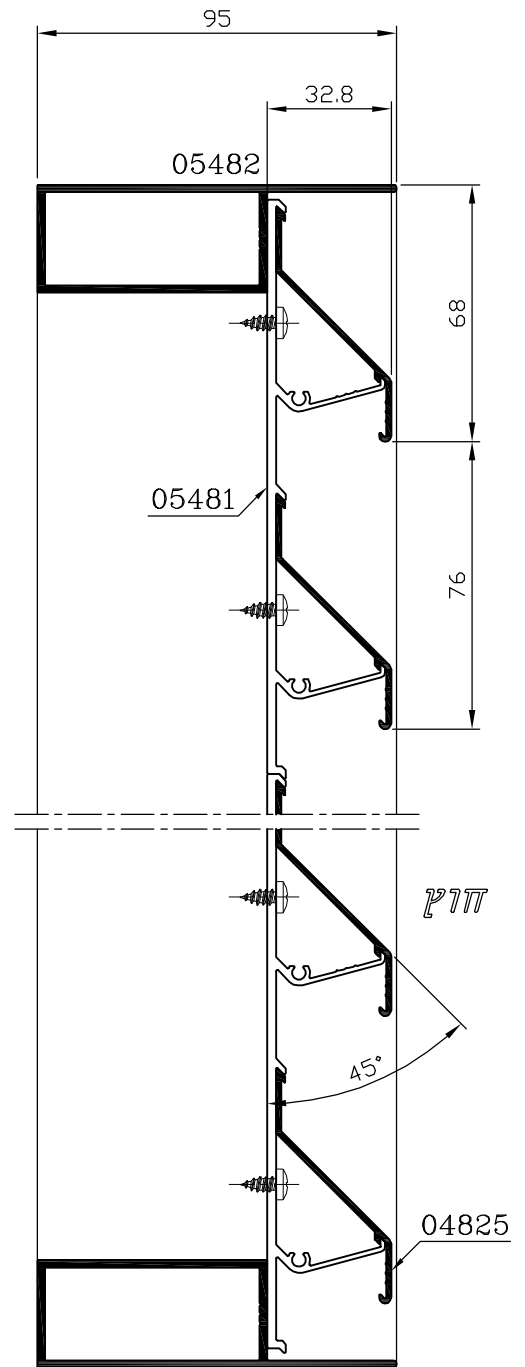
שלב לרפפה קבועה 50 מ"מ
פרופיל 04825
 משקל : 279 ג/מ
 היקף כללי : 159 מ"מ

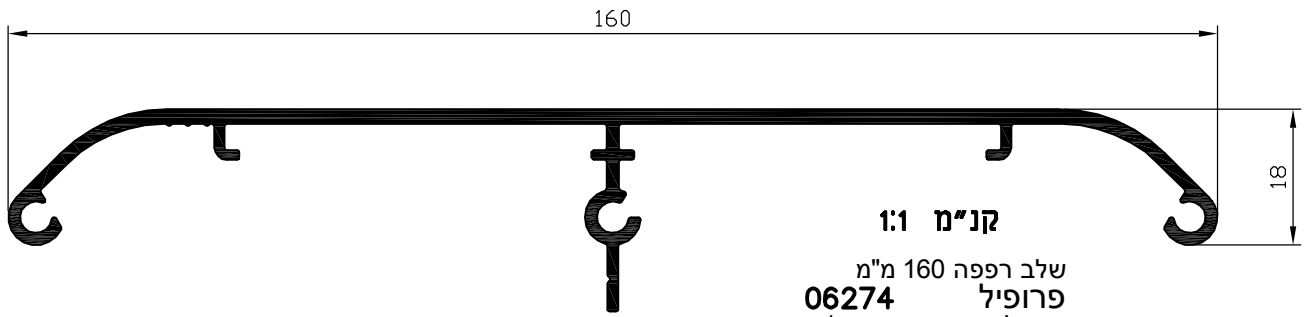


הערה:

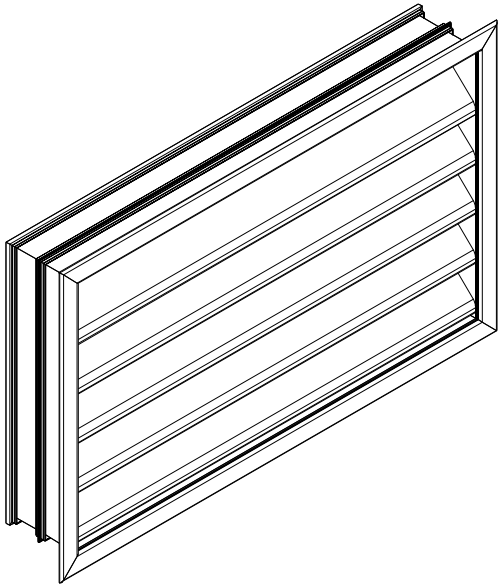
* יש להתקין חציץ, כאשר אורך השלב גדול מהמידה המקסימלית.

קנ"מ 1:2



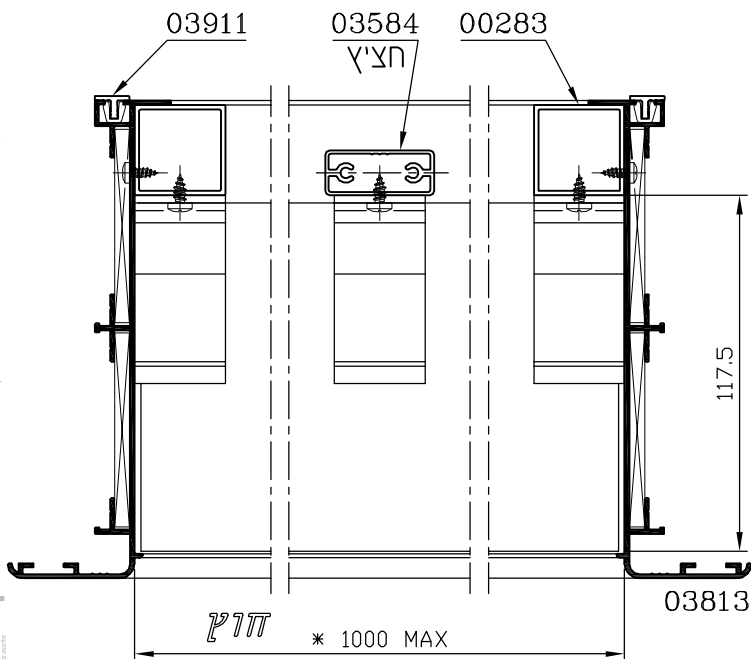
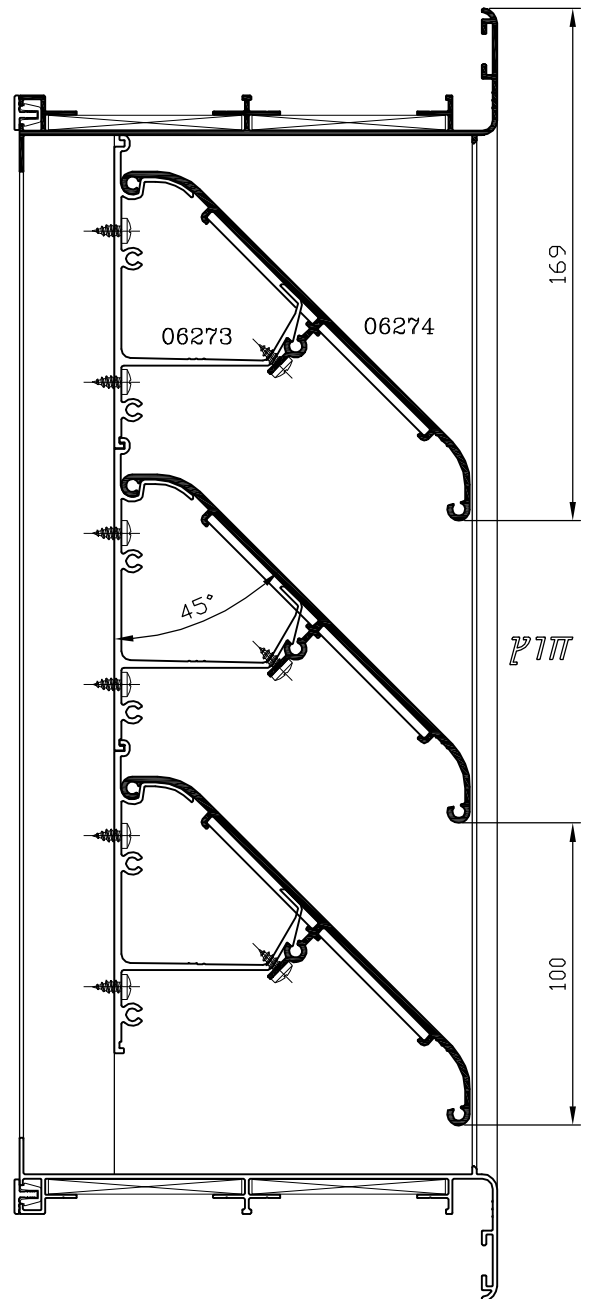


שלב רפפה 160 מ"מ
פרופיל 06274
 משקל : 1151 ג/מ
 היקף כללי : 475 מ"מ



הערה:

* יש להתקין חציץ, כאשר אורך השלב גדול מהמידה המקסימלית.



קנ"מ 1:2.5

קליל מנהטן 8300

מערכת קירות מסך מעוצבים



לרמן אדריכלים | קבלן אלומיניום: אלומאיר | צלם: אלי גרוס קרן אור



קליל מנהטן 8300

מערכת קירות מסך מעוצבים

פרזול

אביזרים מקוריים לסדרה.

זיגוג

6 עד 43 מ"מ כל סוגי הזכוכיות.

צבעים

ניתן לצבוע בכל סוגי הצבעים:

קליל IRON (גוונים במראה ברזל ומרקם מגורען),

FINE IRON (גוונים במראה ברזל במרקם חלק),

קליל אלגון (אנודיז), קליל מטאל (מראה אלומיניום טבעי)

ומגוון צבעי קליל RAL.

תקנים

עומדת בדרישות מכון התקנים הישראלי (ת"י 1568) לקירות מסך.

מאפייני הסדרה

- המערכת מאפשרת גמישות תכנונית מרבית לאדריכל/מתכנן והתאמה גבוהה לדרישות הלקוח.
- מתאימה לשימוש בכל סוגי הבנייה: בנייני ציבור, מסחר, מגורים, בתים פרטיים, שיפוץ מבנים קיימים ועוד.
- מבחר מכסי אלומיניום חיצוניים המעוצבים בהתאמה לדרישות האדריכלים.

נינתת לשילוב עם סדרות קליל אחרות

סדרות ציר

- קליל אופיס 4900, 4750, 5500.
- קליל באוהאוס 5600.
- קליל נוף 5400.
- קליל בלגי 4350, 4300.
- קליל קלאסי 4500, 4400.

סדרות הזזה

- קליל אופיס 2200, 9200.
- קליל נוף 9400.
- קליל בלגי, 1700, 7300.
- קליל קלאסי 7000, 9000.
- דריי קיפ סמוי בקיר מסך - 8300DK.
- שילוב חלון סמוי (חלון קיפ פתיחה החוצה) בכל עיצובי קירות המסך.
- שילוב עם חלון מילוט סמוי.



לקבלת הקטלוג

קליל מנהטן 8300 קירות מסך

www.klil.co.il ♦ ☎ 8555



קליל מנהטן 8300

מערכת קירות מסך מעוצבים



מגדל ליבר, תל אביב | ישר אדריכלים | קבלן אלומיניום: פרוו | צלם: אלי גרוס - קרן אור



קליל מנהטן 8300

מערכת קירות מסך מעוצבים

8300 SG - Structural Glazing

אפקט ויזואלי של זכוכית חלקה ונקייה עם קווי הפרדה עדינים מסיליקון בין לוחות הזכוכית, הנוצר ע"י הידוק ואיטום מיוחד של הזכוכית ללא מכסי אלומיניום כלל. לקבלת סגנון קיר מגוון ניתן לשלב עם SSG-H ו-SSG-V 8300.



8300 R - Regular

אפקט ויזואלי של רשת (גריד) בזוויות ישרות (או אחרות ע"פ דרישה), הנוצר ע"י פסי אלומיניום (מכסים/קליפונים) אופקיים ואנכיים.



8300 SSG - V - Vertical Semi Structural Glazing

אפקט ויזואלי של פסי אלומיניום אנכיים וביניהם רצועות זכוכית, הנותן דגש לקווים אנכיים במבנה. נוצר כתוצאה מזיגוג הזכוכית בעזרת לחצנים ואטמים בממד האנכי ובשיטת 8300 SG בממד האופקי.



8300 SSG - H - Horizontal Semi Structural Glazing

אפקט ויזואלי של פסי אלומיניום אופקיים וביניהם רצועות זכוכית, הנותן דגש לקווים אופקיים במבנה. נוצר כתוצאה מזיגוג הזכוכית בעזרת לחצנים ואטמים במימד האופקי ובשיטת 8300 SG במימד האנכי.



8300 IG - Inside Gleazing (אפשרות להחלפת הזיגוג מתוך המבנה)

אפקט ויזואלי של רשת (גריד) בזוויות ישרות (או אחרות לפי דרישה), הנוצר ע"י פסי אלומיניום (מכסים/קליפונים) אופקיים ואנכיים. אפשרות מיוחדת להחלפת הזיגוג מתוך המבנה.



8300 B (עמוד T בלגי)

אפקט ויזואלי של רשת (גריד) בזוויות ישרות (או אחרות לפי דרישה), הנוצר ע"י פסי אלומיניום (מכסים/קליפונים) אופקיים ואנכיים בעלי עיצוב ייחודי התואם למערכות בלגיות של קליל.



העמוד מעוצב בממדים צרים במיוחד המקנים מראה מעודן. חזית עמודים מתוך המבנה ברוחב 20 מ"מ.

8300 BH - באוהאוס

אפקט ויזואלי של רשת (גריד) בזוויות ישרות (או אחרות לפי דרישה), הנוצר ע"י פסי אלומיניום (מכסים/קליפונים) אופקיים ואנכיים בעלי עיצוב ייחודי התואם מערכות קליל באוהאוס.

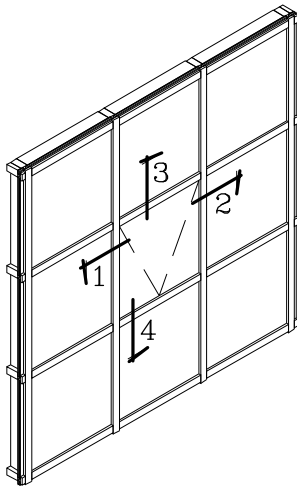


העמוד מעוצב בממדים צרים במיוחד המקנים מראה מעודן. בחזית ברוחב 13 מ"מ ובתוך המבנה ברוחב 20 מ"מ.

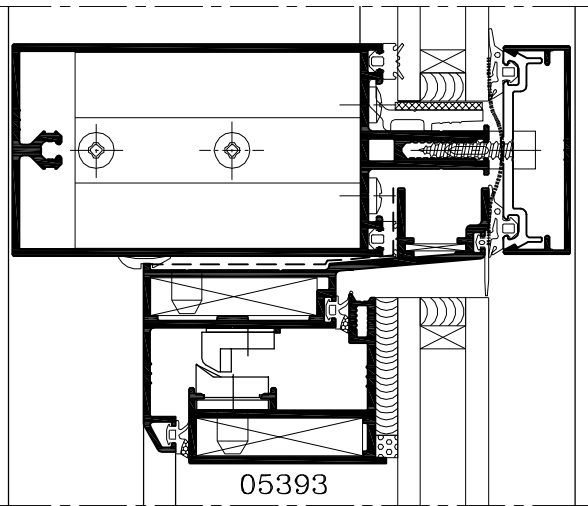
8300 DK - Dreh Kipp

אפקט ויזואלי של רשת (גריד) הנוצר ע"י פסי אלומיניום (מכסים/קליפונים) אופקיים ואנכיים. חלון דריי קיפ סמוי משולב אינטגרלית בקיר מסך 8300 R.

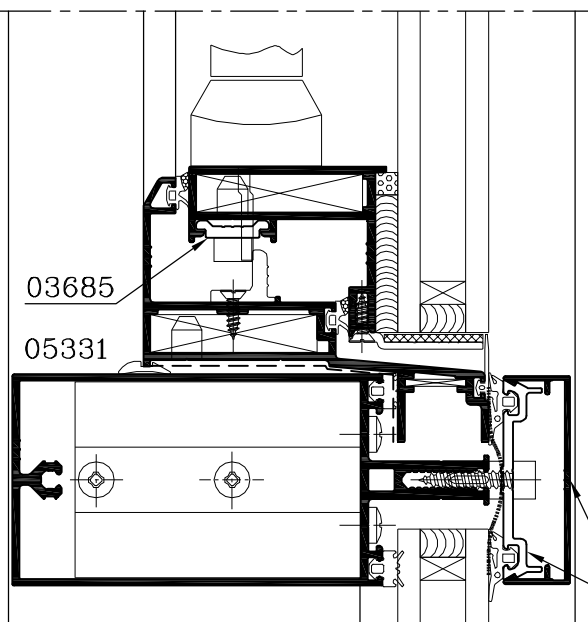




3



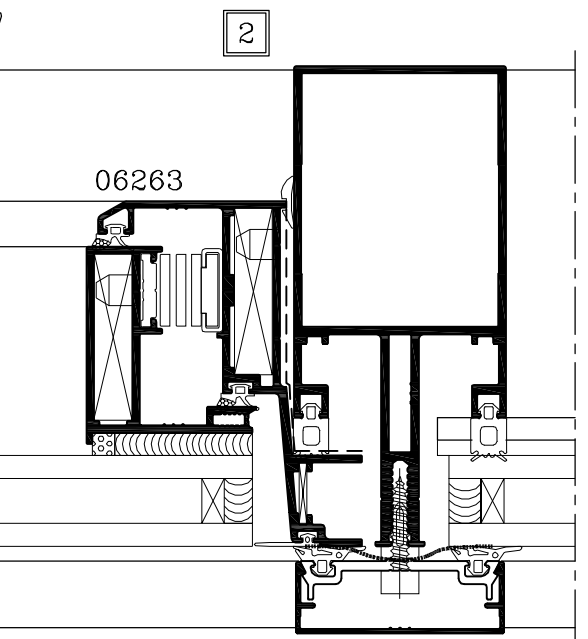
פנים



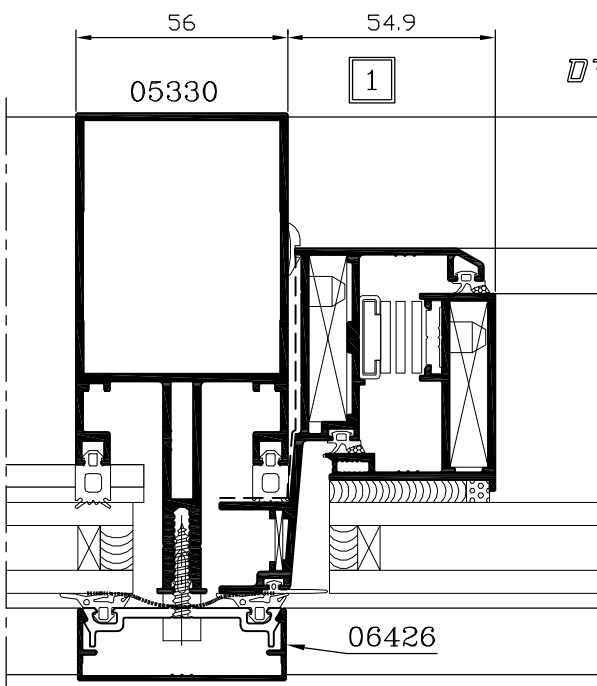
4

הערה:
גודל עמודים וקורות ייקבע ע"פ חישובי מהנדס המבנה האחראי על תכנון החוזק.

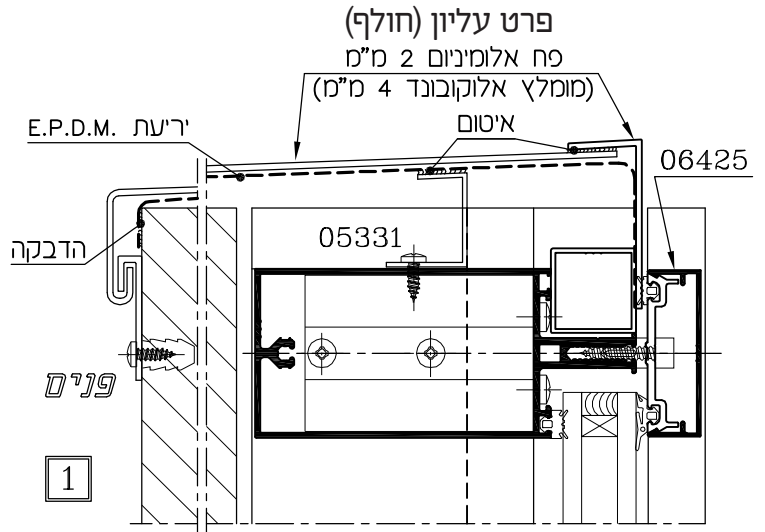
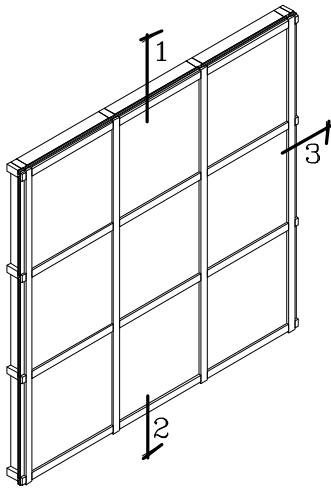
פנים



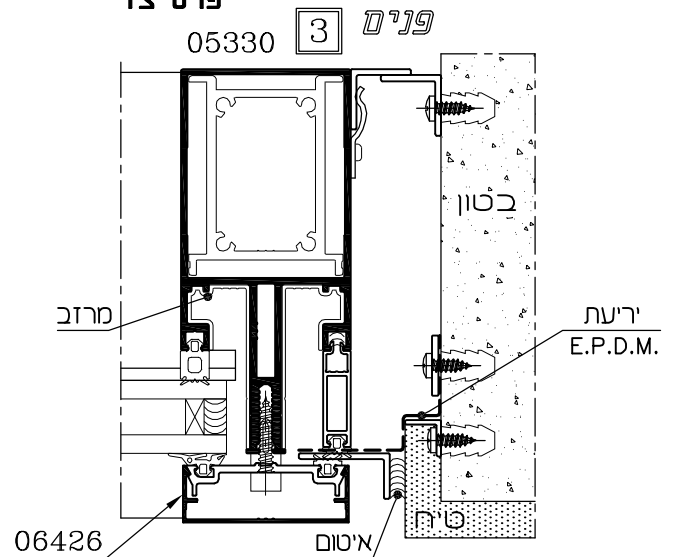
2



1

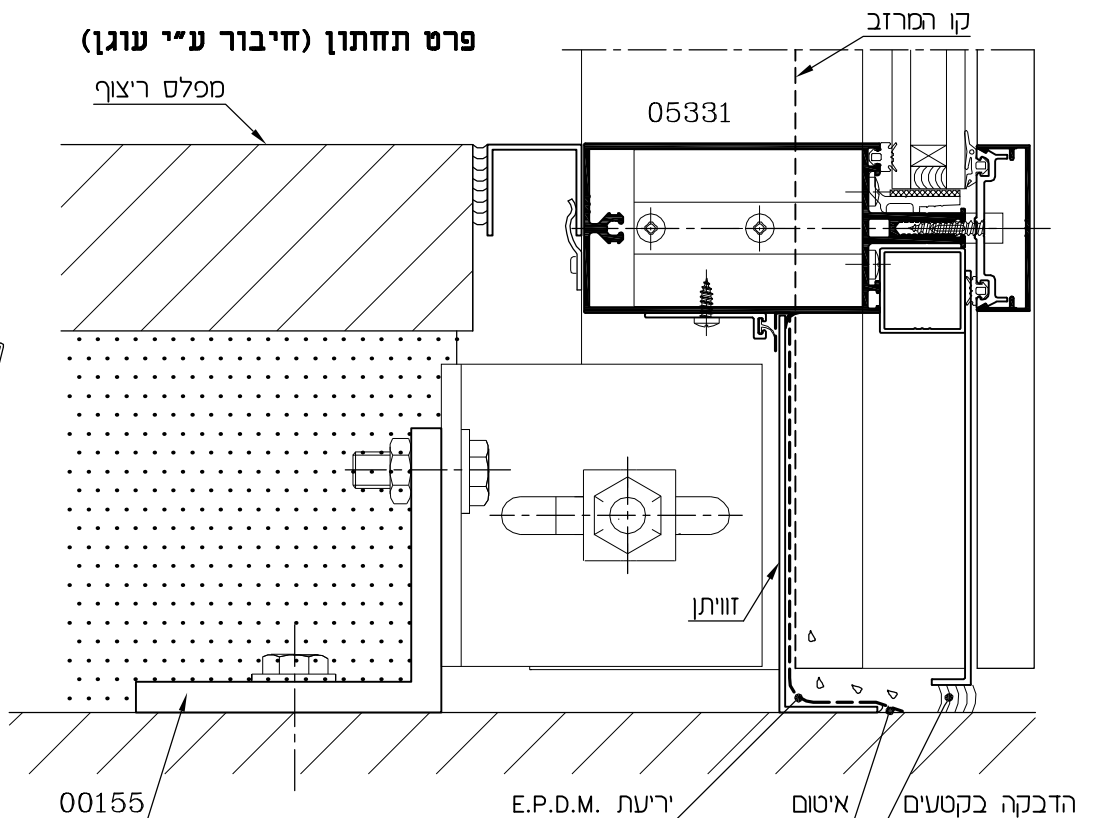


פרט צד

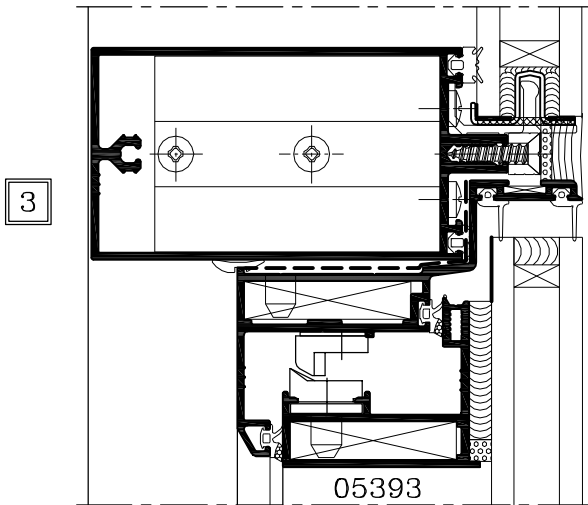
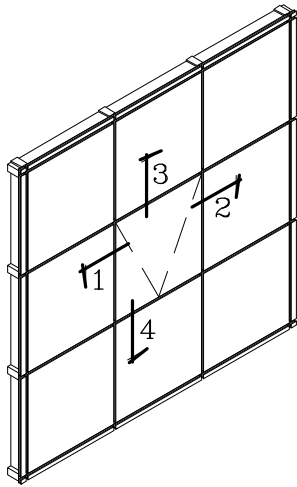


הערה:
 גודל עמודים וקורות ייקבע ע"פ חישובי מהנדס המבנה האחראי על תכנון החוזק.

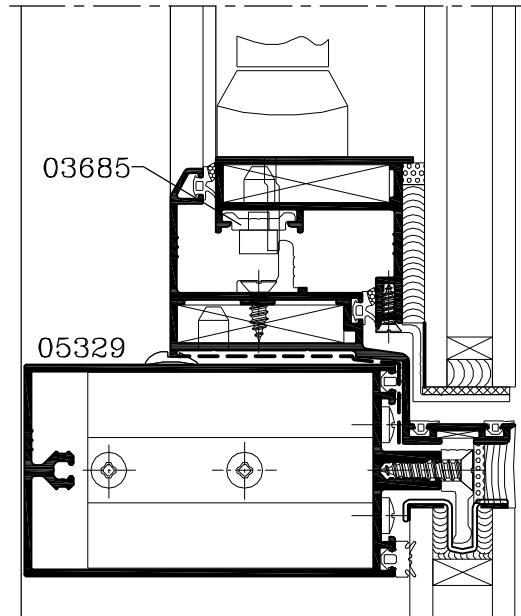
פרט תחתון (חיבור ע"י עוגן)



קנ"מ 1:2.5

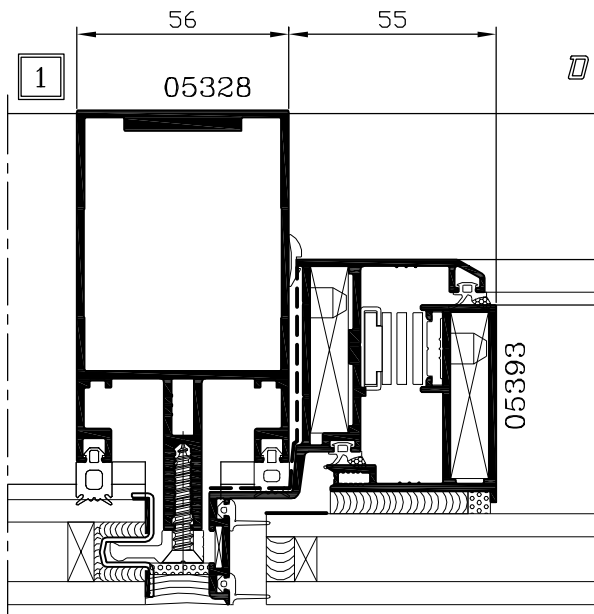


פנים



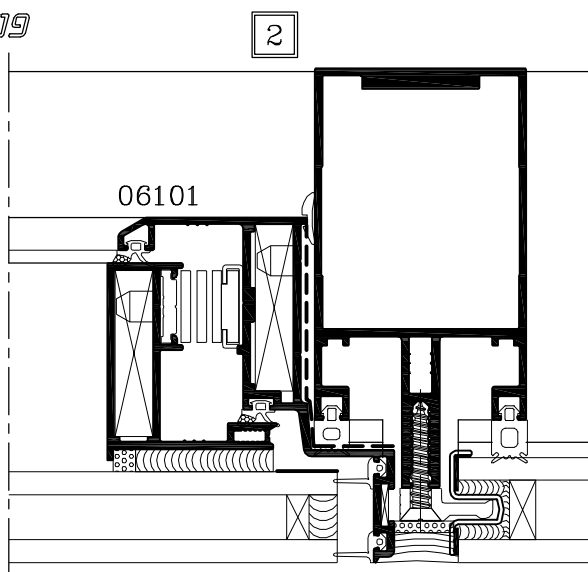
4

הערה:
גודל עמודים וקורות ייקבע ע"פ חישובי מהנדס המבנה האחראי על תכנון החוזק.



1

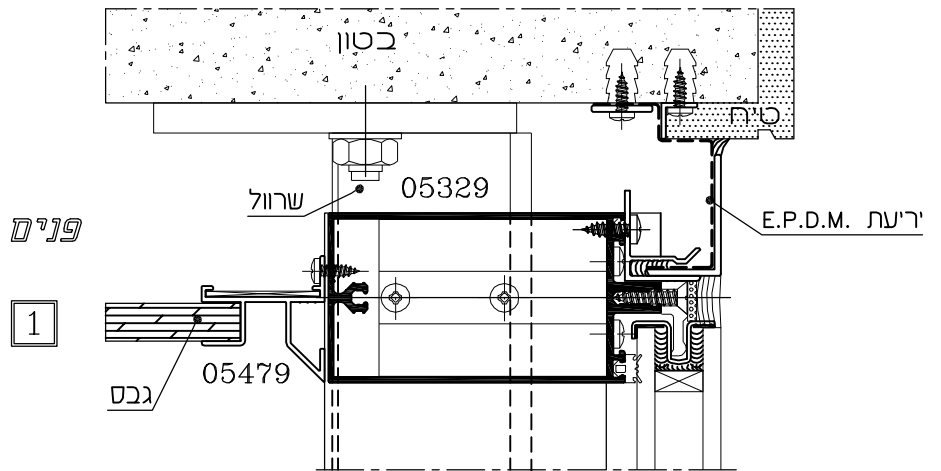
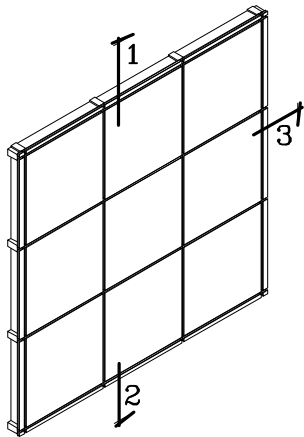
פנים



2

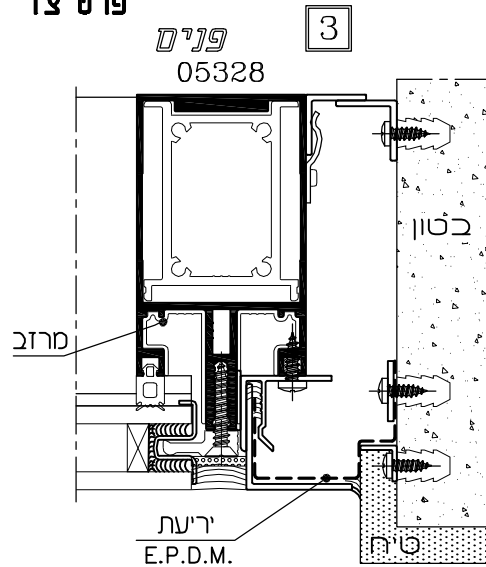
קני"ח 1:2

פרט עליון (מפגש עם תקרה)

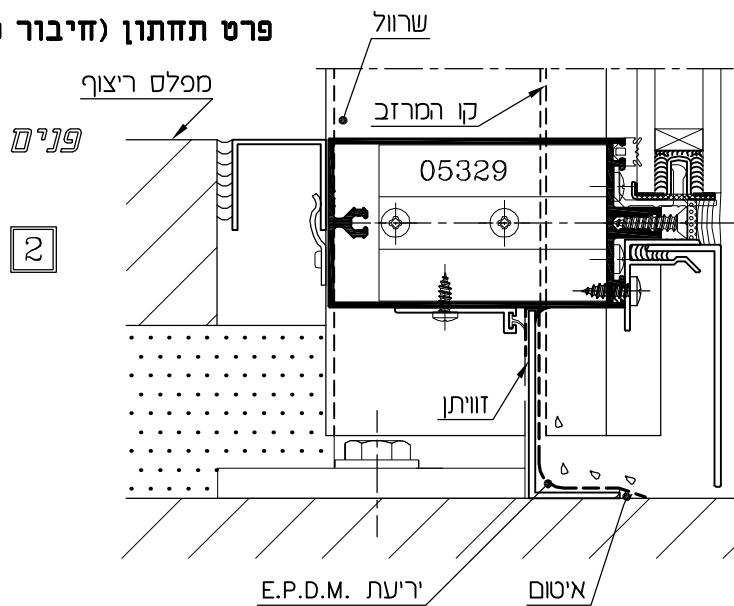


פרט צד

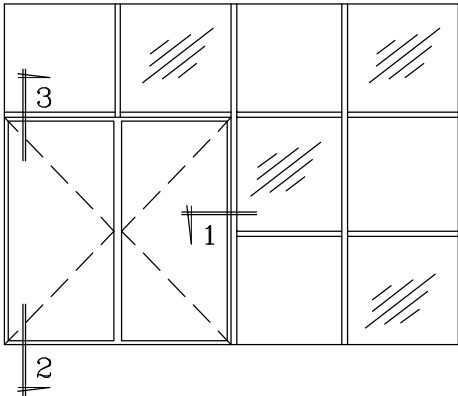
הערה :
גודל עמודים וקורות ייקבע ע"פ חישובי מהנדס המבנה האחראי על תכנון החזק.



פרט תחתון (חיבור סלסקופי)

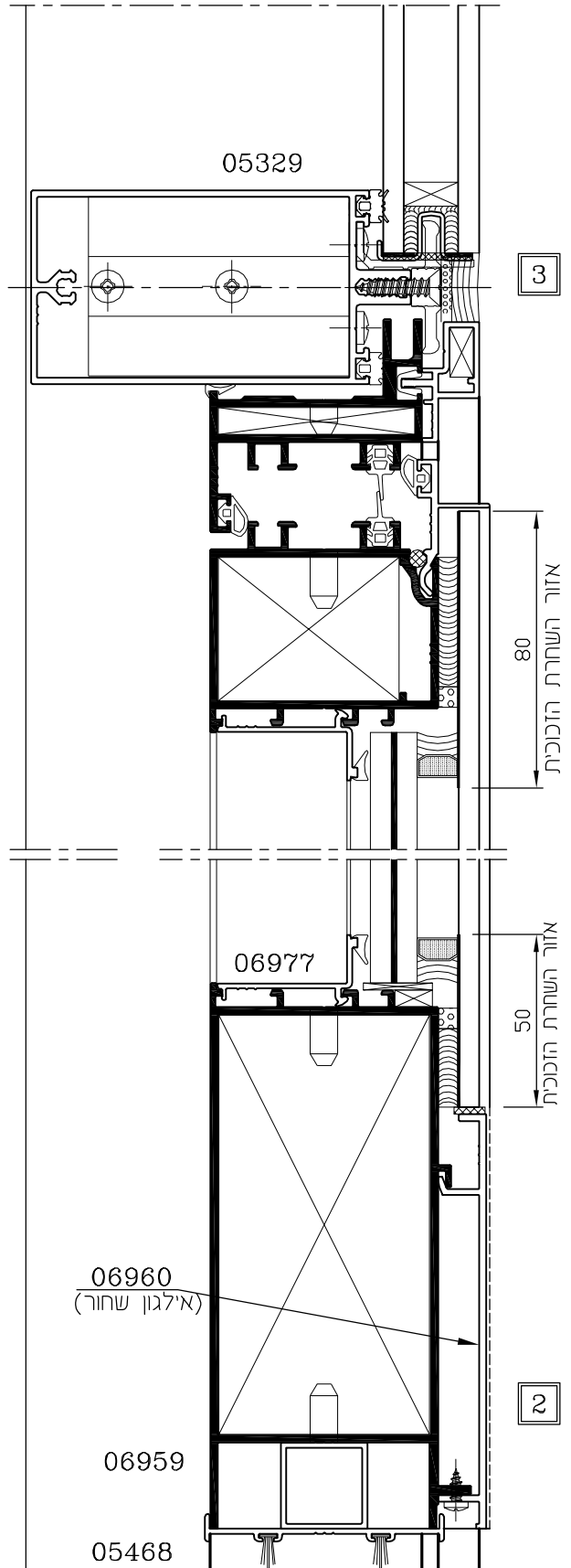


קני"מ 1:2.5

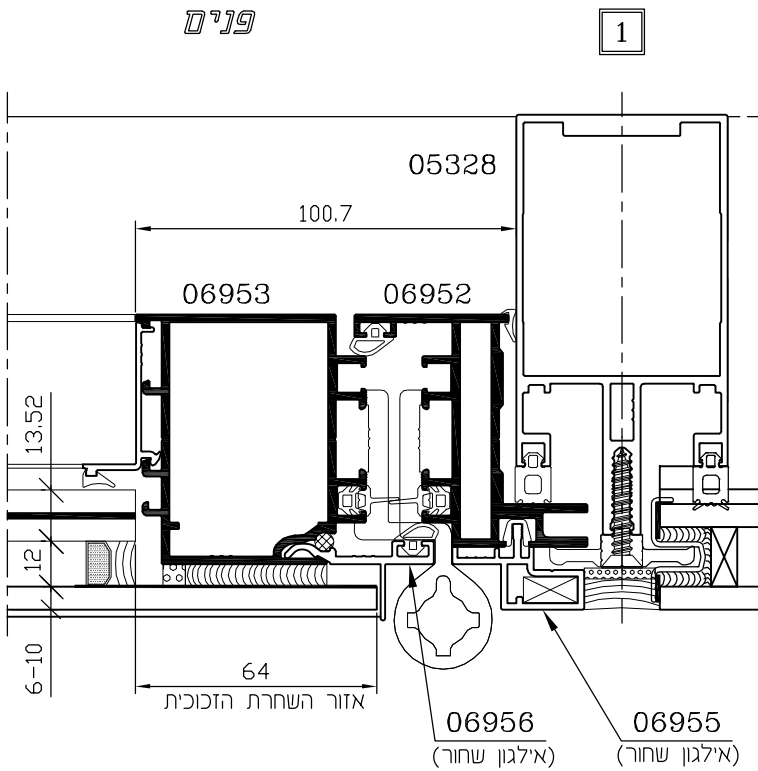


הערה:
גודל עמודים וקורות ייקבע ע"פ חישובי מהנדס המבנה האחראי על תכנון החוזק.

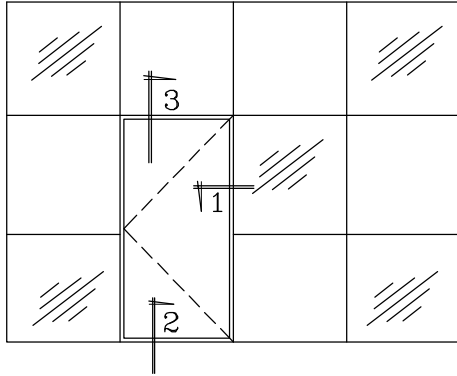
פנים



פנים

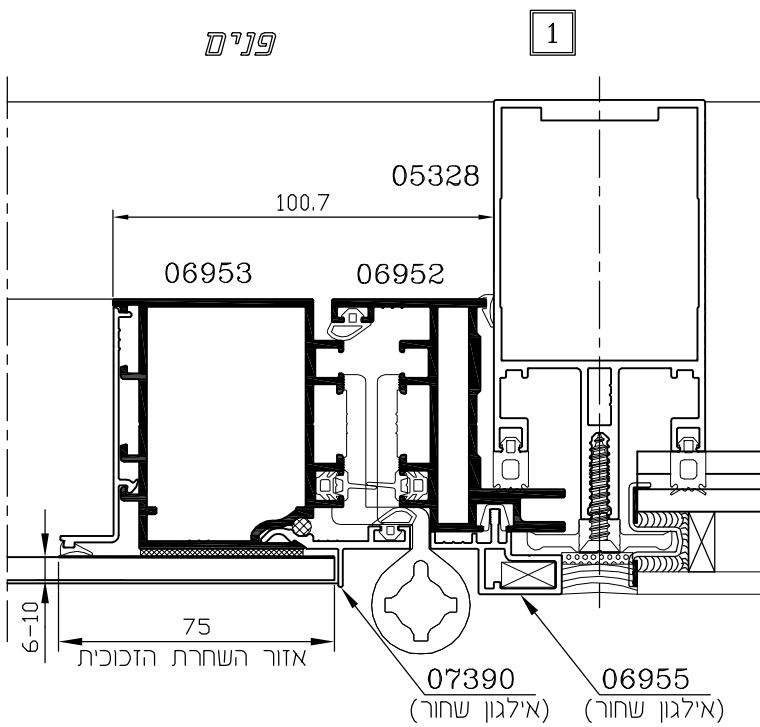
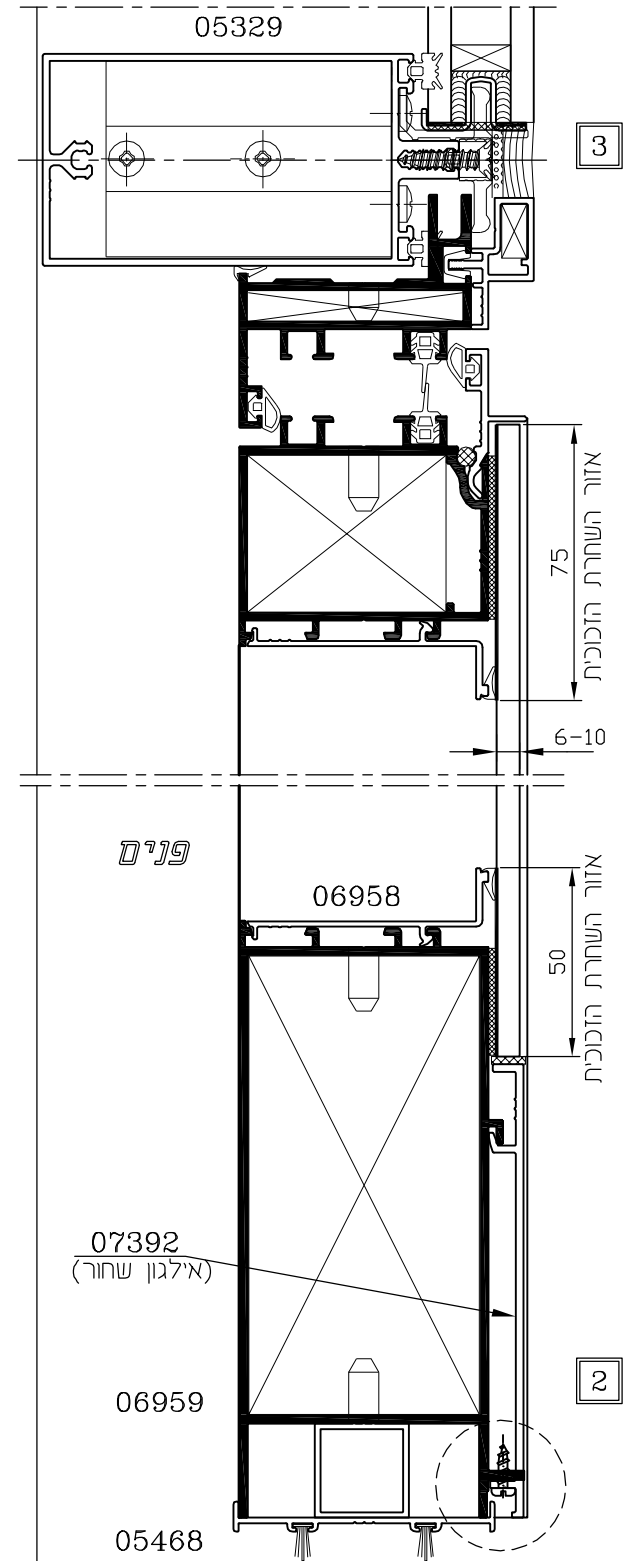


קנ"ח 1:2

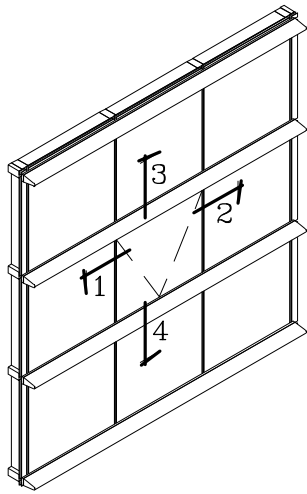


הערה :

גודל עמודים וקורות ייקבע ע"פ חישובי מהנדס המבנה האחראי על תכנון החזק.

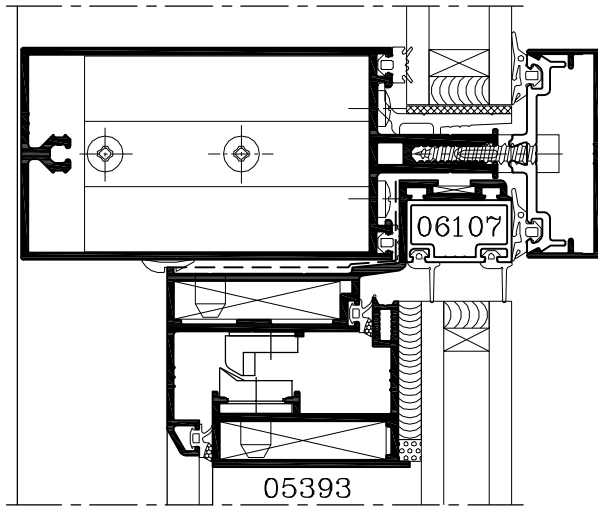


קנ"מ 1:2



הערה :
גודל עמודים וקורות ייקבע ע"פ חישובי מהנדס המבנה האחראי על תכנון החוזק.

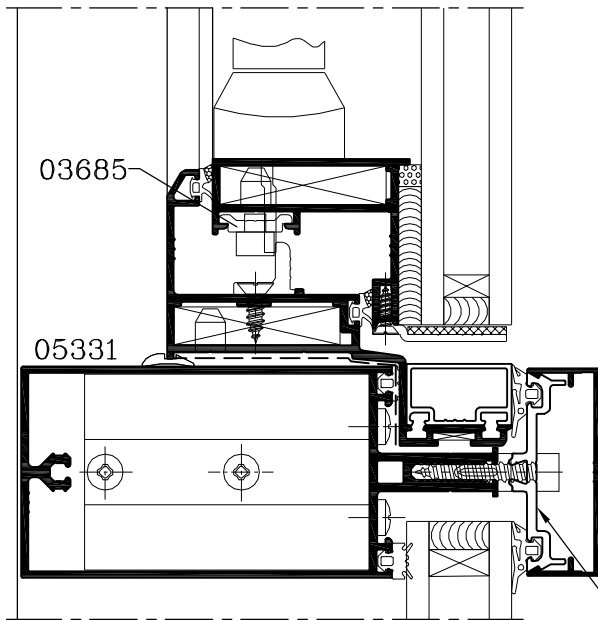
3



05393

פנים

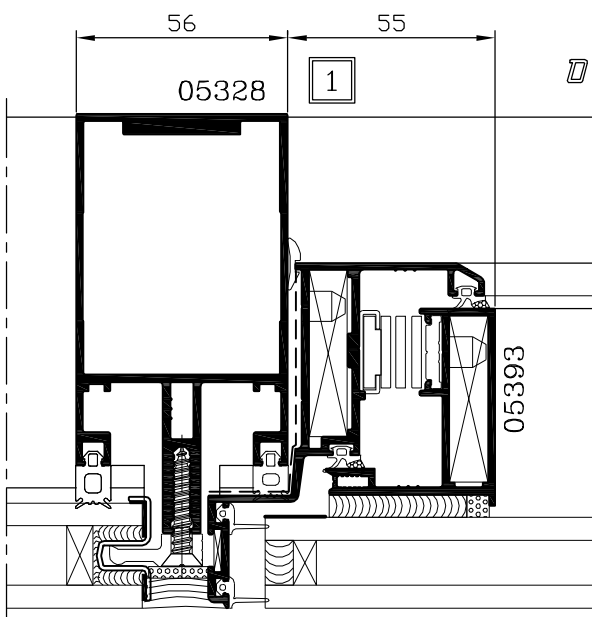
4



06426
06424

פנים

2

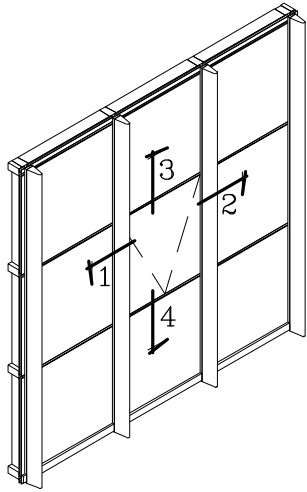


05328

1

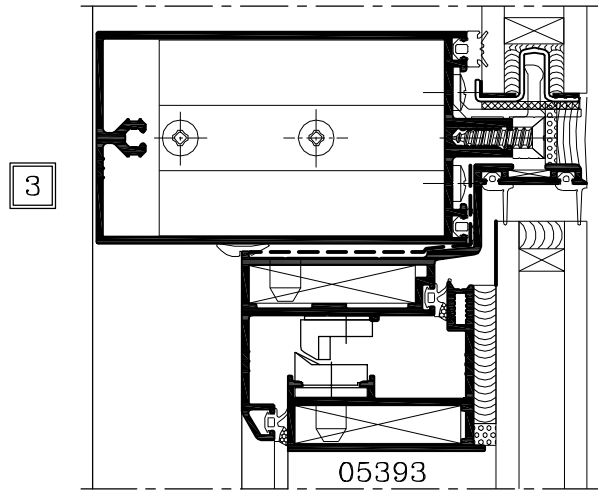
05393

06101

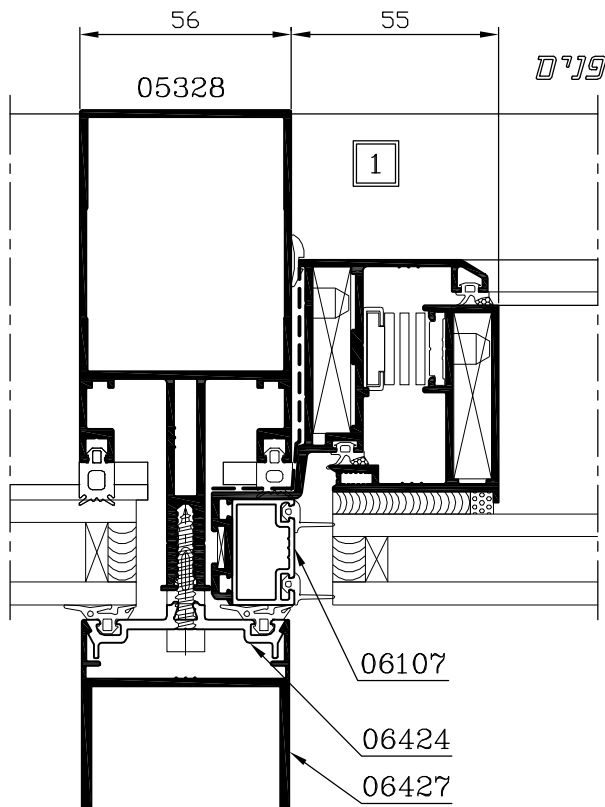
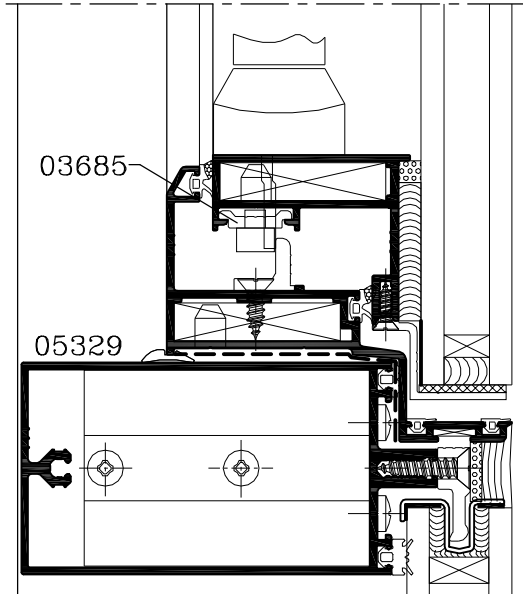


הערה:

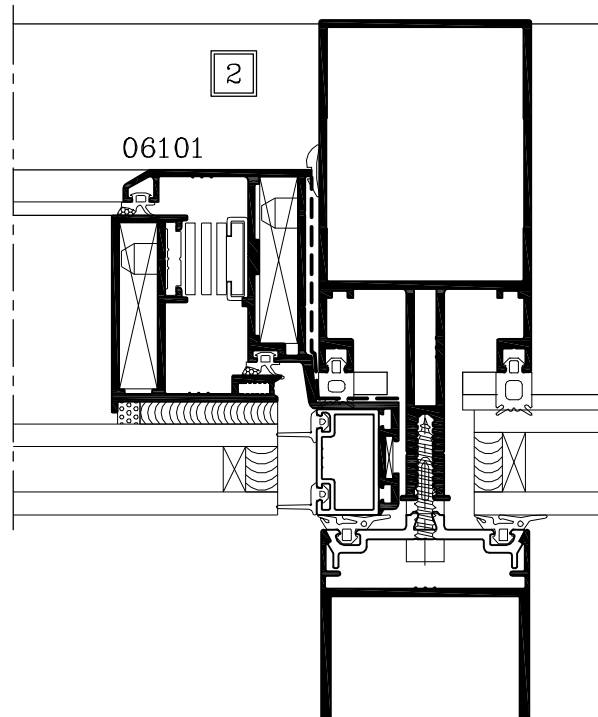
גודל עמודים וקורות ייקבע ע"פ חישובי מהנדס המבנה האחראי על תכנון החוזק.



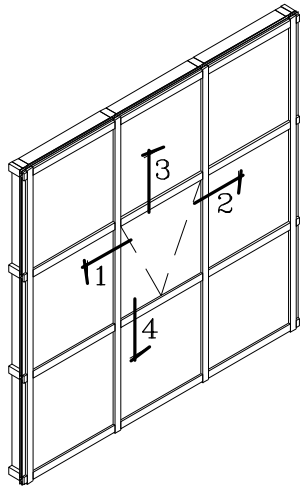
פנים



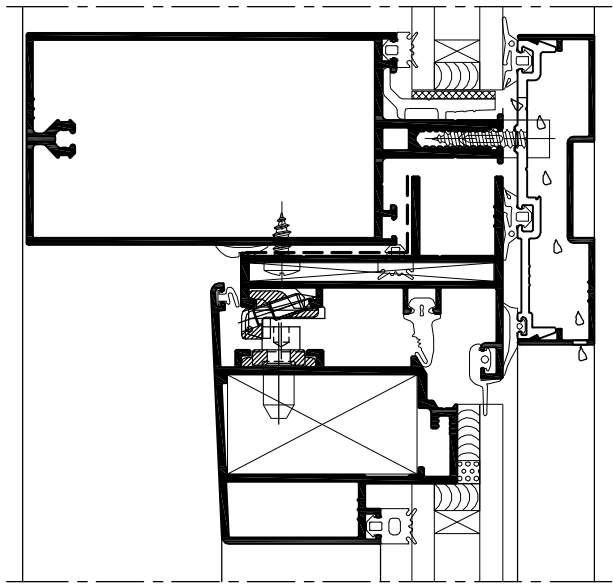
פנים



קני"מ 1:2



3

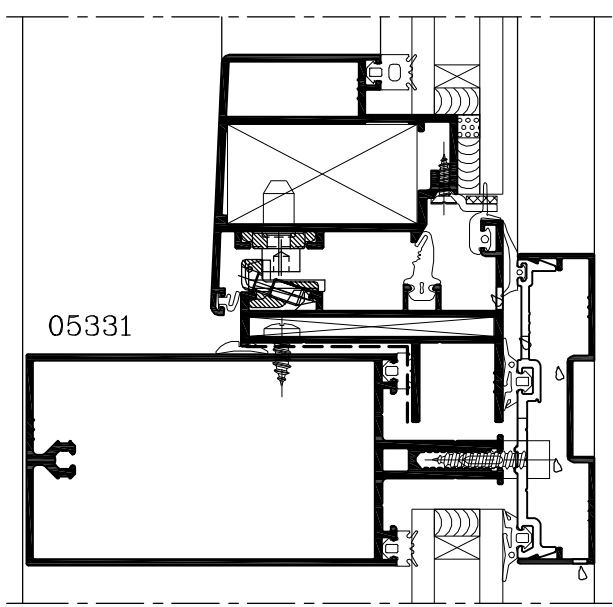


פנים

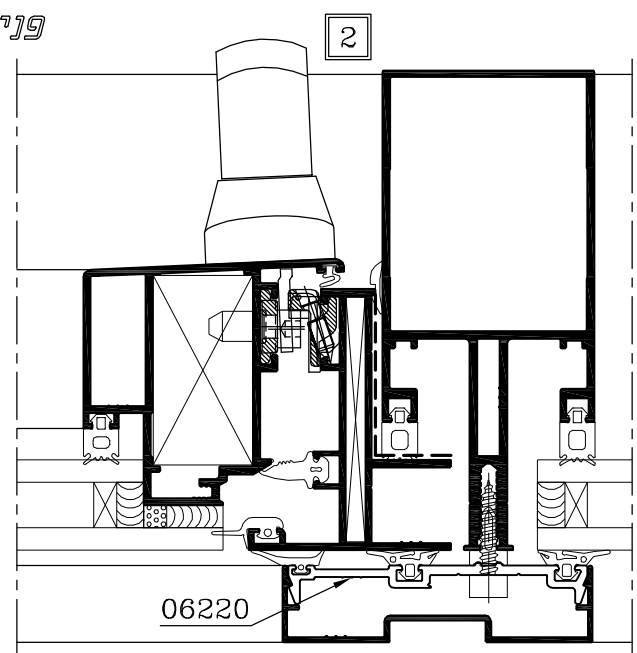
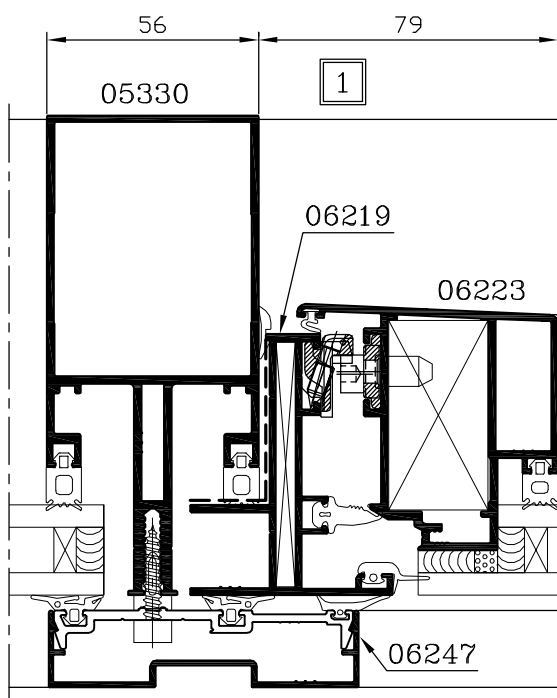
הערה :

גודל עמודים וקורות ייקבע ע"פ חישובי מהנדס המבנה האחראי על תכנון החוזק.

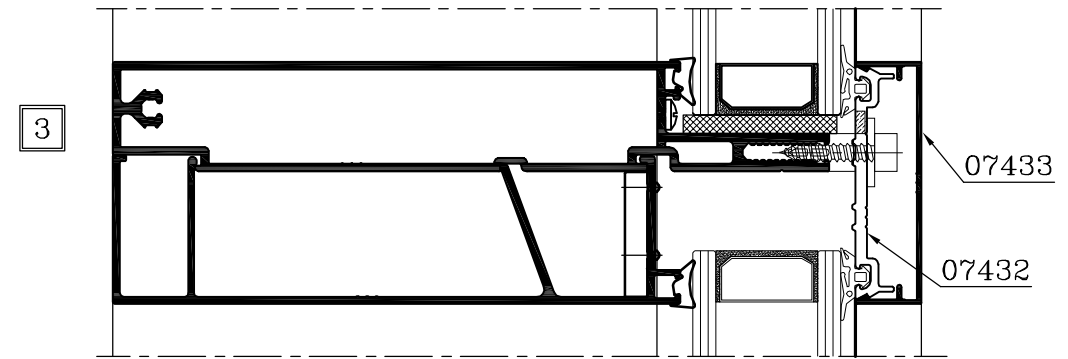
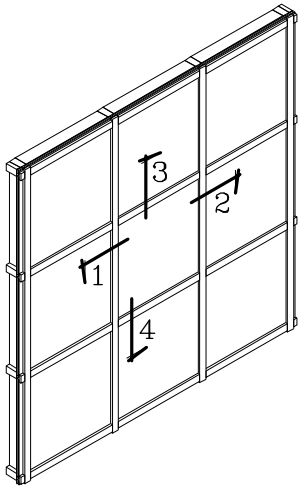
4



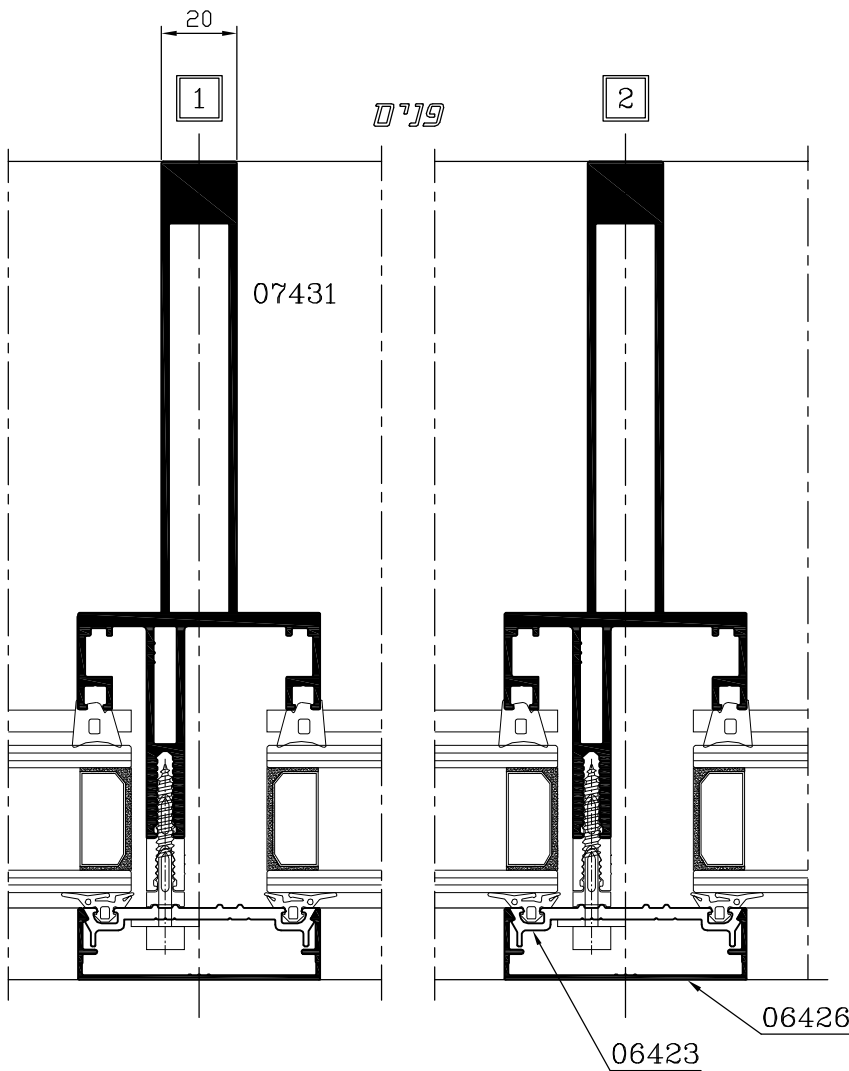
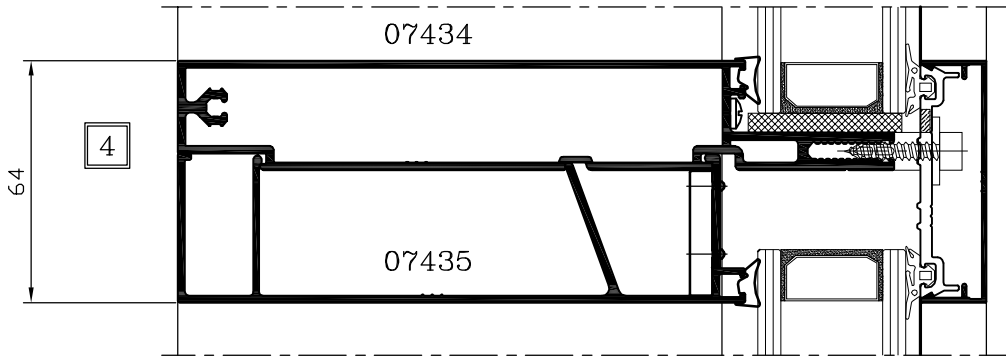
פנים



קני"מ 1:2

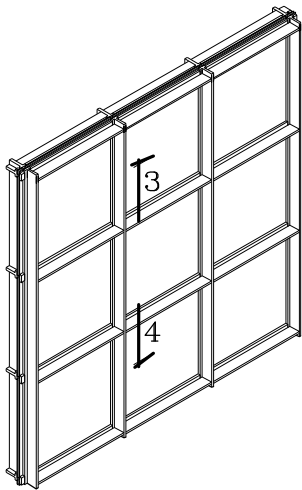


פנים

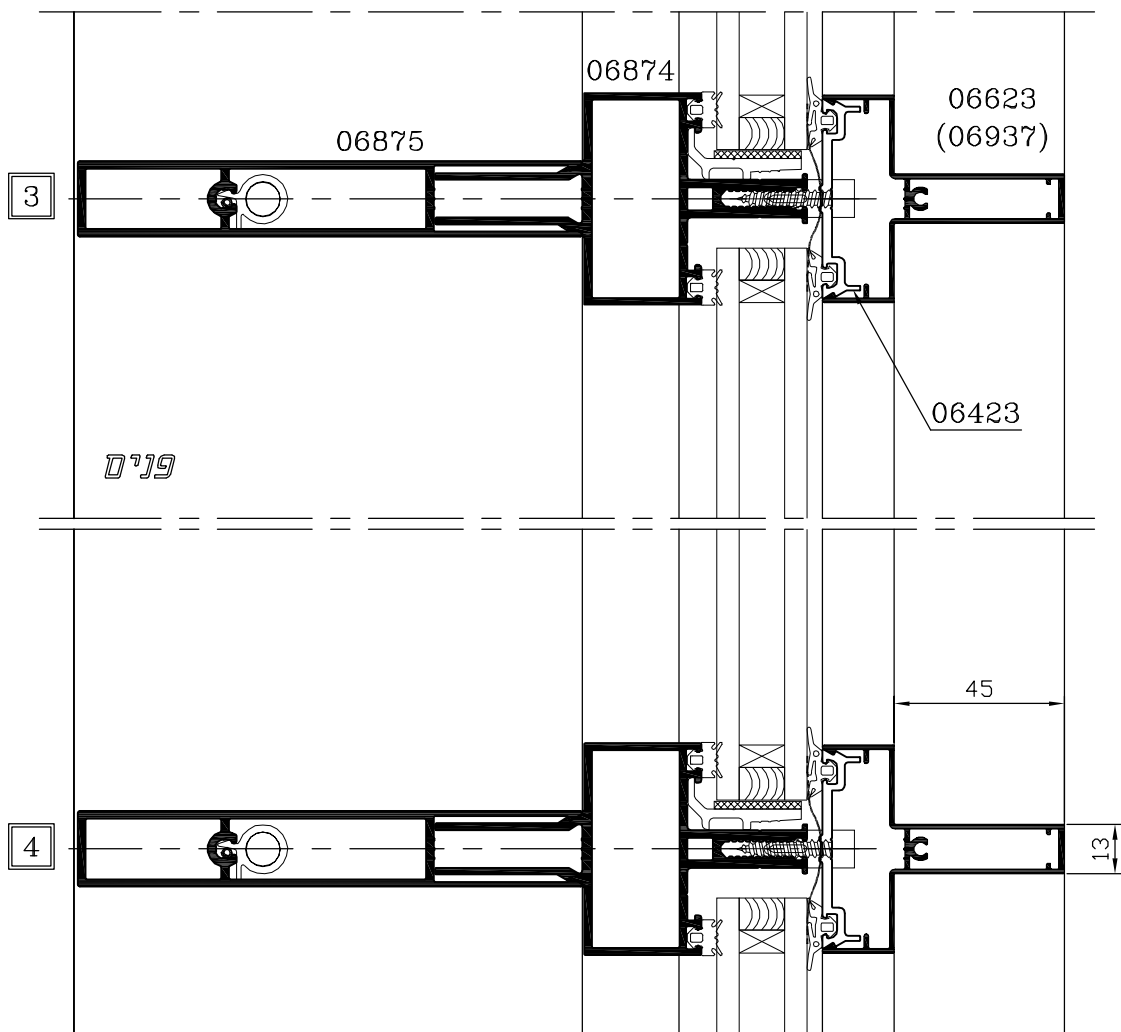


הערה :
גודל עמודים וקורות ייקבע ע"פ חישובי מהנדס המבנה האחראי על תכנון החוזק.

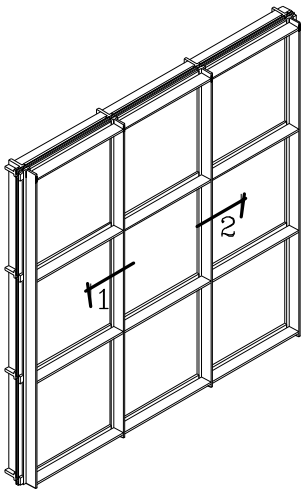
קנ"ח 1:2



הערה :
גודל עמודים וקורות ייקבע ע"פ חישובי מהנדס המבנה האחראי על תכנון החוזק.

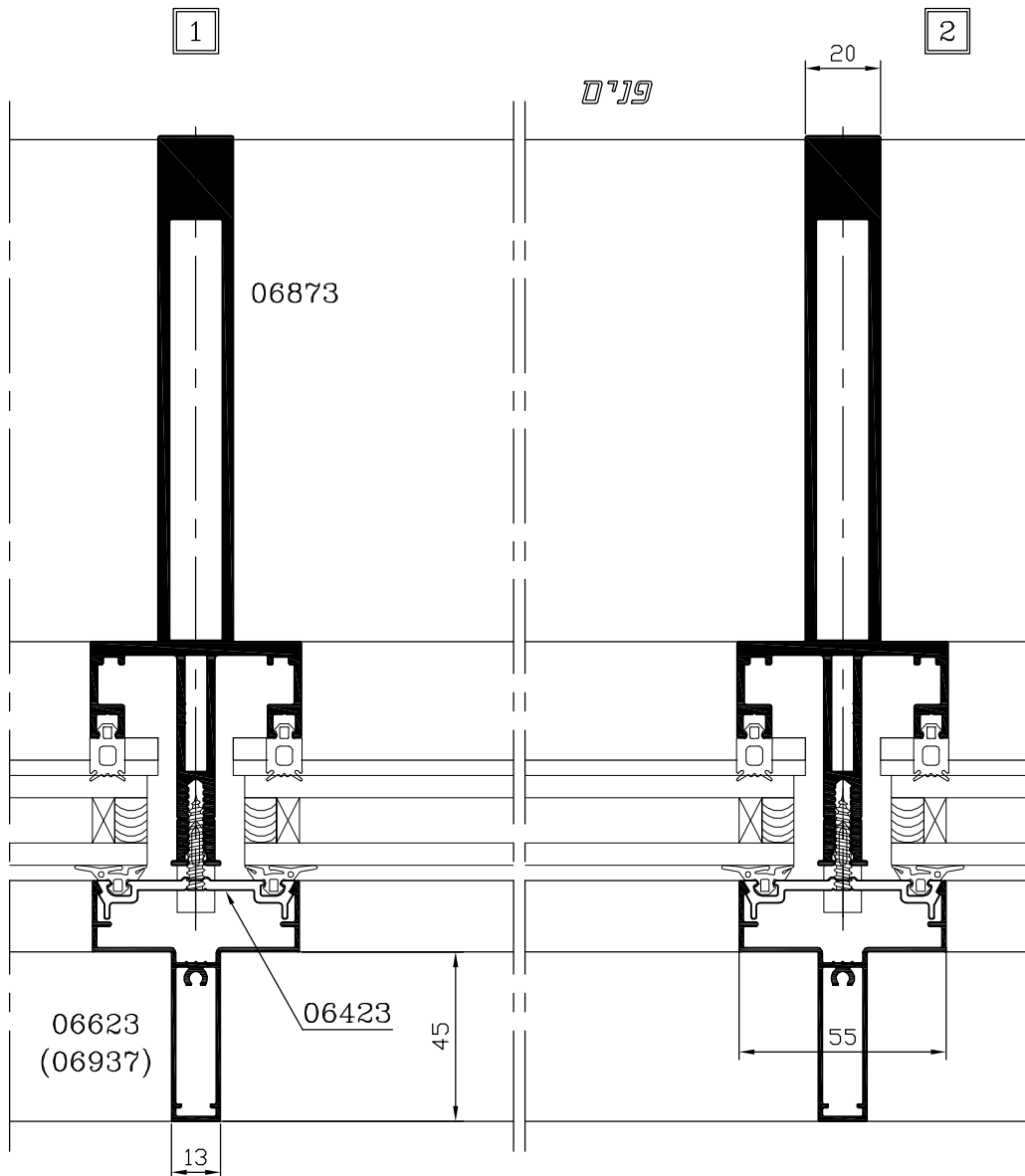


קני"ח 1:2

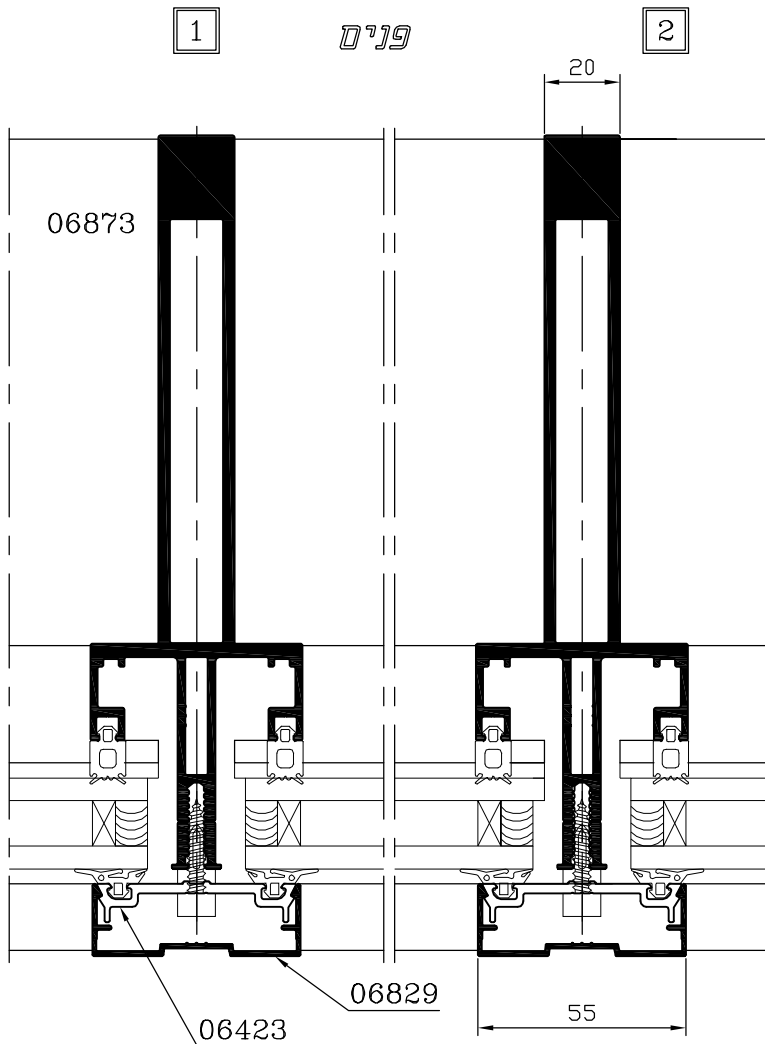
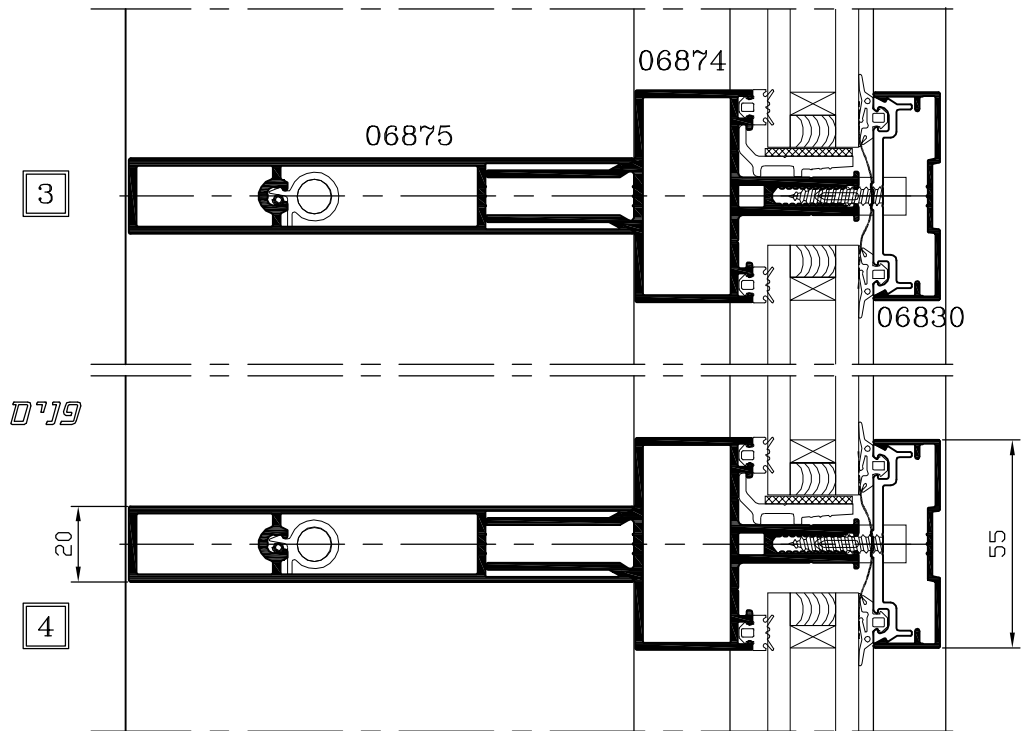
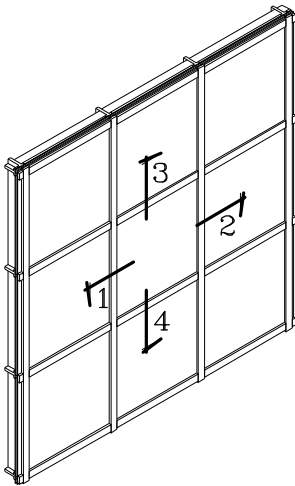


הערה :

גודל עמודים וקורות ייקבע ע"פ חישובי מהנדס המבנה האחראי על תכנון החוזק.

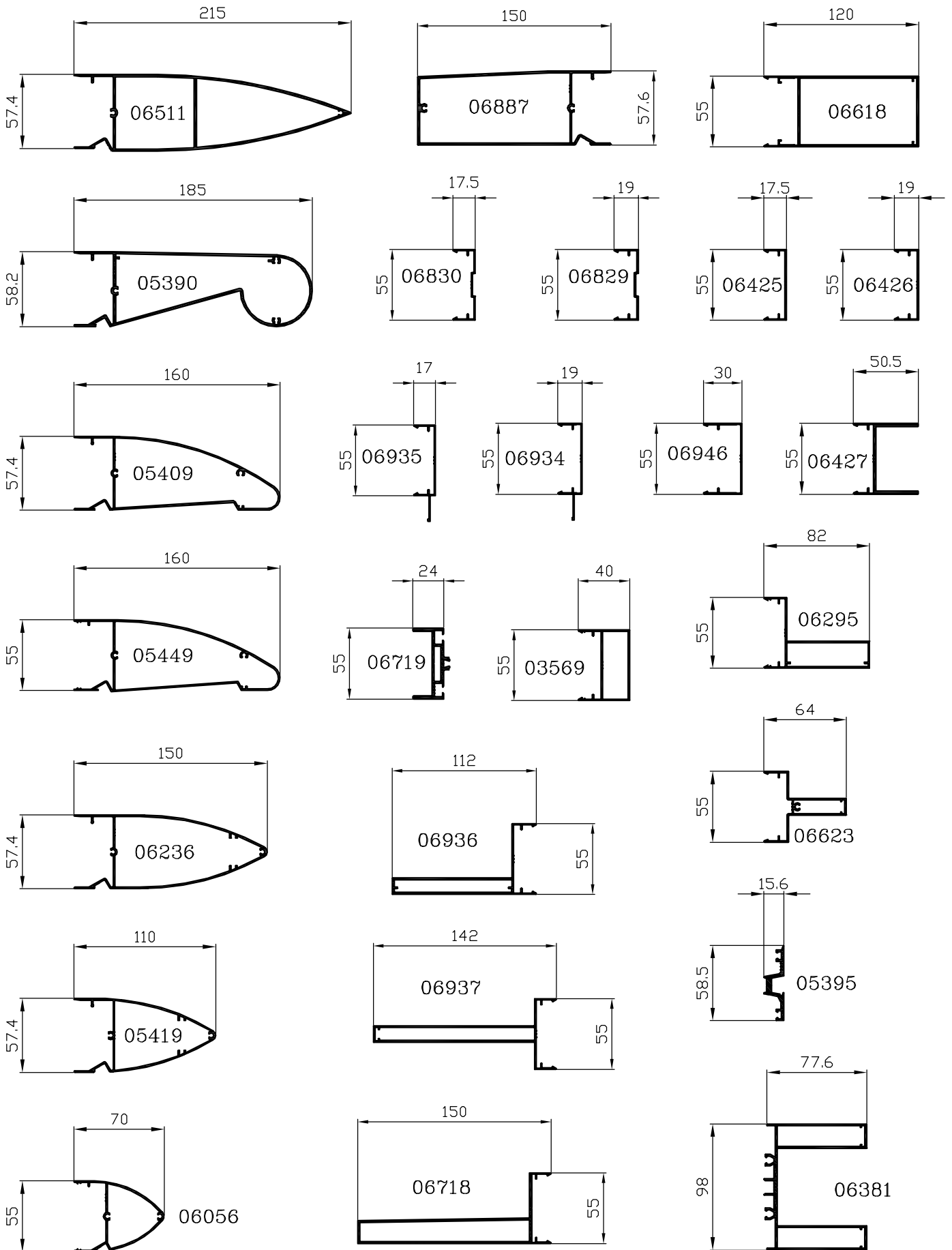


קנ"מ 1:2



קני"ח 1:2

הערה :
גודל עמודים וקורות ייקבע ע"פ חישובי מהנדס המבנה האחראי על תכנון החוזק.

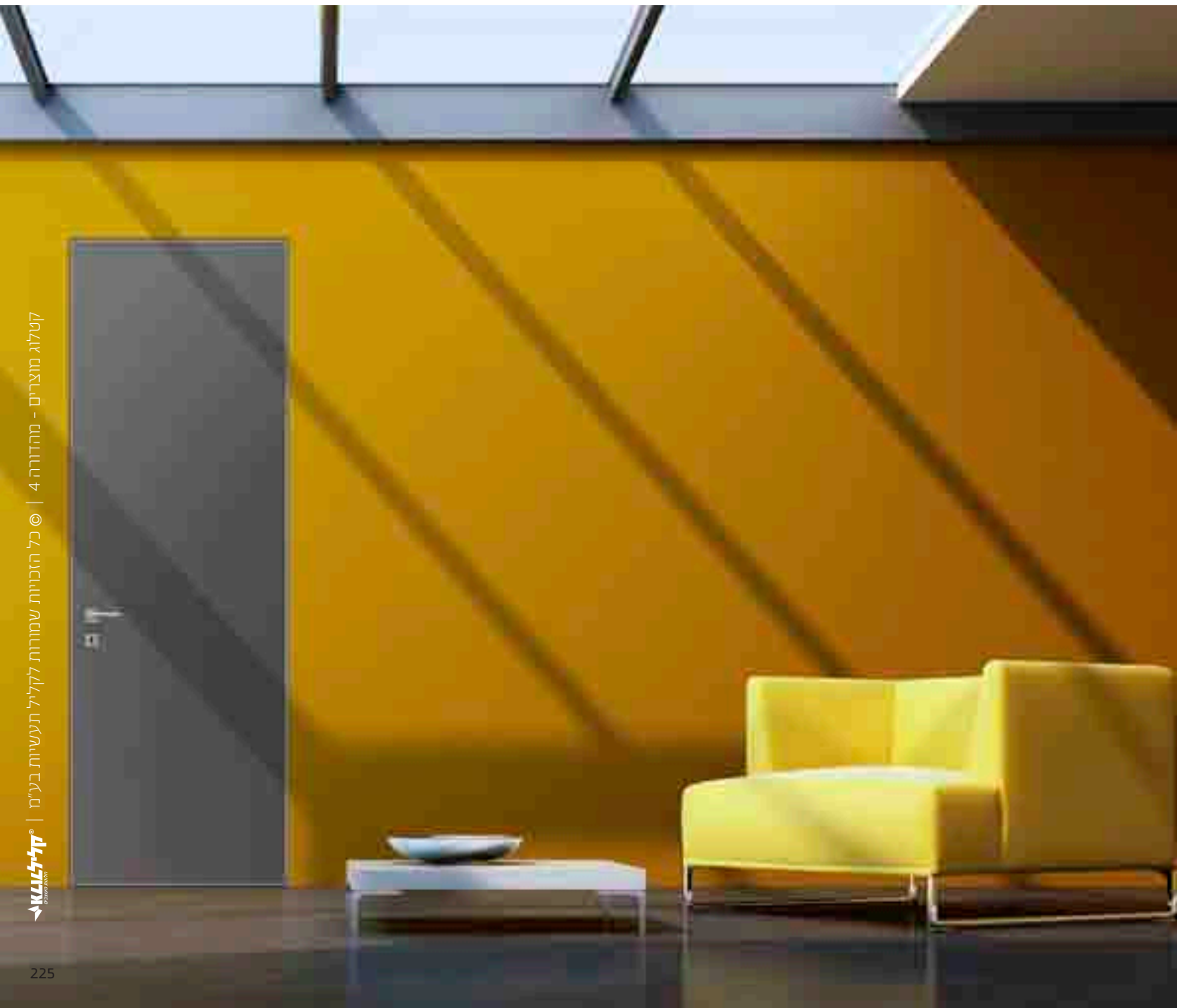


קני"מ 1:4

226. קליל DOOR



קליל DOOR



קליל DOOR

דלתות פנים בעיצוב אישי



קטלוג מוצרים - מחדורה 4 | © כל הזכויות שמורות לקליל תעשיות בע"מ





קליל DOOR

דלתות פנים בעיצוב אישי

מאפייני הסדרה

- מאפשרת התאמה מוחלטת בין כל פתחי החדר - הדלתות והחלונות.
- מערכת מודולארית בעלת צירים סמויים וגלויים.
- ניתן להחליף בקלות את חיפוי הדלת בבית הלקוח ללא צורך בהחלפת הדלת כולה.
- דלת עשויה מחומרי גלם איכותיים ועמידים לאורך זמן: אלומיניום, זכוכית, פורמייקה, פרזולים מאיטליה.
- גמישות תכנונית וסגנונית לאדריכל/מתכנן למגוון אפשרויות עיצוב.
- קליל DOOR מאפשרת שילוב של מגוון חומרי הגלם בגימורים שונים. חיפוי פורמייקה וזכוכית ומבחר צבעים וטקסטורות בגימורי מט, מבריק, חלק, טקסטורה ודפוס היוצרים ביחד קולקציה עשירה במיוחד.
- פרופילים עדינים הנחתכים ב-45°.

משקופים

- משקוף גלוי - המשקוף מורכב משני חלקים טלסקופיים, המאפשרים התקנה מהירה וקלה בעוביי קיר שונים. ניתן לצבוע אותו בכל גוון ממניפת קליל על מנת להגיע לאחידות ויזואלית בין כל פתחי הבית.
- משקוף מעוצב בצורה צרה ומעודנת יחסית למשקופי עץ הקיימים בשוק, רוחבו בחזית הינו כ-50 מ"מ בלבד.
- משקוף סמוי - מותקן בקו אחד עם הקיר ליצירת המשכיות בין משטח הקיר והדלת. המשקוף נצבע בצבע הקיר ובכך נסתר מן העין.

צבעים

ניתן לצבוע בכל סוגי הצבעים:
קליל IRON (גוונים במראה ברזל ומרקם מגורען).
קליל FINE IRON (גוונים במראה ברזל במרקם חלק).
קליל אלגון (אנודיז), קליל מטאל (מראה אלומיניום טבעי)
ומגוון צבעי קליל RAL.

פרזול

- אפשרות לבחירת אותה ידית לחלונות הבית ולדלתות הפנים (מבחר ידיות אופיס ובלגי).
- מבחר של ידיות ייחודיות לסדרה מתוצרת איטליה.
- אפשרות להתקנת צירים סמויים וגלויים.

חיפויים

- בשתי חזיתות הדלת ניתן ליישם חיפויים בעובי 4 מ"מ מחומרים שונים:
- זכוכית שקופה מחוסמת צבועה.
- זכוכית שקופה מחוסמת עם הדפסה קראמית.
- מגוון סוגי פורמייקה המודבקות על לוח MDF.
- אלוקובונד מודפס או צבוע.
- חיפוי דיקט + טפט.

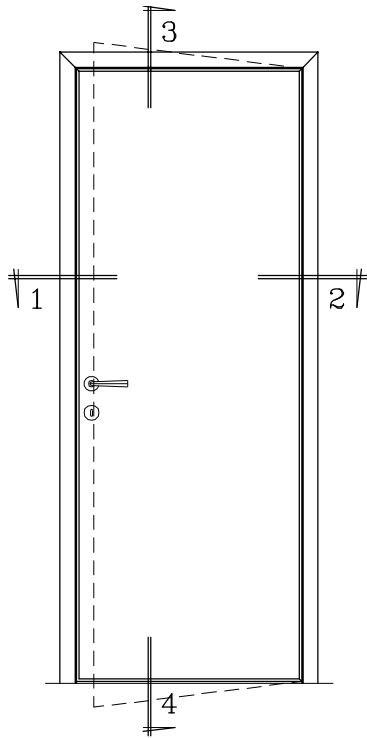
ממדים מרביים לכנף

- פתח בנייה (פתח אור) עד 90 ס"מ רוחב ו-280 ס"מ גובה.
- יש להתאים את כמות הצירים לגודל ולמשקל הכנף.
- משקוף סמוי מתאים להתקנה על קירות גבס ו/או בלוקים ברוחב קיר מעל 95 מ"מ.
- משקוף גלוי מתאים להתקנה על קירות גבס ו/או בלוקים בעלי רוחב קיר 95÷130 מ"מ.

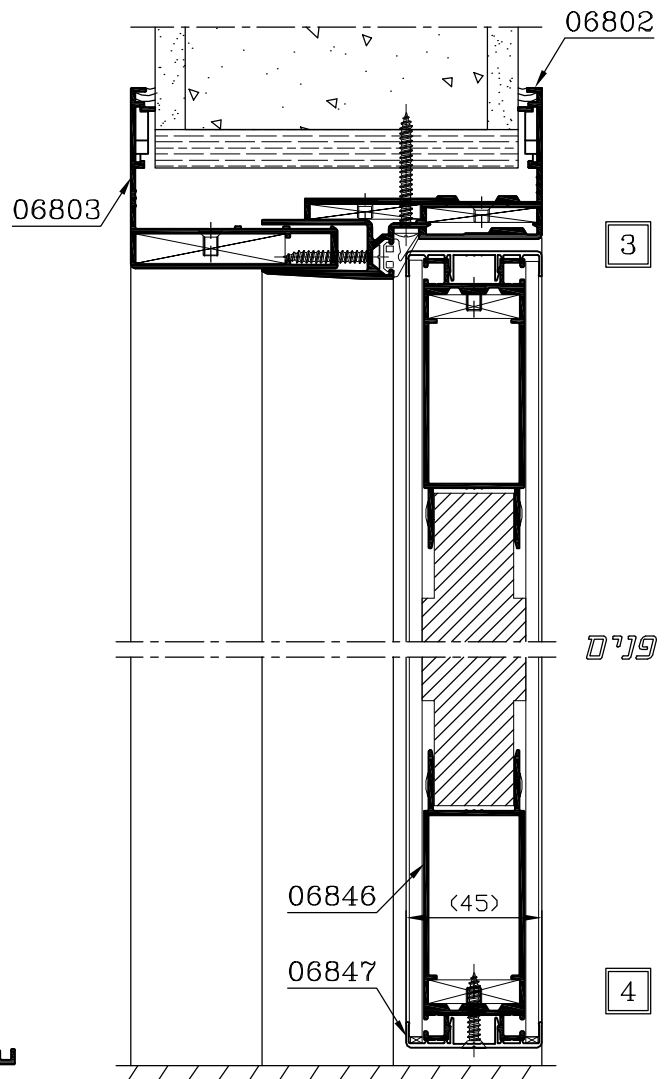
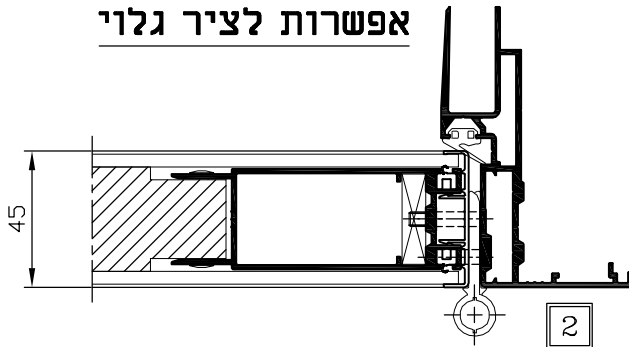
תקנים ומדגמים

- מתוכנן בהתאם לתקן הישראלי לדלתות - ת"י 23.
- המערכת מוגנת ע"י מדגמים רשומים ופטנט.

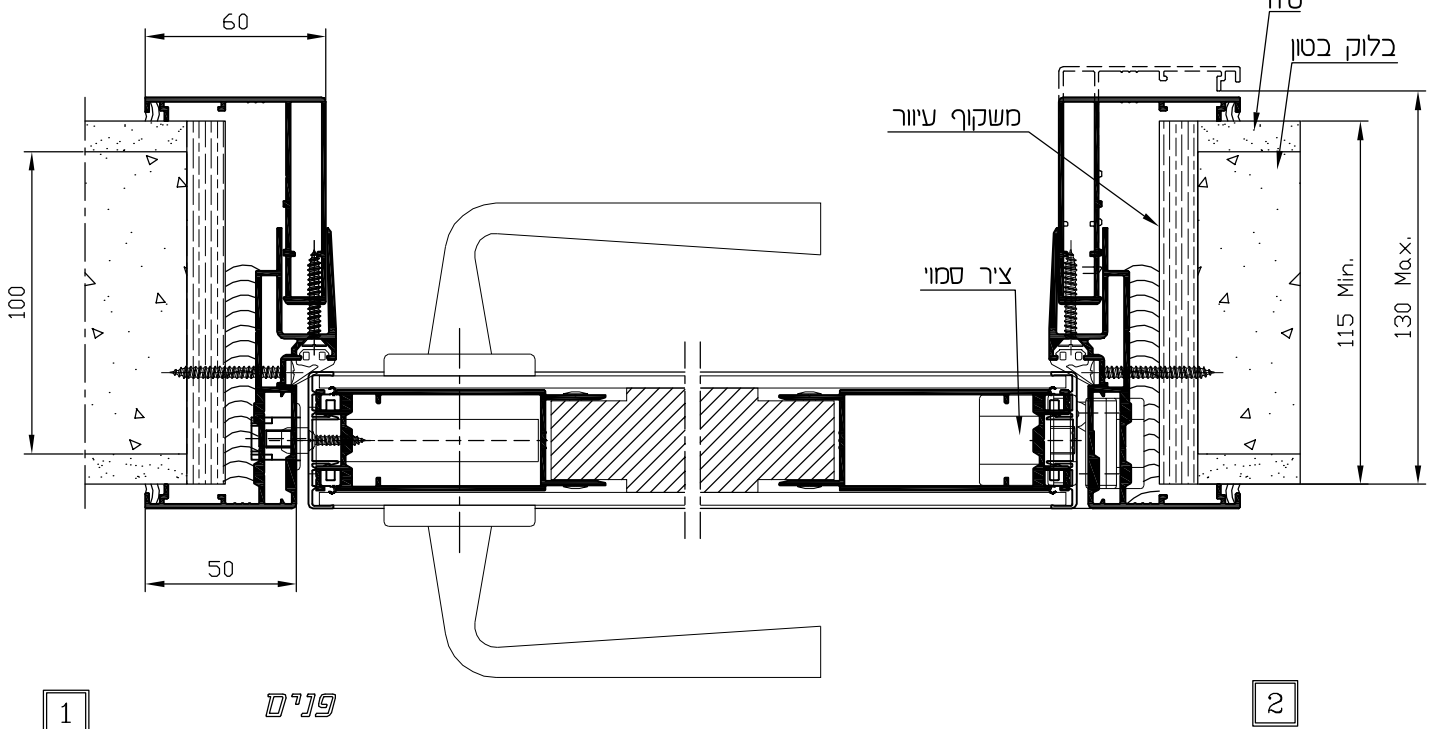




אפשרות לציר גלוי

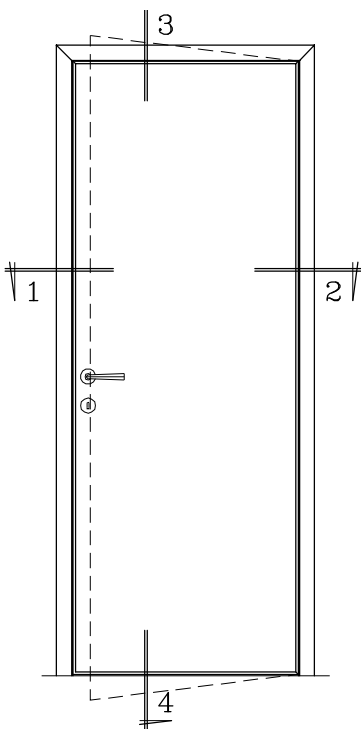


פנים

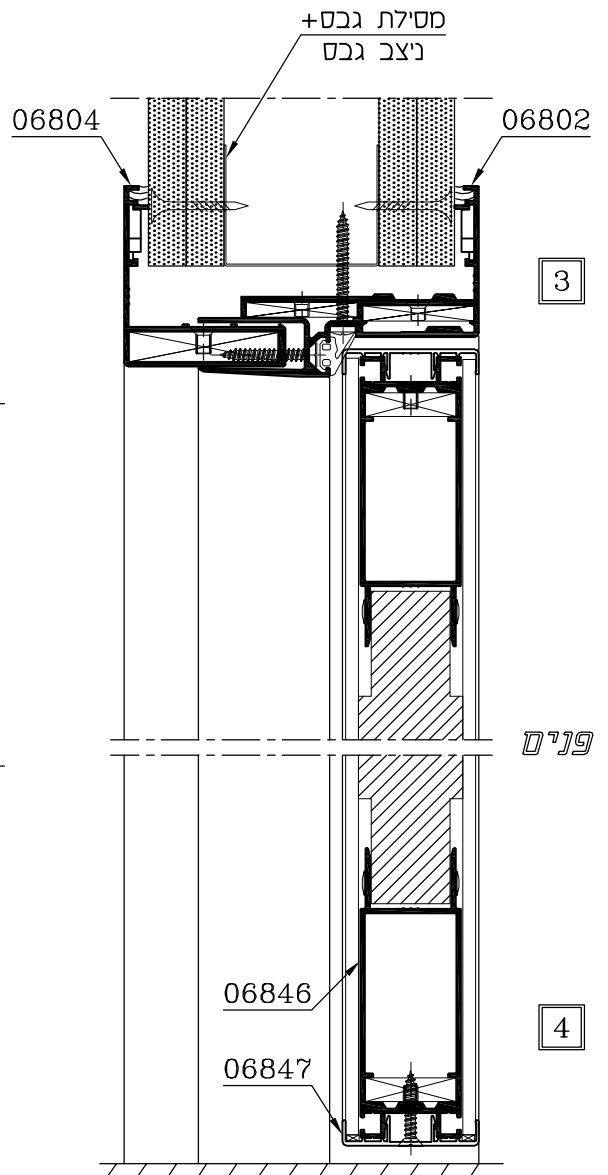
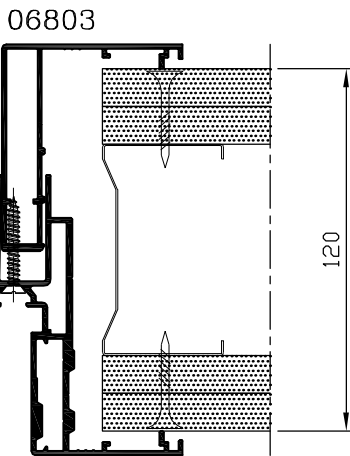


פנים

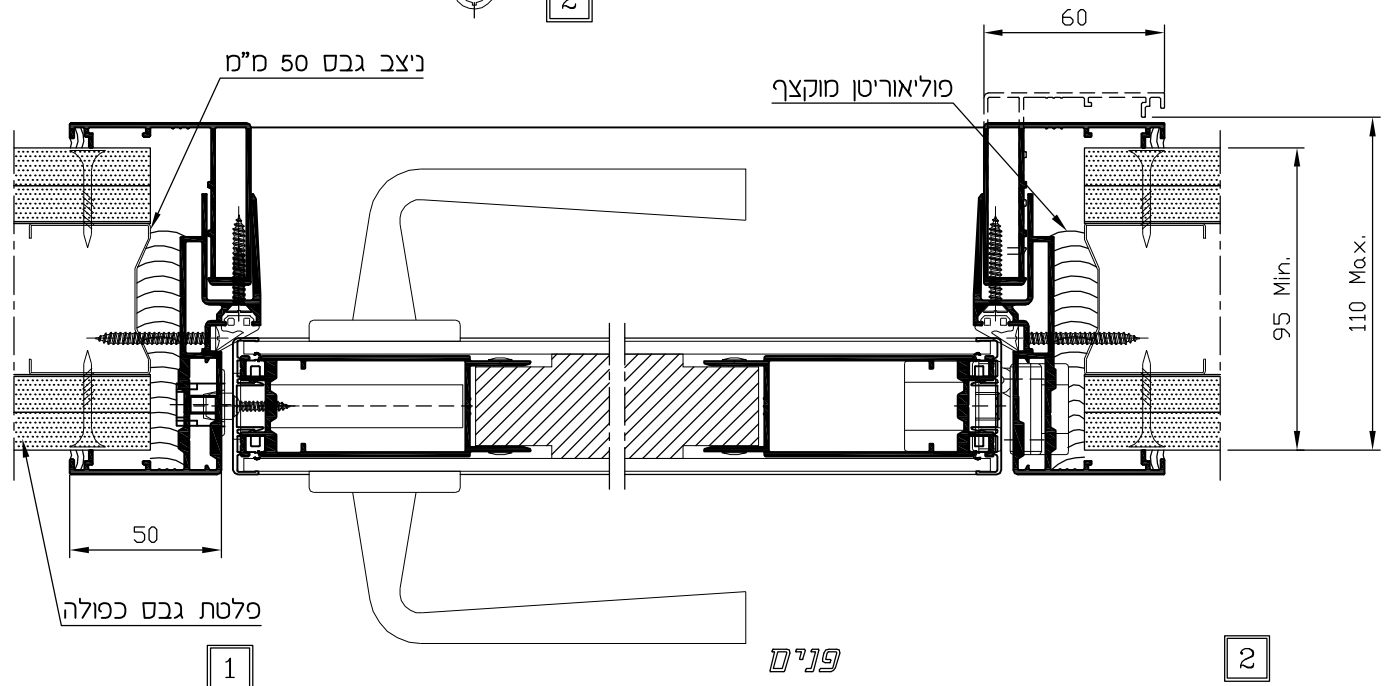
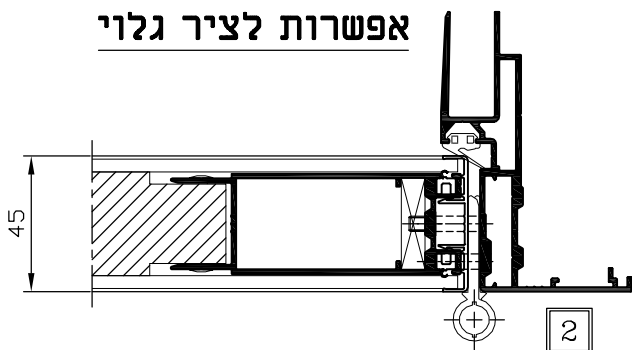
קנ"מ 1:2.5



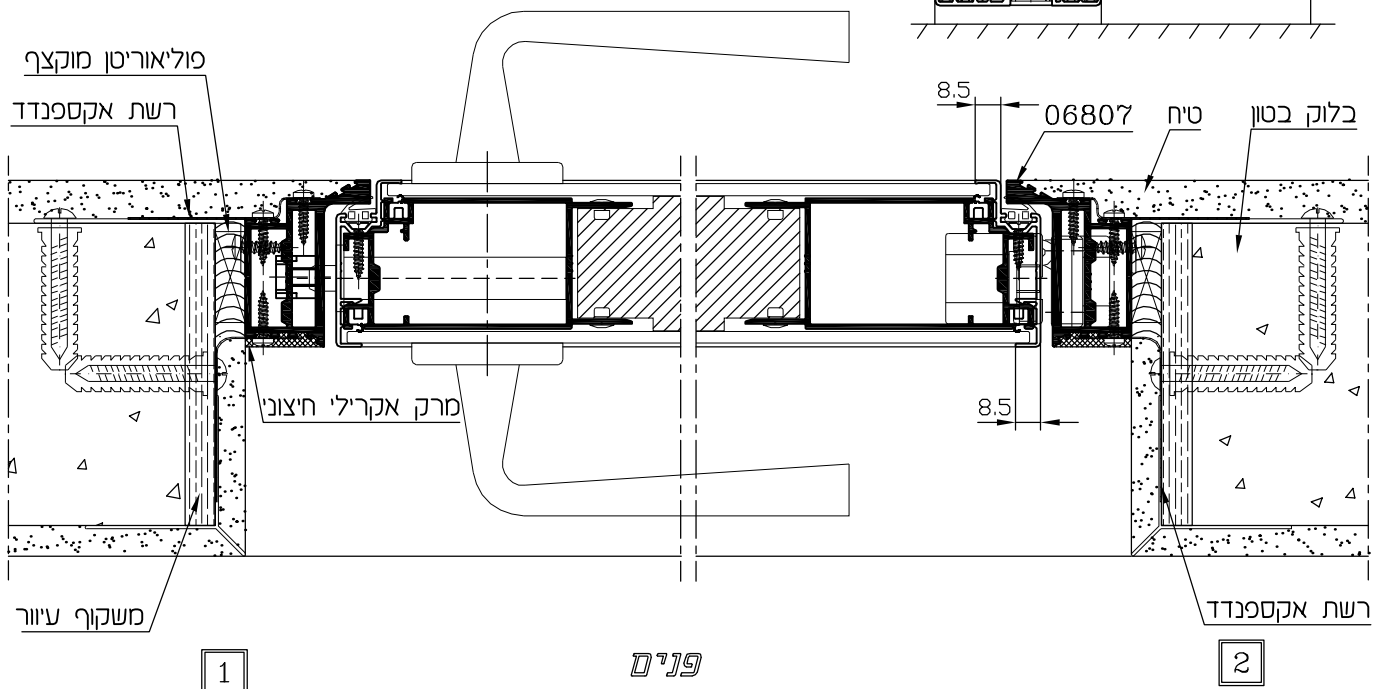
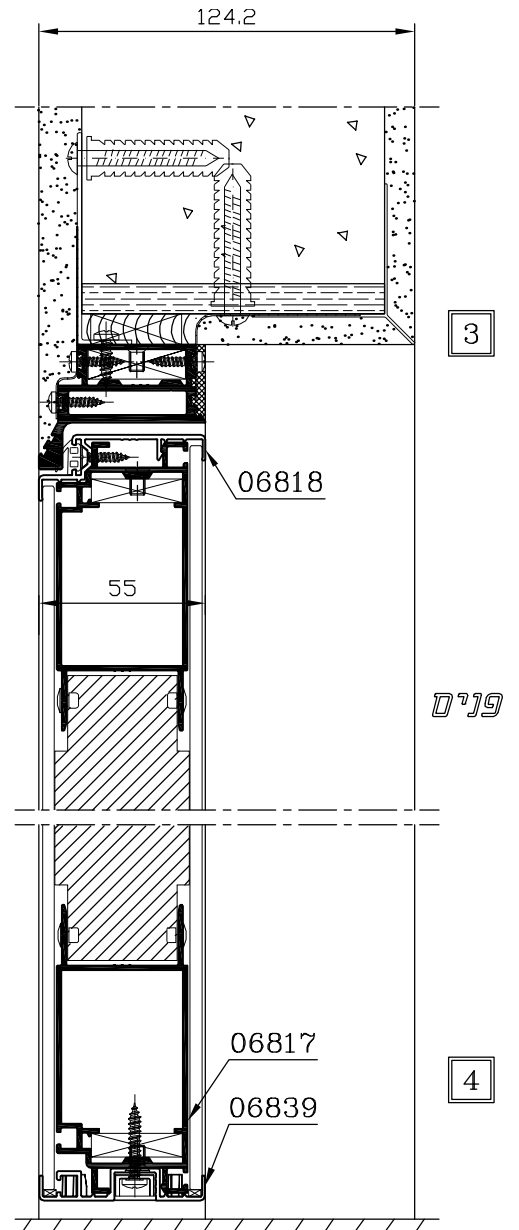
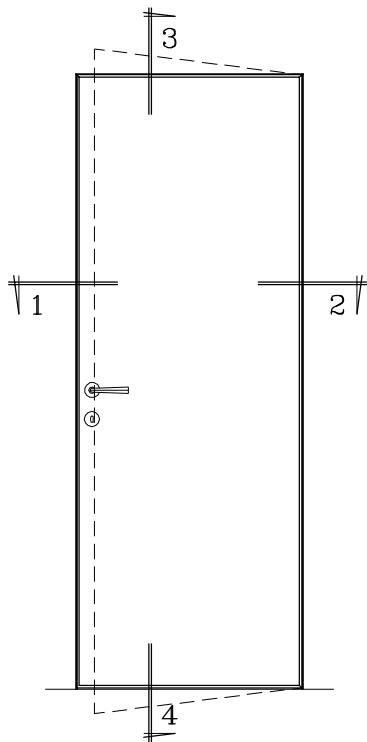
אפשרות לקיר גבס
פלטה כפולה
עם ניצב 70 מ"מ



אפשרות לציר גלוי



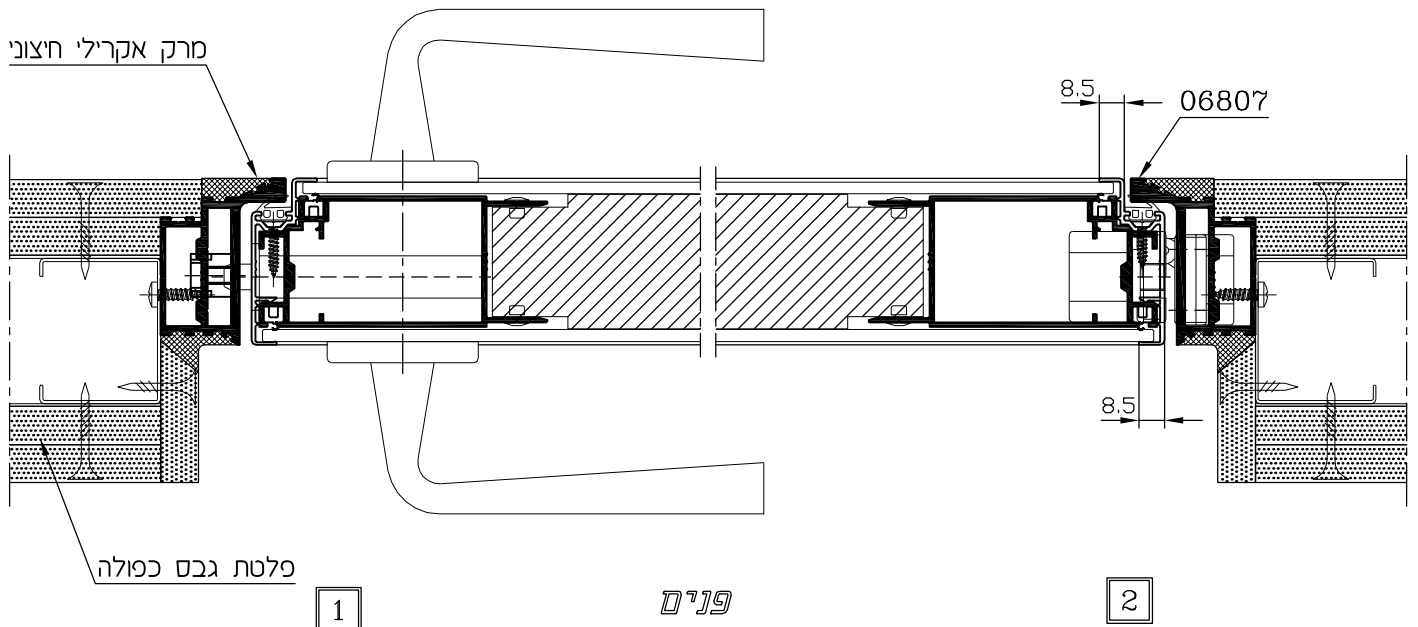
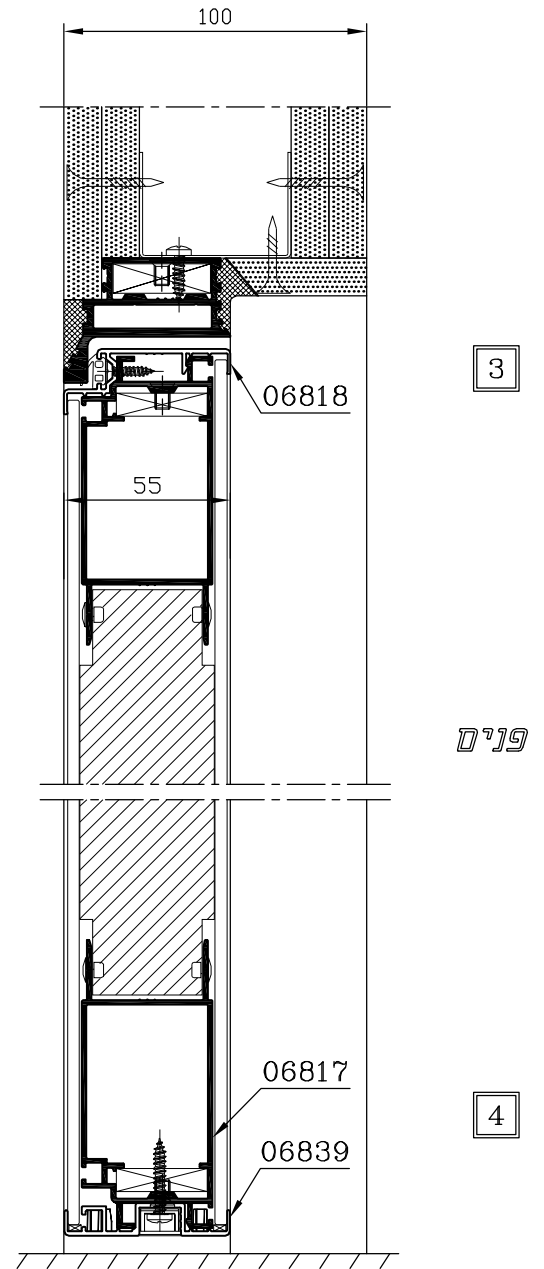
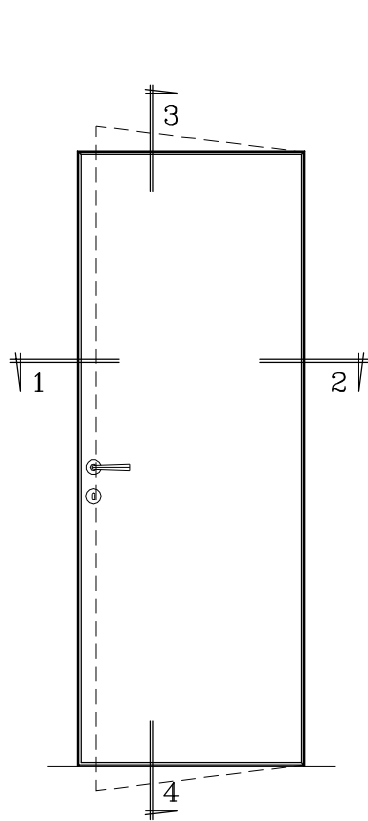
קליל DOOR דלת פנים - משקוף סמוי, צירים סמויים (התקנה בקיר בלוקים)



פנים

קנ"מ 1:2.5

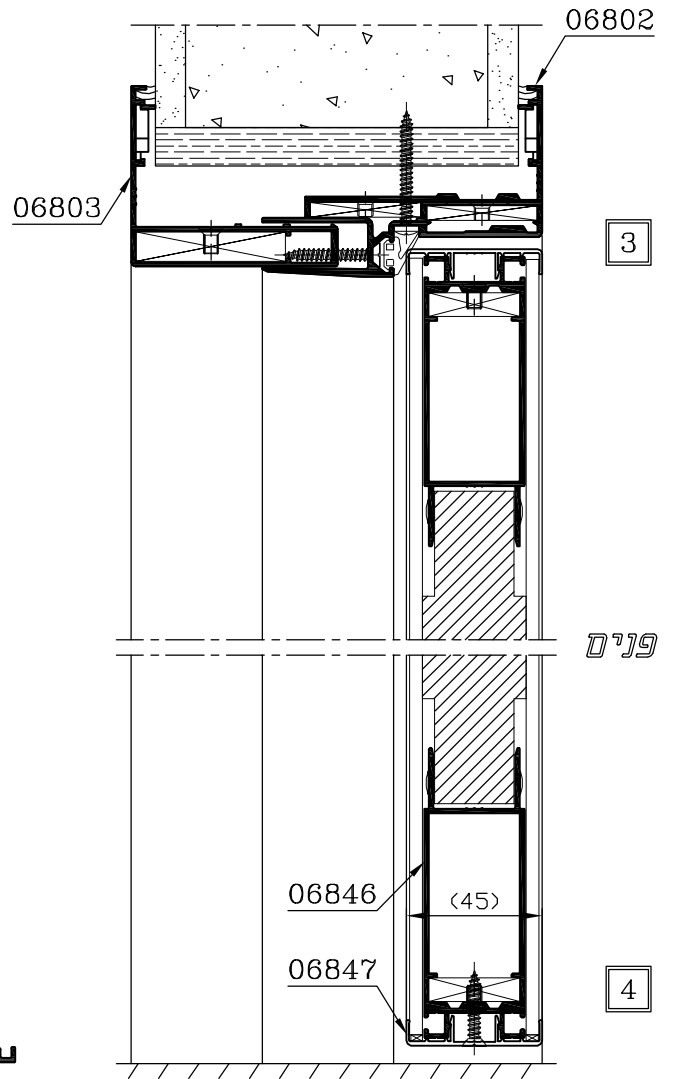
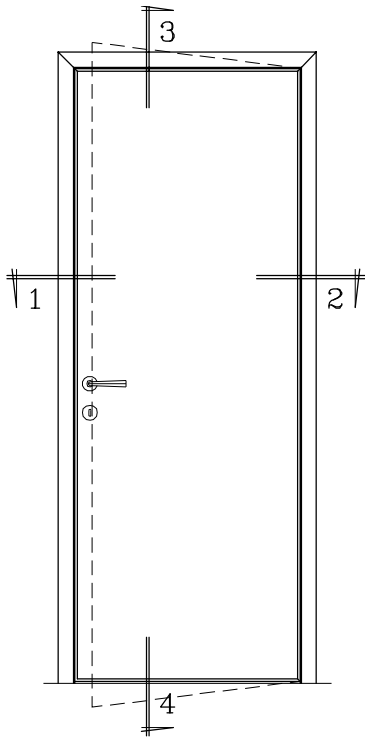
קליל DOOR דלת פנים - משקוף סמוי, צירים סמויים (התקנה בקיר גבס)



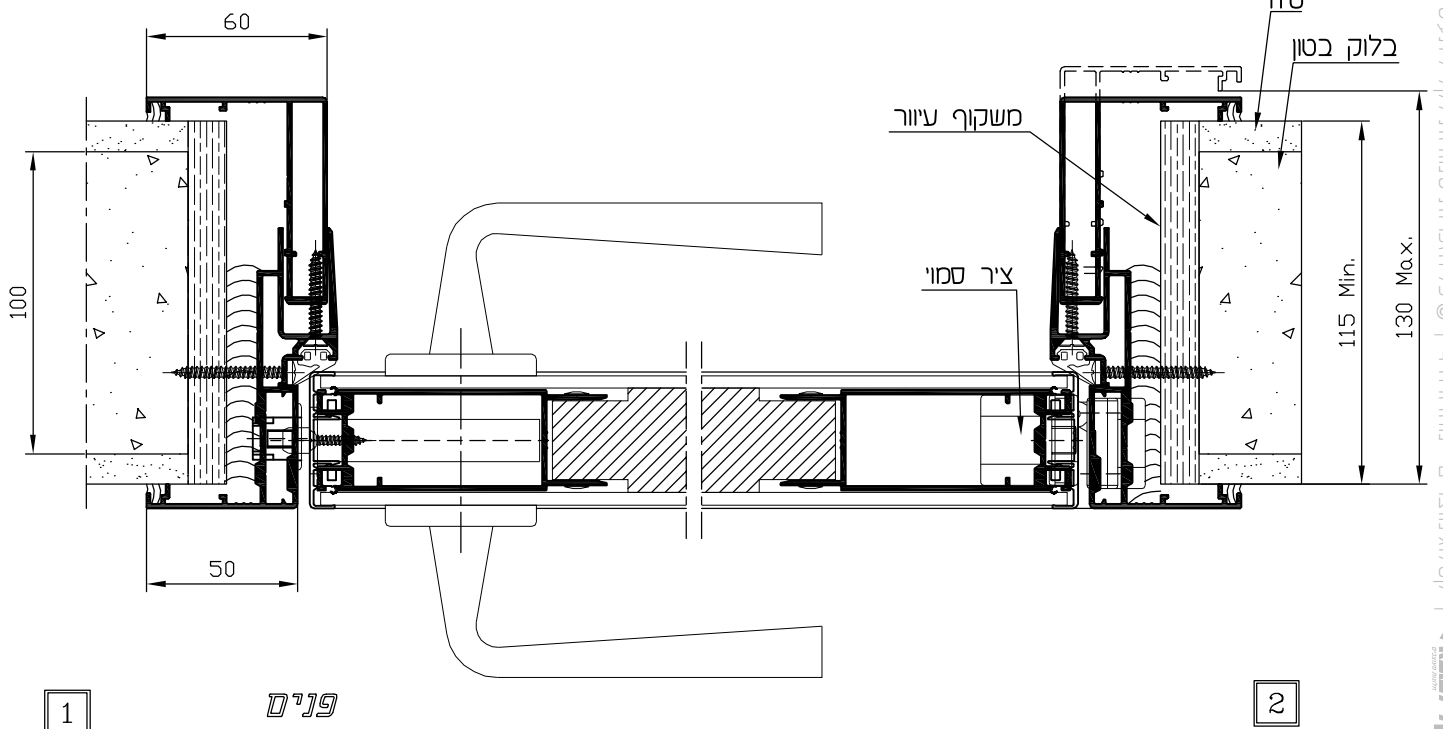
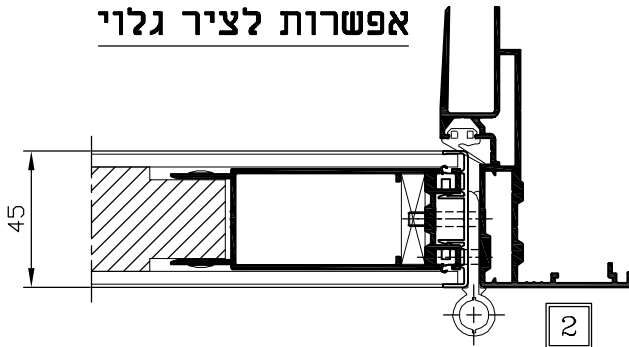
פנים

קני"מ 1:2.5

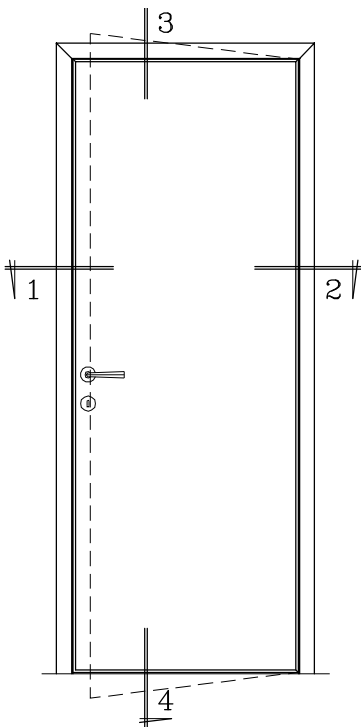
קליל DOOR דלת פנים - משקוף גלוי, צירים סמויים (התקנה בקיר בלוקים)



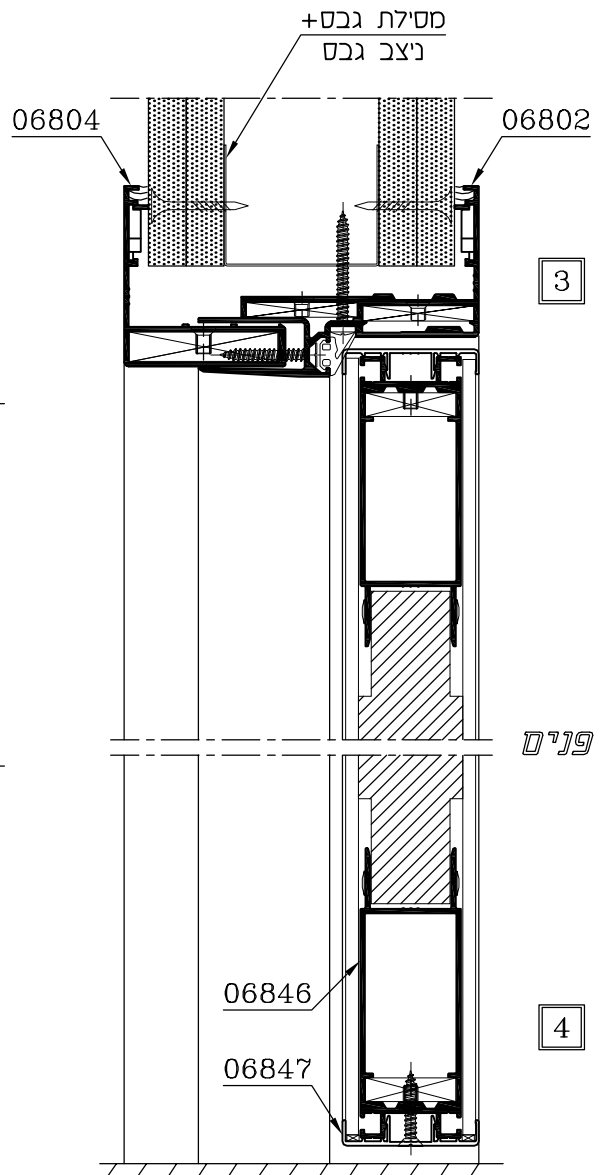
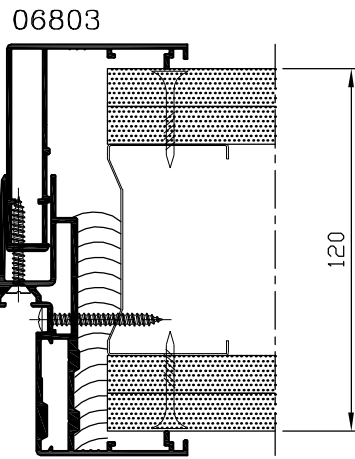
אפשרות לציר גלוי



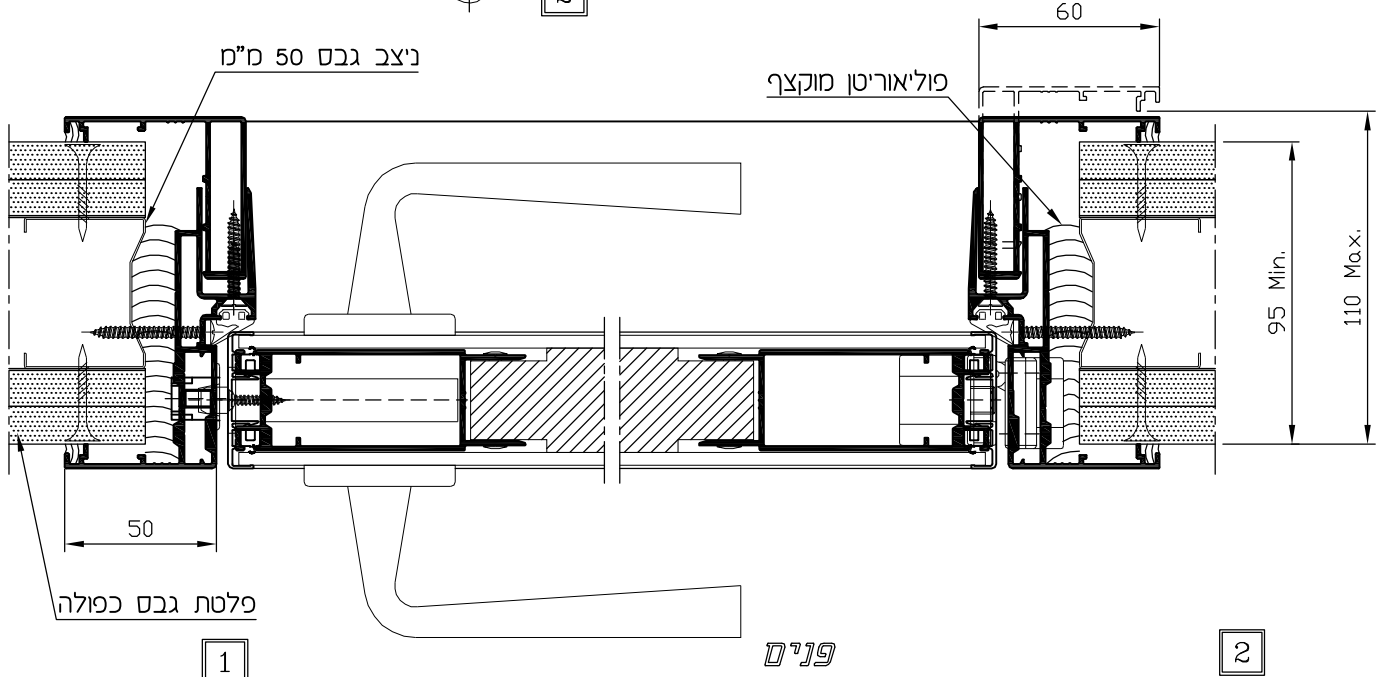
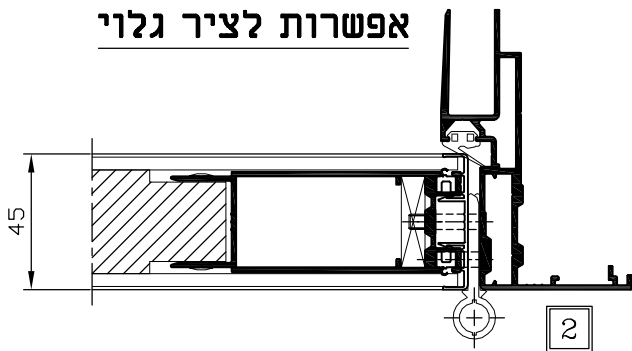
קני"מ 1:2.5



אפשרות לקיר גבס
פלטת כפולה
עם ניצב 70 מ"מ



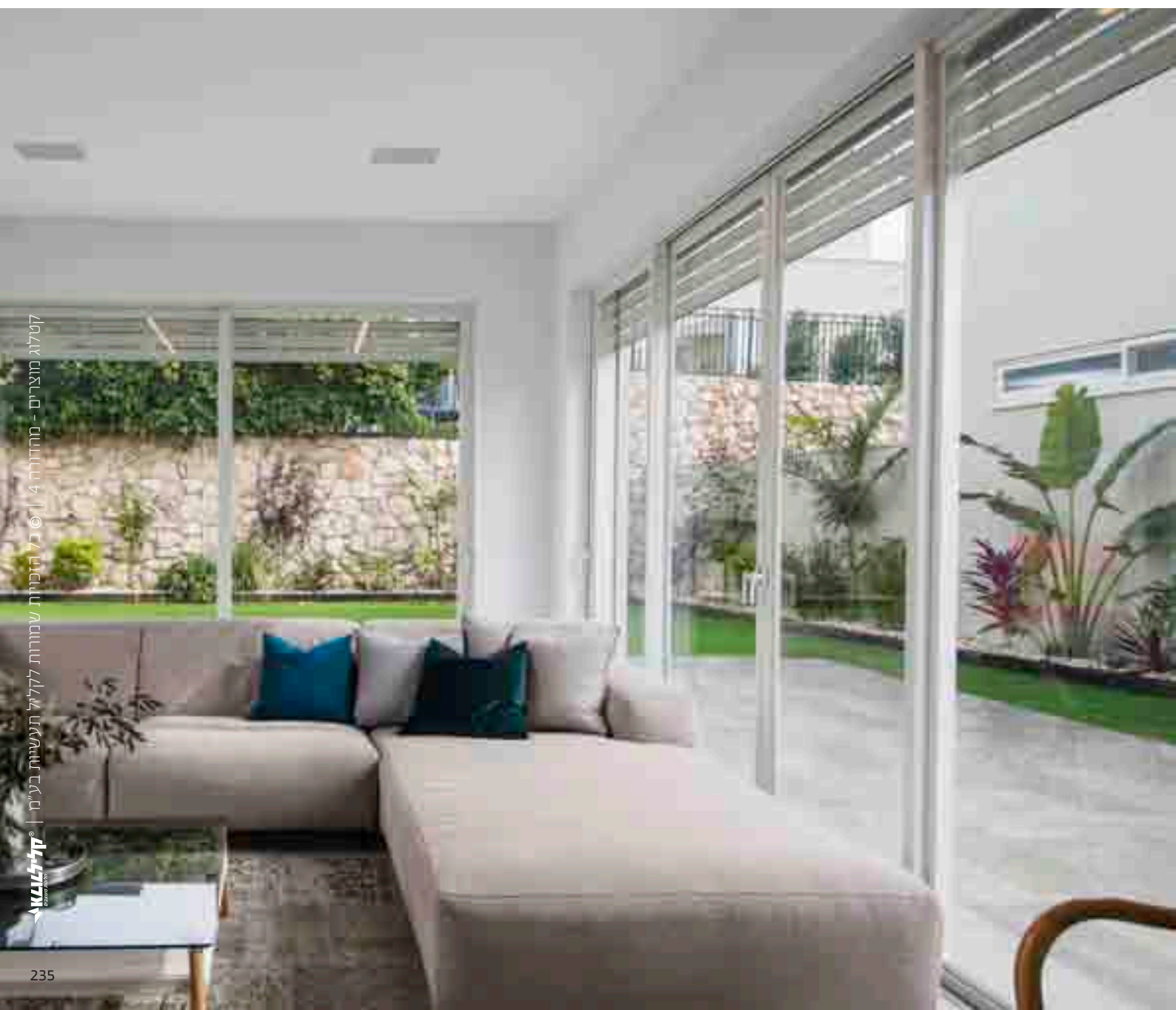
אפשרות לציר גלוי



קנ"מ 1:2.5



GLASS קליל™



קליל מוצרים - מהדורה 4 | © כל הזכויות שמורות לקליל תעשיית ביעים | קליל

קליל™ GLASS

פתרונות זיגוג חדשניים



הזכוכית, בשילוב מערכות קליל, מהווה חלק משמעותי בתכנון פתחי הבית והיא בעלת ערכים פונקציונאליים מהותיים: החדרת אור טבעי, סינון אנרגטי, בידוד תרמי ואקוסטי, חסימת קרני UV, חשיפת נוף במרחב הפנים, קישור הפנים לחוץ. כמו כן יש לה ערך אסתטי משמעותי. מכיוון שגודל הפתחים של הדירות והבתים הולך וגדל, הצורך בפתרון זיגוג הולם הופך למשמעותי יותר.

קליל מגישה לכם פתרון שלם ואיכותי לכלל פתחי הבית ומובילה את הבשורה בתחום הזיגוג באמצעות משפחת GLASS קליל™. זכוכיות קליל™ קליל GLASS מסופקות כחלק ממערכות קליל, בצירוף חותמת ייחודית ומדבקה עם המידע הרלוונטי ללקוח, להבטחת מקוריות המוצר.



ב-קליל™ GLASS קיימות 4 משפחות:

קליל™ GLASS קליה, קליל™ GLASS אנרגי, קליל™ GLASS אקוסטיק ו-קליל™ GLASS מולטי.

בכל אחת שלוש קבוצות איכות: בסיסי, משופר ופרימיום.

כדי לספק פתרונות מגוונים, קליל התקשרה עם מספר מעבדי זכוכית שהוסמכו על ידינו ועומדים בסטנדרטים גבוהים של שירות, אמינות ואיכות. המעבדים המוסמכים הם השותפים המקצועיים של קליל לעיבוד זכוכית GLASS קליל™. הם מחוייבים לעמוד בתקנים מחמירים ובאמנת שירות במטרה לספק ללקוחות קליל ערך מוסף ייחודי.





קליל™ GLASS

פתרונות זיגוג חדשניים

כל זכוכית ממשפחת קליל™ GLASS נמדדת על פי מספר פרמטרים מתחומים שונים ומקבלת ציון:

בידוד תרמי

יכולת הזכוכית לבלום את מעבר החום והקור לתוך הבית ומתוך הבית החוצה. תכונה זו משמעותית באזורים בהם קיימים הפרשי טמפרטורה גדולים בין הפנים והחוץ (למעלה מ-10°C), שיפור ברמת הבידוד יגדיל את החיסכון בצריכת החשמל. ציון גבוה יותר משמעו רמת בידוד גבוהה יותר (חיסכון רב יותר באנרגיה).

בידוד אקוסטי

יכולת הזכוכית להפחית מעברי רעש דרך הזכוכית לתוך הבית. ציון גבוה יותר משמעו הפחתה טובה יותר של הרעש.

קליל™ GLASS אנרג'י - לנוחות וחיסכון באנרגיה

חיסכון באנרגיה הופך לערך מהותי בחיינו. עלויות החשמל הולכות וגדלות ובל נשכח את הצורך הבסיסי לשמור על משאבי כדור הארץ. בבחירה ב-קליל™ GLASS אנרג'י ניתן לחסוך עשרות אחוזים בעלויות הקירור והחימום בחודשי הקיץ והחורף. לידעה: הבידוד האנרגטי המיטבי מתקבל על ידי הוספת גוון לזכוכית, המונע כניסת אור.

שקיפות

רמת שקיפות הזכוכית נמדדת בכמות האור החודרת דרכה. ככל שהזכוכית שקופה יותר, כך מעבר האור גבוה יותר. ציון גבוה יותר משמעו רמת שקיפות גבוהה יותר.

סינון אנרגיה

יכולת הזכוכית לבלום את מעבר קרני השמש דרך הזכוכית לתוך הבית. שיפור ברמת הסינון של הזיגוג יגדיל את החיסכון בצריכת החשמל. ציון גבוה יותר משמעו רמת בלימה גבוהה יותר (חיסכון רב יותר באנרגיה). כדי לקבל ביצועים גבוהים בתחום האנרגיה, נשתמש בגוונים שונים של זכוכית.

קליל™ GLASS קליר - טבעי שזה שקוף!

זכוכית שקופה ללא גוון, הבחירה ב-קליל™ GLASS תאפשר להגדיל למקסימום את היכולת לראות את הנוף בצורה נקייה, חדה וטבעית. בקבוצת הפרימיום ניתן לקבל יתרון נוסף, שיפור ברמת סינון אנרגיית השמש והבידוד התרמי.

קבוצה	רמה	קליל™ GLASS	מעבר אור	סינון אנרגיה	בידוד תרמי	בידוד אקוסטי
קליל	בסיסי	קליר 01	10	3	2	6
			10	3	2	6
			9	3	4	5
			9	3	5	6
			7	4	3	7
			8	4	5	5
קליל	משופר	קליר 42	8	4	5	5
			8	5	7	6
			8	6	2	7
			7	5	7	7
			8	7	9	6
			7	7	10	7
קליל	פרימיום	קליר 58	7	7	9	6
			8	7	9	6
			7	7	10	7
			7	7	9	6
			8	7	10	7
			7	7	9	6

קבוצה	רמה	קליל™ GLASS	מעבר אור	סינון אנרגיה	בידוד תרמי	בידוד אקוסטי
קליל	בסיסי	קליר 11	10	3	2	6
			10	3	2	6
			9	3	4	5
			9	3	5	6
			7	4	3	7
			8	4	5	5
קליל	משופר	קליר 44	8	4	5	5
			8	5	7	6
			8	6	2	7
			7	5	7	7
			8	7	9	6
			7	7	10	7
קליל	פרימיום	קליר 72	7	7	9	6
			8	7	9	6
			7	7	10	7
			7	7	9	6
			8	7	10	7
			7	7	9	6

קליל™ GLASS אקוסטיק - בראש שקט

הזכוכית מהווה שטח גדול מהפתח, לכן יש לה השפעה על הבידוד האקוסטי. בחירה ב-קליל™ GLASS אקוסטיק תאפשר לצמצם את מפגעי הרעש במקומות "מוכי רעש" (בסמוך לשדה תעופה, לכביש ראשי, לאזור תעשייתי ולבתי ספר, וכד') הבחירה בזיגוג מסוג זה חשובה שבעתיים.

קליל™ GLASS מולטי - ליהנות מכל העולמות

קבוצת קליל™ GLASS מולטי מעניקה פתרונות משולבים המסייעים לפתור מספר אתגרים במקביל. לכן, אנו מציעים מגוון פתרונות קליל™ GLASS המשלבים יחד דרישות שונות: אנרגטי ואקוסטי, אנרגטי ובטחוני, אנרגטי ושקוף. דוגמה: דירה עם חזית דרום מערבית, הממוקמת בקרבת בית ספר ואין בה הצללות טבעיות (עצים) או מלאכותיות (בניינים או פרגולות). במקרה זה פתרון משולב (תרמי, אנרגטי ואקוסטי), יהפוך את החיים באותה דירה לנוחים ונעימים הרבה יותר.

קבוצה	רמה	קליל™ GLASS	מעבר אור	סינון אנרגיה	בידוד תרמי	בידוד אקוסטי
קליל	משופר	מולטי 81	7	4	3	8
			3	8	7	8
			3	8	7	7
			7	5	7	8
			8	7	10	8
			8	7	10	7
קליל	פרימיום	מולטי 94	8	4	10	8
			4	10	10	8
			7	7	10	8
			7	7	10	8
			7	7	10	8
			7	7	10	8

קבוצה	רמה	קליל™ GLASS	מעבר אור	סינון אנרגיה	בידוד תרמי	בידוד אקוסטי
קליל	בסיסי	אקוסטיק 16	9	3	4	6
			10	3	2	7
			9	4	4	7
			10	3	2	8
			9	4	4	8
			8	4	5	8
קליל	משופר	אקוסטיק 24	9	4	4	8
			8	4	5	8
			9	4	2	9
			8	4	5	8
			8	4	5	8
			8	4	5	8
קליל	פרימיום	אקוסטיק 28	8	4	5	9
			8	4	5	9
			8	4	5	9
			8	4	5	9
			8	4	5	9
			8	4	5	9

קליל™ GLASS

פתרונות זיגוג חדשניים



קטלוג מוצרים - ממדורה 4 | © כל הזכויות שמורות לקליל תעשיות בע"מ





קליל™ GLASS

פתרונות זיגוג חדשניים

תוספות ועיבודים ל-קליל™ GLASS - לביצועים משופרים

ניתן לשדרג כל זכוכית™ קליל GLASS בעזרת תוספת או עיבוד שישפרו עוד יותר את תכונותיה.

זכוכית עם צביעה קרמית

תהליך הדפסה של פני הזכוכית, לרוב עם צבע אחד המתמזג עם הזכוכית. שימושים נפוצים: עיטור, הסתרה והצללה.

זכוכית עם הדפס קרמי דיגיטאלי

תהליך הדפסה בצבעים קרמיים, אחד או יותר, המאפשר קבלת ציור או תמונה מקובץ גרפי בכל גודל מבוקש (עד חזית שלמה של בית).

זכוכית צבעונית

ייצור זכוכית בגוונים שונים. מתקבל ע"י הוספת תחמוצות מתכתיות בתהליך הייצור. לזכוכית צבעונית יכולת בלימה אנרגטית טובה יותר.

זכוכית בשילוב תריס סיטרין ידני

תוספת של אלמנט הצללה בין שתי זכוכיות. ניתן לסגור, לפתוח ולהרים את השלבים באמצעות ידית.

זכוכית בשילוב תריס סיטרין חשמלי

תוספת של אלמנט הצללה בין שתי זכוכיות. ניתן לסגור, לפתוח ולהרים את השלבים באמצעות שלט. ניתן לשלב מוצר זה כחלק ממערכת של בית חכם.

חיסום זכוכית

תוספת ההופכת כל זכוכית לבטיחותית, ע"י תהליך מבוקר של חימום מדורג של הזכוכית ולאחריו קירור מהיר המחזק אותה נגד שבר פי 4 מזכוכית רגילה. במקרה של שבירת זכוכית מחוסמת, היא תתרסק לרסיסים קטנים שאינם חדים ולכן על פי רוב אינם פוצעים, בניגוד לזכוכית לא מחוסמת.

מומלץ לשימוש במקומות בהם מתבקשת בטיחות גבוהה, לדוגמה: בחדרי ילדים ובאזורים בהם עיקר פעילות הבית מתנהלת.

זכוכית אקסטרה קליר

זכוכית דלת ברזל בעלת הופעה "נקייה", ללא הירקרות הנראית בזכוכית שקופה רגילה.

זכוכית חלבית

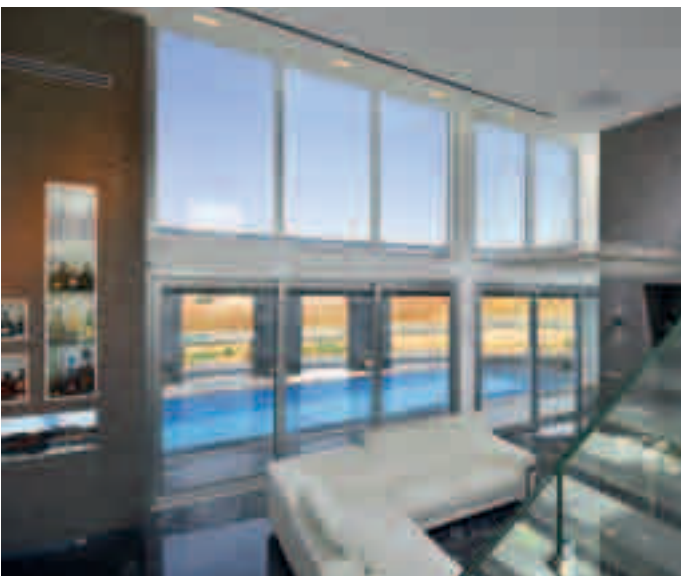
תוספת של צריבה כימית של פני הזכוכית הנותנת מראה חלבי אחיד ואלגנטי, תוך הכנסת אור מיטבית. משמש בעיקר לצרכי הסתרה לדוגמה: חדרי שירותים ומקלחת.

זכוכית אורנמנט

זכוכית בעלת עיטורים שונים למטרות קישוט והסתרה המאפשרת גם הכנסת אור לחלל.

זכוכית קלינוקס

תהליך שבו מצפים את הזכוכית בחומר דוחה נוזלים ולכלוך. לאחר ציפוי הזכוכית, מתקבל שטח חלק המאפשר שמירה יעילה יותר על ניקיונה.



רשת קליל פליסה

רשת הזזה נאספת לדלתות קליל





רשת קליל פליסה

רשת הזזה נאספת לדלתות קליל

רשת הזזה נאספת לדלתות ציר והזזה. הרשת מתקפלת לממדים מזעריים ומאפשרת מראה נקי של הפתח. פתרון מושלם שאינו מצריך כנף רשת קבועה בפתח. הרשת נפרשת ונאספת במשיכה קלה ומתהדקת בעזרת מגנט למשקוף.

מאפיינים

שלוש חלופות:

- קליל פליסה כנף בודדת.
- קליל פליסה כנף סימטרית.
- קליל פליסה כנף סימטרית מחוזקת.
- מערכת פשוטה להרכבה ולהתקנה.
- ניתן להחליף את הרשת בקלות בבית הלקוח.
- ללא צורך בהחלפת פרופילים או החלפת המערכת כולה.
- ניתן להסיר ולהחזיר את הרשת בקלות בעת ניקוי הרשת.
- הרשת תפוסה לקיר ע"י מחברים קפיציים.
- מערכת מורכבת מעד 4 פרופילים שונים בלבד.
- מערכת סימטרית פנים/חוץ הניתנת להתאמה של פתיחה מצד שמאל או מצד ימין לפני התקנה בשטח.
- רשת בעלת רמת שקיפות גבוהה.
- עשויה פוליפרופילן שחור - בעל עמידות גבוהה לקרינת UV, חזק, עמיד לאורך זמן.
- מסילה תחתונה בגובה 5 מ"מ בלבד.
- התאמת גובה הרשת לפתח קיים מתבצעת ע"י קיצור גובה הרשת עד 250 מ"מ.
- מתאים לכל סוגי דלתות הציר - קליל בלגי 4300, קליל אופיס 5500, קליל אופיס 5500S, קליל אופיס 4900, קליל קלאסי 4400.

התאמה מיוחדת לסדרות קליל נוף 2400 ו-9400:

כאשר כנף דלת הזזה נגררת לפתיחה, רשת הפליסה נעה אחריה ונפרשת בפתח. רשת הפליסה מחוברת לכנף דלת הזזה ע"י מגנט וניתנת לניתוק בקלות לצורך מעבר בפתח. הרשת ניתנת להסתרה בתוך נישה בקי, כך שבעת איסוף הרשת אין הסתרה של הנוף.

יישומים

- כנף אחת.
- מפגש נושק בין רשתות.
- חיבור רשתות רציף (עד שלוש יחידות).

ממדים מרביים לכנף (מידות רשת פליסה כנף אחת)

- כנף בודדת: גובה 1800÷2500 מ"מ, רוחב 960÷1100 מ"מ במצב פרוש. רוחב 96 מ"מ במצב אסוף.
- כנף סימטרית: גובה 2000÷2964 מ"מ, רוחב 1300 מ"מ במצב פרוש. רוחב 119 מ"מ במצב אסוף.
- כנף סימטרית מחוזקת: גובה 2050÷2770 מ"מ, רוחב 1600÷2200 מ"מ במצב פרוש. רוחב 159 מ"מ במצב אסוף.

מידות מקסימאליות לפתח

- רוחב עד 5.2 מ'.
- גובה עד 3 מ'.

פרזול

אביזרים מקוריים לסדרה.

צבעים

ניתן לצבוע בכל סוגי הצבעים:

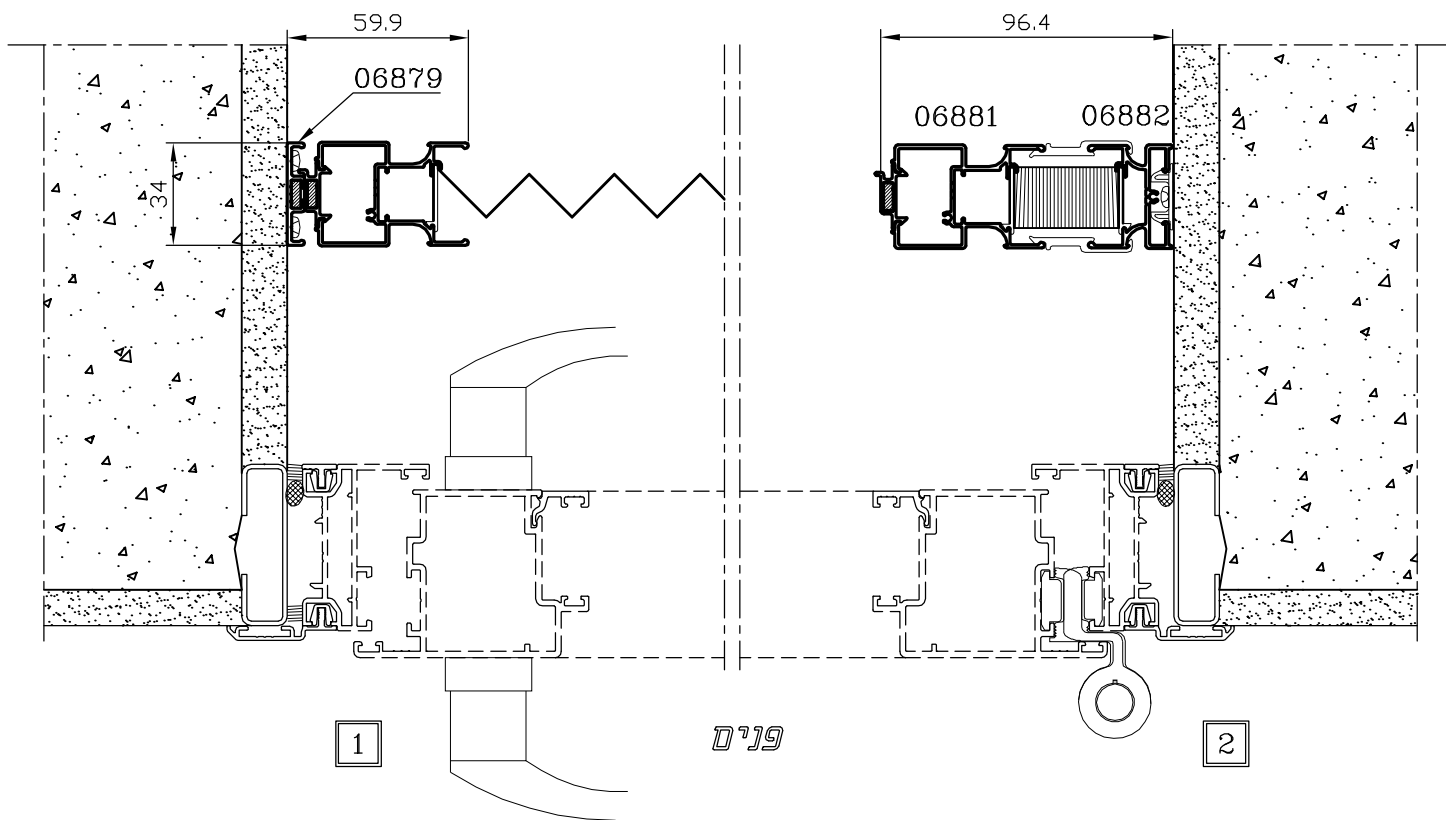
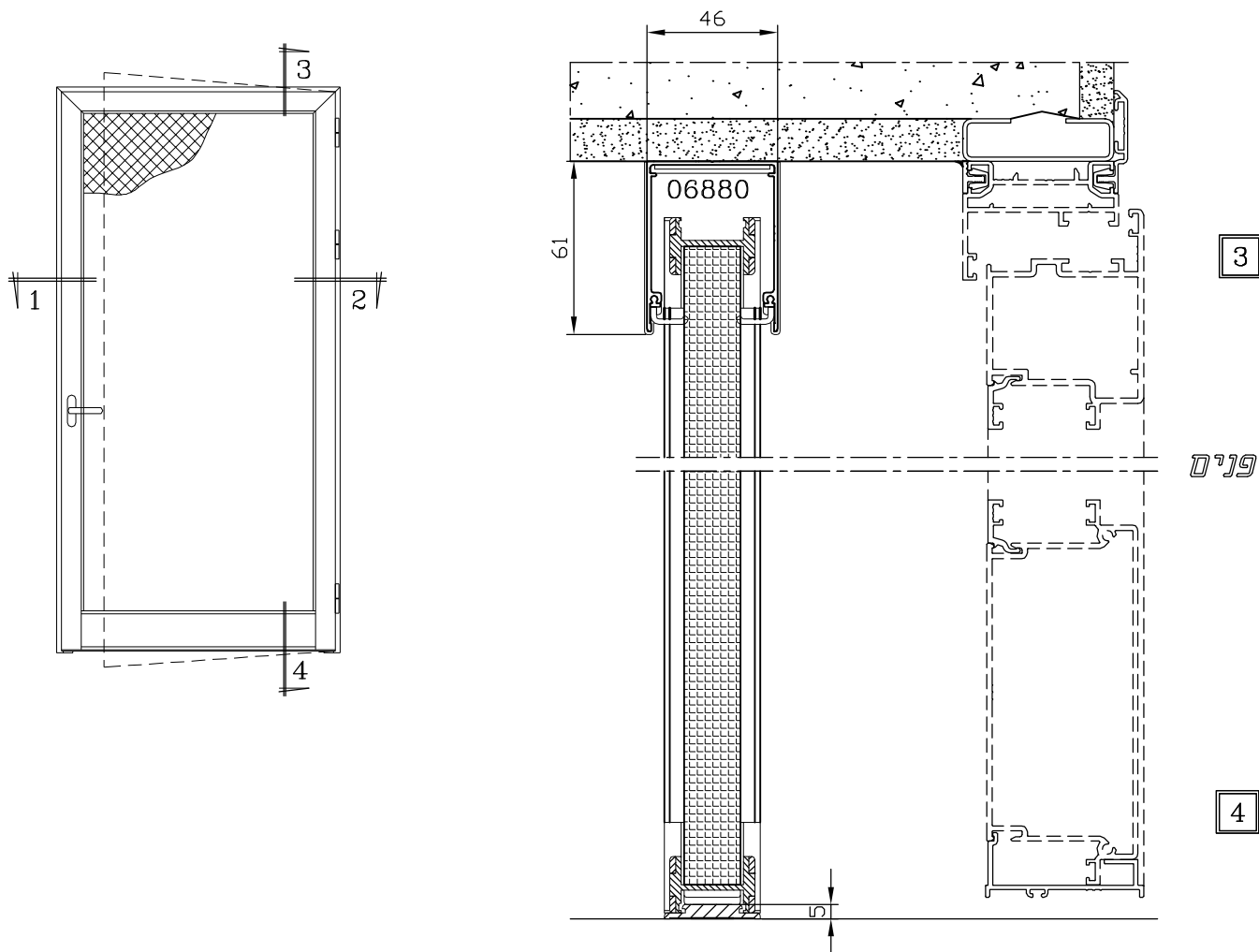
- קליל IRON (גוונים במראה ברזל ומרקם מגורען),
- FINE IRON (גוונים במראה ברזל במרקם חלק),
- קליל אלגון (אנודיז), קליל מטאל (מראה אלומיניום טבעי)
- ומגוון צבעי קליל RAL.

תקנים

בדיקת תפעול 30,000 מחזורים.

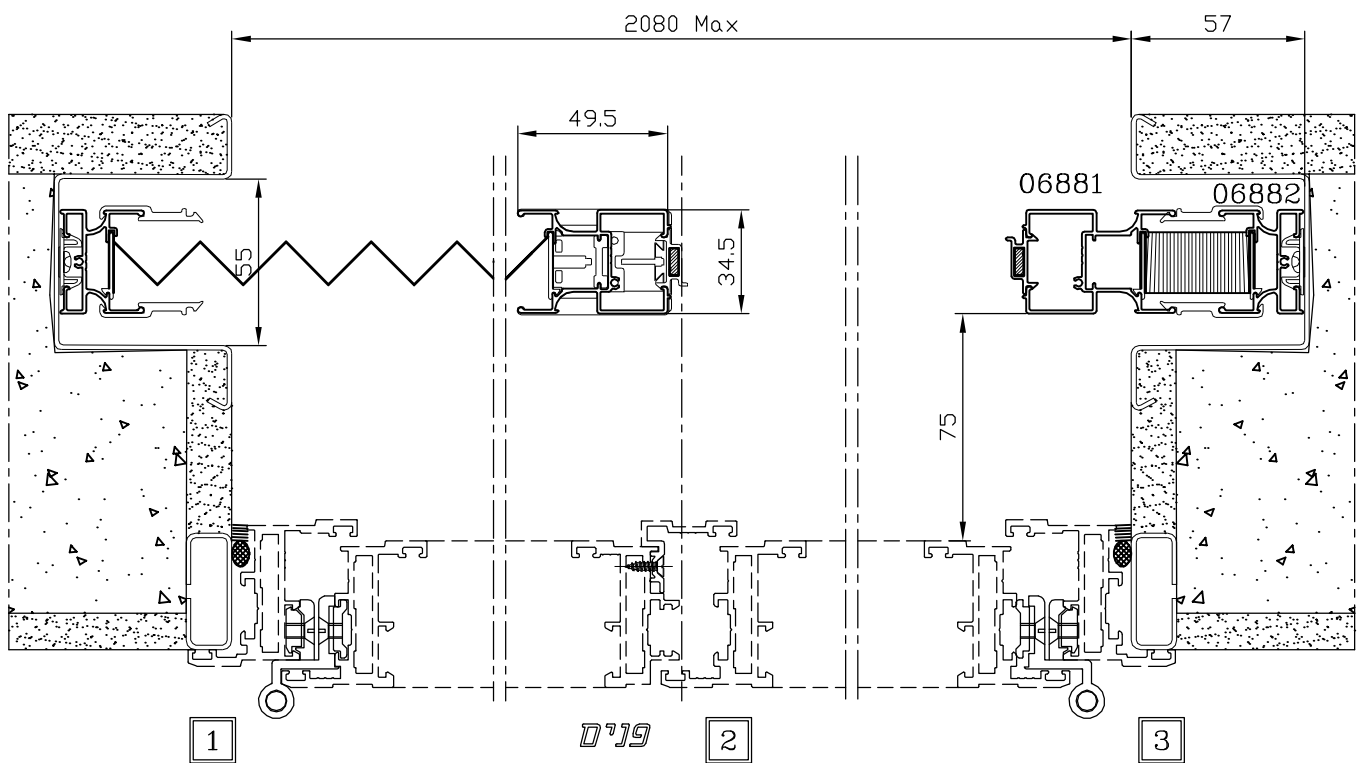
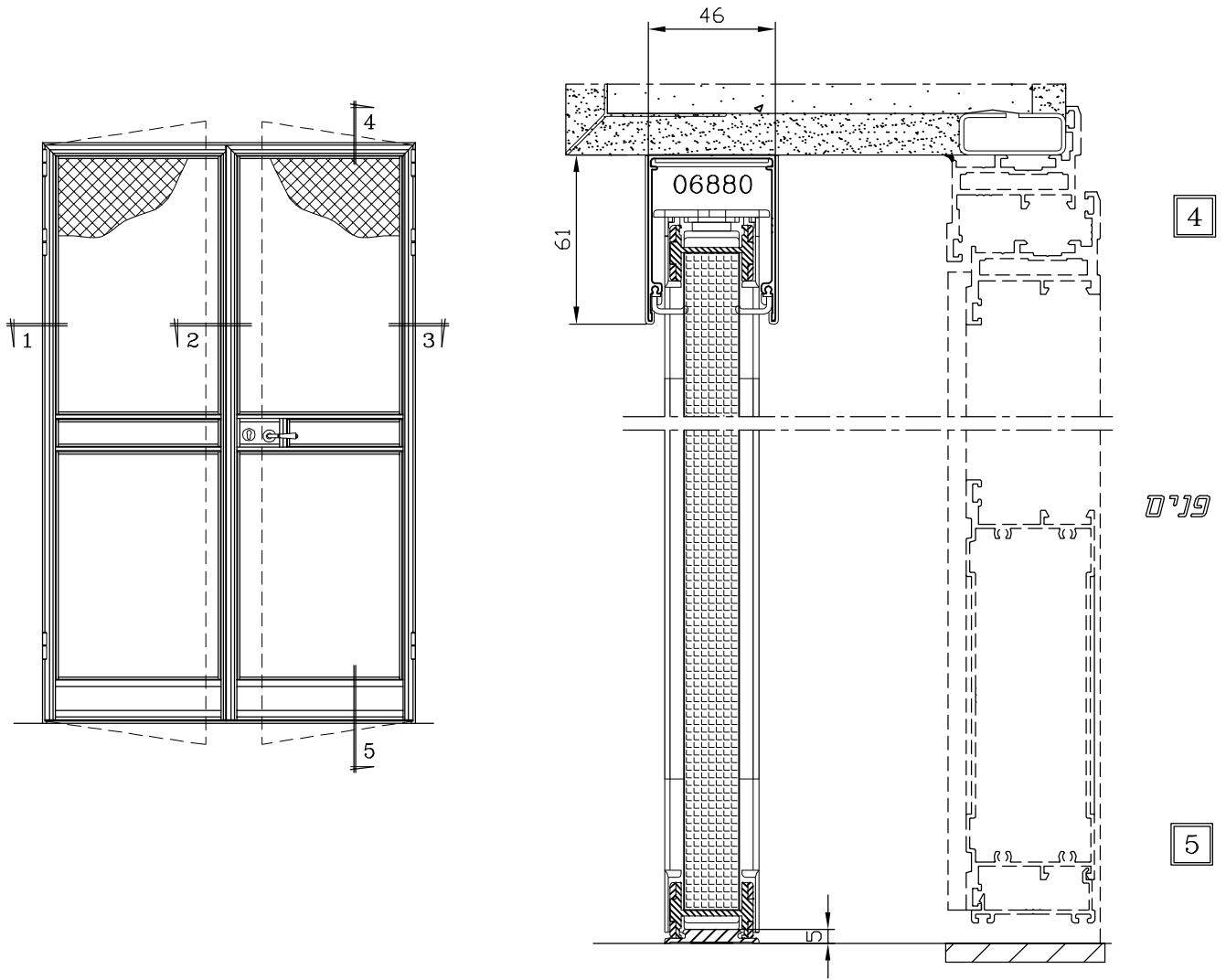


קליל פליסה דלת אופיס 5500D כנף אחת פתיחה פנימה עם רשת קליל פליסה כנף סימטרית



קנ"מ 1:2.5

קליל פליסה דלת בלגי 4300 שתי כנפיים פתיחה פנימה עם מפגש 2 רשתות קליל פליסה מותקנת בנישות

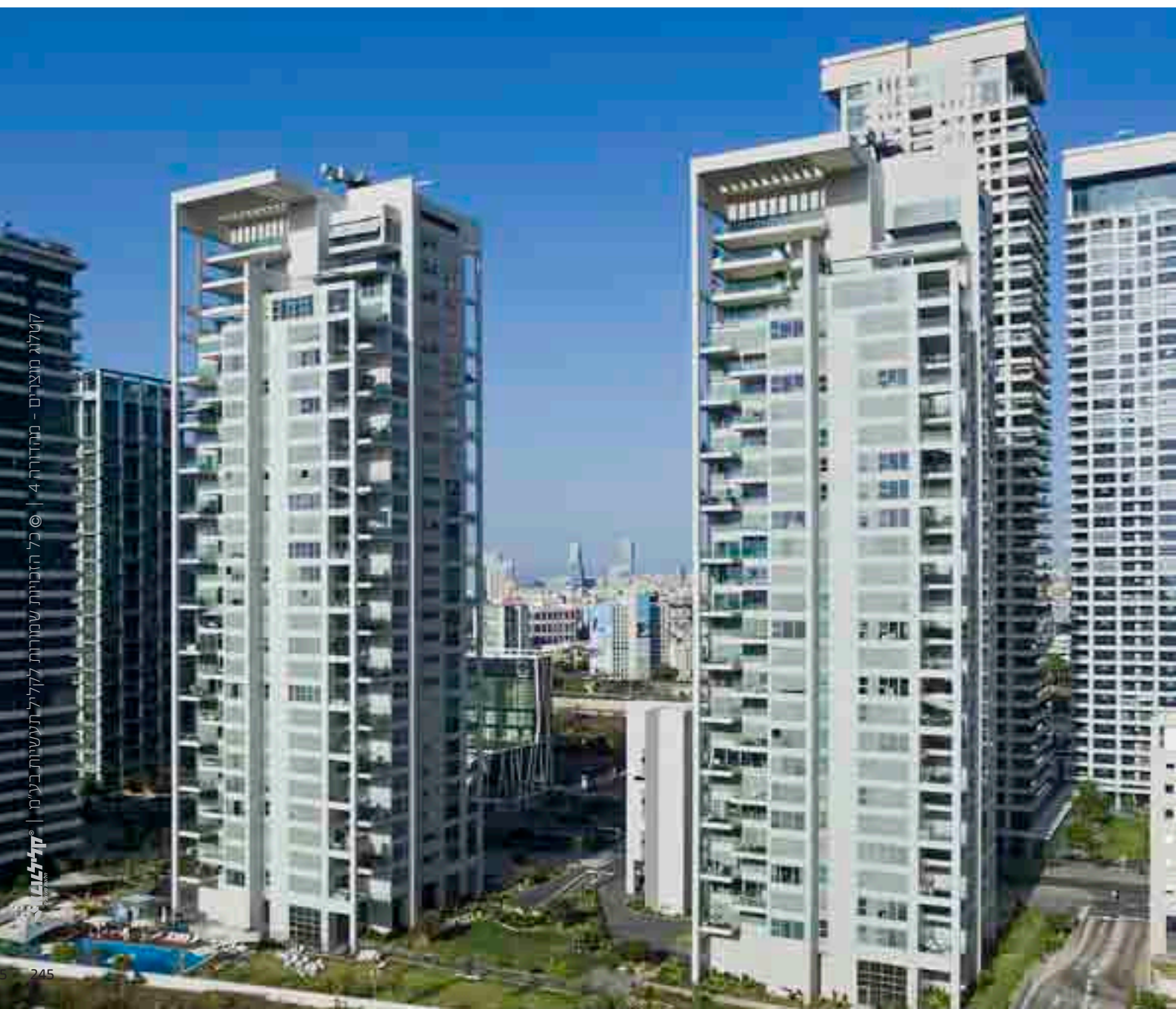


קנ"מ 1:2.5

	פתרונות מיוחדים
246	OW-78 WW-4750
249	גזית ממ"ד 4583
252	פיתוחים מיוחדים לפרוייקטים



פתרונות מיוחדים





קליל WW-4750, OW-78

קליל WW-4750

מאפייני הסדרה

- מערכת חלונות ציר ודריי קיפ משולבים בתוך ויטרינה עם קבועים.
- המערכת מיועדת לסגירת פתחים: תקרה - רצפה (window-wall).
- קבועים: ניתן לזגג או להחליף זיגוג גם מתוך הבית (כבכל מערכת חלונות) וגם מחוץ לבית (בדומה לזיגוג קיר מסך).
- המערכת לא מחייבת משקוף עיוור.
- אפשרויות שונות לפתיחת דריי קיפ: מנגנון דריי קיפ רגיל, מנגנון דריי קיפ לוגי, מנגנון דריי קיפ עם צירים סמויים.

קליל OW-78

מאפייני הסדרה

- חלון כנף אחת פתיחה החוצה.
- הפעלה פתיחה כנף מיוחדת ע"י ידית מנואלה.
- נעילה רב נקודתית.
- אפשרות ניקוי מצד חיצוני.
- שילוב עם רשת פנימית קבועה/נשלפת.
- הפעלת פתיחת/סגירת החלון ללא הסרת הרשת.
- אביזרים מיוחדים ומקוריים לסדרה.

צבעים

ניתן לצבוע בכל סוגי הצבעים:
קליל IRON (גוונים במראה ברזל ומרקם מגורען),
קליל FINE IRON (גוונים במראה ברזל במרקם חלק),
קליל אלגון (אנודיז), קליל מטאל (מראה אלומיניום טבעי)
ומגוון צבעי קליל RAL.

חשוב לדעת: התאמת המוצר למפתחים מרביים מהווה המלצה בלבד. המפתח המקסימלי תלוי בגורמים רבים כגון לחצי רוחות, אזורים גיאוגרפיים, סוג זיגוג ועוד. לחישוב מדויק מומלץ לפנות לקונסטרוקטור.

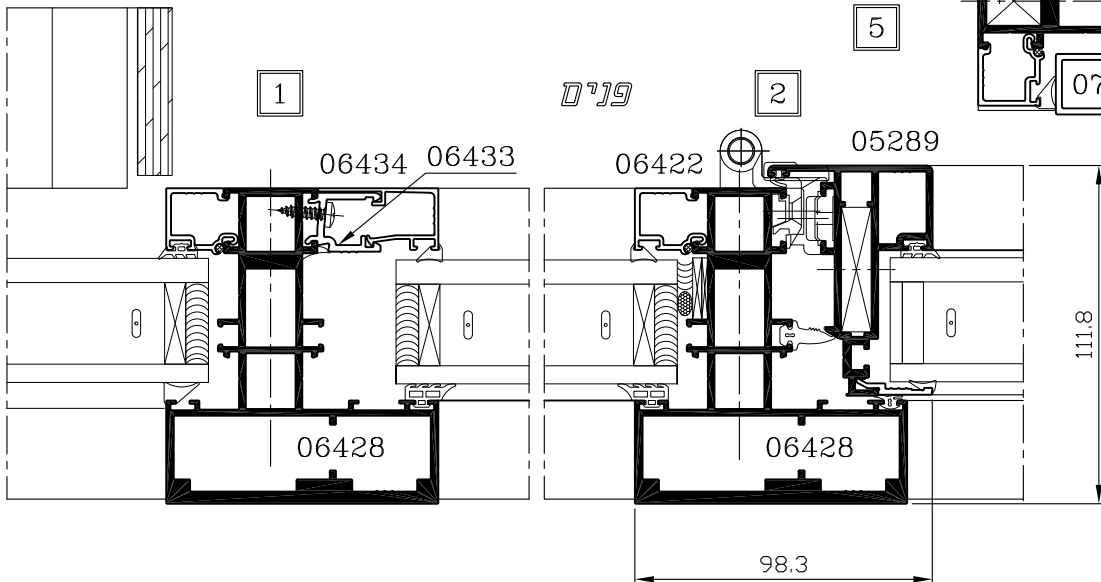
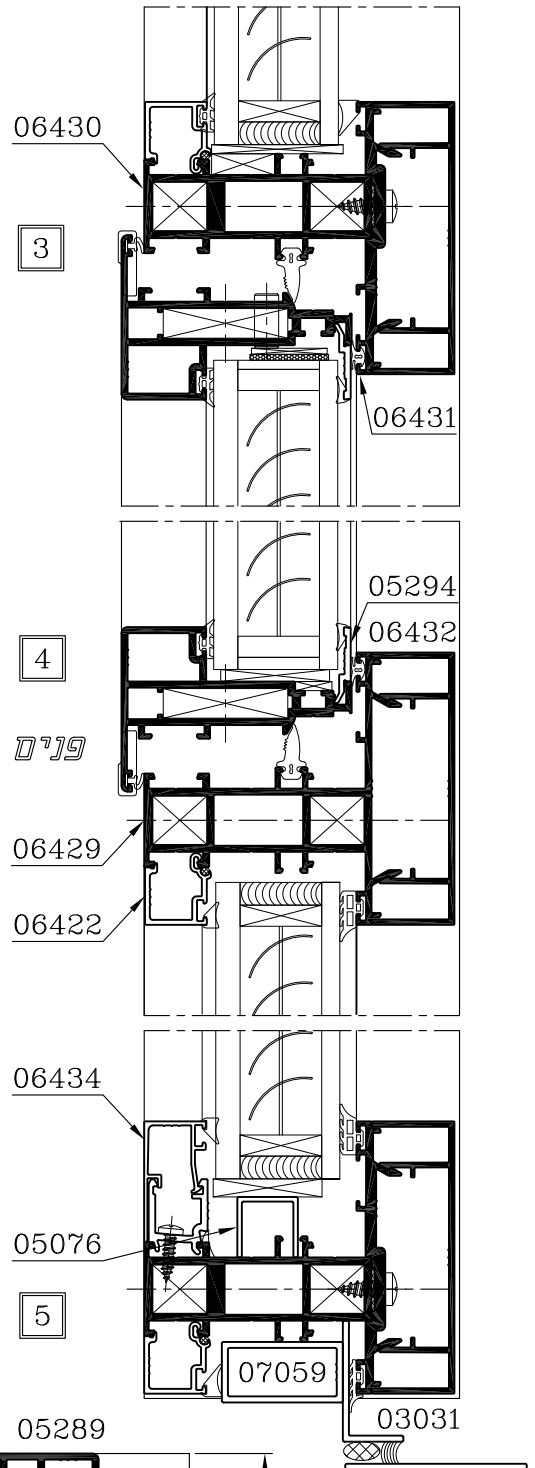
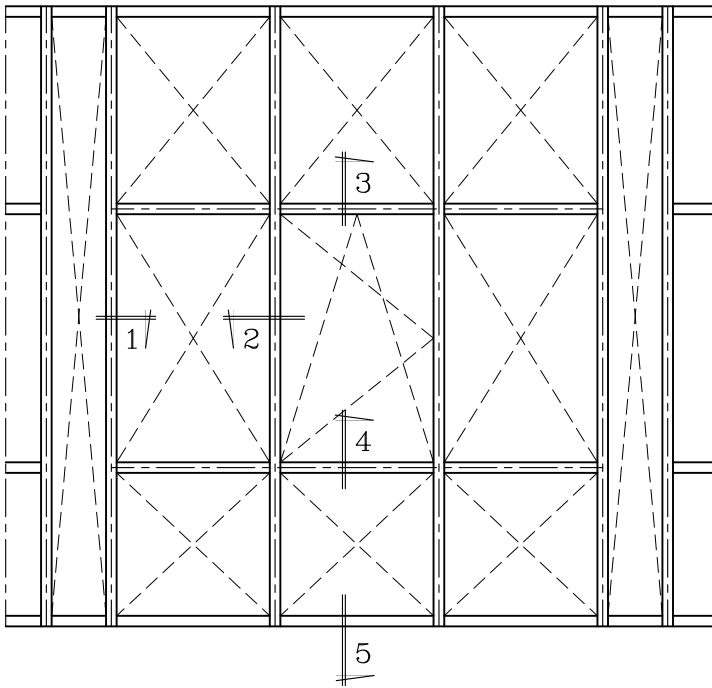


מכון התקנים הישראלי



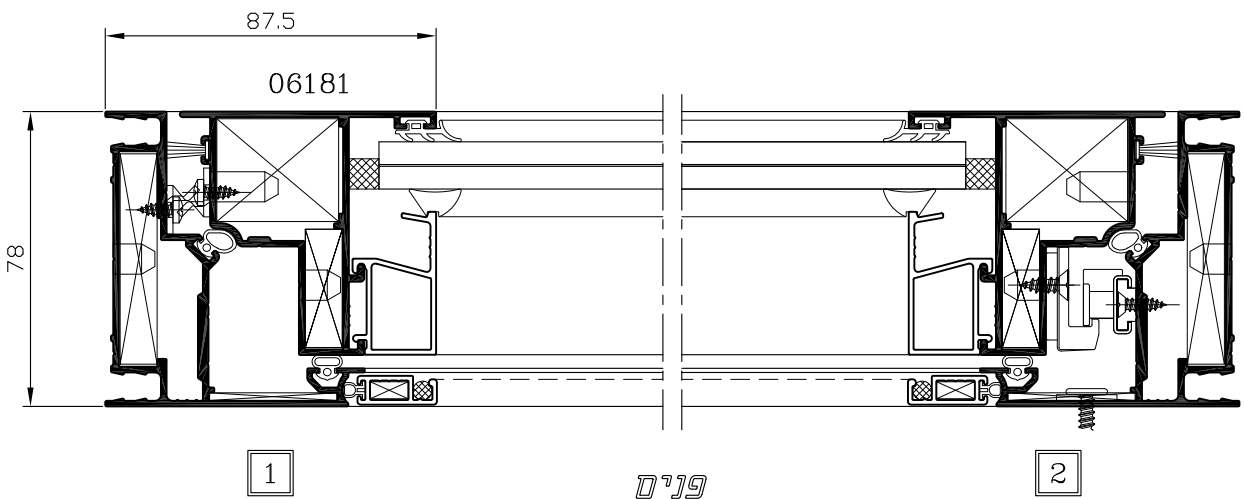
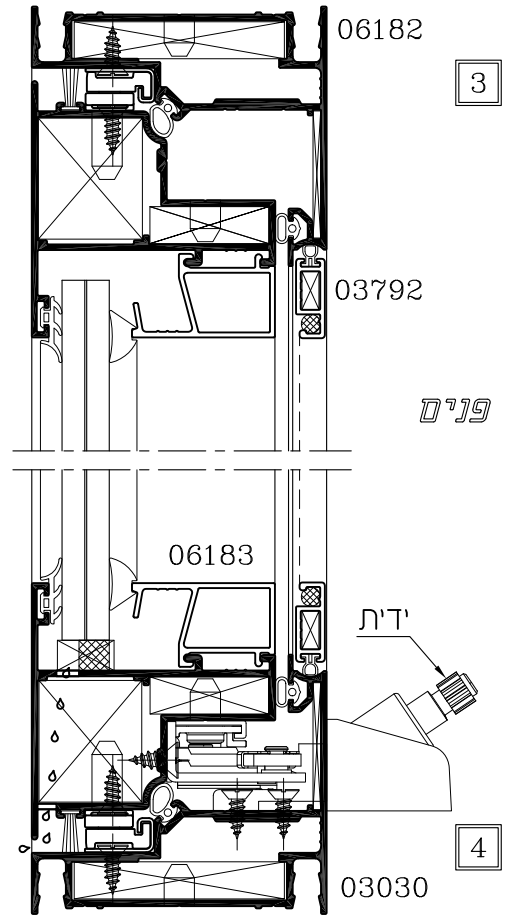
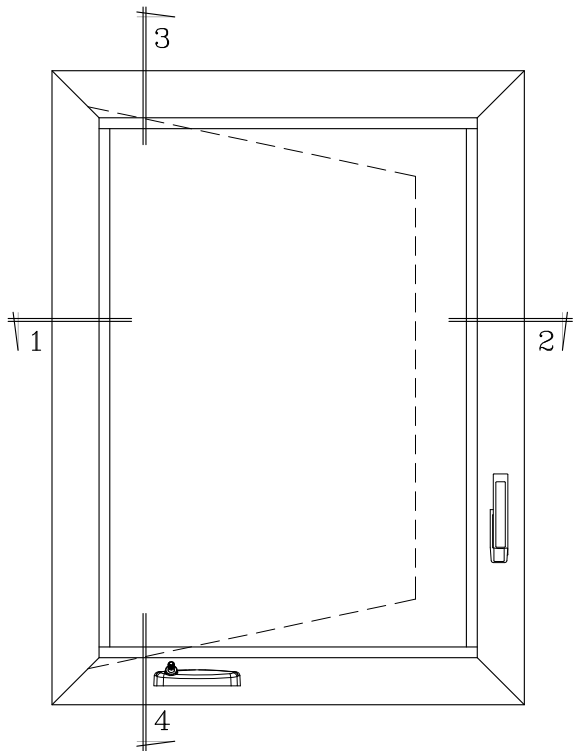
מכון התקנים הישראלי

קליל WW-4750 הלון דר-י-קיפ עם קבועים (זיגוג עם צלון פנימי)



קנ"מ 1:2.5

קליל OW-78 חלון כנף אחת פתיחה החוצה (זיגוג בידודי)



קני"ם 1:2



קליל גזית ממ"ד 4583

חלון ביטחון למרחב מוגן

צבעים

גוונים מטאליים במרקם חלק (קליל אלגון), אנודיז, קליל מטאל (מראה אלומיניום טבעי) ומגוון צבעי קליל RAL.

רשת

שילוב עם רשת גלילה.

תריס

ניתן לשלב עם תריס הזזה קליל בלגי בלגי 1700 לכיס הממ"ד.

ממדים מרביים לכנף

רוחב עד 110 ס"מ, גובה עד 110 ס"מ לכנף.



מכון התקנים הישראלי



מכון התקנים הישראלי

מאפייני הסדרה

- חלון אטום לגזים ועמיד בהדף בהתאם לדרישות פיקוד העורף ומכון התקנים.
- איטום ונוחות תפעול לאורך שנים.
- הלבשה מתכונת המאפשרת התאמה בצורה אופטימלית לקיר.
- אפשרות שדרוג לדריי קיפ או שינוי כיוון פתיחת החלון בעתיד.
- פרופיל עדין עם פתח אור מקסימלי.

יישומים

- חלון ציר צד פתיחה פנימה.
- חלון דריי קיפ.

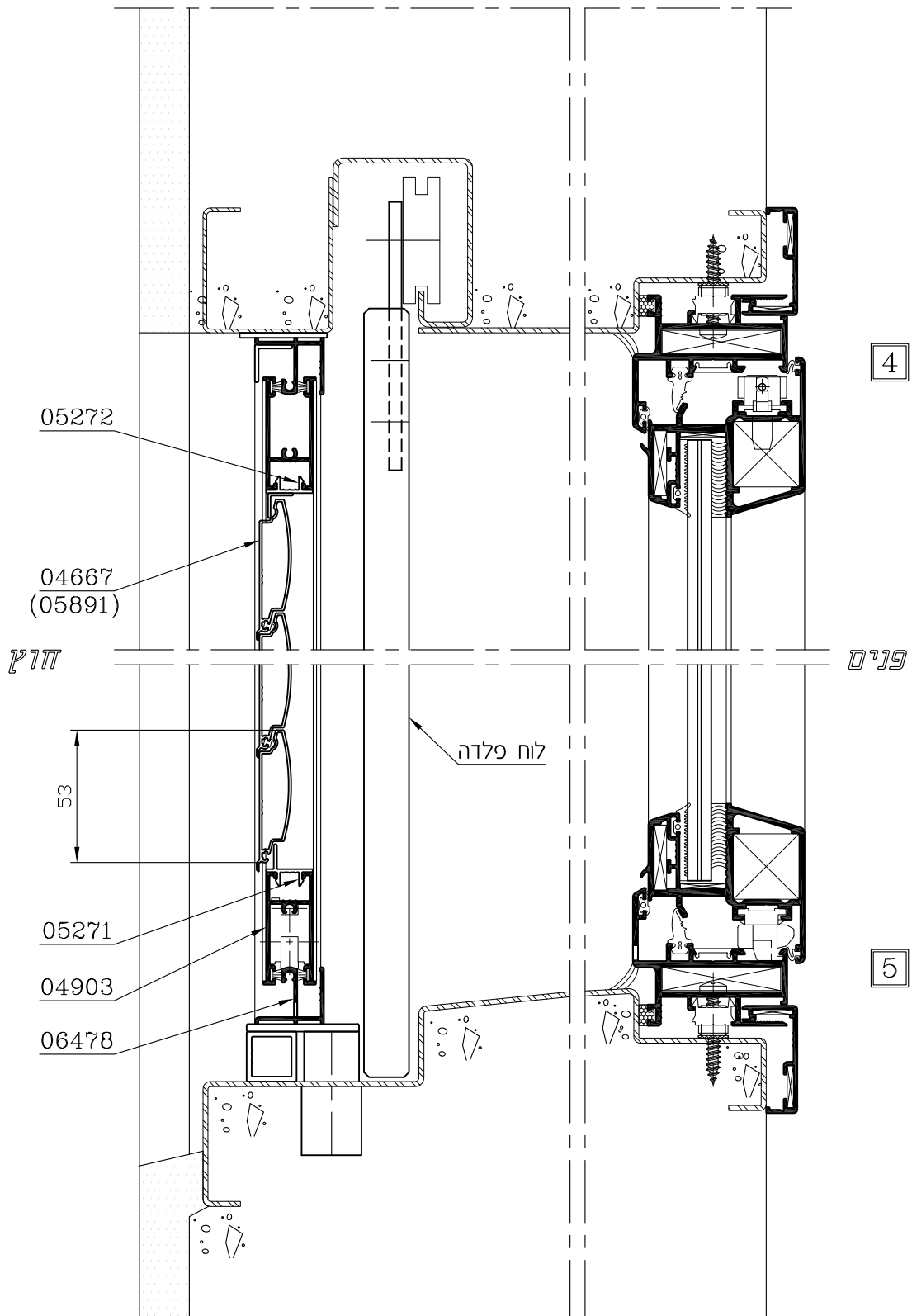
פרזול

אביזרים מקוריים לסדרה.

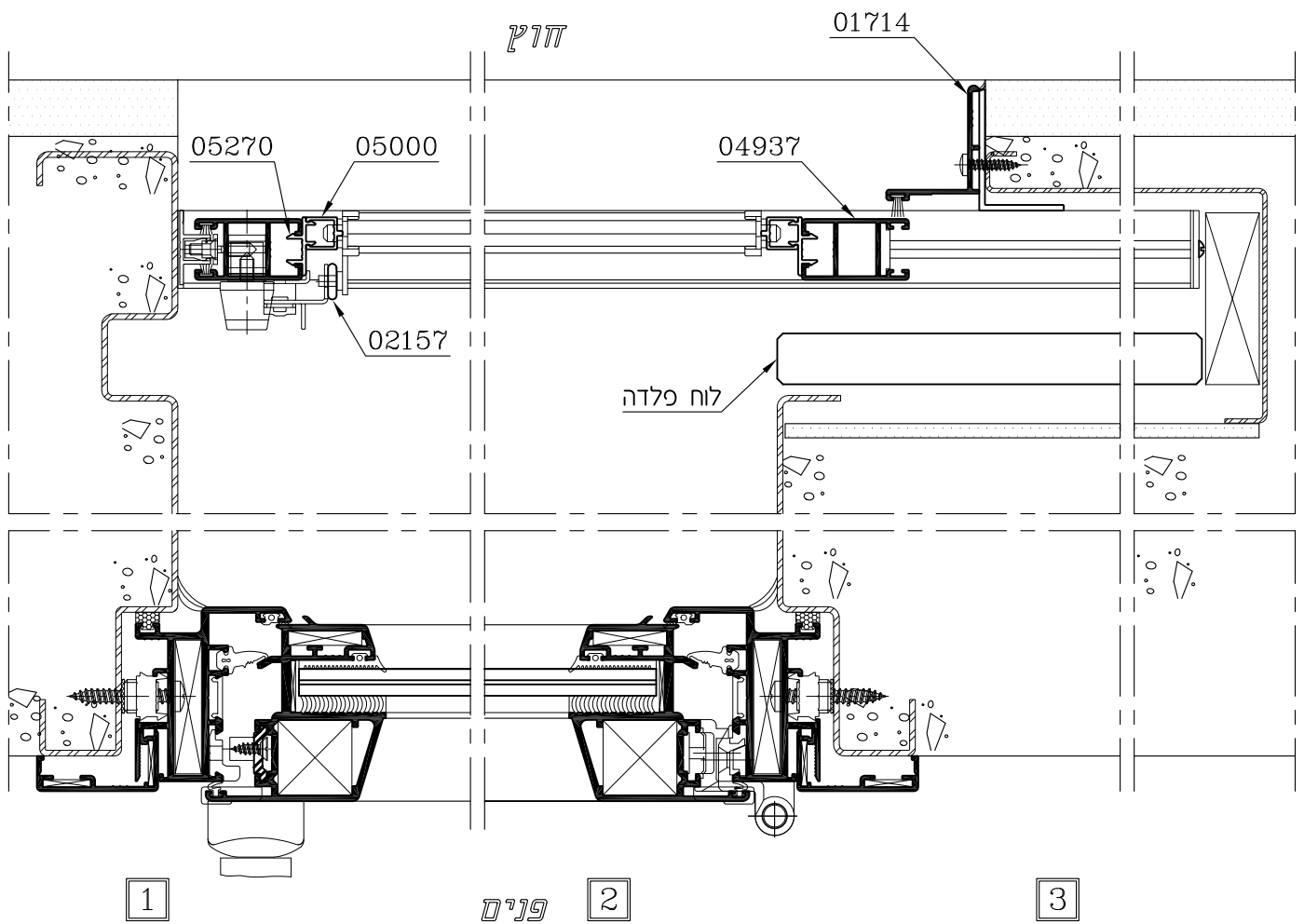
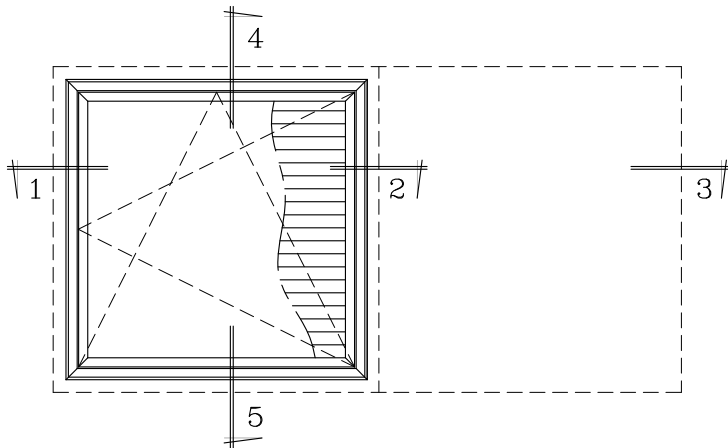
זיגוג

זכוכית רבדים עפ"י התקן. עמד במבחן הדף תקני של פיקוד העורף.





קני"מ 1:2.5



1

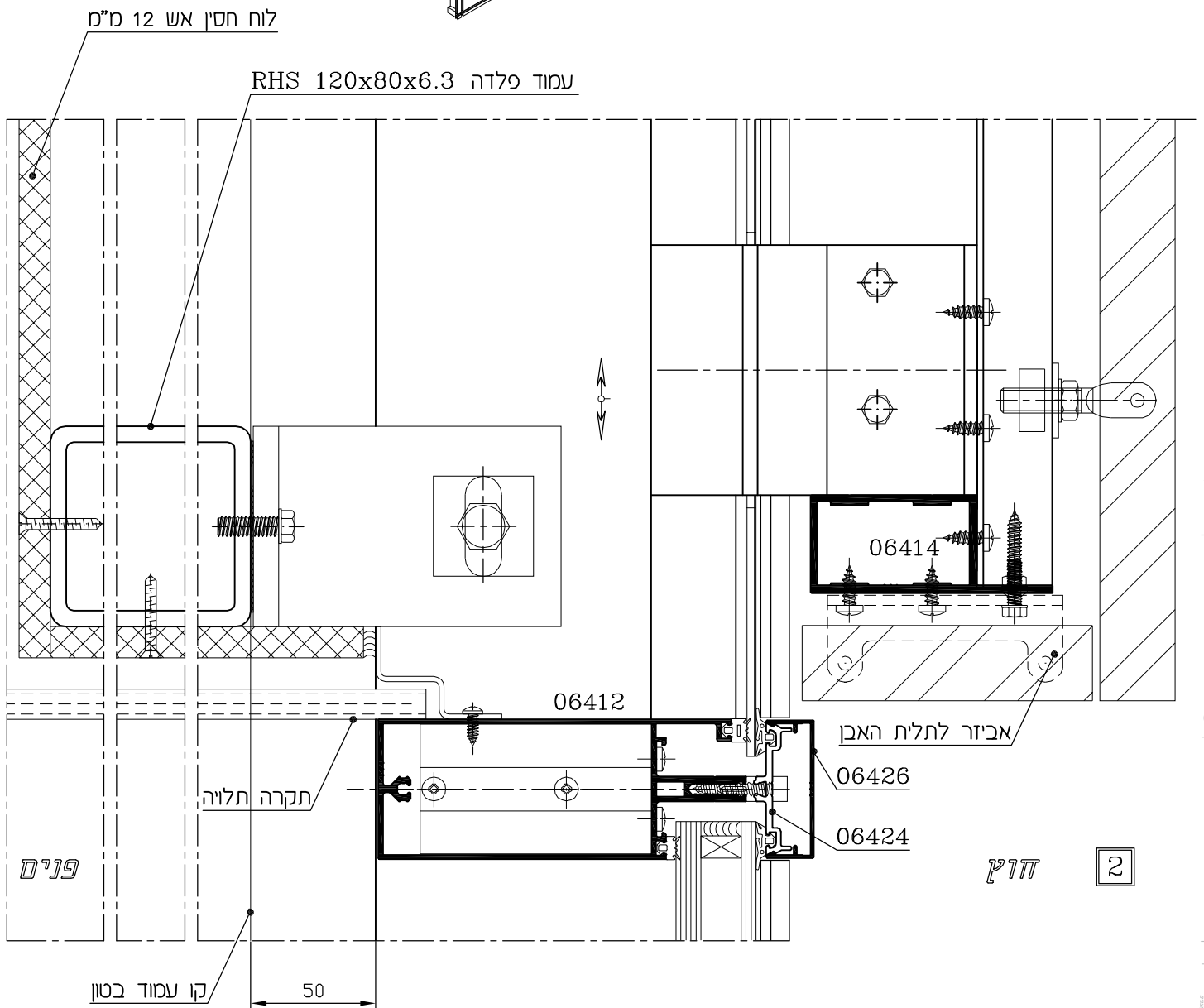
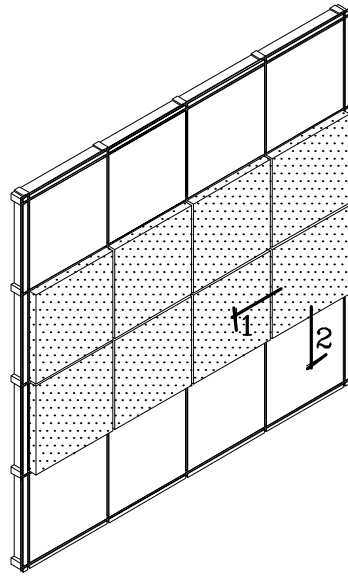
פנים 2

3

קני"מ 1:2.5

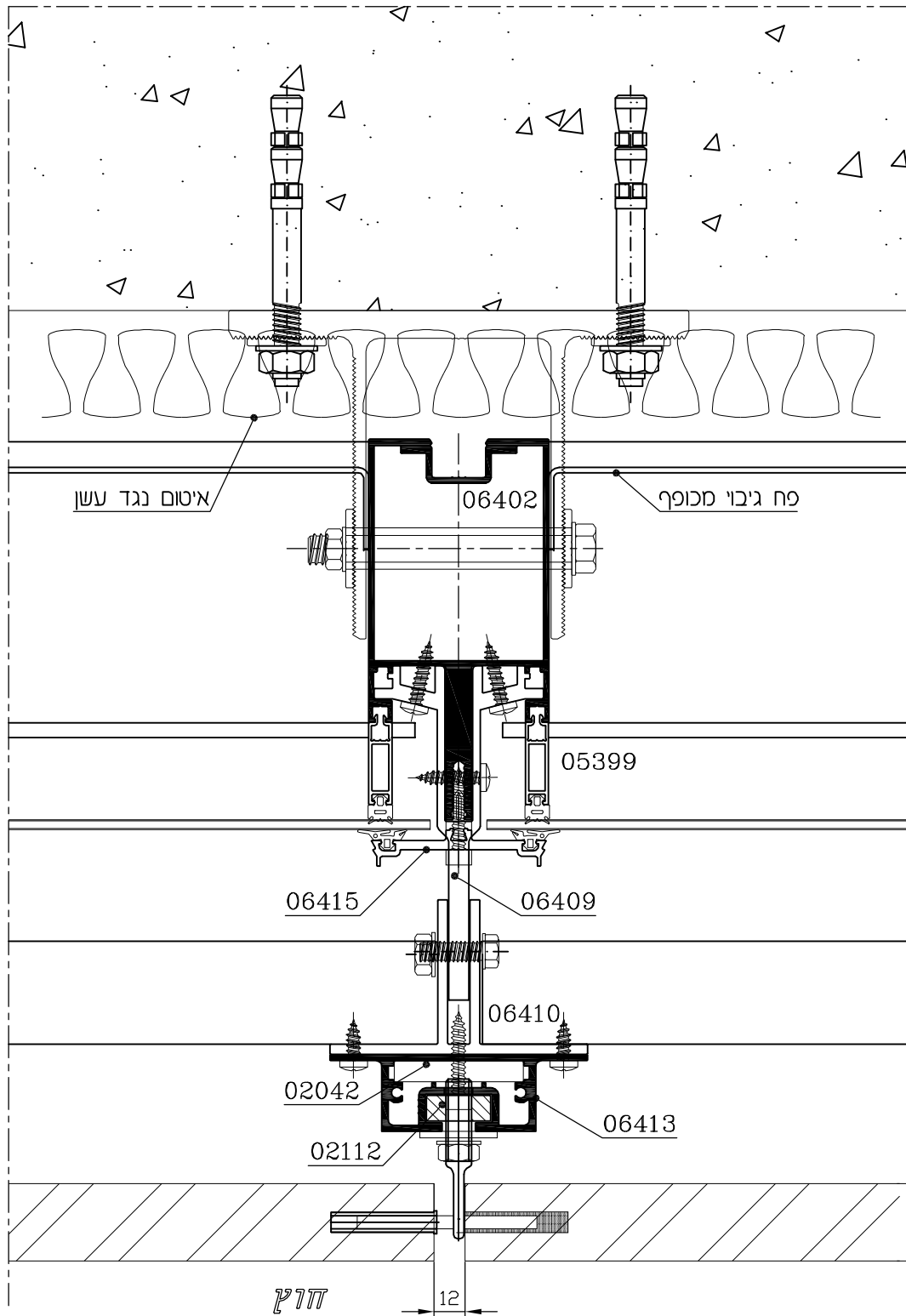
קליל מנהטן 8300 שילוב קיר מסך עם חיפוי אבן בתליה יבשה

פותח עבור מגדל עתידים, תל אביב | אדריכל: זרחי אדריכלים | קבלן אלומיניום: אלום עשת | יועץ אלומיניום: לנדמן אלומיניום בע"מ



קליל מנהטן 8300 שילוב קיר מסך עם חיפוי אבן בתליה יבשה

פותר עבר מגדל עתידים, תל אביב | אדריכל: זרחי אדריכלים | קבלן אלומיניום: אלום עשת | יועץ אלומיניום: לנדמן אלומיניום בע"מ



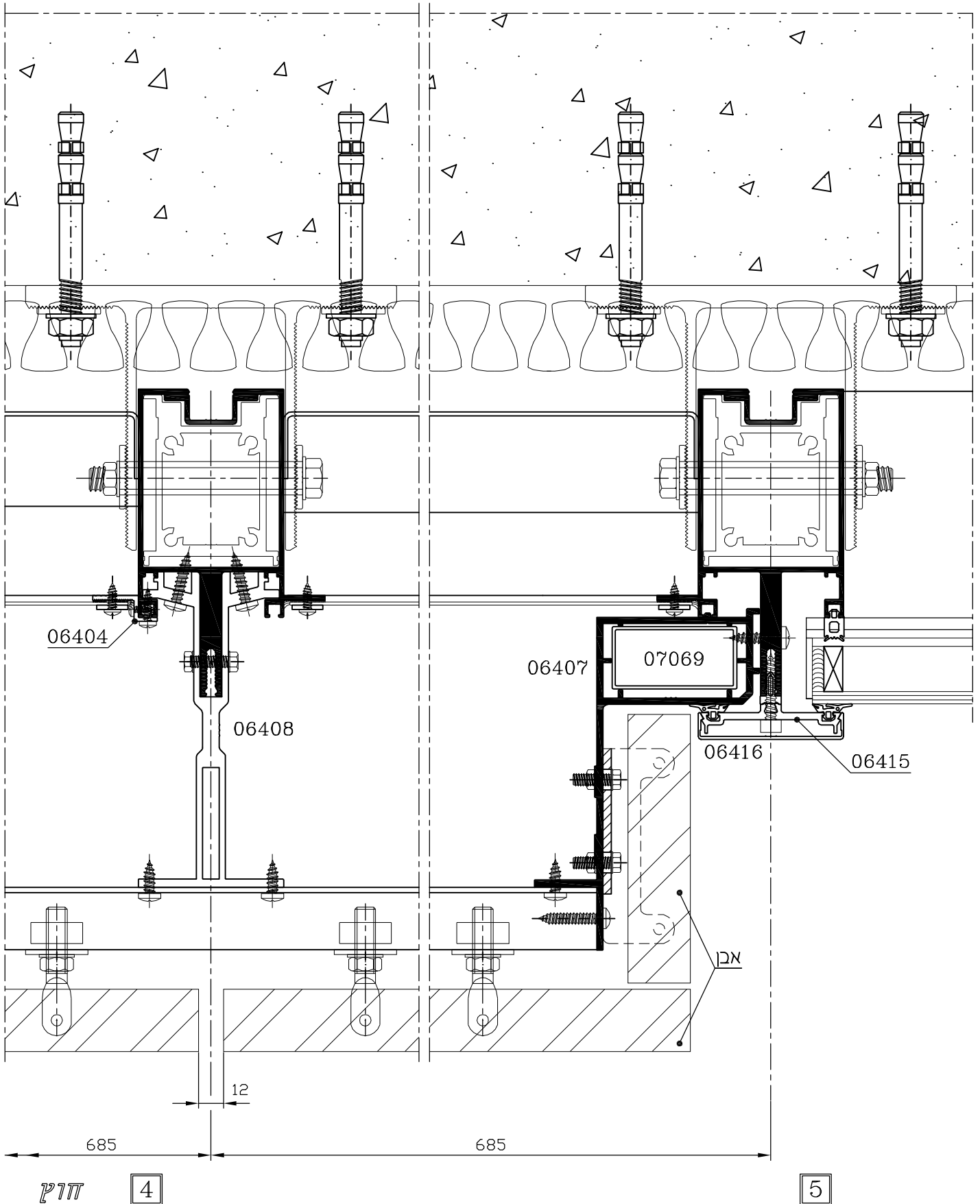
1

קנ"מ 1:2.5

קליל מנהטן 8300 שילוב קיר מסך עם חיפוי אבן בתליה יבשה

פותח עבור מגדל עתידים, תל אביב | אדריכל: זרחי אדריכלים | קבלן אלומיניום: אלום עשת | יועץ אלומיניום: לנדמן אלומיניום בע"מ

פנים



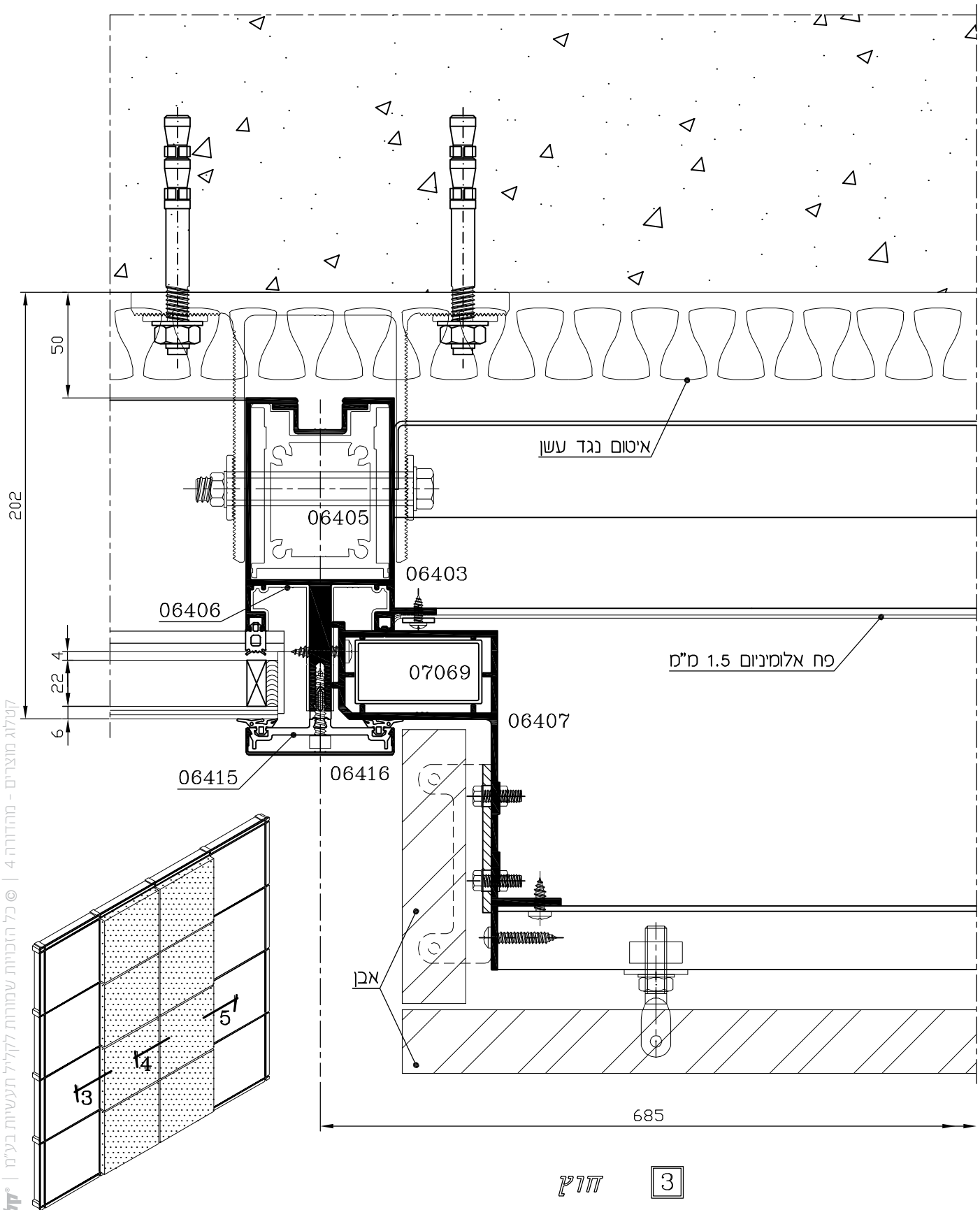
קליל מוצרים - ממדורה 4 | © כל הזכויות שמורות לקליל תעשיות בע"מ



קליל מנהטן 8300 שילוב קיר מסך עם חיפוי אבן בתליה יבשה

פוח עובר מגדל עתידים, תל אביב | אדריכל: זרחי אדריכלים | קבלן אלומיניום: אלום עשת | יועץ אלומיניום: לנדמן אלומיניום בע"מ

פנים

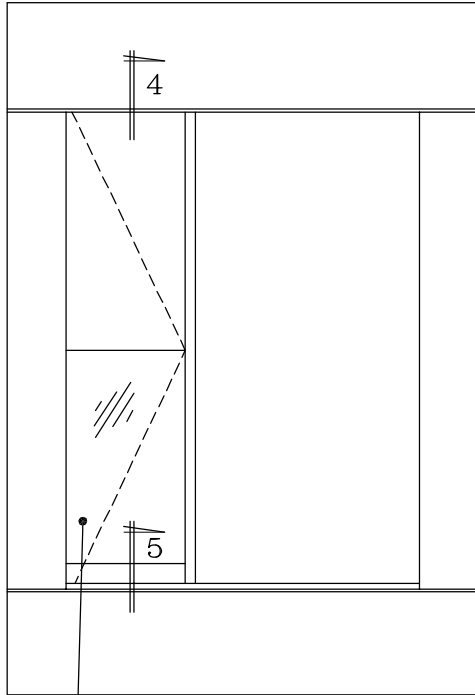


קנ"מ 1:2.5

קליל 4851 חלון ציר פתיחה שני מצבים עם מעקה זכוכית מובנה וקבוע צד (זיגוג חלון 41 מ"מ וזיגוג 45 מ"מ)

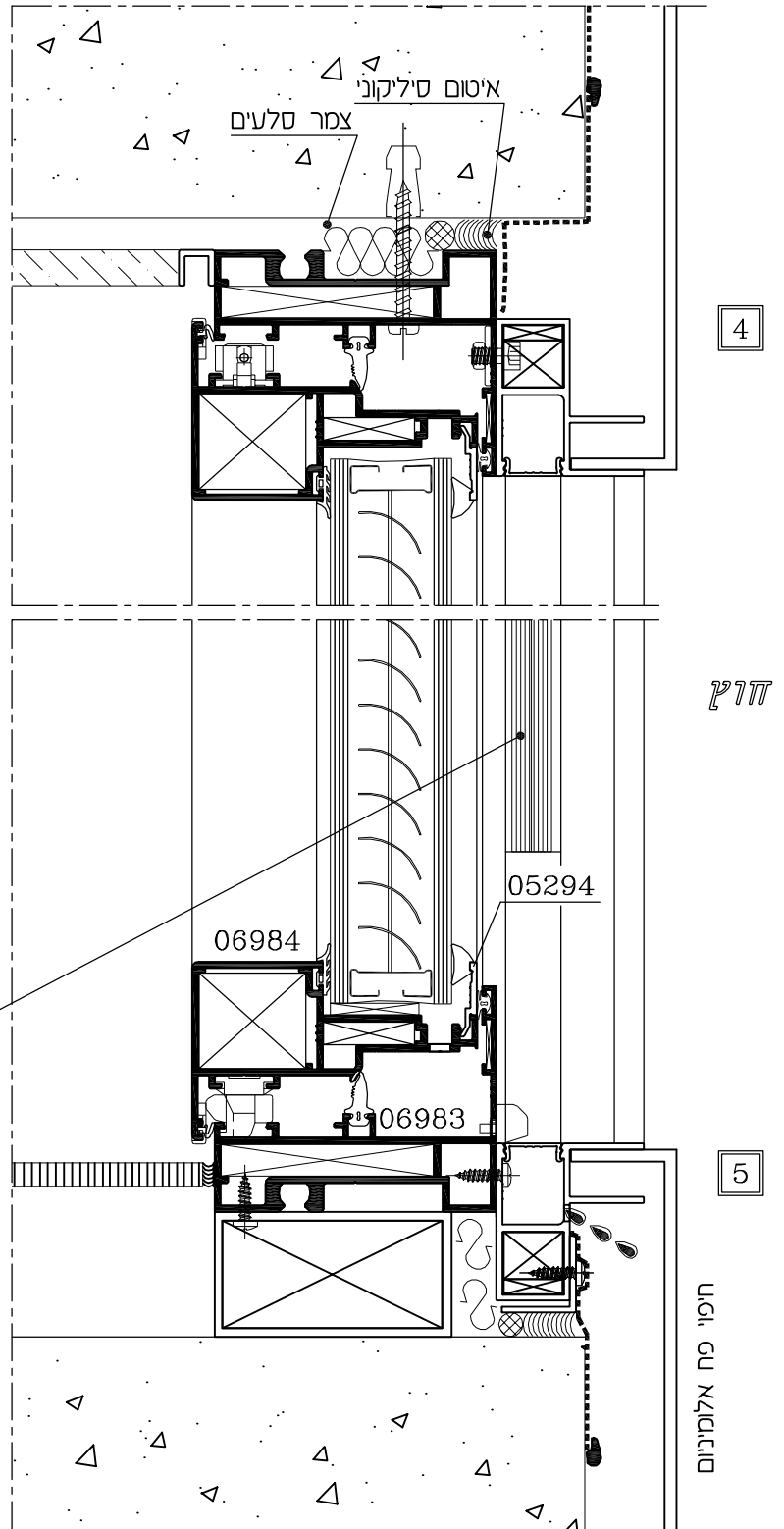
פותח עבור מגדלי אסותא וילג, תל אביב | משה צור אדריכלים | קבלן אלומיניום: אלום עשת

מבט מבחוץ



מעקה זכוכית

מעקה זכוכית



חוק

מונטאז' סף ופי

קני"מ 1:2.5

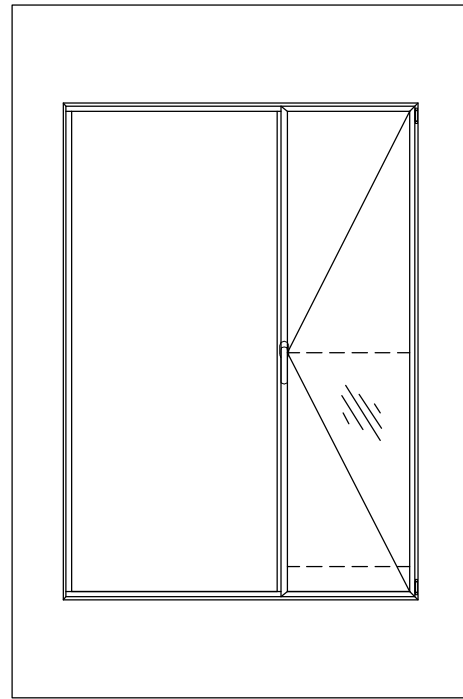
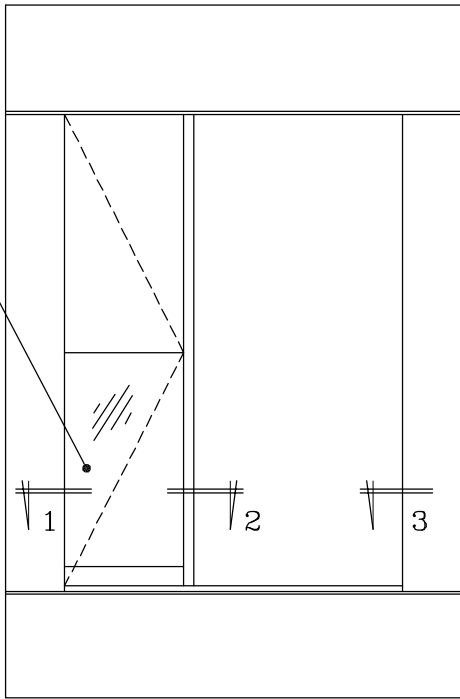
קליל 4851 חלון ציר פתיחה שני מצבים עם מעקה זכוכית מובנה וקבוע צד (זיגוג חלון 41 מ"מ וזיגוג 45 מ"מ)

פוח עבור מגדלי אסותא וילג, תל אביב | משה צור אדריכלים | קבלן אלומיניום: אלום עשת

מבט מבחוץ

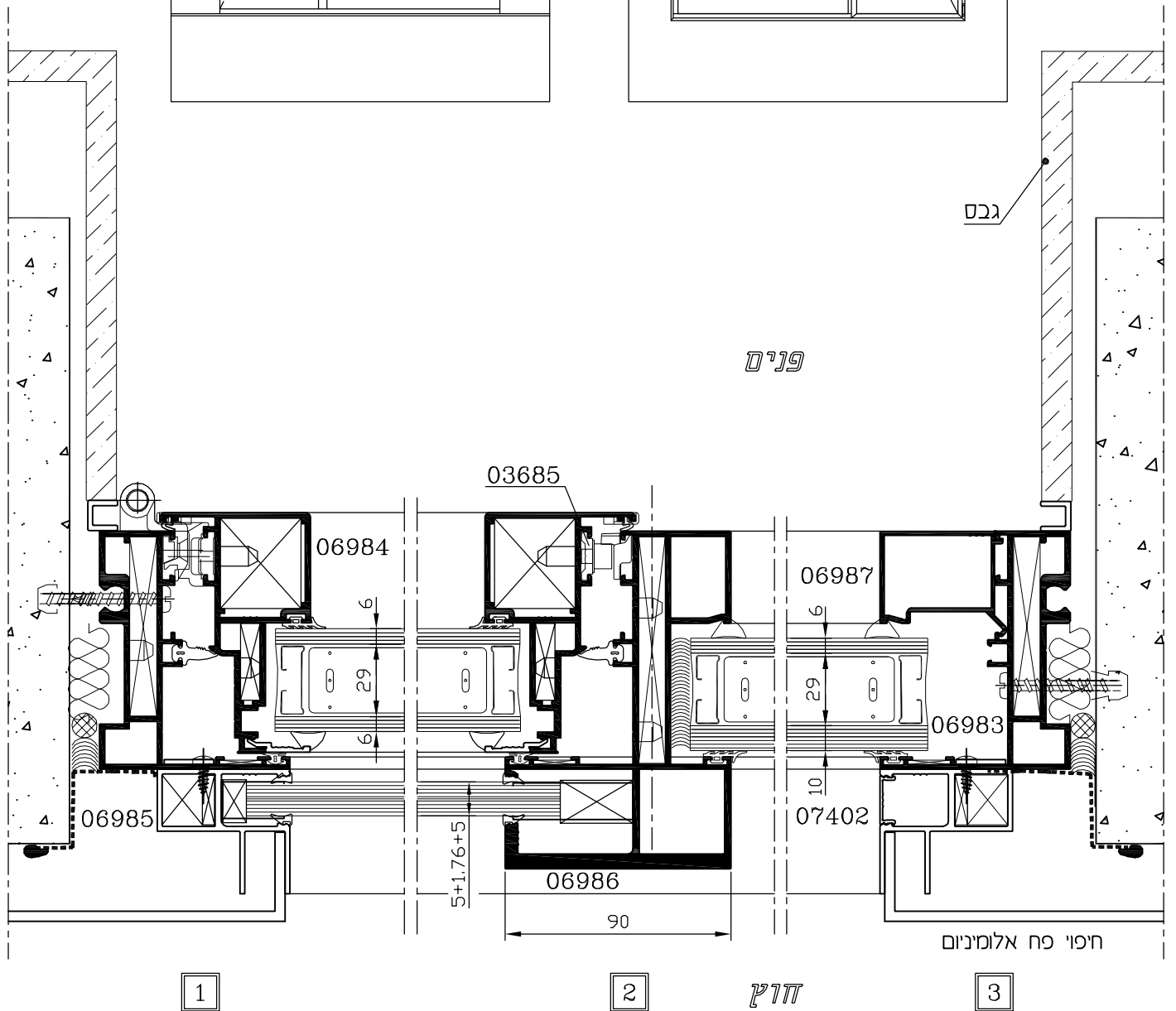
מבט מבפנים

מעקה זכוכית



פנים

גבס

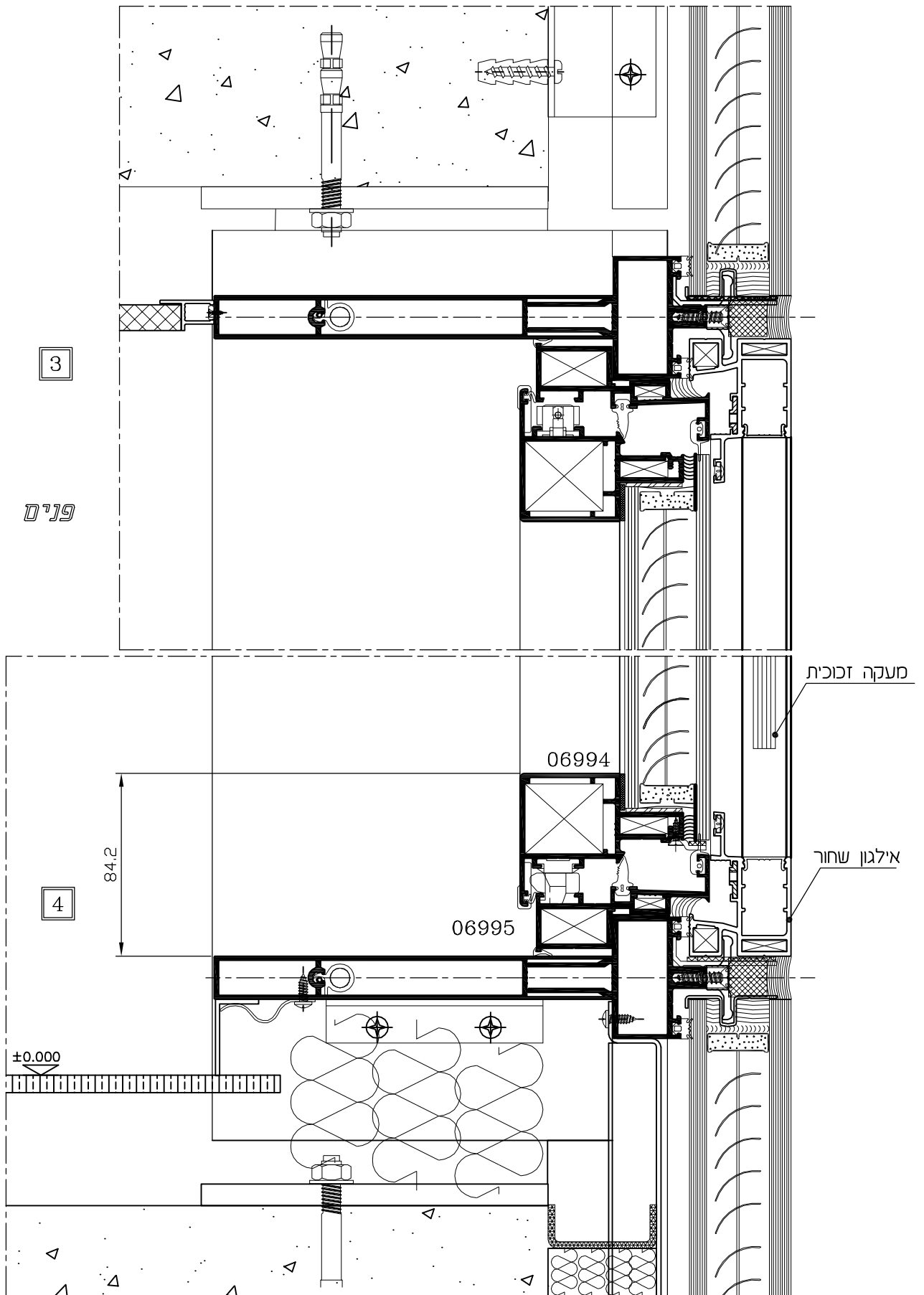


חזק

קנ"מ 1:2.5

קליל 4851 קליל - חלון תקרה רצפה עם מעקה זכוכית (ובשילוב עם 8300SG - קורה T)

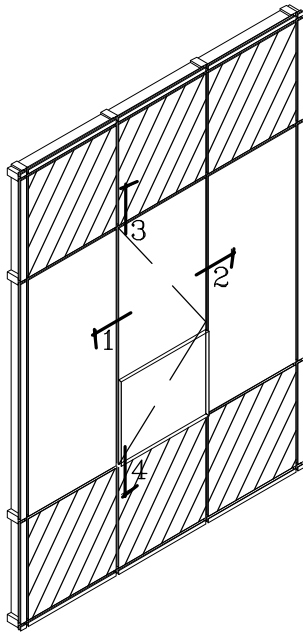
פותר עבוד מגדלי אסותא וילג, תל אביב | משה צור אדריכלים | קבלן אלומיניום: אלום עשת



קני"מ 1:2.5

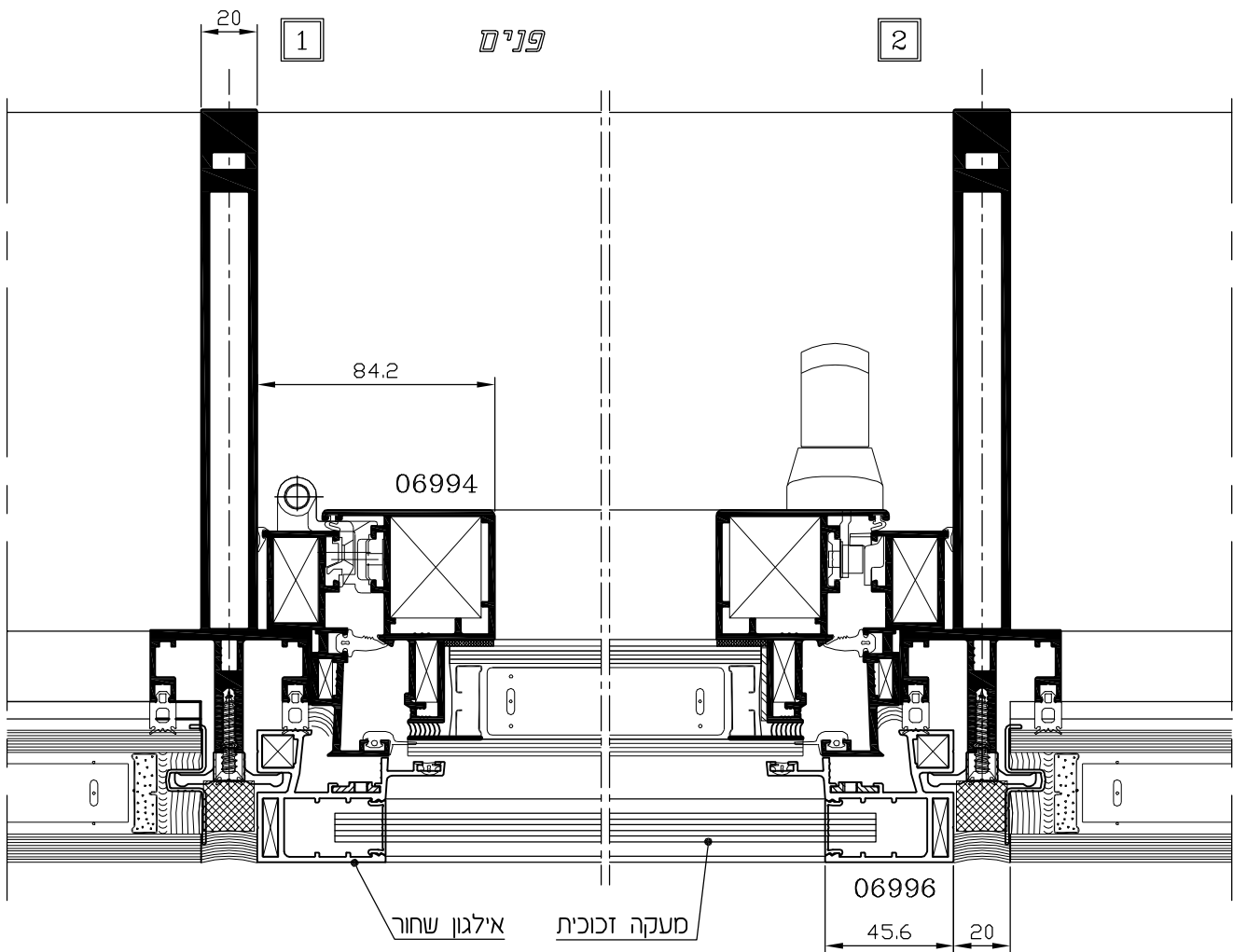
קליל 4851 קליל - חלון תקרה רצפה עם מעקה זכוכית (ובשילוב עם 8300SG - עמוד T)

פותר עבור מגדלי אסותא וילג, תל אביב | משה צור אדריכלים | קבלן אלומיניום: אלום עשת



הערה:

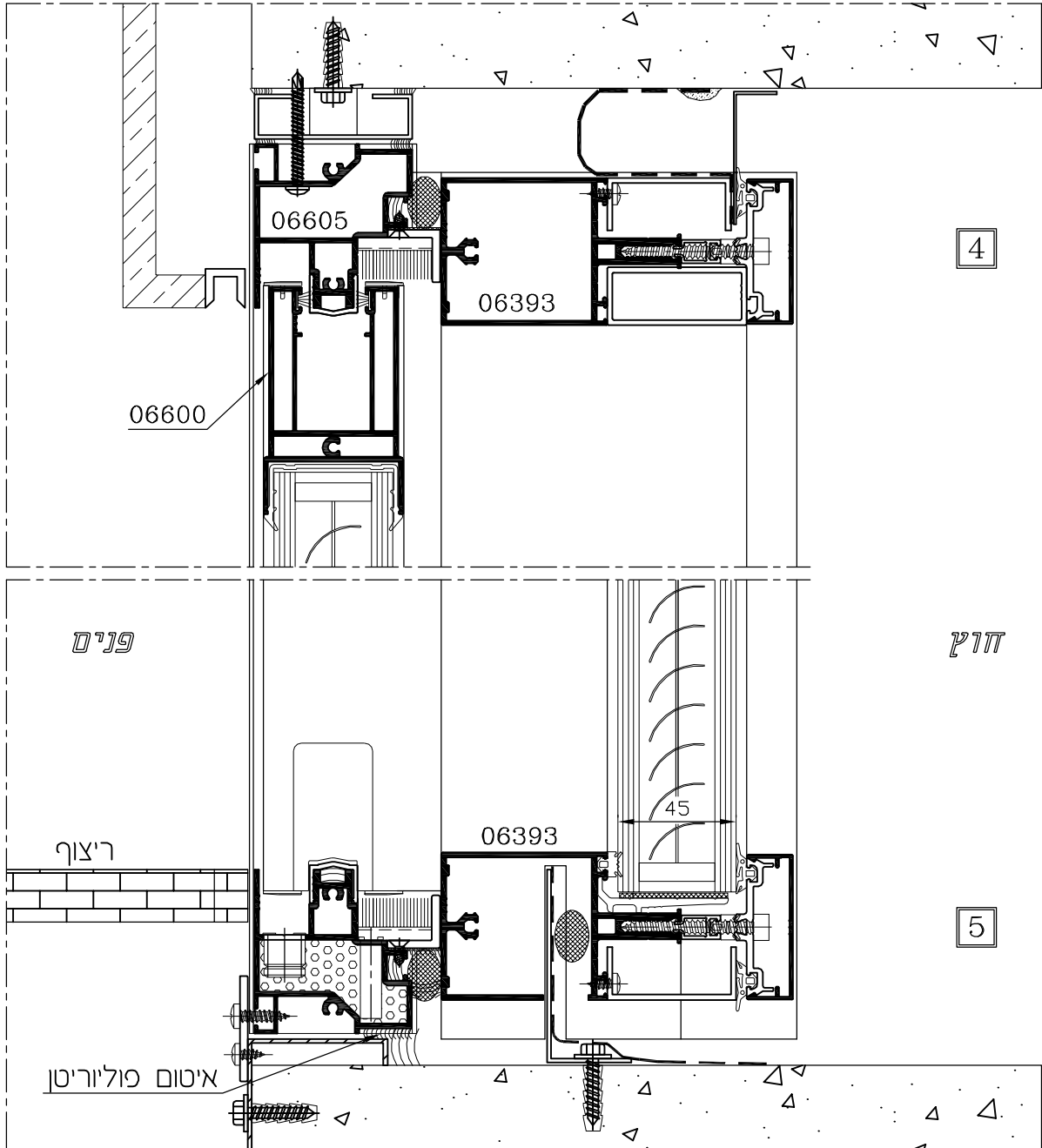
גודל עמודים וקורות ייקבע ע"פ חישובי מהנדס המבנה האחראי על תכנון החוזק.



קני"מ 1:2.5

שילוב קליל אופיס 9200 עם קיר מסך קליל מנהטן 8300R

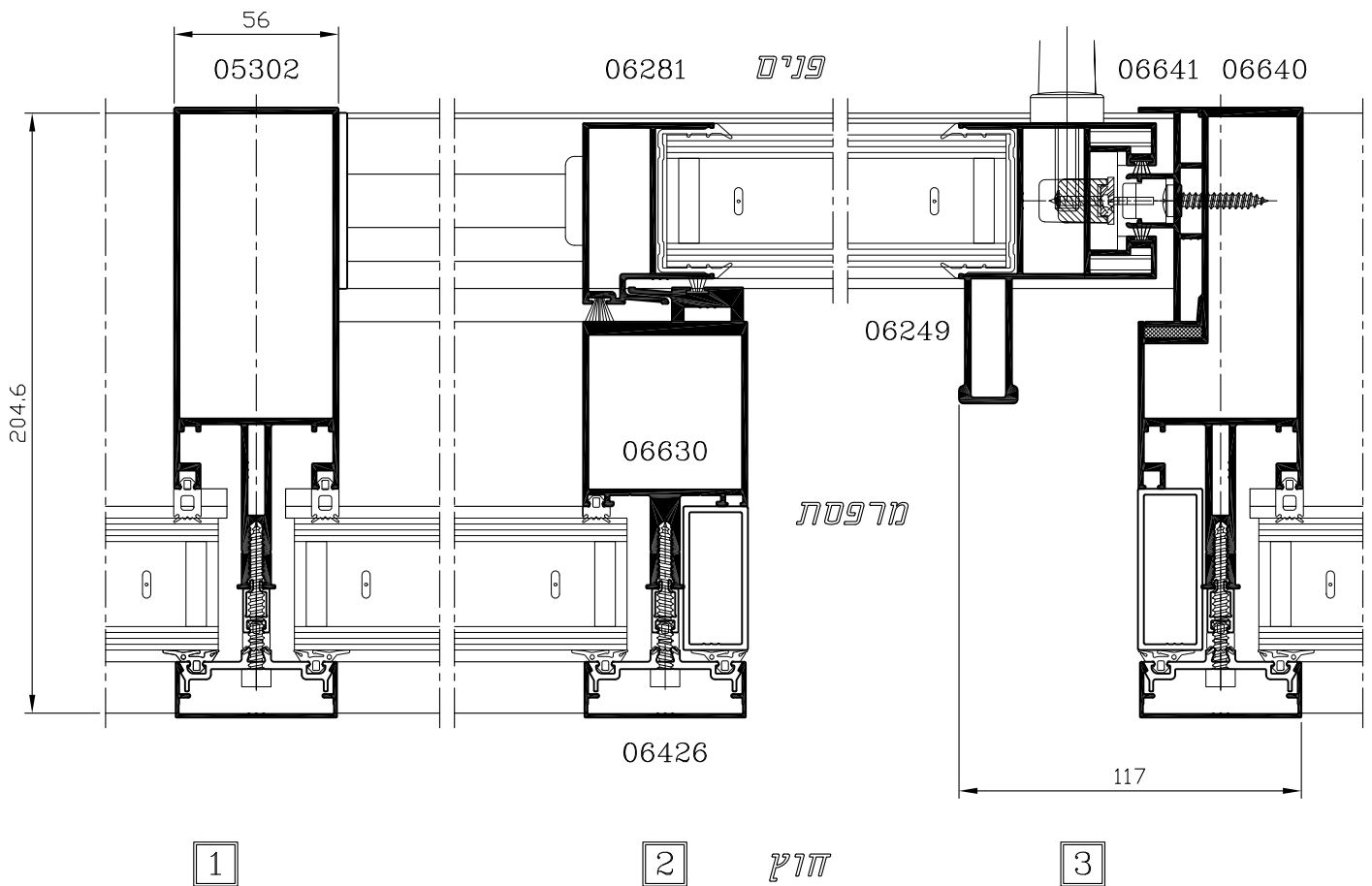
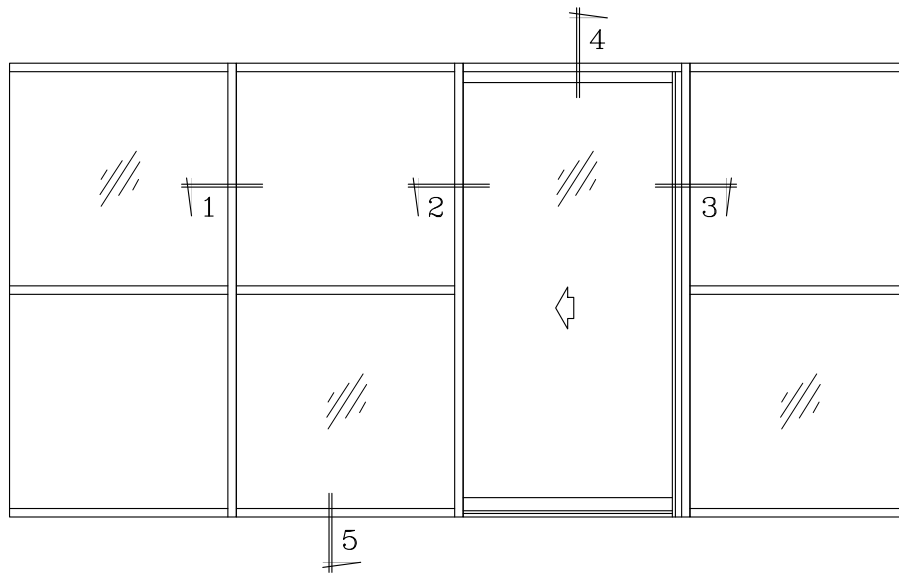
פיתוח לפרויקט בלו - צפון תל אביב | אדריכל: אילן פיבקו | קבלן אלומיניום: שפר תעשיות אלומיניום בע"מ | יועץ אלומיניום: PCO LTD.



קנ"מ 1:2.5

שילוב קליל אופיס 9200 עם קיר מסך קליל מנהטן 8300R

פיתוח לפרויקט בלו - צפון תל אביב | אדריכל: אילן פיבקו | קבלן אלומיניום: שפר תעשיות אלומיניום בע"מ | יועץ אלומיניום: PCO LTD.



קני"מ 1:2.5



אפריד סנטר אזור | אודיכל: אורא שפיר | קבלן אלומיניום: ששון אלומיניום | צלם: אלי גרוס - קרן אור

קטלוג מוצרים - ממדורה 4 | © כל הזכויות שמורות לקליל תעשיות בע"מ

