



קליל קלאסי 4400

מערכות חלונות ודלתות ציר קלים ואיכותיים
במגוון אפשרויות פתיחה

פרופיל החברה

קליל תעשיות בע"מ

"לגרום לסביבתנו לחייך ולהיות גאים במעשינו"

קליל מובילה את עיצוב חלונות ודלתות האלומיניום בישראל. קליל נוסדה בשנת 1950 ומעסיקה כ-280 עובדים. מפעל החברה ממוקם בכרמיאל. החברה הונפקה לציבור בשנת 1981 ומניותיה נסחרות בבורסה לניירות ערך בתל אביב. דבוש השקעות בע"מ מחזיקה בכ-60% ממניות החברה והיתרה מוחזקת ע"י גופים מוסדיים והציבור הרחב. **קליל שתי חברות בנות:**

- "רול פרופיל", המפתחת ומייצרת מערכות תריסי גלילה והזזה.
- KLIL U.K. הפועלת בבריטניה וכוללת מערך שיווק ולוגיסטיקה. קליל נבחרה וקיבלה זיכיון ורישיון בלעדיים לייצור ולשיווק מוצרים ומערכות אלומיניום מבית ALCOA, יצרנית האלומיניום הגדולה בעולם. במסגרת ההסכם קליל היא היצרנית והמשווקת הבלעדית של מערכות ALCOA למגדלי היוקרה בישראל.

קליל - בצמיחה מתמדת

קליל נמצאת בתנופת צמיחה ומשיקה בכל שנה מוצרים חדישים ומתקדמים, תוך שימת דגש על מתן פתרונות ייחודיים במוצרי נישה ובתחום הבנייה האקולוגית. קליל מפתחת, מעצבת, מייצרת ומשווקת מערכות אלומיניום מתקדמות לענפי הבנייה והתעשייה על פי התקנים המחמירים ביותר: חלונות, דלתות, קירות מסך, תריסים, מעקים, מחיצות פנים, מערכות מבודדות (סופר תרמויות) ופרופילים שונים על פי דרישת הלקוח.

קליל - חברה ירוקה

קליל חרתה על דגלה את נושא השמירה על איכות הסביבה והיא חברה בעמותות בנייה ירוקה ועוסקת בחיפוש מתמיד אחרי טכנולוגיות חדשות ואקולוגיות. קליל ביצעה השקעות חסרות תקדים לעמידה בתקנים המחמירים ביותר לשמירה על איכות האוויר והמים ובתהליכי ייצור אקולוגיים:

- צביעה ללא חומרים כרומטיים מזממים.
- שימוש בחומרים מתמחזרים בלבד.
- מערכות לחיסכון בחשמל.
- סילוק פסולת מבוקר.
- מחזור הפחת העצמי.

קליל מעורבת בקהילה

קליל ראתה תמיד לנגד עיניה, את התמיכה בקהילה כחלק בלתי נפרד מהאסטרטגיה הניהולית הרשמית שלה. קליל תומכת קרוב לעשור



בצופי כרמיאל, מלווה את מסלולי ההוראה למבנאות אלומיניום, משתפת פעולה עם מוסדות קהילתיים, מוסדות ספורט וחינוך מקומיים ועוד.

קליל והבית החכם

קליל הנציגה הבלעדית של חברת NICE העולמית, מביאה לארץ מגוון מוצרים חדשניים ומשלבת אותם במערכות קליל, תחת המותג קלילקונטרול.

- מנועים חשמליים לתריסי גלילה.
 - שילוב מערכות בקרה, המאפשרות שליטה מרחוק בפעולות התריסים.
 - שילוב חיישני אקלים וחיישני בטיחות.
- משפחת מוצרי קלילקונטרול מאפשרת לבונים ולמשפצים להינות ממוצרים פרי פיתוח פסגת הטכנולוגיה העולמית, וממיטב העיצוב האיטלקי במסגרת האחריות של קליל.

פתרון מושלם לכל פתח בבית

קליל מובילה את הבשורה בתחום הזיגוג באמצעות משפחת קלילGLASS ומגישה פתרון שלם ואיכותי לכלל פתחי הבית. זכויות קלילGLASS מעניקות פתרון למגוון דרישות: בלימה אקוסטית, תרמית וקרניה במספר רמות איכות. הזכויות מסופקות כחלק ממערכות קליל, בצירוף חותמת ייחודית להבטחת מקוריות המוצר.

3 צעדים לאחריות משולבת

קליל פיתחה מסלול שירות ייחודי וחדשני לבונה והמשפץ, "3 הצעדים לאחריות משולבת". במסגרת המסלול מעניקים לבונה / משפץ ליווי טכני מקצועי החל מיצירת הקשר הראשוני ועד לסיום הפרויקט. כך מקבל הלקוח את הפתרון הטוב והמתאים ביותר לדרישותיו.

צעד 1 - תיאום פגישה אישית עם יועץ באחד מאולמות התצוגה של קליל. הפגישה ללא תשלום וללא התחייבות.

צעד 2 - קבלת שמות מתקיני אלומיניום מורשי קליל וביצוע הפרויקט. בשלב זה יימסרו לכם שמות מתקינים מורשים של קליל על מנת שתוכלו להשוות בעצמכם בין המתקינים, איכותם ומחיריהם וגם לתאם עם המתקין בו תבחרו מועדי התקנה.

צעד 3 - בדיקת עבודת האלומיניום וקבלת תעודת "אחריות משולבת". לפי הזמנתכם, תתבצע בדיקה לאחר ההתקנה בביתכם, על מנת לוודא כי המוצרים שהותקנו על ידי המתקין הינם מתוצרת קליל.



בונים, משפצים ואנשי מקצוע נכבדים: באתר החברה תוכלו למצוא: גלריית תמונות מתחדשת, סרטוני וידאו, קטלוג מוצרים, שרטוטים מעודכנים להורדה ולצפייה, מילון מונחים, מאמרים, מידע על תוכנית מורשה קליל, פרטים על האחריות הכפולה ועוד מידע רב.



צור קשר ב - www.klil.co.il

קליל קלאסי 4400

מערכת חלונות ודלתות ציר קלים ואיכותיים במגוון אפשרויות פתיחה

קליל תעשיות בע"מ השקיעה בקטלוג זה מאמצים ומשאבים מרובים. אין להעתיק את תוכנו של קטלוג זה, את סדר עריכתו או כל חלק מאלה. קליל תעשיות בע"מ תשמור בקפדנות על זכויותיה בקטלוג זה.

תוכן עניינים

מבוא	מבוא
פרק א'	פרק א'
ריכוז פרופילים	
טבלאות עומס	
פרק ב'	פרק ב'
שרטוטי הרכבה	
פרק ג'	פרק ג'
פרטי הרכבה	
פרק ד'	פרק ד'
הוראות ייצור	
פרק ה'	פרק ה'
פרופילים בקנ"מ 1:1	
פרק ו'	פרק ו'
אביזרים	

קליל קלאסי 4400
מערכת חלונות ודלתות ציר קלים ואיכותיים במגוון אפשרויות פתיחה

קליל קלאסי 4400 - קליל תעשיות בע"מ © כל הזכויות שמורות

מידע כללי ללקוחות

www.klil.co.il ♦  * 8 5 5 5

אדריכל, יועץ, מתכנן, יצרן

קליל מגישה לך את קטלוג "קליל קלאסי 4400" המכיל מידע חיוני לתכנון, ייצור והרכבת מוצר זה.

מידע כללי

- לחישובי החוזק השונים מומלץ להסתייע בהנחיות התקן הישראלי המעודכן לחלונות ולדלתות - ת"י 1068.
- כל המידות במילימטרים, אלא אם כן צוין אחרת.
- הפרופילים והאביזרים של קליל מוגנים בפטנטים ו/או במדגמים רשומים.
- שרטוטי הפרופילים בקנ"מ 1:1 מלווים במידות כלליות ומידות עובי דופן.
- משקל הפרופיל מצוין בגרם למטר וההיקפים במילימטרים.
- בפרופיל חלול ההיקף הכללי הוא סיכום של ההיקף החיצוני והפנימי. משקל הפרופילים הינו תיאורטי ועשוי להשתנות בתחום הסיבולות המותרות לפי התקן.
- הפרופילים מסופקים לפי התקנים הגרמניים DIN-17615 ו-DIN-1748.
- הפרופילים מיוצרים מנתך 6063 בטיפול תרמי T5.
- כל פרופילי קליל תעשיות מיוצרים בהשגחת מכון התקנים הישראלי.
- סימן הזיהוי של פרופיל קליל הוא 3 פסים המוטבעים בתהליך הייצור על גבי הפרופיל. 
- כל פרופילי קליל עם ציפוי נושאים עליהם חותמת מזהה של החברה. 
- הפרופילים, האביזרים, האטמים והמבלטים ניתנים לרכישה בבתי המסחר המורשים למכירת פרופילי קליל.
- לצורך תכנון, ייצור ושימוש במוצרינו השונים, הנך מוזמן להיעזר במרכז ההדרכה של קליל תעשיות ובמחלקת הייעוץ לאדריכלים וליצרנים. קטלוגים וחומר טכני ימסרו ע"פ דרישות הלקוח.

מגבלות השימוש במידע המופיע בקטלוג

- המידע וכל הנתונים בקטלוג זה ערוכים ומיועדים להנחיה ולהדרכה בלבד.
- פעילות גוף כלשהו על פי המידע והנתונים הללו תהיה באחריותו בלבד.
- קליל תעשיות עשתה את מרב המאמצים לשם הבטחת דיוק המידע ועדכוננו. עם זאת, היא אינה ולא תהיה אחראית לכל טעות או השמטה שעלולות להתגלות במידע.
- קליל תעשיות שומרת לעצמה את הזכות לבצע כל שינוי, טכני או אחר, ללא כל הודעה מוקדמת.
- קליל תעשיות לא תהיה אחראית לכל פגם או נזק הנובע משילוב מידע זה או אחר, שאינו בידיעתה ובאחריותה, ולפגמים ונזקים הנובעים מייצור ומהתקנת המוצרים באופן לקוי.

בברכה,
קליל תעשיות בע"מ
אגף השיווק

קליל קלאסי 4400
מערכת חלונות ודלתות ציר קלים ואיכותיים במגוון אפשרויות פתיחה

קליל קלאסי 4400 - קליל תעשיות בע"מ © כל הזכויות שמורות

קליל קלאסי 4400

מערכת חלונות ודלתות ציר קלים ואיכותיים במגוון אפשרויות פתיחה

מאפייני הסדרה:

- פרופילים רגילים או מחוזקים לחלונות, דלתות וויטרינות.
- סרגלי זיגוג בעיצובים שונים: מרובע, משופע ומעוצב בסגנון בלגי.
- אביזרים מקוריים איכותיים ויוקרתיים.

יישומים

- 1, 2, 3, 4 כנפיים פתיחה פנימה.
- דריי קיפ/דריי קיפ לוגי.
- חלון 2 כנפיים, כל אחת דריי קיפ.
- קיפ פתיחה החוצה או פנימה.
- חלון פתיחה החוצה - כנף אחת או 2 כנפיים.
- דלתות פתיחה החוצה או פנימה - כנף אחת או 2 כנפיים.
- שילוב עם קבועים: תחתון, עליון וצד.

פרזול

- מבחר של ידיות בסגנון אופיס.
- אביזרים מקוריים לסדרה.

זיגוג

- 4 עד 34 מ"מ זכוכית רגילה ובידודית.
- 34 מ"מ זכוכית בידודית עם צלון פנימי.

צבעים

ניתן לצבוע בכל סוגי הצבעים: קליל IRON (גוונים במראה ברזל ובמרקם מגורען), FINE IRON (גוונים מטאליים במרקם חלק), SOFT TOUCH (גוונים בגימור מט משי) / קליל אלגון (אנודיז), קליל מטאל (מראה אלומיניום טבעי) ומגוון צבעי קליל RAL.

רשת

שילוב עם רשת קבועה / נשלפת.

תריס

- שילוב עם מערכת מונובלוק 10/30/40.
- שילוב עם תריס רפפה
- שילוב עם מערכת ארגז תריס סמוי "פירנצה".

מתאים למפתחים

- חלון: רוחב עד 120 ס"מ, גובה עד 120 ס"מ לכנף, משקל עד 122 ק"ג לכנף.
- דלת: רוחב עד 120 ס"מ, גובה עד 240 ס"מ לכנף, משקל עד 60 ק"ג לכנף.
- **חשוב לדעת:** התאמת המוצר למפתחים מירביים מהווה המלצה בלבד. המפתח המקסימלי תלוי בגורמים רבים כגון לחצי רוחות, איזורים גיאוגרפיים, סוג זיגוג ועוד. לחישוב מדויק פנה למחלקת הייעוץ של קליל.

תקנים

עומד בתקן הישראלי המעודכן - ת"י 1068.



קליל קלאסי 4400

מערכת חלונות ודלתות ציר קלים ואיכותיים במגוון אפשרויות פתיחה

קליל קלאסי 4400 - קליל תעשיות בע"מ © כל הזכויות שמורות

קליל קלאסי 4400

מערכת חלונות ודלתות ציר קלים ואיכותיים במגוון אפשרויות פתיחה

קליל קלאסי 4400 הינה מערכת מתקדמת ואיכותית ועם זאת חסכונית המותאמת לבניה ציבורית, פרטית ורוויה, הן מבחינת חיסכון בעלויות והן מבחינת מהירות ופשטות הביצוע.

קליל קלאסי 4400 הותאמה במיוחד לדרישות בשוק הבנייה באמצעות פיתוחים טכנולוגיים ואסתטיים המעניקים למערכת את הקו ה"קלאסי של קליל" ואת האמינות הטכנולוגית הגבוהה.

קליל קלאסי 4400 תוכננה בהתאמה מלאה לדרישות הטכניות והמסחריות של יועצי האלומיניום הבכירים בישראל, ובהתאם לצרכים השונים של קבלני האלומיניום המובילים.



אדרכל: שלי אדרכלים | מתקין: אלום זורר | אלים: אילן נחום

קליל קלאסי 4400
מערכת חלונות ודלתות ציר קלים ואיכותיים במגוון אפשרויות פתיחה

קליל קלאסי 4400 - קליל תעשיות בע"מ © כל הזכויות שמורות

טבלה מנחה

שמות	שנות	דלתות יישומי	יישומי חלונות													סדרה	
			חלון הזזה	חלון הזזה פתיחה לניקוי	חלון כיס	כולל כנף רשת	חלון ציר	חלון דר"י קיפ	חלון קיפ פתיחה פנימה	חלון קיפ פתיחה החוצה	חלון פיווט	חלון קבוע	חלון מתקפל	חלון הרמה	חלון דר"י קיפ+ציר		
חלון הזזה מעדן דמוי פרופיל ברזל בלני																	קליל בלני 1700
חלונות ודלתות ציר בעיצוב בלני																	קליל בלני 4300
חלונות ודלתות הזזה בעיצוב בלני. חלונות עם פתיחת מניקיליל - פתיחה לניקוי - חדש																	קליל בלני 7300
מערכת דלתות וחלונות הזזה בשיטת "הרים והזז"																	קליל אופיס 2200
חלון עם כנף נסתרת מבחוץ																	קליל אופיס 4700
חלון ציר יוקרתי למפתחים גדולים - כנף נסתרת מחוץ																	קליל אופיס 4750
מערכת מתקדמת של יסירות ודלתות																	קליל אופיס 4900
מערכת חלונות ודלתות בעיצוב מעדן - כנף נסתרת מבחוץ																	קליל אופיס 5500
מערכת דלתות וחלונות בעיצוב מעדן - חדש																	קליל אופיס 5500D
מערכת דלתות וחלונות הזזה בסגנון נקי ומתוחכם פתיחת מניקיליל - פתיחה לניקוי - חדש																	קליל אופיס 7500
מערכת מתקדמת של דלתות וחלונות הזזה עם צלון פנימי אינטגרלי																	קליל אופיס 9200
חלונות ודלתות ציר פונקציונליים																	קליל קלאסי 4400
חלונות ודלתות ציר קלאסיים																	קליל קלאסי 4500
מערכת הזזה למפתחים בינוניים. חלונות עם פתיחה מניקיליל - פתיחה לניקוי - חדש																	קליל קלאסי 7000
חלונות ודלתות הזזה לקפתחים בינוניים וגדולים																	קליל קלאסי 9000
חלון הרמה (גליוטינה)																	קליל קלאסי 5000
חלונות ודלתות ציר מפרופילים מבודדים תרמית																	קליל סופר תרמי 4600
חלונות ודלתות הזזה מפרופילים מבודדים תרמית																	קליל סופר תרמי 9100
חלון מני"ד אטום לגזים																	קליל גזית מני"ד 4583
קיר מסך - אפקט ויזואלי של פסי אלומיניום אפיקים ואנכים																	קליל מנהטן 8100
קיר מסך - אפקט ויזואלי של פסי אלומיניום אפיקים ואנכים																	קליל מנהטן R - 8300
קיר מסך - אפקט ויזואלי של פסי אלומיניום אפיקים ואנכים																	קליל מנהטן SG - 8300
קיר מסך - אפקט ויזואלי של פסי אלומיניום אפיקים ואנכים																	קליל מנהטן FSG - 8300
קיר מסך - אפקט ויזואלי של פסי אלומיניום אפיקים ואנכים																	קליל מנהטן MG - 8300
קיר מסך - אפקט ויזואלי של פסי אלומיניום אפיקים ואנכים																	קליל מנהטן HTS - 8300
קיר מסך - אפקט ויזואלי של פסי אלומיניום אפיקים ואנכים																	קליל מנהטן VTS - 8300
קיר מסך - אפקט ויזואלי של פסי אלומיניום אפיקים ואנכים																	קליל מנהטן SSG-H - 8300
קיר מסך - אפקט ויזואלי של פסי אלומיניום אפיקים ואנכים																	קליל מנהטן SSG-V - 8300
קיר מסך - אפקט ויזואלי של פסי אלומיניום אפיקים ואנכים																	קליל מנהטן DK - 8300
ארגז תריס חיצוני מאלומיניום																	קליל רומא
ארגז תריס סמוי מעץ או נבס																	קליל פירצה

קליל קלאסי 4400 מערכת חלונות ודלתות ציר קלים ואיכותיים במגוון אפשרויות פתיחה

קליל קלאסי 4400 - קליל תעשיות בע"מ © כל הזכויות שמורות

סדרות ציר

קלייל קלאסי 4400

פרק א

ריכוז פרופילים

טבלאות עומס

ריכוז פרופילים

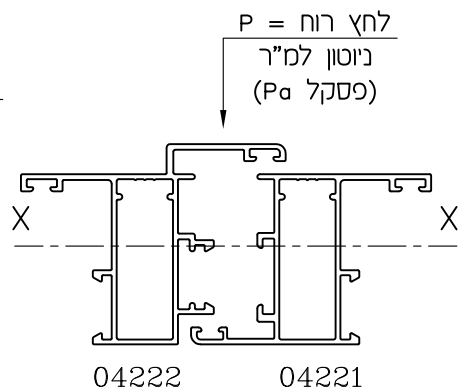
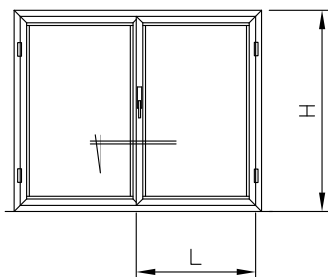
תאור הפרופיל	מספר הפרופיל		חתך הפרופיל
	היקף מ"מ	משקל גרם/מטר	
מחבר לפרופיל 03848	04205		
	158	613	
אף מים	04220		
	68	117	
משקוף/כנף לפתיחה פנימה	04221		
	425	799	
כנף שולבת לפתיחה פנימה	04222		
	481	917	
משקוף/כנף לפתיחה החוצה	04223		
	427	805	
מפגש לשתי כנפיים סימטריות	04289		
	399	736	
משקוף/כנף מחוזקת לפתיחה פנימה	04290		
	495	1088	
משקוף/כנף מחוזקת לפתיחה החוצה	04291		
	497	1094	
סרגל זיגוג משופע 29 X 19	04292		
	121	214	
משקוף למונובלוק 30	04541		
	538	1078	
משקוף ללא הלבשה	04573		
	372	690	
חציץ 66 מ"מ	04574		
	448	843	
סרגל זיגוג ישר 10X 19	04576		
	125	220	
פינה מתכווננת - נקבה 7° ÷ 45°	04583		
	182	367	
פינה מתכווננת - זכר 7° ÷ 45°	04584		
	174	346	
הגדלת עומד מים	04585		
	57	83	

תאור הפרופיל	מספר הפרופיל		חתך הפרופיל
	היקף מ"מ	משקל גרם/מטר	
סרגל זיגוג ישר 30 X 19	02775		
	189	320	
סרגל זיגוג ישר 20 X 19	02776		
	152	258	
סרגל זיגוג ישר 26 X 19	02942		
	181	307	
חציץ 158 מ"מ	02952		
	835	1930	
חציץ 90 מ"מ	02955		
	563	1305	
סרגל זיגוג ישר 15 X 19	03296		
	142	241	
סרגל זיגוג ישר 4.5 X 19	03674		
	96	165	
מוט מוביל	03685		
	48	155	
תחתון לדלת	03811		
	776	1909	
סגר תחתון לדלת	03812		
	143	295	
פינה מתכווננת - זכר 45° ÷ 90°	03840		
	211	423	
פינה מתכווננת - נקבה 45° ÷ 90°	03841		
	217	440	
פרופיל לשינוי כוון זיגוג	03848		
	270	524	
סף לדלת	03852		
	150	374	
סף תחתון לכנף דלת	03853		
	200	404	
סף תחתון לקבוע	03899		
	169	345	

הפרופילים מוגנים כמדגמים רשומים

מימדים מירביים (בהתאם ללחץ רוח בלבד)

חלון 2 כנפיים פתיחה פנימה



המרת ערכים

מהירות רוח (קמ"ש)	לחץ (Pa)	רמת לחץ לפי ת"י 1068
101.7	500	A
131.8	840	B
147.4	1050	C
161.5	1260	D
179.8	1560	E

————— $\Delta = 1/200$

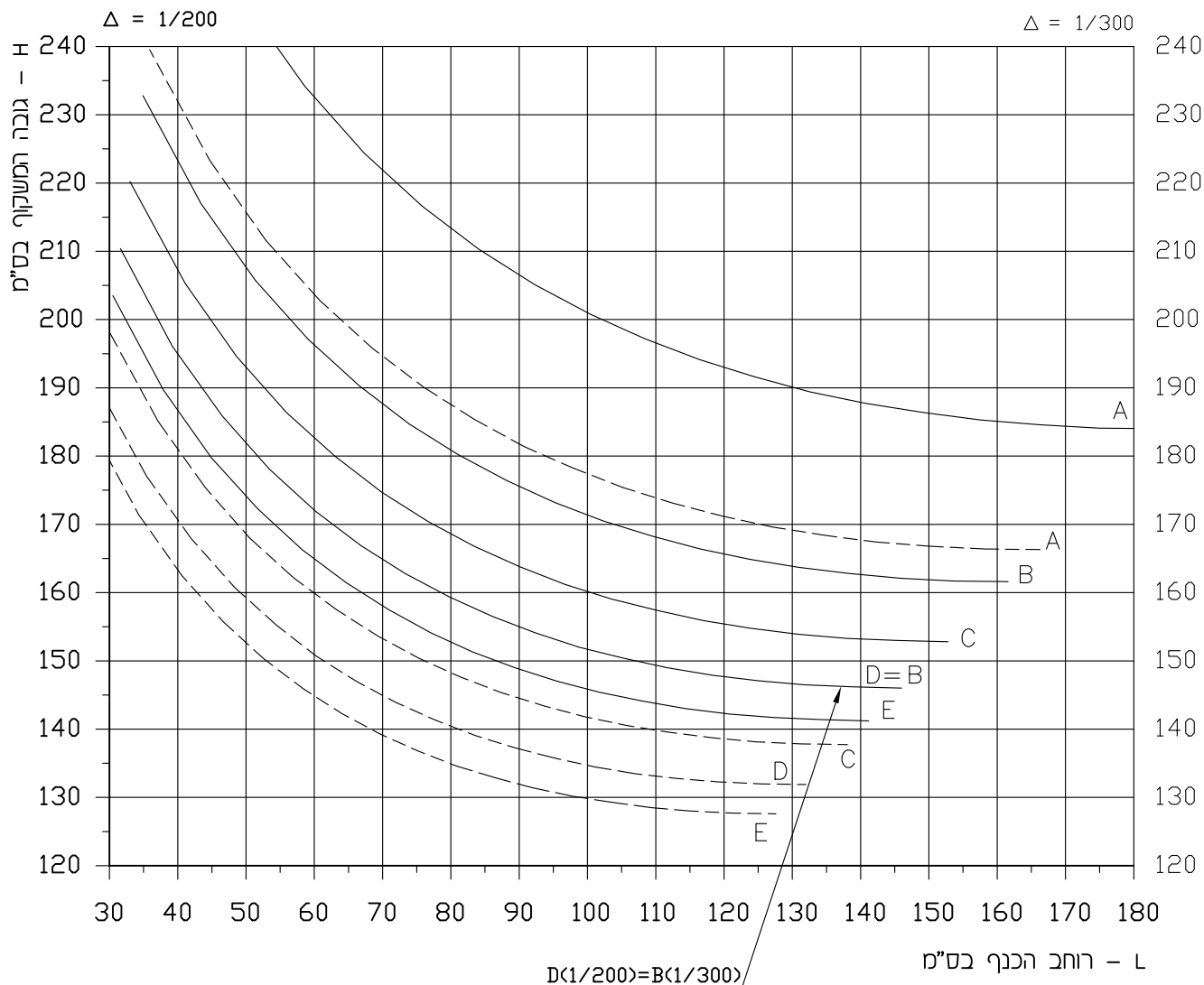
----- $\Delta = 1/300$

יחס כפיפה מותר $= \Delta$

כפיפה מירבית מותרת לזיגוג בידודי - 8 מ"מ

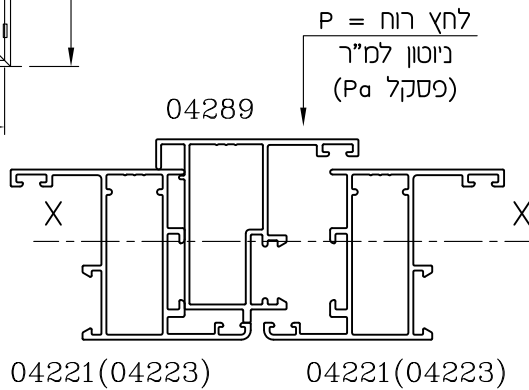
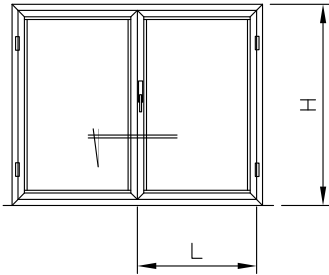
מומנט אנרציה כולל

$$I_{xx} = 13.91 \text{ ס"מ}^4$$



מימדים מירביים (בהתאם ללחץ רוח בלבד)

חלון 2 כנפיים סימטריות פתיחה פנימה/החוצה



המרת ערכים

מהירות רוח (קמ"ש)	לחץ (Pa)	רמת לחץ לפי ת"י 1068
101.7	500	A
131.8	840	B
147.4	1050	C
161.5	1260	D
179.8	1560	E

————— $\Delta = 1/200$

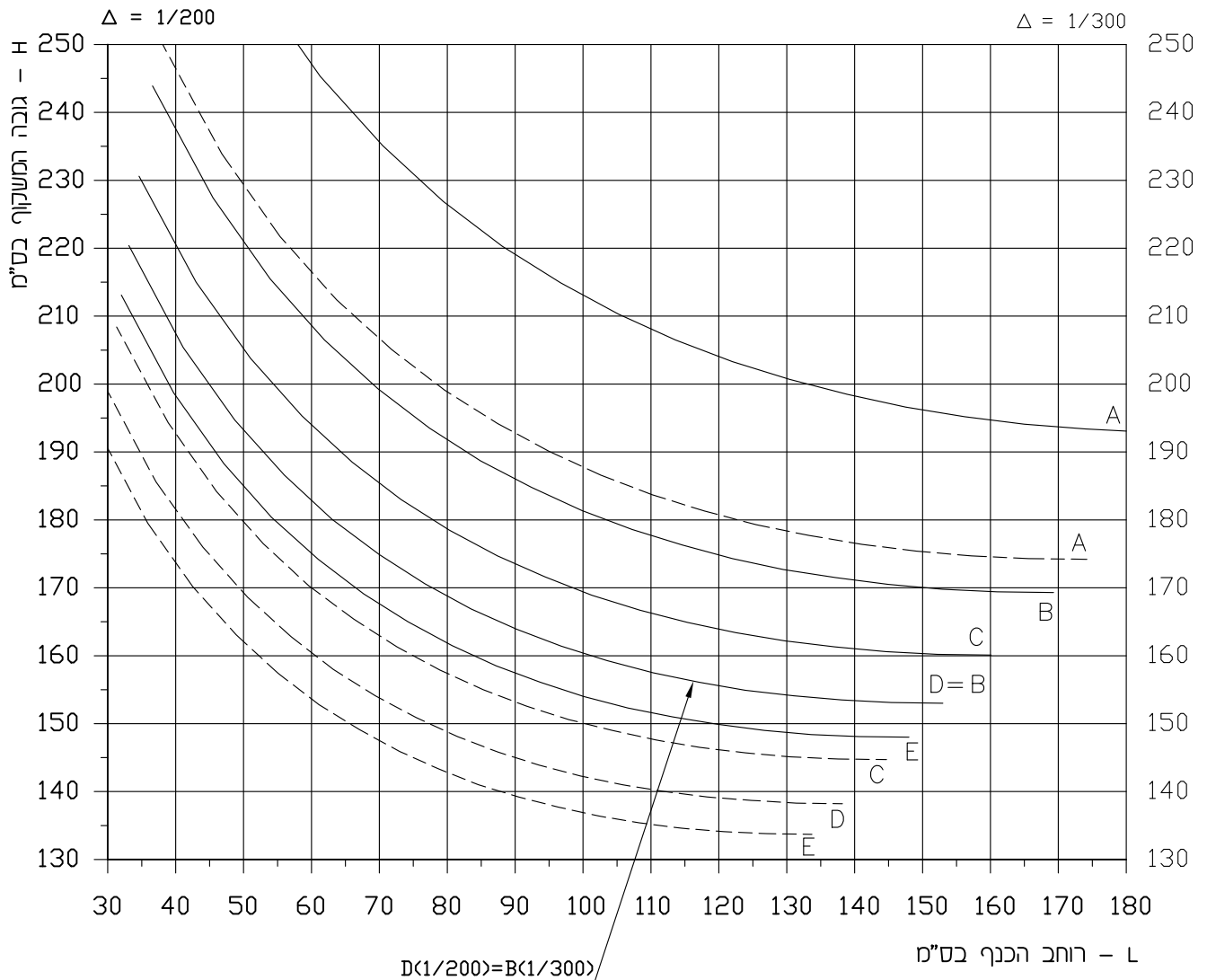
- - - - - $\Delta = 1/300$

$\Delta =$ יחס כפיפה מותר

כפיפה מירבית מותרת לזיגוג בידוי - 8 מ"מ

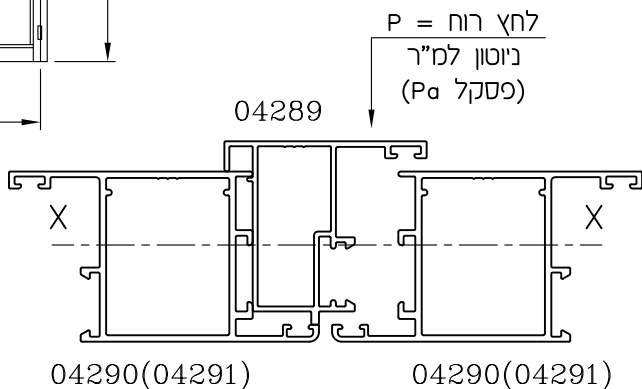
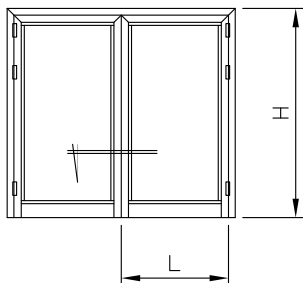
מומנט אנרציה כולל

$$I_{xx} = 16.75 \text{ ס"מ}^4$$



מימדים מירביים (בהתאם ללחץ רוח בלבד)

דלת/חלון 2 כנפיים סימטריות פתיחה פנימה/החוצה



המרת ערכים

מהירות רוח (קמ"ש)	לחץ (PA)	רמת לחץ לפי ת"י 1068
101.7	500	A
131.8	840	B
147.4	1050	C
161.5	1260	D
179.8	1560	E

————— $\Delta = 1/200$

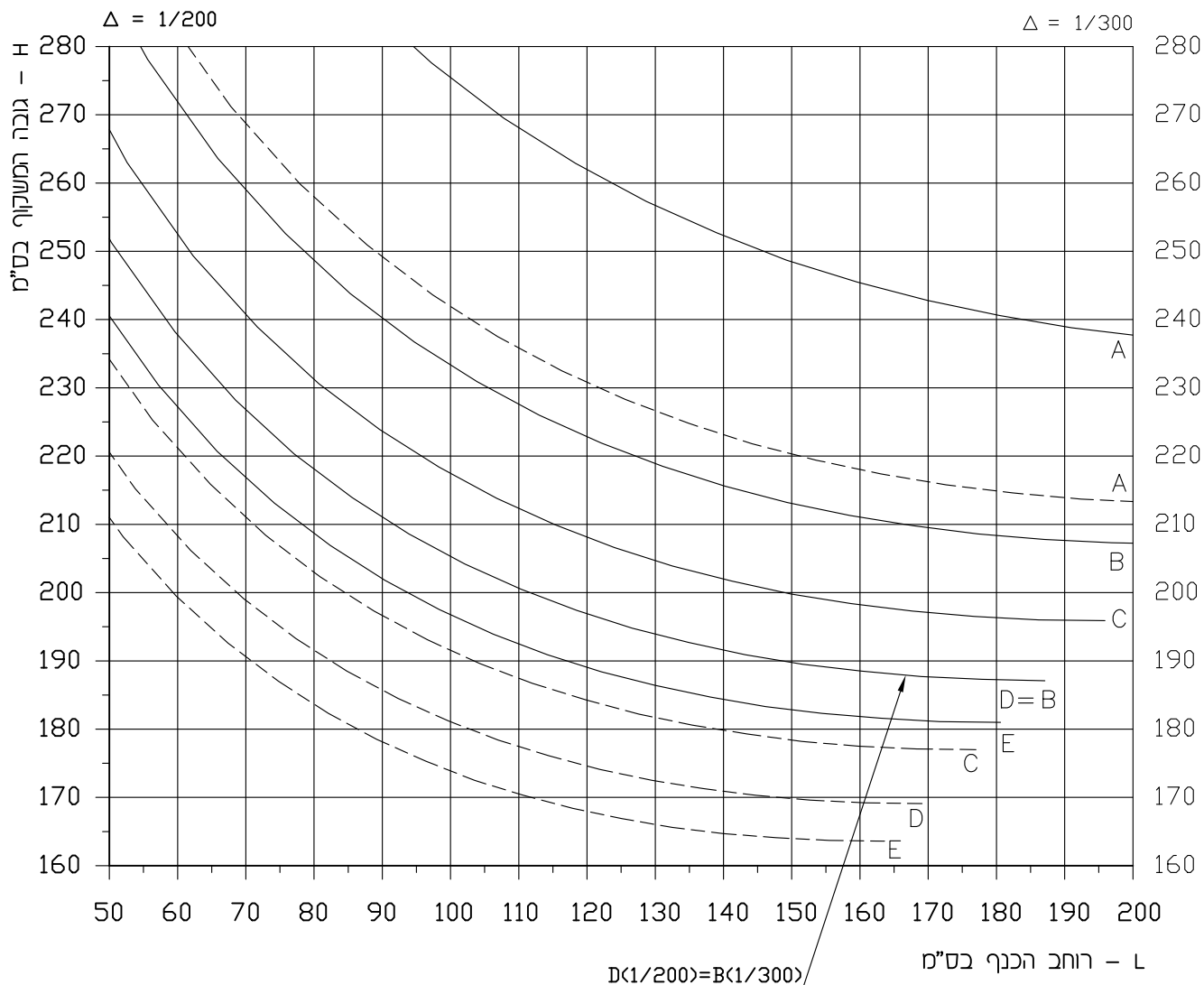
- - - - - $\Delta = 1/300$

יחס כפיפה מותר = Δ

כפיפה מירבית מותרת לזיגוג בידודי - 8 מ"מ

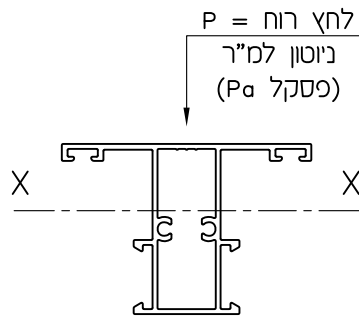
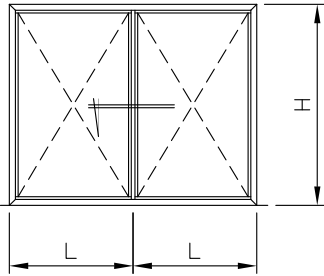
מומנט אנרציה כולל

$$I_{xx} = 37.51 \text{ ט"מ}^4$$



מימדים מירביים (בהתאם ללחץ רוח בלבד)

2 מסגרות קבועות ברצף



04574(04707)

מומנט אנרציה כולל

$$I_{xx} = 8.2 \text{ ס"מ}^4$$

המרת ערכים

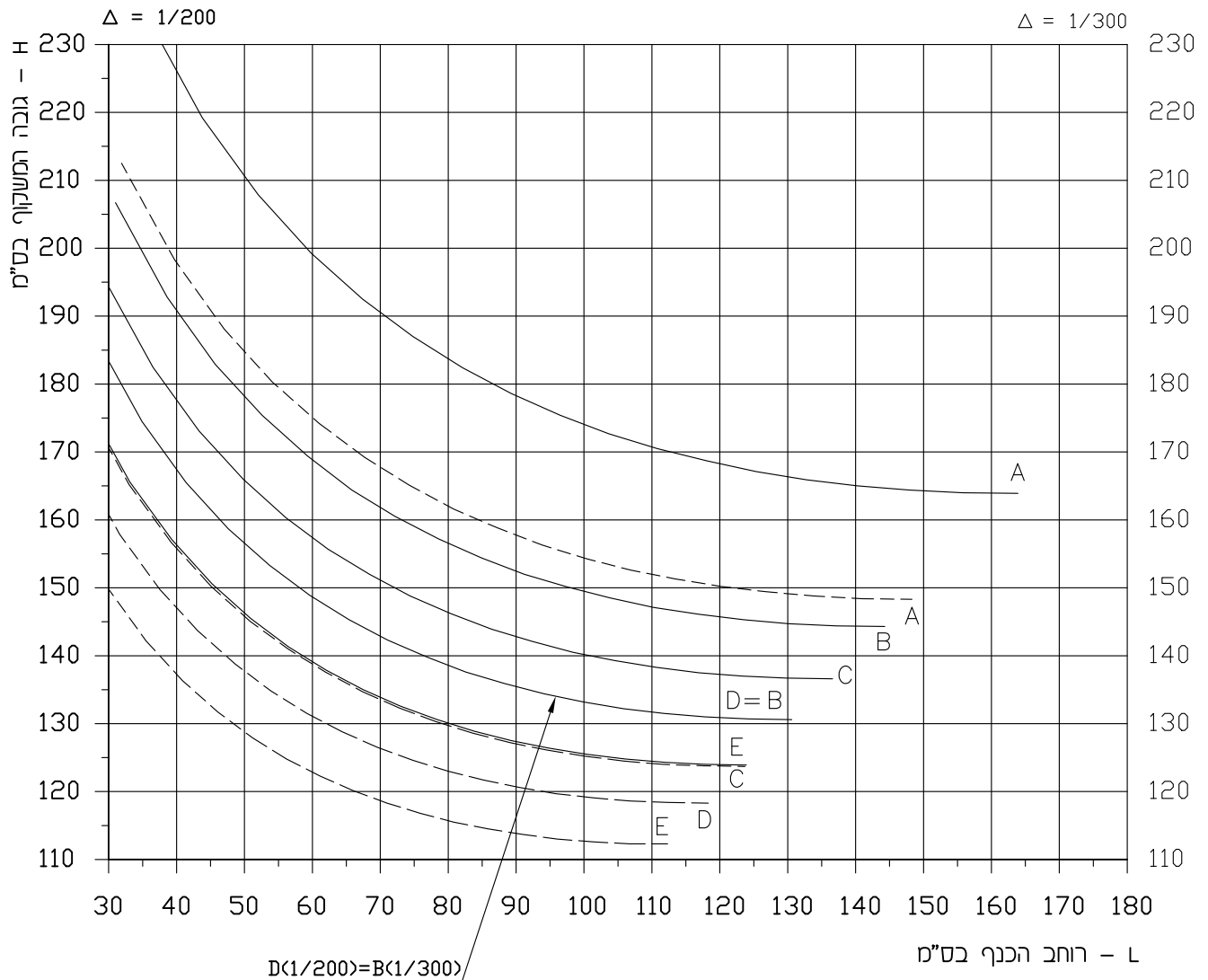
מהירות רוח (קמ"ש)	לחץ (PA)	רמת לחץ לפי ת"י 1068
101.7	500	A
131.8	840	B
147.4	1050	C
161.5	1260	D
179.8	1560	E

————— $\Delta = 1/200$

----- $\Delta = 1/300$

$\Delta =$ יחס כפיפה מותר

כפיפה מירבית מותרת לזיגוג בידודי - 8 מ"מ



סדרות ציר

קלייל קלאסי 4400

פרק ב

שרטוטי הרכבה

תוכן עניינים

עמוד	תאור	נושא
2-3	חלון כנף אחת (זיגוג 6 מ"מ)	חלונות פתיחה פנימה
4-5	חלון שתי כנפיים (כנפיים לא סימטריות, זיגוג 6 מ"מ)	
6-7	חלון דר"י-קיפ (זיגוג 6 מ"מ)	
8-9	חלון שתי כנפיים סימטריות (כנף אחת דר"י-קיפ, זיגוג 6 מ"מ)	
10-11	חלון קיפ (זיגוג 6 מ"מ)	
12-13	חלון כנף אחת עם מונובלוק 30 (זיגוג 6 מ"מ)	
14-15	חלון שתי כנפיים עם מונובלוק 30 (כנפיים סימטריות, זיגוג 6 מ"מ)	
16-17	חלון 3 כנפיים סימטריות (זיגוג 6 מ"מ)	
18-19	חלון 4 כנפיים סימטריות (זיגוג 6 מ"מ)	
20-21	חלון כנף אחת - להרכבה מבחוץ - חלון צה"לי (זיגוג 16 מ"מ)	
22-23	חלון כנף אחת (זיגוג 6 מ"מ)	
24-25	חלון שתי כנפיים (זיגוג 6 מ"מ)	
26-27	חלון קיפ (זיגוג 6 מ"מ)	דלתות פתיחה פנימה
28-29	דלת כנף אחת (זיגוג 6 מ"מ)	
30-31	דלת כנף אחת עם מונובלוק 30 (זיגוג 6 מ"מ)	
32-33	דלת שתי כנפיים (זיגוג 16 מ"מ)	
34-35	דלת שתי כנפיים עם מונובלוק 30 (זיגוג 16 מ"מ)	דלתות פתיחה החוצה
36-37	דלת כנף אחת (זיגוג 6 מ"מ)	
38-39	דלת שתי כנפיים (זיגוג 16 מ"מ)	רשת קבועה קלה לשליפה
40	ויטרינה עם דלתות וחלונות פתיחה פנימה (זיגוג 6 מ"מ)	
41	משולבת עם חלון כנף אחת פתיחה פנימה	
42	התקנת אביזרים	

חלון כנף אחת פתיחה פנימה (זיגוג 6 מ"מ)

אביזרים

מס' בשרטוט	מק"ט	תאור האביזר	כמות ליחידה	חומר
①	1032	ידית "Claudia"	1	אלומיניום נילון
②	2011	נקודת נעילה (נגדי+פין)	2 ÷ 3	זמק
③	1752	מרחקיה אוניברסלית (1 לכל 500 מ"מ)		אלומיניום נילון
④	1727	מגן פינה	4	נילון
⑤	1427	זוג צירים עם ברגים	1 סט	אלומיניום נילון פלב"מ, נילון
⑧	1751	קלין זיגוג	4	נילון
⑨	1735	פקק ניקוז עם דלתית	2	נילון
⑩	**	קוביה מוקצפת לכנף	2	E.P.D.M מוקצף
⑫	1561	פינת מתיחה לכנף	4	יצקת אלומיניום
⑬	8022	פינת מתיחה למשקוף	4	יצקת אלומיניום

פרופילי אלומיניום

מס' פרופיל	צורה	תאור	קו"מ	צורה ומידת החיתוך במ"מ
04221		משקוף - רוחב	2	L+35
		משקוף - גובה	2	H+35
		כנף - רוחב	2	L-42
		כנף - גובה	2	H-42
*		סרגל זיגוג רוחב	2	L-131
		סרגל זיגוג גובה	2	H-169
04585		הגדלת עומד מים	1	L-44
04220		אף מים	1	L-102
03685		מוט מוביל	2	+

אטמים

מס' בשרטוט	מק"ט	תאור האביזר	חומר
⑥	2266	אטם אגף משקוף	E.P.D.M.
⑦	*	אטם זיגוג חוץ	E.P.D.M.
⑪	*	אטם זיגוג פנים	E.P.D.M.

זיגוג

זיגוג	(L-141) x (H-141)	1 יח'
-------	-------------------	-------

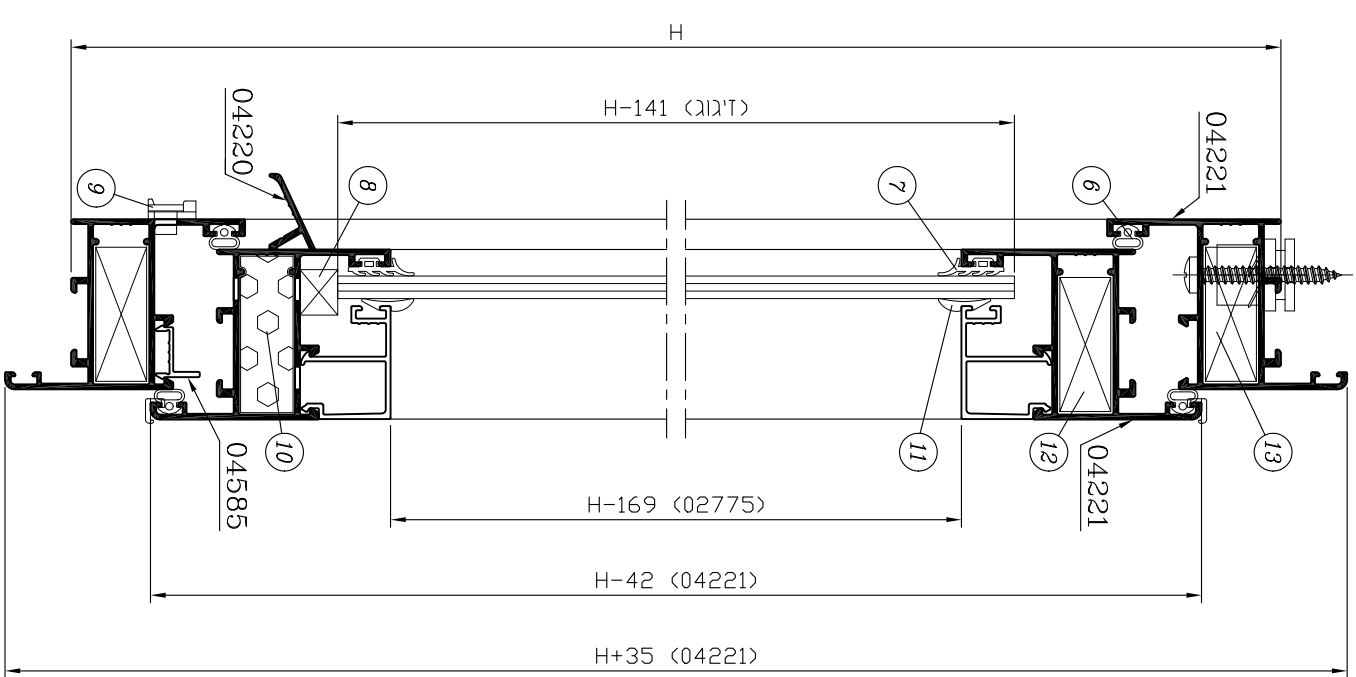
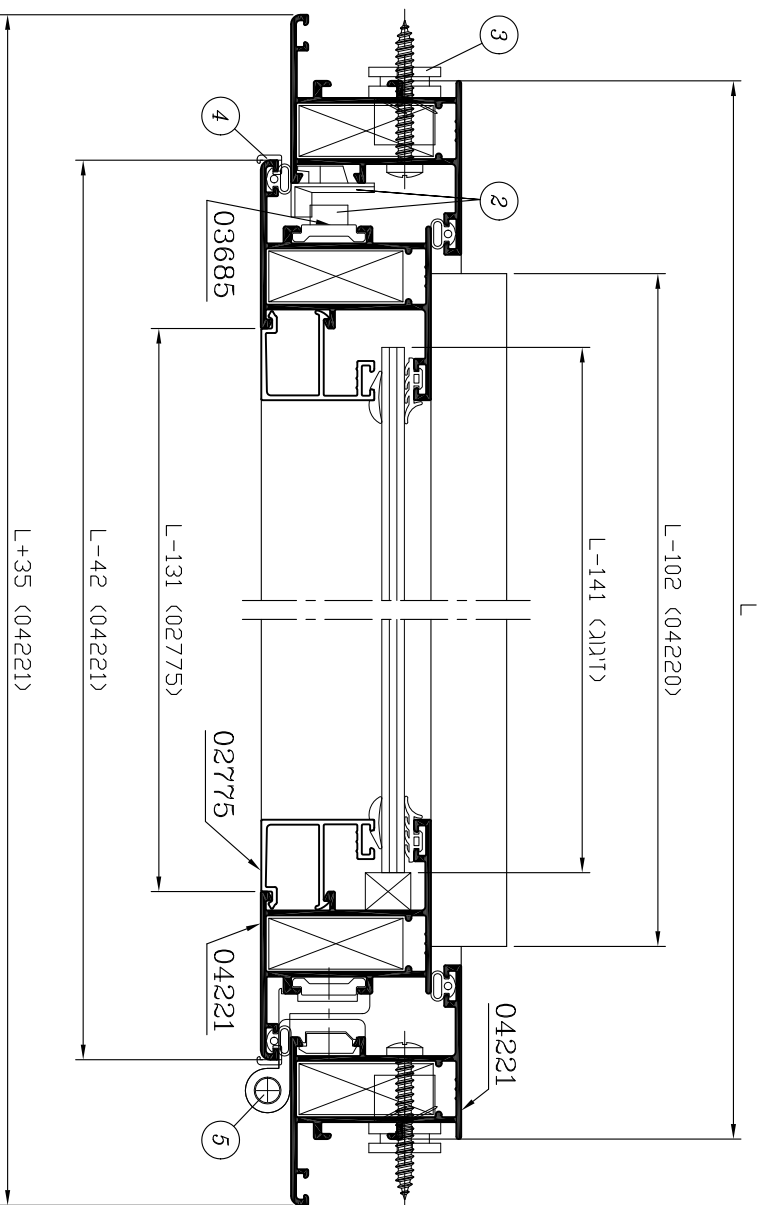
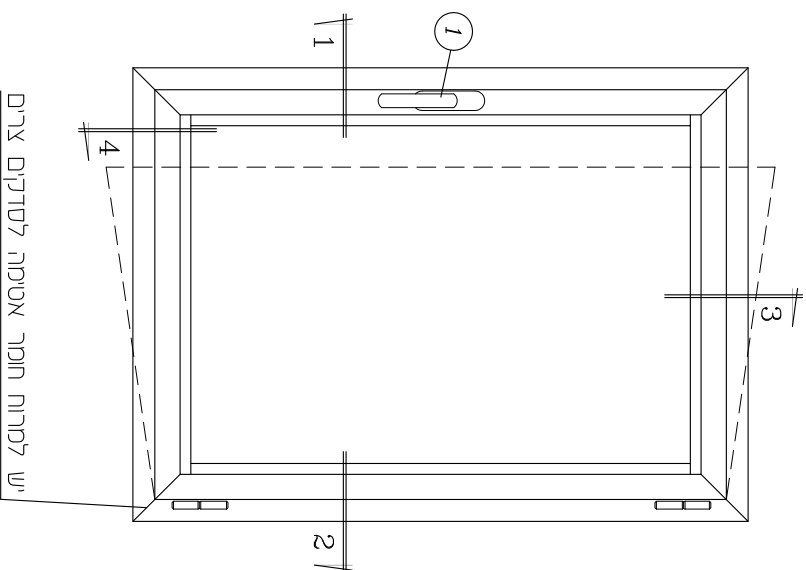
הערות :

1. * - בהתאם לעובי הזיגוג (ראה פרק ד)
2. ** - לא משווק ע"י קליל
3. + - מידה לפי מנגנון נעילה (ראה פרק ד)

2	3	1	4400
מחזור	עמוד	פקי	סדרת ציר

חלון כנף אחת פתיחה פנימה
(זינוג 6 מ"מ)

קני 1:2



1

פני

2

3

פני

4

**חלון שתי כנפיים פתיחה פנימה
(כנפיים לא סימטריות, זיגוג 6 מ"מ)**

אביזרים

חומר	כמות ליחידה	תאור האביזר	מק"ט	מס' בשרטוט
אלומיניום נילון	1	ידית "Claudia"	1032	①
אלומיניום נילון		מרחקיה אוניברסלית (1 לכל 500 מ"מ)	1752	②
אלומיניום נילון	1	כריח תחתון 16 מ"מ לחלון 2 כנפיים	1203	③
אלומיניום נילון	1	כריח עליון 35 מ"מ לחלון 2 כנפיים	1205	④
אלומיניום פלב"מ, נילון	2 סט'	זוג צירים עם ברגים	1427	⑤
נילון	8	קלין זיגוג	1751	⑧
נילון	2÷3	פקק ניקוז עם דלתית	1735	⑨
E.P.D.M מוקצף	6	קוביה מוקצפת למשקוף ולכנף	**	⑩
נילון	6	מגן פינה	1727	⑪
נילון	4	נגדי לפין נעילה	1212	⑫
נילון	2	מייצב כנף חלון ציר	1714	⑬
ציקת אלומיניום	8	פינת מתיחה לכנף	1561	⑮
ציקת אלומיניום	4	פינת מתיחה למשקוף	8022	⑯
פוליאמיד	1+1	קצה מוט נעילה 2 מצבים	1207 1208	
נילון	1+1	פקק משלים פנימי לשתי כנפיים פתיחה פנימה	1744 1745	
נילון	1+1	פקק משלים חיצוני לשתי כנפיים פתיחה פנימה	1728 1729	

פרופילי אלומיניום

מס' פרופיל	צורה	תאור	כמות	צורה ומידת החיתוך במ"מ
04221		משקוף - רוחב	2	L+35
		משקוף - גובה	2	H+35
		כנף - רוחב	4	L/2-12
		כנף - גובה	3	H-42
04222		כנף - גובה	1	H-29
*		סרגל זיגוג רוחב	4	L/2-101
		סרגל זיגוג גובה	4	H-169
04220		אף מים	2	L/2-72
03685		מוט מוביל	2	+

אטמים

חומר	תאור האביזר	מק"ט	מס' בשרטוט
E.P.D.M.	אטם אגף משקוף	2266	⑥
E.P.D.M.	אטם זיגוג חוץ	*	⑦
E.P.D.M.	אטם זיגוג פנים	*	⑭
P.V.C.	פס כיסוי (L-50)	2106	

זיגוג

זיגוג	(L/2-111) X (H-141)	2 יח'
-------	---------------------	-------

הערות :

1. * - בהתאם לעובי הזיגוג (ראה פרק ד)
2. ** - לא משווק ע"י קליל
3. + - מידה לפי מנגנון נעילה (ראה פרק ד)

חלון דריי-קיפ
(זיגוג 6 מ"מ)

אביזרים

מס' בשרטוט	מק"ט	תאור האביזר	כמות ליחידה	חומר
①	2020	ידית "Claudia" לדריי-קיפ	1	אלומיניום נילון
②	1752	מרחקיה אוניברסלית (1 לכל 500 מ"מ)		אלומיניום נילון
③		נגדי לפין נעילה (מסופק עם מנגנון 2022)	2	זמק
④	2027 (2028)	זוג צירים לכנף דריי-קיפ עד 70 ק"ג (150 ק"ג)	1 ט 1	אלומיניום פלבי"מ, נילון
⑦	1751	קלין זיגוג	6	נילון
⑧	1735	פקק ניקוז עם דלתית	2	נילון
⑨		נגדי למצב קיפ (מסופק עם מנגנון 2022)	1	זמק
⑩	2026 *** ****	פינה לנעילה נוספת	1+1	אלומיניום פלבי"מ
⑪	** *	קוביה מוקצפת למשקוף ולכנף	4	E.P.D.M מוקצף
⑫		נקודת נעילה נוספת (מסופק עם אביזר 2026)		זמק
⑭	1561	פינת מתיחה לכנף	4	יצקת אלומיניום
⑮	2023 (2024)	מספריים לדריי-קיפ 300 מ"מ (460 מ"מ)		פלדה אלומיניום
⑯	1727	מגן פינה	4	נילון
⑰	8022	פינת מתיחה למשקוף	4	יצקת אלומיניום
⑱	2022	מנגנון דריי-קיפ	1	אלומיניום פלבי"מ
	2025 ***	מספריים נוספים לחיזוק	1	אלומיניום פלבי"מ

פרופילי אלומיניום

מס' פרופיל	צורה	תאור	ק"מ	צורה ומידת החיתוך במ"מ
04221		משקוף - רוחב	2	L+35
		משקוף - גובה	2	H+35
		כנף - רוחב	2	L-43
		כנף - גובה	2	H-43
*		סרגל זיגוג רוחב	2	L-132
		סרגל זיגוג גובה	2	H-170
04220		אף מים	1	L-103
03685		מוט מוביל		+

אטמים

מס' בשרטוט	מק"ט	תאור האביזר	חומר
⑤	2266	אטם אגף משקוף	E.P.D.M.
⑥	*	אטם זיגוג חוץ	E.P.D.M.
⑬	*	אטם זיגוג פנים	E.P.D.M.

זיגוג

זיגוג	(L-142) X (H-142)	1 יח'
-------	-------------------	-------

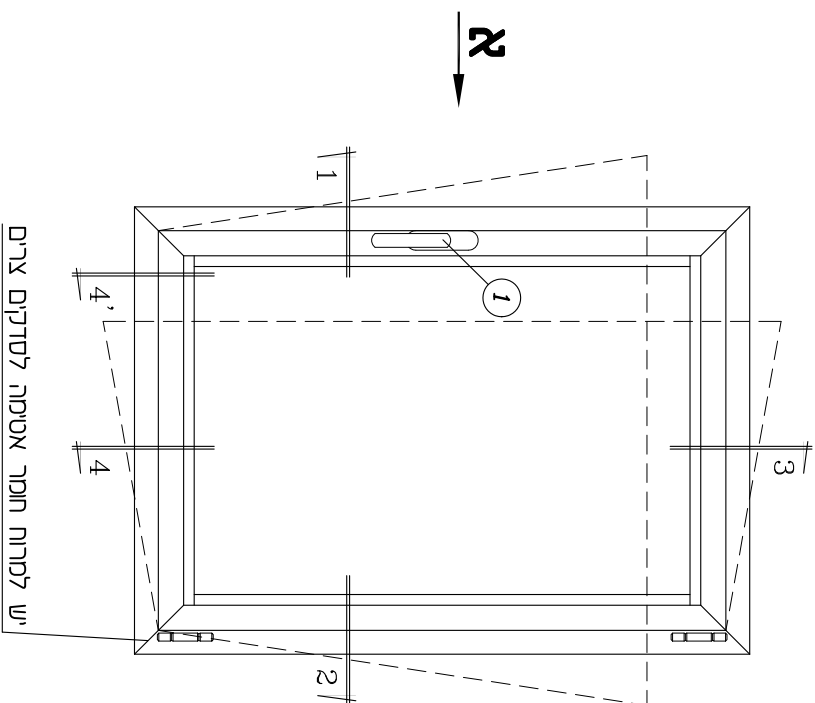
הערות :

1. * - בהתאם לעובי הזיגוג (ראה פרק ד)
2. ** - לא משווק ע"י קליל
3. + - מידה וכמות לפי מנגנון נעילה
4. *** - לכנף דריי-קיפ ברוחב מעל 1200 מ"מ ראה עמודים ד-4, ד-5
5. **** - לכנף דריי-קיפ בגובה מעל 1200 מ"מ

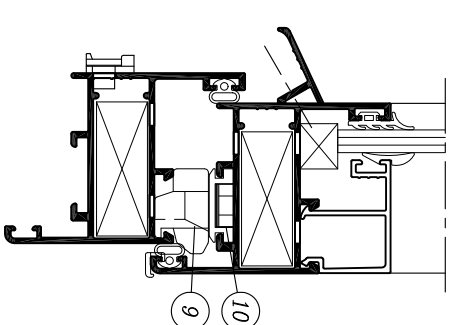
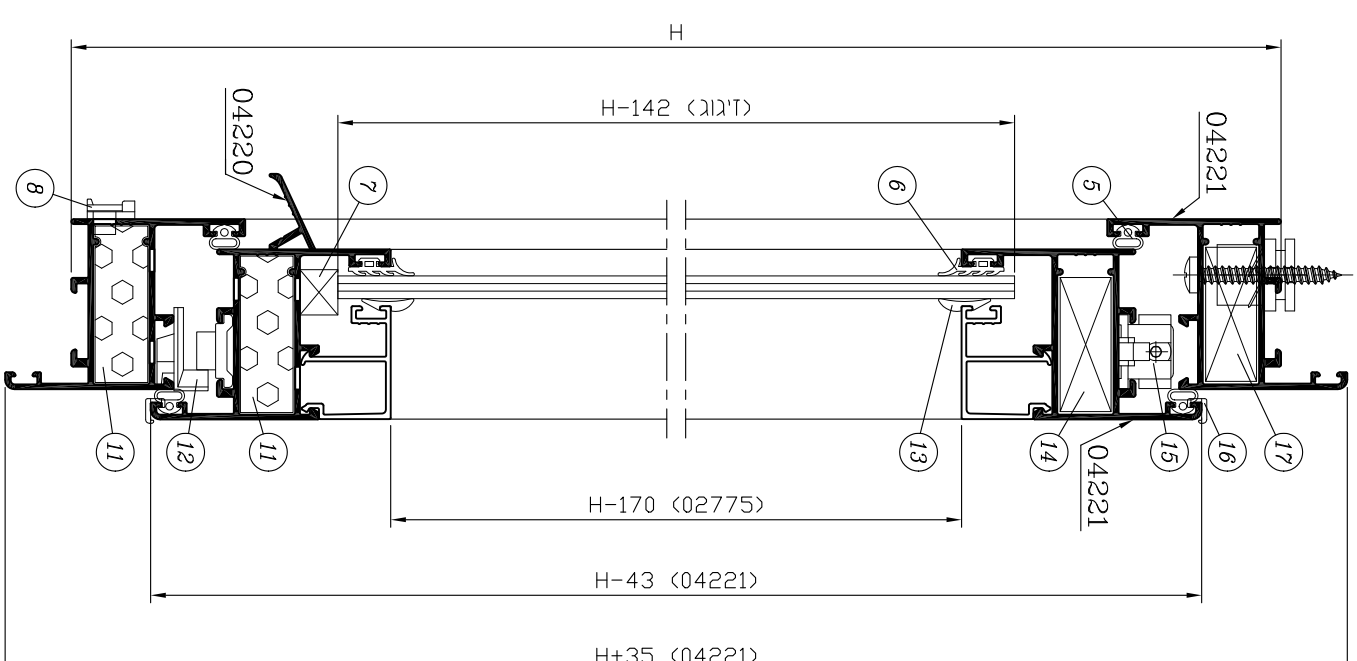
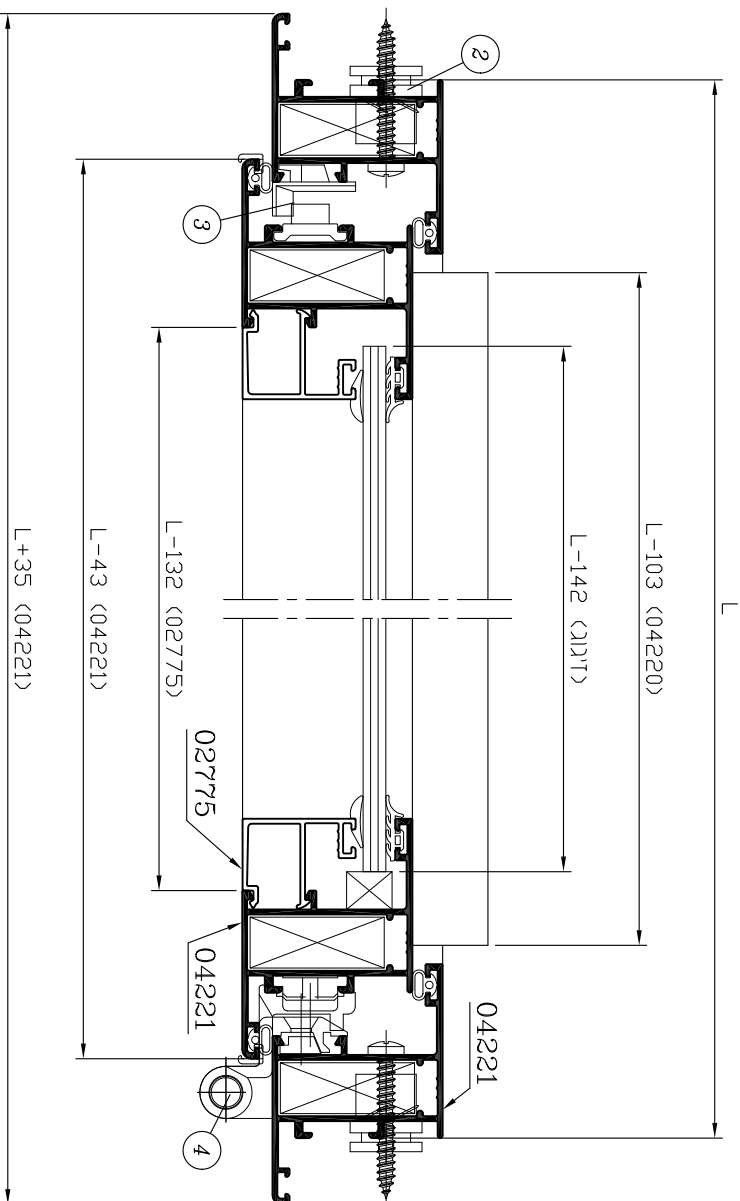
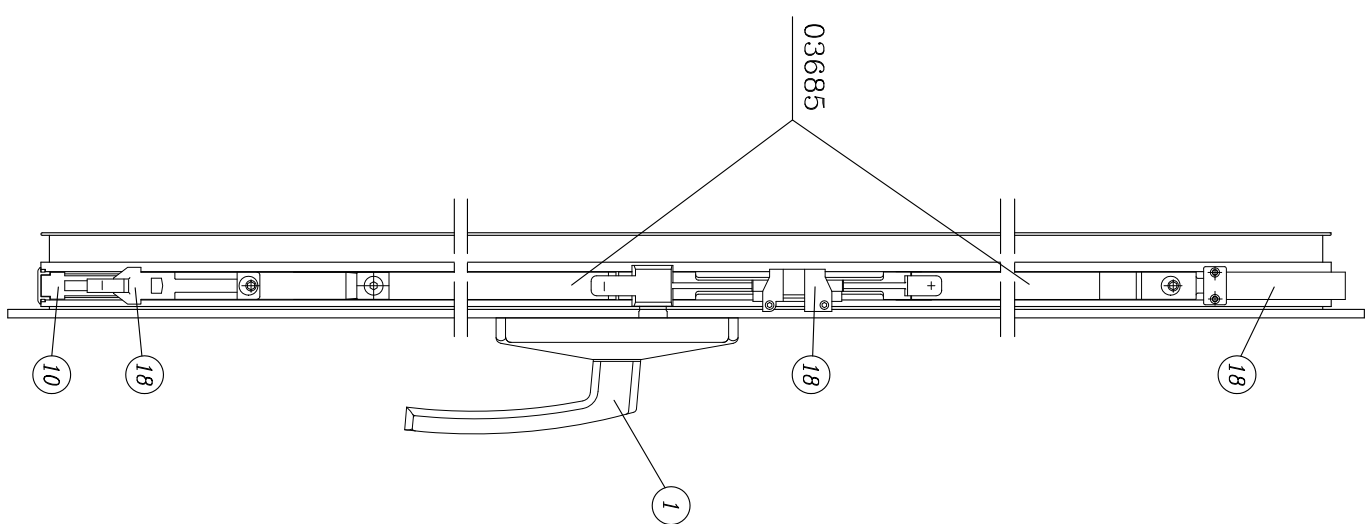
2	7	ב	4400
מחזור	עמוד	פרק	סדרת ציור

קני"מ: 1:2

דלתון דרירי-קריפ
(זיגוג 6 מ"מ)



מבט א קני"מ 1:4
מבט צד על הכנף



1

פריפ

2

4

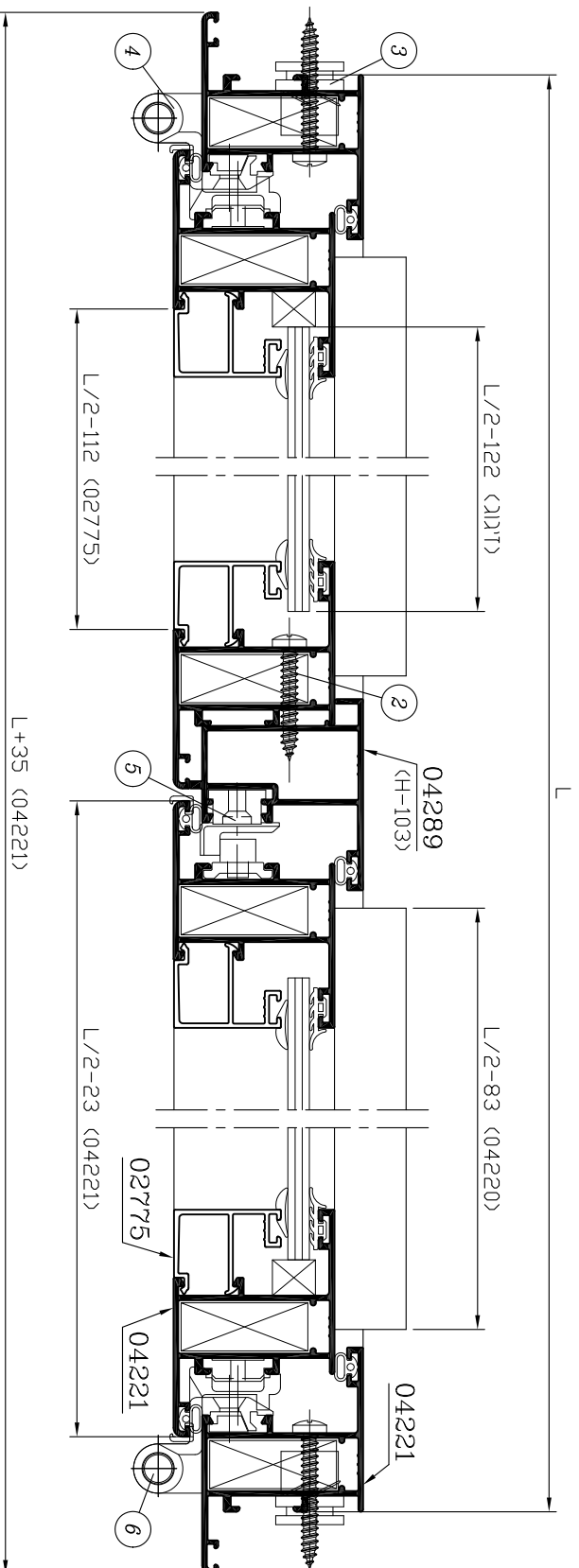
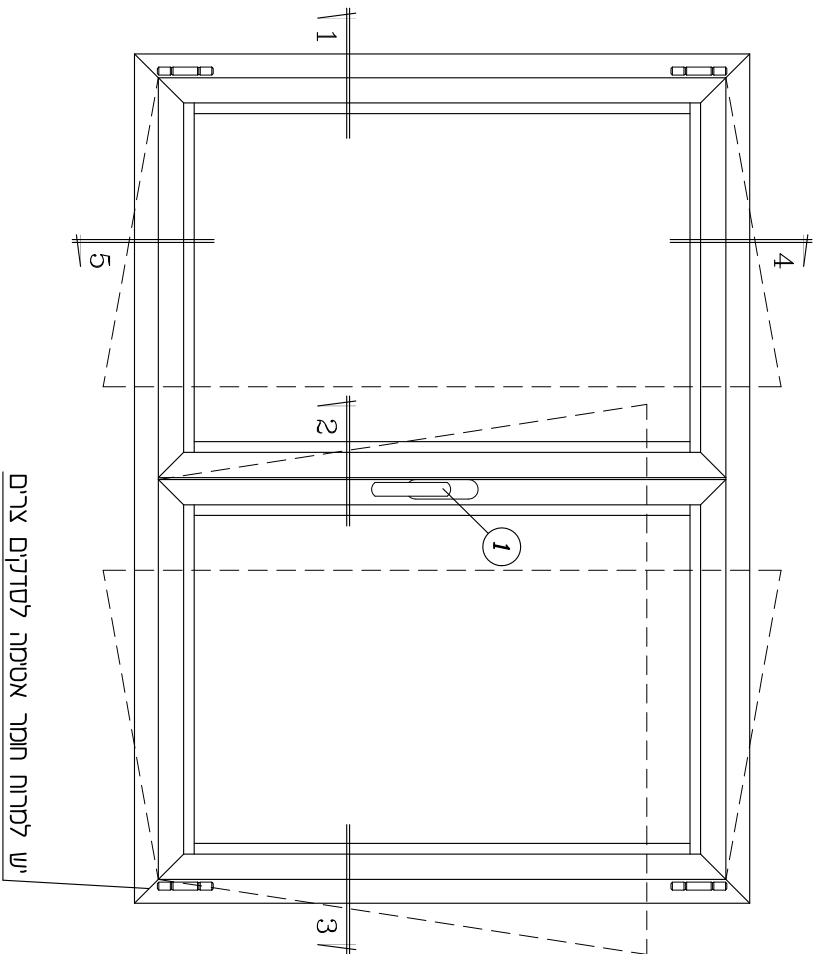
פריפ

3

4'

דלון שתי כנפיים סימטריות פתיחה פנימה
(כנף אחת דריי-קיפ, זיגוג 6 מ"מ)

קני"מ 1:2

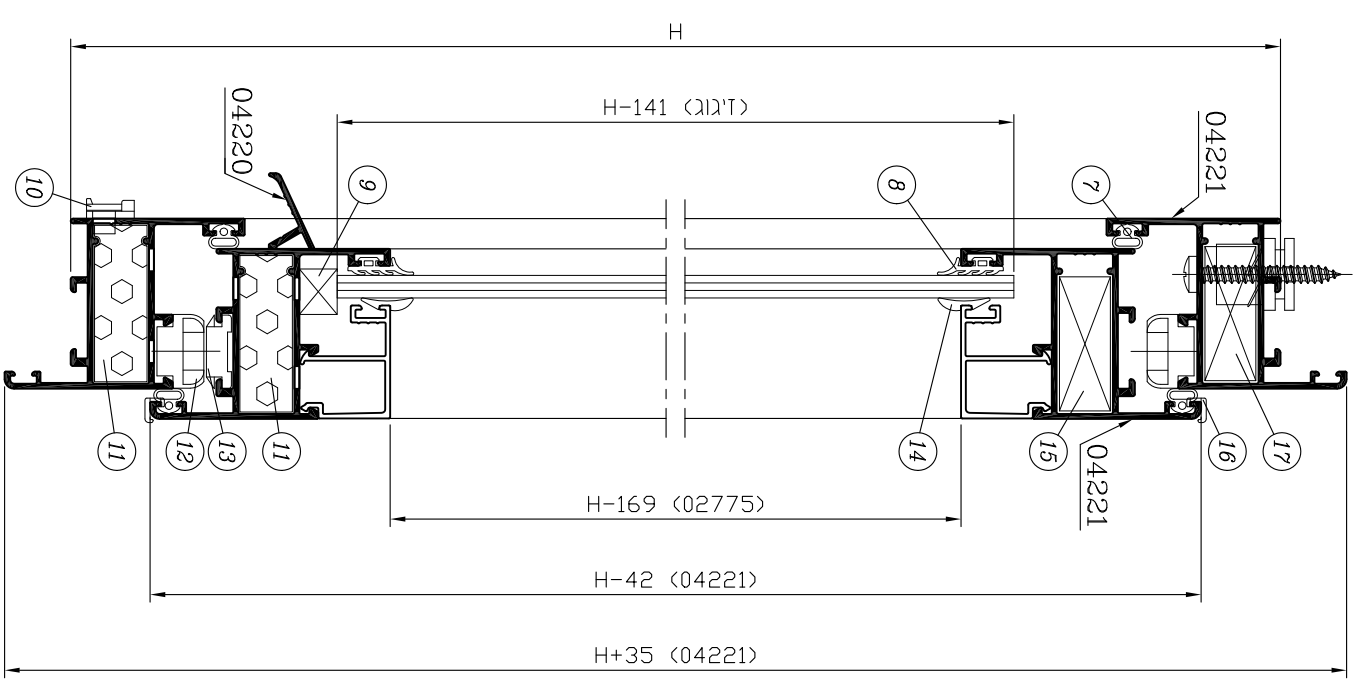


1

פנימ

2

3



4

פנימ

5

חלון שתי כנפיים סימטריות פתיחה פנימה
(כנף אחת דררי-קיפ, זיגוג 6 מ"מ)

אביזרים

חומר	כמות ליחידה	תאור האביזר	מק"ט	מס' בשרטוט
אלומיניום נילון	1	ידית "Claudia" לדריי-קיפ	2020	①
פלב"מ	3÷4	בורג פח 8 x 1 1/4 # עבור פרופיל 04289	**	②
אלומיניום נילון		מרחקיה אוניברסלית (1 לכל 500 מ"מ)	1752	③
אלומיניום פלב"מ, נילון	1 טט	זוג צירים לכנף שניה	2029	④
נילון אלומיניום	1 טט	זוג בריחים לכנף שניה	2030	⑤
אלומיניום פלב"מ, נילון	1 טט	זוג צירים לכנף דריי-קיפ עד 130 ק"ג	2027 (2029)	⑥
נילון	10	קליין זיגוג	1751	⑨
נילון	2÷3	פקק ניקוז עם דלתית	1735	⑩
E.P.D.M מוקצף	6	קוביה מוקצפת למשקוף ולכנף	**	⑪
נילון	2	נגדי לבריה לכנף שניה	1212	⑫
	1	מייצב לכנף שניה	2031	⑬
ציקת אלומיניום	8	פינת מתיחה לכנף	1561	⑮
נילון	6	מגן פינה	1727	⑯
ציקת אלומיניום	4	פינת מתיחה למשקוף	8022	⑰
אלומיניום פלב"מ	1	מספרים נוספים לחיזוק	2025 ***	
אלומיניום פלב"מ	1+1	פינה לנעילה נוספת	2026 ****	
אלומיניום פלב"מ	1	מנגנון דריי-קיפ	2022	
אלומיניום פלב"מ	1	מספרים לדריי-קיפ 300 מ"מ (460 מ"מ)	2023 (2024)	
נילון	1+1	פקק השלמה עבור פרופיל 04289	1742 1743	

פרופילי אלומיניום

מס' פרופיל	צורה	תאור	כמות	צורה ומידת החיתוך במ"מ
04221		משקוף - רוחב	2	L+35
		משקוף - גובה	2	H+35
		כנף - רוחב	4	L/2-23
		כנף - גובה	4	H-42
04289		מפגש לשתי כנפיים סימטריות	1	H-103
*		סרגל זיגוג רוחב	4	L/2-112
		סרגל זיגוג גובה	4	H-169
04220		אף מים	2	L/2-83
03685		מוט מוביל		+

אטמים

חומר	תאור האביזר	מק"ט	מס' בשרטוט
E.P.D.M.	אטם אגף משקוף	2266	⑦
E.P.D.M.	אטם זיגוג חוץ	*	⑧
E.P.D.M.	אטם זיגוג פנים	*	⑭

זיגוג

זיגוג	(L/2-122) X (H-141)	2 יח'
-------	---------------------	-------

הערות :

1. * - בהתאם לעובי הזיגוג (ראה פרק ד)
 2. ** - לא משווק ע"י קליל
 3. + - מידה וכמות לפי מנגנון נעילה
 4. *** - לכנף דריי-קיפ ברוחב מעל 1200 מ"מ
 5. **** - לכנף דריי-קיפ בגובה מעל 1200 מ"מ
- ראה עמודים ד-4, ד-5

חלון קיפ פתיחה פנימה (זיגוג 6 מ"מ)

אביזרים

מס' בשרטוט	מק"ט	תאור האביזר	כמות ליחידה	חומר
①	1106	סגר מתכוונן לקיפ - שנפר	1	אלומיניום נילון
②	1752	מרחקיה אוניברסלית (לכל 500 מ"מ 1)		אלומיניום נילון
③ (ראה טבלה בעמוד זה)	1320 או 1321	זוג מספריים 8"	1	פלכ"מ
	1322 או 1323	זוג מספריים 10"		
	1324 או 1325	זוג מספריים 12"		
		זוג מספריים 16"		
		זוג מספריים 20"		
		זוג מספריים 24"		
⑥	1751	קלין זיגוג	8	נילון
⑦	1735	פקק ניקוז עם דלתית	2	נילון
⑧	**	קוביה מוקצפת למשקוף ולכנף	4	E.P.D.M מוקצף
⑨	1727	מגן פינה	4	נילון
⑪	1561	פינת מתיחה לכנף	4	יציקת אלומיניום
⑫	8022	פינת מתיחה למשקוף	4	יציקת אלומיניום

טבלה לבחירת מספריים

מס' בשרטוט	מק"ט	גודל המספריים	מידות מירביות לכנף (במ"מ)		זוית פתיחה מירבית (במעלות)	משקל מירבי לכנף (בקי"ג)
			רוחב	גובה		
③	1320	8"	1200	350	50	12
	1321	10"		400	80	16
	1322	12"		550	80	20
	1323	16"		750	80	21
	1324	20"		850	50	24
	1325	24"		1200	37.5	35

פרופילי אלומיניום

מס' פרופיל	צורה	תאור	קוטר	צורה ומידת החיתוך במ"מ
04221		משקוף - רוחב	2	L+35
		משקוף - גובה	2	H+35
		כנף - רוחב	2	L-44
		כנף - גובה	2	H-44
*		סרגל זיגוג רוחב	2	L-133
		סרגל זיגוג גובה	2	H-171
04220		אף מים	1	L-96
05619		מתאם למספריים במשקוף	2	***
05620		מתאם למספריים בכנף	2	***

אטמים

מס' בשרטוט	מק"ט	תאור האביזר	חומר
④	2266	אטם אגף משקוף	E.P.D.M.
⑤	*	אטם זיגוג חוץ	E.P.D.M.
⑩	*	אטם זיגוג פנים	E.P.D.M.

זיגוג

זיגוג	(L-143) X (H-143)	י' 1
-------	-------------------	------

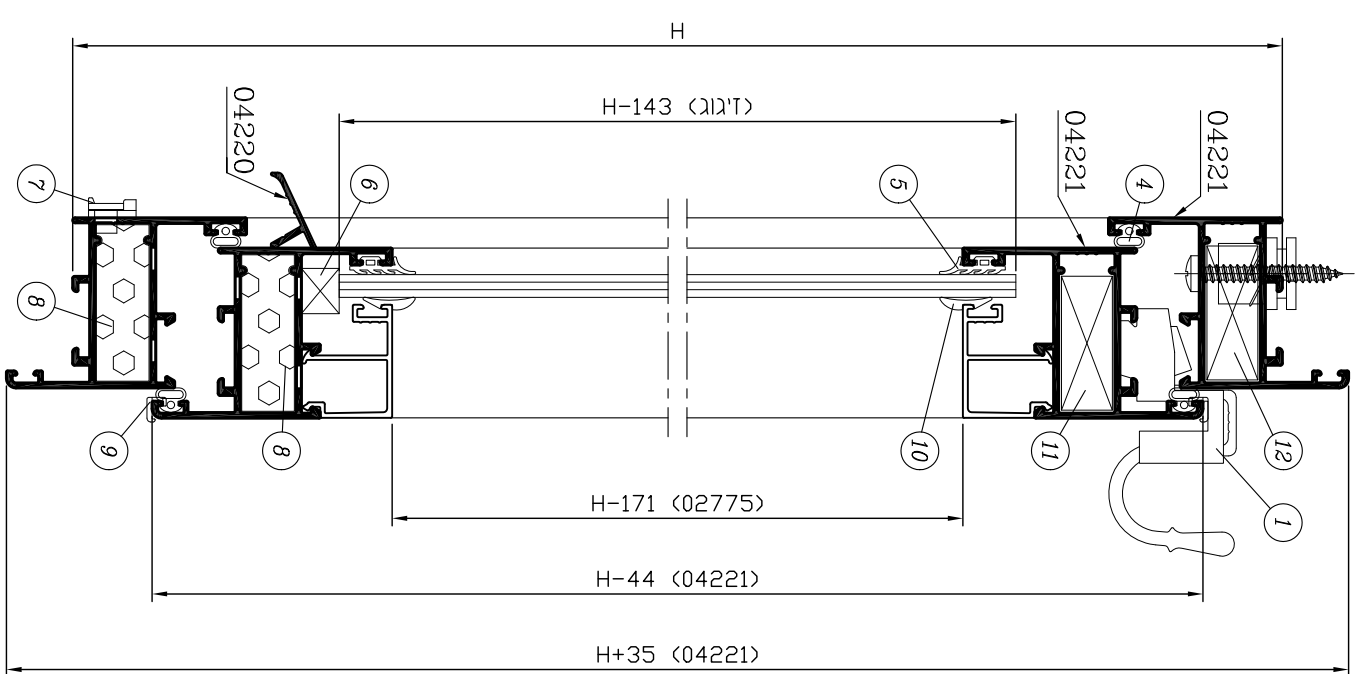
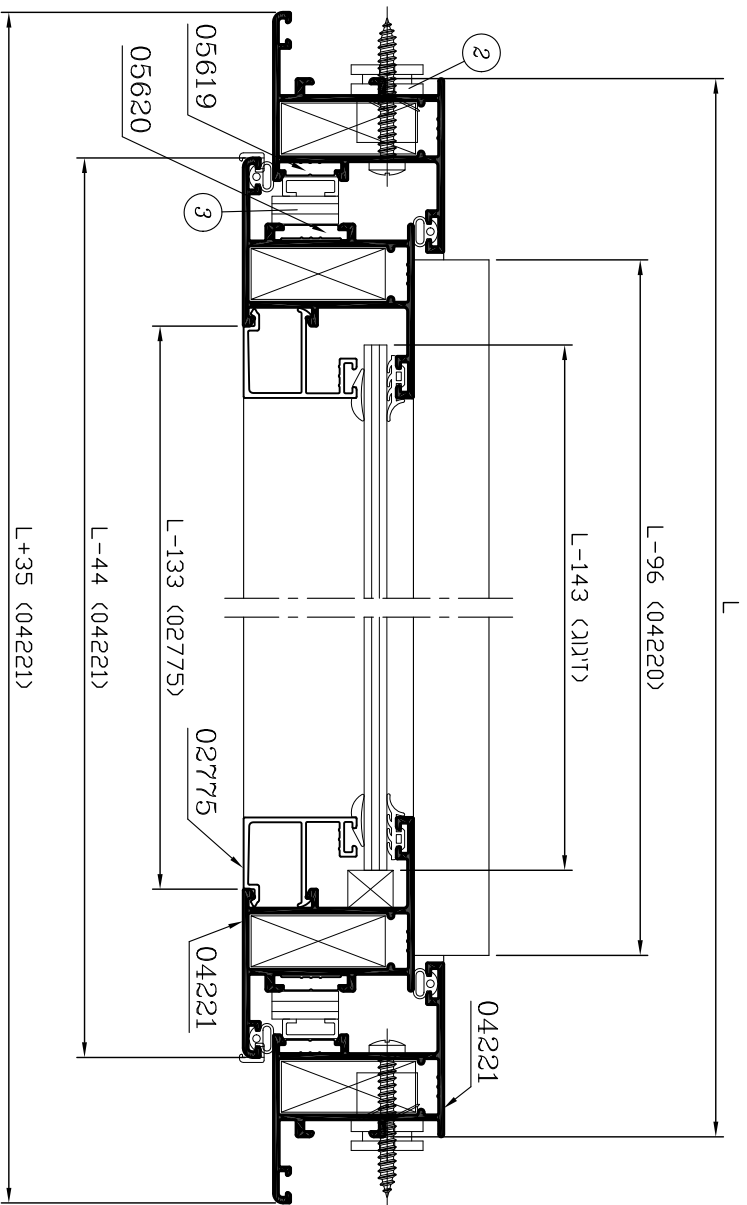
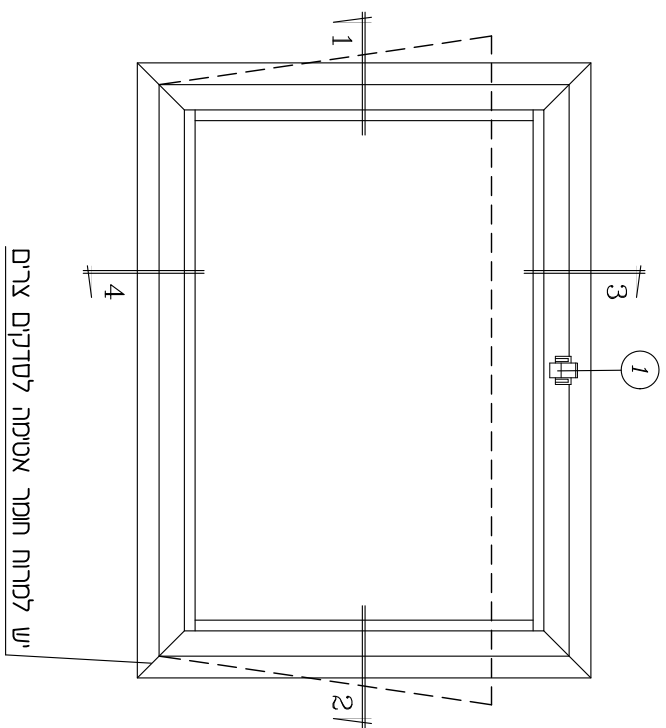
הערות :

1. * - בהתאם לעובי הזיגוג (ראה פרק ד)
2. ** - לא משווק ע"י קליל
3. *** - מידה לפי אורך המספריים

2	11	ב	4400
מחזור	עמוד	פרק	סדרת ציור

דלון קיפ פתיחה פנימה
(זינוג 6 מ"מ)

קניי 2:1



1

פני

2

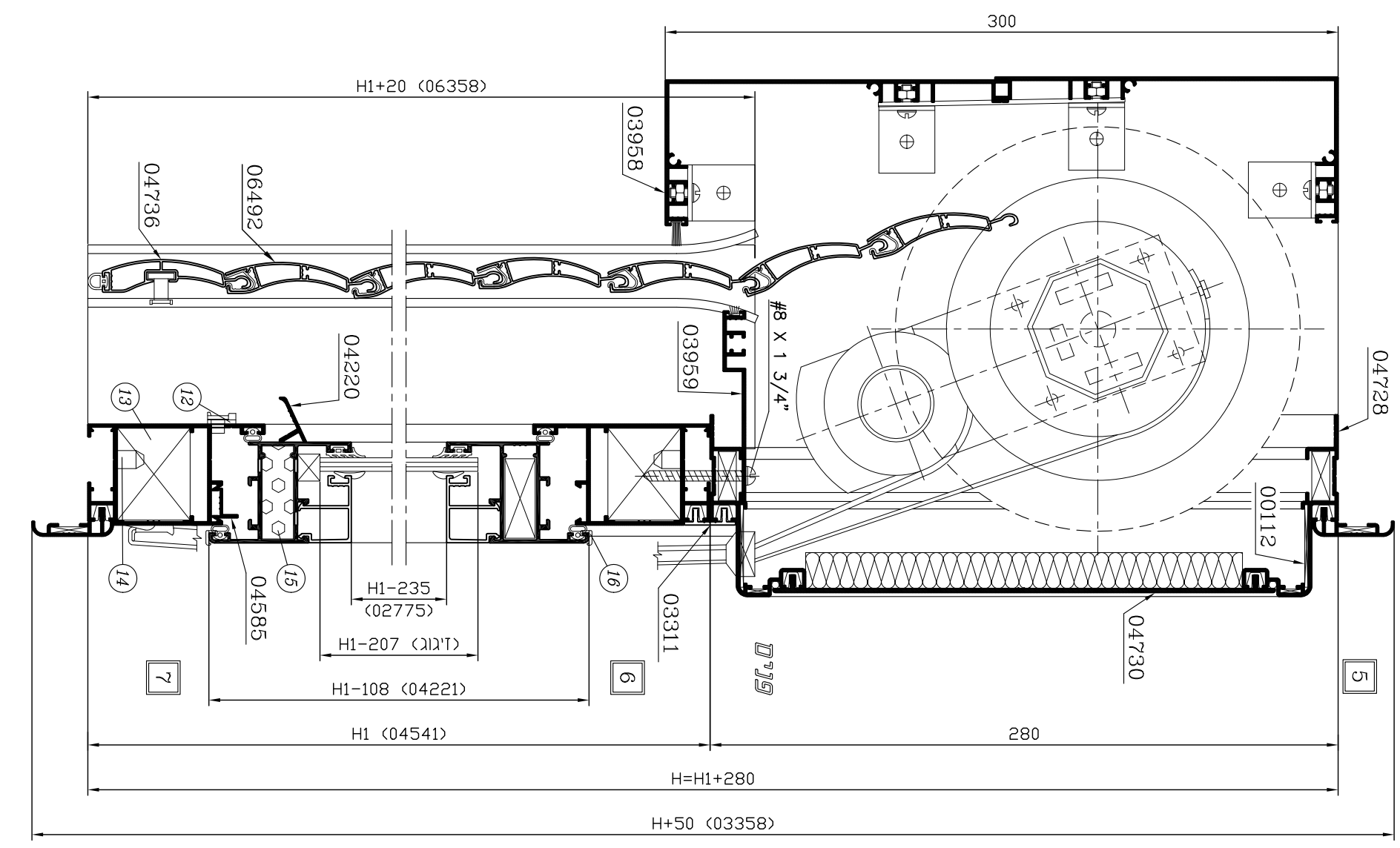
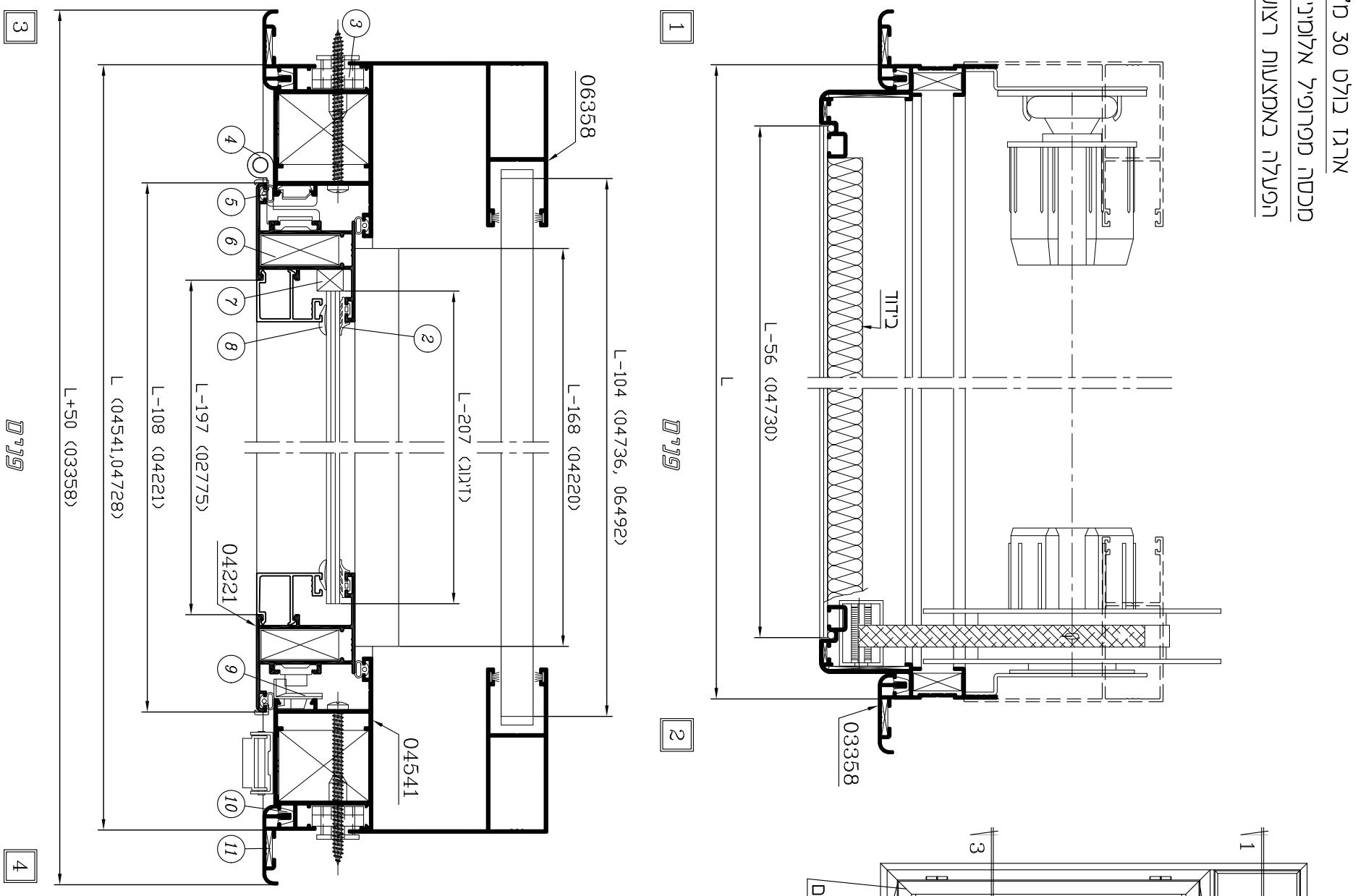
3

פני

4

דלתון כנף אחת פתיחה פנימה עם מונובלוק 30
(זיגוג 6 מ"מ)

קני"מ 1:2.5
ארגז בולט 30 מ"מ
כנסה מפרופיל אלומיניום
הפעלה באמצעות רצועה



חלון כנף אחת פתיחה פנימה עם מונבלוק 30 (זיגוג 6 מ"מ)

אביזרים

חומר	כמות ליחידה	תאור האביזר	מק"ט	מס' בשרטוט
אלומיניום נילון	1	ידית "Claudia"	1032	①
נילון		מרחקיה (1 לכל 500 מ"מ)	1704	③
אלומיניום פלב"מ, נילון	1 סט'	זוג צירים עם ברגים	1427	④
ציקת אלומיניום	4	פינת מתיחה לכנף	1561	⑥
נילון	4	קלין זיגוג	1751	⑦
פלב"מ זמק	2÷3	נקודת נעילה	2011	⑨
נילון		תפס להלבשה (לכל 300 מ"מ 1)	1712	⑩
אלומיניום	4	פינת חיבור להלבשה	1526	⑪
נילון	2	פקק ניקוז עם דלתית	1735	⑫
אלומיניום	4	פינה טרודה למשקוף	1514	⑬
זמק	8	פין לפינה טרודה 17 מ"מ	1507	⑭
E.P.D.M מוקצף	2	קוביה מוקצפת לכנף	**	⑮
נילון	4	מגן פינה	1727	⑯

אטמים

חומר	תאור האביזר	מק"ט	מס' בשרטוט
E.P.D.M.	אטם זיגוג חוץ	*	②
E.P.D.M.	אטם אגף משקוף	2266	⑤
E.P.D.M.	אטם זיגוג פנים	*	⑧

זיגוג

זיגוג	(L-207) X (H1-207)	1 יח'
-------	--------------------	-------

פרופילי אלומיניום

מס' פרופיל	צורה	תאור	כמות	צורה ומידת החיתוך במ"מ
04541		משקוף - רוחב	2	L
		משקוף - גובה	2	H1
04221		כנף - רוחב	2	L-108
		כנף - גובה	2	H1-108
04585	L	הגדלת עומד מים	1	L-110
*		סרגל זיגוג רוחב	2	L-197
		סרגל זיגוג גובה	2	H1-235
04220	A	אף מים	1	L-168
03685		מוט מוביל	2	+
04728		ארגז תריס רוחב	2	L
		ארגז תריס גובה	2	280
04730		מכסה לארגז תריס	1	L-56
03958		גב לארגז תריס	2	חתפה יפל
03959		וסת לארגז תריס	2	חתפה יפל
03311		מחבר	1	L-23
06358		מסילה לתריס	2	H1+20
06492		שלב תריס	n-1	L-104
04736		שלב תחתון	1	L-104
03358		הלבשה-רוחב	2	L+50
		הלבשה-גובה	2	H+50

הערות :

1. * - בהתאם לעובי הזיגוג (ראה פרק ד)
2. ** - לא משווק ע"י קליל
3. + - מידה לפי מנגנון נעילה (ראה פרק ד)

חלון שתי כנפיים פתיחה פנימה עם מונבלוק 30 (כנפיים סימטריות, זיגוג 6 מ"מ)

אביזרים

מס' בשרטוט	מק"ט	תאור האביזר	כמות ליחידה	חומר
①	1032	ידית סבובית	1	אלומיניום נילון
③	1704	מרחקיה (1 לכל 500 מ"מ)		נילון
④	1427	זוג צירים עם ברגים	2 סטי	אלומיניום פלבי"מ, נילון
⑥	1561	פינת מתיחה לכנף	8	אלומיניום יציקת
⑦	1751	קלין זיגוג	8	נילון
⑨	**	בורג פח 8 x 1 1/4 # עבור פרופיל 04289	3 ÷ 4	פלבי"מ
⑩	1203	כריח תחתון 16 מ"מ לחלון 2 כנפיים	1	נילון אלומיניום
⑪	1205	כריח עליון 35 מ"מ לחלון 2 כנפיים	1	נילון אלומיניום
⑫	1712	תפס להלבשה (לכל 300 מ"מ 1)		נילון
⑬	1526	פינת חיבור להלבשה	4	אלומיניום
⑭	1735	פקק ניקוז עם דלתית	2 ÷ 3	נילון
⑮	1514	פינה טרודה למשקוף	4	אלומיניום
⑯	1507	פין לפינה טרודה 17 מ"מ	8	זמק
⑰	1212	נגדי לפין נעילה	4	נילון
⑱	1714	מייצב כנף חלון ציר	2	נילון
⑲	**	קוביה מוקצפת לכנף	4	E.P.D.M מוקצף
⑳	1727	מגן פינה	6	נילון
	1207 1208	קצה מוט נעילה 2 מצבים	1+1	פוליאמיד
	1732 1733	פקק למפגש שתי כנפיים סימטריות	1+1	נילון

אטמים

מס' בשרטוט	מק"ט	תאור האביזר	חומר
②	*	אטם זיגוג חוץ	E.P.D.M.
⑤	2266	אטם אגף משקוף	E.P.D.M.
⑧	*	אטם זיגוג פנים	E.P.D.M.

זיגוג

זיגוג	(L/2-155) X (H1-207)	יח' 2

פרופילי אלומיניום

מס' פרופיל	צורה	תאור	קוטר	צורה ומידת החיתוך במ"מ
04541		משקוף - רוחב	2	L
		משקוף - גובה	2	H1
04221		כנף - רוחב	4	L/2-56
		כנף - גובה	4	H1-108
04289		מפגש לשתי כנפיים סימטריות	1	H1-169
*		סרגל זיגוג רוחב	4	L/2-145
		סרגל זיגוג גובה	4	H1-235
04220		אף מים	2	L/2-116
03685		מוט מוביל	2	+
04728		ארגז תריס רוחב	2	L
		ארגז תריס גובה	2	280
04730		מכסה לארגז תריס	1	L-56
03958		גב לארגז תריס	2	לפי הפתח
03959		וסת לארגז תריס	2	לפי הפתח
03311		מחבר	1	L-23
06358		מסילה לתריס	2	H1+20
06492		שלב תריס	n-1	L-104
04736		שלב תחתון	1	L-104
03358		הלבשה-רוחב	2	L+50
		הלבשה-גובה	2	H+50

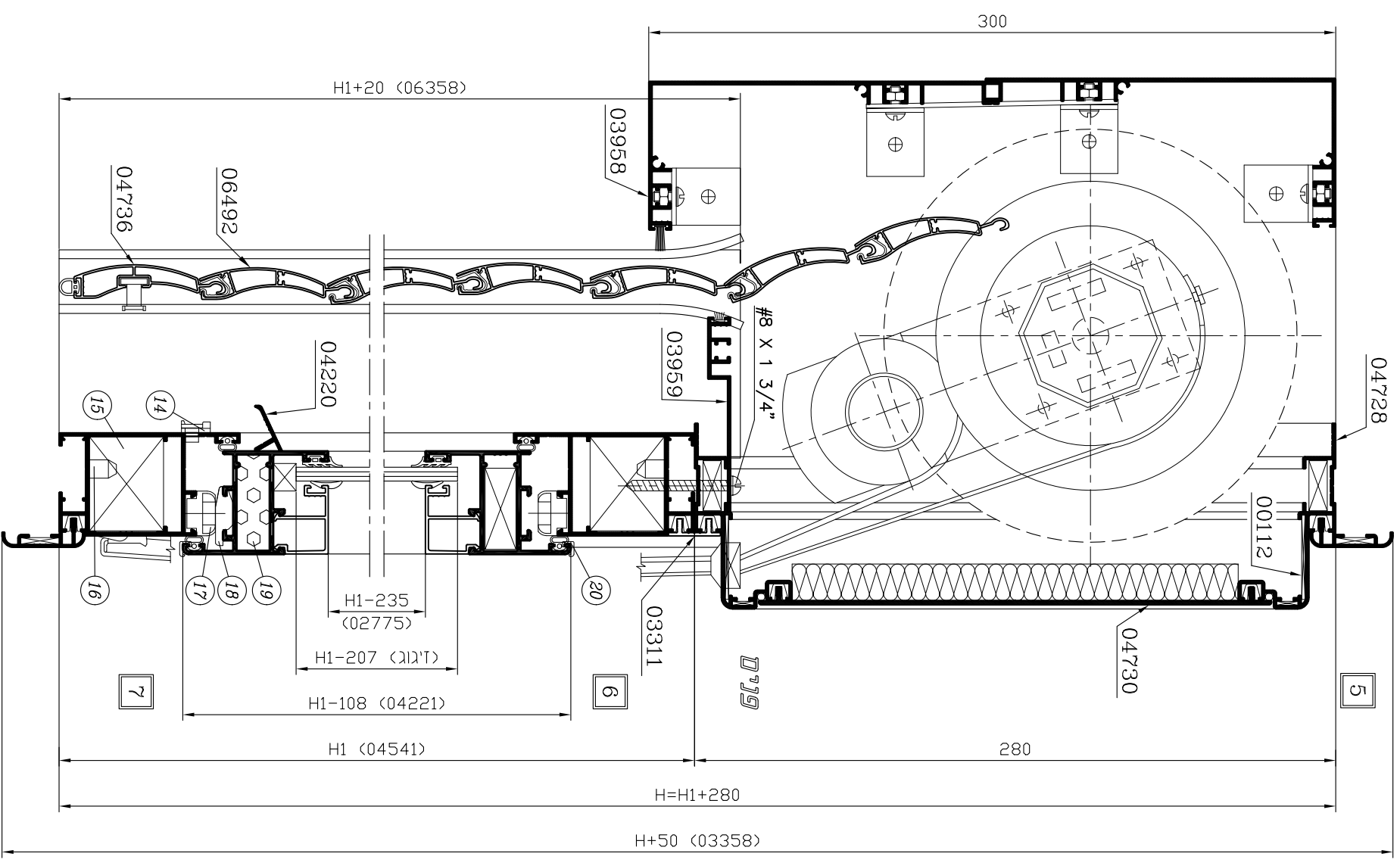
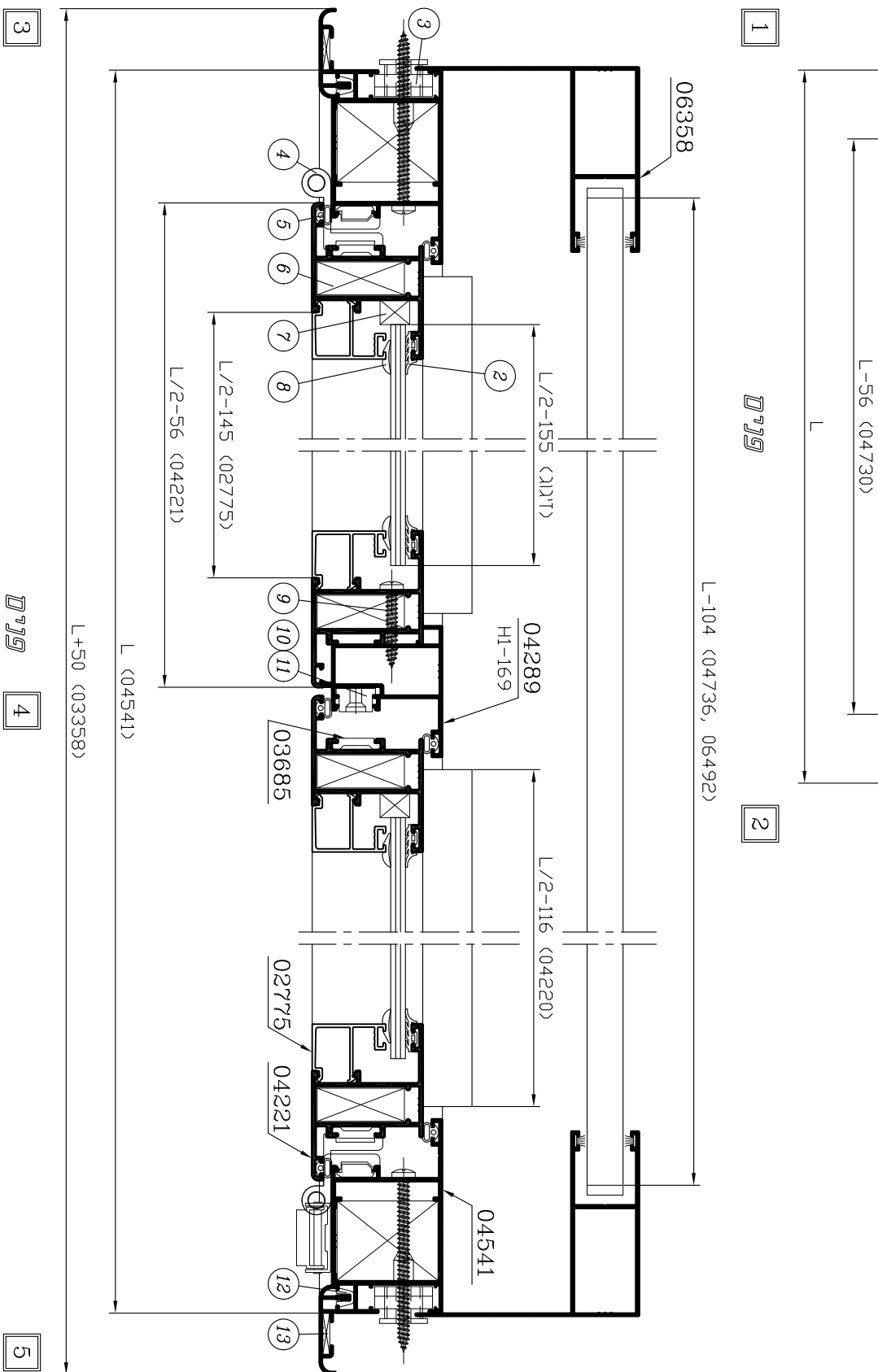
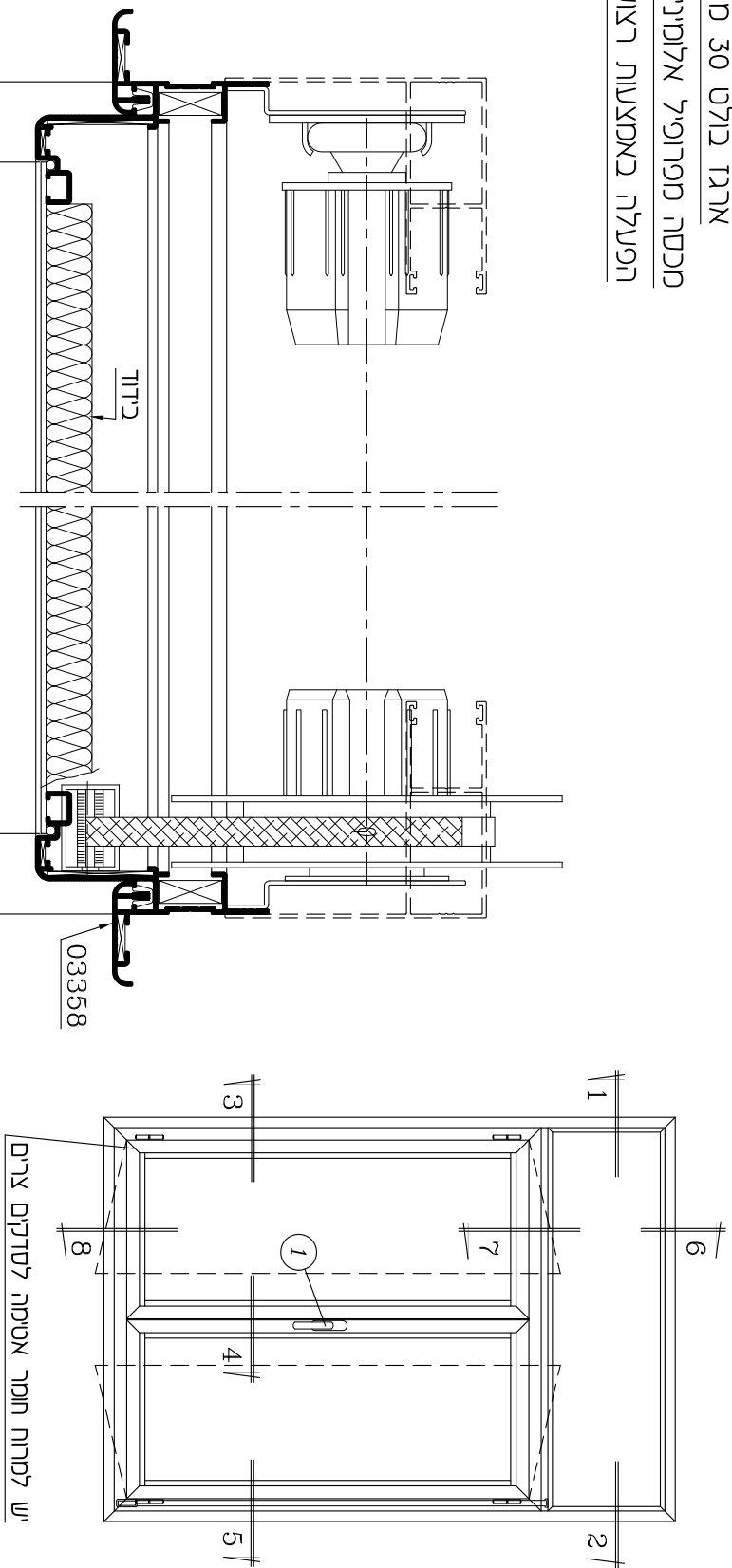
הערות :

1. * - בהתאם לעובי הזיגוג (ראה פרק ד)
2. ** - לא משווק ע"י קליל
3. + - מידה לפי מנגנון נעילה (ראה פרק ד)

2	15	ב	4400
מחזוריות	עמוד	פרק	סדרת ציור

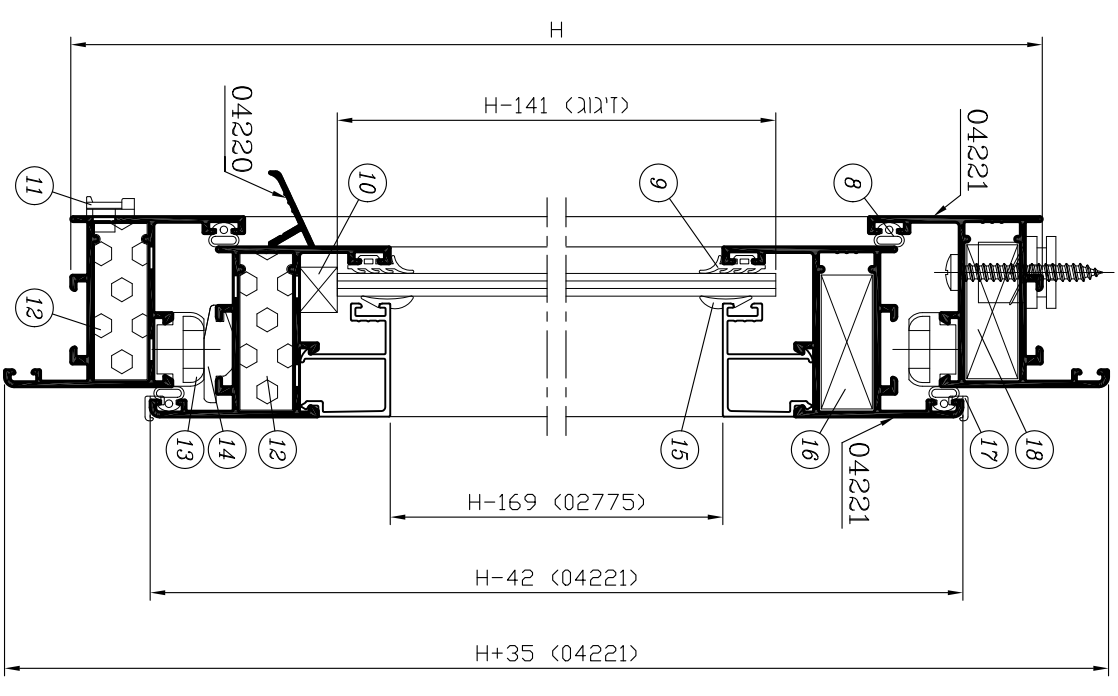
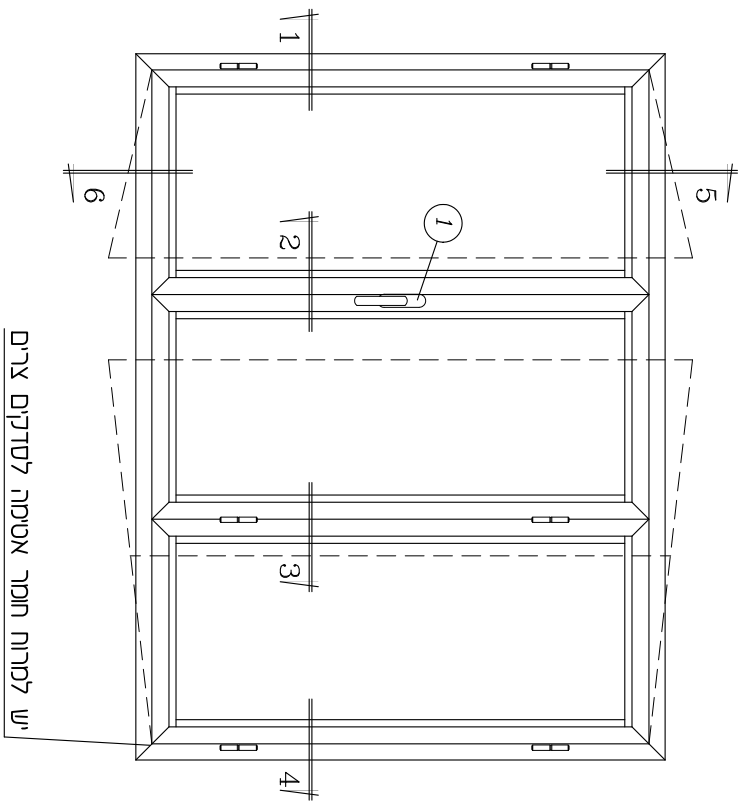
דלתון שתי כנפיים פתיחה פנימה עם מונרבלוק 30
(כנפיים סימטריות, זינוג 6 מ"מ)

ארוג בולט 30 מ"מ
 מכסה ספרופיל אלומיניום
 הפעלה באמצעות רצועה



קניית 1:2

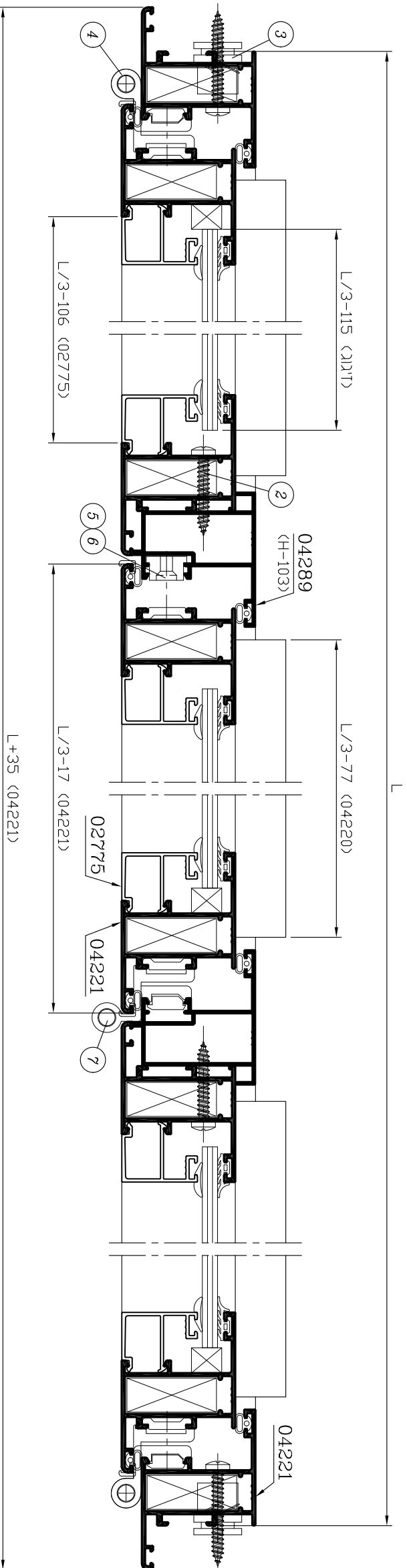
חלון 3 כנפיים סימטריות פתיחה פנימה
(זיגוג 6 מ"מ)



5

פנימ

6



1

2

פנימ

3

4

חלון 3 כנפיים סימטריות פתיחה פנימה
(זיגוג 6 מ"מ)

אביזרים

חומר	כמות ליחידה	תאור האביזר	מק"ט	מס' בשרטוט
אלומיניום נילון	1	ידית "Claudia"	1032	①
פלב"מ	6÷8	בורג פח 8 x 1 1/4" # עבור פרופיל 04289	**	②
אלומיניום נילון		מרחקיה אוניברסלית (1 לכל 500 מ"מ)	1752	③
אלומיניום פלב"מ, נילון	2 סט'	זוג צירים עם ברגים	1427	④
אלומיניום נילון	2	כריח תחתון 16 מ"מ לחלון 2 כנפיים	1203	⑤
אלומיניום נילון	2	כריח עליון 35 מ"מ לחלון 2 כנפיים	1205	⑥
אלומיניום פלב"מ, נילון	2	ציר לכנף שלישית	1410	⑦
נילון	12	קלין זיגוג	1751	⑩
נילון	3÷4	פקק ניקוז עם דלתית	1735	⑪
E.P.D.M מוקצף	8	קובייה מוקצפת למשקוף ולכנף	**	⑫
נילון	6	נגדי לפין נעילה	1212	⑬
נילון	3	מייצב כנף חלון ציר	1714	⑭
ציקת אלומיניום	12	פינת מתיחה לכנף	1561	⑯
נילון	8	מגן פינה	1727	⑰
ציקת אלומיניום	4	פינת מתיחה למשקוף	8022	⑱
נילון	1+1	קצה מוט נעילה	1207 1208	
נילון	2+2	פקק השלמה עבור פרופיל 04289	1742 1743	

פרופילי אלומיניום

מס' פרופיל	צורה	תאור	כמות	צורה ומידת החיתוך במ"מ
04221		משקוף - רוחב	2	L+35
		משקוף - גובה	2	H+35
		כנף - רוחב	6	L/3-17
04289		כנף - גובה	6	H-42
		מפגש כנפיים סימטריות	2	H-103
*		סרגל זיגוג רוחב	6	L/3-106
		סרגל זיגוג גובה	6	H-169
04220		אף מים	3	L/3-77
03685		מוט מוביל	2	+

אטמים

חומר	תאור האביזר	מק"ט	מס' בשרטוט
E.P.D.M.	אטם אגף משקוף	2266	⑧
E.P.D.M.	אטם זיגוג חוץ	*	⑨
E.P.D.M.	אטם זיגוג פנים	*	⑮

זיגוג

זיגוג	(L/3-115) X (H-141)	3 יח'
-------	---------------------	-------

הערות :

1. * - בהתאם לעובי הזיגוג (ראה פרק ד)
2. ** - לא משווק ע"י קליל
3. + - מידה לפי מנגנון נעילה (ראה פרק ד)

חלון 4 כנפיים סימטריות פתיחה פנימה
(זיגוג 6 מ"מ)

אביזרים

מס' בשרטוט	מק"ט	תאור האביזר	כמות ליחידה	חומר
①	1032	ידית "Claudia"	1	אלומיניום נילון
②	**	בורג פח "8 X 1 1/4" # עבור פרופיל 04289	10 ÷ 12	פלבי"מ
③	1752	מרחקיה אוניברסלית (לכל 500 מ"מ 1)		אלומיניום נילון
④	1427	זוג צירים עם ברגים	2 סט'	אלומיניום פלבי"מ, נילון
⑤	1203	כריח תחתון 16 מ"מ לחלון 2 כנפיים	3	אלומיניום נילון
⑥	1205	כריח עליון 35 מ"מ לחלון 2 כנפיים	3	אלומיניום נילון
⑦	1410	ציר לכנף שלישית	4	אלומיניום פלבי"מ, נילון
⑩	1751	קלין זיגוג	16	נילון
⑪	1735	פקק ניקוז עם דלתית	4 ÷ 5	נילון
⑫	**	קוביה מוקצפת למשקוף ולכנף	10	E.P.D.M מוקצף
⑬	1212	נגדי לפין נעילה	8	נילון
⑭	1714	מייצב כנף חלון ציר	4	נילון
⑯	1561	פינת מתיחה לכנף	16	יצקת אלומיניום
⑰	1727	מגן פינה	10	נילון
⑱	8022	פינת מתיחה למשקוף	4	יצקת אלומיניום
	1207 1208	קצה מוט נעילה	1+1	נילון
	1742 1743	פקק השלמה עבור פרופיל 04289	3+3	נילון

פרופילי אלומיניום

מס' פרופיל	צורה	תאור	ק"מ	צורה ומידת החיתוך במ"מ
04221		משקוף - רוחב	2	L+35
		משקוף - גובה	2	H+35
		כנף - רוחב	8	L/4-13.5
04289		כנף - גובה	8	H-42
		מפגש כנפיים סימטריות	3	H-103
*		סרגל זיגוג רוחב	8	L/4-102
		סרגל זיגוג גובה	8	H-169
04220		אף מים	4	L/4-75
03685		מוט מוביל	2	+

אטמים

מס' בשרטוט	מק"ט	תאור האביזר	חומר
⑧	2266	אטם אגף משקוף	E.P.D.M.
⑨	*	אטם זיגוג חוץ	E.P.D.M.
⑮	*	אטם זיגוג פנים	E.P.D.M.

זיגוג

זיגוג	(L/4-112) X (H-141)	יח' 4
-------	---------------------	-------

הערות :

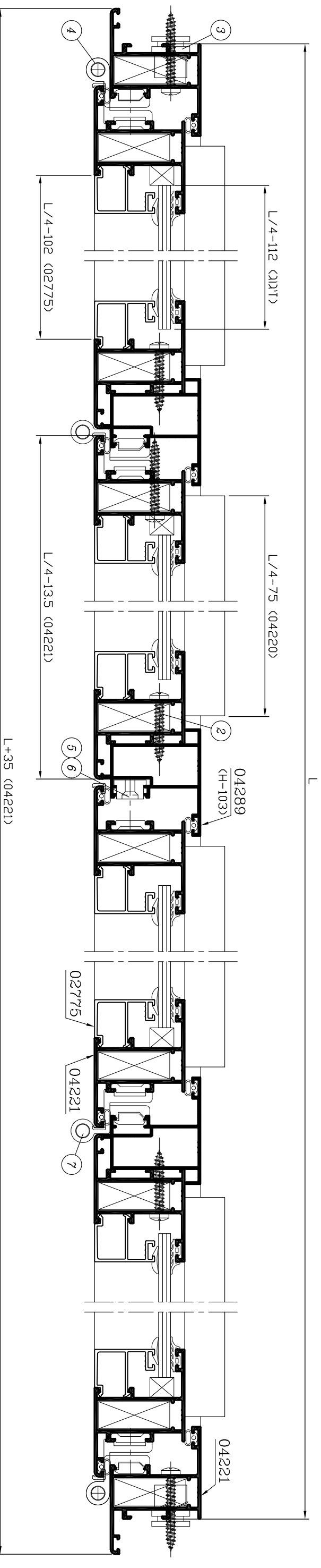
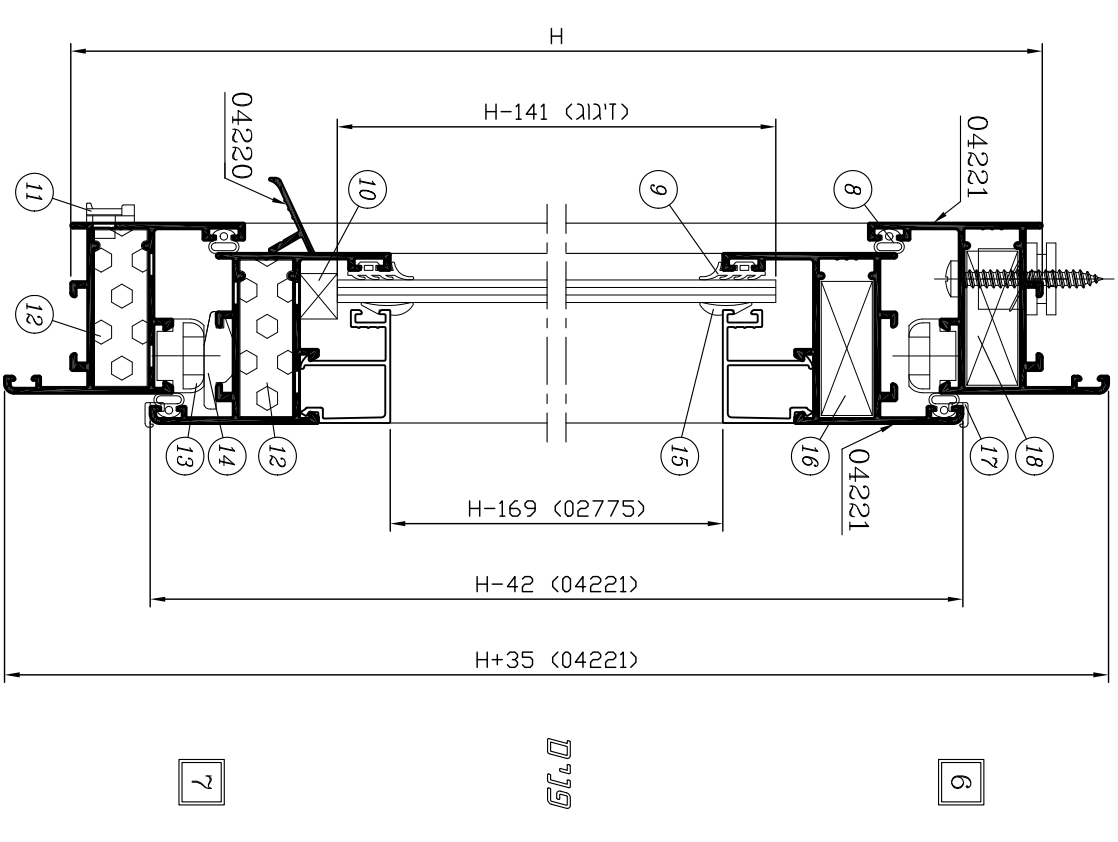
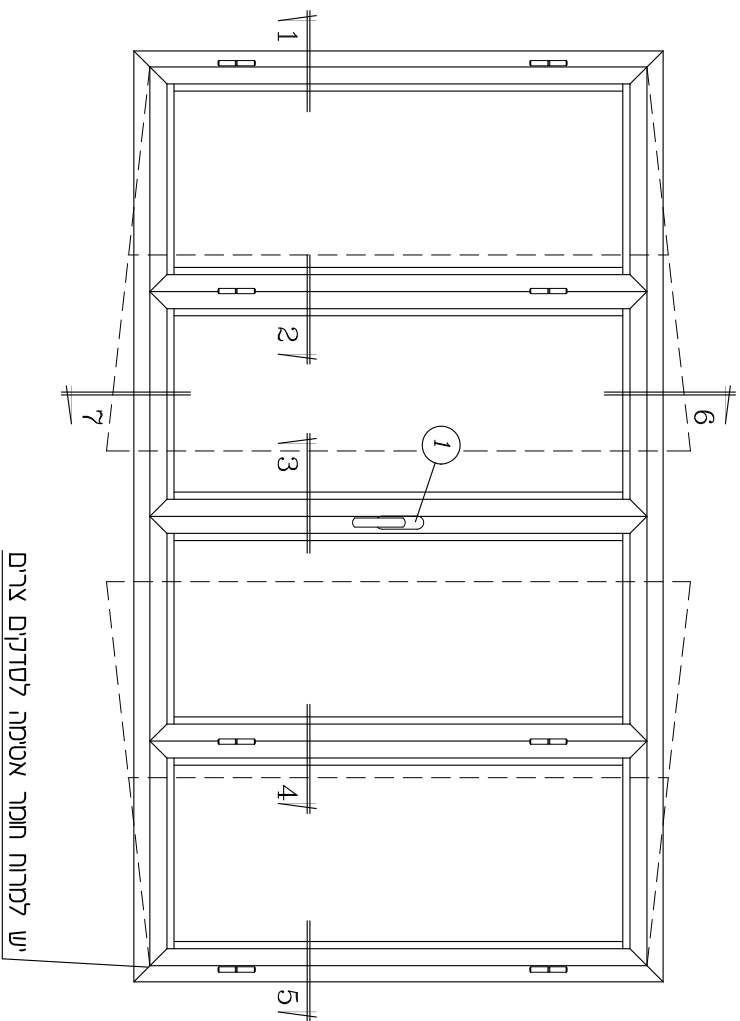
1. * - בהתאם לעובי הזיגוג (ראה פרק ד)
2. ** - לא משווק ע"י קליל
3. + - מידה לפי מנגנון נעילה (ראה פרק ד)

2	19	ב	4400
מחזור	עמוד	פרק	סדרת ציר

4400 קליל

חלון 4 כנפיים סימטריות פתיחה פנימה
(זיגוג 6 מ"מ)

קנייט 1:2



1

2

פני

3

4

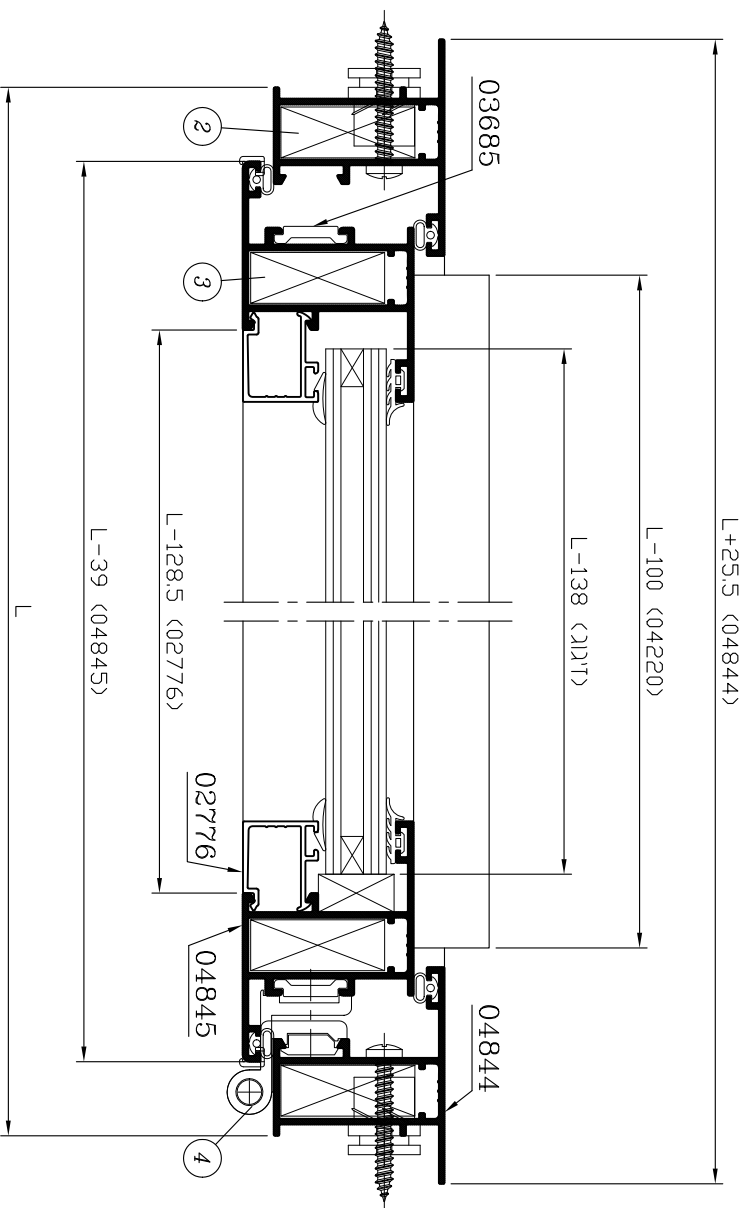
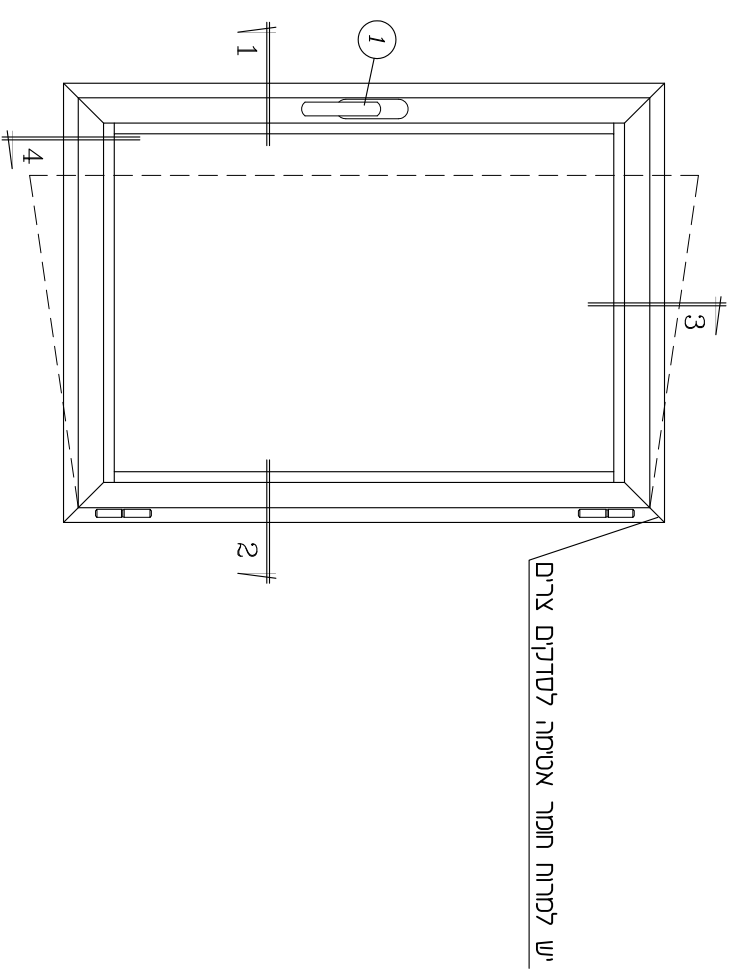
5

7

פני

6

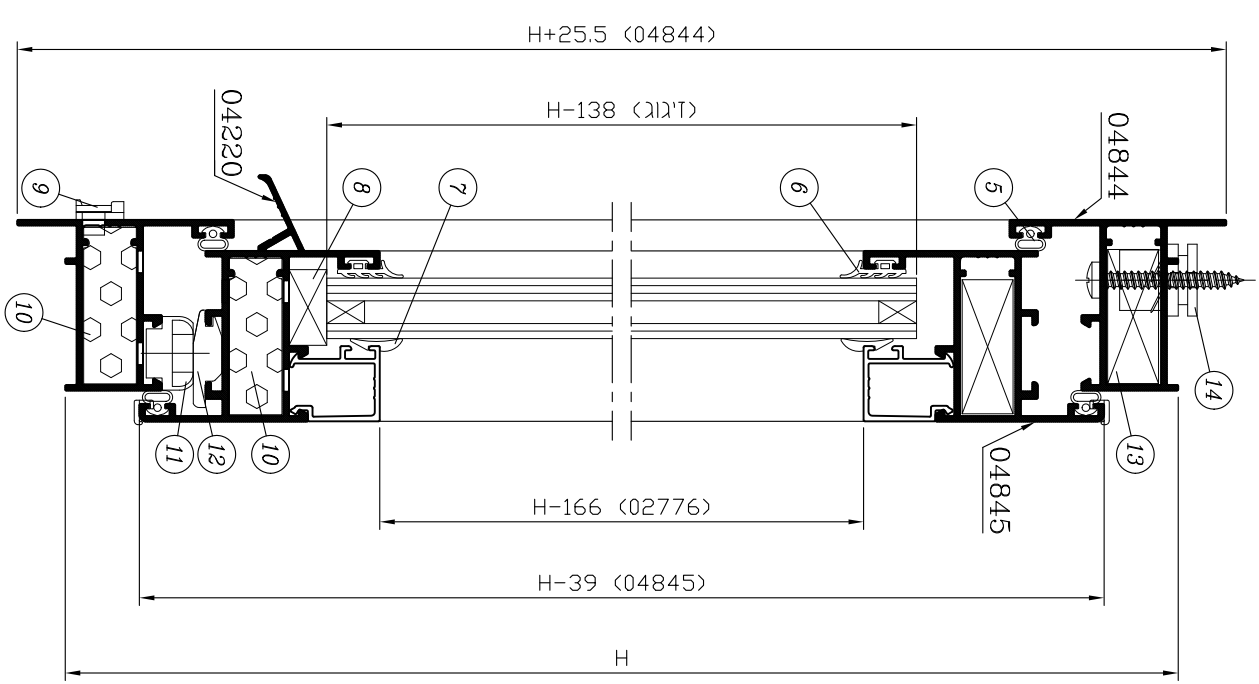
חלון כנף אחד פתיחה פנימה - להרכבה מבודד - חלון צה"לי
 קניית 2:1 (זיגוג 16 מ"מ)



1

פנים

2



3

פנים

4

**חלון כנף אחת פתיחה פנימה - להרכבה מבחוץ - חלון צה"לי
(זיגוג 16 מ"מ)**

אביזרים

חומר	כמות ליחידה	תאור האביזר	מק"ט	מס' בשרטוט
אלומיניום נילון	1	ידית "Claudia"	1032	①
אלומיניום יציקת	4	פינת מתיחה למשקוף	8022	②
אלומיניום יציקת	4	פינת מתיחה לכנף	1561	③
אלומיניום פלב"מ, נילון	סט 1	זוג צירים עם ברגים	1427	④
נילון	4	קלין זיגוג	1751	⑧
נילון	2	פקק ניקוז עם דלתית	1735	⑨
E.P.D.M מוקצף	4	קובייה מוקצפת למשקוף ולכנף	**	⑩
נילון	2÷3	נגדי לפין נעילה	1212	⑪
נילון	1	מייצב כנף חלון ציר	1714	⑫
נילון	4	מגן פינה	1727	⑬
אלומיניום נילון		מרחקיה אוניברסלית (1 לכל 500 מ"מ)	1752	⑭
נילון	1+1	קצה מוט נעילה 2 מצבים	1207 1208	

פרופילי אלומיניום

מס' פרופיל	צורה	תאור	כמות	צורה ומידת החיתוך במ"מ
04844		משקוף - רוחב	2	L+25.5
		משקוף - גובה	2	H+25.5
04845		כנף - רוחב	2	L-39
		כנף - גובה	2	H-39
*		סרגל זיגוג רוחב	2	L-128.5
		סרגל זיגוג גובה	2	H-166
04220		אף מים	1	L-100
03685		מוט מוביל	2	+

אטמים

חומר	תאור האביזר	מק"ט	מס' בשרטוט
E.P.D.M.	אטם אגף משקוף	2266	⑤
E.P.D.M.	אטם זיגוג חוץ	*	⑥
E.P.D.M.	אטם זיגוג פנים	*	⑦

זיגוג

זיגוג	(L-138) X (H-138)	1 יח'
-------	-------------------	-------

הערות :

1. * - בהתאם לעובי הזיגוג (ראה פרק ד)
2. ** - לא משווק ע"י קליל
3. + - מידה לפי מנגנון נעילה (ראה פרק ד)

חלון כנף אחת פתיחה החוצה (זיגוג 6 מ"מ)

אביזרים

מס' בשרטוט	מק"ט	תאור האביזר	כמות ליחידה	חומר
①	1035	ידית עם קסטה לפתיחה החוצה	1	אלומיניום נילון
②	1427	זוג צירים עם ברגים	1 ט	אלומיניום פלבי"מ, נילון
③	1561	פינת מתיחה לכנף	4	אלומיניום יציקת
④	1211	פין לנעילה נוספת	1	נילון
⑥	1752	מרחקיה אוניברסלית (1 לכל 500 ס"מ)		אלומיניום נילון
⑦	8022	פינת מתיחה למשקוף	4	אלומיניום יציקת
⑨	1751	קלין זיגוג	4	נילון
⑩	1714	מייצב כנף חלון ציר	1	נילון
⑪	1735	פקק ניקוז עם דלתית	2	נילון
⑫	**	קוביה מוקצפת למשקוף ולכנף	4	E.P.D.M מוקצף
⑬	1212	נגדי לפין נעילה	3	נילון
	1207 1208	קצה מוט נעילה 2 מצבים	1+1	פוליאידי

אטמים

מס' בשרטוט	מק"ט	תאור האביזר	חומר
⑤	2266	אטם אגף משקוף	E.P.D.M.
⑧	*	אטם זיגוג חוץ	E.P.D.M.
⑭	*	אטם זיגוג פנים	E.P.D.M.

פרופילי אלומיניום

מס' פרופיל	צורה	תאור	ק"מ	צורה ומידת החיתוך במ"מ
04223		משקוף - רוחב	2	
		משקוף - גובה	2	
		כנף - רוחב	2	
		כנף - גובה	2	
*		סרגל זיגוג רוחב	2	
		סרגל זיגוג גובה	2	
04220		אף מים	1	
03685		מוט מוביל	2	

פרופילי אלומיניום

מס' פרופיל	רוחב חלון	רוחב חלון
04223	$L \geq 500$	$350 \leq L < 500$
סרגל זיגוג		

זיגוג

מס' פרופיל	מידת זיגוג
***	L-142 L-143
זיגוג	1 יח' (L-143) X (H-141)

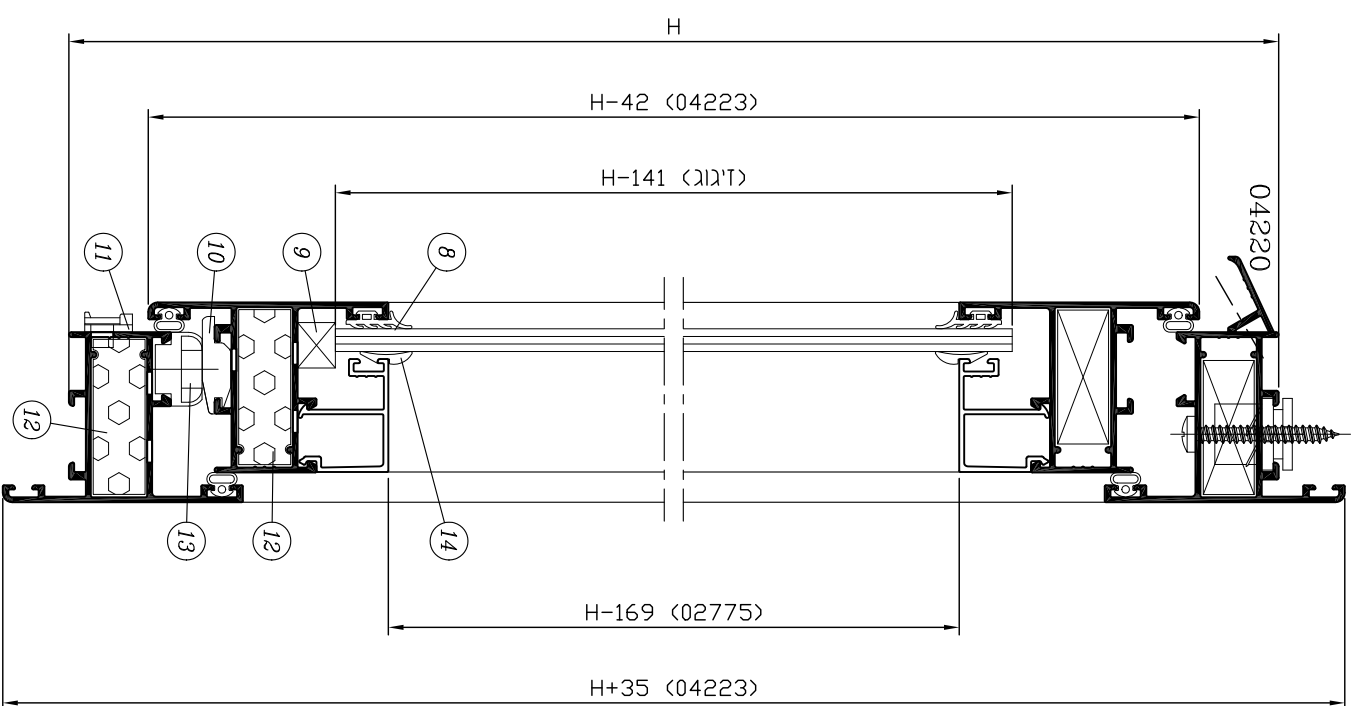
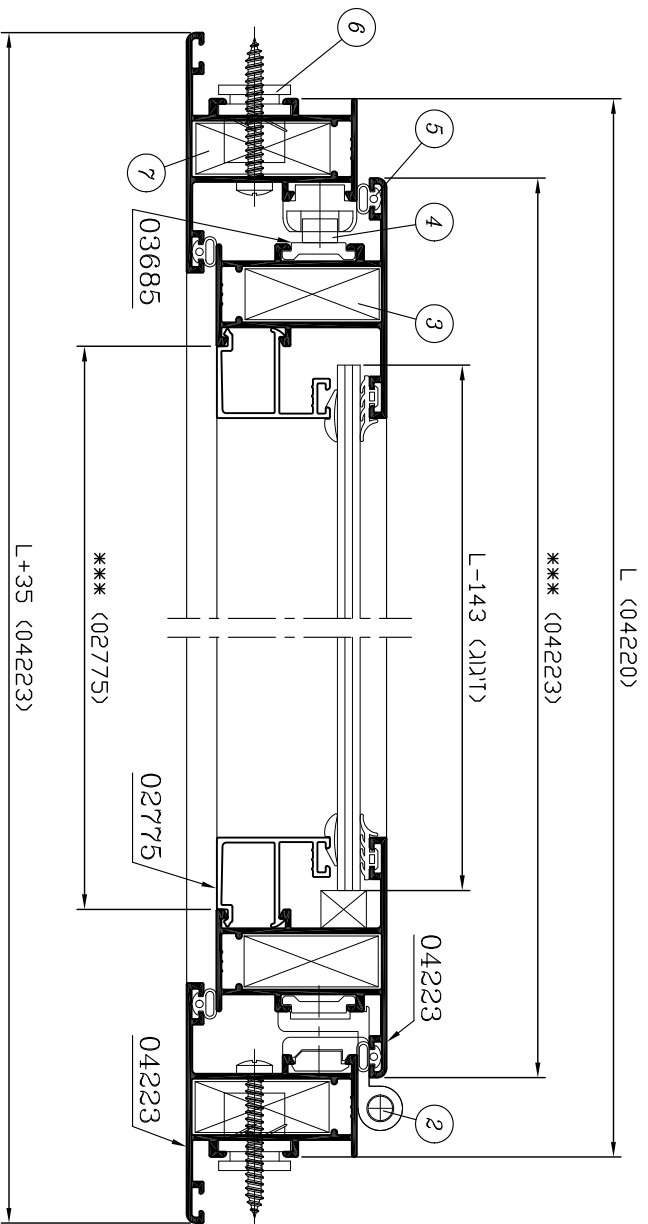
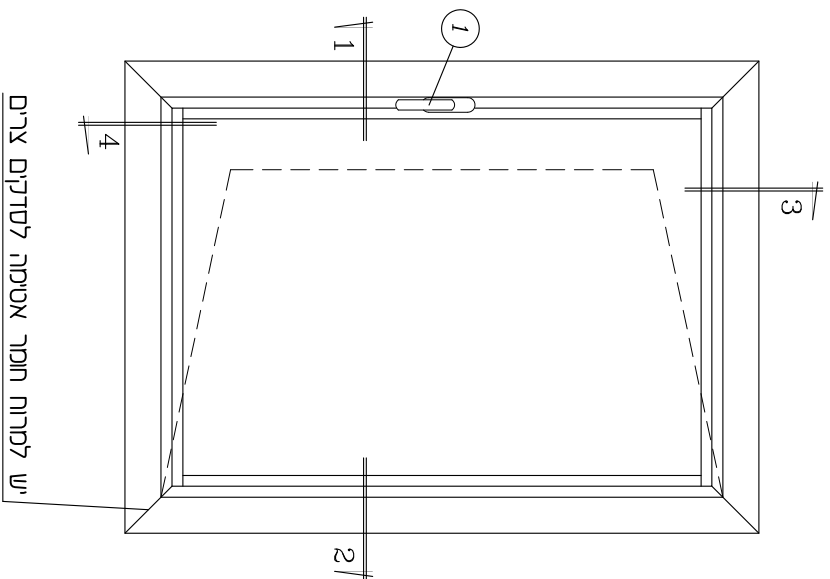
הערות :

1. * - בהתאם לעובי הזיגוג (ראה פרק ד)
2. ** - לא משווק ע"י קליל
3. + - מידה לפי מנגנון נעילה (ראה פרק ד)
4. *** - בהתאם לרוחב החלון

2	23	ב	4400
מחזור	עמוד	פרק	סדרת ציור

חלון כנף אחת פתיחה החוצה
(זינוג 6 מ"מ)

קניימ 1:2



הערה :

*** - ברמתם לרבות החלון (ראו טבלה בעמוד 22-2)

1

פנימ

2

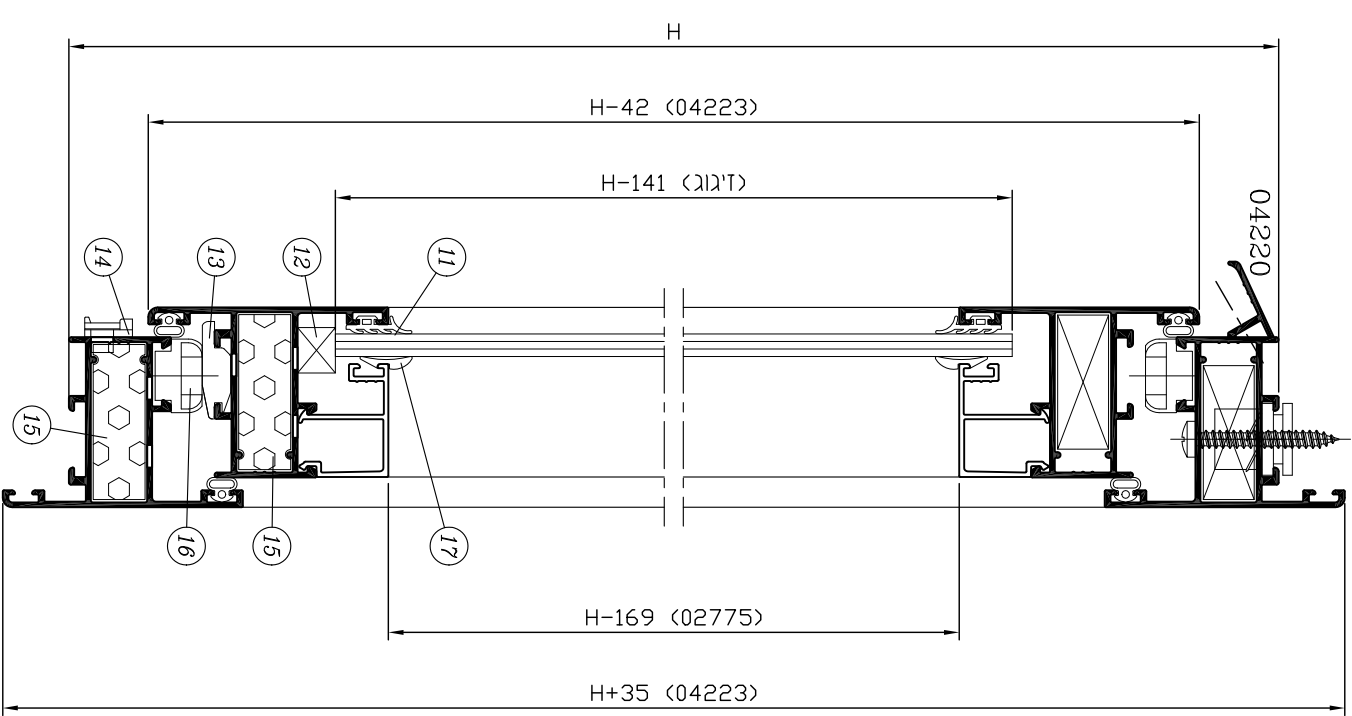
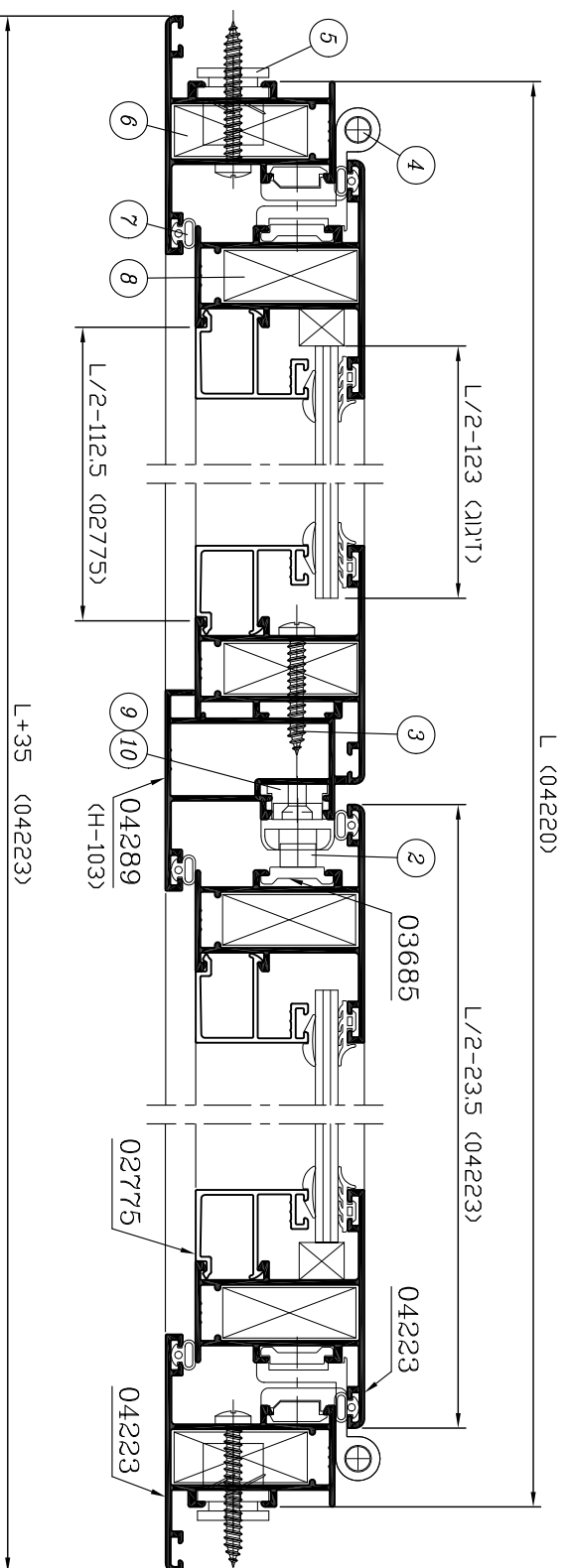
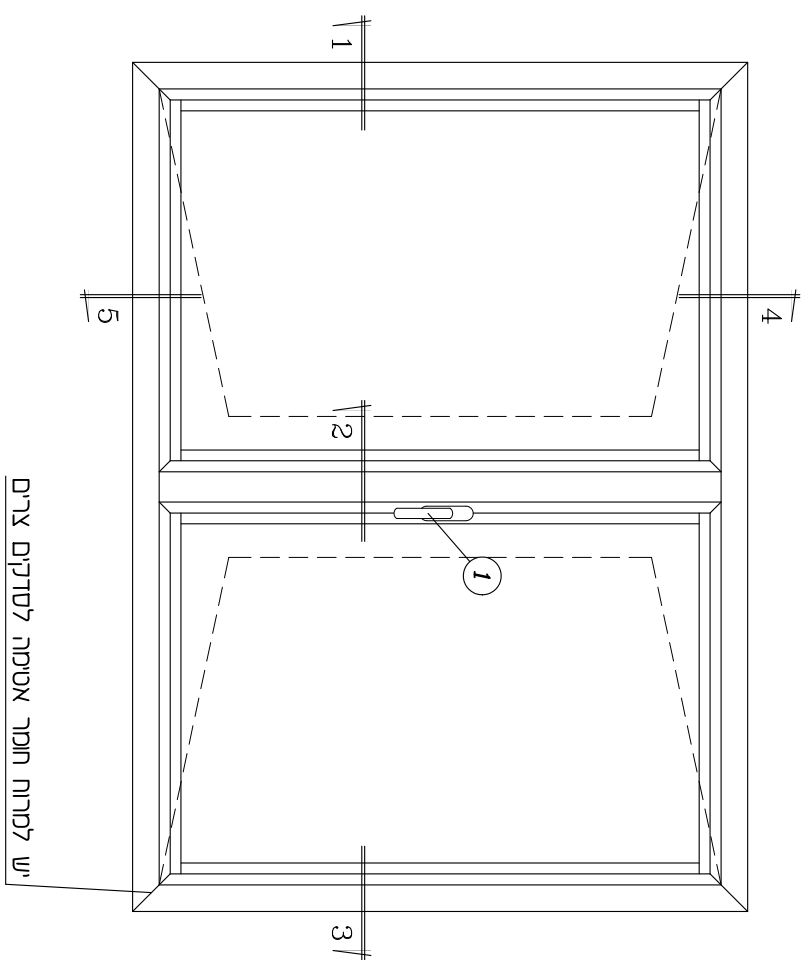
4

פנימ

3

קני"ת 1:2

חלון שתי כנפיים פתיחה החוצה
(זיגוג 6 מ"מ)



1

2 פני

3

4

פני

5

חלון שתי כנפיים פתיחה החוצה (זיגוג 6 מ"מ)

אביזרים

חומר	כמות ליחידה	תאור האביזר	מק"ט	מס' בשרטוט
אלומיניום נילון	1	ידית עם קסטטה לפתיחה החוצה	1035	①
נילון	1	פין לנעילה נוספת	1211	②
פלב"מ	3÷4	בורג פח "8 x 1 1/4" # עבור פרופיל 04289	**	③
אלומיניום פלב"מ, נילון	2 סט'	זוג צירים עם ברגים	1427	④
אלומיניום נילון		מרחקיה אוניברסלית (1 לכל 500 מ"מ)	1752	⑤
ציקת אלומיניום	4	פינת מתיחה למשקוף	8022	⑥
ציקת אלומיניום	8	פינת מתיחה לכנף	1561	⑧
נילון אלומיניום	1	כריח עליון 35 מ"מ לחלון 2 כנפיים	1205	⑨
נילון אלומיניום	1	כריח תחתון 16 מ"מ לחלון 2 כנפיים	1203	⑩
נילון	8	קלין זיגוג	1751	⑫
נילון	2	מייצב כנף חלון ציר	1714	⑬
נילון	2÷3	פקק ניקוז עם דלתית	1735	⑭
E.P.D.M מוקצף	4	קוביה מוקצפת למשקוף ולכנף	**	⑮
נילון	5	נגדי לפין נעילה	1212	⑯
פוליאימיד	1+1	קצה מוט נעילה 2 מצבים	1207 1208	
נילון	1+1	פקק השלמה עבור פרופיל 04289	1742 1743	

פרופילי אלומיניום

מס' פרופיל	צורה	תאור	כמות	צורה ומידת החיתוך במ"מ
04223		משקוף - רוחב	2	
		משקוף - גובה	2	
		כנף - רוחב	4	
		כנף - גובה	4	
04289		מפגש לשתי כנפיים סימטריות	1	
*		סרגל זיגוג רוחב	4	
		סרגל זיגוג גובה	4	
04220		אף מים	1	
03685		מוט מוביל	2	

אטמים

חומר	תאור האביזר	מק"ט	מס' בשרטוט
E.P.D.M.	אטם אגף משקוף	2266	⑦
E.P.D.M.	אטם זיגוג חוץ	*	⑪
E.P.D.M.	אטם זיגוג פנים	*	⑰

זיגוג

זיגוג	(L/2-123) X (H-141)	2 יח'
-------	---------------------	-------

הערות :

1. * - בהתאם לעובי הזיגוג (ראה פרק ד)
2. ** - לא משווק ע"י קליל
3. + - מידה לפי מנגנון נעילה (ראה פרק ד)

חלון קיפ פתיחה החוצה (זיגוג 6 מ"מ)

אביזרים

מס' בשרטוט	מק"ט	תאור האביזר	כמות ליחידה	חומר
①	1102	ידית נעילה בנקודה אחת	1	אלומיניום נילון
②	1561	פינת מתיחה לכנף	4	אלומיניום יציקת אלומיניום
③ (ראה טבלה בעמוד זה)	1320 או 1321	זוג מספריים 8"	1	פלכ"מ
	1322 או 1323	זוג מספריים 10"		
	1324 או 1325	זוג מספריים 12"		
		זוג מספריים 16"		
		זוג מספריים 20"		
		זוג מספריים 24"		
⑤	1752	מרחקיה אוניברסלית (1 לכל 500 מ"מ)		אלומיניום נילון
⑥	8022	פינת מתיחה למשקוף	4	אלומיניום יציקת אלומיניום
⑧	1751	קלין זיגוג	8	נילון
⑨	**	קוביה מוקצפת למשקוף ולכנף	4	E.P.D.M מוקצף
⑩	1735	פקק ניקוז עם דלתית	2	נילון

טבלה לבחירת מספריים

מס' בשרטוט	מק"ט	גודל המספריים	מידות מירביות לכנף (במ"מ)		זיגוג פתיחה מירבית (במעלות)	משקל מירבי לכנף (בק"ג)
			רוחב	גובה		
③	מק"ט	8"	1200	350	50	12
				400	80	16
				550	80	20
				750	80	21
				850	50	24
				1200	37.5	35

פרופילי אלומיניום

מס' פרופיל	צורה	תאור	קוטר	צורה ומידת החיתוך במ"מ
04223		משקוף - רוחב	2	L+35
		משקוף - גובה	2	H+35
		כנף - רוחב	2	L-44
		כנף - גובה	2	H-44
*		סרגל זיגוג רוחב	2	L-133
		סרגל זיגוג גובה	2	H-171
04220		אף מים	1	L
05619		מתאם למספריים במשקוף	2	***
05620		מתאם למספריים בכנף	2	***

אטמים

מס' בשרטוט	מק"ט	תאור האביזר	חומר
④	2266	אטם אגף משקוף	E.P.D.M.
⑦	*	אטם זיגוג חוץ	E.P.D.M.
⑪	*	אטם זיגוג פנים	E.P.D.M.

זיגוג

זיגוג	(L-143) X (H-143)	1 יח'
-------	-------------------	-------

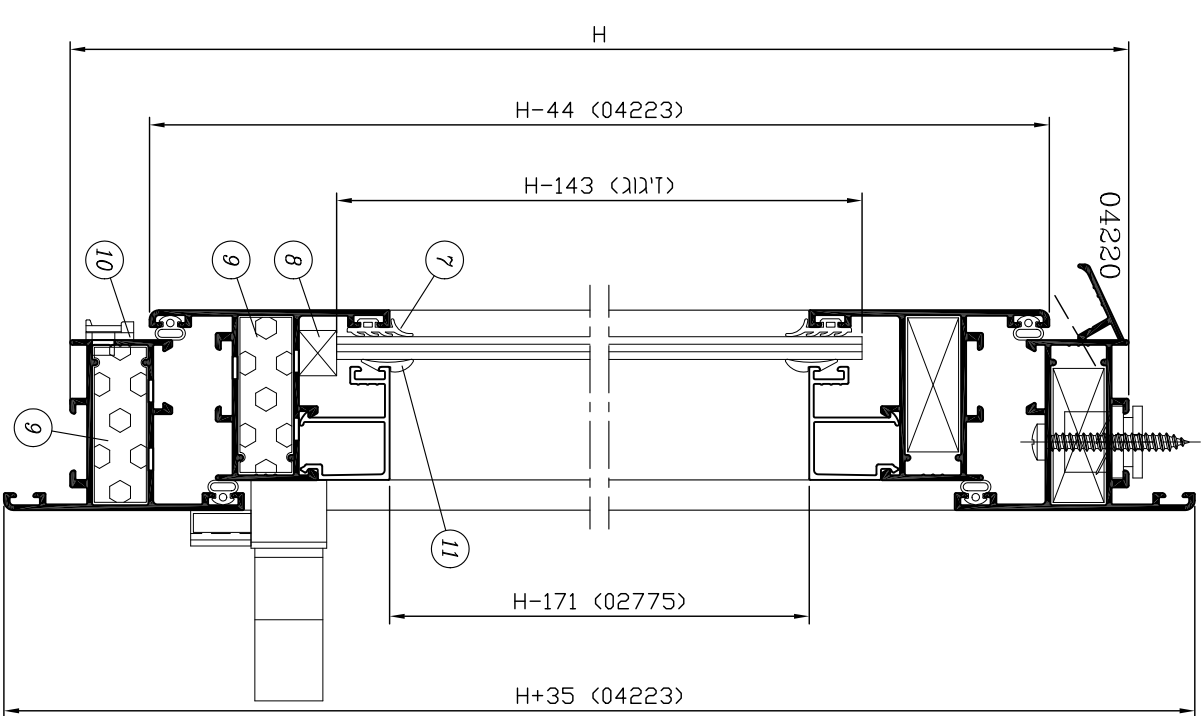
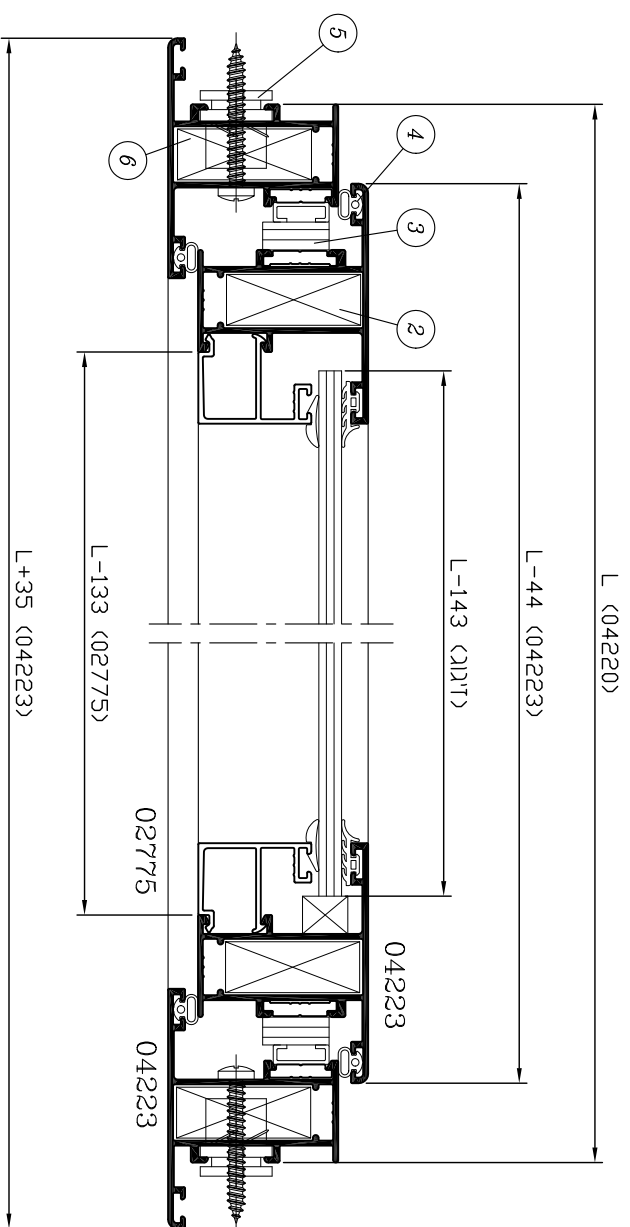
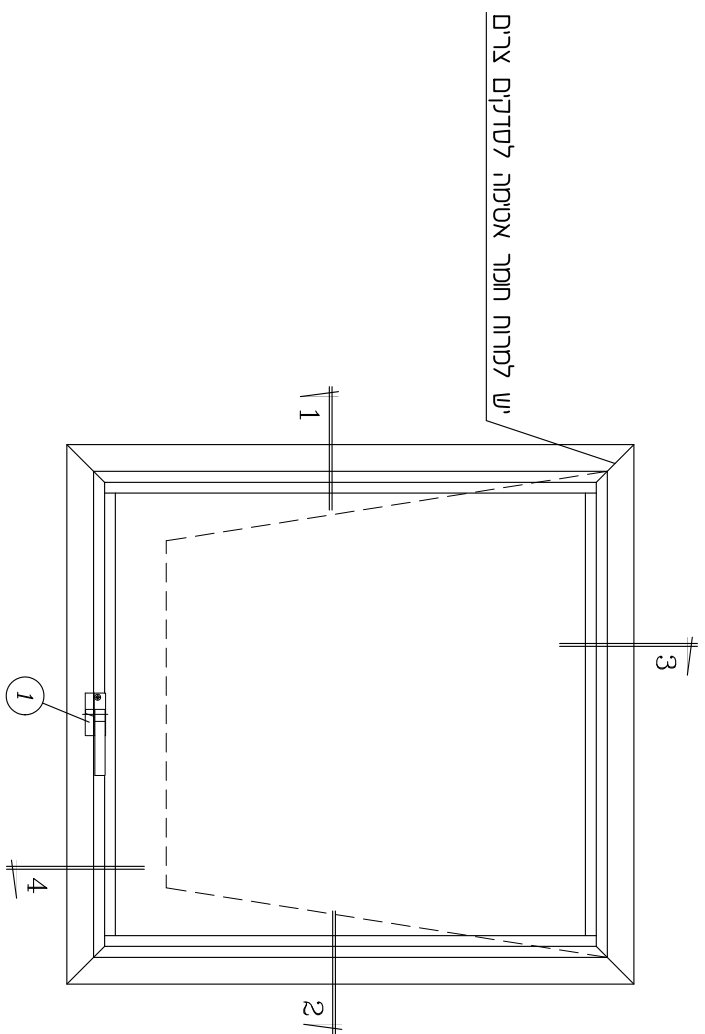
הערות :

1. * - בהתאם לעובי הזיגוג (ראה פרק ד)
2. ** - לא משווק ע"י קליל
3. *** - מידה לפי אורך המספריים

2	27	ב	4400
מחזור	עמוד	פרק	סדרת ציר

חלון קיר פתיחה החוצה
(זינוג 6 מ"מ)

קני"מ 1:2



1

פני

2

3

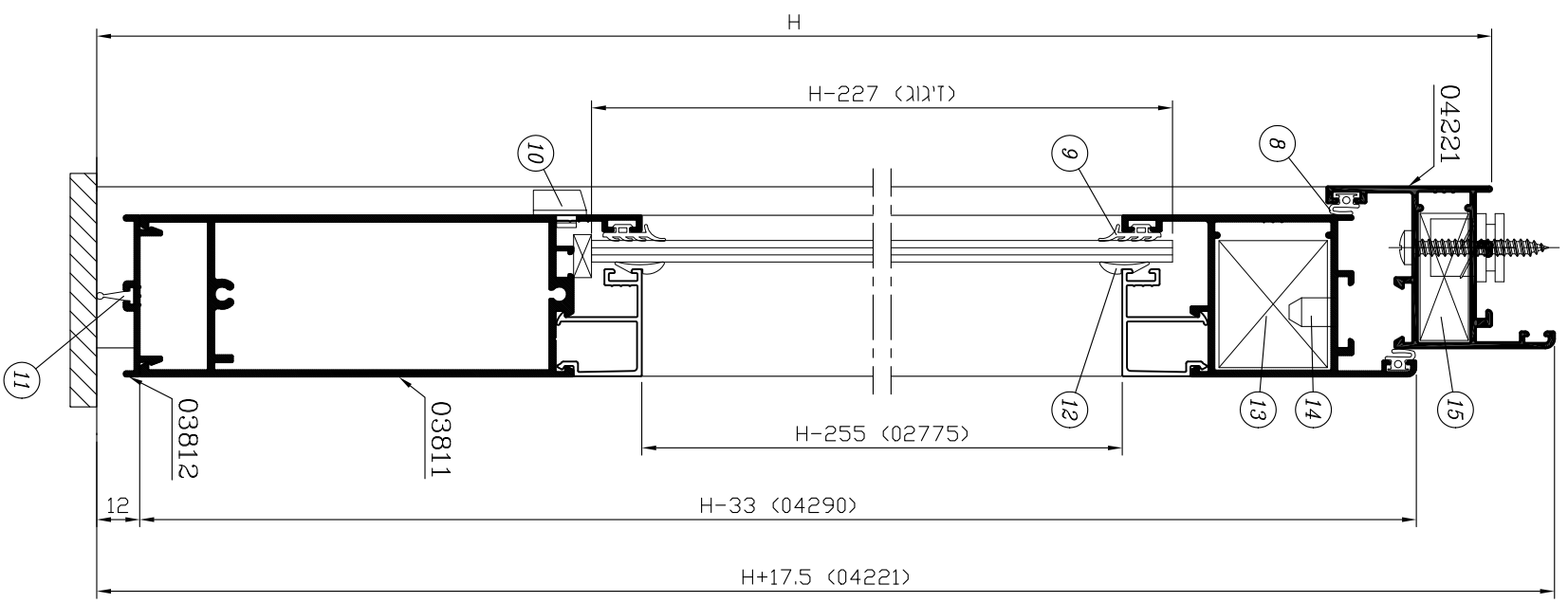
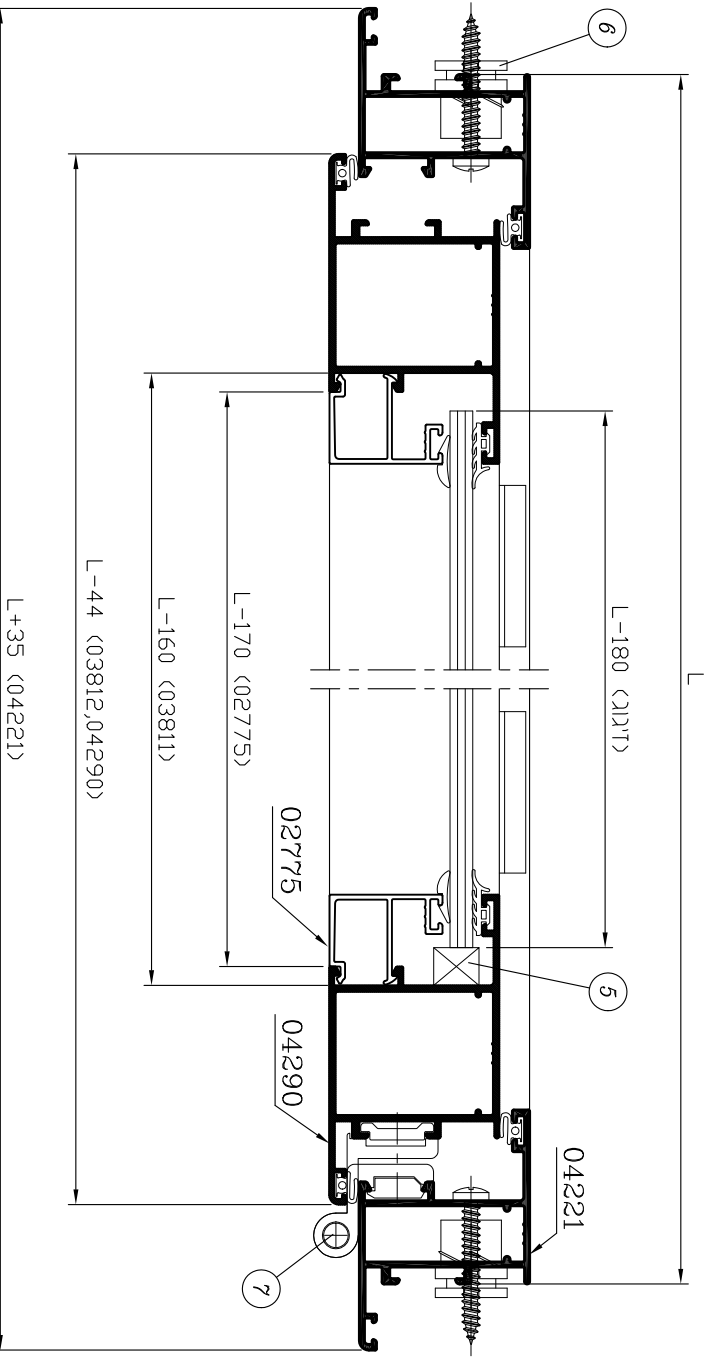
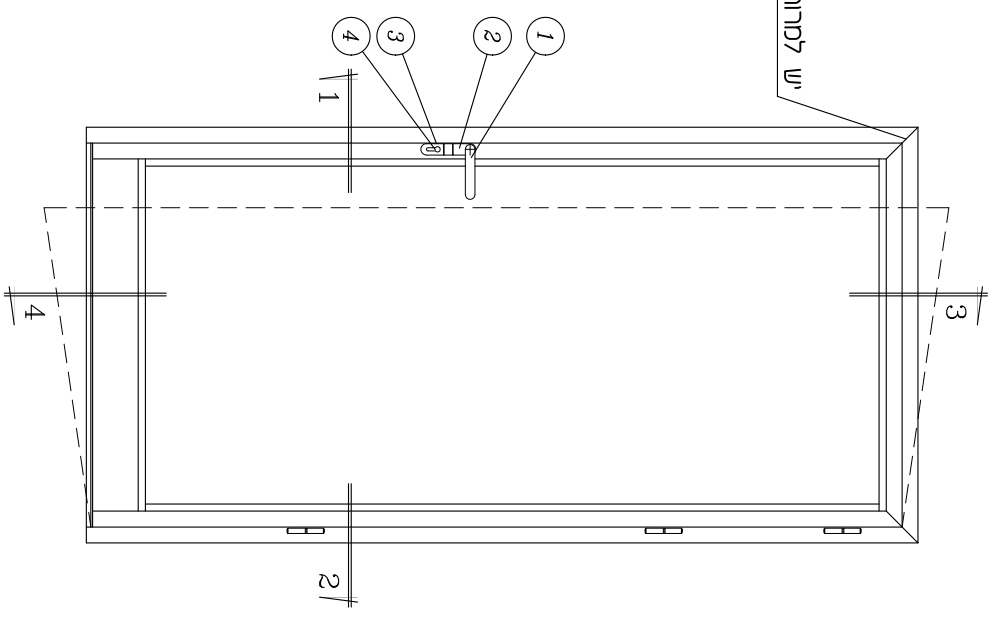
פני

4

קניית 1:2

זלת כנף אודת פתיחה פנימה
(זיגוג 6 מ"מ)

יש למרות חומר איטומה לסדקים צרים



4

019

3

1

019

2

דלת כנף אחת פתיחה פנימה (זיגוג 6 מ"מ)

אביזרים

חומר	כמות ליחידה	תאור האביזר	מק"ט	מס' בשרטוט
	1	זוג ידיות "Claudia" לדלת כולל רוזטה	1055	①
פלדה נילון	1	מנעול	1930 ***	②
נילון		נגדי למנעול	1944 ***	③
פלז' מצופה	1	צילינדר	1943	④
נילון	1	קלין זיגוג	1751	⑤
אלומיניום נילון	4	מרחקיה אוניברסלית (1 לכל 500 מ"מ)	1752	⑥
אלומיניום פלבי"מ, נילון	3	ציר עם ברגים	1414	⑦
נילון	2	פקק ניקוז	1708	⑩
אלומיניום	2	פינה טרודה לכנף	1531	⑬
זמק	4	פין לפינה טרודה	1507	⑭
ציקת אלומיניום	2	פינת מתיחה למשקוף	8022	⑮
P.V.C.	4	פקק $\phi 11.5$ לכיסוי מרחקיה	1705	
פלבי"מ	4	בורג פח $10 \times 1 \frac{1}{4}$ # עבור פרופיל 03811	**	

פרופילי אלומיניום

מס' פרופיל	צורה	תאור	כמות	צורה ומידת החיתוך במ"מ
04221		משקוף - רוחב	1	L+35
		משקוף - גובה	1+1	H+17.5
04290		כנף - רוחב	1	L-44
		כנף - גובה	1+1	H-33
03811		תחתון לדלת	1	L-160
03812		סגר תחתון לדלת	1	L-44
*		סרגל זיגוג רוחב	2	L-170
		סרגל זיגוג גובה	2	H-255

אטמים

רמוח	רזיבאה רואת	ט"קמ	מס' סוטרשב
E.P.D.M.	אטם אגף משקוף	2230	⑧
E.P.D.M.	אטם זיגוג חוץ	*	⑨
E.P.D.M.	אטם סף לדלת	2231	⑪
E.P.D.M.	אטם זיגוג פנים	*	⑫

זיגוג

זיגוג	(L-180) X (H-227)	1 יח'
-------	-------------------	-------

הערות :

1. * - בהתאם לעובי הזיגוג (ראה פרק ד)
2. ** - לא משווק ע"י קליל
3. *** - ניתן להשתמש במערכת נעילה רב נקודתית (ראה פרק ד)

דלת כנף אחת פתיחה פנימה עם מונבלוק 30 (זיגוג 6 מ"מ)

אביזרים

מס' בשרטוט	מק"ט	תאור האביזר	כמות ליחידה	חומר
①	1055	זוג ידיות "Claudia" לדלת כולל רוזטה	1	
②	1930 ***	מנעול	1	פלדה נילון
③	1944 ***	נגדי למנעול	1	נילון
④	1943	צילינדר	1	מצופה פלז
⑤	1751	קלין זיגוג	4	נילון
⑥	1704	מרחקיה (1 לכל 500 מ"מ)		נילון
⑦	1712	תפס להלבשה (1 לכל 300 מ"מ)		נילון
⑧	1414	ציר עם ברגים	3	אלומיניום פלבי"מ, נילון
⑨	1526	פינת חיבור להלבשה	2	אלומיניום
⑩	1508	פינת טרודה למשקוף	2	אלומיניום
⑭	1708	פקק ניקוז	2	נילון
⑯	1531	פינה טרודה לכנף	2	אלומיניום
⑰	1507	פין לפינה טרודה מק"ט 1531	4	זמק
⑱	1509	פין לפינה טרודה מק"ט 1508	4	זמק
	1705	פקק $\phi 11.5$ לכיסוי מרחקיה	4	P.V.C.
**	**	בורג פח $1 \frac{1}{4} \times \#10$ עבור פרופיל 03811	4	פלבי"מ

אטמים

מס' בשרטוט	מק"ט	תאור האביזר	חומר
⑪	2230	אטם אגף משקוף	E.P.D.M.
⑫	*	אטם זיגוג חוץ	E.P.D.M.
⑬	*	אטם זיגוג פנים	E.P.D.M.
⑮	2231	אטם סף לדלת	E.P.D.M.

פרופילי אלומיניום

מס' פרופיל	צורה	תאור	קוטר	צורה ומידת החיתוך במ"מ
04861		משקוף - רוחב	1	L
		משקוף - גובה	1+1	H1
04290		כנף - רוחב	1	L-58
		כנף - גובה	1+1	H1-40
03811		תחתון לדלת	1	L-174
03812		סגר תחתון לדלת	1	L-58
*		סרגל זיגוג רוחב	2	L-184
		סרגל זיגוג גובה	2	H1-262
04728		ארגז תריס רוחב	2	L
		ארגז תריס גובה	2	280
04730		מכסה לארגז תריס	1	L-56
03958		גב לארגז תריס	2	לפי הפתח
03959		וסת לארגז תריס	1	לפי הפתח
03311		מחבר	1	L-23
03864		מסילה לתריס	2	H1+20
06492		שלב תריס	n-1	L-72
04736		שלב תחתון	1	L-72
03358		הלבשה-רוחב	1	L+50
		הלבשה-גובה	1+1	H+25

זיגוג

זיגוג	(L-194) X (H1-234)	1 יח'
-------	--------------------	-------

הערות :

1. * - בהתאם לעובי הזיגוג (ראה פרק ד)
2. ** - לא משווק ע"י קליל
3. *** - ניתן להשתמש במערכת נעילה רב נקודתית (ראה פרק ד)

2	31	ב	4400
מחזור	עמוד	פרק	סדרת ציור

4400 קלדי

דלת כנף אחת פתיחה פנימה עם מונובלוק 30
(דיגוג 6 ת"מ)

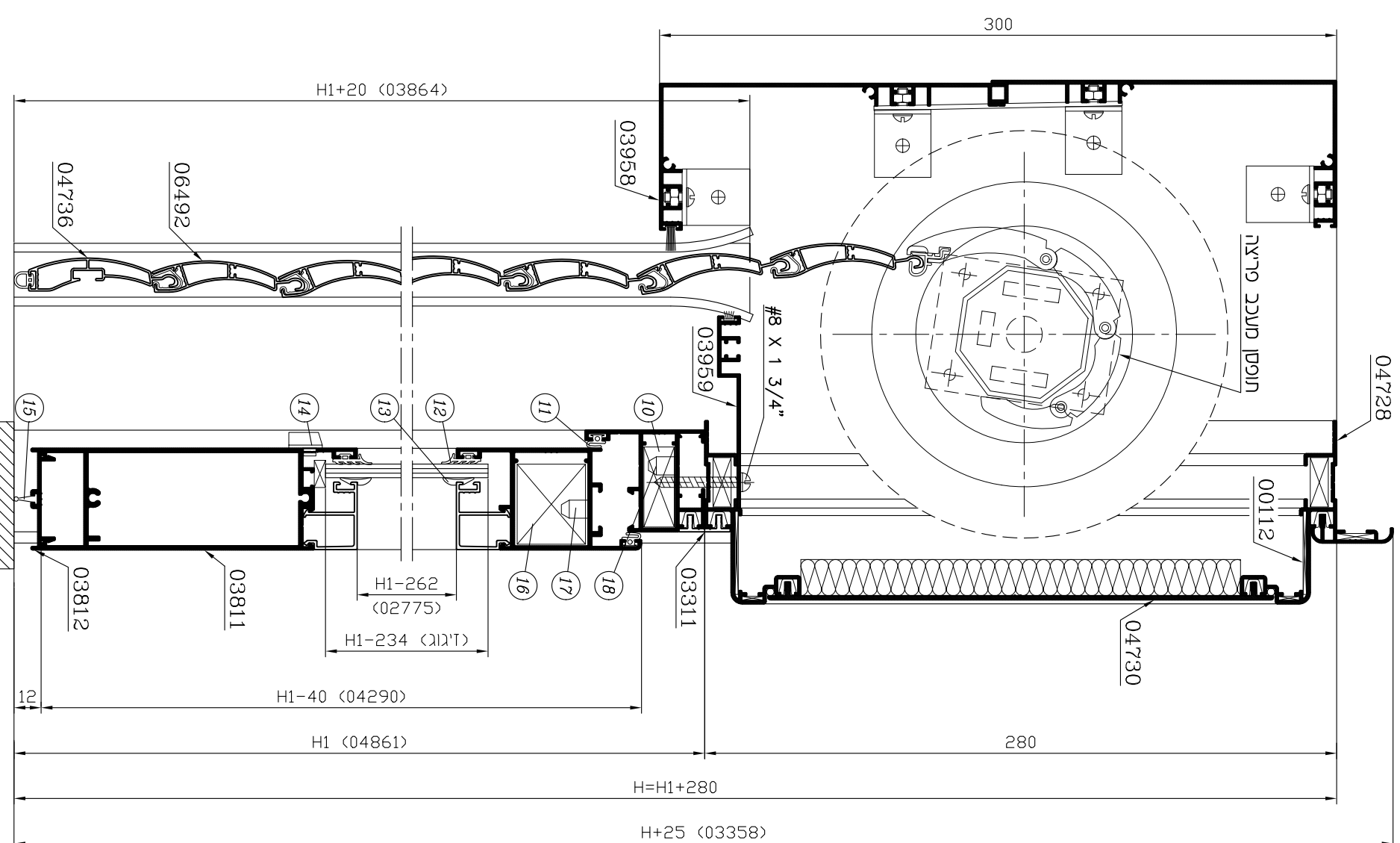
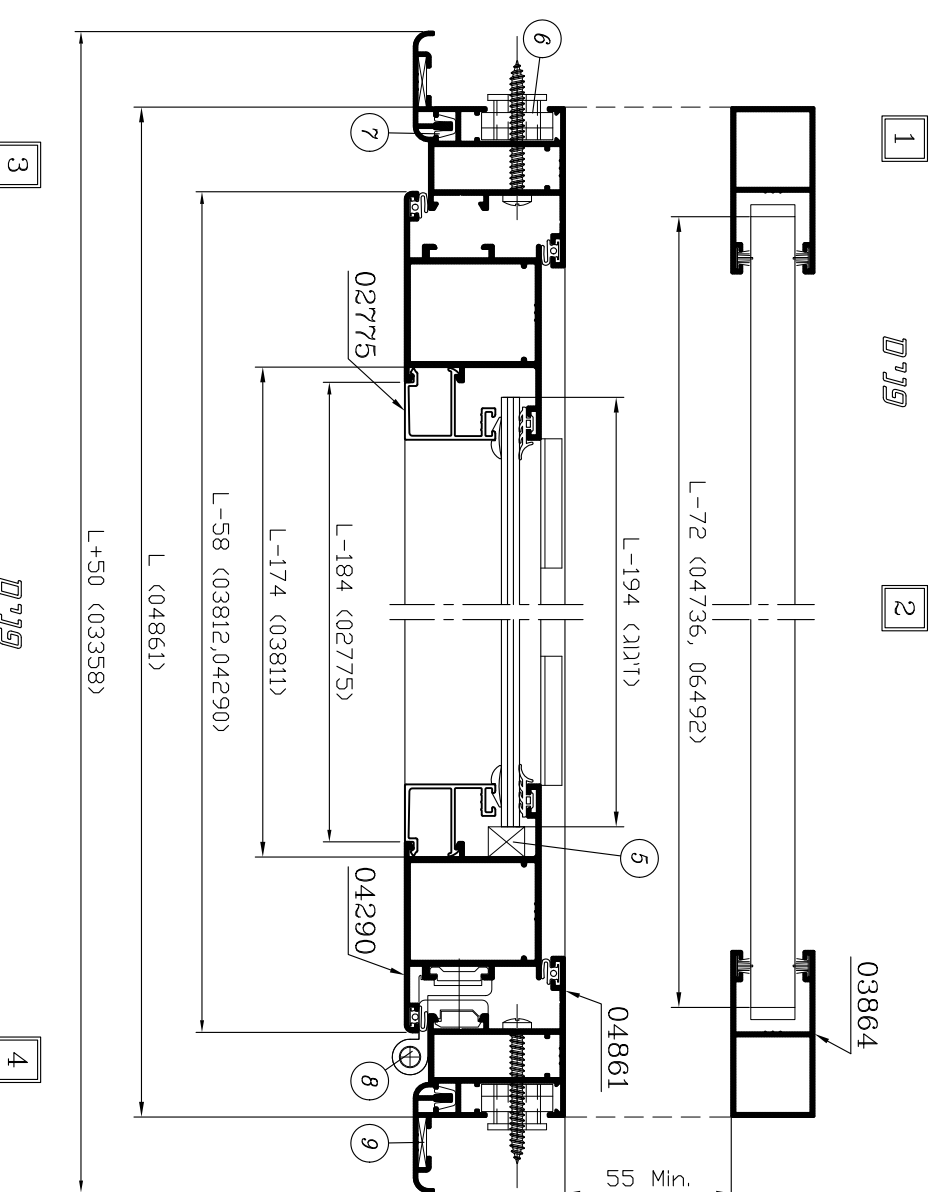
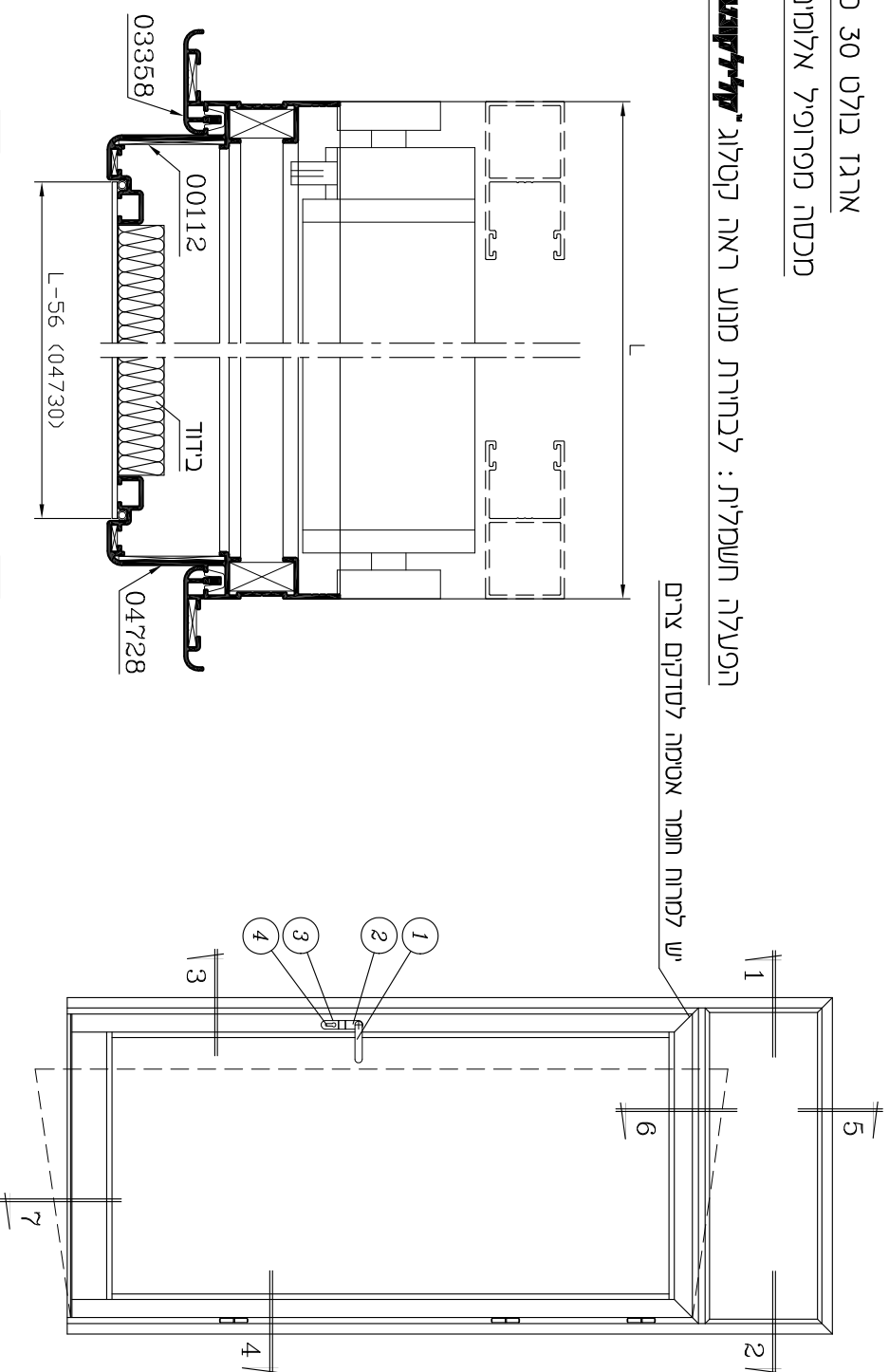
קני"מ 1:2.5

ארגז בולט 30 ס"מ

מכסה מפרופיל אלומיניום

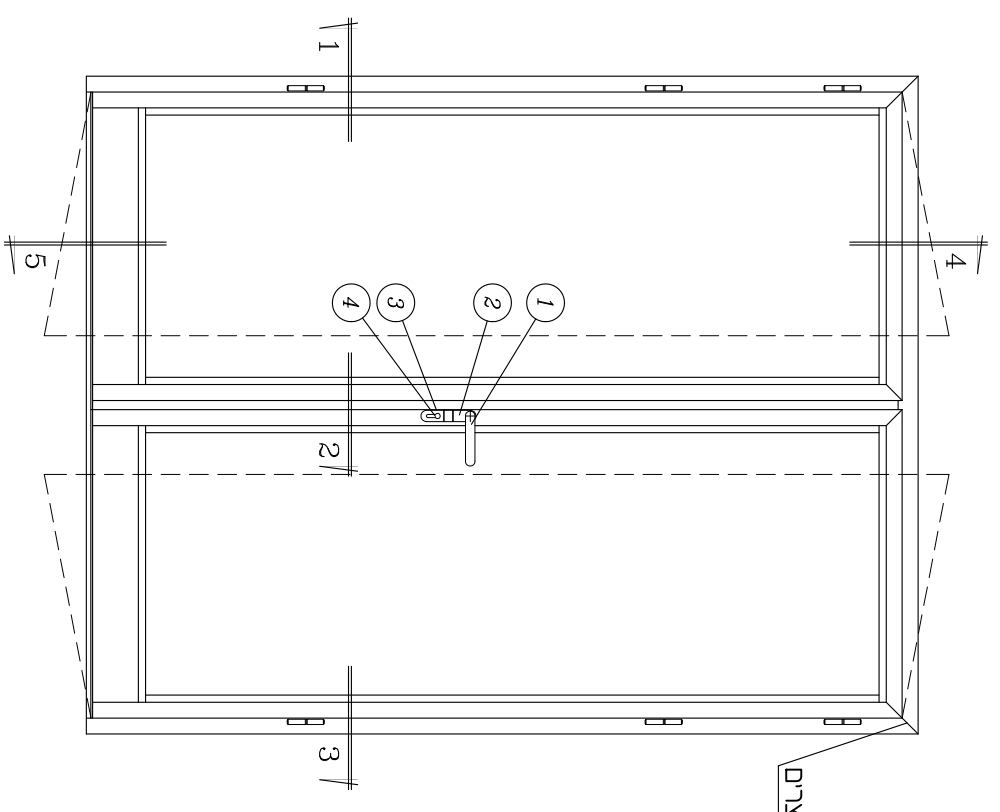
הפעלה חשמלית: לכוורת מנוע ראה קטלוג 'קלדי' 

יש למרוח חומר איטמה לסדקים צדים

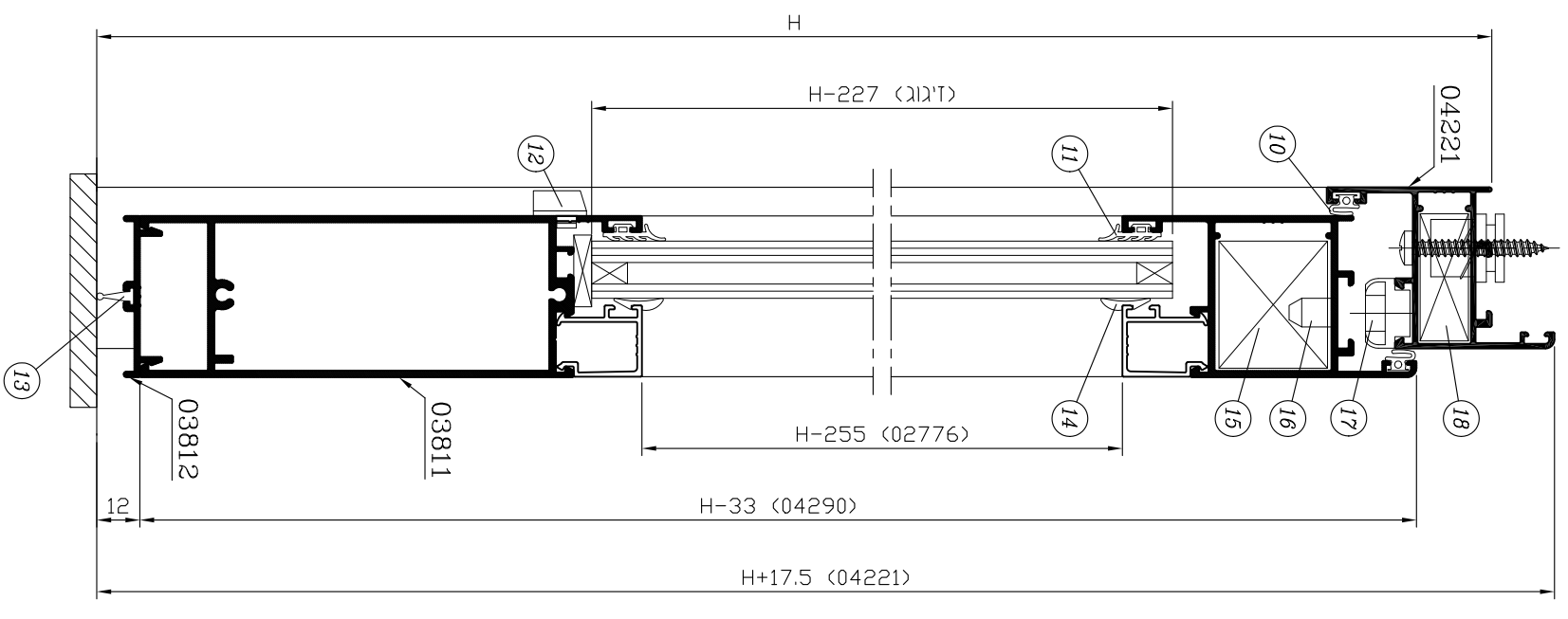
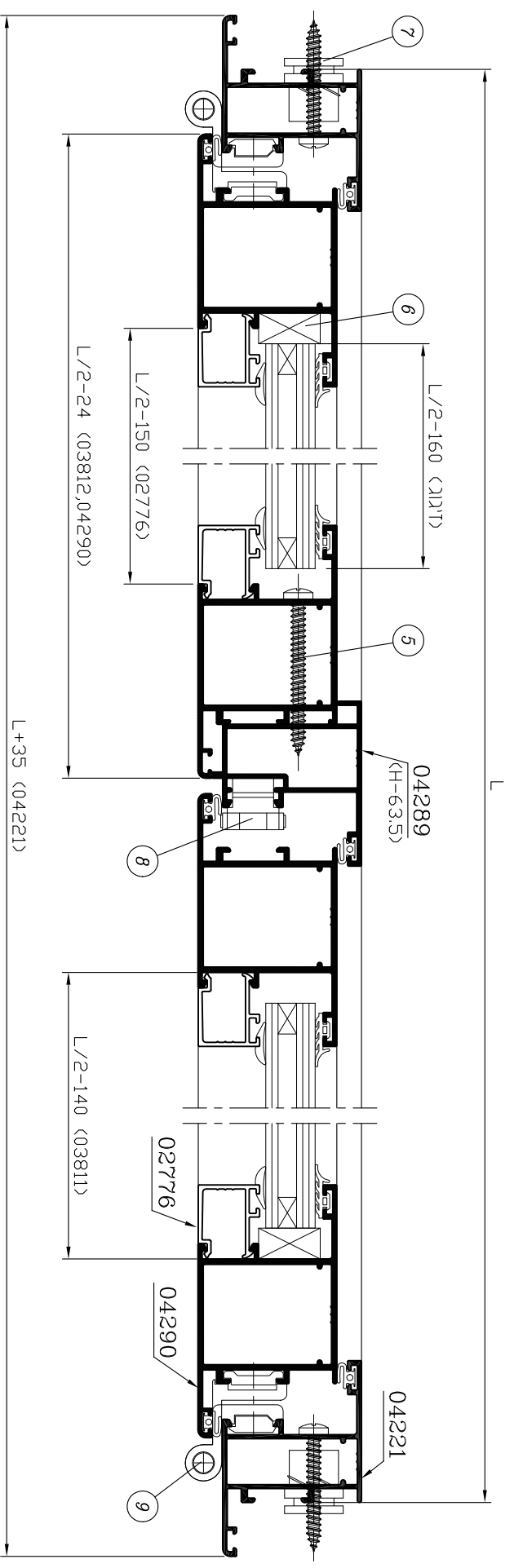


קני"מ 1:2

דלת שתי כנפיים פתיחה פנימה
(זינוג 16 מ"מ)



יש למרות חומר אטמה לעדקים צרים



1

פנימי 2

3

4

פנימי

5

דלת שתי כנפיים פתיחה פנימה (זיגוג 16 מ"מ)

אביזרים

חומר	כמות ליחידה	תאור האביזר	מק"ט	מס' בשרטוט
	1	זוג ידיות "Claudia" לדלת כולל רוזטה	1055	①
פלדה נילון	1	מנעול	1930 ***	②
נילון	1	נגדי למנעול	1944 ***	③
פלז' מצופה	1	צילינדר	1943	④
פלכ"מ	4÷5	בורג פח 2" x 8 # עבור פרופיל 04289	**	⑤
נילון	8	קלין זיגוג	1751	⑥
אלומיניום נילון		מרחקיה אוניברסלית (1 לכל 500 מ"מ)	1752	⑦
נילון, זמק פליז, פלכ"מ	1	בריא תחתון עם נגדי	1249	⑧
אלומיניום נילון	1	בריא עליון 35 ס"מ	1205	
אלומיניום פלכ"מ, נילון	6	ציר עם ברגים	1414	⑨
נילון	4	פקק ניקוז	1708	⑫
אלומיניום	4	פינה טרודה לכנף	1531	⑮
זמק	8	פין לפינה טרודה	1507	⑯
נילון	1	נגדי לבריא עליון	1212	⑰
ציקת אלומיניום	2	פינת מתיחה למשקוף	8022	⑱
נילון	1	פקק השלמה עבור פרופיל 04289	1743	
P.V.C.	8	פקק 11.5 Ø לכיסוי מרחקיה	1705	
פלכ"מ	8	בורג פח 1 1/4" x 10 # עבור פרופיל 03811	**	

פרופילי אלומיניום

מס' פרופיל	צורה	תאור	כמות	צורה ומידת החיתוך במ"מ
04221		משקוף - רוחב	1	L+35
		משקוף - גובה	1+1	H+17.5
04290		כנף - רוחב	2	L/2-24
		כנף - גובה	2+2	H-33
04289		מפגש לשתי כנפיים	1	H-63.5
03811		תחתון לדלת	2	L/2-140
03812		סגר תחתון לדלת	2	L/2-24
*		סרגל זיגוג רוחב	4	L/2-150
		סרגל זיגוג גובה	4	H-255

אטמים

חומר	תאור האביזר	מק"ט	מס' בשרטוט
E.P.D.M.	אטם אגף משקוף	2230	⑩
E.P.D.M.	אטם זיגוג חוץ	*	⑪
E.P.D.M.	אטם סף לדלת	2231	⑬
E.P.D.M.	אטם זיגוג פנים	*	⑭

זיגוג

זיגוג	(L/2-160) x (H-227)	2 יח'
-------	---------------------	-------

הערות :

1. * - בהתאם לעובי הזיגוג (ראה פרק ד)
2. ** - לא משווק ע"י קליל
3. *** - ניתן להשתמש במערכת נעילה רב נקודתית (ראה פרק ד)

דלת שתי כנפיים פתיחה פנימה עם מונובלוק 30 (זיגוג 16 מ"מ)

אביזרים

מס' בשרטוט	מק"ט	תאור האביזר	כמות ליחידה	חומר
①	1055	זוג ידיות "Claudia" לדלת כולל רוזטה	1	
②	1930 ***	מנעול	1	פלדה נילון
③	1944 ***	נגדי למנעול	1	נילון
④	1943	צילינדר	1	מצופה פליז
⑤	1751	קלין זיגוג	8	נילון
⑥	**	בורג פח 8 x 2" # עבור פרופיל 04289	4÷5	פלבי"ם
⑦	1704	מרחקיה (1 לכל 500 מ"מ)		נילון
⑧	1712	תפס להלבשה (1 לכל 300 מ"מ)		נילון
⑨	1249	בריה תחתון עם נגדי	1	נילון, זמק פליז, פלבי"ם
	1205	בריה עליון 35 ס"מ	1	אלומיניום נילון
	1212	נגדי לבריה עליון	1	נילון
⑩	1414	ציר עם ברגים	6	אלומיניום פלבי"ם, נילון
⑪	1526	פינת חיבור להלבשה	2	אלומיניום
⑫	1508	פינת טרודה למשקוף	2	אלומיניום
⑬	1708	פקק ניקוז	4	נילון
⑭	1531	פינה טרודה לכנף	4	אלומיניום
⑮	1507	פין לפינה טרודה	8	זמק
⑯	1509	פין לפינה טרודה מק"ט 1508	4	זמק
	1743	פקק השלמה עבור פרופיל 04289	1	נילון
	1705	פקק 11.5 Ø לכיסוי מרחקיה	8	P.V.C.
	**	בורג פח 10 x 1 1/4" # עבור פרופיל 03811	8	פלבי"ם

אטמים

מס' בשרטוט	מק"ט	תאור האביזר	חומר
⑭	2230	אטם אגף משקוף	E.P.D.M.
⑮	*	אטם זיגוג חוץ	E.P.D.M.
⑯	*	אטם זיגוג פנים	E.P.D.M.
⑰	2231	אטם סף לדלת	E.P.D.M.

פרופילי אלומיניום

מס' פרופיל	צורה	תאור	קו"מ	צורה ומידת החיתוך במ"מ
04861		משקוף - רוחב	1	L
		משקוף - גובה	1+1	H1
04290		כנף - רוחב	2	L/2-31
		כנף - גובה	2+2	H1-40
04289		מפגש לשתי כנפיים	1	H-70.5
03811		תחתון לדלת	2	L/2-147
03812		סגר תחתון לדלת	2	L/2-31
*		סרגל זיגוג רוחב	4	L/2-157
		סרגל זיגוג גובה	4	H1-262
04728		ארגז תריס רוחב	2	L
		ארגז תריס גובה	2	280
04730		מכסה לארגז תריס	1	L-56
03958		גב לארגז תריס	2	לפי הפתח
03959		וסת לארגז תריס	1	לפי הפתח
03311		מחבר	1	L-23
03864		מסילה לתריס	2	H1+20
06492		שלב תריס	n-1	L-72
04736		שלב תחתון	1	L-72
03358		הלבשה-רוחב	1	L+50
		הלבשה-גובה	1+1	H+25

זיגוג

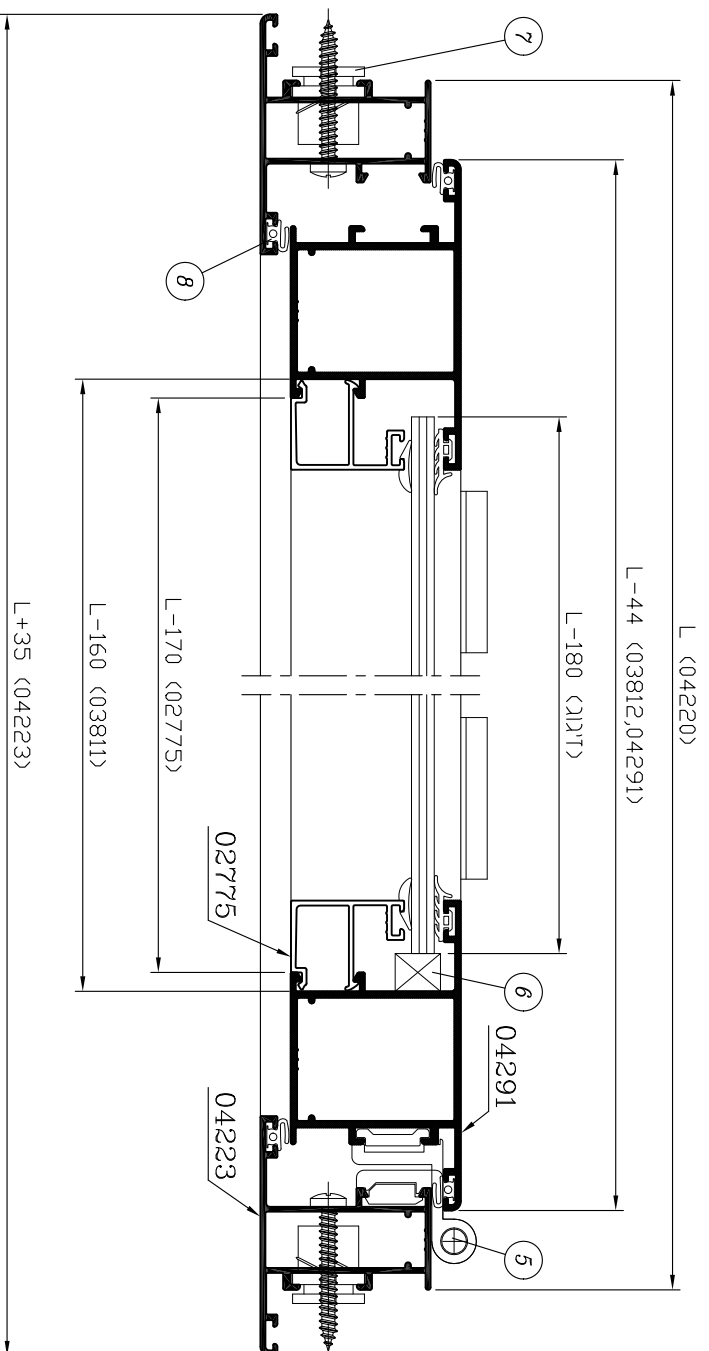
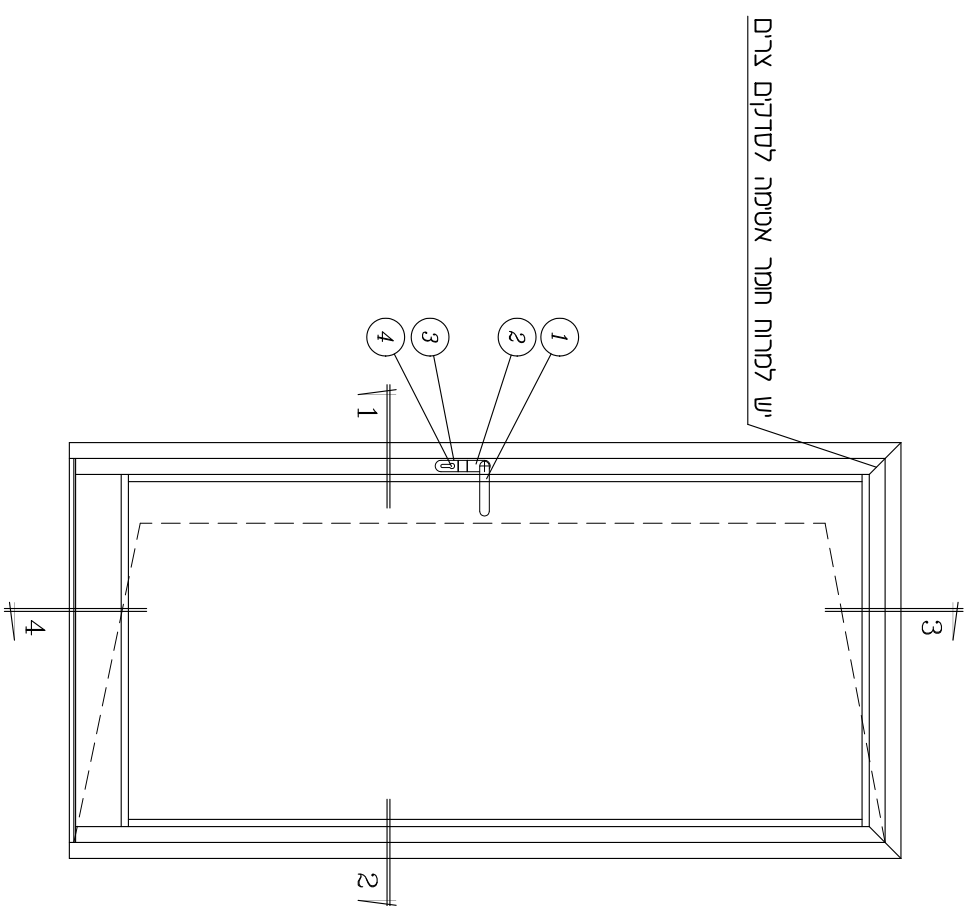
זיגוג	(L/2-167) X (H1-234)	2 יח'
-------	----------------------	-------

הערות :

1. * - בהתאם לעובי הזיגוג (ראה פרק ד)
2. ** - לא משווק ע"י קליל
3. *** - ניתן להשתמש במערכת נעילה רב נקודתית (ראה פרק ד)

קניית 2:1

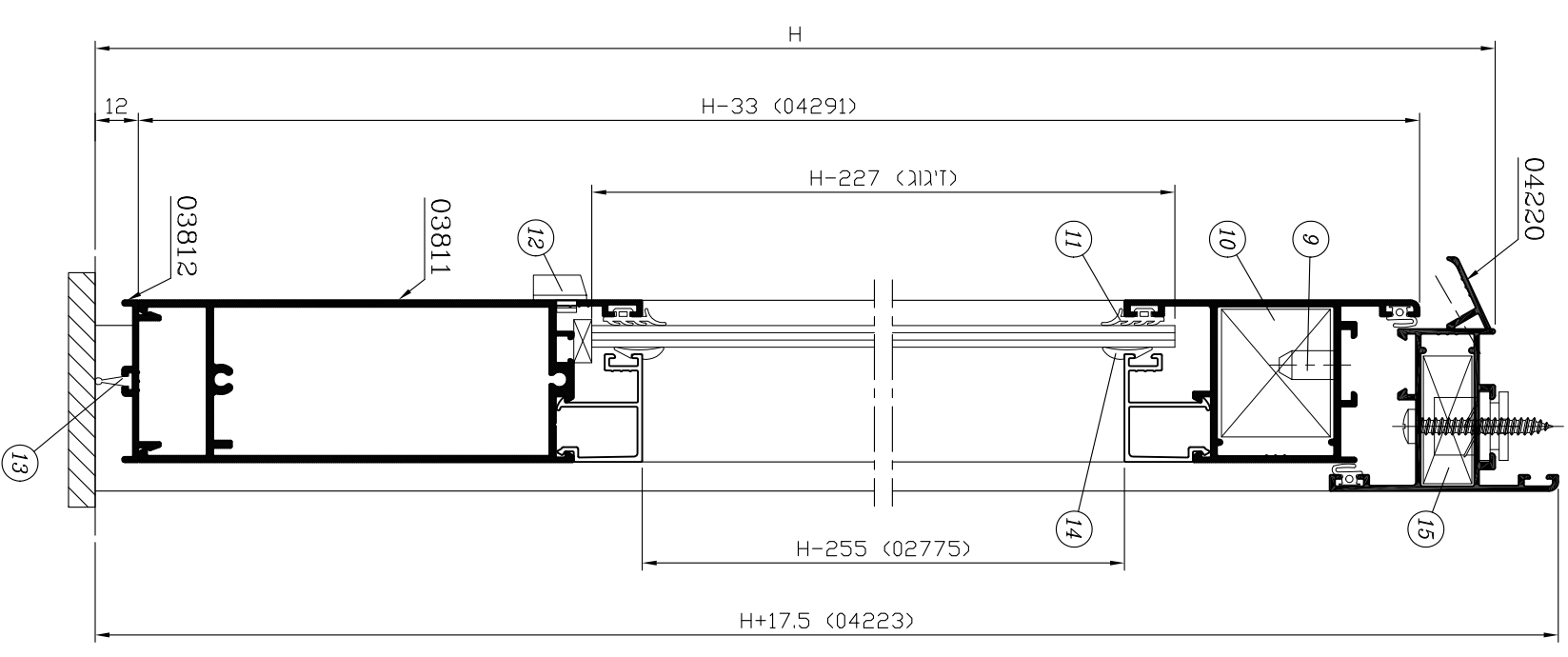
דלת כנף אחת פתיחה החוצה
(זיגוג 6 מ"מ)



1

פנימ

2



3

פנימ

4

דלת כנף אחת פתיחה החוצה (זיגוג 6 מ"מ)

אביזרים

חומר	כמות ליחידה	תאור האביזר	מק"ט	מס' בשרטוט
	1	זוג ידיות "Claudia" לדלת כולל רוזטה	1055	①
פלדה נילון	1	מנעול	1930 ***	②
נילון	1	נגדי למנעול	1944 ***	③
פלז' מצופה	1	צילינדר	1943	④
אלומיניום פלכ"מ, נילון	3	ציר עם ברגים	1414	⑤
נילון	4	קלין זיגוג	1751	⑥
אלומיניום נילון		מרחקיה אוניברסלית (1 לכל 500 מ"מ)	1752	⑦
זמק	4	פין לפינה טרודה	1507	⑨
אלומיניום	2	פינה טרודה לכנף	1531	⑩
נילון	2	פקק ניקוז	1708	⑫
ציקת אלומיניום	2	פינת מתיחה למשקוף	8022	⑮
P.V.C.	4	פקק $\phi 11.5$ לכיסוי מרחקיה	1705	
פלכ"מ	4	בורג פח $10 \times 1 \frac{1}{4}$ # עבור פרופיל 03811	**	

פרופילי אלומיניום

מס' פרופיל	צורה	תאור	כמות	צורה ומידת החיתוך במ"מ
04223		משקוף - רוחב	1	L+35
		משקוף - גובה	1+1	H+17.5
04291		כנף - רוחב	1	L-44
		כנף - גובה	1+1	H-33
03811		תחתון לדלת	1	L-160
03812		סגר תחתון לדלת	1	L-44
*		סרגל זיגוג רוחב	2	L-170
		סרגל זיגוג גובה	2	H-255
04220		אף מים	1	L

אטמים

חומר	תאור האביזר	מק"ט	מס' בשרטוט
E.P.D.M.	אטם אגף משקוף	2230	⑧
E.P.D.M.	אטם זיגוג חוץ	*	⑪
E.P.D.M.	אטם סף לדלת	2231	⑬
E.P.D.M.	אטם זיגוג פנים	*	⑭

זיגוג

זיגוג	(L-180) X (H-227)	1 יח'
-------	-------------------	-------

הערות :

1. * - בהתאם לעובי הזיגוג (ראה פרק ד)
2. ** - לא משווק ע"י קליל
3. *** - ניתן להשתמש במערכת נעילה רב נקודתית (ראה פרק ד)

דלת שתי כנפיים פתיחה החוצה (זיגוג 16 מ"מ)

אביזרים

מס' בשרטוט	מק"ט	תאור האביזר	כמות ליחידה	חומר
①	1055	זוג ידיות "Claudia" לדלת כולל רוזטה	1	
②	1930 ***	מנעול	1	פלדה נילון
③	1944 ***	נגדי למנעול	1	נילון
④	1943	צילינדר	1	פלז מצופה
⑤	1414	ציר עם ברגים	6	אלומיניום פלבי"מ, נילון
⑥	1751	קלין זיגוג	8	נילון
⑦	1249	בריה תחתון עם נגדי	1	נילון, זמק פליז, פלבי"מ
	1205	בריה עליון 35 ס"מ	1	אלומיניום נילון
	1212	נגדי לבריה עליון	1	נילון
⑧	1752	מרחקיה אוניברסלית (1 לכל 500 מ"מ)		אלומיניום נילון
⑩	**	בורג פח 8 x 2" עבור פרופיל 04289	4 ÷ 5	פלבי"מ
⑪	1507	פין לפינה טרודה	8	מזק
⑫	1531	פינה טרודה לכנף	4	אלומיניום
⑭	1708	פקק ניקוז	4	נילון
⑰	8022	פינת מתיחה למשקוף	2	ציקת אלומיניום
	1742	פקק השלמה עבור פרופיל 04289	1	נילון
	1705	פקק 11.5 Ø לכיסוי מרחקיה	8	P.V.C.
	**	בורג פח 10 x 1 1/4" עבור פרופיל 03811	8	פלבי"מ

פרופילי אלומיניום

מס' פרופיל	צורה	תאור	קו"ט	צורה ומידת החיתוך במ"מ
04223		משקוף - רוחב	1	L+35
		משקוף - גובה	1+1	H+17.5
04291		כנף - רוחב	2	L/2-24
		כנף - גובה	2+2	H-33
04289		מפגש לשתי כנפיים	1	H-63.5
03811		תחתון לדלת	2	L/2-140
03812		סגר תחתון לדלת	2	L/2-24
*		סרגל זיגוג רוחב	4	L/2-150
		סרגל זיגוג גובה	4	H-255
04220		אף מים	1	L

אטמים

מס' בשרטוט	מק"ט	תאור האביזר	חומר
⑨	2230	אטם אגף משקוף	E.P.D.M.
⑬	*	אטם זיגוג חוץ	E.P.D.M.
⑮	2231	אטם סף לדלת	E.P.D.M.
⑯	*	אטם זיגוג פנים	E.P.D.M.

זיגוג

זיגוג	(L/2-160) X (H-227)	2 יח'
-------	---------------------	-------

הערות :

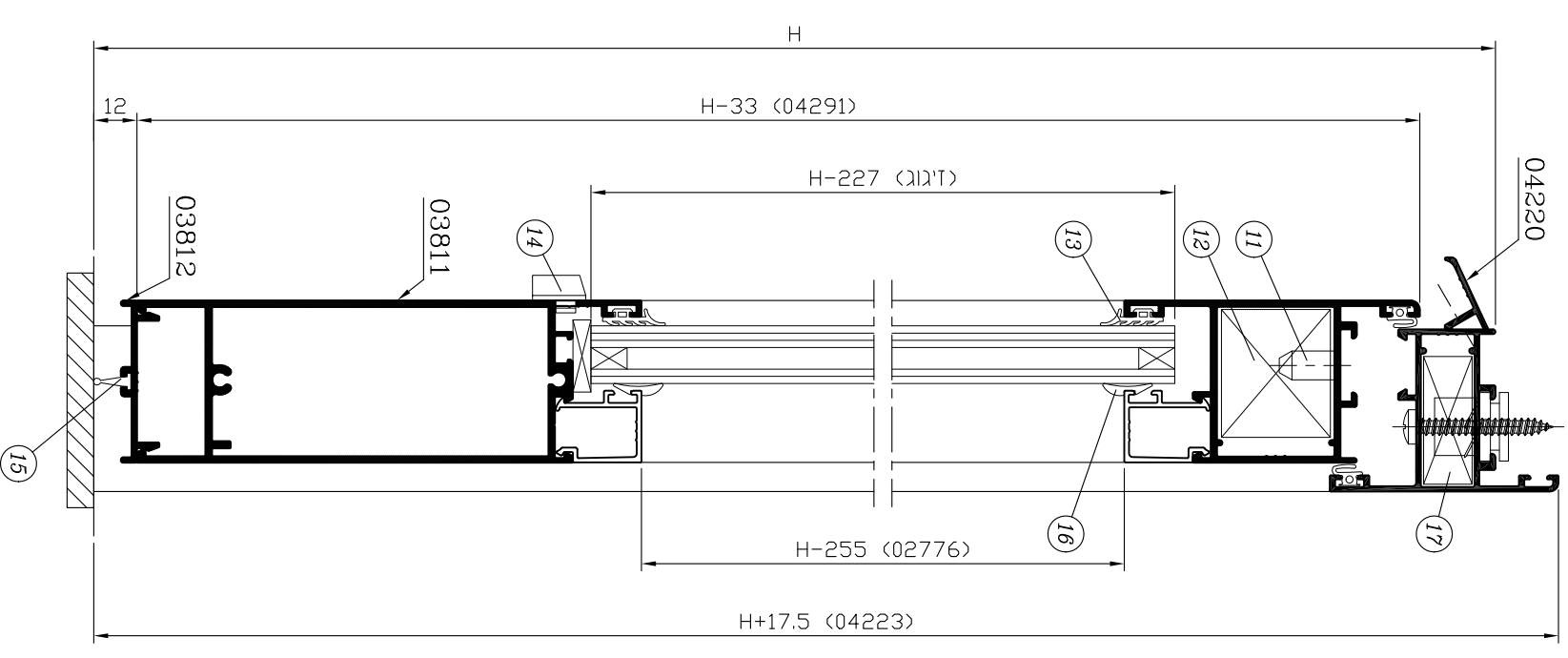
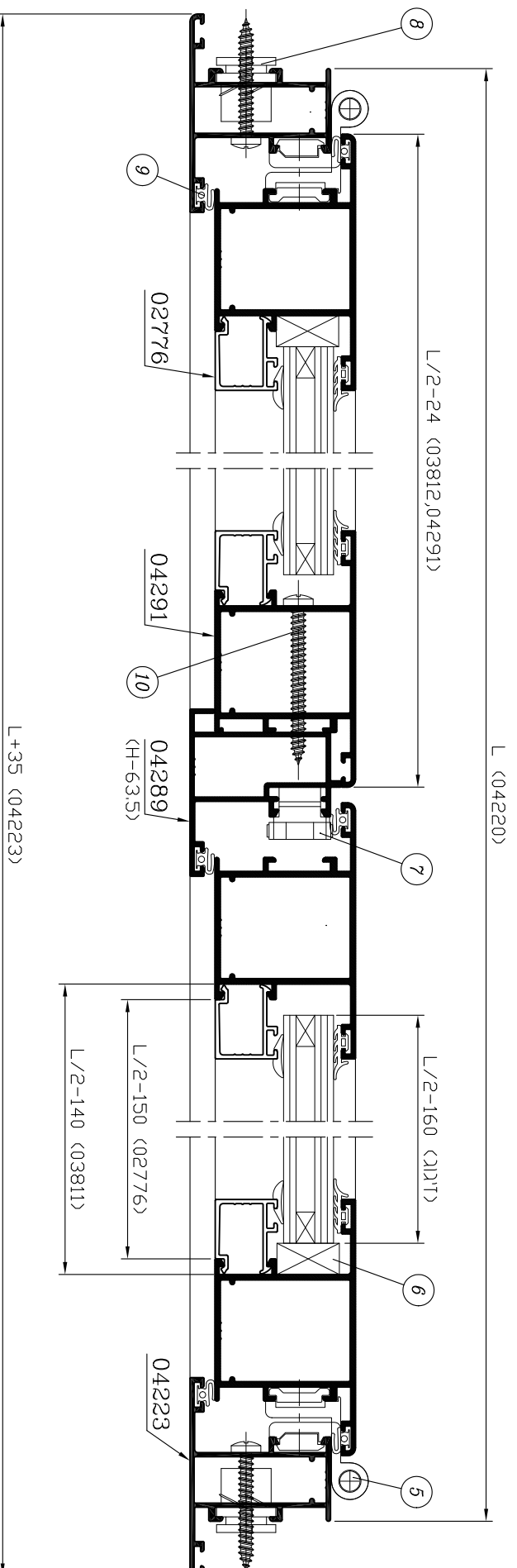
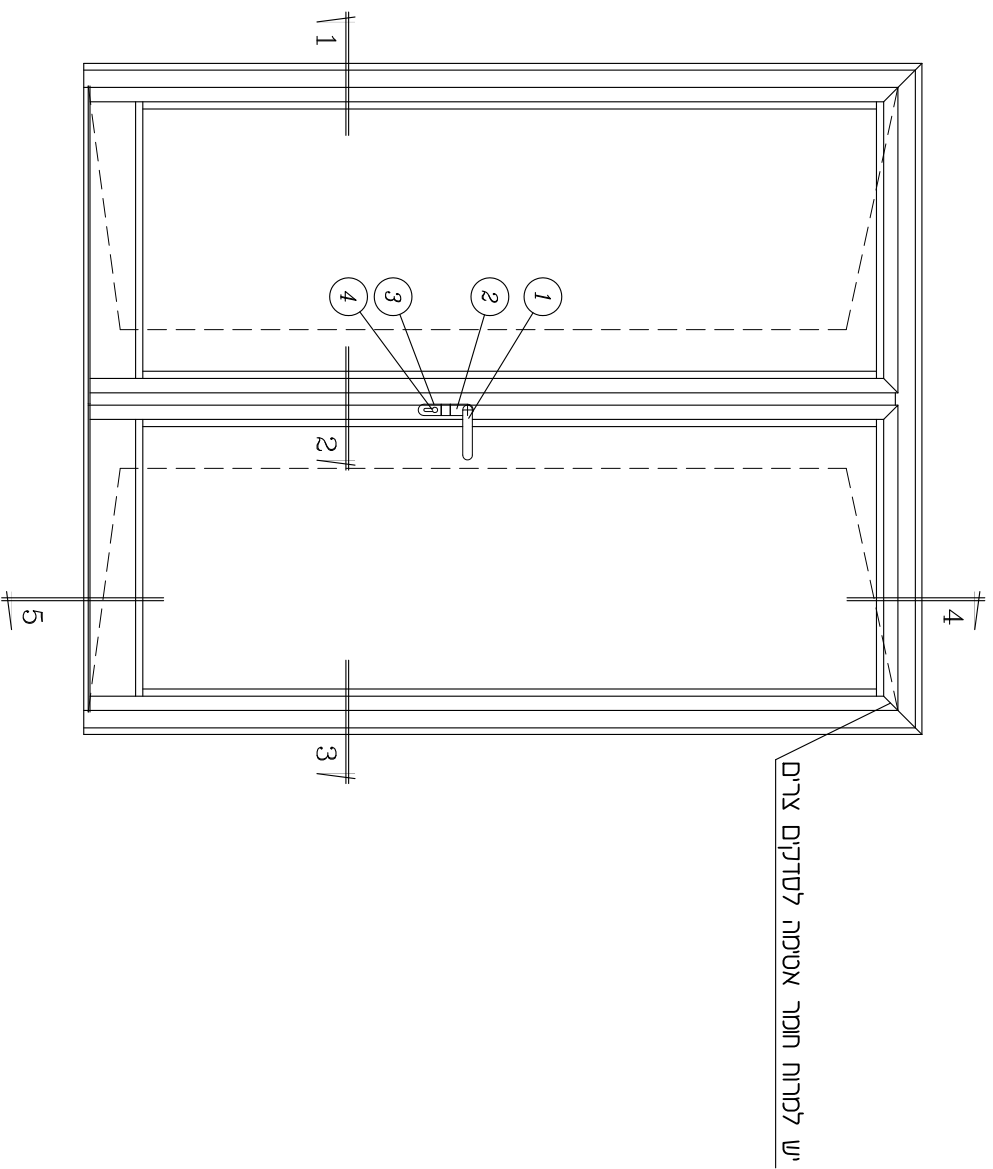
1. * - בהתאם לעובי הזיגוג (ראה פרק ד)
2. ** - לא משווק ע"י קליל
3. *** - ניתן להשתמש במערכת נעילה רב נקודתית (ראה פרק ד)

2	39	ב	4400
מחזור	שנתי	פרק	סדרת צי'ר

4400 קלפיל

דלת שתי כנפיים פתוחה החוצה
(דיוגם 16 מ"מ)

קני"מ 1:2



1

2

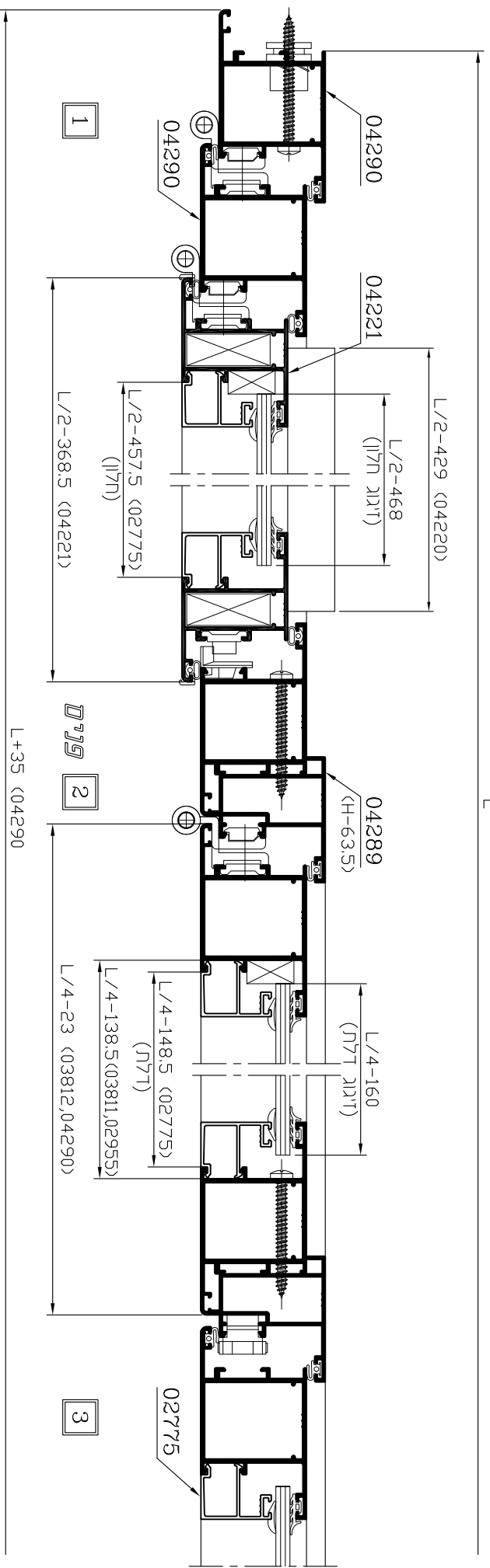
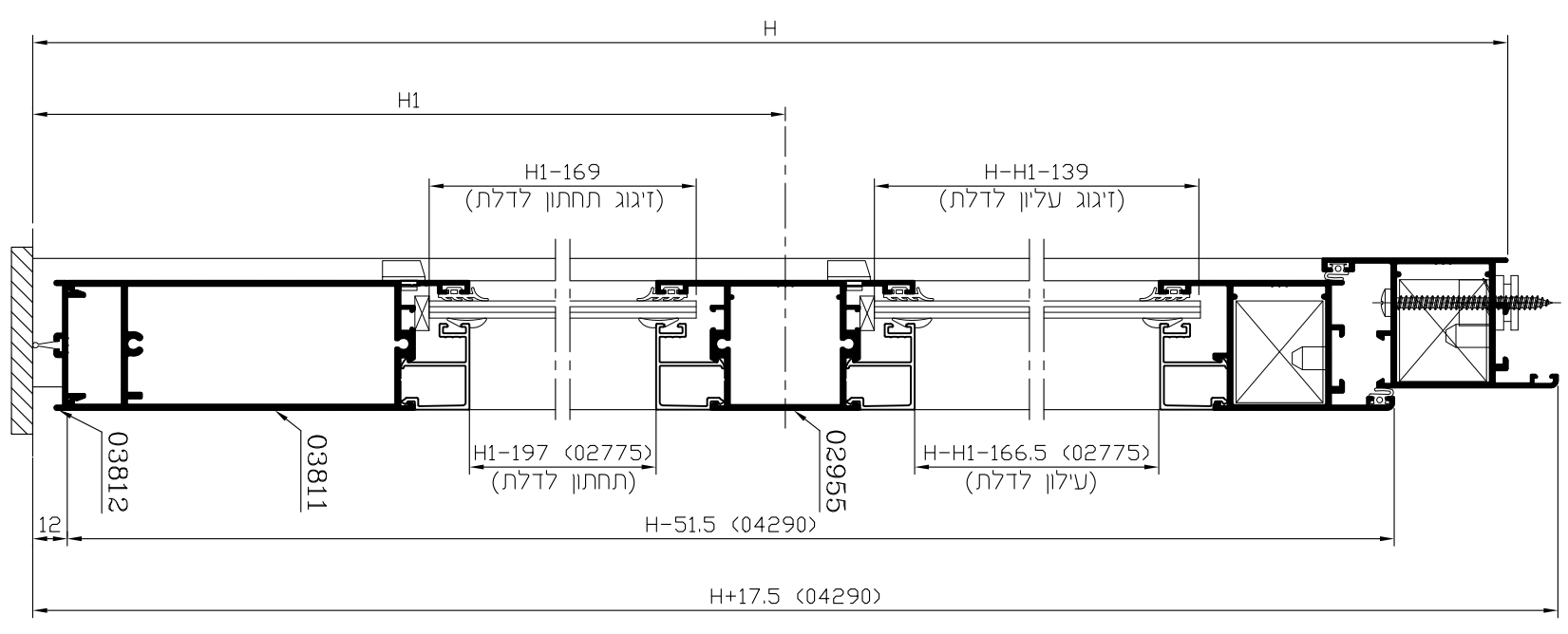
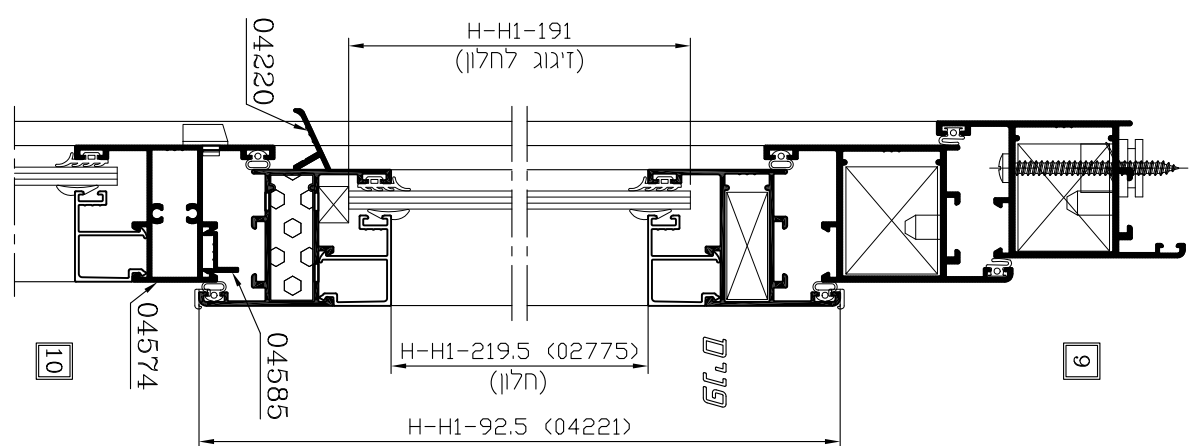
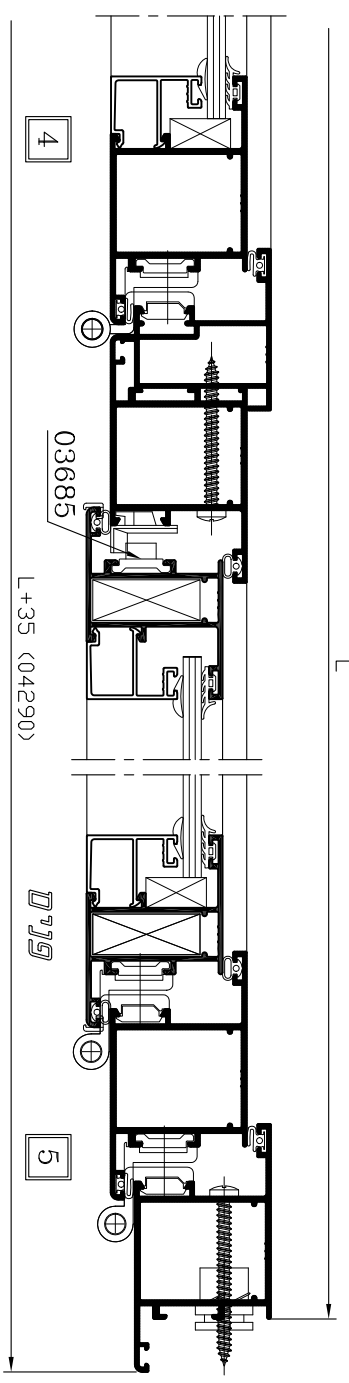
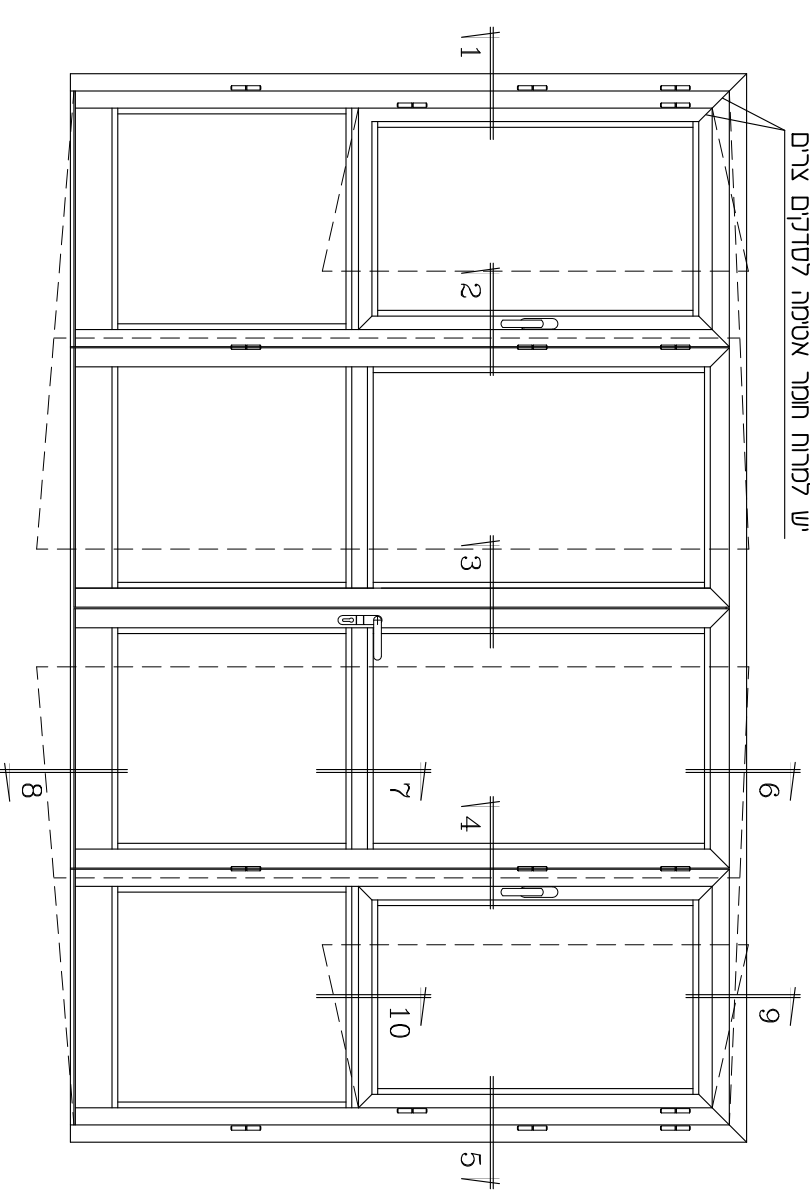
3

4

5

ויטרינה עם דלתות ודלונות פתיחה פנימה
(זיגוג 6 מ"מ)
קני"ט 1:2.5

יש למרות חומר אטקה לטורים צרים

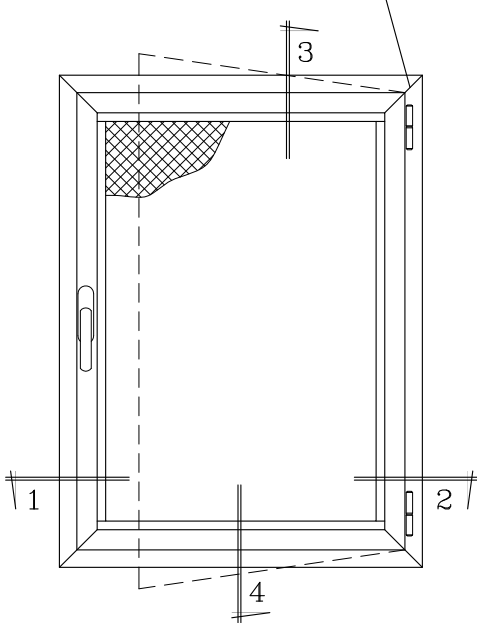


רשת קבועה - קלה לשליפה

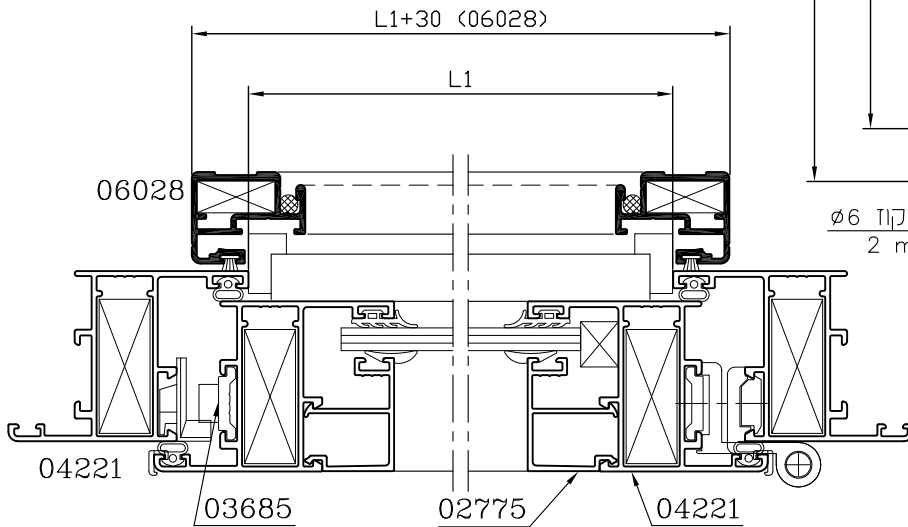
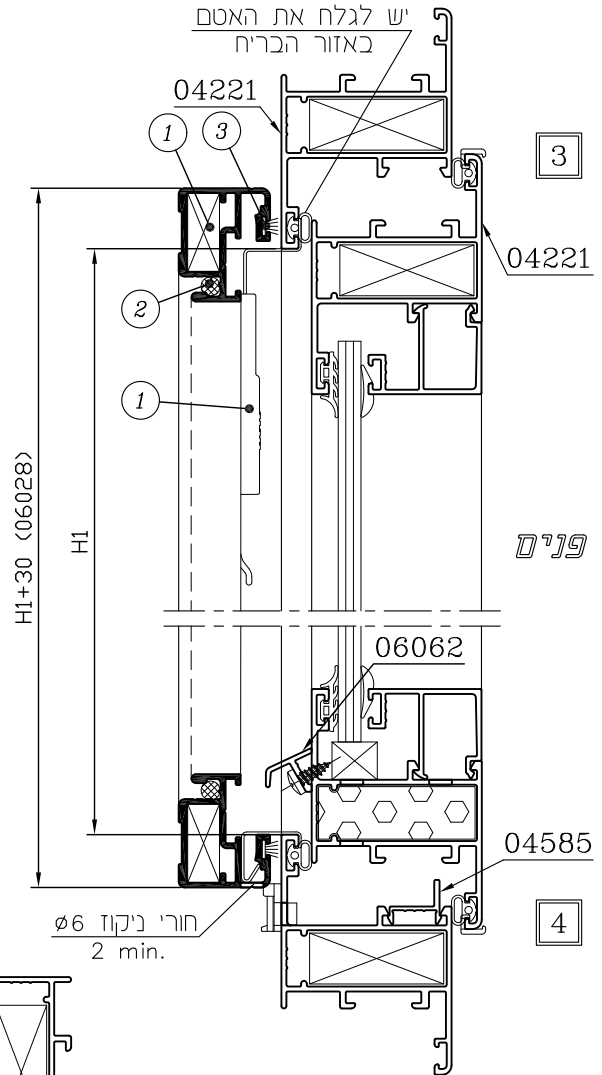
קני"מ 1:2

משולבת עם חלון כנף אחת פתיחה פנימה

יש למרוח חומר אטימה לסדקים צרי"ם



יש לגלח את האטם באזור הכריח



פרופילי אלומיניום - רשת

צורה ומידת החיתוך במ"מ	כמות	תאור	צורה	מס' פרופיל
L1+30	2	כנף רשת - רוחב		06028
H1+30	2	כנף רשת - גובה		

אביזרים, אטמים - רשת

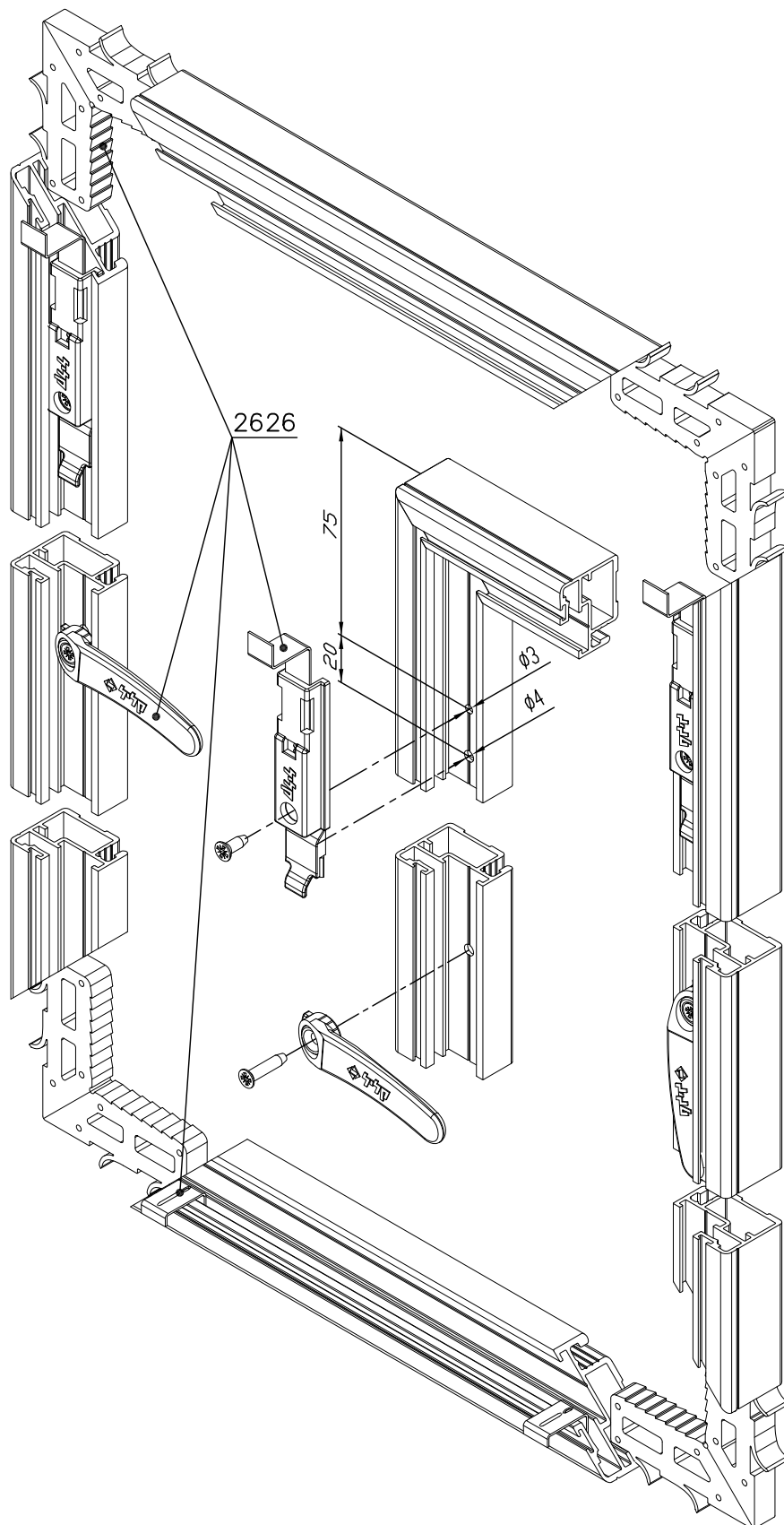
חומר	כמות ליחידה	תאור האביזר	מק"ט	מס' בשרטוט
נילון פלב"מ	1	סט אביזרים לרשת קבועה	2626	①
P.V.C	2L1 2H1	גומי 5 Ø להידוק רשת	**	②
פוליפרופילן	2L1 2H1	מברשת עם סנפיר נמוך 4.8 x 5.5	2502	③
Fibre-glass		רשת	**	

הערה:

** - לא משווק ע"י קליל

רשת קבועה - קלה לשליפה
(התקנת אביזרים)

קני"מ 1:2



סדרות ציר

קלייל קלאסי 4400

פרק ג

פרטי הרכבה

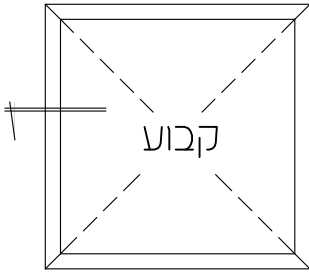
תוכן עניינים

עמוד	תאור	נושא	
3	משקוף צר	מסגרות קבועות	
	משקוף צר להרכבה מבחוץ		
	משקוף רחב		
4	חלון ציר כנף אחת – חתך אופקי	חלונות פתיחה פנימה	
	חלון ציר כנף מחוזקת אחת – חתך אופקי		
5	חלון ציר כנף אחת – חתך אנכי		
	חלון ציר 2 כנפיים לא סימטריות – חתך אופקי		
6	חלון ציר 2 כנפיים סימטריות – חתך אופקי		
	חלון ציר 2 כנפיים סימטריות מחוזקות – חתך אופקי		
7	חלון ציר 3 כנפיים לא סימטריות – חתך אופקי		
	חלון ציר 3 כנפיים סימטריות – חתך אופקי		
8	חלון ציר כנף אחת – חתך אופקי		חלונות פתיחה החוצה
	חלון ציר כנף מחוזקת אחת – חתך אופקי		
	חלון ציר כנף אחת להרכבה מבחוץ – חתך אופקי		
9	חלון ציר כנף אחת עם קבוע עליון		
10	חלון ציר 2 כנפיים סימטריות צרות – חתך אופקי		
	חלון ציר 2 כנפיים סימטריות מחוזקות – חתך אופקי		
11	דלת ציר כנף אחת עם קבוע צד – פרט תחתון	דלתות פתיחה פנימה	
12	דלת ציר כנף אחת – פרט תחתון		
13	דלת ציר כנף אחת – פרט תחתון וחתך בחציץ	דלתות פתיחה החוצה	
14		שינוי זווית $90^\circ \div 135^\circ$	
15		שינוי זווית $135^\circ \div 160^\circ$	
16		שינוי זווית $161^\circ \div 173^\circ$	

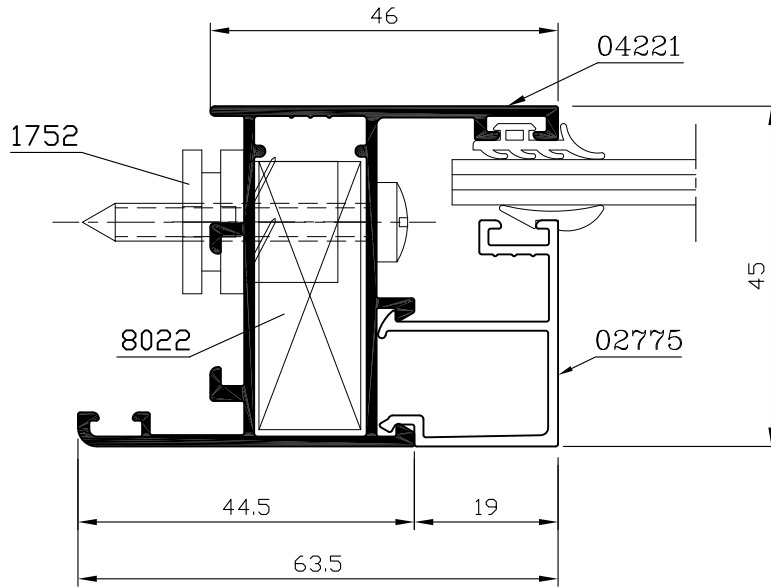
2	3	ג	4400
מהדורה	עמוד	פרק	סדרת ציר

מסגרות קבועות

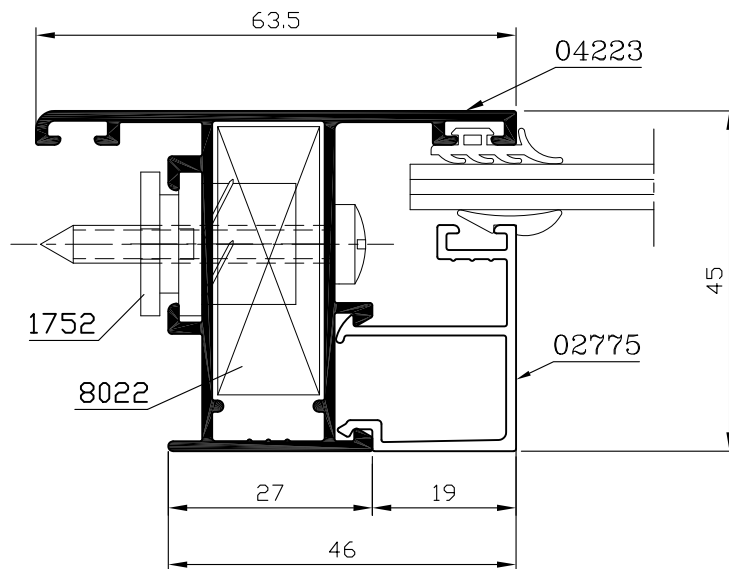
קני"מ 1:1



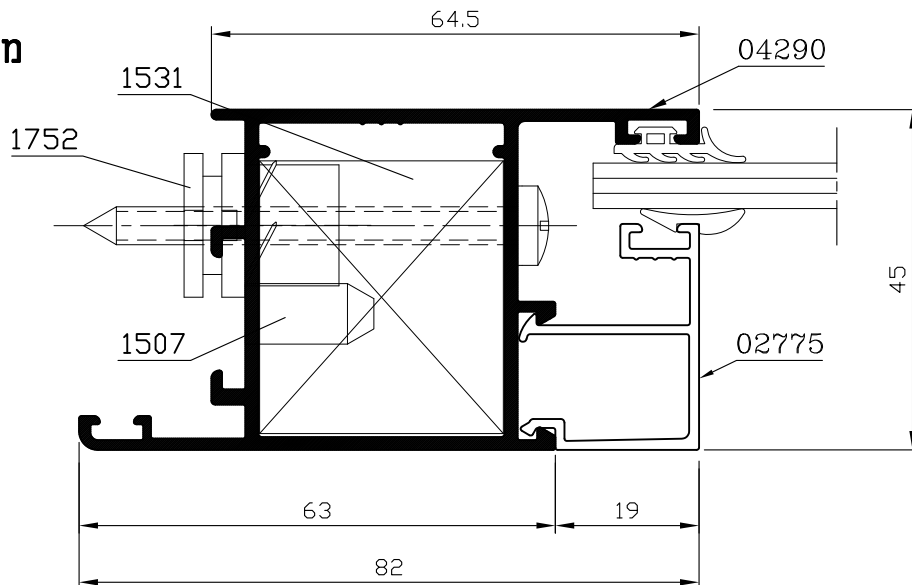
משקוף צר



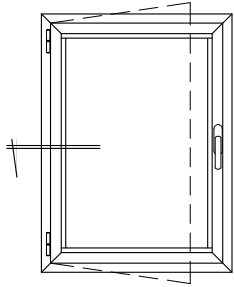
משקוף צר
להרכבה מבחוץ



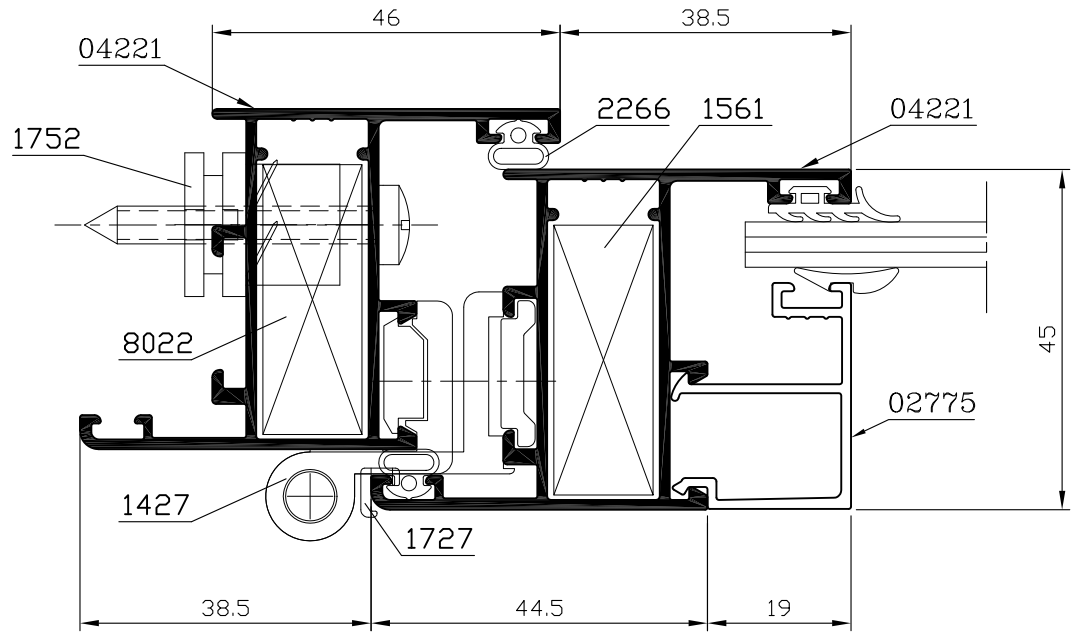
משקוף רחב



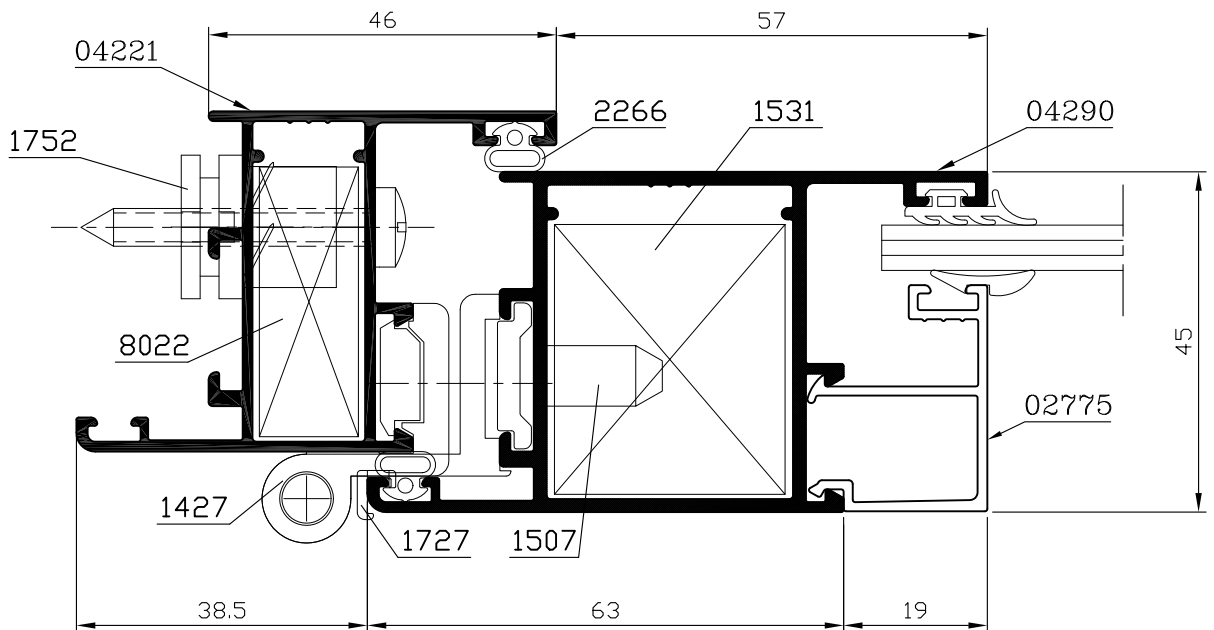
קני"מ 1:1



**חלון ציר כנף אחת פתיחה פנימה
חתך אופקי**



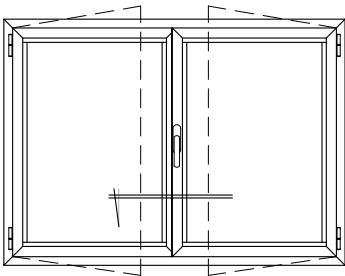
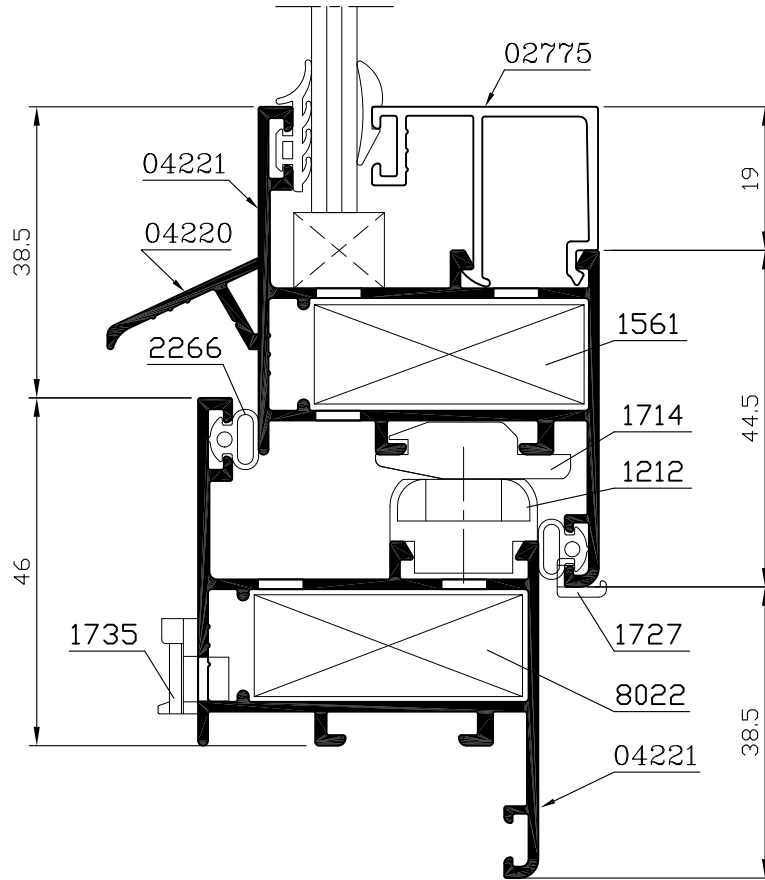
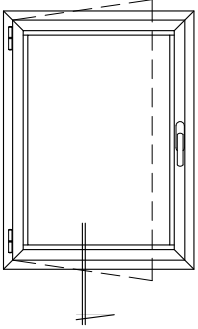
**חלון ציר כנף מחוזקת אחת פתיחה פנימה
חתך אופקי**



2	5	ג	4400
מהדורה	עמוד	פרק	סדרת ציר

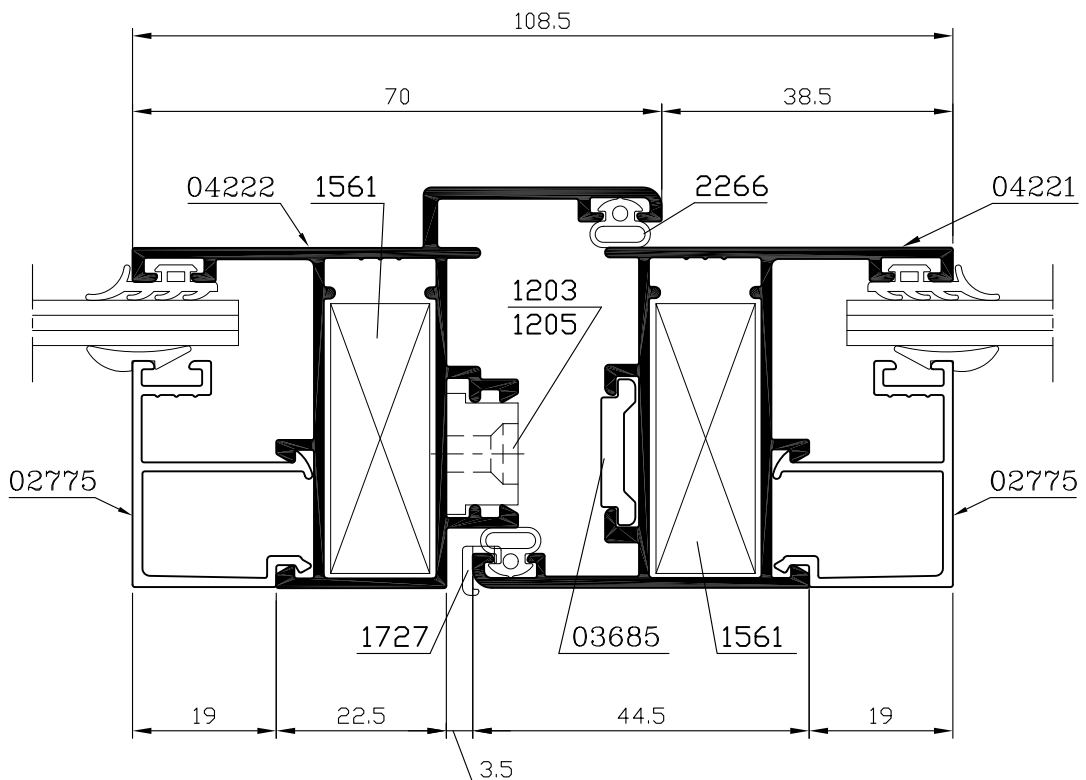
חלון ציר כנף אחת פתיחה פנימה - חתך אנכי

קני"מ 1:1



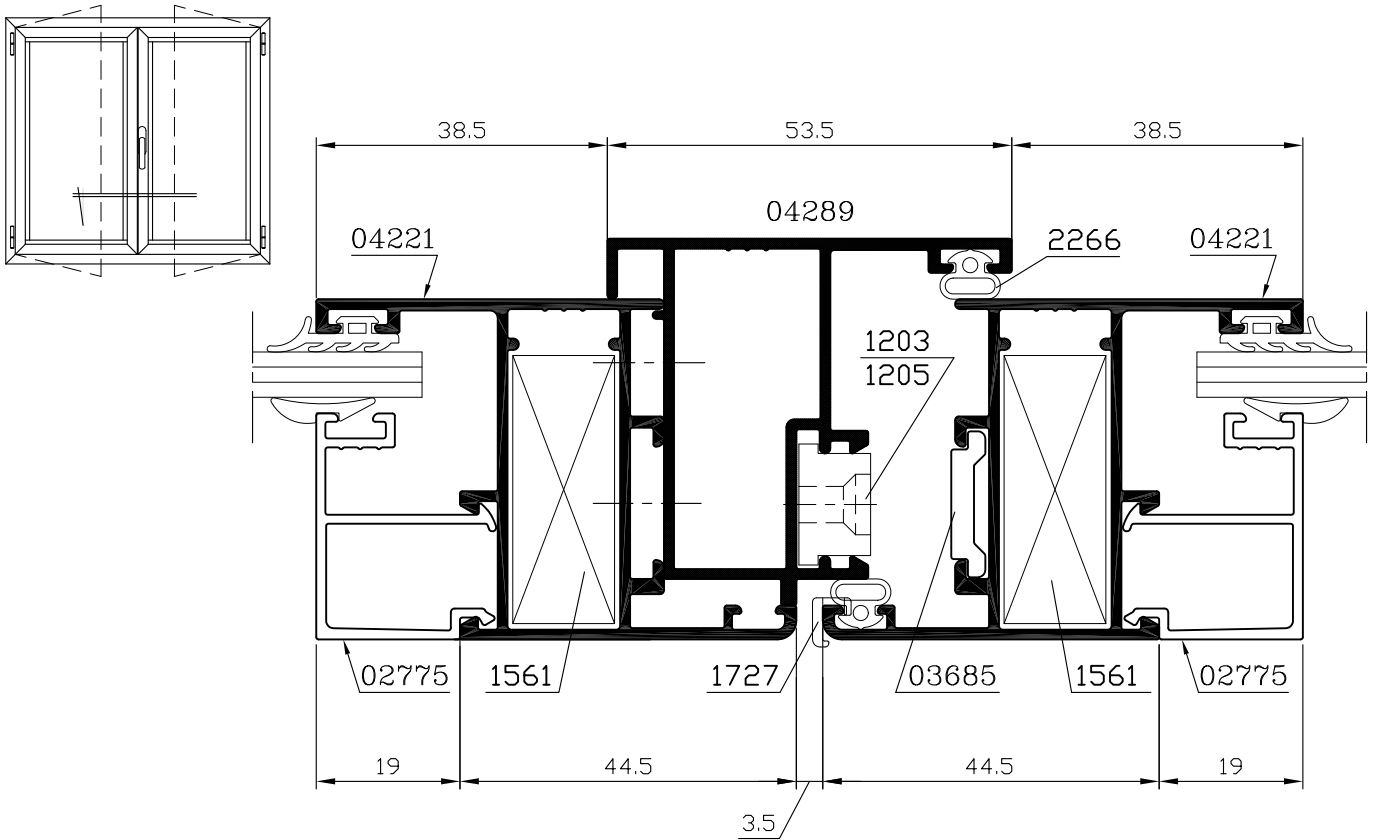
חלון ציר 2 כנפיים לא סימטריות

פתיחה פנימה - חתך אופקי

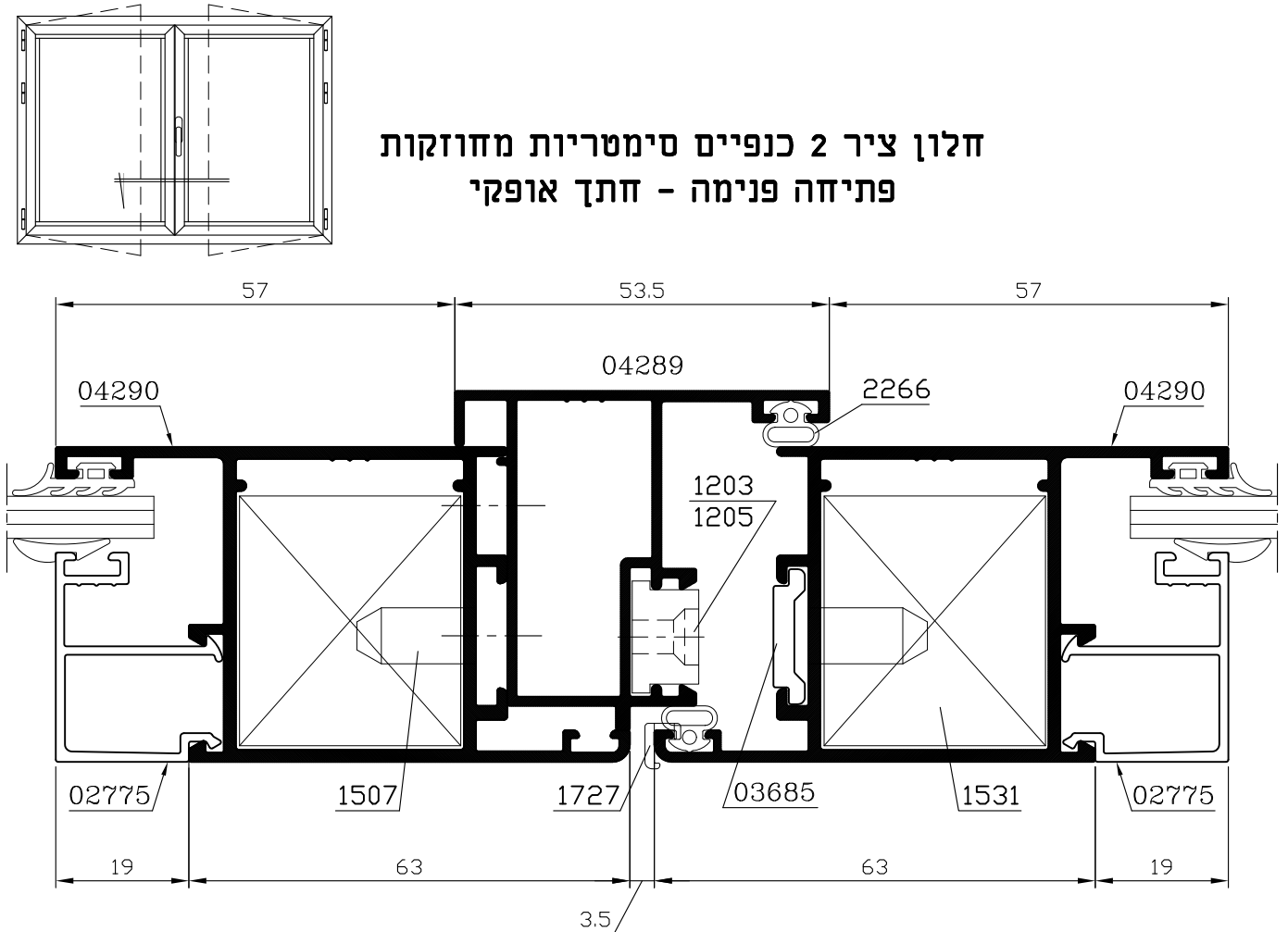


חלון ציר 2 כנפיים סימטריות
פתיחה פנימה - חתך אופקי

קני"מ 1:1



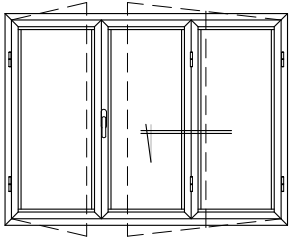
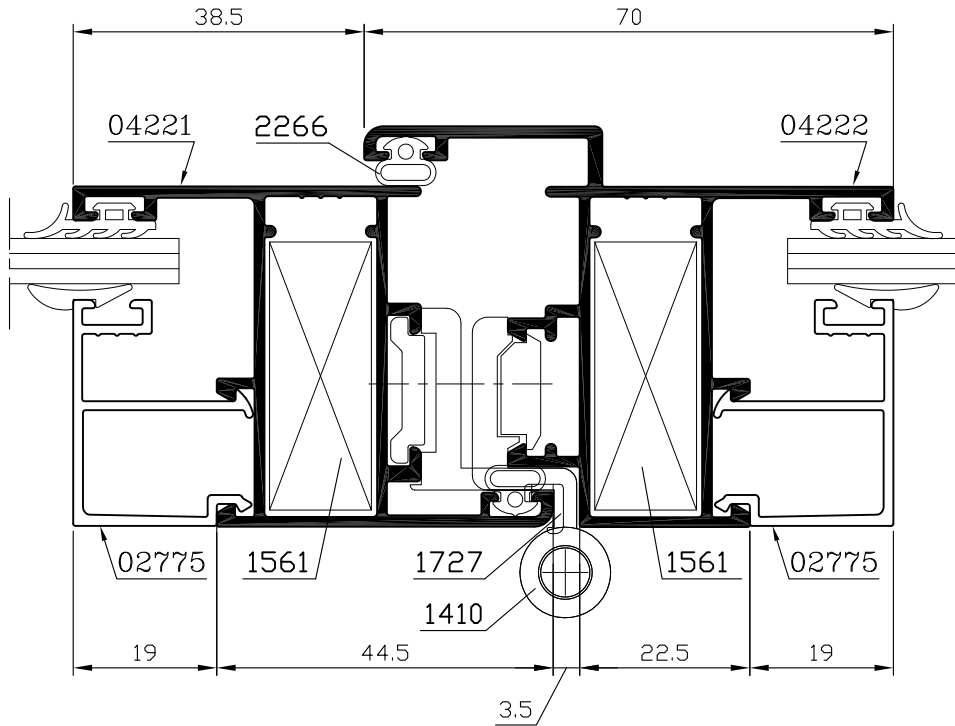
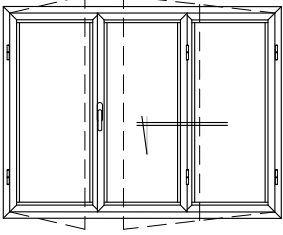
חלון ציר 2 כנפיים סימטריות מחוזקות
פתיחה פנימה - חתך אופקי



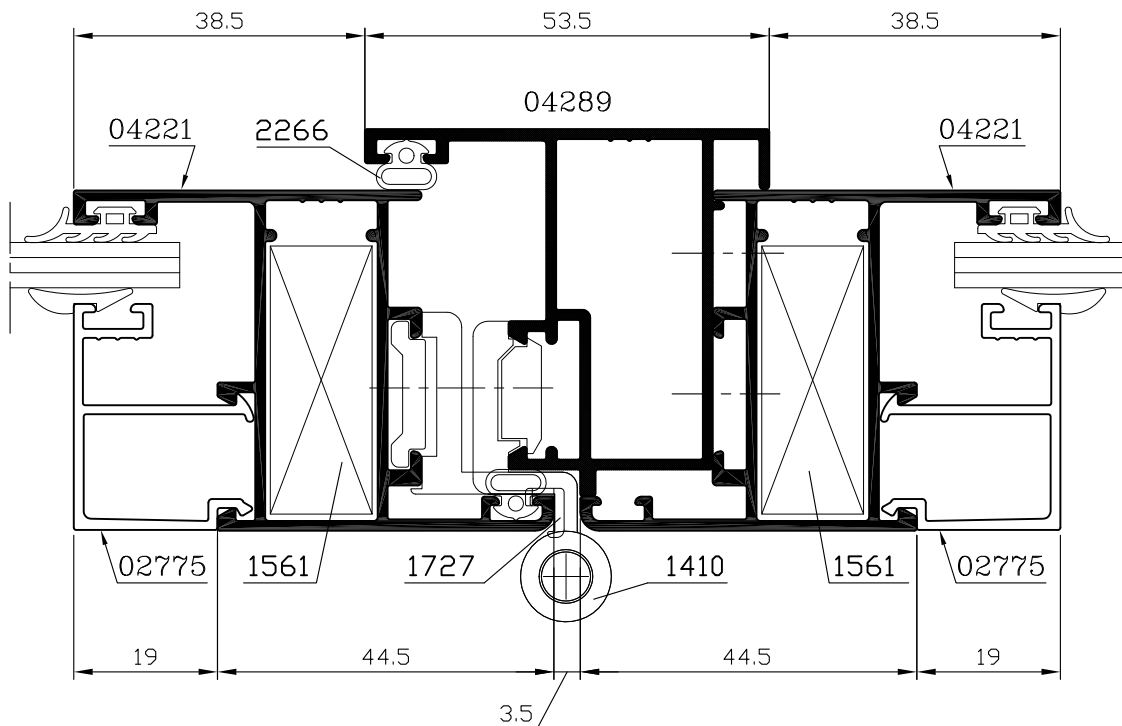
2	7	ג	4400
מהדורה	עמוד	פרק	סדרת ציר

חלון ציר 3 כנפיים לא סימטריות
פתיחה פנימה - חתך אופקי

קני"מ 1:1

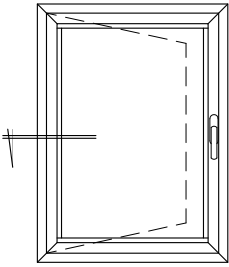


חלון ציר 3 כנפיים סימטריות
פתיחה פנימה - חתך אופקי

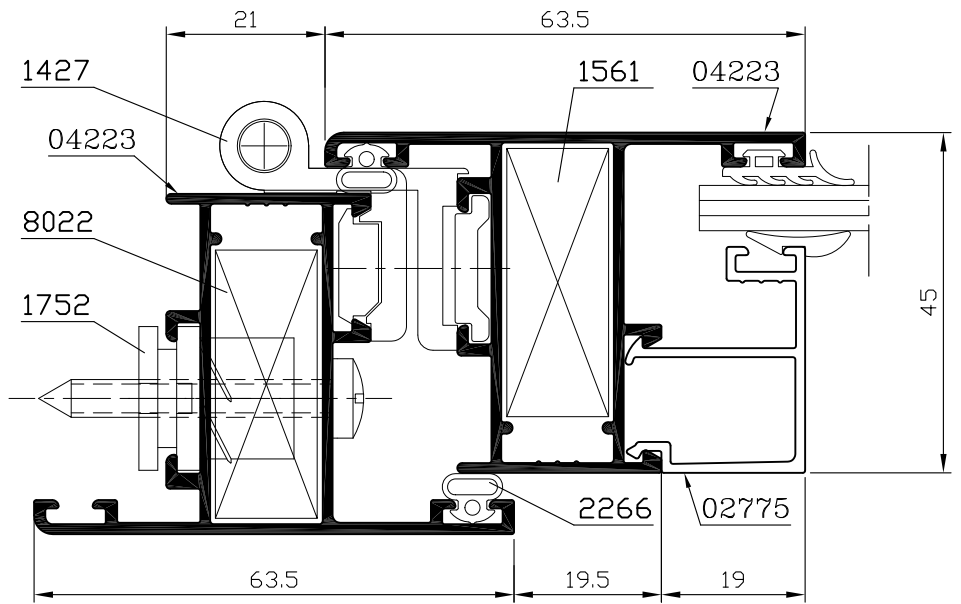


חלון ציר כנף אחת פתיחה החוצה - חתך אופקי

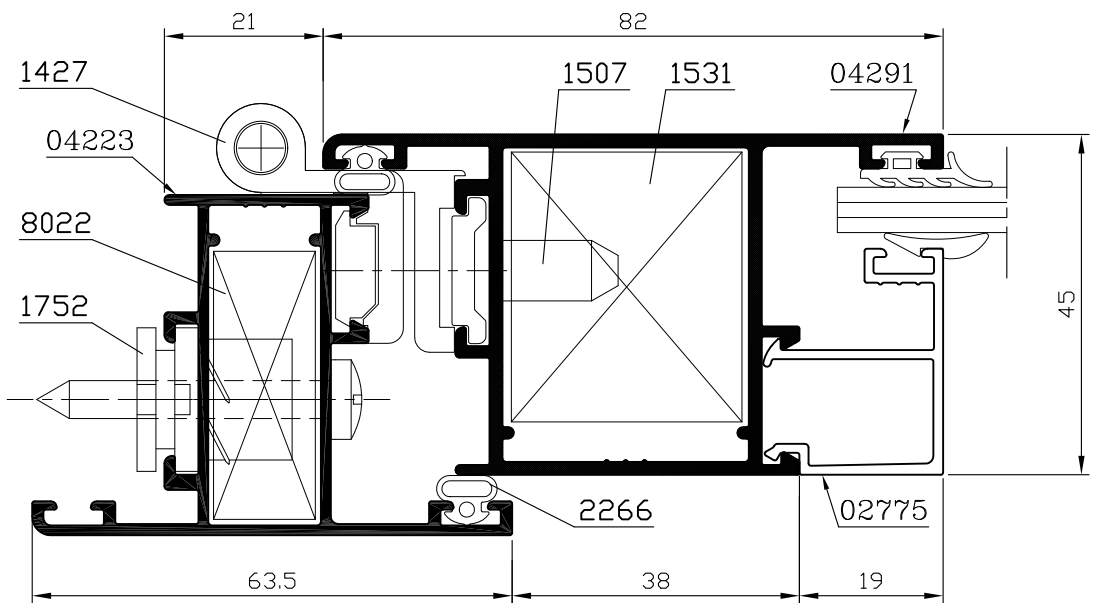
קני"מ 1:1



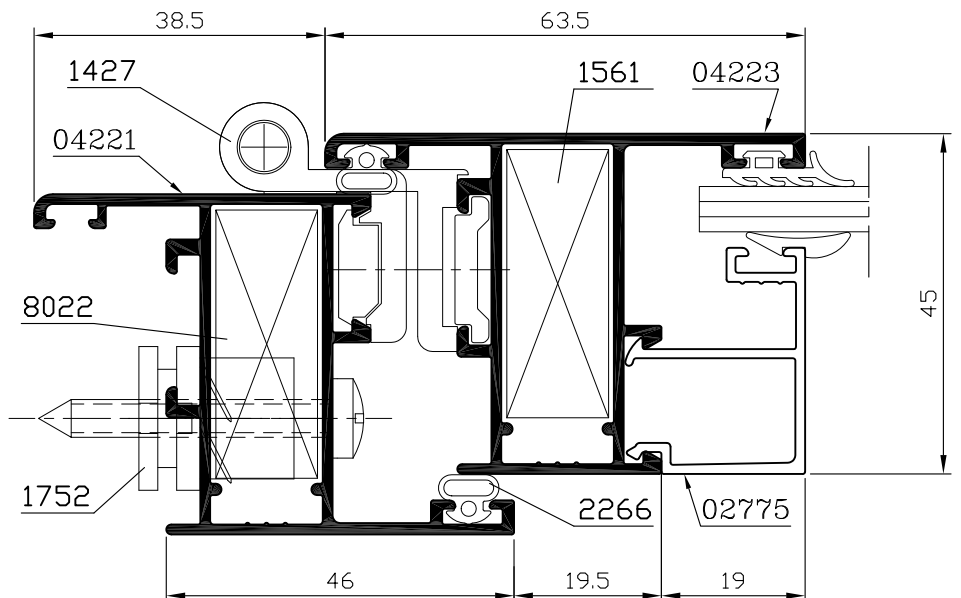
כנף צרה



כנף מחוזקת

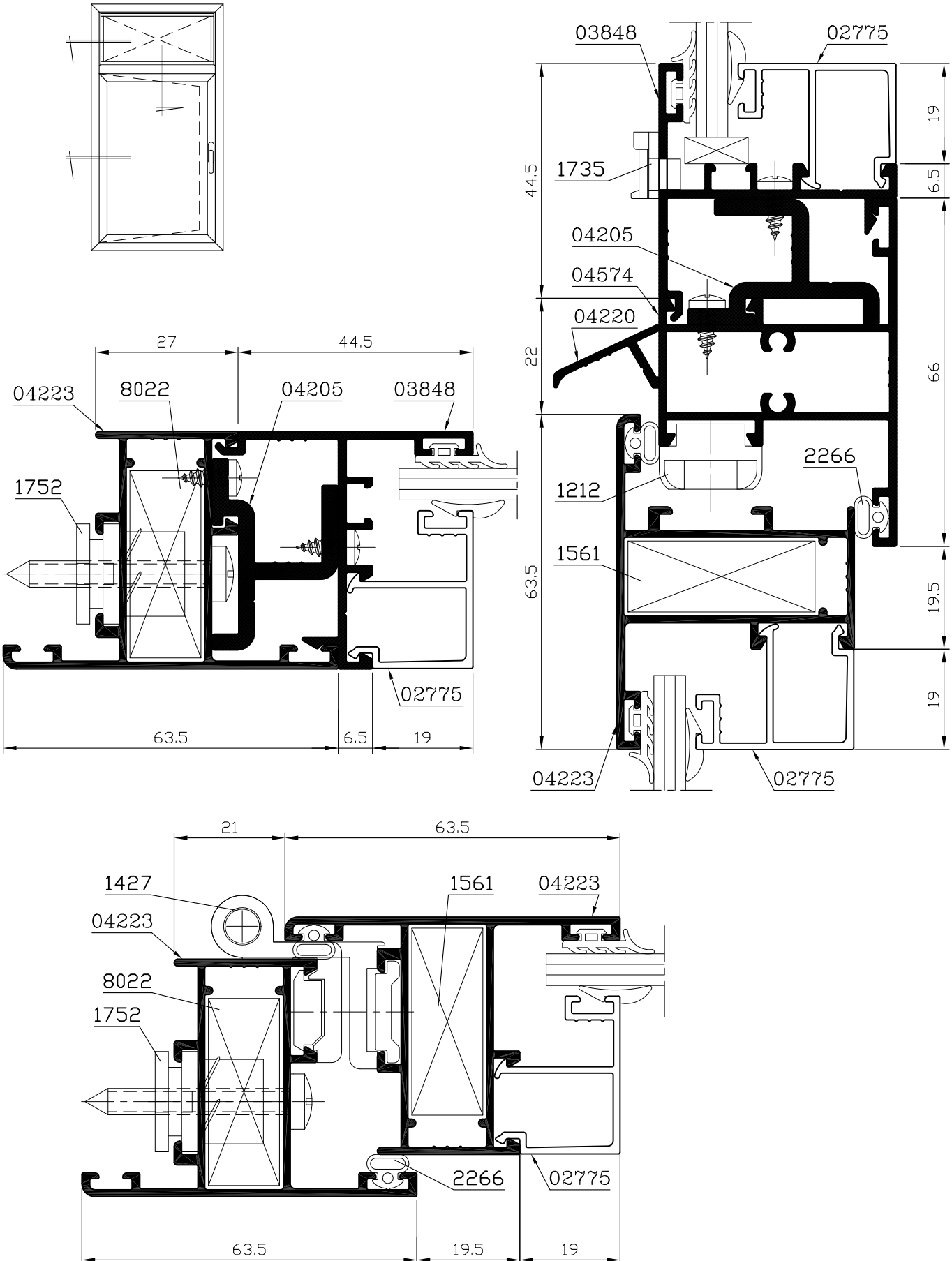


כנף צרה -
הרכבה מבחוץ



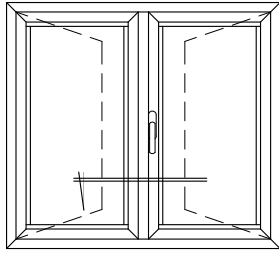
חלון ציר כנף אחת פתיחה החוצה עם קבוע עליון

קני"מ 1:1

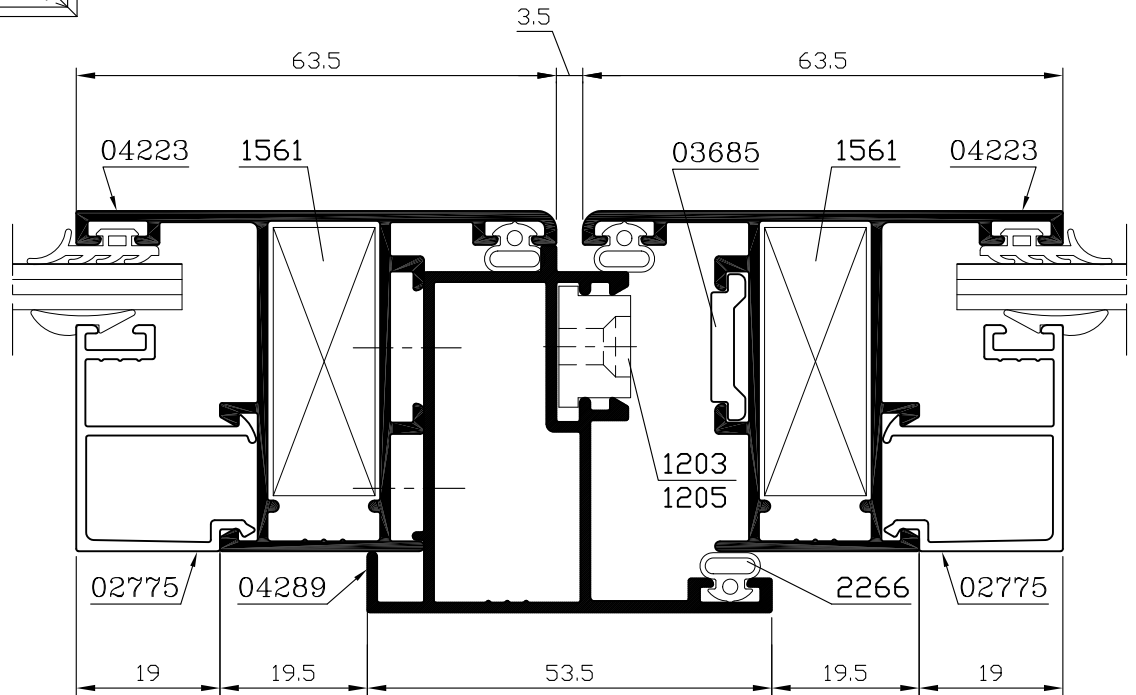


חלון ציר 2 כנפיים סימטריות פתיחה החוצה - חתך אופקי

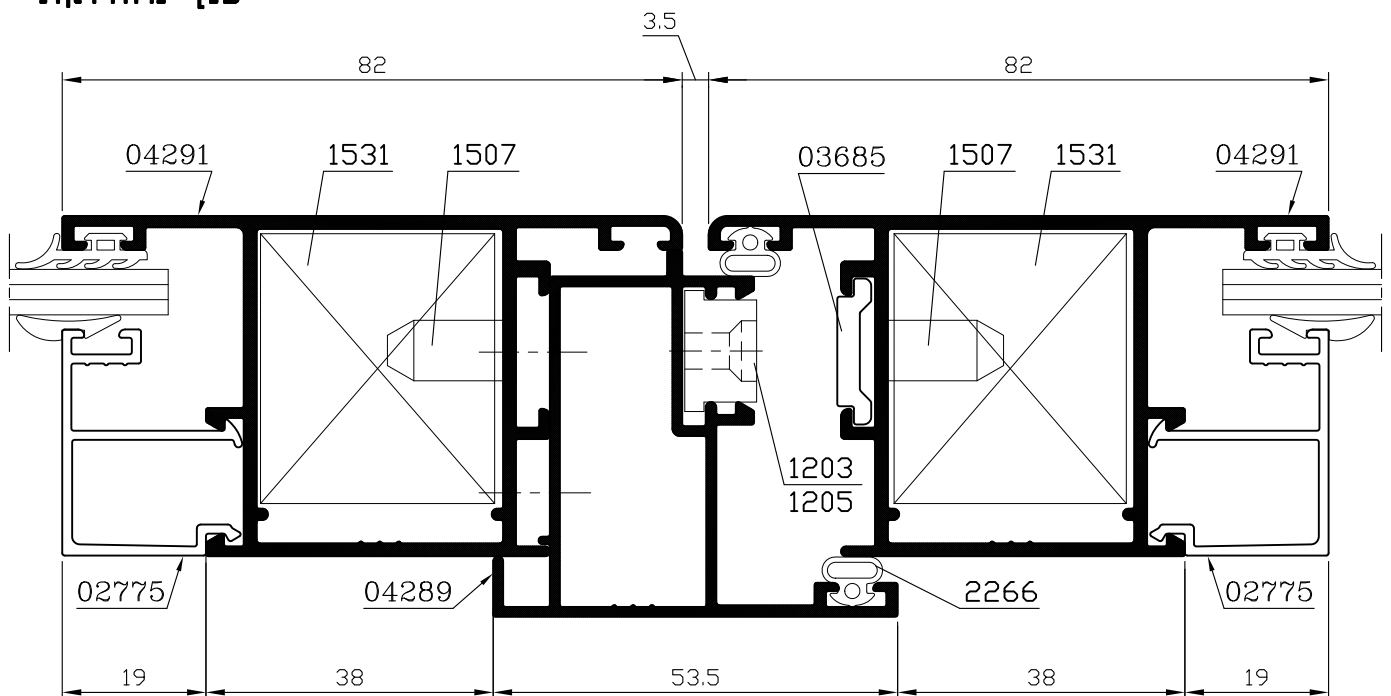
קני"מ 1:1



כנף צרה



כנף מחוזקת

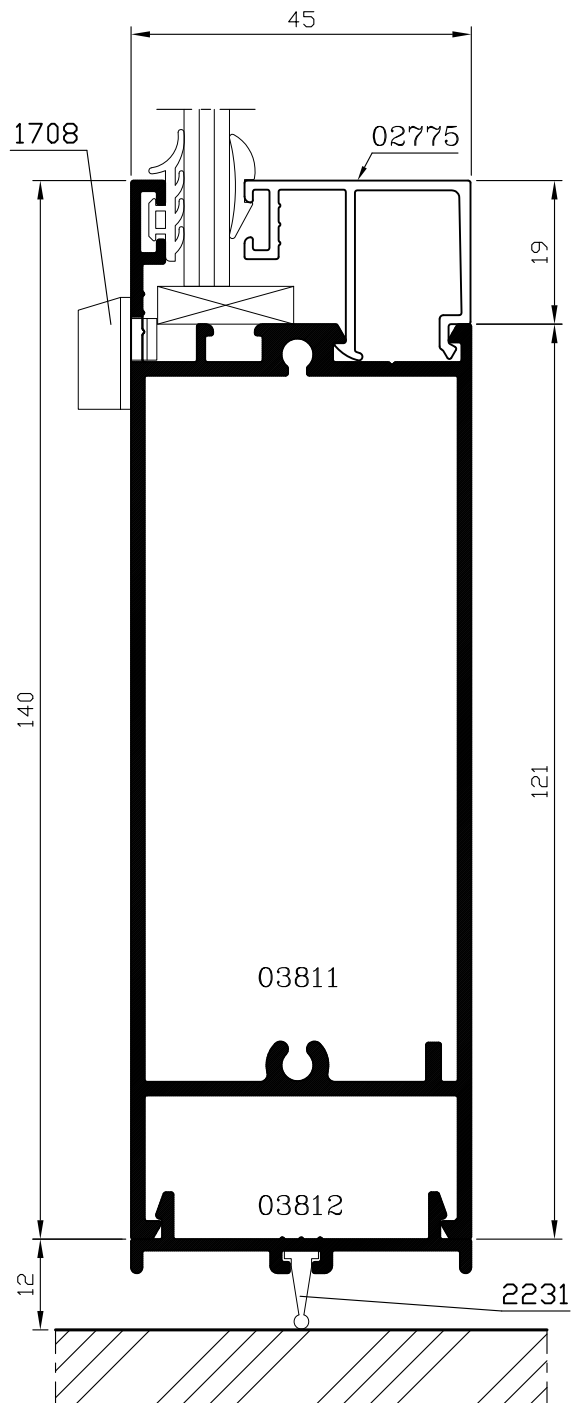
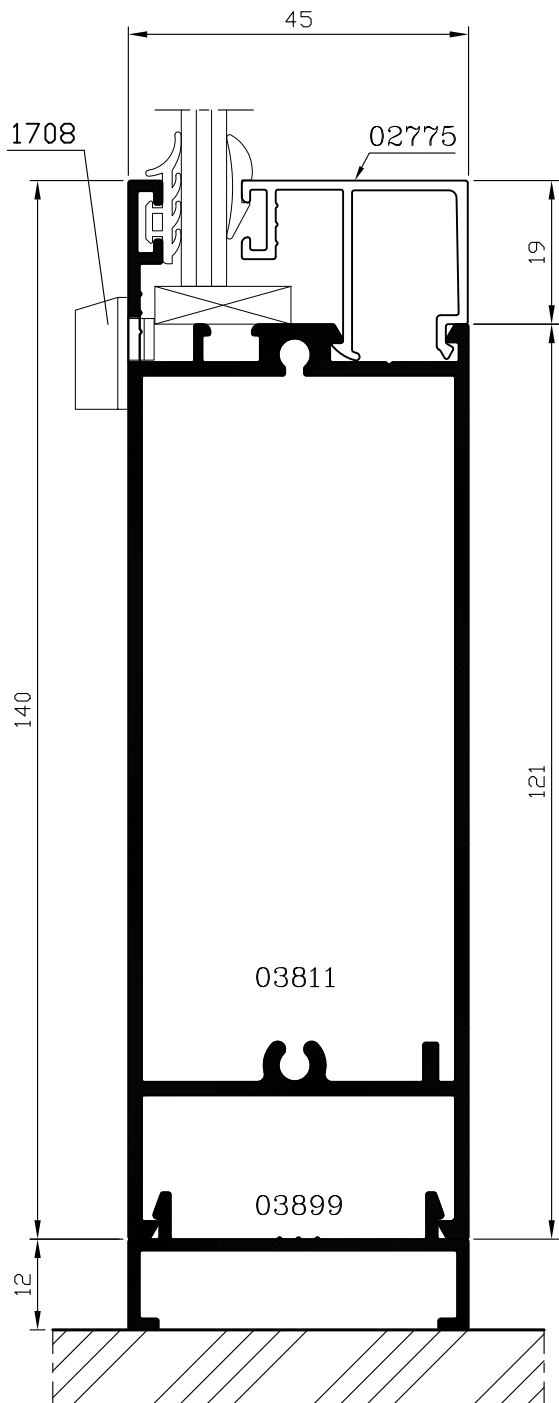
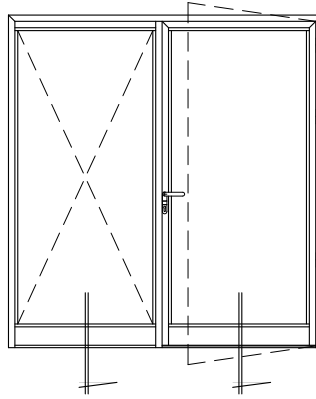


2	11	ג	4400
מהדורה	עמוד	פרק	סדרת ציר

4400 קליל

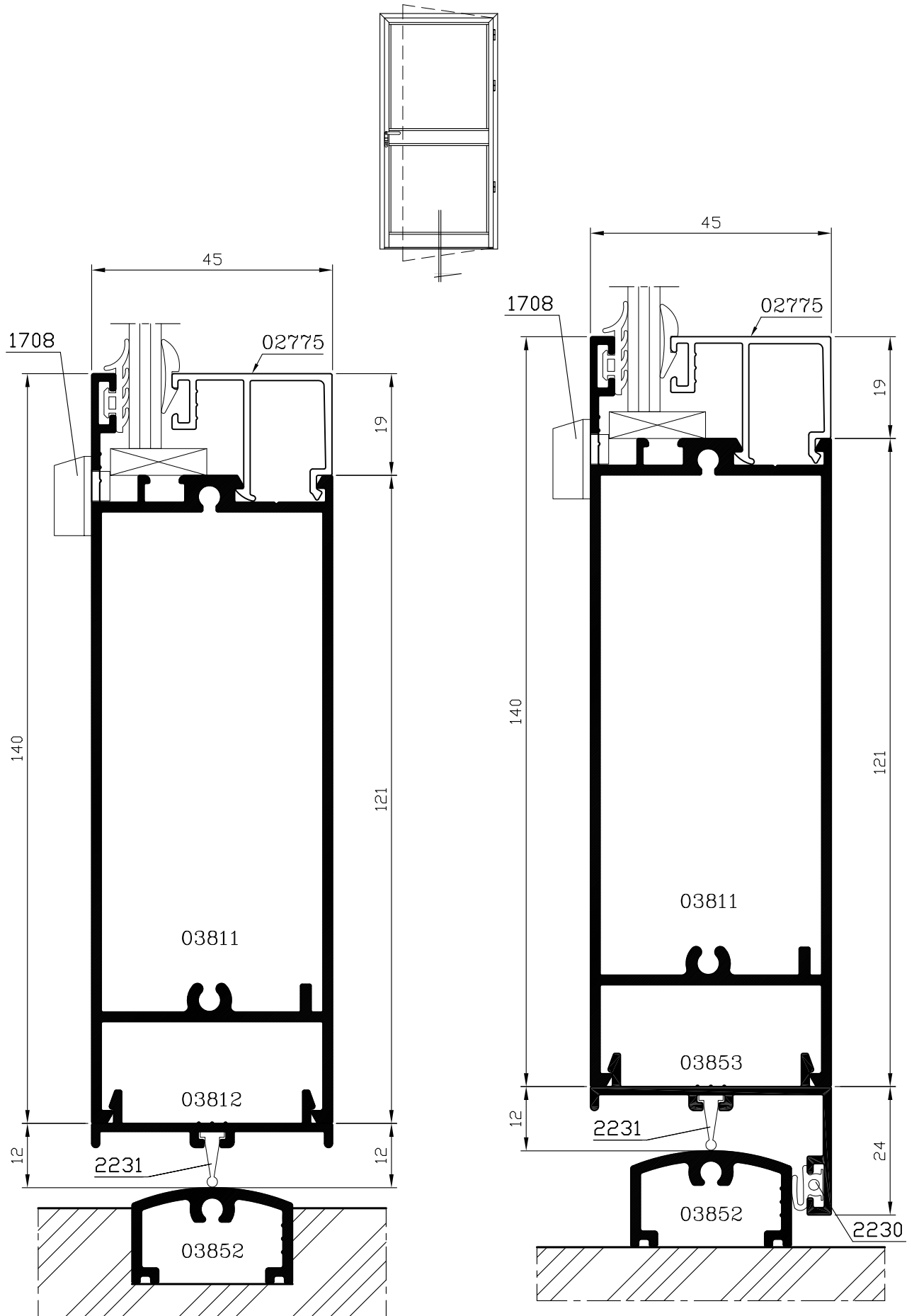
דלת ציר כנף אחת פתיחה פנימה עם קבוע צד - פרט תחתון

קני"מ 1:1



דלת ציר כנף אחת פתיחה פנימה - פרט תחתון

קני"מ 1:1

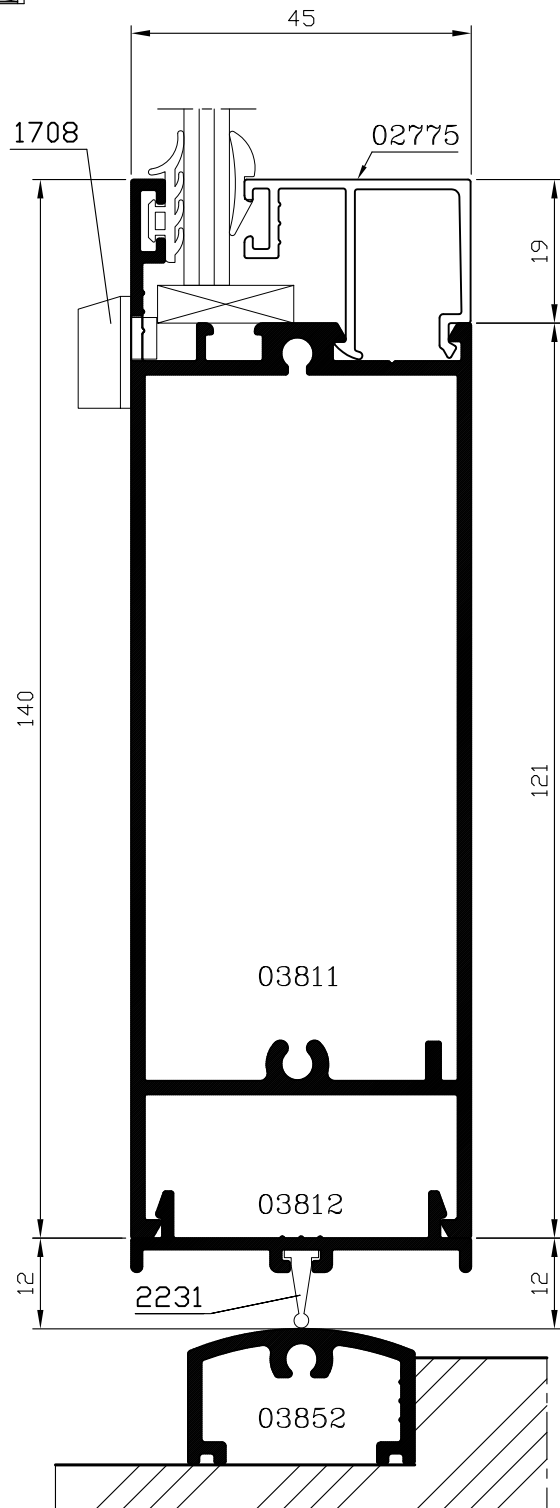
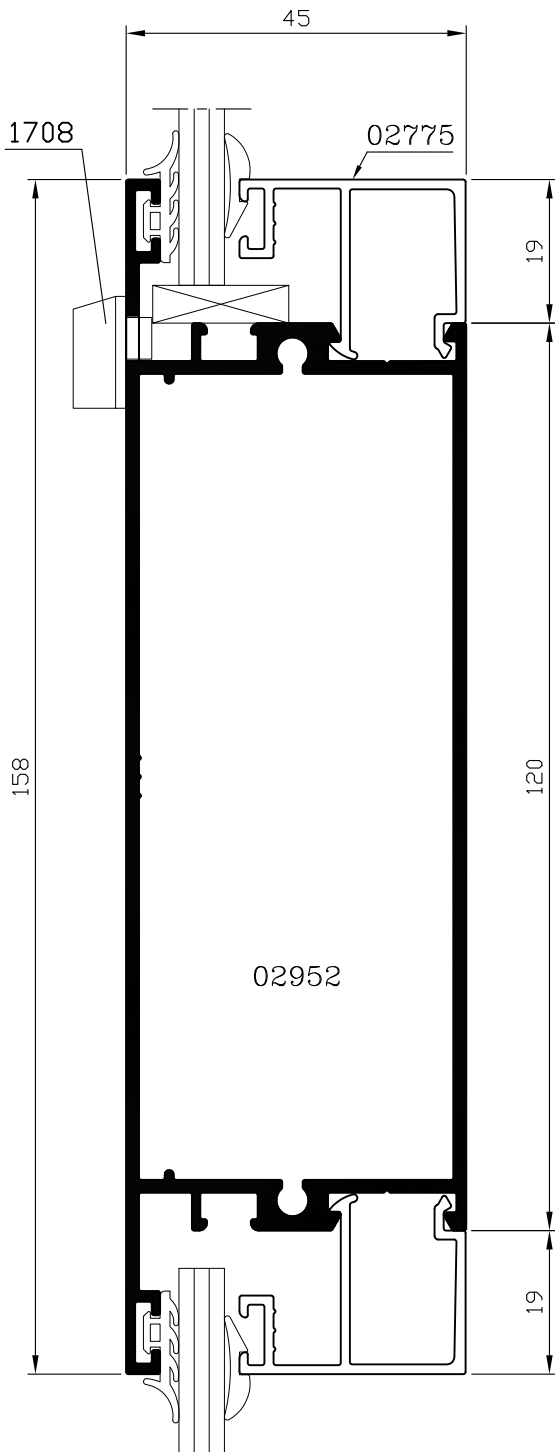
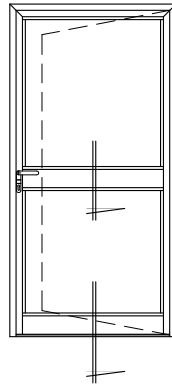


2	13	ג	4400
מהדורה	עמוד	פרק	סדרת ציר

4400 קליל

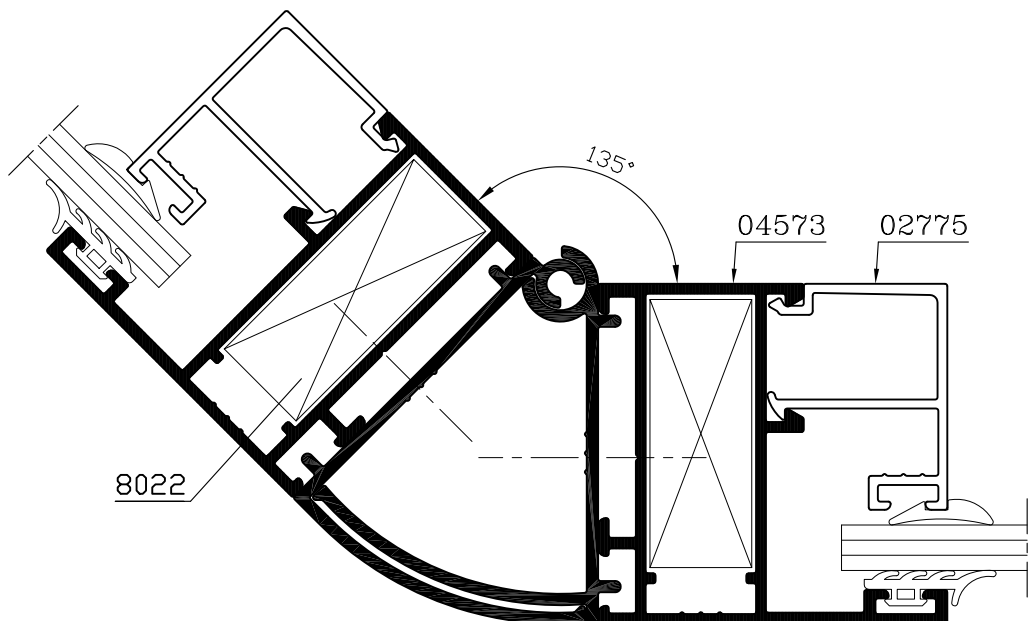
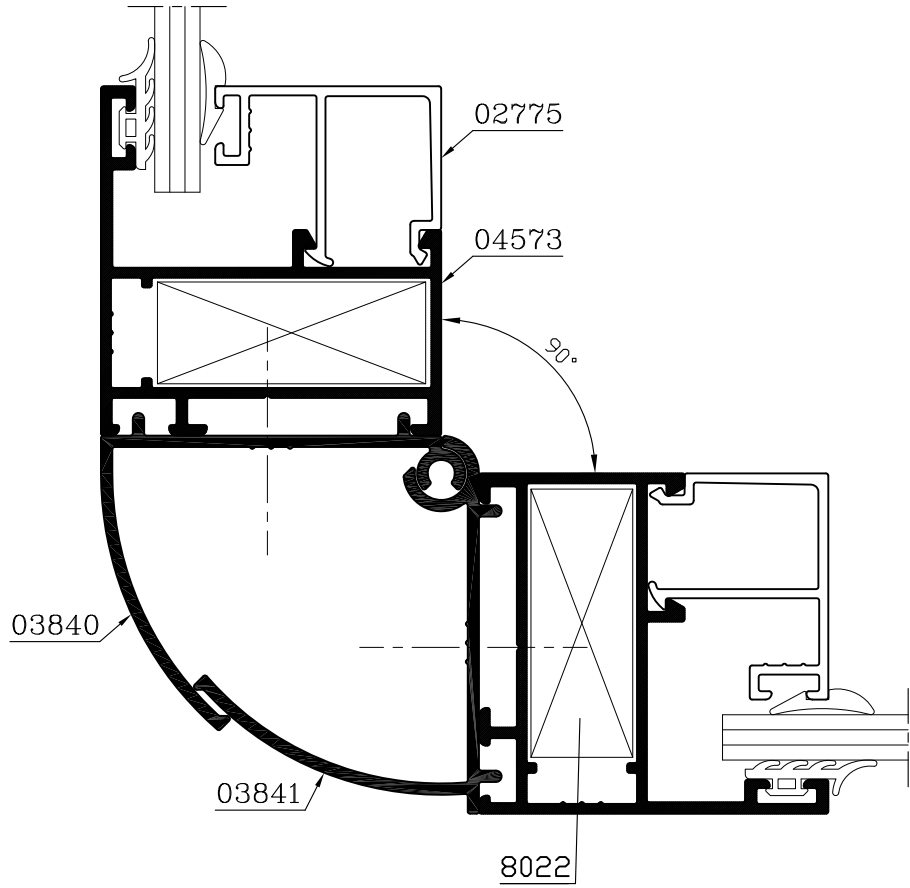
דלת ציר כנף אחת פתיחה החוצה - פרט תחתון וחתך בחציץ

קני"מ 1:1



שינוי זווית $90^{\circ} \div 135^{\circ}$

קני"מ 1:1

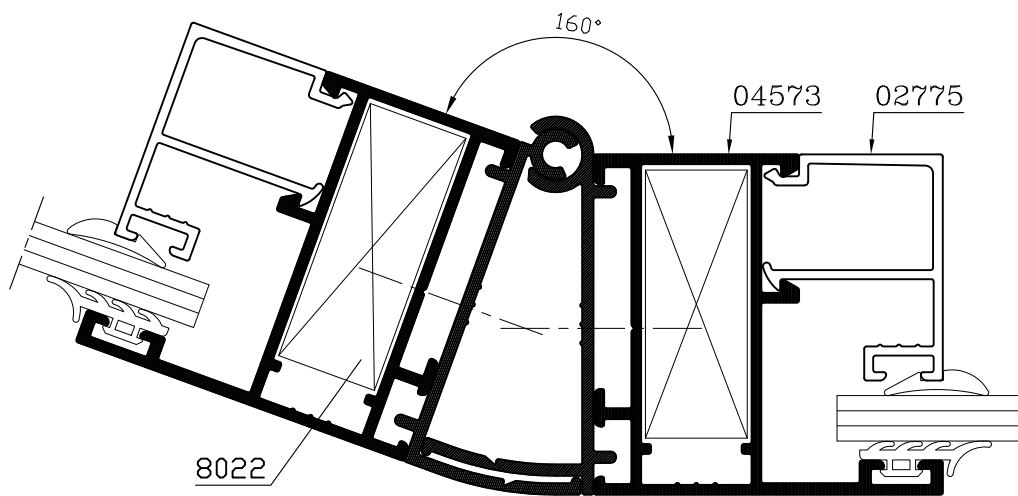
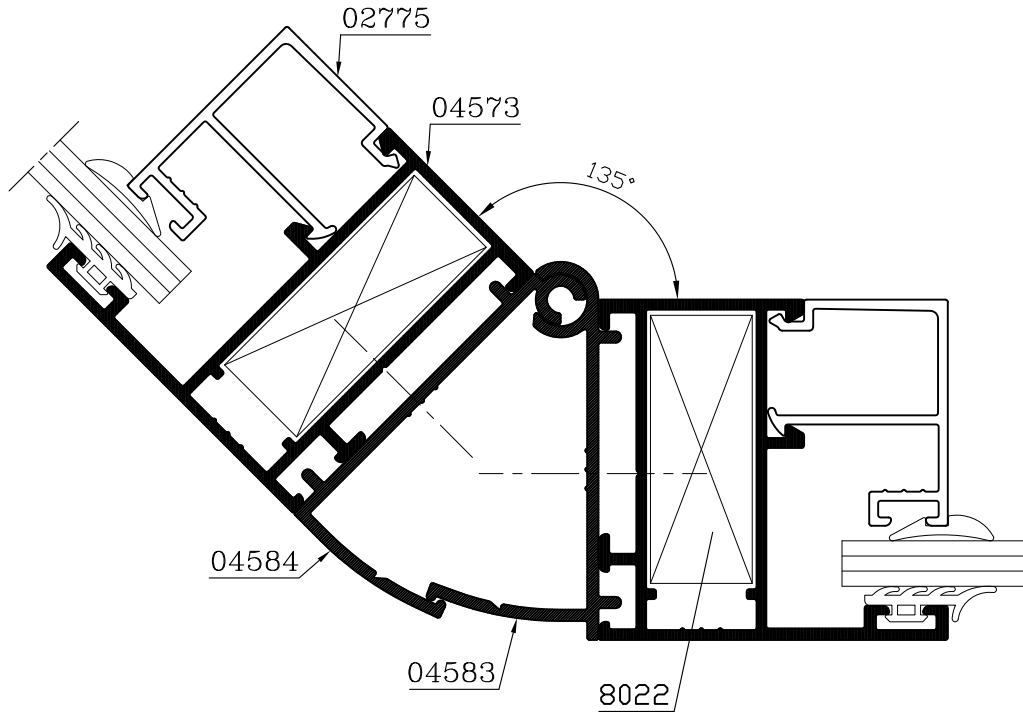


2	15	ג	4400
מהדורה	עמוד	פרק	סדרת ציר

4400 קליל

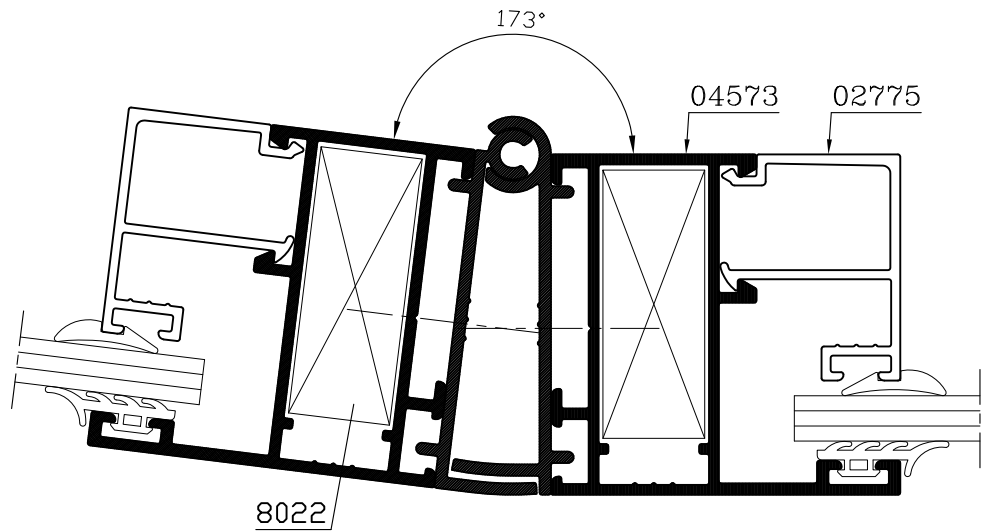
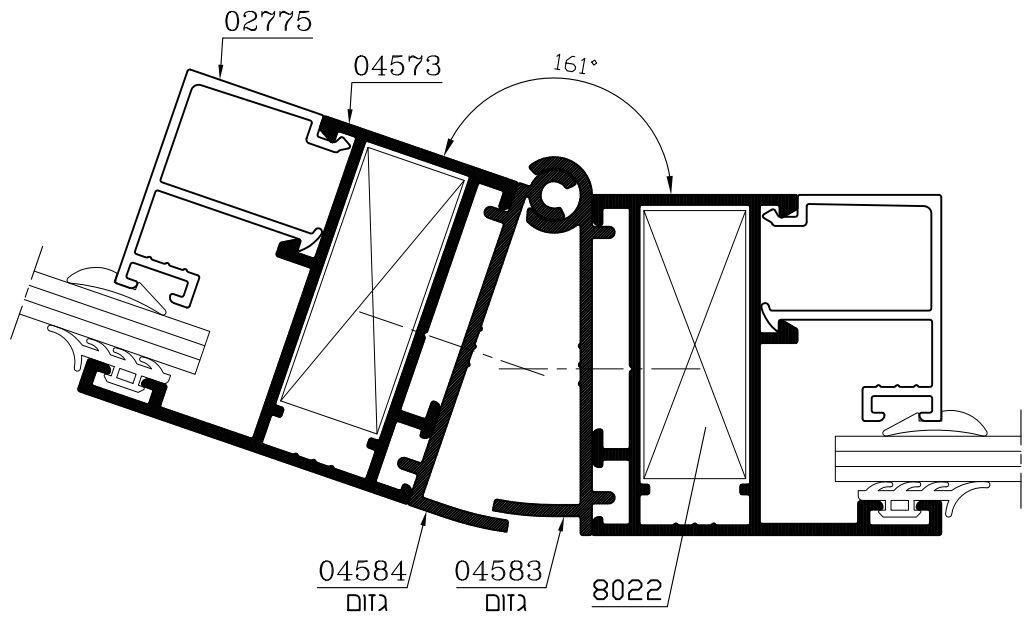
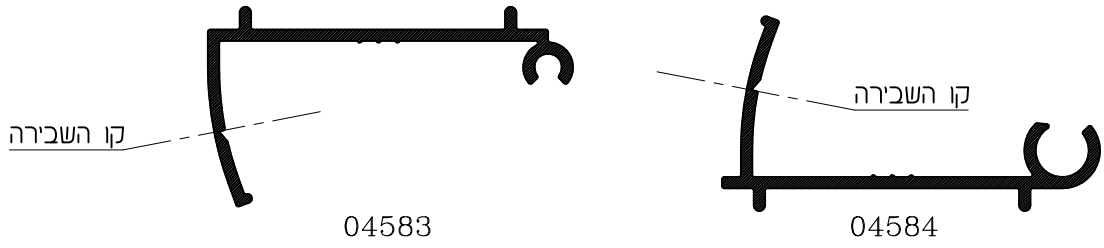
שינוי זווית $135^\circ \div 160^\circ$

קני"מ 1:1



שינוי זווית $161^\circ \div 173^\circ$

קני"מ 1:1



סדרות ציר

קלייל קלאסי 4400

פרק ד

הוראות ייצור

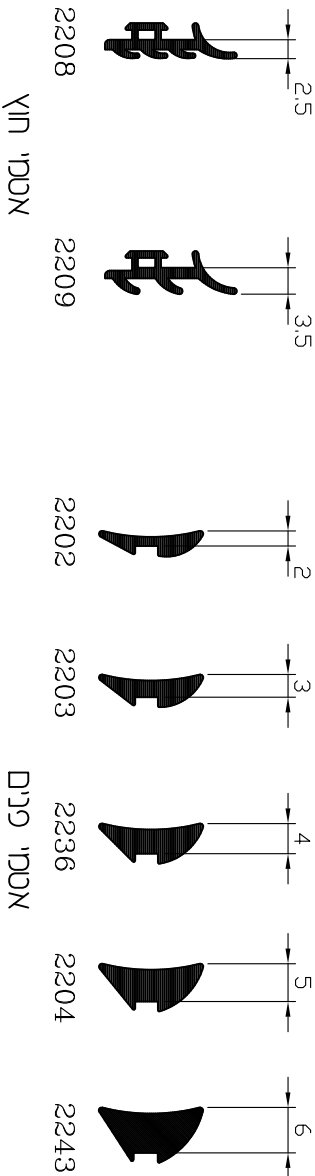
תוכן עניינים

עמוד	תאור	נושא
3	אטמי זיגוג	טבלאות זיגוג
	סרגלי זיגוג ישרים, שקועים, משופעים	
4	אטמי זיגוג סמויים	
	סרגלי זיגוג ישרים, שקועים, משופעים	
5	התקנת מרחקיה אוניברסלית (מק"ט 1752) במשקוף	
6	התאמת מנגנון לחלון דריי-קיפ	
7	מנגנון עבור חלון דריי-קיפ	
8	פינת מתיחה (מק"ט 1561) לחיבור כנף (פין קפיצי פנימי)	
	פינת מתיחה (מק"ט 8022) לחיבור משקוף (פין קפיצי חיצוני)	
	טבלת פינות טרודות לחיבור פרופילים	
9	הרכבת מחבר חציץ (מק"ט 1505)	
10	מידות פינוי לפינה טרודה מתכוננת (מק"ט 1540)	
11	התקנת ידית סיבובית (מק"ט 1032)	
12	מידות חיתוך למוט מוביל עבור ידית (מק"ט 1032) עם קצה מוט נעילה (מק"ט 1207, 1208)	
	פינוי אטם להשוואת לחצים במשקוף עליון בחלונות פתיחה פנימה	
13	מפגש 2 כנפיים לא סימטריות בחלון פתיחה פנימה (עיבודי פרופילים, התקנת פקקי השלמה)	
14	מפגש 2 כנפיים סימטריות בחלון פתיחה פנימה או החוצה (עיבודי פרופילים, התקנת פקקי השלמה)	
15	סט (מק"ט 1035) לחלון פתיחה החוצה	
16	פינויים עבור מנעול (מק"ט 1930) לדלת	
17	פינויים עבור מנעול (מק"ט 1936) לדלת עם נעילה נוספת (מק"ט 1927)	
18	פינוי פרופיל 03812 – תחתון לדלת פתיחה פנימה	
19	פינוי פרופיל 03812 – תחתון לדלת פתיחה החוצה	
20	התקנת בריח תחתון (מק"ט 1249) לדלת 2 כנפיים	

2	3	T	4400
מחזוריות	נעמד	פרק	סדרת ציור

אטמי זיגוג קני"ט ו1:

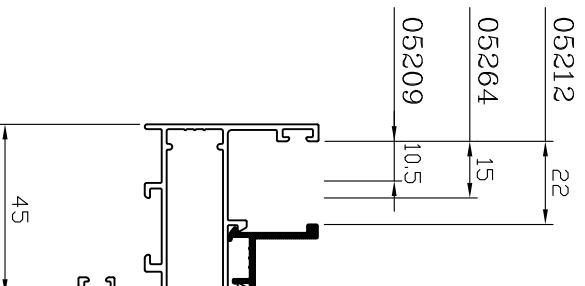
מידות האטמים לאחר התקנה



טבלת זיגוג - מסגרות קבועות, חלונות ודלתות

סרגלי זיגוג ישרים / אטמים

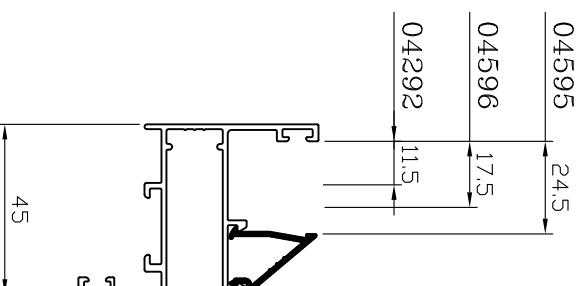
04876	38				
03674	36				
04576	30.5				
03296	25.5				
02776	20.5				
02942	14.5				
04846	11.5				
02775	10.5				
2208	2208	2202	02775	6	ד"ר
2208	2203	2203	04846	8	ד"ר
2208	2236	2236	02942	10	ד"ר
2209	2204	2202	02776	12	ד"ר
2208	2236	2202	02776	14	ד"ר
2208	2202	2202	02776	16	ד"ר
2209	2236	2236	03296	18	ד"ר
2208	2203	2203	03296	20	ד"ר
2209	2204	2204	04576	22	ד"ר
2208	2236	2236	04576	24	ד"ר
2209	2243	2243	03674	26	ד"ר
2209	2236	2236	03674	28	ד"ר
2208	2203	2203	03674	30	ד"ר
2208	2203	2203	04876	32	ד"ר
2208	2202	2202	04876	33.5 (max)	ד"ר



טבלת זיגוג - מסגרות קבועות, חלונות ודלתות

סרגלי זיגוג שקופים / אטמים

אטם חוץ	אטם פנים	אטם פנים	סרגל זיגוג	זיגוג
2209	2203	2203	05209	4
2208	2236	2236	05209	6
2208	2202	2202	05209	8
2209	2204	2204	05264	10
2209	2203	2203	05264	12
2208	2202	2202	05264	14
2209	2243	2243	05212	16
2209	2236	2236	05212	18



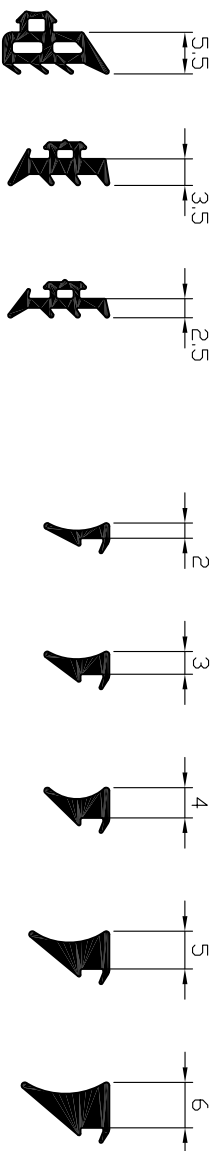
טבלת זיגוג - מסגרות קבועות, חלונות ודלתות

סרגלי זיגוג כשופים / אטמים

אטם חוץ	אטם פנים	אטם פנים	סרגל זיגוג	זיגוג
2209	2236	2236	04292	4
2208	2204	2204	04292	6
2208	2203	2203	04596	8
2209	2236	2236	04596	10
2208	2203	2203	04596	12
2208	2243	2243	04595	16
2209	2204	2204	04595	18

אטמי זיגוג סמוריים קני"מ ו1:

מידות האטמים לאחר התקנה



2287	2318	2310	2311	2331	2319	2332	2333
------	------	------	------	------	------	------	------

אטמי חוץ

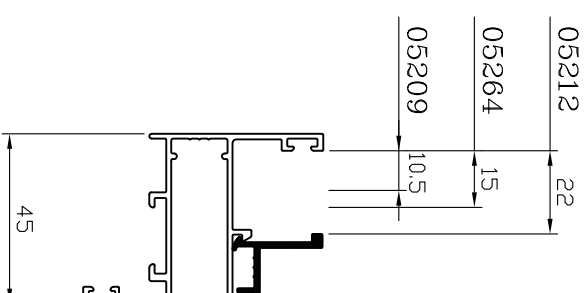
אטמי פנים

טבלת זיגוג - מסגרות קבועות, חלונות ודלתות

סרגלי זיגוג ישרים / אטמים

04876	38						
03674	36						
04576	30.5						4 נ"מ
03296	25.5						6 נ"מ
02776	20.5						8 נ"מ
02942	14.5						10 נ"מ
04846	11.5						12 נ"מ
02776	10.5						14 נ"מ
02776	10.5						16 נ"מ
02776	10.5						18 נ"מ
02776	10.5						20 נ"מ
02776	10.5						22 נ"מ
02776	10.5						24 נ"מ
02776	10.5						26 נ"מ
02776	10.5						28 נ"מ
02776	10.5						30 נ"מ
02776	10.5						32 נ"מ
02776	10.5						33.5 נ"מ (max)

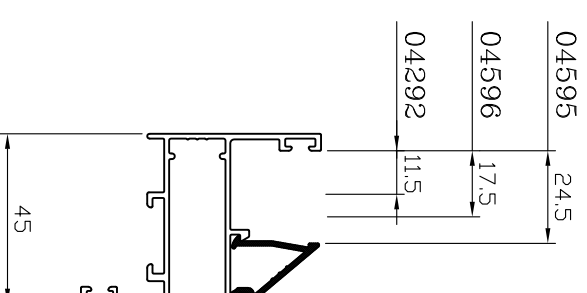
חוץ אטם	פנים אטם	אטם פנים	סרגל זיגוג	זיגוג
2310	2319	2319	02775	4 נ"מ
2318	2319	2319	04846	4 נ"מ
2310	2311	2311	02775	6 נ"מ
2310	2331	2331	04846	6 נ"מ
2310	2236	2236	02942	8 נ"מ
2310	2311	2311	02942	10 נ"מ
2318	2332	2332	02776	12 נ"מ
2310	2319	2319	02776	14 נ"מ
2310	2311	2311	02776	16 נ"מ
2318	2319	2319	03296	18 נ"מ
2310	2331	2331	03296	20 נ"מ
2318	2332	2332	04576	22 נ"מ
2310	2319	2319	04576	24 נ"מ
2318	2333	2333	03674	26 נ"מ
2318	2319	2319	03674	28 נ"מ
2310	2331	2331	03674	30 נ"מ
2310	2331	2331	04876	32 נ"מ
2310	2311	2311	04876	33.5 נ"מ (max)



חוץ אטם	פנים אטם	סרגל זיגוג	זיגוג
2318	2331	05209	4 נ"מ
2310	2319	05209	4 נ"מ
2310	2311	05209	6 נ"מ
2318	2332	05264	6 נ"מ
2318	2331	05264	8 נ"מ
2310	2311	05264	10 נ"מ
2318	2333	05212	12 נ"מ
2318	2319	05212	14 נ"מ
2310	2331	05212	16 נ"מ

טבלת זיגוג - מסגרות קבועות, חלונות ודלתות

סרגלי זיגוג שקופים / אטמים



חוץ אטם	פנים אטם	סרגל זיגוג	זיגוג
2318	2319	04292	4 נ"מ
2310	2332	04292	4 נ"מ
2310	2331	04292	6 נ"מ
2318	2333	04596	8 נ"מ
2318	2319	04596	10 נ"מ
2310	2331	04596	12 נ"מ
2310	2333	04595	16 נ"מ
2318	2332	04595	16 נ"מ
2310	2319	04595	18 נ"מ

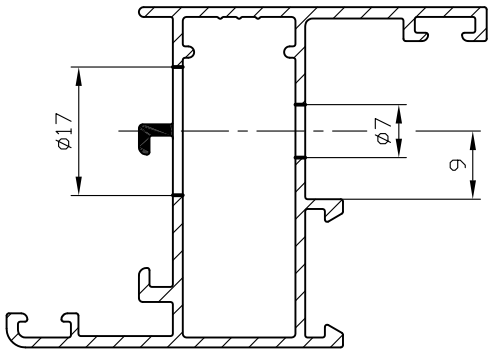
טבלת זיגוג - מסגרות קבועות, חלונות ודלתות

סרגלי זיגוג כשופים / אטמים

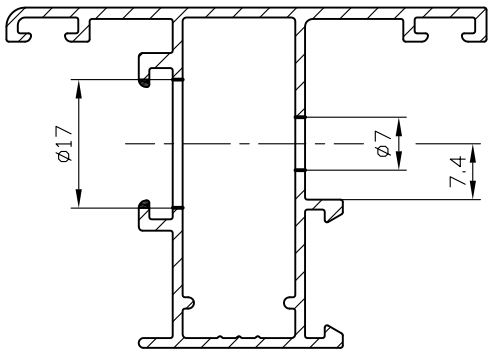
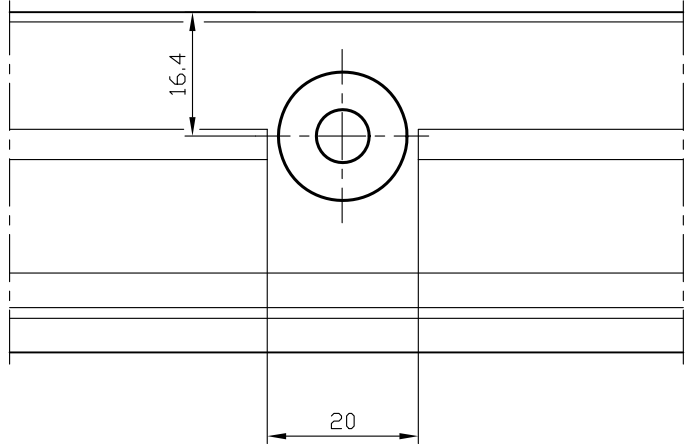
2	5	T	4400
מהדורה	עמוד	פרק	סדרת ציר

התקנת מרחקיה אוניברסלית (מק"ט 1752) במשקוף

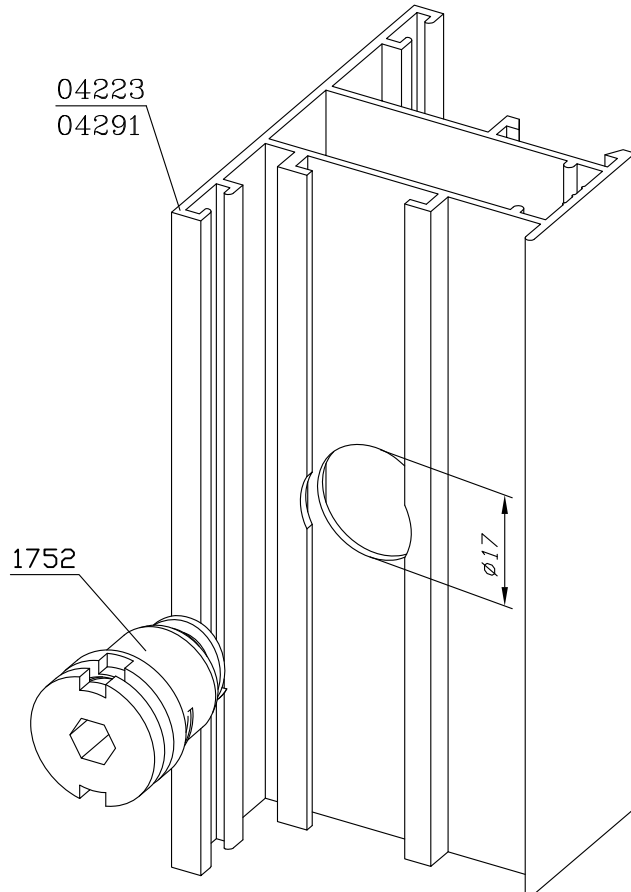
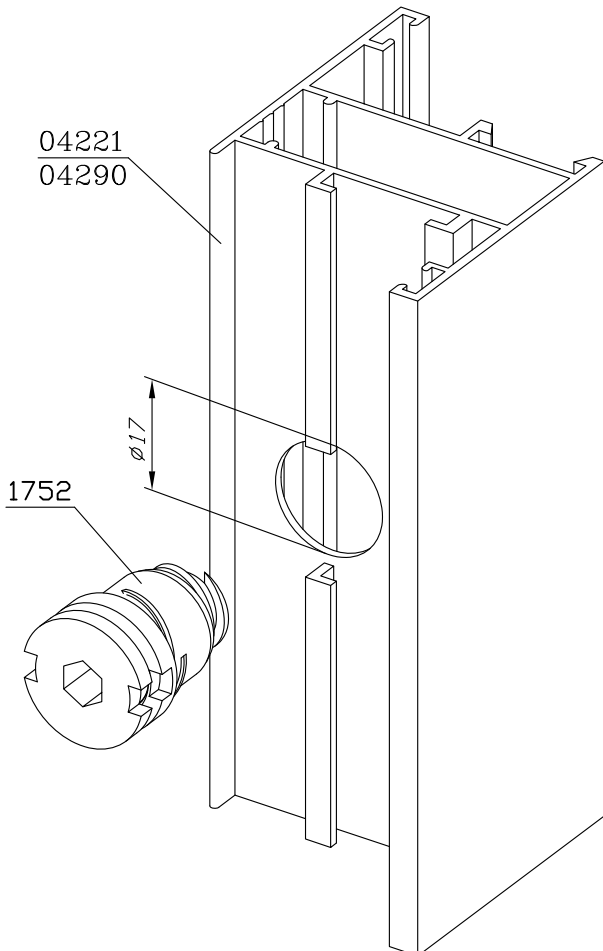
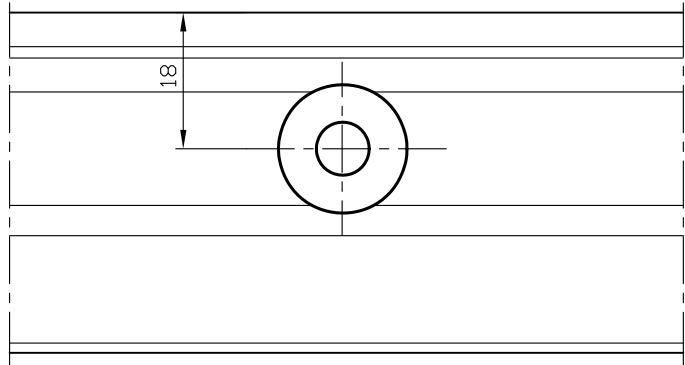
קני"מ 1:1



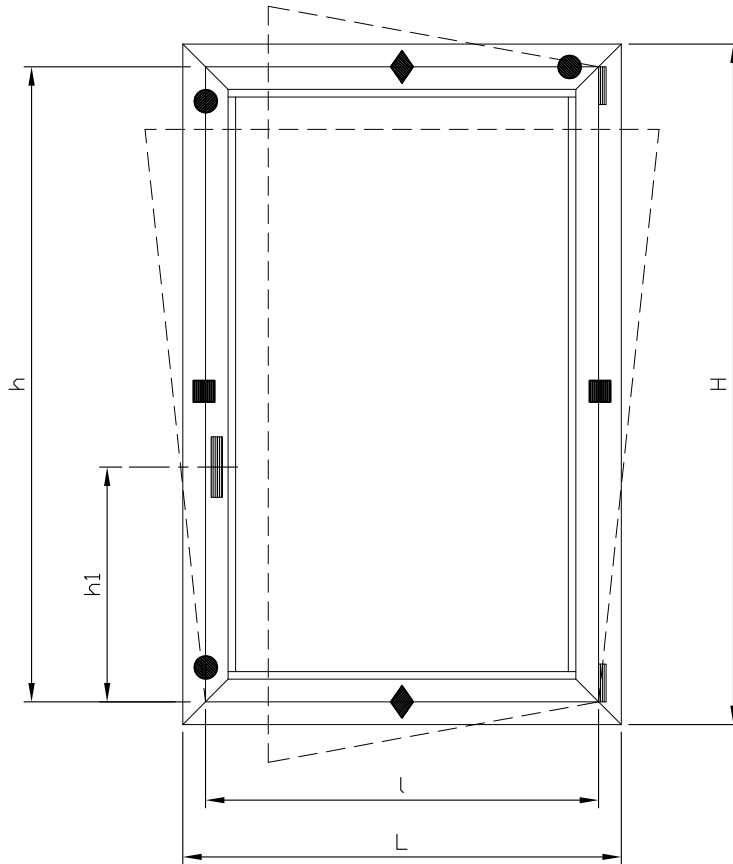
04221
(04290)



04223
(04291)



התאמת מנגנון לחלון דריי-קיפ



מקרא:

- l – רוחב כנף.
- h – גובה כנף.
- h1 – גובה מרכז הידית.
- – נקודות נעילה.
- ◆ – נקודות נעילה נוספות לרוחב כנף מעל 1200 מ"מ.
- – נקודות נעילה נוספות לגובה כנף מעל 1200 מ"מ.

אפיונים

- עומס מקסימלי לכנף – 130 ק"ג (עם ציר מק"ט 2027).
- מנגנון דריי-קיפ בסיסי (מק"ט 2022) מסופק ללא ידית, צירים ומספריים.
- מימדים מותרים של חלון דריי-קיפ:

עבור ידית "Claudia"

מימד גודל	l מ"מ	*h מ"מ
מיני	375	535
מקסי	1300	1800

$h1 = 216mm$ כאשר $*h_{min} = 535mm$

$h1 = \frac{1}{2}h$ כאשר $*h_{min} = 638mm$

אופן שימוש

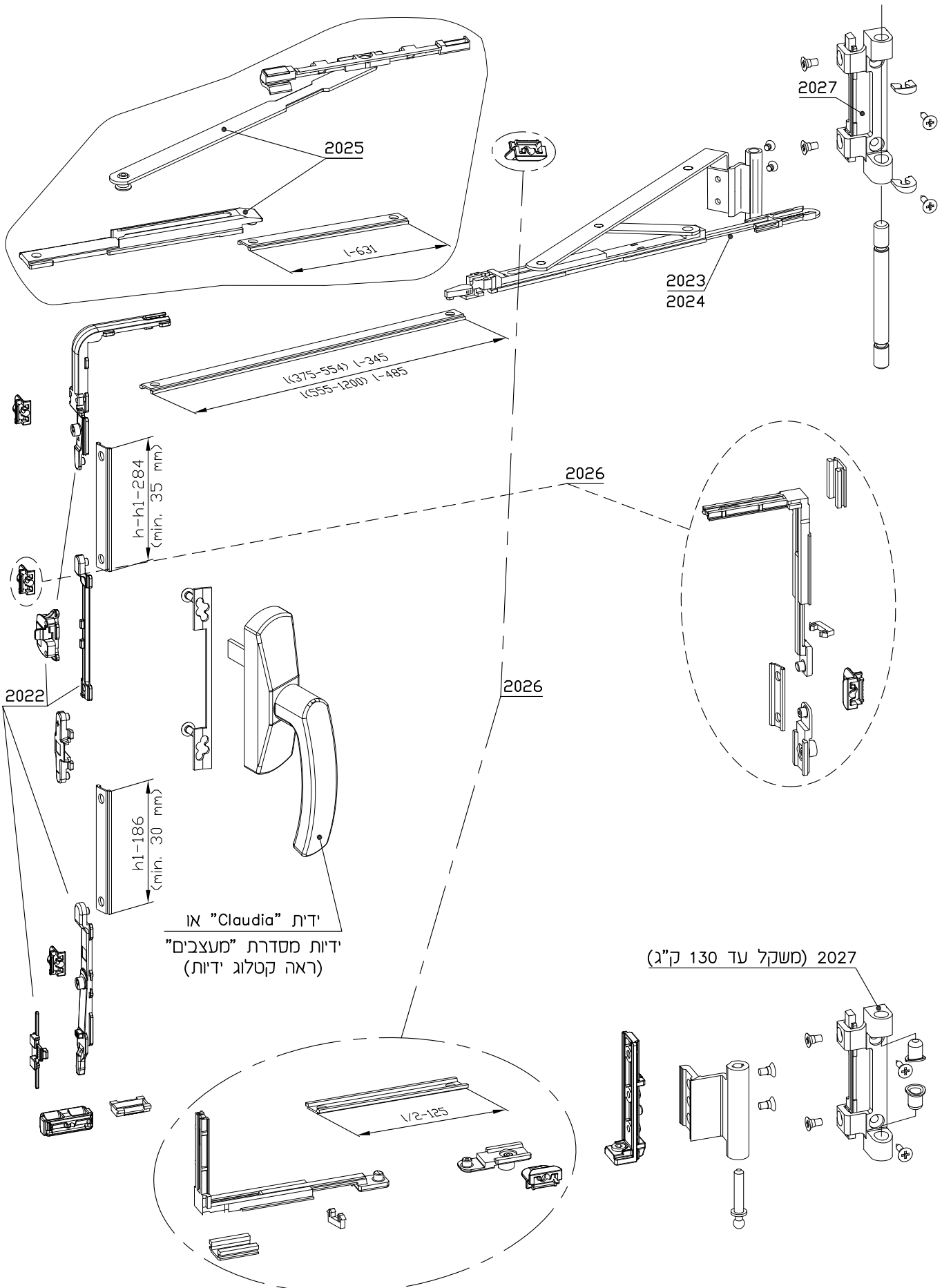
פינה לנעילה נוספת	מספריים			צירים כנף עד 130 ק"ג	מנגנון דריי-קיפ בסיסי	תאור האביזר ומק"ט
	נוספים לחיזוק	460 מ"מ	300 מ"מ			
2026	2025	2024	2023	2027	2022	רוחב הכנף במ"מ
—	—	—	*	*	*	375 ÷ 554
—	—	*	—	*	*	555 ÷ 1199
*	*	*	—	*	*	1200 ÷ 1300

- כאשר גובה הכנף מעל 1200 מ"מ יש להוסיף פינה לנעילה נוספת (מק"ט 2026).

הערה: נא להעזר בשרטוט הרכבה מפורט המסופק עם המנגנון.

2	7	T	4400
מהדורה	עמוד	פרק	סדרת ציר

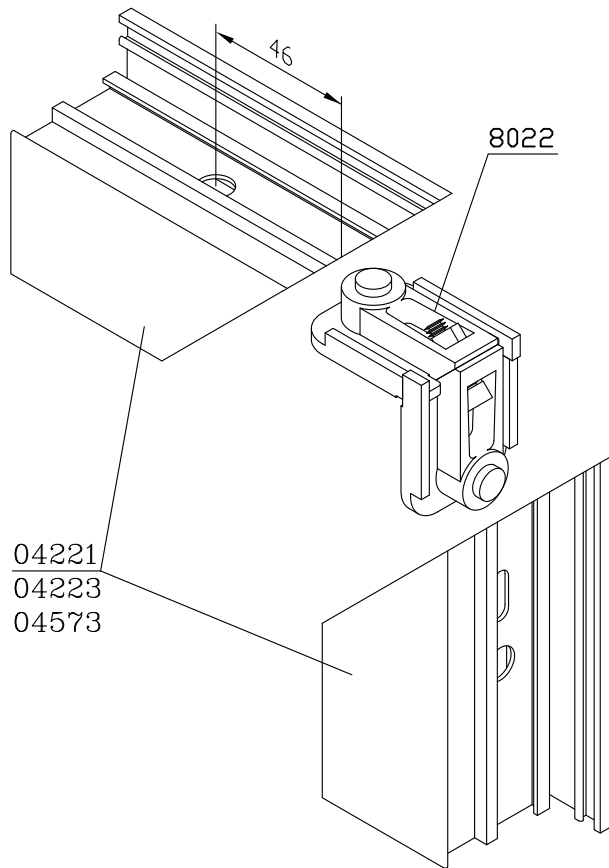
מנגנון עבור חלון דריי-קיפ



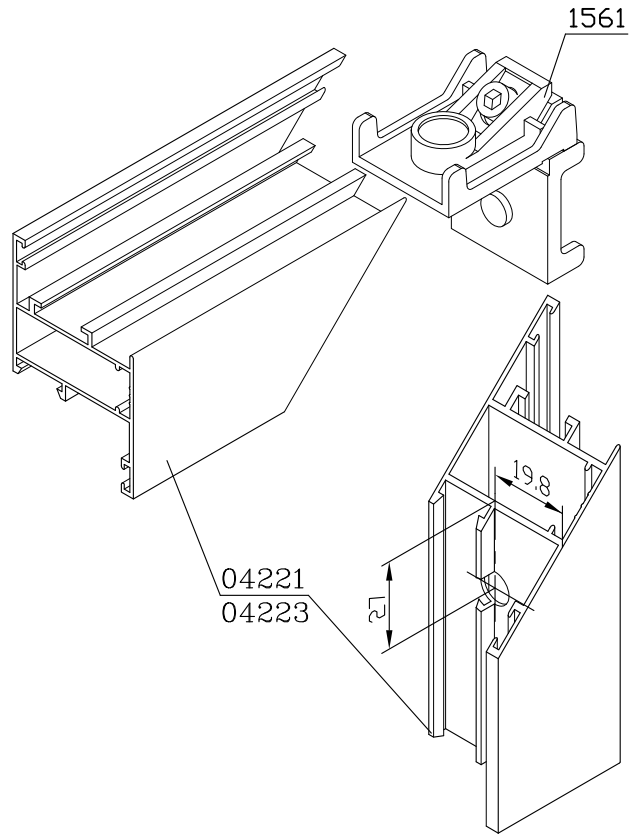
ידית "Claudia" IN
 ידיות מסדרת "מעצבים"
 (ראה קטלוג ידיות)

2027 (משקל עד 130 ק"ג)

**פינת מתיחה (מק"ט 8022)
לחיבור משקוף
(פיין קפיצי חיצוני)**



**פינת מתיחה (מק"ט 1561)
לחיבור כנף
(פיין קפיצי פנימי)**



פינות טרודות לחיבור פרופילים

מס' פרופילים	פינה טרודה מק"ט
04221, 04222, 04223, 04573, 04861	1508
04541	1514
04290, 04291	1531

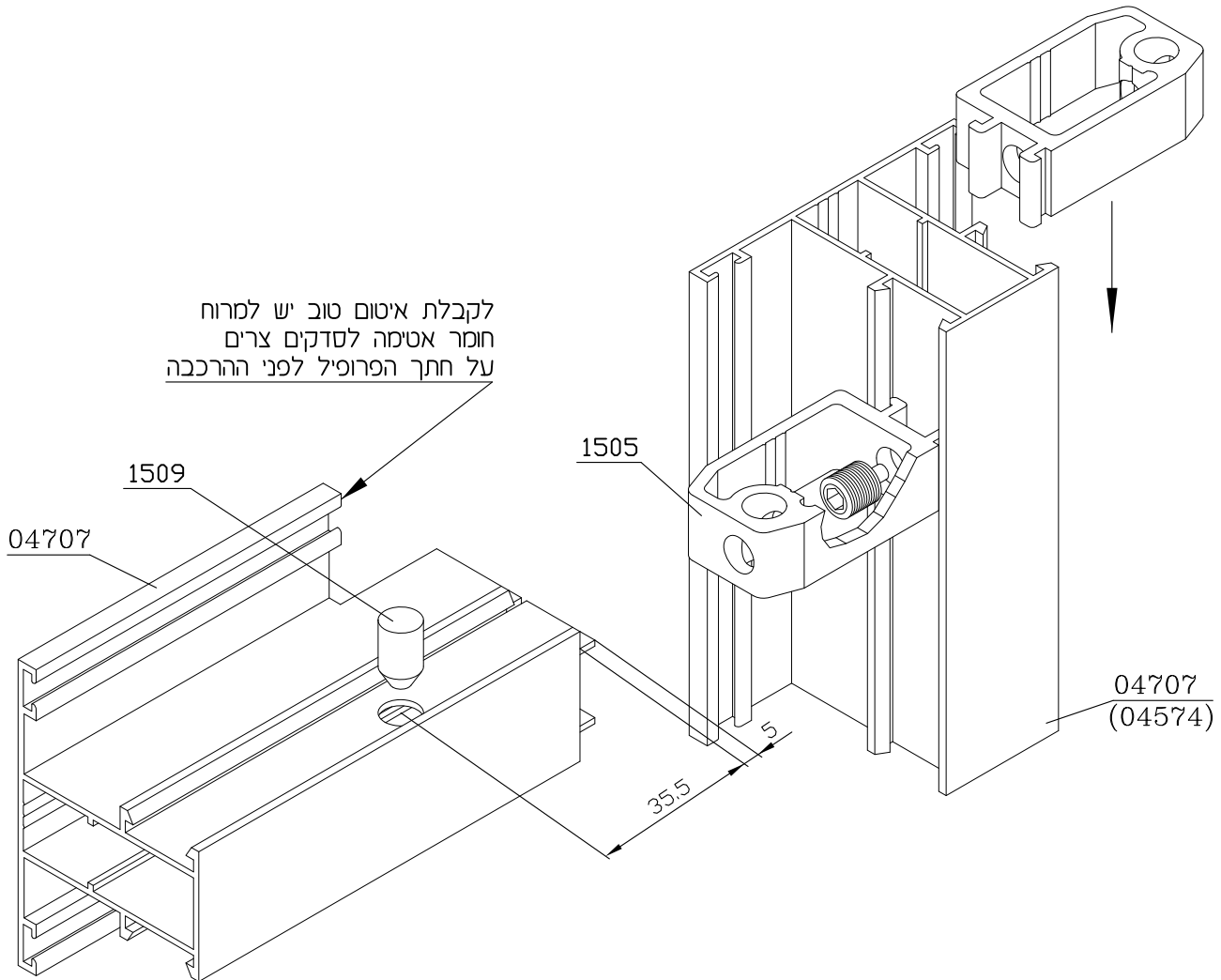
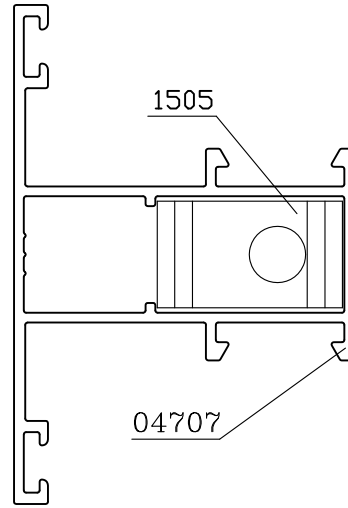
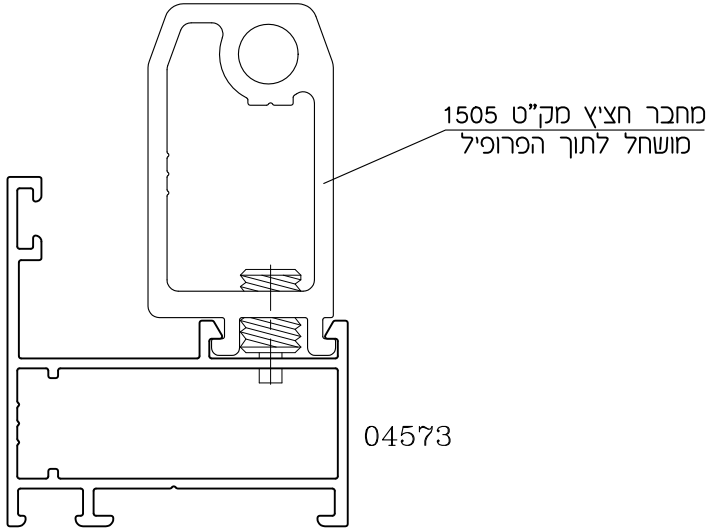
הערות:

1. פיניו פרופיל עבור פינת חיבור ניתן לבצע במבלט (מק"ט 3131 או מק"ט 3133).
2. לקבלת איטום טוב, לפני ההרכבה יש למרוח על חתך הפרופיל חומר איטמה לסדקים צרים.

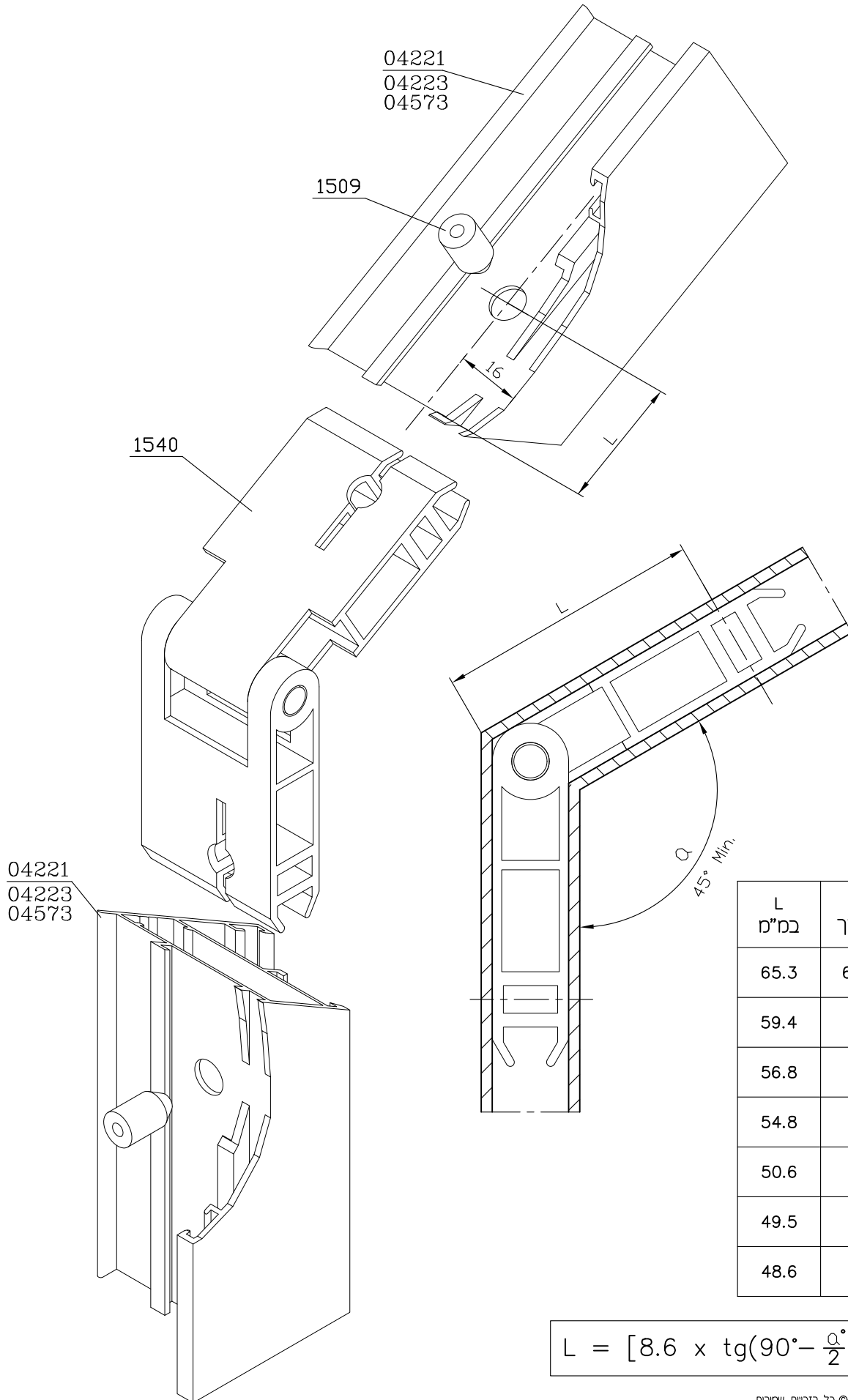
2	9	T	4400
מהדורה	עמוד	פרק	סדרת ציר

הרכבת מחבר חציץ (מק"ט 1505)

קנ"מ 1:1



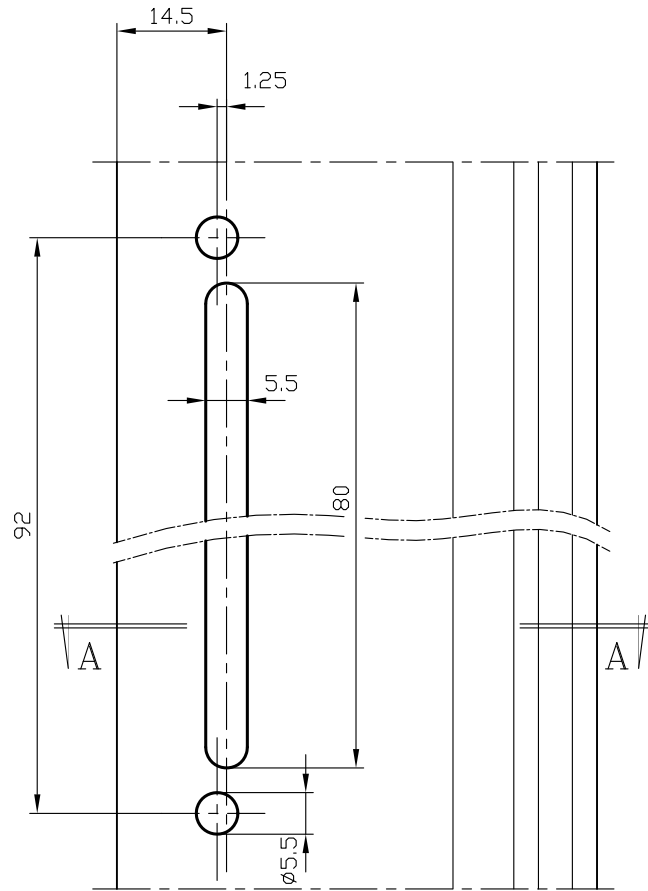
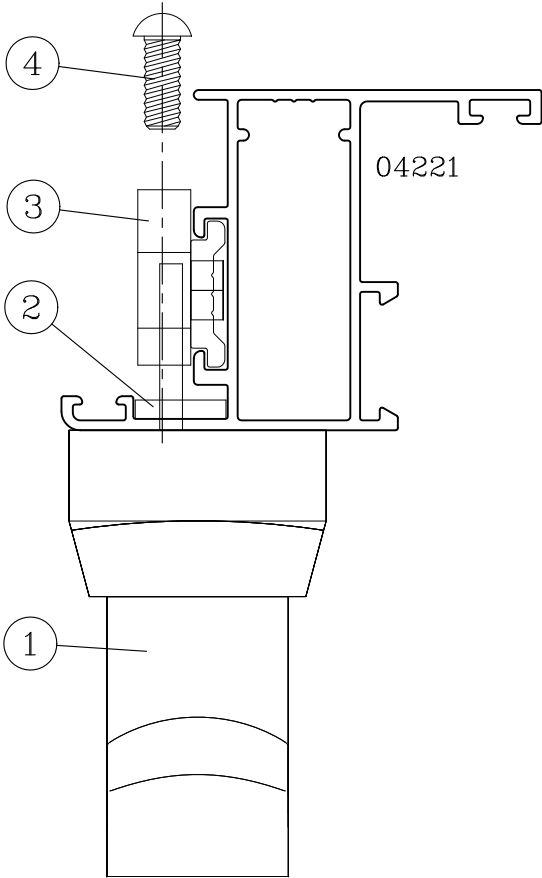
מידות פינוי לפינה טרודה מתכוננת (מק"ט 1540)



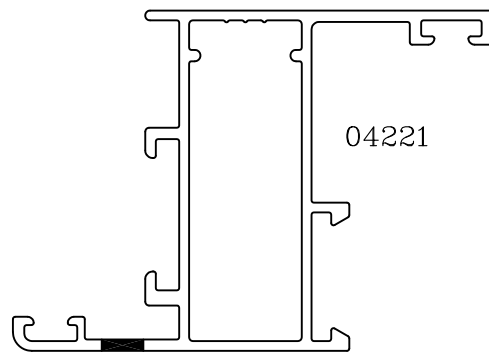
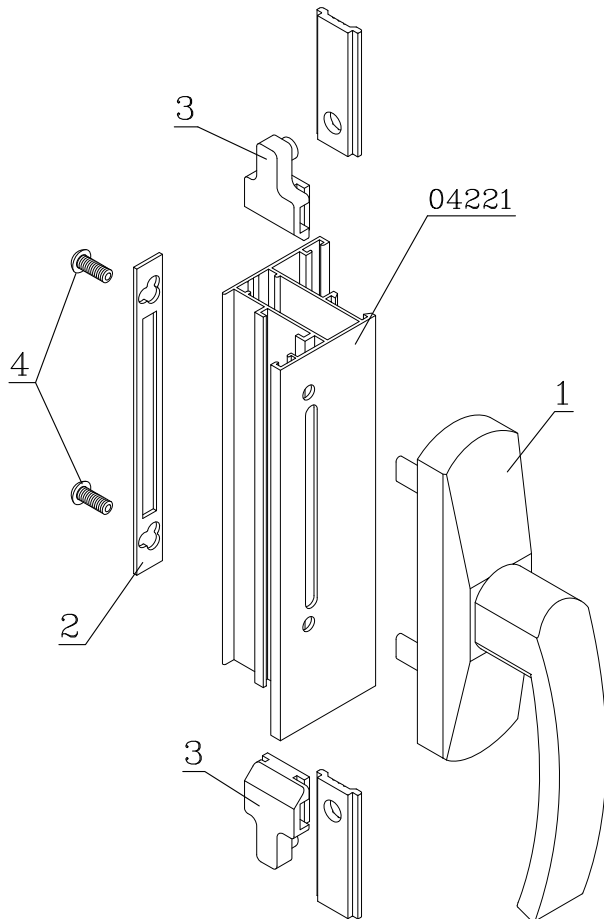
$$L = [8.6 \times \text{tg}(90^\circ - \frac{Q}{2})] + 44.5$$

התקנת ידית סיבובית (מק"ט 1032)

קני"מ 1:1



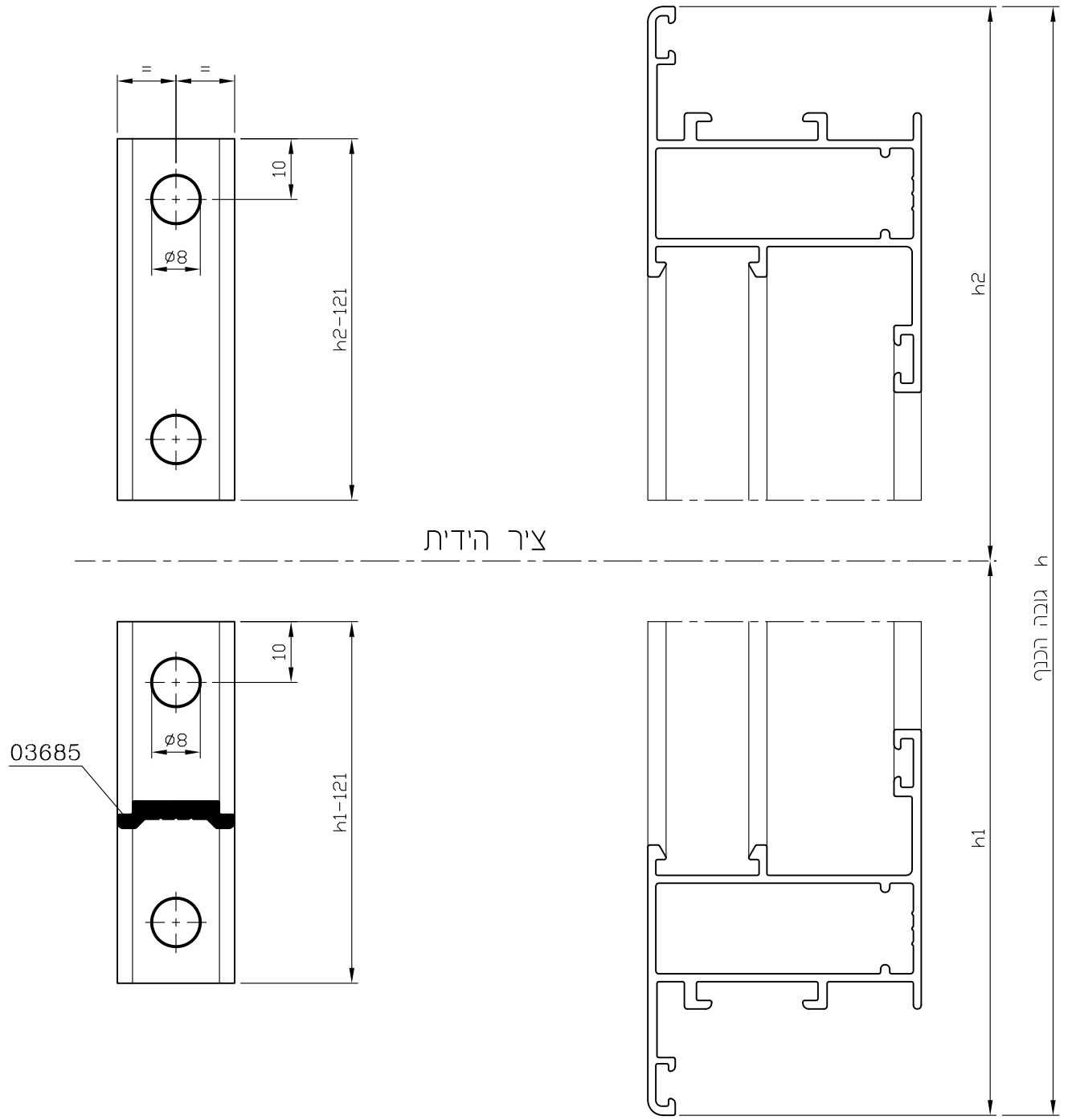
A-A



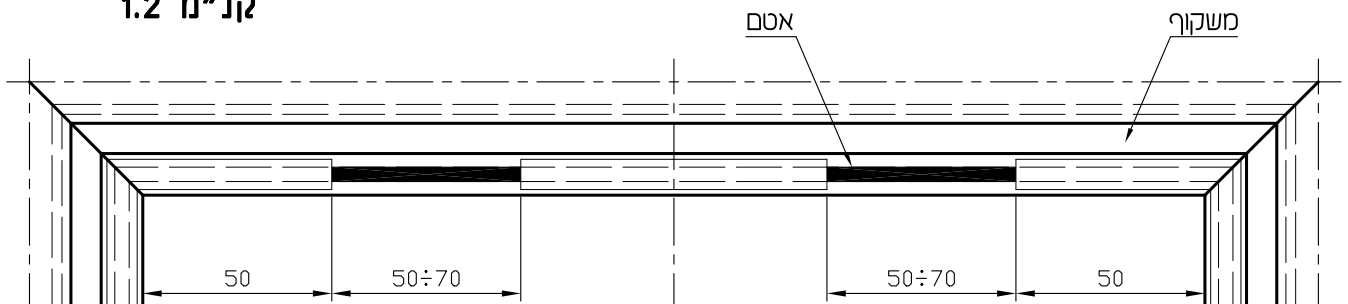
תאור האביזר	כמות ליחידה	מס' בשרטוט
ידית מק"ט 1032	1	1
פלטה לחיזוק	1	2
מתאם בין ידית למוט מוביל (יסין, שמאל)	1+1	3
ברגי הידוק	2	4

מידות חיתוך למוט מוביל עבור ידית (מק"ט 1032)
 עם קצה מוט נעילה (מק"ט 1208, 1207)

קנ"מ 1:1



פינוי אטם להשוואת לחצים במשקוף עליון בחלונות פתיחה פנימה
 קנ"מ 1:2

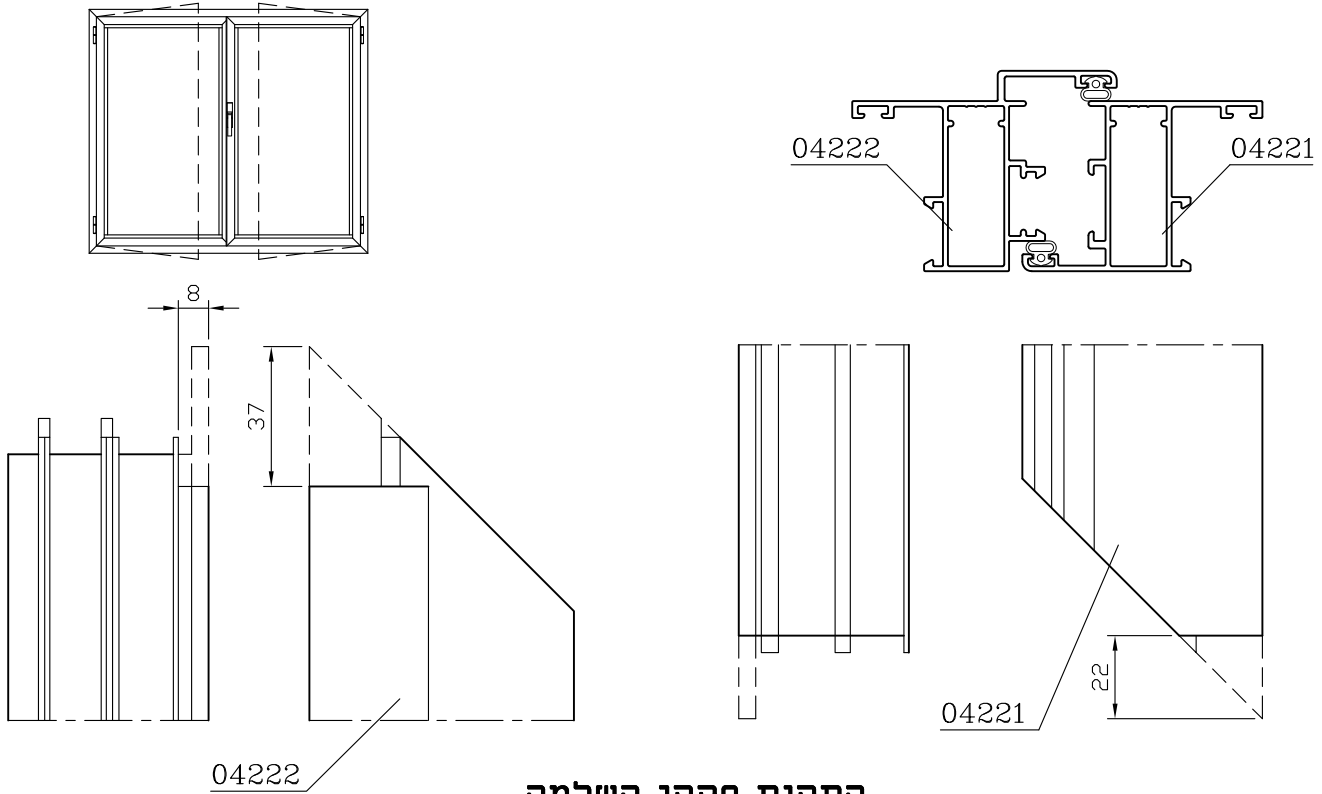


2	13	T	4400
מהדורה	עמוד	פרק	סדרת ציר

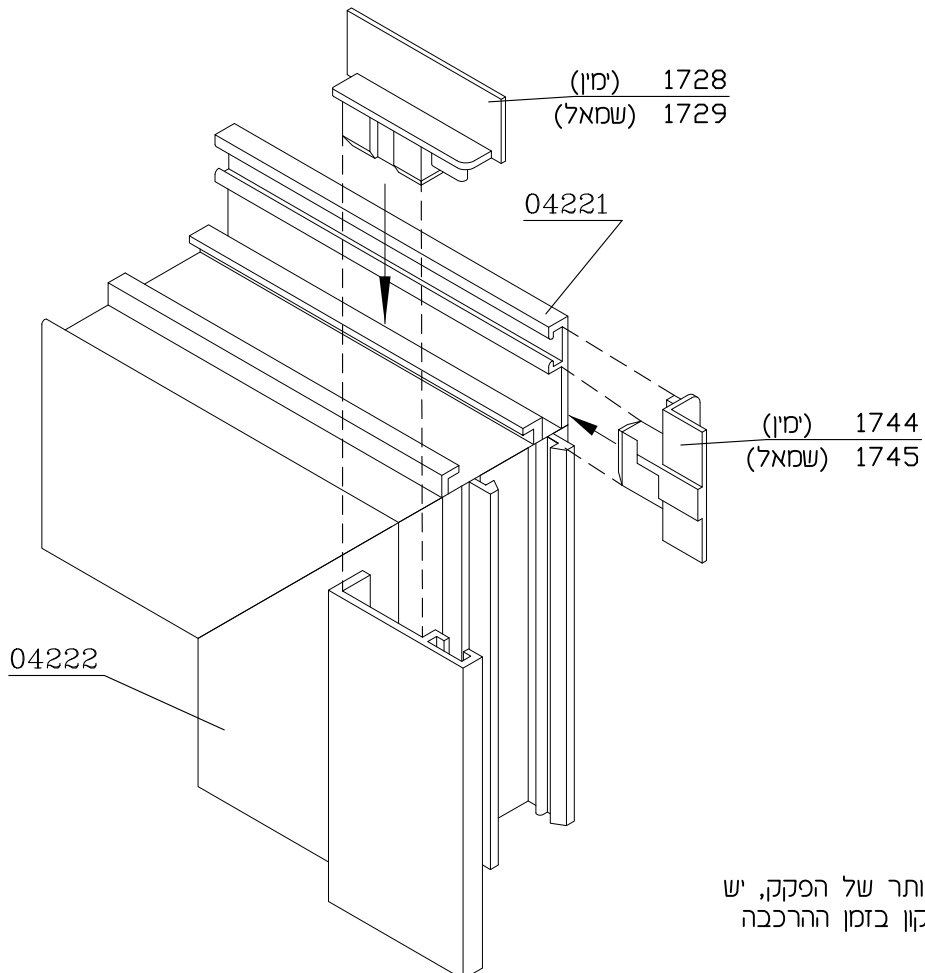
4400 קליל

מפגש 2 כנפיים לא סימטריות בחלון פתיחה פנימה עיבודי פרופילים

קנ"מ 1:2



התקנת פקקי השלמה



הערה:

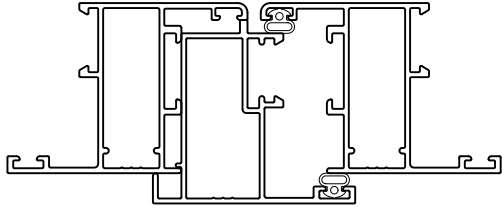
להצמדה טובה יותר של הפקק, יש להשתמש בסליקון בזמן ההרכבה

מפגש 2 כנפיים סימטריות בחלון פתיחה פנימה או החוצה

קני"מ 1:2

עיבודי פרופילים

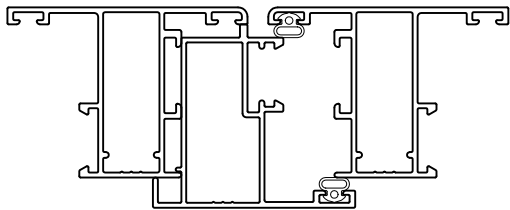
04221(04290) פנים 04221(04290)



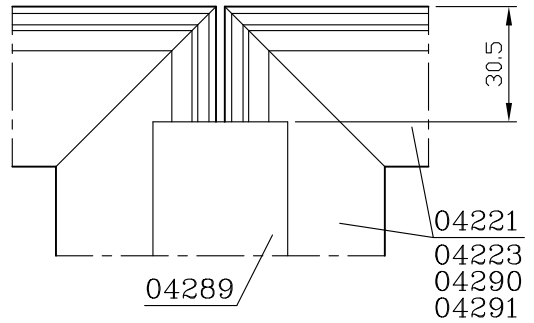
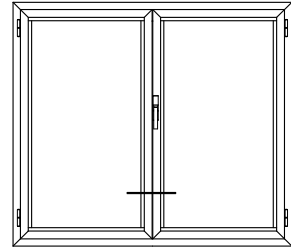
04289

חוק

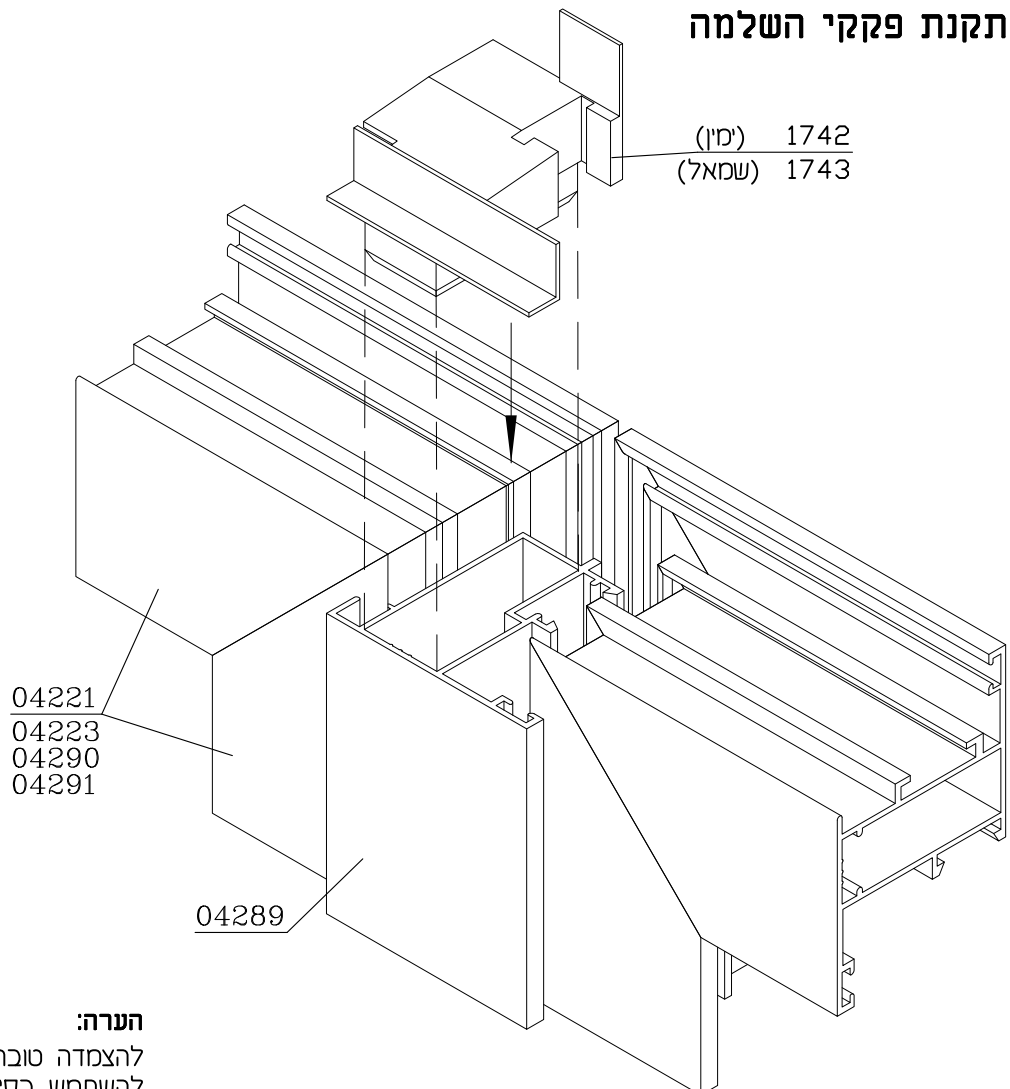
04223(04291) 04223(04291)



04289 פנים



התקנת פקקי השלמה

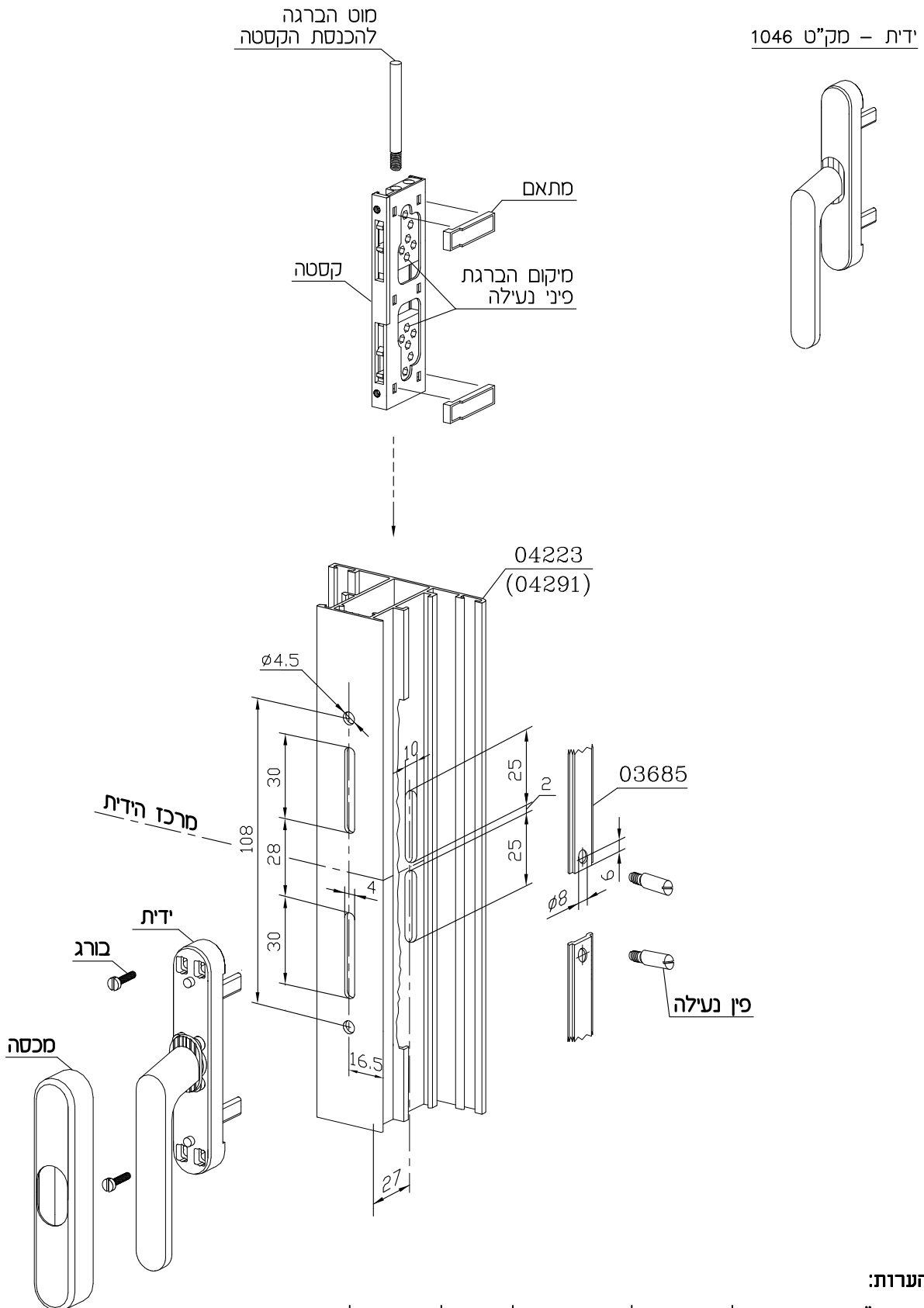


הערה:

להצמדה טובה יותר של הפקק, יש להשתמש בסליקון בזמן ההרכבה

2	15	T	4400
מהדורה	עמוד	פרק	סדרת ציר

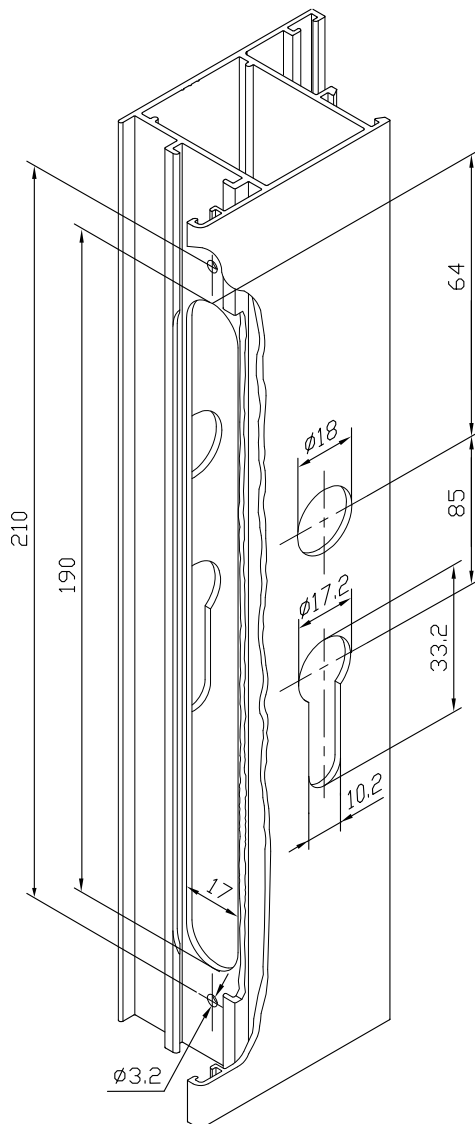
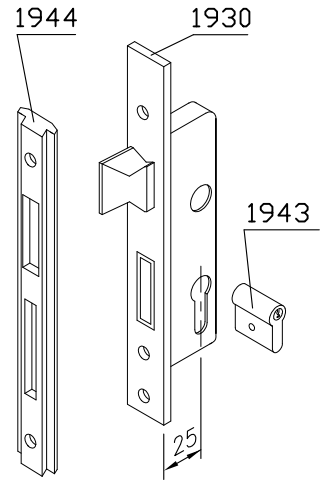
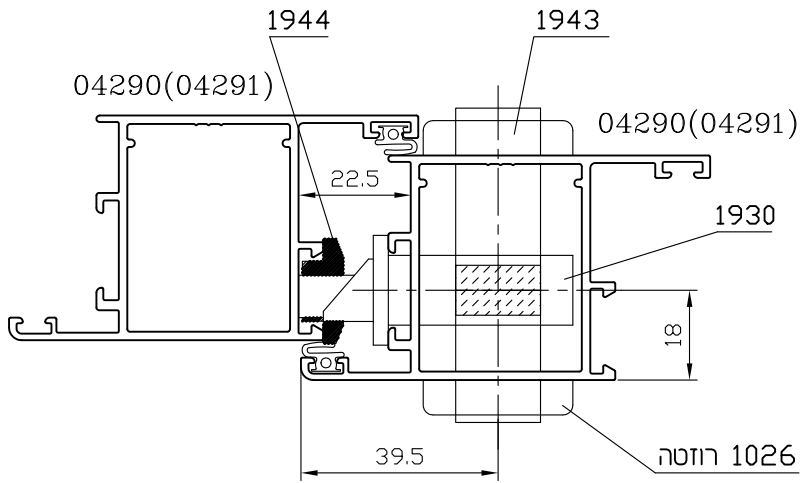
סט (מק"ט 1035) לחלון פתיחה החוצה



הערות:

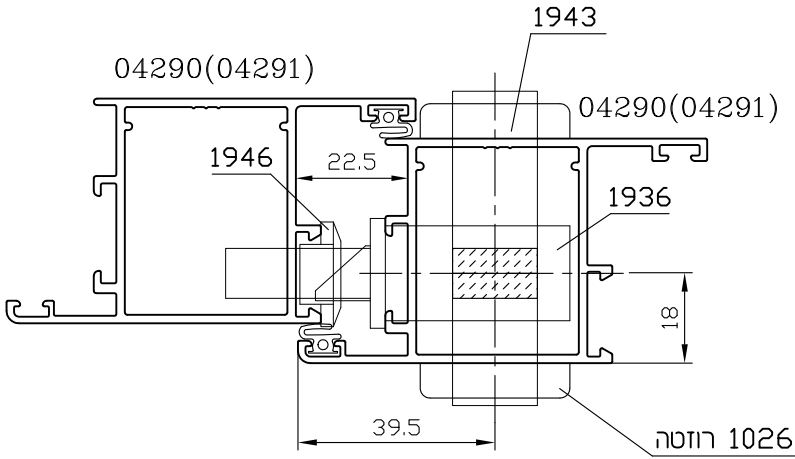
- המק"טים מתייחסים לידיית ימין בלבד, הניתנת להפיכה לידיית שמאל דף הוראות יצורף בכל הספקה.
- ידית (מק"ט 1046) וסט מתאמים (מק"ט 4314) לידיית לפתיחה פנימה ניתן להזמין בנפרד.

פינויים עבור מנעול (מק"ט 1930) לדלת

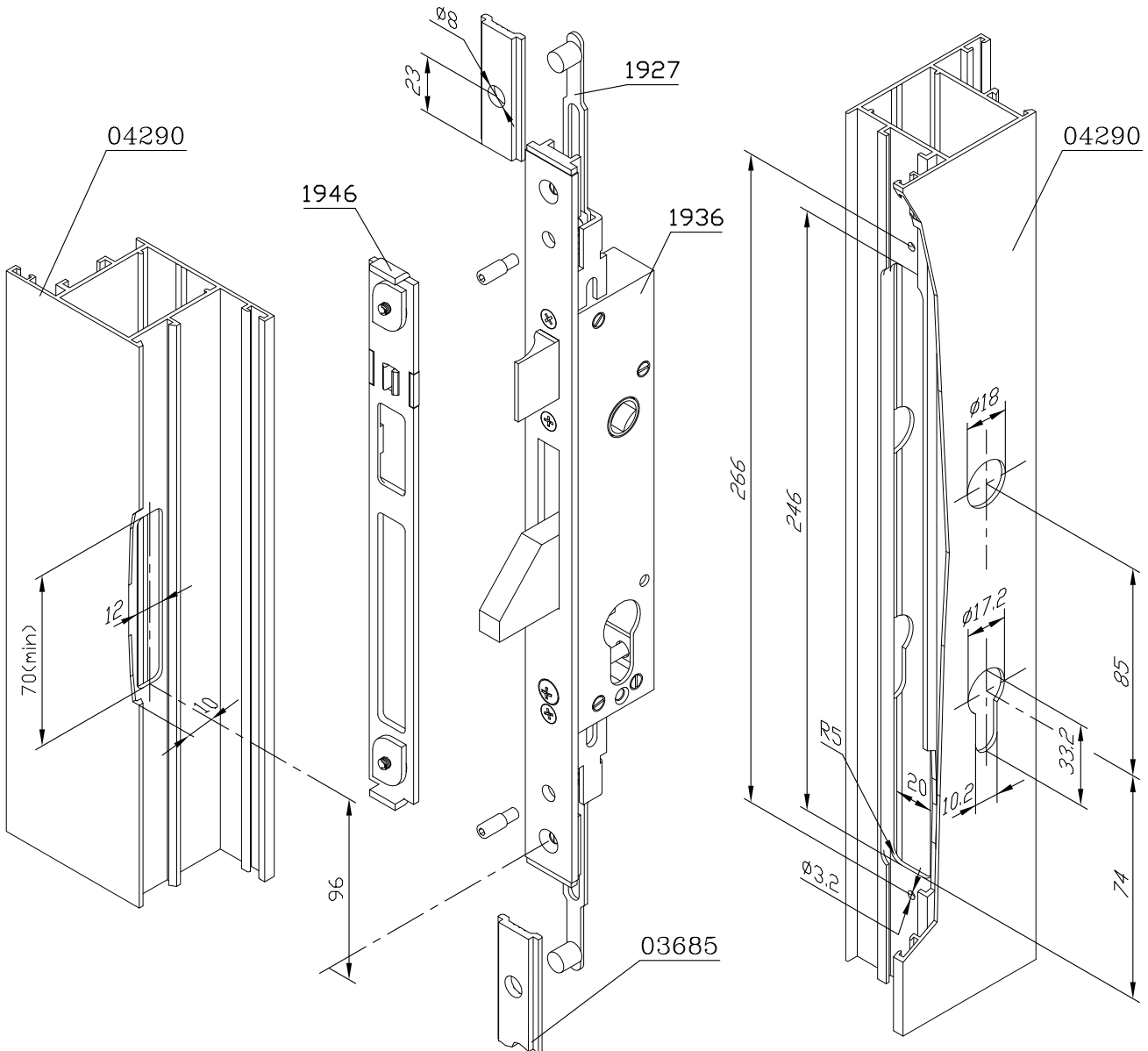


תאור	מק"ט
מנעול	1930
צילינדר	1943
נגדי למנעול	1944

פינויים עבור מנעול (מק"ט 1936) לדלת עם נעילה נוספת (מק"ט 1927)

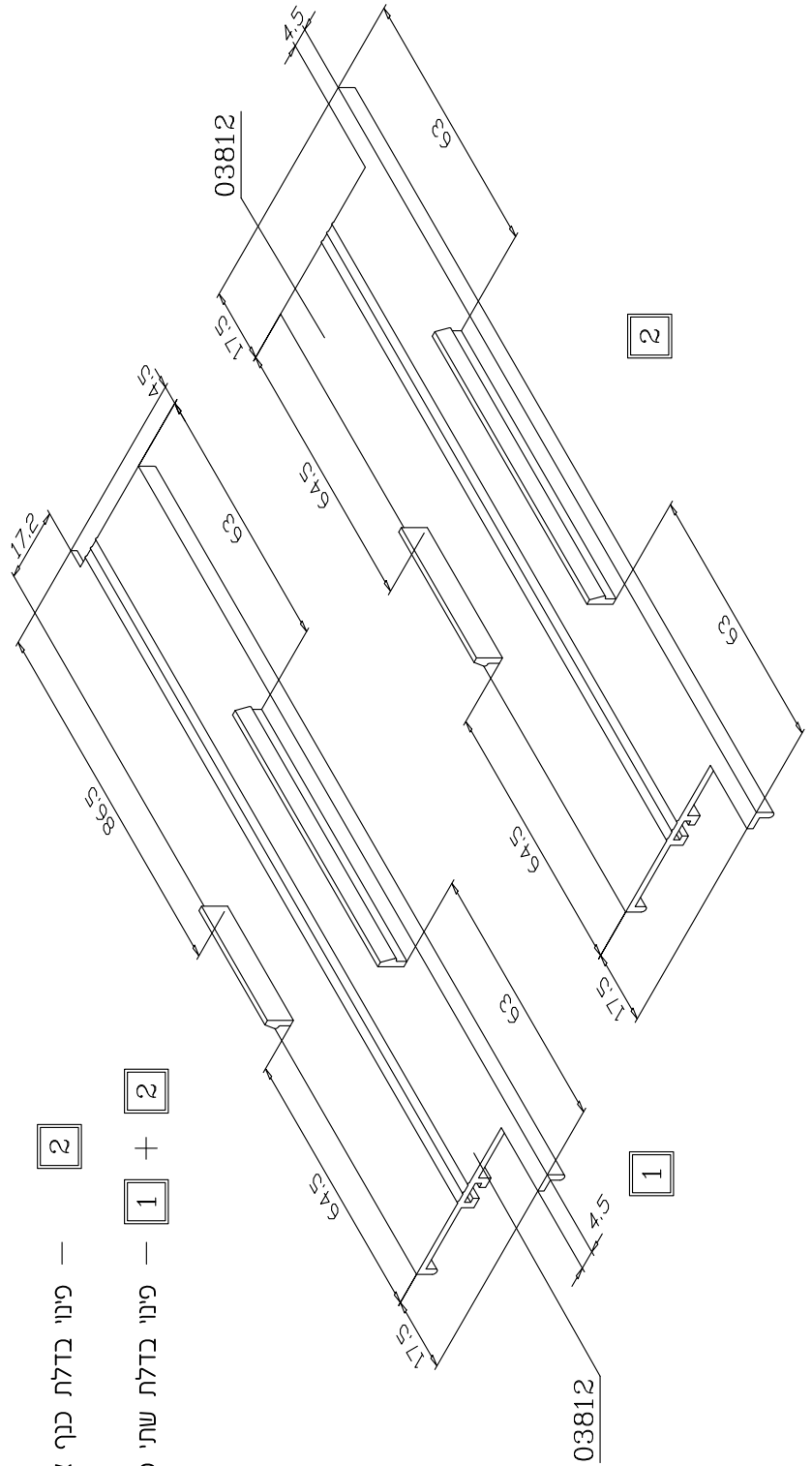
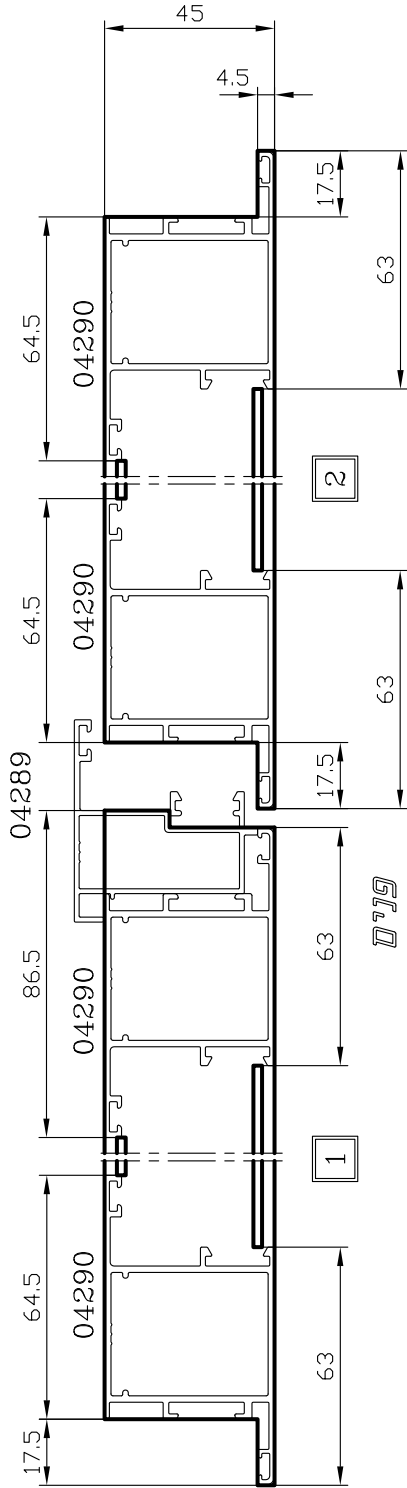


תאור	מק"ט
מנעול	1936
צלינדר	1943
מעביר לנעילה נוספת	1927
נגדי למנעול	1946



פינוי פרופיל 03812 - תחתון לדלת פתיחה פנימה

קני"מ 1:2



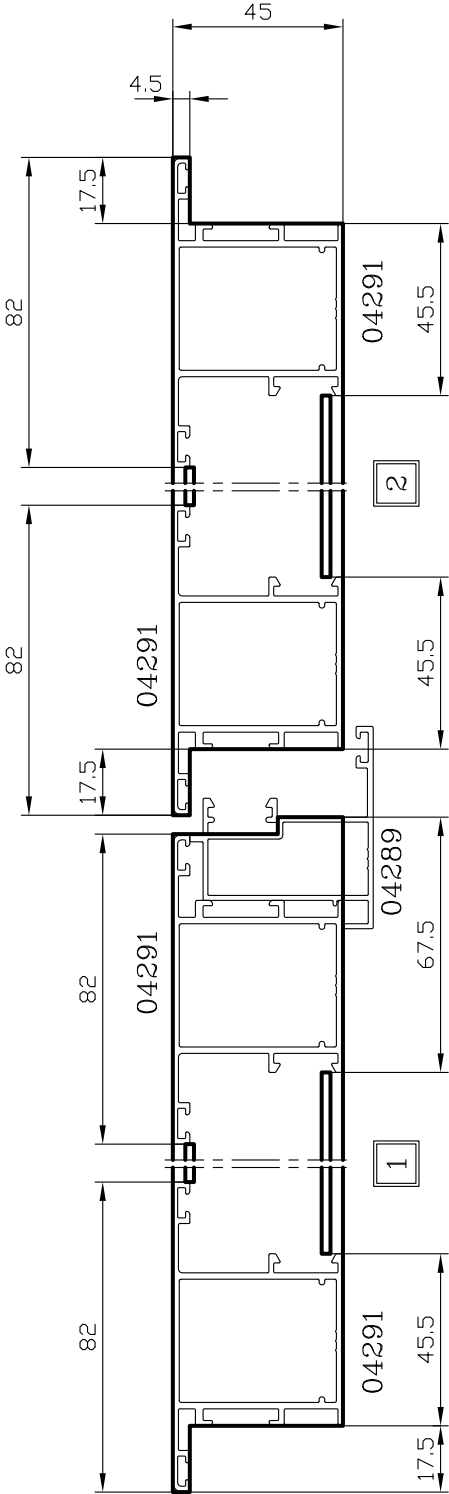
פינוי כדלת כנף אחת — 2

פינוי כדלת שתי כנפיים — 1 + 2

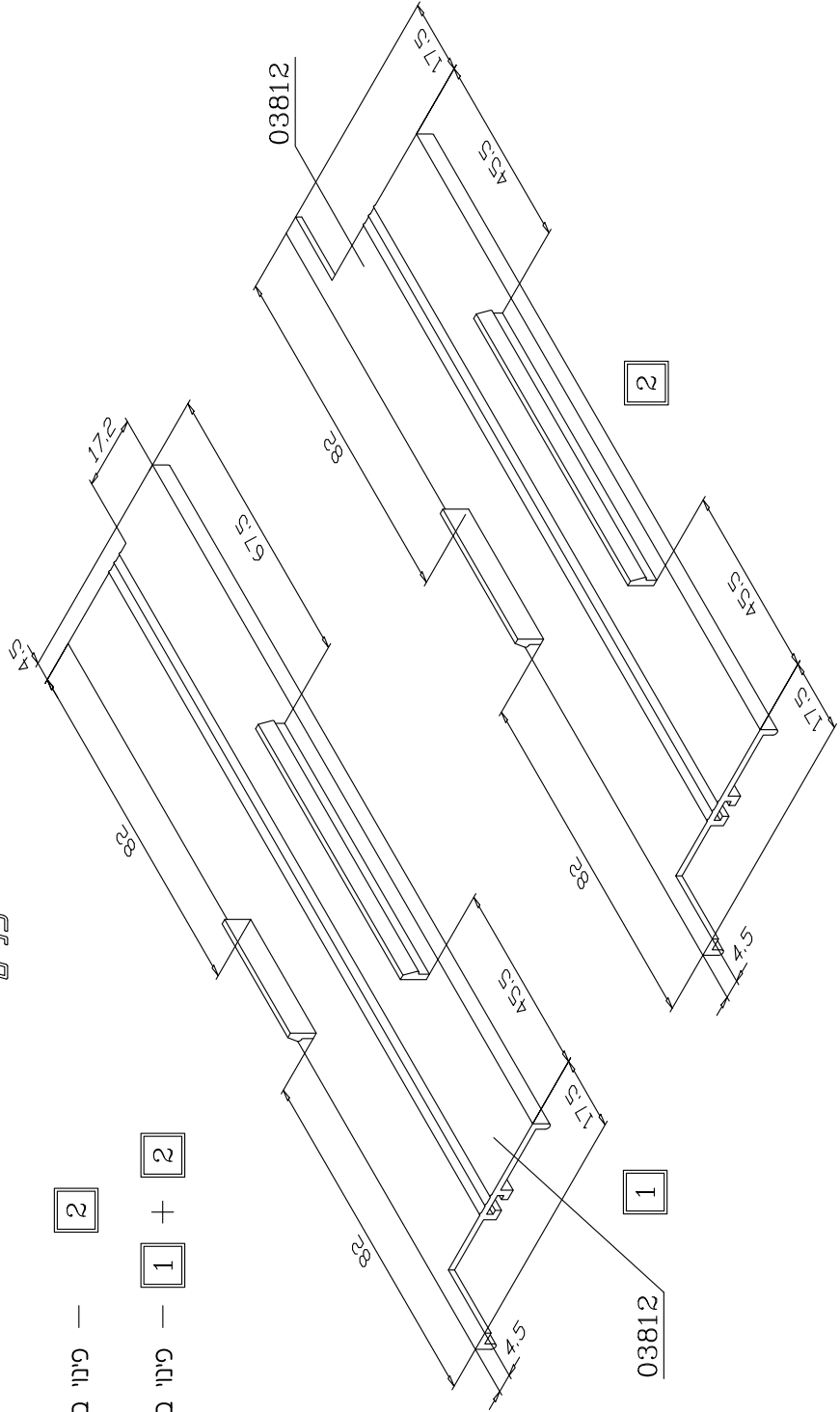
2	19	T	4400
מהדורה	עמוד	פרק	סדרת ציר

פינוי פרופיל 03812 - תחתון לדלת פתיחה החוצה

קני"מ 1:2

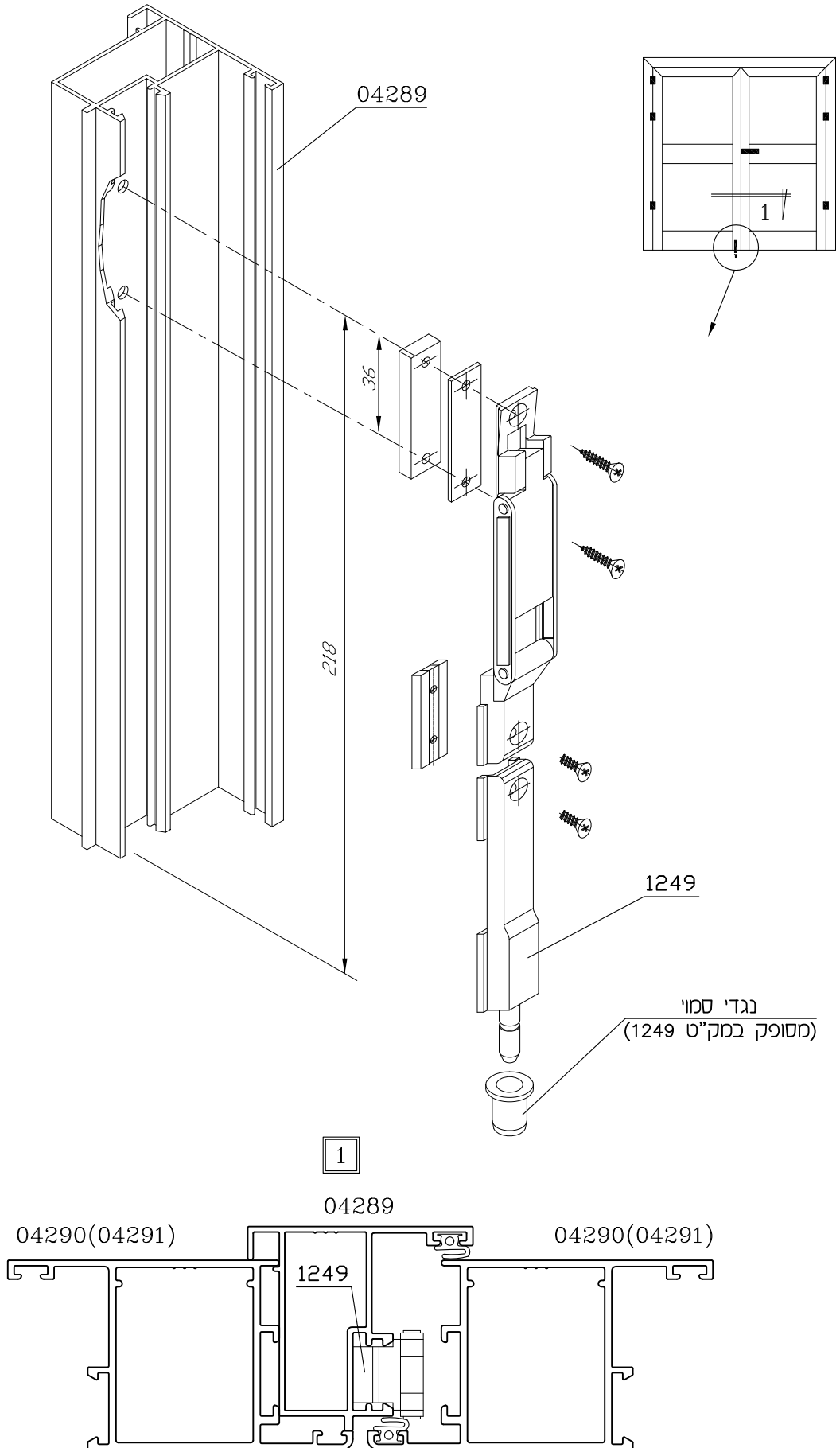


פני"מ



פני"מ 2 - פינוי בדלת כנף אחת
 פני"מ 1 + 2 - פינוי בדלת שתי כנפיים

התקנת בריח תחתון (מק"ט 1249) לדלת 2 כנפיים



סדרות ציר

קלייל קלאסי 4400

פרק ה

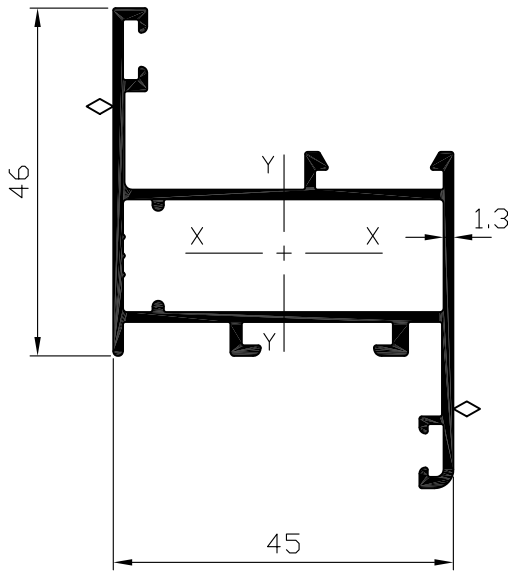
פרופילים קני"מ 1:1

מקרא: \diamond משטח שעלולים להופיע בו קווי תפר של טרוד

משקוף/כנף לפתיחה פנימה

פרופיל 04221

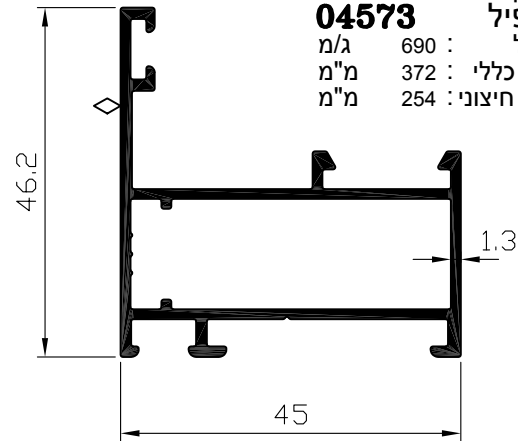
שטח : 295 מ"מ²
 משקל : 796 ג/מ
 היקף כללי : 424 מ"מ
 היקף חיצוני : 306 מ"מ
 $I_{xx} = 5.97 \text{ Cm}^4$
 $I_{yy} = 8.91 \text{ Cm}^4$



משקוף ללא הלבשה

פרופיל 04573

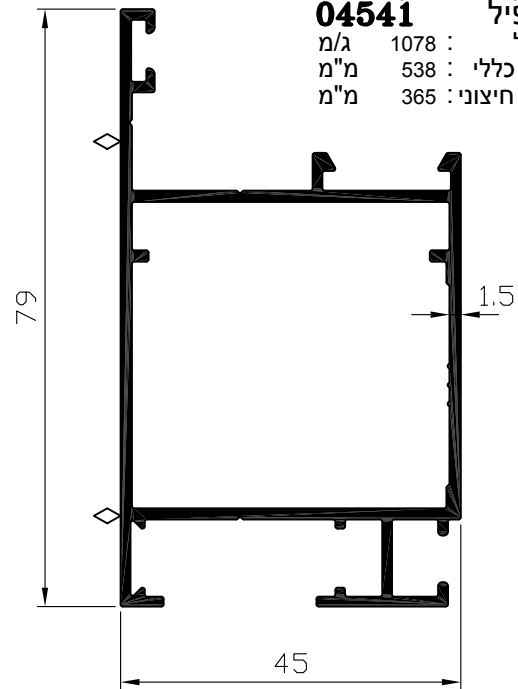
משקל : 690 ג/מ
 היקף כללי : 372 מ"מ
 היקף חיצוני : 254 מ"מ



משקוף למונבלוק 30/40

פרופיל 04541

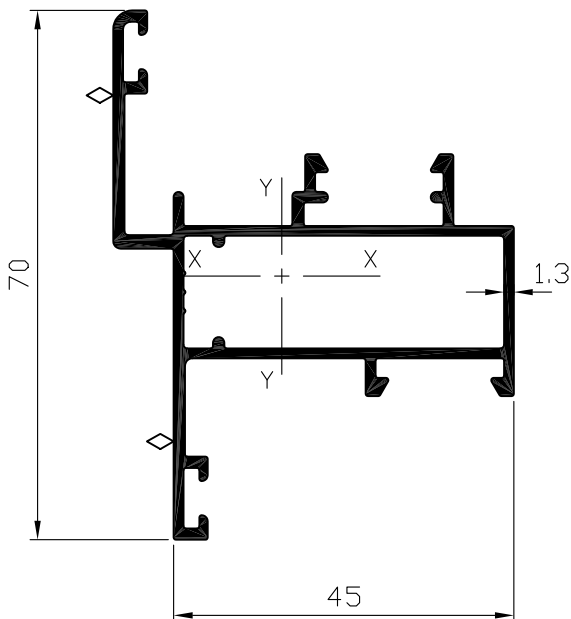
משקל : 1078 ג/מ
 היקף כללי : 538 מ"מ
 היקף חיצוני : 365 מ"מ



כנף שולבת לפתיחה פנימה

פרופיל 04222

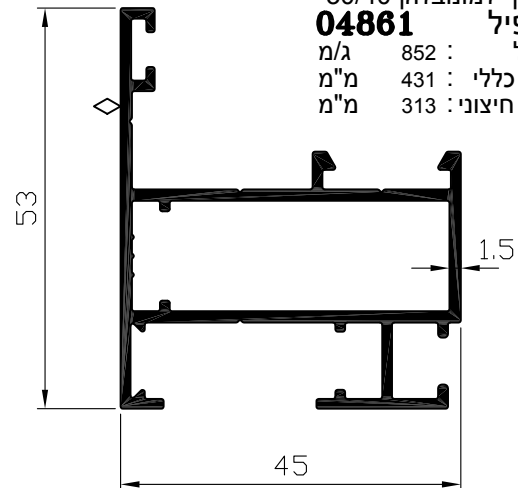
שטח : 339 מ"מ²
 משקל : 914 ג/מ
 היקף כללי : 481 מ"מ
 היקף חיצוני : 362 מ"מ
 $I_{xx} = 7.94 \text{ Cm}^4$
 $I_{yy} = 10.51 \text{ Cm}^4$



משקוף למונבלוק 30/40

פרופיל 04861

משקל : 852 ג/מ
 היקף כללי : 431 מ"מ
 היקף חיצוני : 313 מ"מ

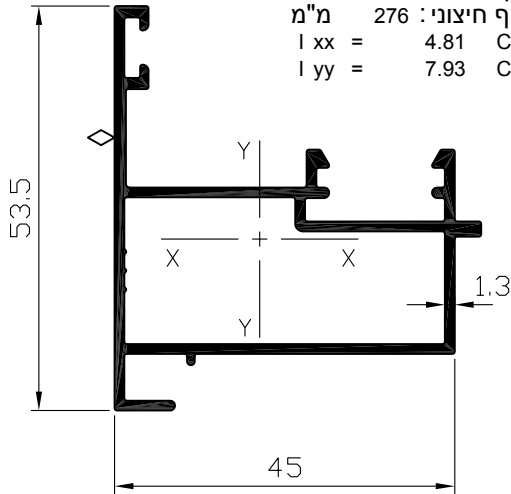


מקרא: משטח שעלולים להופיע בו קווי תפר של טרוד

מפגש לשתי כנפיים סימטריות

פרופיל 04289

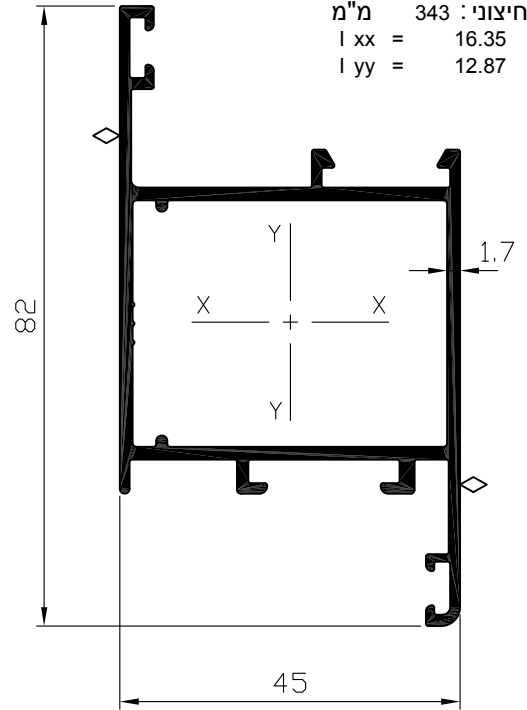
שטח : 273 ממ"ר
 משקל : 736 ג/מ
 היקף כללי : 399 מ"מ
 היקף חיצוני : 276 מ"מ
 $I_{xx} = 4.81 \text{ Cm}^4$
 $I_{yy} = 7.93 \text{ Cm}^4$



משקוף/כנף מחוזקת לפתיחה פנימה

פרופיל 04290

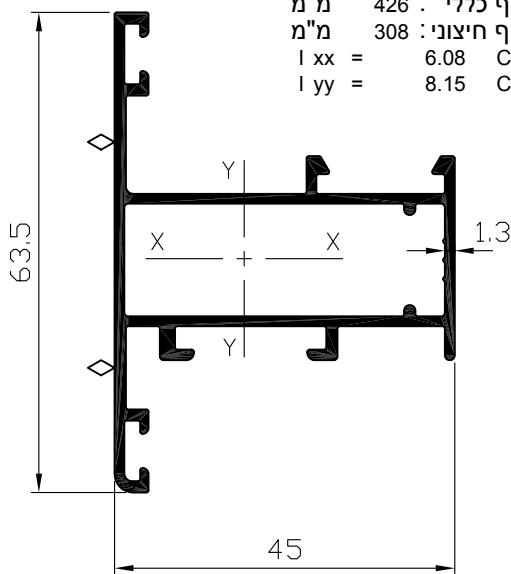
שטח : 403 ממ"ר
 משקל : 1088 ג/מ
 היקף כללי : 495 מ"מ
 היקף חיצוני : 343 מ"מ
 $I_{xx} = 16.35 \text{ Cm}^4$
 $I_{yy} = 12.87 \text{ Cm}^4$



משקוף/כנף לפתיחה החוצה

פרופיל 04223

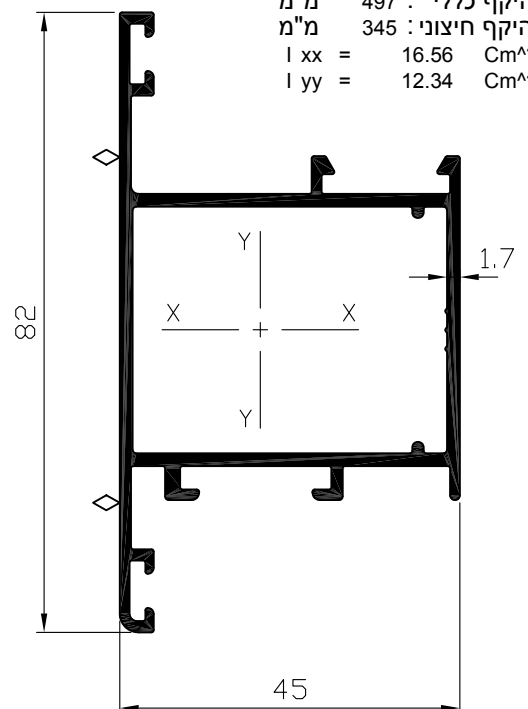
שטח : 297 ממ"ר
 משקל : 802 ג/מ
 היקף כללי : 426 מ"מ
 היקף חיצוני : 308 מ"מ
 $I_{xx} = 6.08 \text{ Cm}^4$
 $I_{yy} = 8.15 \text{ Cm}^4$



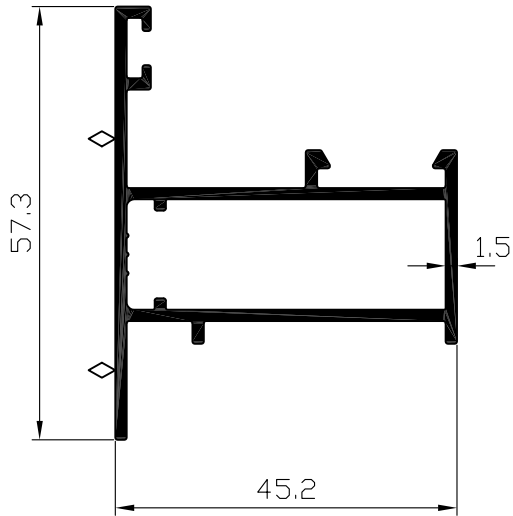
משקוף/כנף מחוזקת לפתיחה החוצה

פרופיל 04291

שטח : 405 ממ"ר
 משקל : 1094 ג/מ
 היקף כללי : 497 מ"מ
 היקף חיצוני : 345 מ"מ
 $I_{xx} = 16.56 \text{ Cm}^4$
 $I_{yy} = 12.34 \text{ Cm}^4$

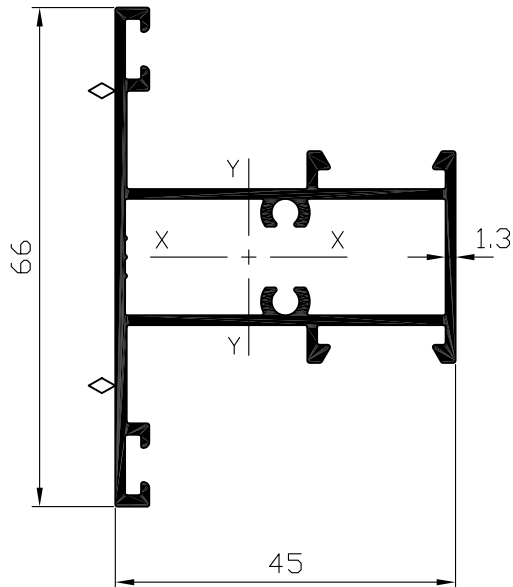
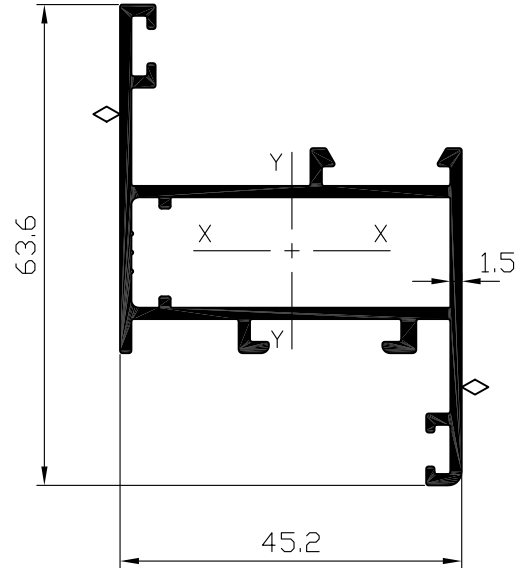


מקרא: ◇ משטח שעלולים להופיע בו קווי תפר של טרוד



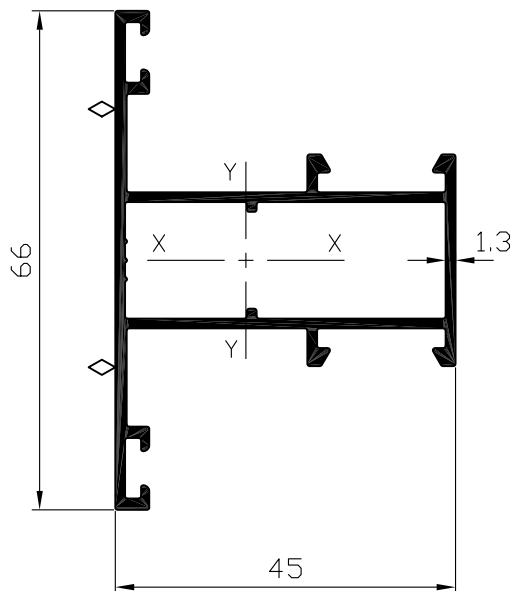
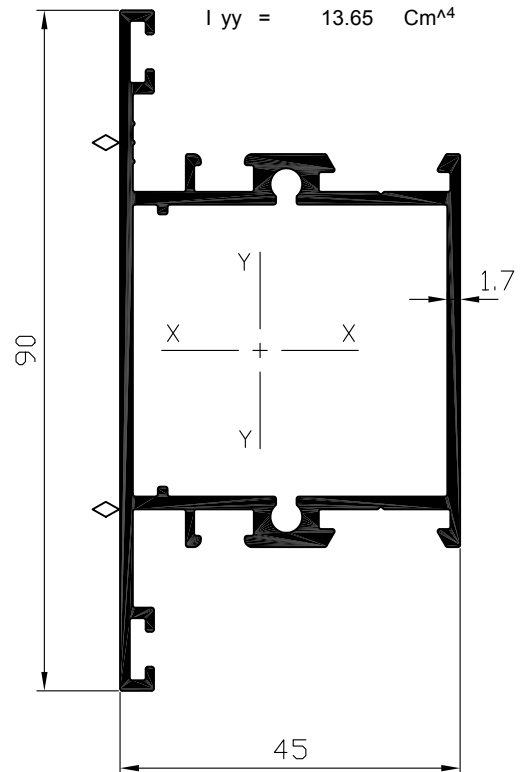
משקוף להרכבה מבחוץ
04844 פרופיל
 משקל : 776 ג/מ
 היקף כללי : 376 מ"מ
 היקף חיצוני : 258 מ"מ

כנף לפתיחה פנימה
04845 פרופיל
 שטח : 329 מ"מ²
 משקל : 887 ג/מ
 היקף כללי : 427 מ"מ
 היקף חיצוני : 308 מ"מ
 $I_{xx} = 6.58 \text{ Cm}^4$
 $I_{yy} = 9.89 \text{ Cm}^4$



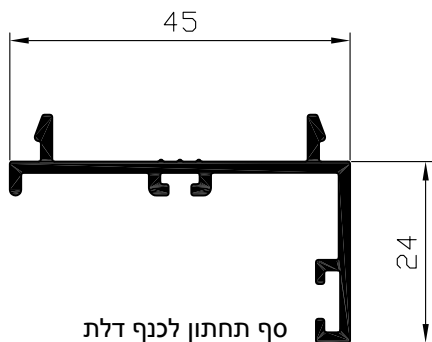
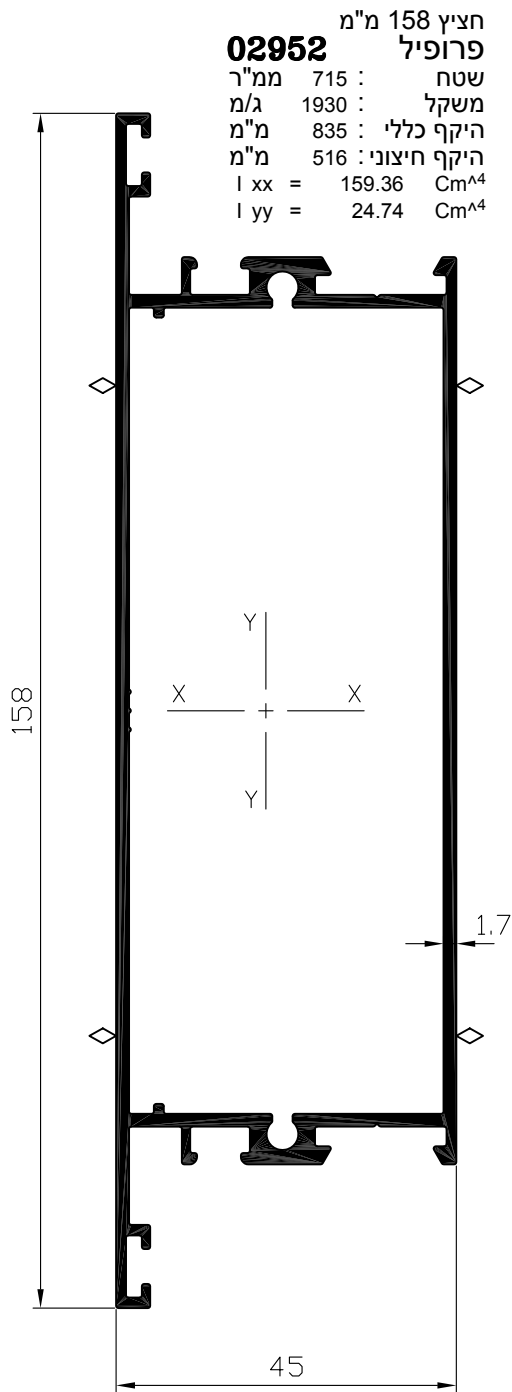
חציץ 66 מ"מ
04574 פרופיל
 שטח : 312 מ"מ²
 משקל : 843 ג/מ
 היקף כללי : 448 מ"מ
 היקף חיצוני : 304 מ"מ
 $I_{xx} = 6.74 \text{ Cm}^4$
 $I_{yy} = 8.28 \text{ Cm}^4$

חציץ 90 מ"מ
02955 פרופיל
 שטח : 484 מ"מ²
 משקל : 1305 ג/מ
 היקף כללי : 563 מ"מ
 היקף חיצוני : 380 מ"מ
 $I_{xx} = 25.70 \text{ Cm}^4$
 $I_{yy} = 13.65 \text{ Cm}^4$

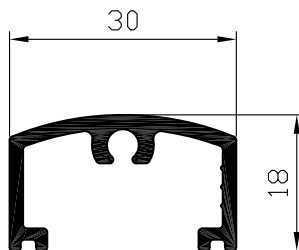
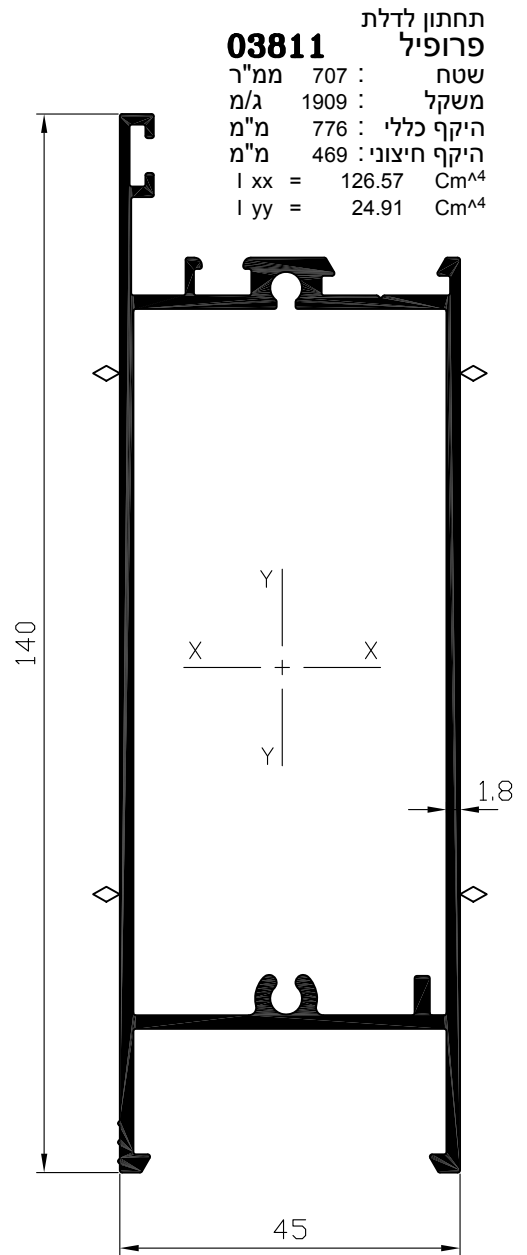


חציץ 66 מ"מ
04707 פרופיל
 שטח : 292 מ"מ²
 משקל : 790 ג/מ
 היקף כללי : 424 מ"מ
 היקף חיצוני : 304 מ"מ
 $I_{xx} = 6.67 \text{ Cm}^4$
 $I_{yy} = 8.21 \text{ Cm}^4$

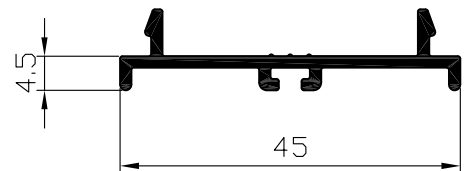
מקרא: משטח שנלולים להופיע בו קווי תפר של טרוד



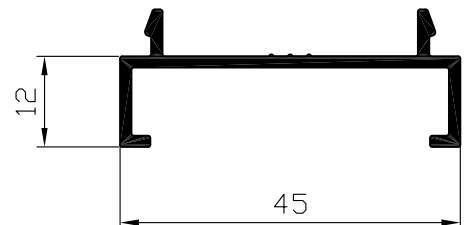
סוף תחתון לכנף דלת פרופיל **03853**
משקל : 404 ג/מ
היקף כללי : 200 מ"מ



סוף לדלת פרופיל **03852**
משקל : 374 ג/מ
היקף כללי : 150 מ"מ

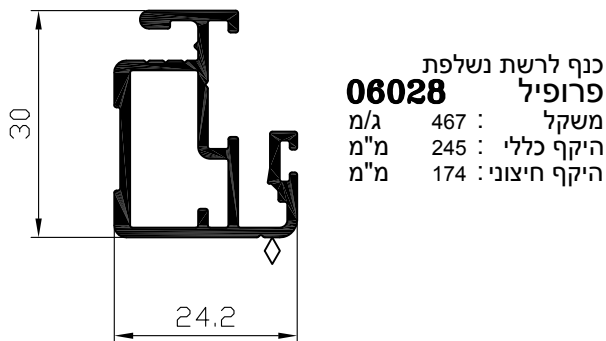
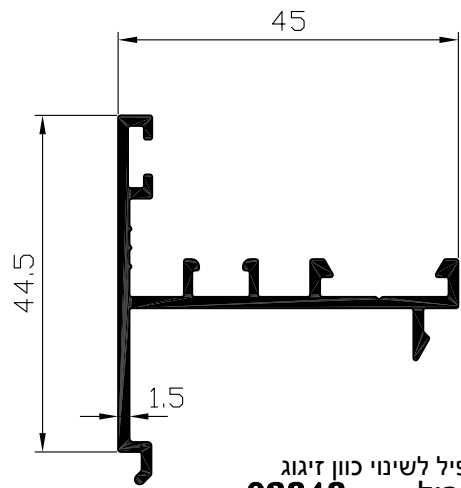
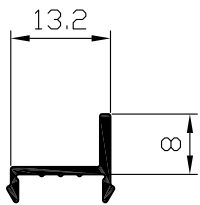
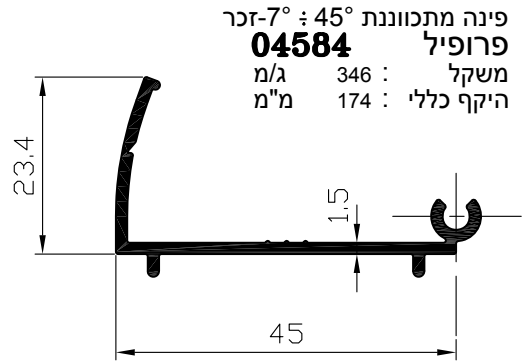
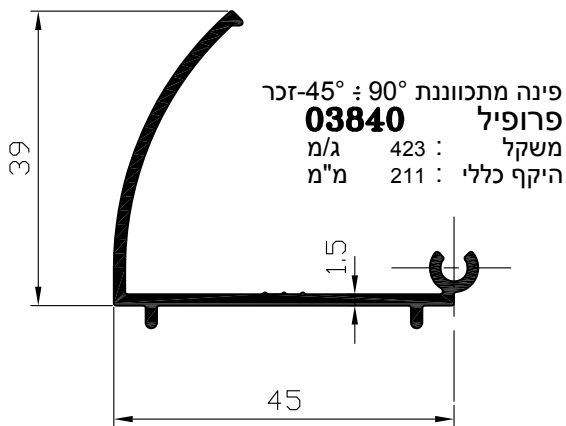
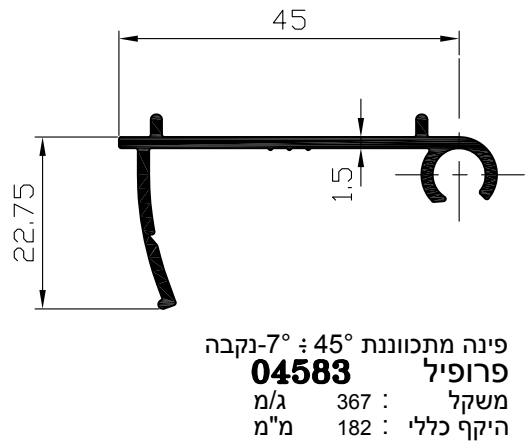
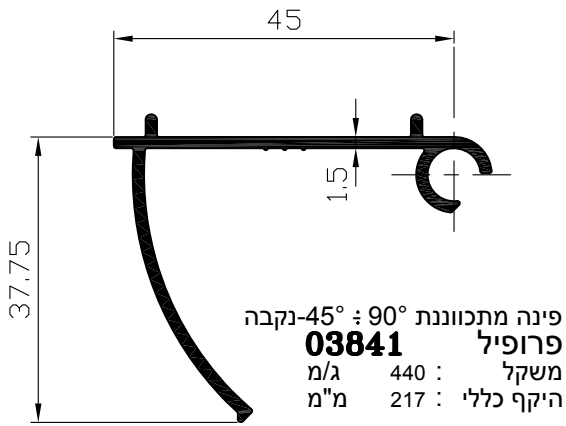


סגר תחתון לכנף דלת פרופיל **03812**
משקל : 295 ג/מ
היקף כללי : 143 מ"מ

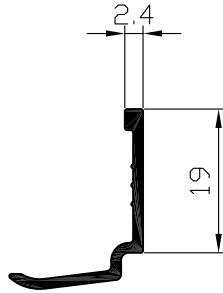


סוף תחתון לקבוע פרופיל **03899**
משקל : 345 ג/מ
היקף כללי : 169 מ"מ

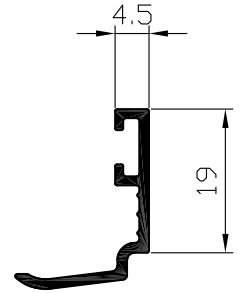
מקרא: ◇ משטח שעלולים להופיע בו קווי תפר של טרוד



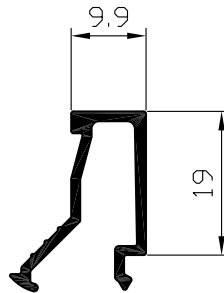
סרגל זיגוג ישר
פרופיל **04876**
משקל : 143 ג/מ
היקף כללי : 80 מ"מ



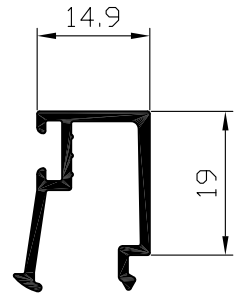
סרגל זיגוג ישר
פרופיל **03674**
משקל : 165 ג/מ
היקף כללי : 96 מ"מ



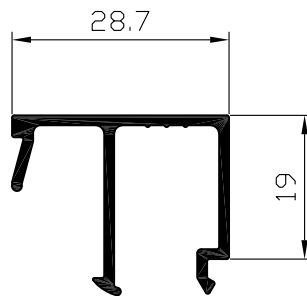
סרגל זיגוג ישר
פרופיל **04576**
משקל : 220 ג/מ
היקף כללי : 125 מ"מ



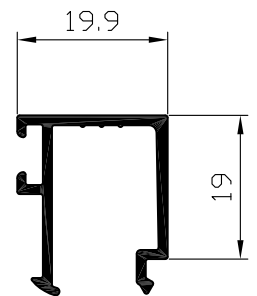
סרגל זיגוג ישר
פרופיל **03296**
משקל : 241 ג/מ
היקף כללי : 142 מ"מ



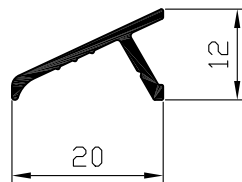
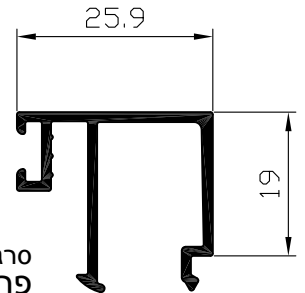
סרגל זיגוג ישר
פרופיל **04846**
משקל : 314 ג/מ
היקף כללי : 173 מ"מ



סרגל זיגוג ישר
פרופיל **02776**
משקל : 258 ג/מ
היקף כללי : 151 מ"מ

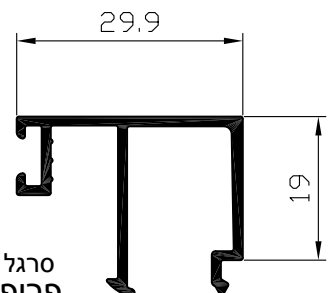


סרגל זיגוג ישר
פרופיל **02942**
משקל : 307 ג/מ
היקף כללי : 181 מ"מ



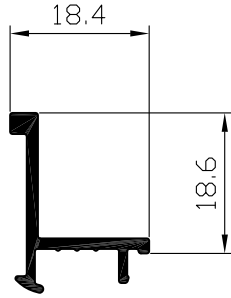
אף מים
פרופיל **04220**
משקל : 117 ג/מ
היקף כללי : 68 מ"מ

סרגל זיגוג ישר
פרופיל **02775**
משקל : 320 ג/מ
היקף כללי : 189 מ"מ

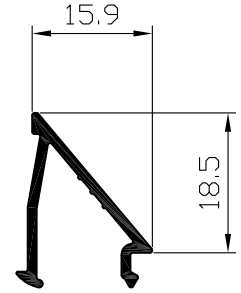


2	7	ה	4400
מהדורה	עמוד	פרק	סדרת ציר

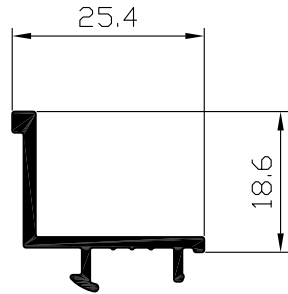
סרגל זיגוג שקוע
פרופיל
05212
משקל : 185 ג/מ
היקף כללי : 97 מ"מ



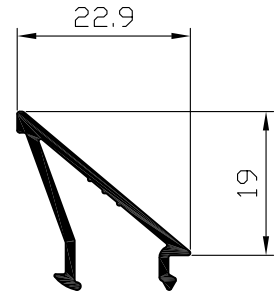
סרגל זיגוג משופע
פרופיל
04595
משקל : 175 ג/מ
היקף כללי : 105 מ"מ



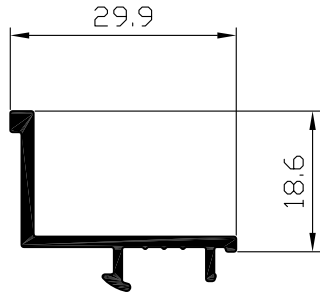
סרגל זיגוג שקוע
פרופיל
05264
משקל : 213 ג/מ
היקף כללי : 110 מ"מ



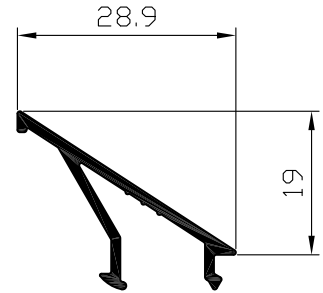
סרגל זיגוג משופע
פרופיל
04596
משקל : 198 ג/מ
היקף כללי : 118 מ"מ



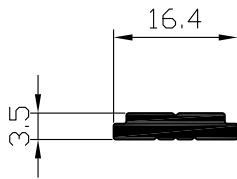
סרגל זיגוג שקוע
פרופיל
05209
משקל : 230 ג/מ
היקף כללי : 119 מ"מ



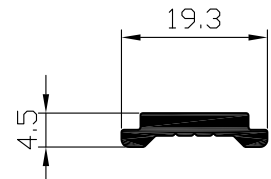
סרגל זיגוג משופע
פרופיל
04292
משקל : 214 ג/מ
היקף כללי : 121 מ"מ



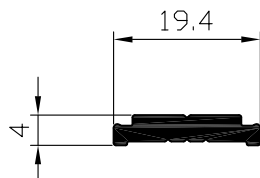
בסיס למספרים במשקוף
פרופיל
05619
משקל : 141 ג/מ
היקף כללי : 40 מ"מ



מוט מוביל
פרופיל
03685
משקל : 155 ג/מ
היקף כללי : 48 מ"מ



בסיס למספרים בכנף
פרופיל
05620
משקל : 168 ג/מ
היקף כללי : 48 מ"מ



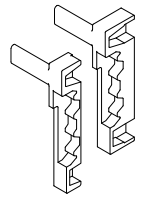
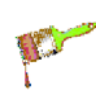
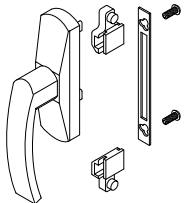

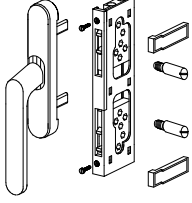
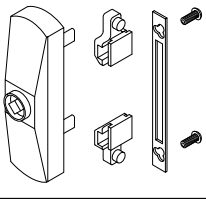
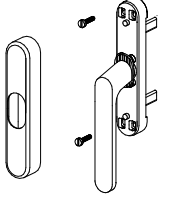
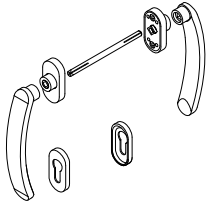

סדרות ציר

קלייל קלאסי 4400

פרק 1

אביזרים

אביזרים

חומר	תאור האביזר		מס' קטלוגי	
זמק	סט לשוניות עבור ידית שמאל		1012	
	צירים בצד ימין	ידית "Claudia" 	1032	
	צירים בצד שמאל		1032 + 1012	
		ידית "Claudia" עם מנעול		1033
		ידית + קסטה פתיחה החוצה		1035
		בסיס לידית "Claudia" מתפרקת		1041
		ידית סיבובית "Rosita"		1046
		זוג ידיות "Claudia" לדלת כולל רוזטה		1055
	ידית "Maxima" לנעילה בנקודה אחת (ימין)		1102	

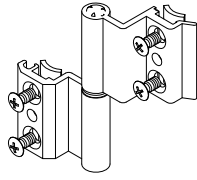
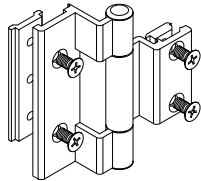
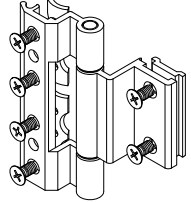
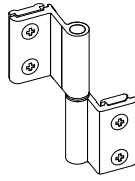
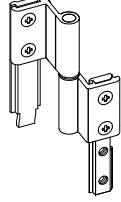
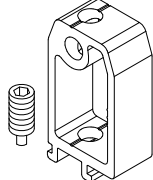
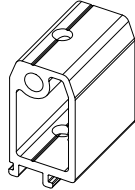
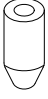
אביזרים

חומר	תאור האביזר		מס' קטלוגי
	ידית לנעילה בנקודה אחת (ימין)		1103
אלומיניום	סגר מתכוונן לקיפ - שנפר		1106
אלומיניום נילון	שנפר אלומיניום		1139
זמק פלדה	סט לנעילה בטריקה		1202
אלומיניום נילון	בריח 16 ס"מ		1203
אלומיניום נילון	בריח 35 ס"מ		1205
נילון	קצה מוט נעילה 2 מצבים		1207
			1208
פלדה נילון	פין נעילה מוארך		1211

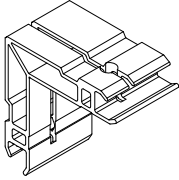
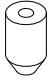
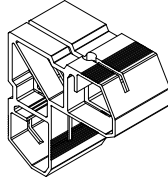
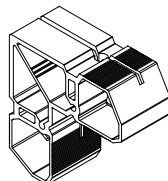
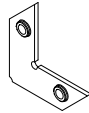
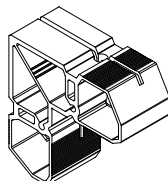
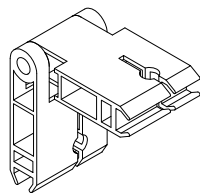
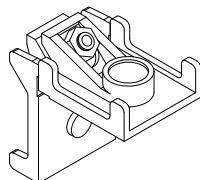
אביזרים

חומר	תאור האביזר		מס' קטלוגי
נילון	נגדי לפין נעילה		1212
	מעביר תנועה פינתי		1250
זמק נילון פליז	בריאח תחתון עם נגדי - לדלת		1263
	מגביל פתיחה לחלון ציר		1306
	מגביל פתיחה קצר לחלון ציר		1333
פלב"מ לא מגנטי	זוג מספריים 8" לקיפ עד גובה 350 מ"מ		1320
	זוג מספריים 10" לקיפ עד גובה 400 מ"מ		1321
	זוג מספריים 12" לקיפ עד גובה 550 מ"מ		1322
	זוג מספריים 16" לקיפ עד גובה 750 מ"מ		1323
	זוג מספריים 20" לקיפ עד גובה 850 מ"מ		1324
	זוג מספריים 24" לקיפ עד גובה 1200 מ"מ		1325

אביזרים

חומר	תאור האביזר		מס' קטלוגי
אלומיניום פלב"מ	ציר עם ברגים		1410
אלומיניום פלב"מ	ציר ספר עם ברגים		1412
אלומיניום פלב"מ	ציר ספר לכנף במישור אחד עם משקוף		1413
אלומיניום פלב"מ	ציר נוסף עם ברגים		1414
אלומיניום פלב"מ	סט צירים עם ברגים		1427
אלומיניום	מחבר חציץ קטן		1505
אלומיניום	מחבר חציץ גדול		1506
זמק	פין 18 x 8 עבור מק"ט 1512,1506, 1531, 1514		1507

אביזרים

חומר	תאור האביזר		מס' קטלוגי
אלומיניום	פינה טרודה		1508
זמק	פינ 8 x 13.5 עבור מק"ט 1505, 1540, 1508		1509
אלומיניום	פינה טרודה לפיווט		1512
אלומיניום	פינה טרודה למשקוף		1514
אלומיניום נילון	פינת חיבור להלבשה + ברגים		1526
אלומיניום	פינה טרודה		1531
אלומיניום	פינת חיבור מתכווננת		1540
אלומיניום יציקת	פינת מתיחה לכנף		1561

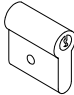


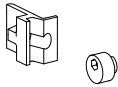

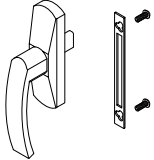
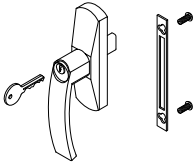
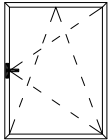
אביזרים

חומר	תאור האביזר		מס' קטלוגי
נילון פלכ"מ	מרחקיה + בורג נירוסטה		1704
P.V.C.	פקק $\phi 11.5$ לכיסוי מרחקיה		1705
נילון	פקק ניקוז - גגון		1708
נילון	תפס להלבשה		1712
נילון	מייצב כנף לחלון ציר		1714
נילון	מגן פינה		1727
נילון	ימין	פקק משלים שתי כנפיים חיצוני	1728
	שמאל		1729
נילון	פקק ניקוז עם דלתית		1735

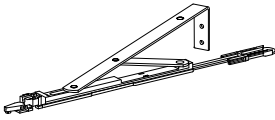
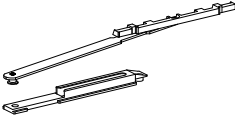
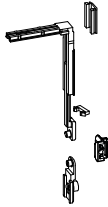
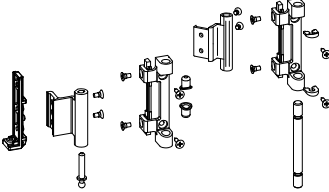
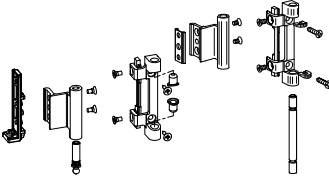
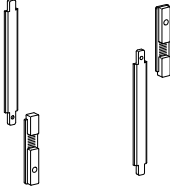
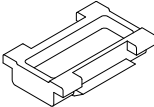
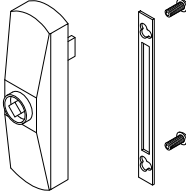
אביזרים

חומר	תאור האביזר		מס' קטלוגי
נילון	ימין	פקק משלים שתי כנפיים סימטריות	1742
	שמאל		1743
נילון	ימין	פקק משלים שתי כנפיים פנימי	1744
	שמאל		1745
נילון	קלין משופע לזיגוג		1751
אלומיניום נילון	מרחקיה אוניברסלית		1752
נילון	קלין לזיגוג פינה		1796
פלדה מצופה	מעביר תנועה לנקודה נוספת בדלת		1927
פלדה נילון	מנעול לדלת - לשונית רגילה		1930
	מנעול רול לדלת		1932
פלדה נילון	מנעול לדלת עם הכנה לנעילות נוספות - לשונית נופלת		1936
	מנעול רול לדלת עם הכנה לנעילות נוספות - לשונית נופלת		1939

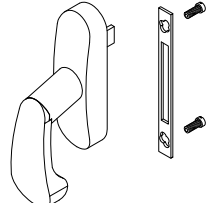

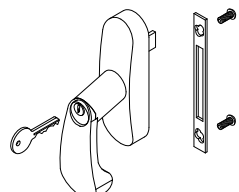
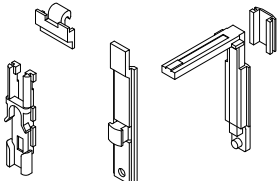
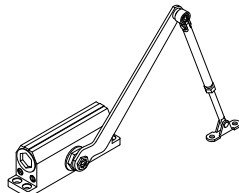
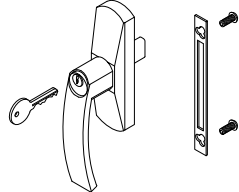
אביזרים

חומר	תאור האביזר		מס' קטלוגי
פלדה	צילינדר לדלת		1943
נילון	נגדי למנעול מק"ט 1930		1944
פלדה מצופה	נגדי למנעול מק"ט 1936, 1939		1946
זמק פלב"מ	נקודת נעילה אקצנטרית + נגדי		2011
	מנעול אבטחה אוניברסלי עם מפתח		2019
אלומיניום נילון	ידית "Claudia" לדריי-קיפ		2020
אלומיניום נילון	ידית "Claudia" עם מנעול לדריי-קיפ		2021
אלומיניום פלב"מ	מנגנון דריי-קיפ בסיסי		2022

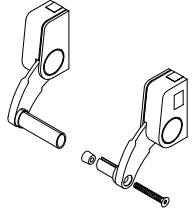
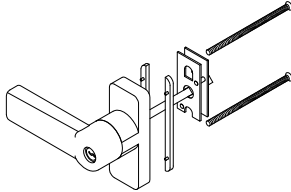
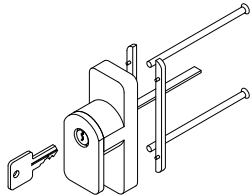
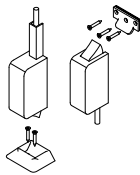
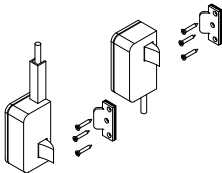
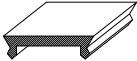
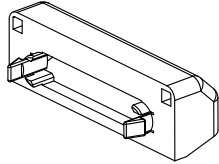
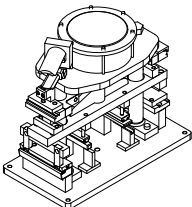
אביזרים

חומר	תאור האביזר		מס' קטלוגי
אלומיניום פלב"מ	מספריים לדריי-קיפ 300 מ"מ		2023
	מספריים לדריי-קיפ 460 מ"מ		2024
אלומיניום פלב"מ	מספריים נוספים לחיזוק		2025
אלומיניום פלב"מ	פינה לנעילה נוספת		2026
אלומיניום פלב"מ נילון	זוג צירים לכנף דריי-קיפ (עד 130 ק"ג)		2027
אלומיניום פלב"מ נילון	זוג צירים לכנף שניה (עד 130 ק"ג)		2029
אלומיניום נילון	בריחים לכנף שניה דריי-קיפ		2030
נילון	מייצב כנף		2031
	בסיס לידית "Claudia" מתפרקת עבור דריי-קיפ		2032

אביזרים

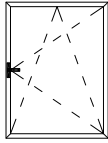
חומר	תאור האביזר		מס' קטלוגי
	<p>ידית "Claudia" מתפרקת עבור בסיס מק"ט 1041, מק"ט 2032</p>		 <p>2033</p>
	<p>ידית "Perla" לדריי-קיפ</p>		 <p>2038</p>
	<p>ידית למנגנון דריי-קיפ משופע (מק"ט 2041, מק"ט 2042)</p>		 <p>2040</p>
<p>פלב"מ זמק נילון</p>	<p>צירים בצד ימין</p>	<p>מנגנון דריי-קיפ משופע</p>	<p>2041</p>
	<p>צירים בצד שמאל</p>		<p>2042</p>
	<p>צירים בצד ימין</p>	<p>ידית "Perla" לדריי-קיפ לוגי</p>	 <p>2043</p>
	<p>צירים בצד שמאל</p>		<p>2044</p>
<p>אלומיניום פלדה</p>	<p>מנגנון לדריי-קיפ לוגי</p>		 <p>2045</p>
	<p>משאבה עליונה</p>		 <p>2051</p>
	<p>צירים בצד ימין</p>	<p>ידית "Claudia" לדריי-קיפ לוגי</p>	<p>2056</p>
	<p>צירים בצד שמאל</p>		 <p>2057</p>

אביזרים



















חומר	תאור האביזר	מס' קטלוגי
	ידית בהלה מודולרית	 2060
	ידית סיבובית למנגנון בהלה + צילינדר	 2061
	ידית אחיזה למנגנון בהלה + צילינדר	 2062
	בריחים עליון/תחתון לידיה בהלה	 2063
	בריחים לנעילת צד	 2064
ימין שמאל		2065
P.V.C.	פס כיסוי	 2106
נילון	פקק ניקוז - גגון עם דלתית	 2619 2623
	פקק ניקוז - גגון	
	סט מבלטים עבור קליל 4400 (2 יחידות)	3131
	מבלט עבור קליל 4400 - השלמה למבלט עבור קליל 4500 (יחידה אחת)	 3133

אביזרים

חומר	תאור האביזר		מס' קטלוגי
זמק	מעביר תנועה לדריי קיפ		4301
זמק	מעביר תנועה לחלון ציר		4302
נילון פלב"מ	סט מתאמים לידיית (מק"ט 1046)		4314
זמק	נקודת נעילה בצד הציר		4715
פלב"מ זמק נילון	מנגנון נעילה לחלון קיפ עם ידיית צד		4722
פלב"מ זמק נילון	מספריים נוספים לחלון קיפ עם ידיית צד		4723
פלב"מ זמק נילון	צירים בצד ימין	מנגנון דריי-קיפ עם צירים סמויים (רוחב כנף 450 ÷ 620 מ"מ, גובה כנף 600 ÷ 2000 מ"מ)	5523
	צירים בצד שמאל		5524
פלב"מ לא מגנטי	מספריים נוספים לחיזוק		5525

חומר	תאור האביזר		מס' קטלוגי
	סט לנעילה נוספת - דר"י-קיפ עם צירים סמויים		 5526
פלב"מ זמק נילון	צירים בצד ימין	מנגנון דר"י-קיפ עם צירים סמויים (רוחב כנף 621 ÷ 1700 מ"מ, גובה כנף 600 ÷ 2000 מ"מ)	 5527
	צירים בצד שמאל		 5528
	סט צירים סמויים לכנף ציר צד		 5529
יציקת אלומיניום	פינת מתיחה למשקוף		 8022
- ניתן לצביעה 			

אטמים

חומר	תאור האביזר		מס' קטלוגי
E.P.D.M.	אטם זיגוג (2 מ"מ)	 *	2202
E.P.D.M.	אטם זיגוג (3 מ"מ)	 *	2203
E.P.D.M.	אטם זיגוג (5 מ"מ)	 *	2204
E.P.D.M.	אטם זיגוג (2.5 מ"מ)	 *	2208
E.P.D.M.	אטם זיגוג (3.5 מ"מ)	 *	2209
E.P.D.M.	אטם אגף משקוף לדלת	 *	2230
E.P.D.M.	אטם סף לדלת		2231
E.P.D.M.	אטם זיגוג (4 מ"מ)	 *	2236
E.P.D.M.	אטם זיגוג (6 מ"מ)	 *	2243
E.P.D.M.	אטם אגף משקוף לחלון		2266
E.P.D.M.	אטם זיגוג (5.5 מ"מ)		2287
E.P.D.M.	אטם זיגוג סמוי (2.5 מ"מ)		2310
E.P.D.M.	אטם זיגוג סמוי (2 מ"מ)		2311
E.P.D.M.	אטם זיגוג סמוי (3.5 מ"מ)		2318
E.P.D.M.	אטם זיגוג סמוי (4 מ"מ)		2319
E.P.D.M.	אטם זיגוג סמוי (3 מ"מ)		2331
E.P.D.M.	אטם זיגוג סמוי (5 מ"מ)		2332
E.P.D.M.	אטם זיגוג סמוי (6 מ"מ)		2333
* - קיים גם בצבע לבן			

קליל מגישה לכם פתרון שלם ואיכותי לכלל פתחי הבית ומובילה את הבשורה בתחום הזיגוג באמצעות משפחת קליל-Glass. קליל מעניקה לבונים ולמשפצים ייעוץ מקצועי בנושא זכוכית באולמות התצוגה. המתייעצים יופנו למתקינים מורשים, אשר ייצרו ויתקינו את החלונות אותם בחרו בשילוב ה-קליל-Glass שהותאם להם. בסופו של התהליך יקבלו את תעודת האחריות המשולבת החדשה של קליל.



בכדי לספק פתרונות מגוונים, קליל התקשרה עם מספר מעבדי זכוכית שהוסמכו על ידנו ועומדים בסטנדרטים גבוהים של שירות, אמינות ואיכות. המעבדים המוסמכים הם השותפים המקצועיים של קליל לעיבוד זכוכית קליל-Glass. הם מחוייבים לעמוד בתקנים מחמירים ובאמנת שירות במטרה לספק ללקוחות קליל ערך מוסף ייחודי.

זכוכיות קליל-Glass מסופקות כחלק ממערכות קליל, בצירוף חותמת ייחודית ומדבקה עם המידע הרלוונטי ללקוח. כך, שתוכלו להיות בטוחים שקיבלתם את מה שהזמנתם. ניתן לבחור את מוצר קליל-Glass הנכון בהתאם לתנאי הסביבה, העיצוב והתקציב.

דוגמא למדבקה

הלקוח: <u>אלון ישראל</u> הפרויקט: <u>בית ישראל ישראלי</u>
מס' הזמנה: <u>1234567</u> מקום האספקה: <u>רח' ישראל 1, ירושלים</u>
תאור הפרוט: <u>קליל 52, (6-12-6)</u>
עיבודים: <u>חיסוק 19 1993</u>
מס' קטלוגי: <u>5200300000</u>
מידות: <u>1000 מ"מ</u> <u>1500 מ"מ</u> סיון/פתח: <u>1-1</u>
לוגו מעבד הזכוכית

דוגמא לחותמת



קליל קלאסי 4400 מערכת חלונות ודלתות ציר קלים ואיכותיים במגוון אפשרויות פתיחה

קליל קלאסי 4400 - קליל תעשיות בע"מ © כל הזכויות שמורות

פתרונות קליל® GLASS

קליל Glass קליר - טבעי שזה שקוף!

זכוכית שקופה ללא גוון. הבחירה בקליל Glass קליר, תאפשר להגדיל למקסימום את היכולת לראות את הנוף בצורה נקייה, חדה וטבעית. בקבוצת הפרימיום ניתן לקבל יתרון נוסף, שיפור ברמת סינון אנרגיית השמש והבידוד התרמי.

קליל Glass אנרג'י - לנוחות וחיסכון באנרגיה

חיסכון באנרגיה הופך לערך מהותי בחיינו. עלויות החשמל הולכות וגדלות ובל נשכח את הצורך הבסיסי לשמור על משאבי כדור הארץ. בבחירה בקליל Glass אנרג'י ניתן לחסוך עשרות אחוזים בעלויות הקירור והחימום בחודשי הקיץ והחורף.
לידיעה: הבידוד האנרגטי המיטבי מתקבל על ידי שימוש בזכוכית מגוונת, המקטינה את כניסת האור.

קליל Glass אקוסטיק - בראש שקט

הזכוכית מהווה שטח גדול מהפתח, לכן יש לה השפעה על הבידוד האקוסטי. בחירה בקליל Glass אקוסטיק תאפשר לצמצם את מפגעי הרעש. במקומות "מוכי רעש" (בסמוך לשדה תעופה, לכביש ראשי, לאיזור תעשייתי ולבתי ספר, וכד') הבחירה בזיגוג מסוג זה חשובה שבעתיים.

קליל Glass מולטי - ליהנות מכל העולמות

קבוצת קליל Glass מולטי מעניקה פתרונות משולבים המסייעים לפתור מספר אתגרים במקביל. לכן אנו מציעים מגוון פתרונות קליל Glass המשלבים יחד דרישות שונות: אנרגטי ואקוסטי, אנרגטי ובטחוני, אנרגטי ושקוף.

דוגמא: דירה עם חזית דרום מערבית, הממוקמת בקרבת בית ספר ואין בה הצללות טבעיות (עצים) או מלאכותיות (בניינים או פרגולות). במקרה זה פתרון משולב (תרמי אנרגטי ואקוסטי), יהפוך את החיים באותה דירה לנוחים ונעימים הרבה יותר.

כל זכוכית ממשפחת קליל Glass נמדדת על פי מספר פרמטרים מתחומים שונים ומקבלת ציון:

שקיפות - רמת שקיפות הזכוכית נמדדת בכמות האור החודרת דרכה. ככל שהזכוכית שקופה יותר, כך מעבר האור גבוה יותר. ציון גבוה יותר משמעו רמת שקיפות גבוהה יותר.

סינון אנרגיה - יכולת הזכוכית לבלום את מעבר קרני השמש דרך הזכוכית לתוך הבית. שיפור ברמת הסינון של הזיגוג יגדיל את החיסכון בצריכת החשמל. ציון גבוה יותר משמעו רמת בלימה גבוהה יותר (חיסכון רב יותר באנרגיה).

כדי לקבל ביצועים גבוהים בתחום האנרגיה, נשתמש בגוונים שונים של זכוכית.

בידוד תרמי - יכולת הזכוכית לבלום את מעבר החום והקור לתוך הבית ומתוך הבית החוצה. תכונה זו משמעותית באזורים בהם קיימים הפרשי טמפרטורה גדולים בין הפנים והחוץ (למעלה מ-10°C), שיפור ברמת הבידוד יגדיל את החיסכון בצריכת החשמל. ציון גבוה יותר משמעו רמת בידוד גבוהה יותר (חיסכון רב יותר באנרגיה).

בידוד אקוסטי - יכולת הזכוכית להפחית מעברי רעש דרך הזכוכית לתוך הבית. ציון גבוה יותר משמעו הפחתה טובה יותר של הרעש.

קליל קלאסי 4400 מערכת חלונות ודלתות ציר קלים ואיכותיים במגוון אפשרויות פתיחה

קליל קלאסי 4400 - קליל תעשיות בע"מ © כל הזכויות שמורות



קליל קונטרול™

איזה עולם חכם!

מערכות הנעה, בקרה ושליטה של קליל לבית חכם

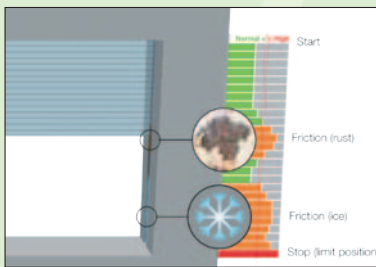
חברת קליל, המחויבת מאז ומתמיד לחידושים טכנולוגיים ייחודיים ומעוצבים, גאה להשיק את **קליל קונטרול** סדרת המנועים החדשה מבית המותג העולמי הידוע Nice.

קליל קונטרול היא מערכת מוצרים ייחודית, מעוצבת, עמידה וקלה לשימוש, המאפשרת יצירת אוטומציה מתקדמת בכל סוג של בית, משרד או בניין ציבורי. מערכת המנועים המשוכללת של **קליל קונטרול** משלבת חיישני בטיחות ואקלים, מאפשרת הפעלה נוחה באמצעות שלטים מתוחכמים והופכת כל בית רגיל לבית חכם. הצטרפו גם אתם למיליוני משתמשים ולקוחות בעולם, אשר נהנים מדי יום ממערכות המוצרים המתקדמות מבית Nice לעולם חכם יותר.

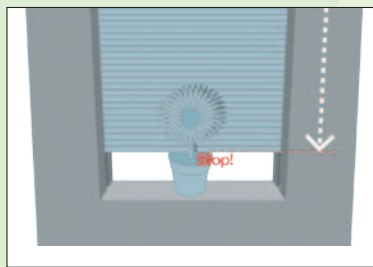
משפחת מנועי קליל קונטרול - סדרת המנועים החדשה והבטיחותית ביותר בעולם

הסדרה מציגה טכנולוגיה מתקדמת בתחום מנועי הגלילה:

- מערכות הפעלה אלחוטיות
- מערכת זיהוי מכשולים לבטיחות מרבית
- קלות וגמישות בתכנות המנוע
- מבחר שלטים בעיצוב איטלקי
- שילוב חיישני אקלים לסגירה / פתיחה אוטומטית
- פתרונות למפתחים גדולים



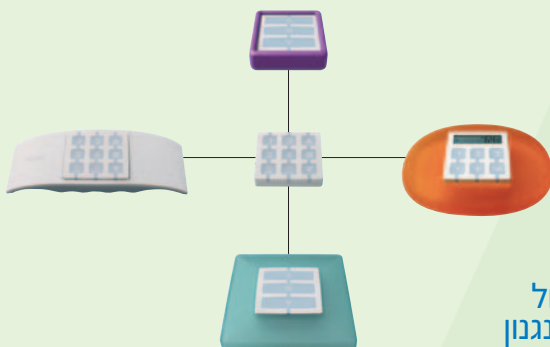
תנועה מושלמת אפילו בנוכחות חיכוך מזערי! מנועי **קליל קונטרול** משפרים את ביצועיהם לאורך זמן, בהתאם למספר ההפעלות המבוצעות.



טכנולוגיה חכמה ובלעדית לזיהוי מכשולים לבטיחות מרבית: טכנולוגיית זיהוי מכשולים בלעדית, המשלבת יחידת בקרה וחיישני בטיחות כגון "עין אלקטרונית", העוצרת את התריס ומאפשרת להסיר את המכשול ללא נזק.



אוטומציה מלאה בשילוב חיישני אקלים מתקדמים: מערכות התריסים פועלות באופן עצמאי בהתאם לתנאי מזג האוויר הודות לחיישני רוח / שמש / גשם ומעניקות נוחות שימוש וחיסכון באנרגיה.



מבחר שלטים בעיצוב איטלקי

מבחר שלטים צבעוניים בגדלים ובגוונים שונים, בהתאמה אישית לפי סגנון וצורך, לנשיאה ביד או לחיבור לקיר.



חדש בסלולר:

מנגנון בחירת מנועי קליל קונטרול סרוק את הברקוד לפתיחת המנגנון



לפרטים נוספים ולקבלת קטלוג **קליל קונטרול**

פנה למוקד התמיכה הטכנית ב-8555* ☎

קליל קלאסי 4400 - קליל תעשיות בע"מ © כל הזכויות שמורות

תהליך הייצור

סגסוג האלומיניום

את חומר הגלם הטהור ניתן לסגסג עם מתכות כגון מגנזיום, נחושת וצורן בשילובים שונים בהתאם לצרכים של התעשייה. למשל, אלומיניום בסגסוג עם מגנזיום הוא בעל חוזק מכני רב, וכושר התנגדות לקורוזיה בסביבה ימית.

תהליך ייצור פרופילים

• גלילי האלומיניום ("הבולים") מחוממים לטמפרטורה של 550°C בה שומר החומר על צורת הגליל אך הופך ל"בצקי". בשלב זה הבול מוכן לטרוד במכש. המכש דוחף את הבול באמצעות בוכנה כנגד "טבע" (דיזה) שצורתו כצורת הפרופיל הסופי בכח של 2,100 טון.

האלומיניום הבצקי מוזרק דרך ה"טבע" ויוצא בצורה של פרופיל בצדו השני. לאחר שהפרופיל מתקרר במקצת הוא נמשך ע"י המשכן במהירות קבועה, המבטיחה שהפרופיל ייצא במידות הנכונות. לאחר מכן מקורר הפרופיל הארוך לטמפרטורת החדר, עובר מתיחה כדי ליישרו ונחתך ליחידות באורך 6 מטר כדי שיוכל להיכנס לתנור הזיקון.

תהליך הזיקון הינו טיפול תרמי בתנור, המוענק לפרופיל לאחר הייצור, במטרה לחזק פי 3 את תכונותיו המכניות כגון: חוזק למתיחה, חוזק לכניעה, התנגדות להתארכות, קושי ועוד.

האלומיניום, או בשמו העברי חמרן, הוא מחצב המזוקק מתוך האדמה בדומה לפלדה. חברת קליל רוכשת את החומר בקרב הספקים המובילים בקנדה, רוסיה ומספר מדינות במזרח ומערב אירופה. חומר הגלם מתקבל בגלילים ("בולים") בקוטר של 200 מ"מ, באורך של 6 מטר, ובסגסוגות האיכותיות מסוג 6061, 6082, 6005 ואחרות, על כל מרכיביו.

תכונות האלומיניום:

- האלומיניום הוא מתכת קלה במשקל סגולי 2.7 גרם / סמ"ק.
- בעל התנגדות גדולה לקורוזיה ולכן מתאימה לתעשיות הבנייה, הכימיה, האלקטרוניקה, הטקסטיל והמזון.
- מוליכות חשמלית ותרמית טובה.
- רפלקטיביות טובה של אור וחום.
- ניתן לעיבוד פלסטי לכל צורה.
- כאשר האלומיניום גלוי לאטמוספירה, נוצרת עליו שכבה דקה ובלתי נראית של תחמוצת אלומיניום (Al_2O_3) המונעת את המשך החמצון ומגינה על הפרופיל מפני קורוזיה.
- כושר התנגדות לחומצות לעומת רגישות לבסיסים ולאקלים.



קליל קלאסי 4400

מערכת חלונות ודלתות ציר קלים ואיכותיים במגוון אפשרויות פתיחה

קליל קלאסי 4400 - קליל תעשיות בע"מ © כל הזכויות שמורות

עולם הצבע

סוגי הצבעים שניתן להזמין בקליל

מניפות הגוונים של קליל פותחו כחלק מתפיסת החדשנות של קליל ומתוך שאיפה מתמדת לתת מענה עדכני לצרכי הלקוחות. במסגרת הפיתוח חקרנו את המגמות העדכניות בעולם הבנייה והתכנון האדריכלי כמו גם בעולמות העיצוב והצבע. סקרנו את סגנונות הבנייה האופייניים ברחבי הארץ, החומרים, המרקמים והצבעוניות המקומיים ולצידם בחנו מגמות עיצוב גלובליות לשנים הקרובות.

המניפה כוללת תשעה עשר גוונים ייחודיים אותם ניתן לקבל באחד מארבעת המרקמים הזמינים בחלונות אלומיניום:

SOFT TOUCH

גימור מט משי במרקם חלק למראה מודרני מתוחכם - **חדש!**

IRON

גימור מגורען בעל חספוס עדין בדומה לברזל. מתאים במיוחד למערכות בלגיות.

FINE IRON

גימור מטאלי מעודן במרקם חלק ובמראה מגורען.

BASIC

גימור חלק ומבריק למראה נקי וקלאסי.

עוד בקליל:

צבעי METAL

קליל 419 METAL בגוון אלומיניום טבעי. גוון הנותן גימור טבעי לפרופיל ומהווה חלופה לאלגון.

אלגון (אנודיז)

הגימור באלגון הוא גימור הנותן מראה טבעי לפרופיל, בשיטות של צריבה כימית. מומלץ בייחוד באזורים קורוזיביים במיוחד.

- צבעי קליל נצבעים בסטנדרטים הגבוהים ביותר על מנת לספק מוצר איכותי לאורך זמן ועומדים בדרישות המחמירות של מכון התקנים הישראלי.
- קליל מפעילה הליכי ייצור השומרים על הסביבה וצביעה ללא חומרים כרומטיים מזהמים.



קליל קלאסי 4400

מערכת חלונות ודלתות ציר קלים ואיכותיים במגוון אפשרויות פתיחה

קליל קלאסי 4400 - קליל תעשיות בע"מ © כל הזכויות שמורות

איכות הסביבה והקהילה

למען איכות הסביבה

בשנת 2006 יושמה הטכנולוגיה הירוקה הידידותית לסביבה ע"י שינוי תהליך הכנת פני שטח הפרופילים לצביעה, לשימוש ללא כרומטים - התהליך זיכה את קליל במענק מטעם המשרד לאיכות הסביבה ונחסכו כמויות אדירות של מים. בנוסף לכך בוצע תהליך דומה בחברת הבת. הופחתה מאוד רמת הפסולת המסוכנת שיש לפנות מהמפעל והוקטנה משמעותית כמות צריכת המים.

קליל חרתה על דגלה את הטיפול וההשקעה בנושא איכות הסביבה, דבר הדורש השקעות כספיות משמעותיות ועמידה בתקנים המחמירים ביותר. בין הפעולות שנוקטת קליל ליישום מדיניות החברה: חיפוש מתמיד אחר טכנולוגיות חדשות וידידותיות, כולל השתתפות בפורומים מקצועיים באירופה ובאר"ב. קיום דיאלוג מתמיד עם עמותות לשמירה על איכות הסביבה.

הנהלת המפעל פועלת בשיתוף עם הרשויות השונות הקשורות לנושא:

- המחלקה לאיכות הסביבה בעיריית כרמיאל.
- המשרד לאיכות הסביבה, ירושלים.
- המשרד לאיכות הסביבה, מחוז הצפון.
- איגוד ערים - גליל מערבי.
- משרד הבריאות.
- פיקוד העורף.
- אגף הים והחופים.
- מנהל הגז.
- החברה לשירותי איכות הסביבה.

בשמירה על איכות האוויר, עומדת קליל בדרישות הבאות:

- חוק העזר של עיריית כרמיאל, שהוא מהמחמירים ביותר הקיימים במדינת ישראל.
- האמנה ליישום תקנים בדבר פליטת מזהמים לאוויר, שנחתמה בין המשרד לאיכות הסביבה והתאחדות התעשיינים. קליל הייתה בין החברות הראשונות שחתמו על אמנה זו בפברואר 1988.
- התקן הגרמני TA LUFT - 1986.

בשמירה על איכות המים, עומדת קליל בדרישות הבאות:

- חוק העזר של עיריית כרמיאל, מהמחמירים ביותר הקיימים במדינת ישראל.
- הוראות איגוד ערים גליל מערבי.
- הוראות המשרד לאיכות הסביבה מחוז צפון.
- הוראות פיקוד העורף.
- נציגי הרשויות השונות עורכים מספר ביקורות פתע במפעל מדי שנה. תוצאות הביקורות היו לשביעות רצונם המלאה.



קליל קלאסי 4400

מערכת חלונות ודלתות ציר קלים ואיכותיים במגוון אפשרויות פתיחה

קליל קלאסי 4400 - קליל תעשיות בע"מ © כל הזכויות שמורות

רק קליק לקליל



לקוח נכבד,
קליל מתקוונת אליך...

אדריכל, מתכנן, יצרן, בונה, משפץ, סיטונאי ותעשיין, באתר האינטרנט של קליל תוכלו למצוא: קטלוג מוצרים, שרטוטים מעודכנים להורדה ולצפייה, תמונות, מילון מונחים, מאמרים, גלריה מקיפה של חלונות, דלתות ועיצובים מרהיבים במערכות אלומיניום, מידע על תוכנית מורשה קליל ועל האחריות המשולבת.

מוקד שירות הלקוחות ערוך להעניק לכם תמיכה מקצועית ועזרה. צרו קשר באתר או בטלפון:

www.klil.co.il ♦  * 8 5 5 5

ונסייע לכם בכל המידע הנדרש. נתראה באתר.

 facebook - חפשו אותנו ב-



קליל קלאסי 4400
מערכת חלונות ודלתות ציר קלים ואיכותיים במגוון אפשרויות פתיחה

קליל קלאסי 4400 - קליל תעשיות בע"מ © כל הזכויות שמורות



www.klil.co.il ♦  * 8 5 5 5



מנגנון בחירת מנועי קליקונטרול
סרוק את הברקוד לפתיחת המנגנון

אולמות תצוגה:

ONE - ראשל"צ | מרכז הבנייה - געש | צ'ק פוסט - חיפה (חדש) | כרמיאל (מפעל)

קליל תעשיות בע"מ ת.ד. 659 א.ת. כרמיאל 20100 טל': *8555 פקס: 04-9953126 ind@klil.co.il

