



8300 SSG - V  
Vertical Semi  
Structural Glazing



## 8300 SSG - V - Vertical Semi Structural Glazing





---

קירות מסך

---

קליל מנהטן 8300

---

VERTICAL SEMI STRUCTURAL GLAZING  
(8300-SSG-V)

פרק א

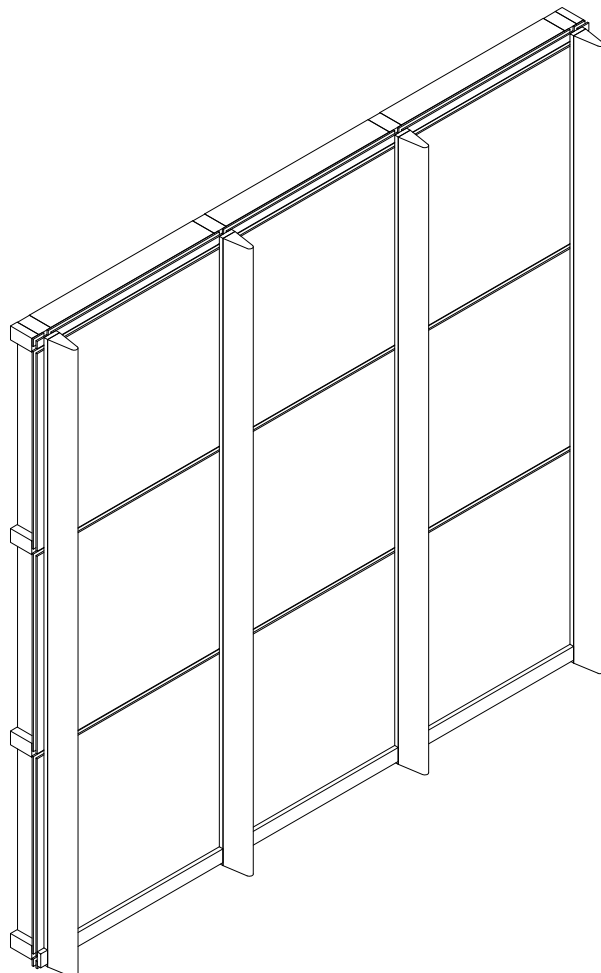
---

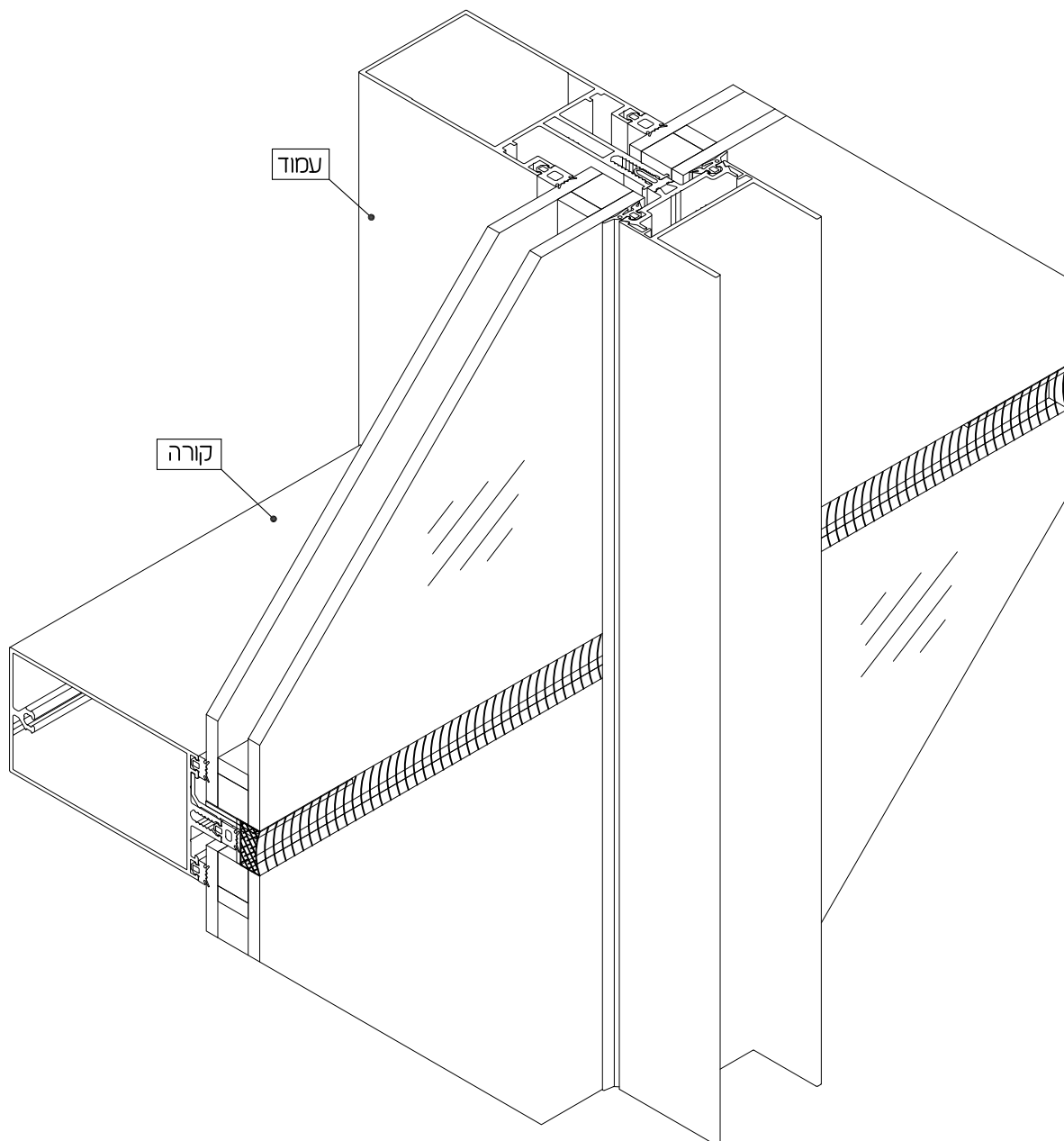
ריכוז פרופילים

---

טבלאות עומס

---





### ריכוז פרופילים

תאור הפרופיל	מספר הפרופיל		חתך הפרופיל
	היקף מ"מ	משקל גרם/מטר	
קורה - מרכזי נמוך לעמוד 160 מ"מ	<b>05346</b>		
	1005	2556	
עמוד 160 מ"מ מרכזי גבוה	<b>05347</b>		
	1162	3641	
עמוד 175 מ"מ-מרכזי נמוך לשימוש עם פרופיל מס' 05368 (ראה פרק ו')	<b>05348</b>		
	1150	3675	
עמוד 175 מ"מ מרכזי גבוה	<b>05350</b>		
	1222	3830	
קורה - מרכזי נמוך לעמוד 61 מ"מ	<b>05362</b>		
	602	1594	
בסיס לקורה מפוצלת מרכזי נמוך	<b>05367</b>		
	381	1085	
הגבהה 18 מ"מ לאטם זיגוג	<b>05368</b>		
	110	168	
מסגרת קבועה	<b>05384</b>		
	170	447	
כנף	<b>05393</b>		
	371	914	
הגבהה 32 מ"מ לאטם זיגוג	<b>05399</b>		
	175	295	
קורה מפוצלת לעמוד 93 מ"מ	<b>05403</b>		
	458	939	
מכסה לקורה מפוצלת 05403, 05405	<b>05404</b>		
	224	438	
קורה מפוצלת לעמוד 110 מ"מ	<b>05405</b>		
	548	1121	
קורה מפוצלת לעמוד 130 מ"מ	<b>05406</b>		
	532	1099	
מכסה לקורה מפוצלת 05406, 05408	<b>05407</b>		
	298	598	
קורה מפוצלת לעמוד 145 מ"מ	<b>05408</b>		
	614	1264	

תאור הפרופיל	מספר הפרופיל		חתך הפרופיל
	היקף מ"מ	משקל גרם/מטר	
מוט מוביל	<b>03685</b>		
	48	155	
פרופיל לחיבור פחים	<b>04482</b>		
	159	352	
פינה טרודה ללחיצה	<b>04483</b>		
	464	1722	
עמוד 130 מ"מ מרכזי גבוה	<b>05302</b>		
	1037	2775	
כיסוי קצה פנל	<b>05316</b>		
	194	357	
עמוד 93 מ"מ-מרכזי נמוך לשימוש עם פרופיל מס' 05368 (ראה פרק ו')	<b>05328</b>		
	825	2569	
קורה - מרכזי נמוך לעמוד 93 מ"מ	<b>05329</b>		
	737	1905	
עמוד 93 מ"מ מרכזי גבוה	<b>05330</b>		
	889	2430	
עמוד 110 מ"מ-מרכזי נמוך לשימוש עם פרופיל מס' 05368 (ראה פרק ו')	<b>05332</b>		
	892	2742	
קורה - מרכזי נמוך לעמוד 110 מ"מ	<b>05333</b>		
	805	2070	
עמוד 110 מ"מ מרכזי גבוה	<b>05334</b>		
	957	2673	
עמוד 130 מ"מ-מרכזי נמוך לשימוש עם פרופיל מס' 05368 (ראה פרק ו')	<b>05337</b>		
	970	2892	
קורה - מרכזי נמוך לעמוד 130 מ"מ	<b>05338</b>		
	885	2265	
עמוד 145 מ"מ-מרכזי נמוך לשימוש עם פרופיל מס' 05368 (ראה פרק ו')	<b>05340</b>		
	1033	3187	
קורה - מרכזי נמוך לעמוד 145 מ"מ	<b>05341</b>		
	945	2410	
עמוד 160 מ"מ-מרכזי נמוך לשימוש עם פרופיל מס' 05368 (ראה פרק ו')	<b>05345</b>		
	1098	3637	

הפרופילים מוגנים כמדגמים רשומים

ריכוז פרופילים

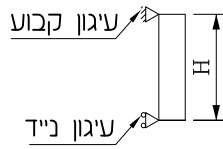
תאור הפרופיל	מספר הפרופיל		חתך הפרופיל
	היקף מ"מ	משקל גרם/מטר	
מילוי משקוף לזיגוג 24 מ"מ	<b>06107</b>		
	188	332	
משקוף לזיגוג רגיל	<b>06169</b>		
	458	1138	
כנף לזיגוג עם צלון פנימי	<b>06193</b>		
	558	1373	
מילוי משקוף לזיגוג 34 מ"מ	<b>06208</b>		
	234	418	
משקוף לזיגוג 34 מ"מ	<b>06209</b>		
	531	1303	
עמוד 61 מ"מ מרכזי גבוה	<b>06218</b>		
	772	2148	
פרופיל להידוק זיגוג זיגוג פנימי 8 ÷ 11 מ"מ	<b>06229</b>		
	141	223	
פרופיל להידוק זיגוג זיגוג פנימי 6 ÷ 8 מ"מ	<b>06257</b>		
	112	176	
עמוד 61 מ"מ-מרכזי נמוך לשימוש עם פרופיל מס' 05368 (ראה פרק ו')	<b>06259</b>		
	702	1966	
משקוף לזיגוג עם צלון פנימי	<b>06263</b>		
	529	1326	
עמוד 210 מ"מ-מרכזי נמוך לשימוש עם פרופיל מס' 05368 (ראה פרק ו')	<b>06280</b>		
	1321	6099	
מרכזי גבוה לחצי עמוד	<b>06391</b>		
	365	1193	
חצי עמוד לתפר התפשטות	<b>06392</b>		
	511	1564	
הגבהה 15 מ"מ לאטם זיגוג	<b>06395</b>		
	98	150	
לחצן	<b>06423</b>		
	159	444	
לחצן עם בליטה	<b>06424</b>		
	177	499	

תאור הפרופיל	מספר הפרופיל		חתך הפרופיל
	היקף מ"מ	משקל גרם/מטר	
הגבהה 21 מ"מ לאטם זיגוג	<b>05428</b>		
	131	217	
שרוול מחוזק לעמוד 160 מ"מ	<b>05442</b>		
	681	6789	
פרופיל להנמכת תקרה	<b>05479</b>		
	258	530	
שרוול לעמוד 160 מ"מ	<b>05673</b>		
	739	2909	
שרוול לעמוד 93 מ"מ	<b>05688</b>		
	472	1789	
שרוול לעמוד 110 מ"מ	<b>05689</b>		
	556	2153	
שרוול לעמוד 130 מ"מ	<b>05690</b>		
	645	2495	
שרוול לעמוד 145 מ"מ	<b>05691</b>		
	686	2649	
שרוול לעמוד 175 מ"מ	<b>05692</b>		
	810	3176	
קורה משנית- מרכזי נמוך לעמוד 93 מ"מ	<b>05979</b>		
	782	2172	
קורה - מרכזי נמוך לעמוד 85 מ"מ	<b>06039</b>		
	707	1832	
קורה - מרכזי נמוך לעמוד 130 מ"מ	<b>06094</b>		
	879	2256	
קורה - מרכזי נמוך לעמוד 130 מ"מ	<b>06095</b>		
	969	2482	
קורה משנית- מרכזי נמוך לעמוד 110 מ"מ	<b>06097</b>		
	894	2465	
מכסה לקורה	<b>06099</b>		
	159	348	
משקוף לזיגוג 24 מ"מ	<b>06101</b>		
	513	1264	

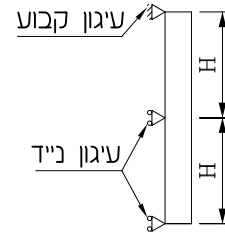


## מימדים מירביים עומס רוח 600 ניוטון למ"ר (פסקל Pa)

עמוד רציף עם 2 נקודות עיגון

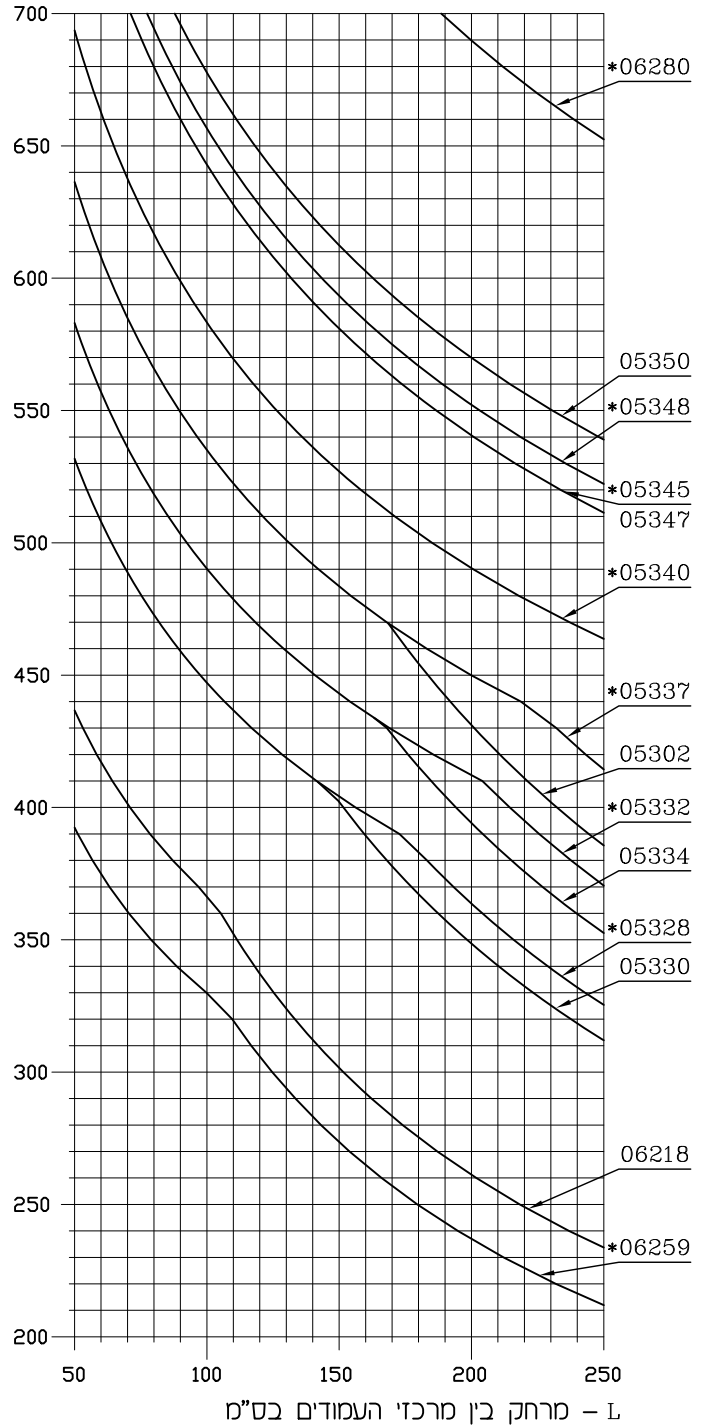
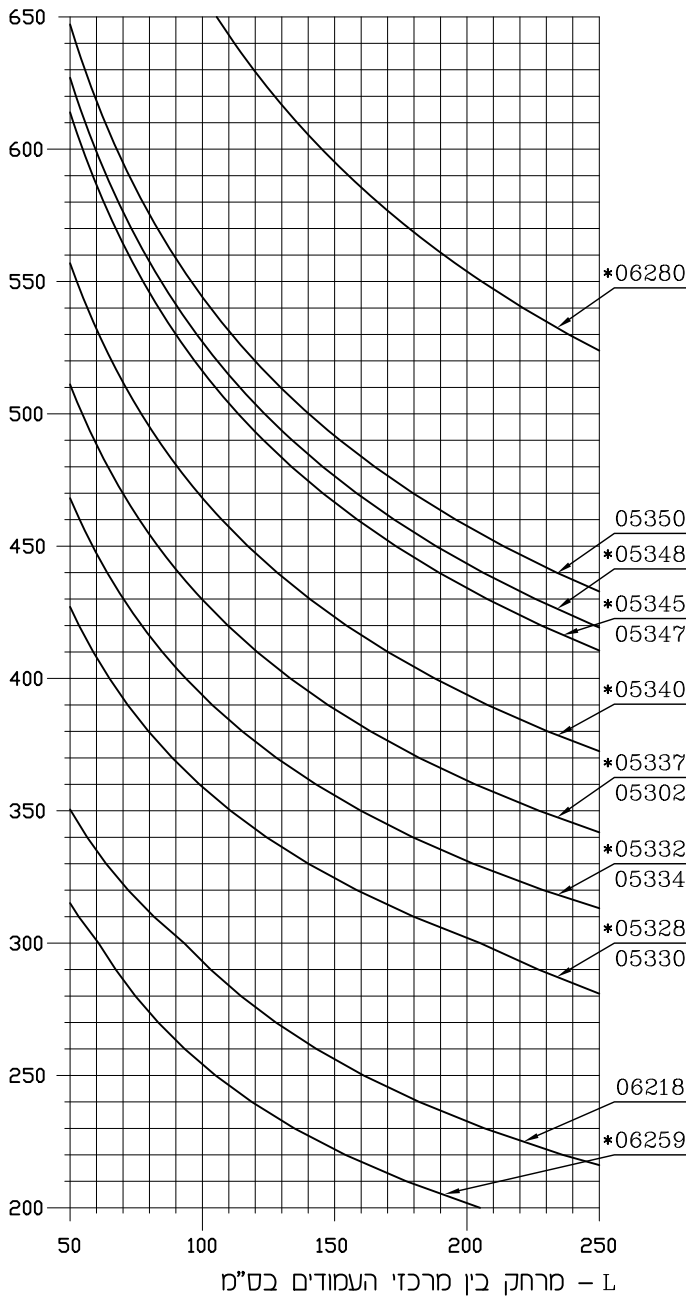


עמוד רציף עם 3 נקודות עיגון



H - מרחק  
בין עוגנים בס"מ

H - מרחק  
בין עוגנים בס"מ



1. \* העמוד לשימוש בתוספת פרופיל מס' 05368 (ראה פרק ו)

2. החישובים מתייחסים לקיר מסך שטוח לפי ת"י 1568

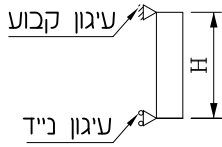
3. הדיאגרמה מציגה חישובים מקורבים. מהנדס המבנה אחראי על תכנון החוזק.

4. דוגמת שימוש בגרפים ראה בעמודים א-11, א-12.

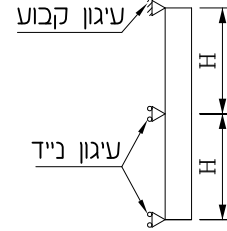


## מימדים מירביים עומס רוח 750 ניוטון למ"ר (פסקל Pa)

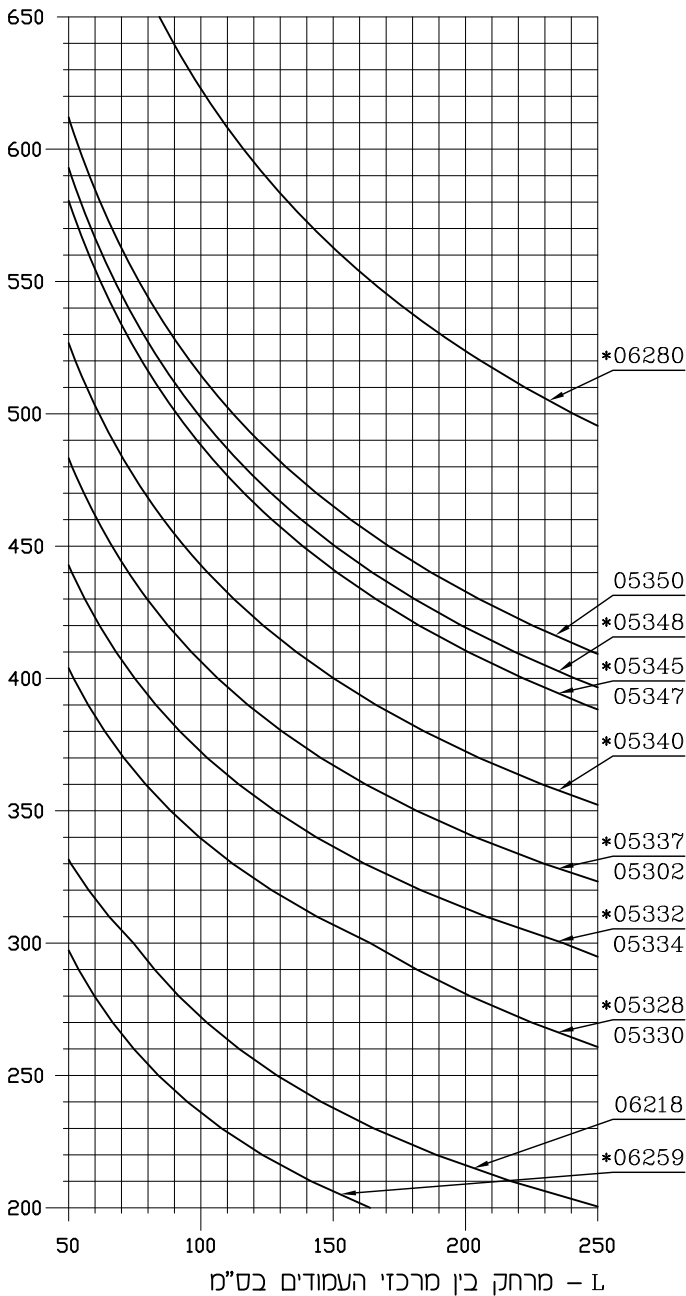
עמוד רציף עם 2 נקודות עיגון



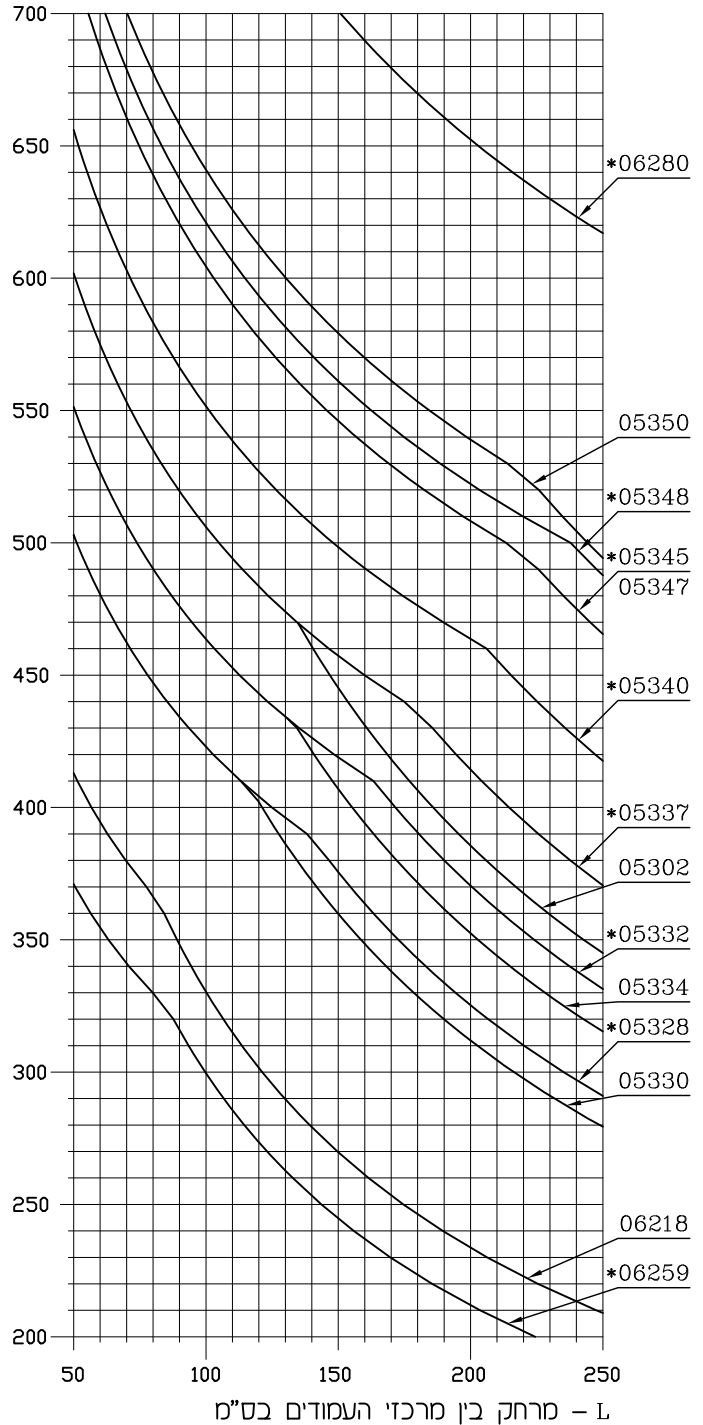
עמוד רציף עם 3 נקודות עיגון



H - מרחק  
בין עוגנים בס"מ



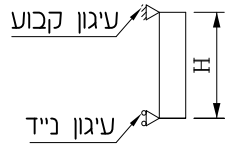
H - מרחק  
בין עוגנים בס"מ



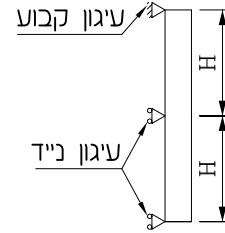
- \* העמוד לשימוש בתוספת פרופיל מס' 05368 (ראה פרק ו)
- החישובים מתייחסים לקיר מסך שטוח לפי ת"י 1568
- הדיאגרמה מציגה חישובים מקורבים. מהנדס המבנה אחראי על תכנון החוזק.
- דוגמת שימוש בגרפים ראה בעמודים א-11, א-12.

## מימדים מירביים עומס רוז 1000 ניוטון למ"ר (פסקל Pa)

עמוד רציף עם 2 נקודות עיגון

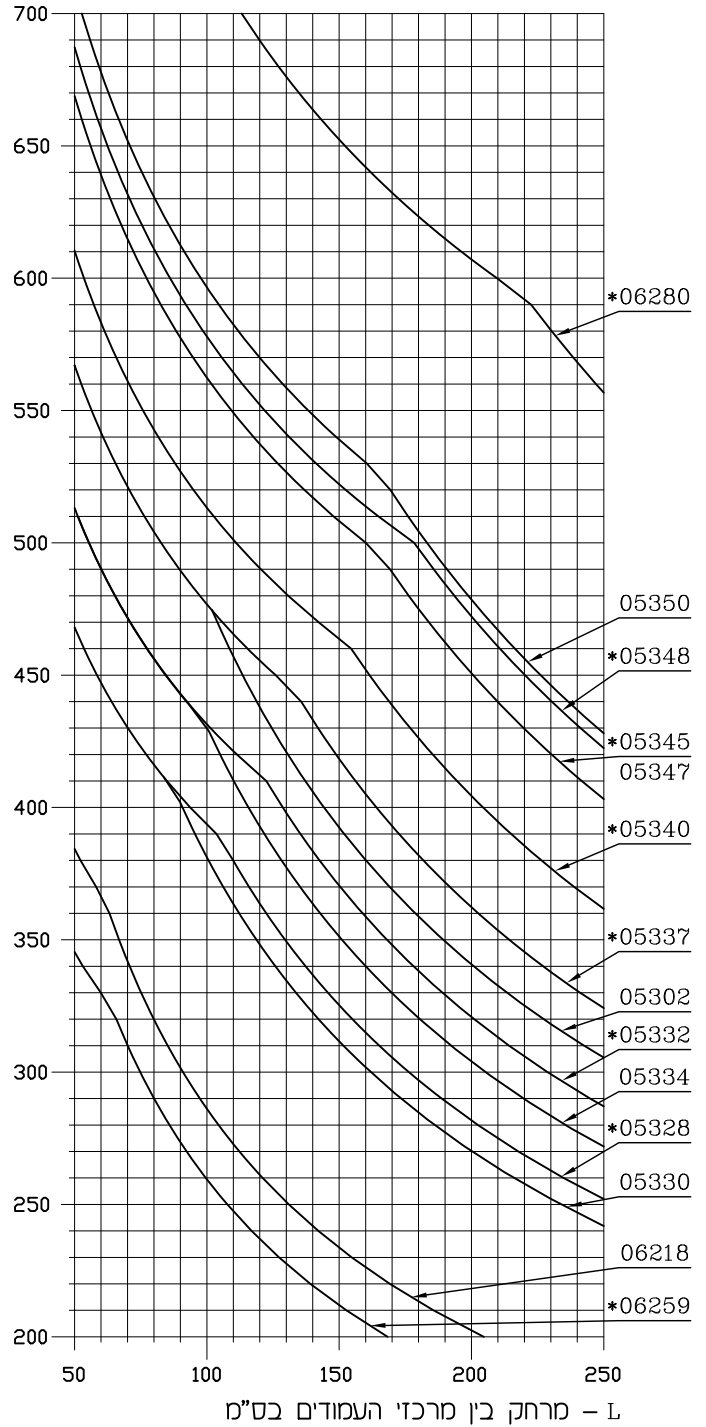
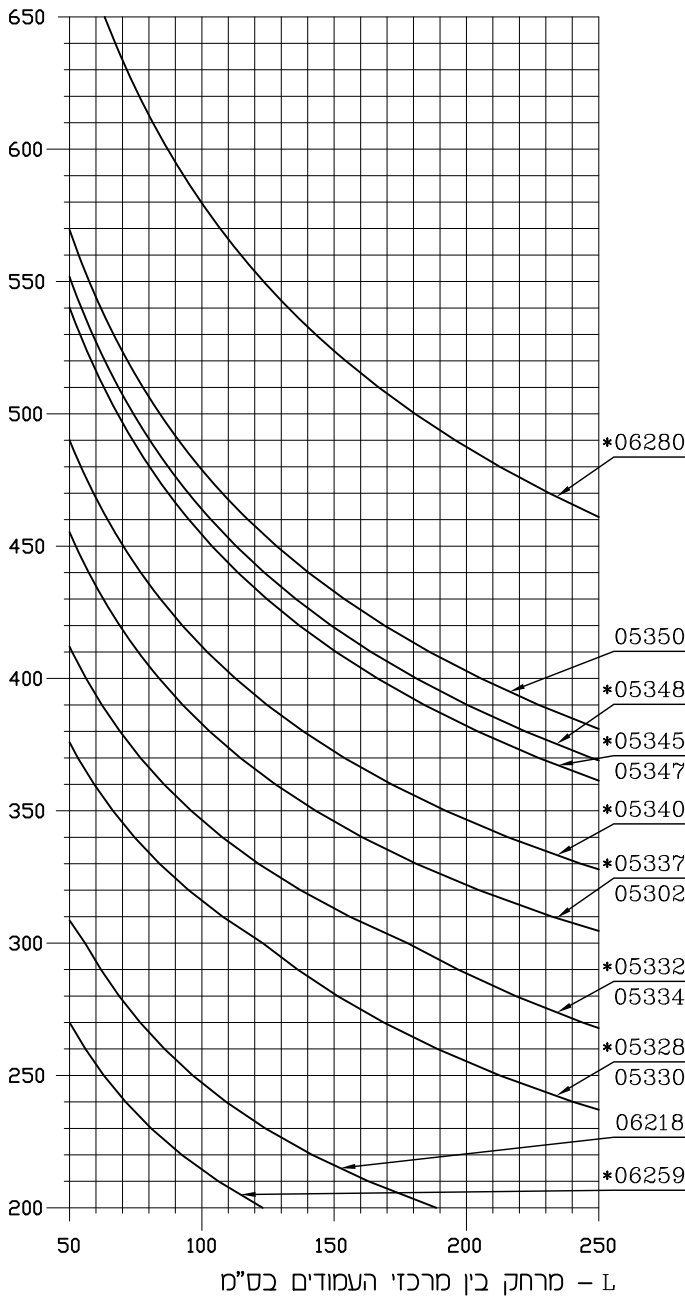


עמוד רציף עם 3 נקודות עיגון



H - מרחק  
בין עוגנים בס"מ

H - מרחק  
בין עוגנים בס"מ



1. \* העמוד לשימוש בתוספת פרופיל מס' 05368 (ראה פרק ו)

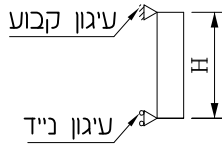
2. החישובים מתייחסים לקיר מסך שטוח לפי ת"י 1568

3. הדיאגרמה מציגה חישובים מקורבים. מהנדס המבנה אחראי על תכנון החוזק.

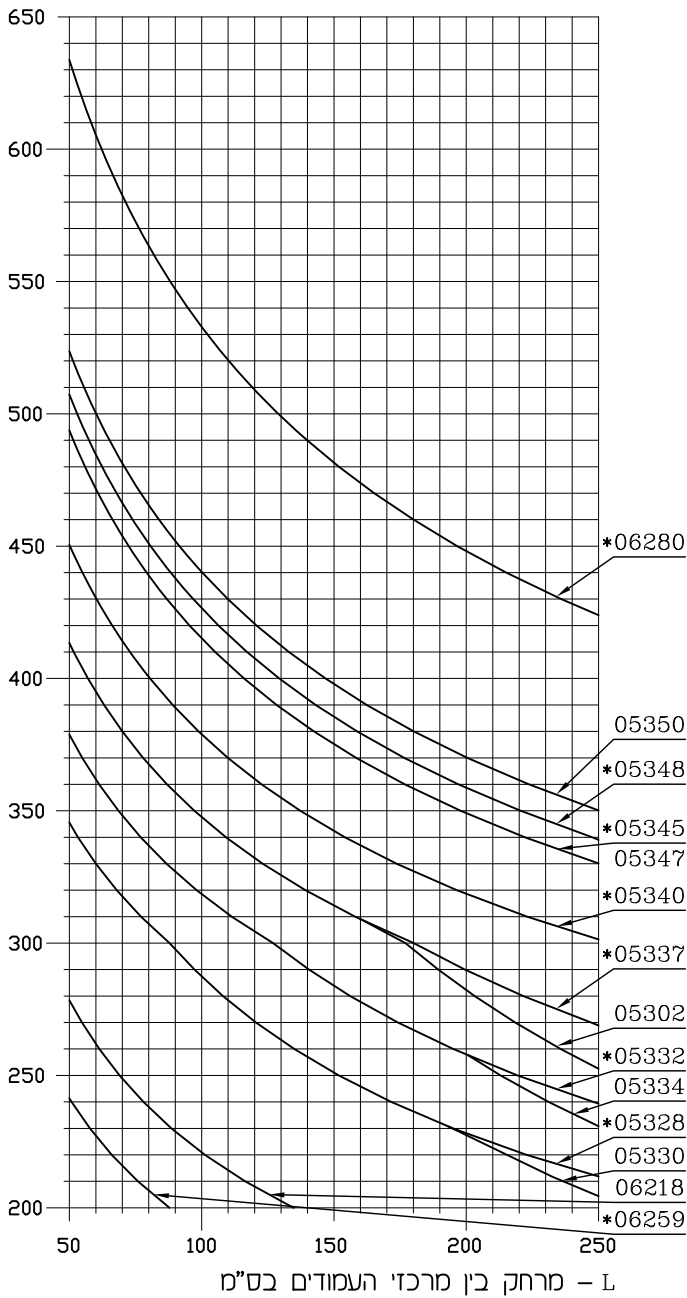
4. דוגמת שימוש בגרפים ראה בעמודים א-11, א-12.

## מימדים מירביים עומס רוח 1400 ניוטון למ"ר (פסקל Pa)

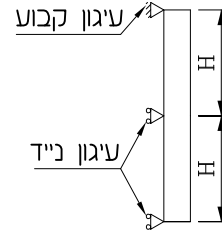
עמוד רציף עם 2 נקודות עיגון



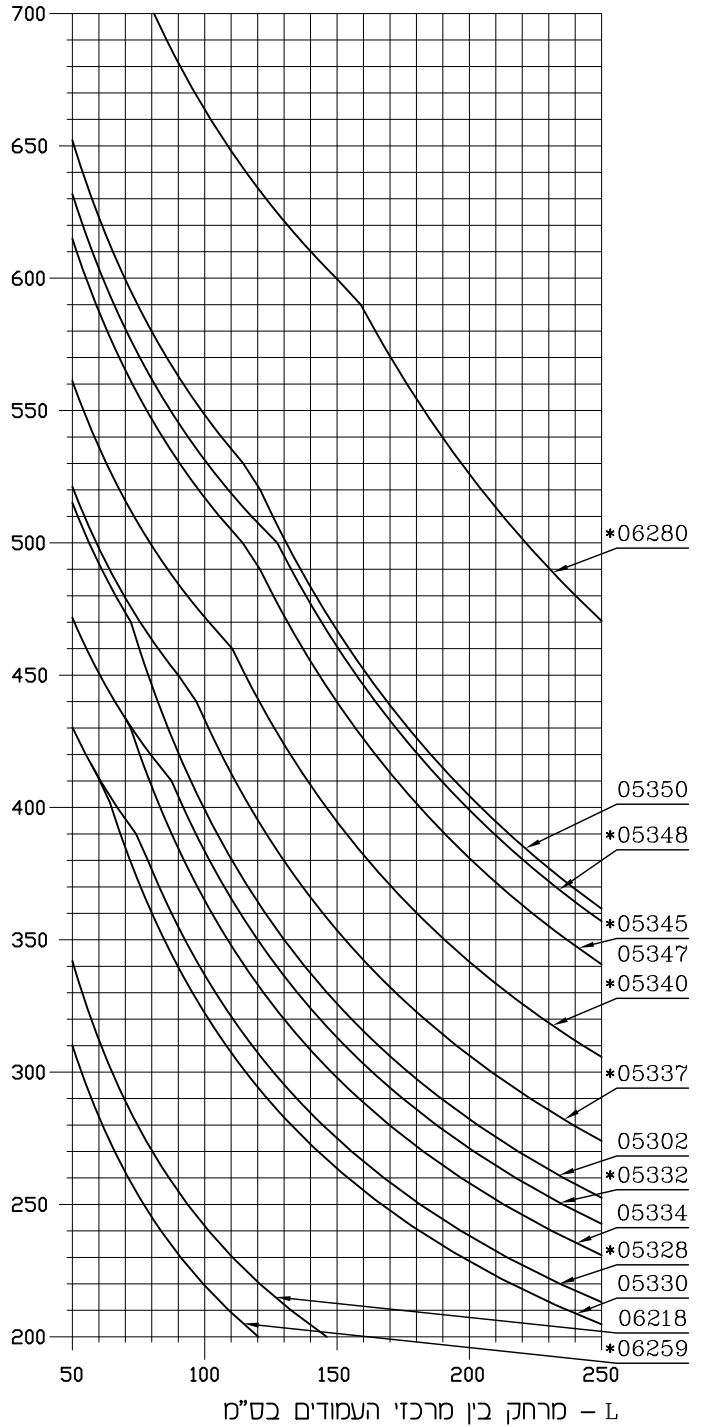
H - מרחק  
בין עוגנים בס"מ



עמוד רציף עם 3 נקודות עיגון



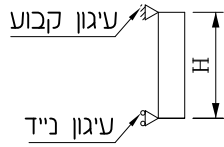
H - מרחק  
בין עוגנים בס"מ



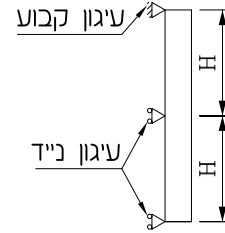
1. \* העמוד לשימוש בתוספת פרופיל מס' 05368 (ראה פרק ו)
2. החישובים מתייחסים לקיר מסך שטוח לפי ת"י 1568
3. הדיאגרמה מציגה חישובים מקורבים. מהנדס המבנה אחראי על תכנון החוזק.
4. דוגמת שימוש בגרפים ראה בעמודים א-11, א-12.

## מימדים מירביים עומס רוז 1750 ניוטון למ"ר (פסקל Pa)

עמוד רציף עם 2 נקודות עיגון

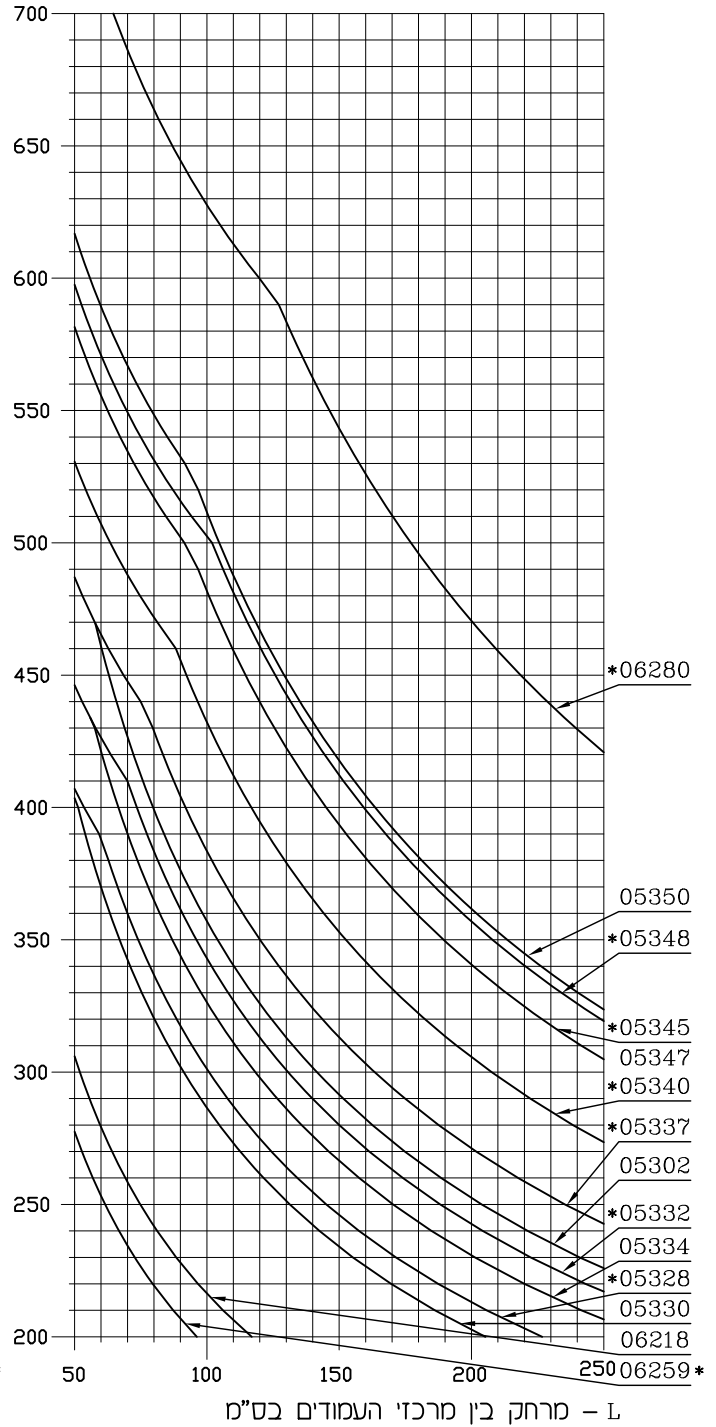
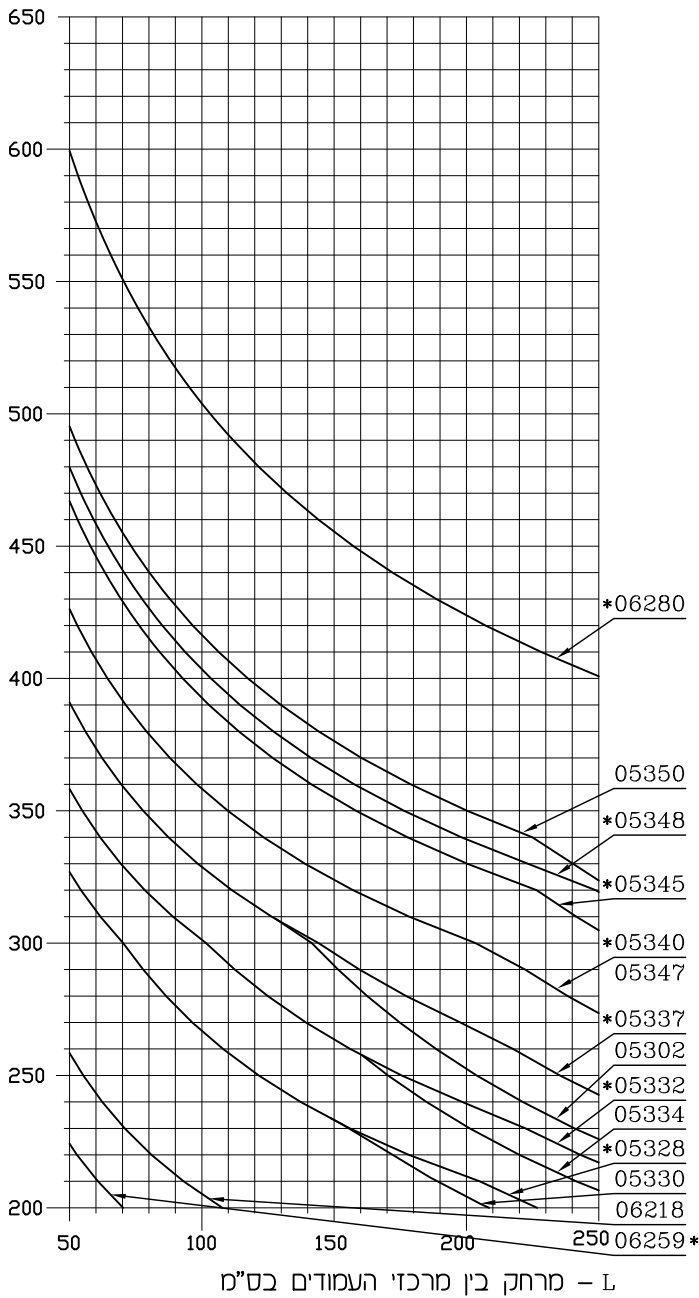


עמוד רציף עם 3 נקודות עיגון



H - מרחק  
בין עוגנים בס"מ

H - מרחק  
בין עוגנים בס"מ



1. \* העמוד לשימוש בתוספת פרופיל מס' 05368 (ראה פרק ו)

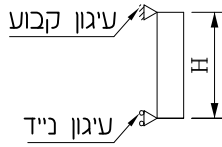
2. החישובים מתייחסים לקיר מסך שטוח לפי ת"י 1568

3. הדיאגרמה מציגה חישובים מקורבים. מהנדס המבנה אחראי על תכנון החוזק.

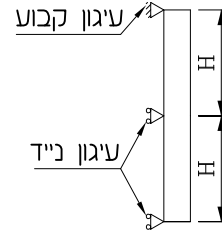
4. דוגמת שימוש בגרפים ראה בעמודים א-11, א-12.

## מימדים מירביים עומס רוח 2400 ניוטון למ"ר (פסקל Pa)

עמוד רציף עם 2 נקודות עיגון

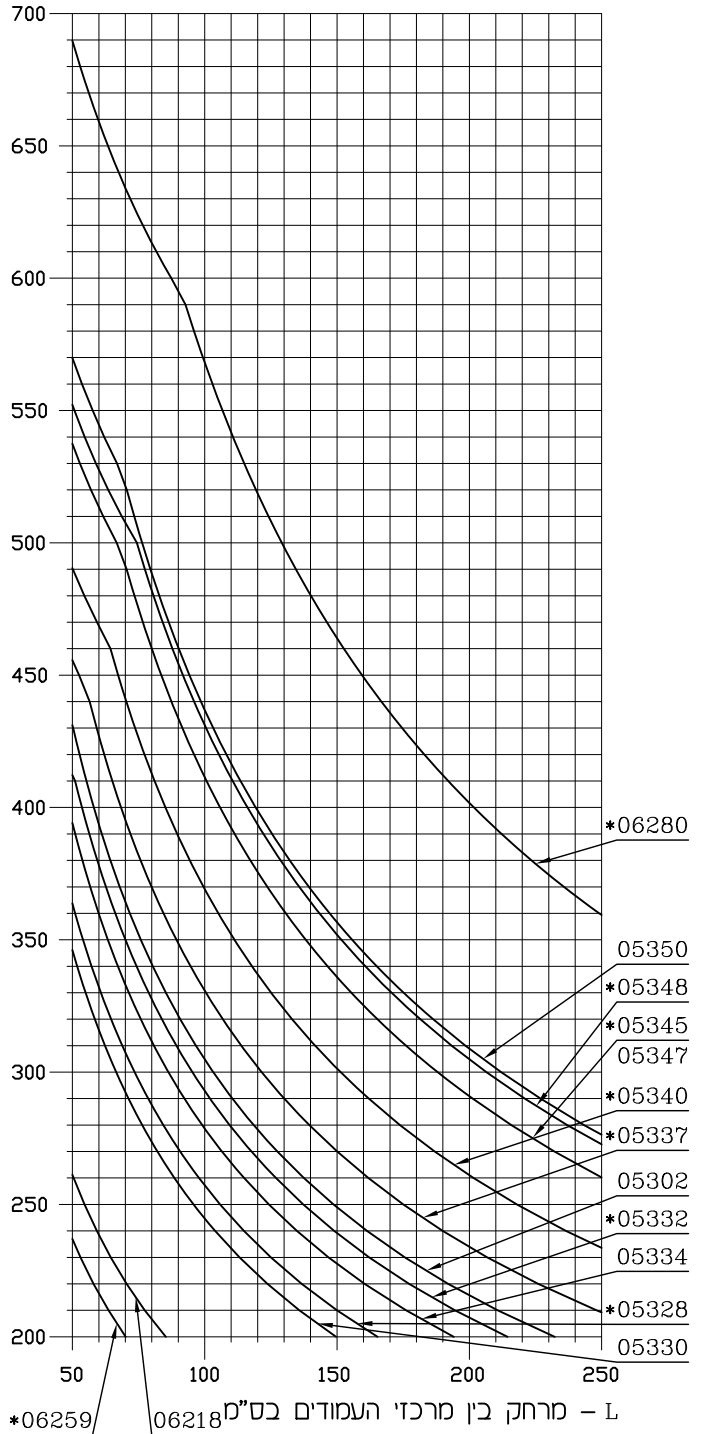
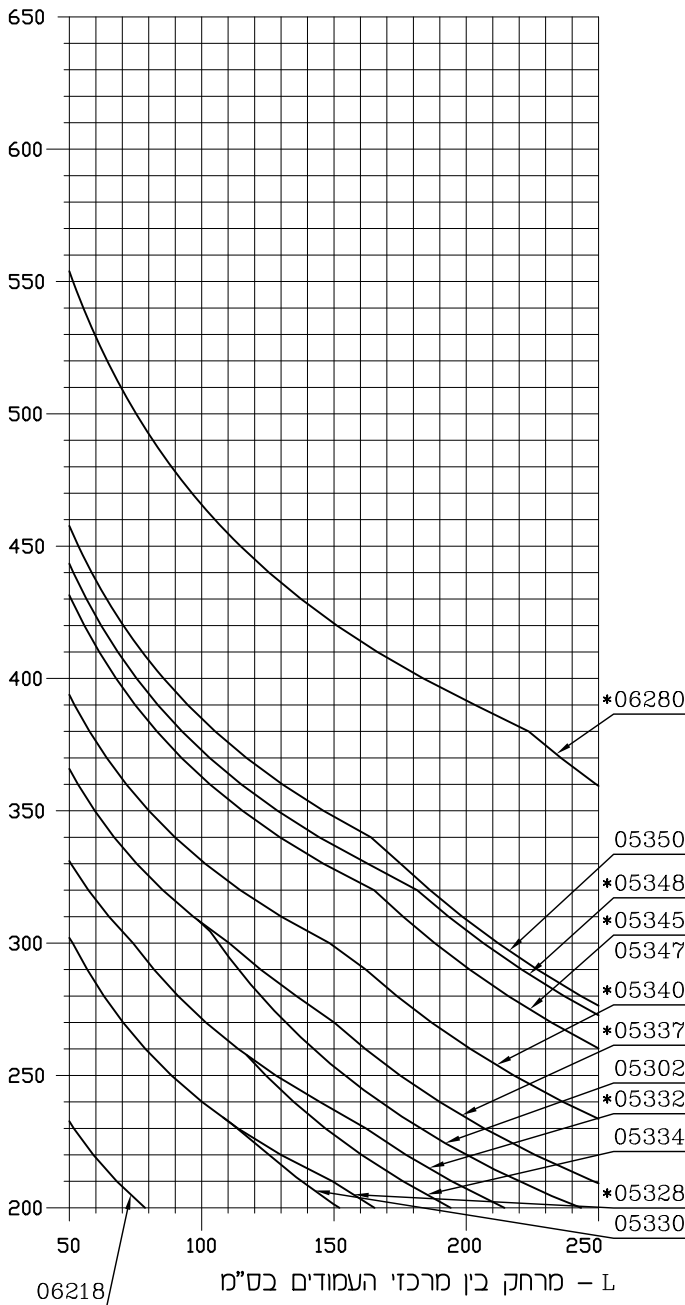


עמוד רציף עם 3 נקודות עיגון



H - מרחק  
בין עוגנים בס"מ

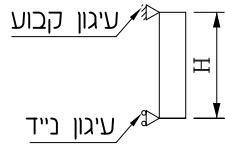
H - מרחק  
בין עוגנים בס"מ



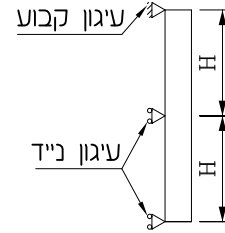
1. \* העמוד לשימוש בתוספת פרופיל מס' 05368 (ראה פרק 1)
2. החישובים מתייחסים לקיר מסך שטוח לפי ת"י 1568
3. הדיאגרמה מציגה חישובים מקורבים. מהנדס המבנה אחראי על תכנון החוזק.
4. דוגמת שימוש בגרפים ראה בעמודים א-11, א-12.

## מימדים מירביים עומס רוז 3000 ניוטון למ"ר (פסקל Pa)

עמוד רציף עם 2 נקודות עיגון

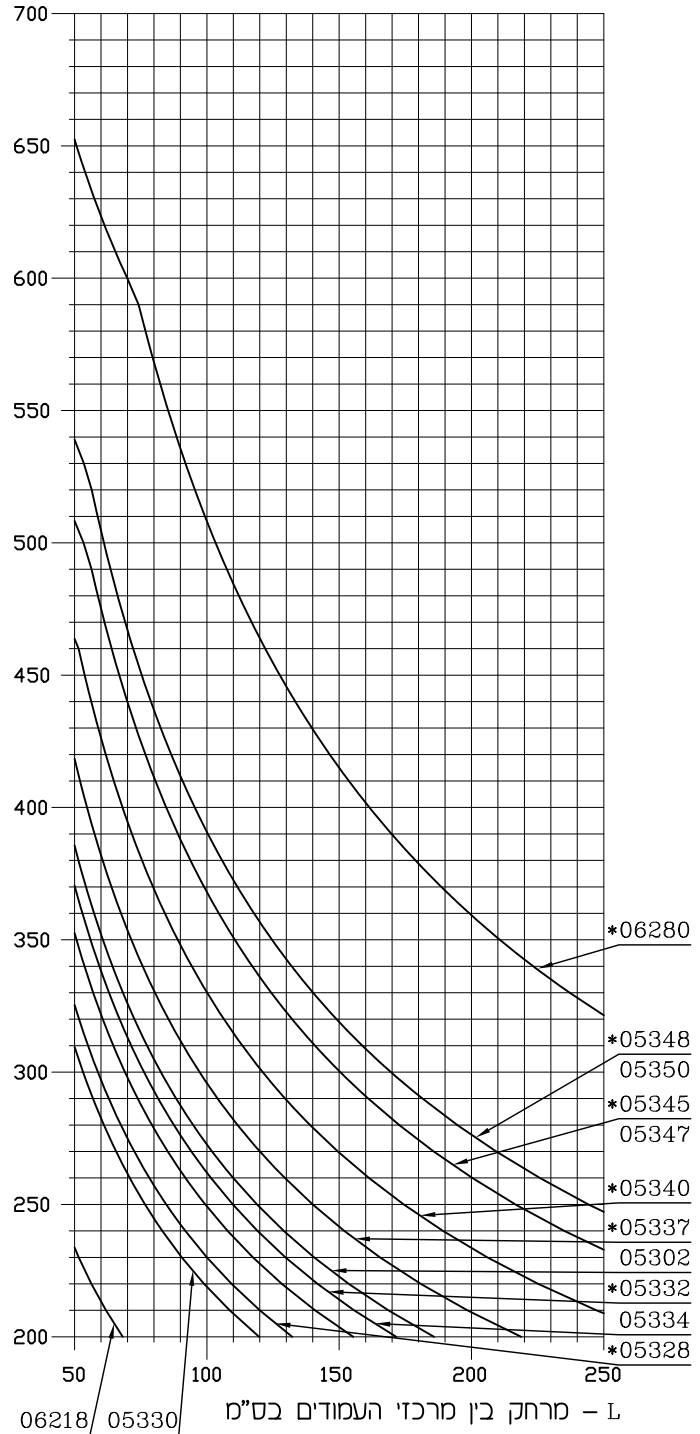
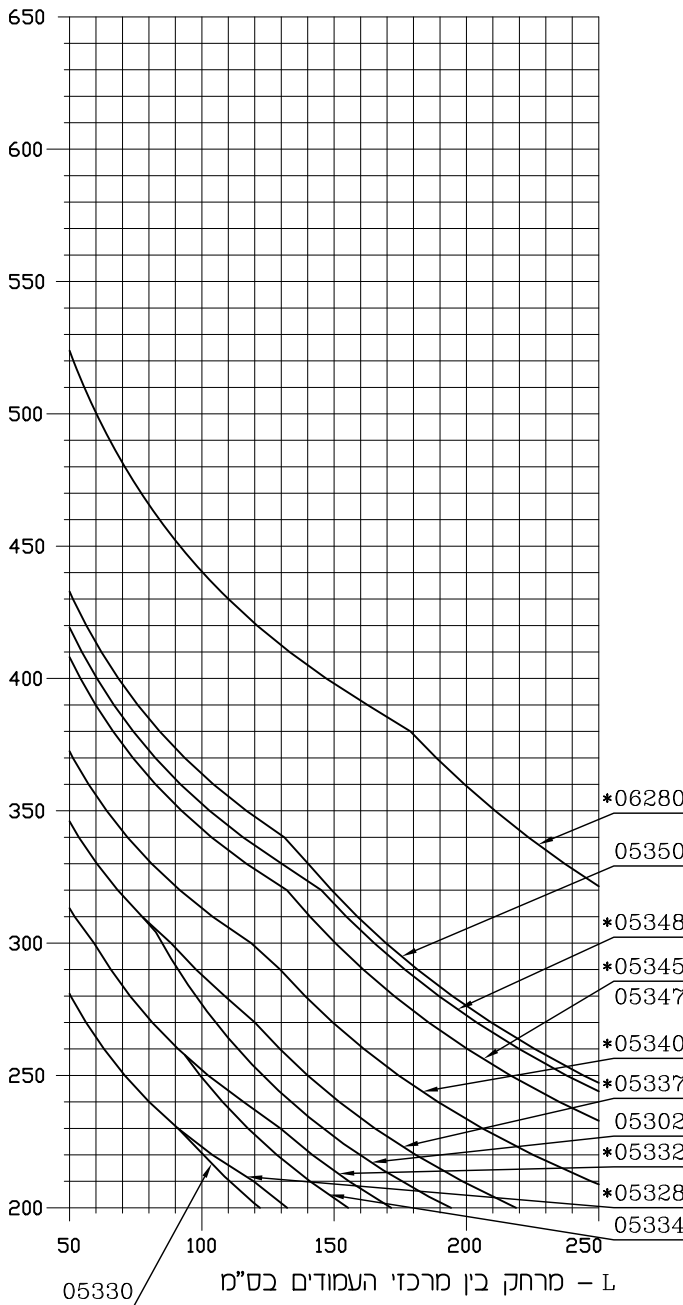


עמוד רציף עם 3 נקודות עיגון



H - מרחק  
בין עוגנים בס"מ

H - מרחק  
בין עוגנים בס"מ

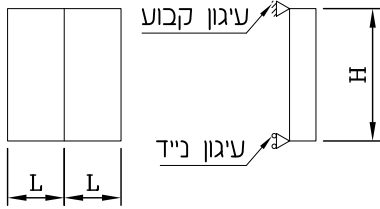


1. \* העמוד לשימוש בתוספת פרופיל מס' 05368 (ראה פרק ו)
2. החישובים מתייחסים לקיר מסך שטוח לפי ת"י 1568
3. הדיאגרמה מציגה חישובים מקורבים. מהנדס המבנה אחראי על תכנון החוזק.
4. דוגמת שימוש בגרפים ראה בעמודים א-11, א-12.

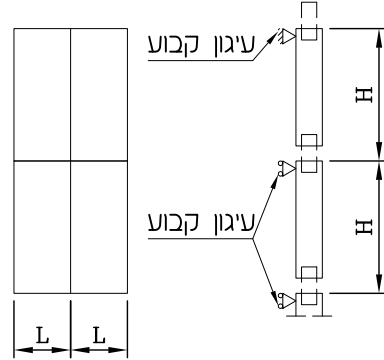
## דוגמה להתאמת גודל עמוד לקיר מסך באמצעות גרפים

דוגמה 1:  
עמוד רציף עם 2 נקודות עיגון

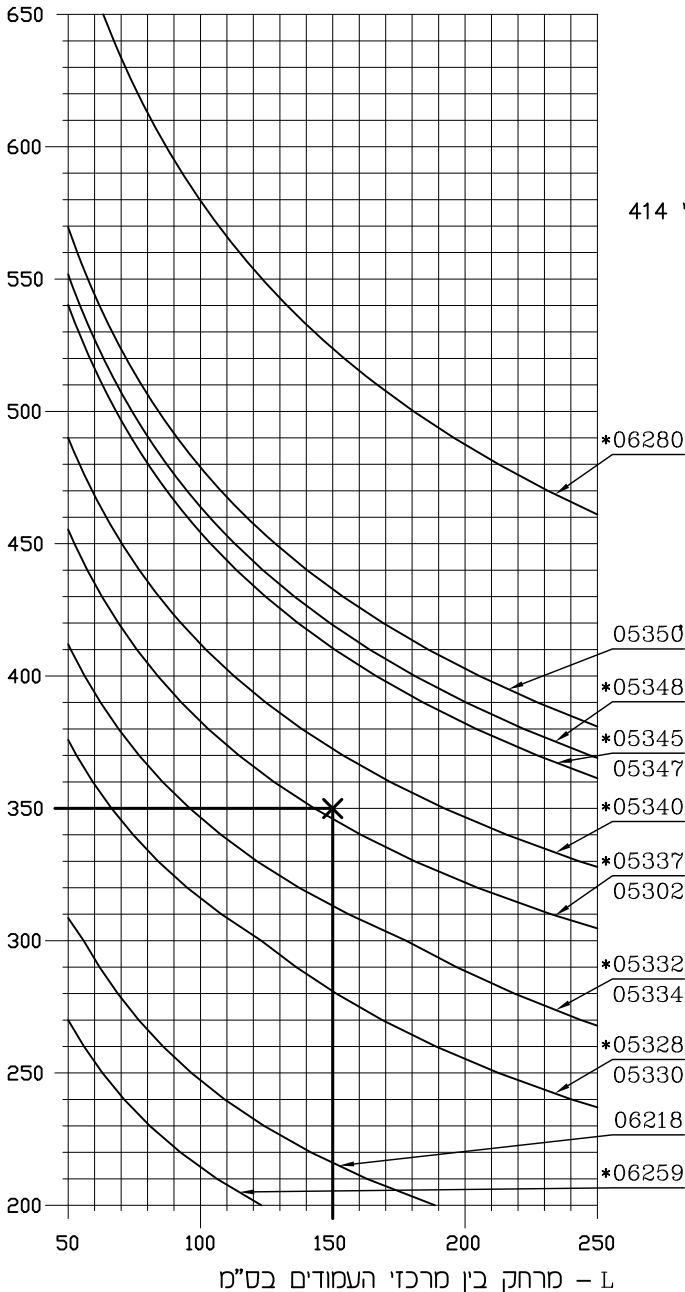
מקרה ב: קיר מסך - קומה אחת



מקרה א: קיר מסך - רב קומות



H - מרחק בין עוגנים בס"מ



מקרא:

- L - מרחק בין מרכזי העמודים בס"מ
- H - מרחק בין עוגנים (גובה עמוד בס"מ)
- P - עומס רוח (פסקל Pa) אופייני למיקום קיר המסך לפי ת"י 414

נתונים:

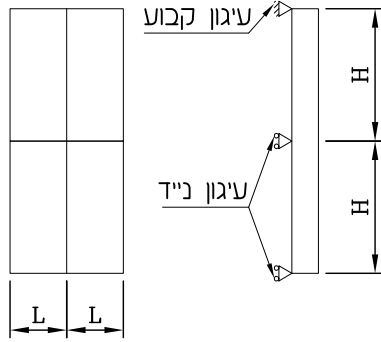
- L = 150 ס"מ
- H = 350 ס"מ
- P = 1000 Pa
- זיגוג - 28 מ"מ

- לבחירת העמוד המתאים ראה גרף בעמוד א-6 (P=1000 Pa) 05350  
עמוד רציף עם 2 נקודות עיגון.  
- בציר L בוחרים נקודה 150 ס"מ ומעבירים דרכה קו אנכי.  
- בציר H בוחרים נקודה 350 ס"מ ומעבירים דרכה קו אופקי.  
- העמודים המתאימים לקיר מסך נמצאים בנקודת ההצטלבות של שני הקווים הנ"ל או מעליה.  
- בוחרים פרופיל מס' 05340: עמוד 145 מ"מ-מרכזי נמוך עם תוספת הגבהה למרכזי - פרופיל מס' 05368 או בוחרים פרופיל מס' 05347: עמוד 160 מ"מ-מרכזי גבוה ללא תוספת הגבהה.

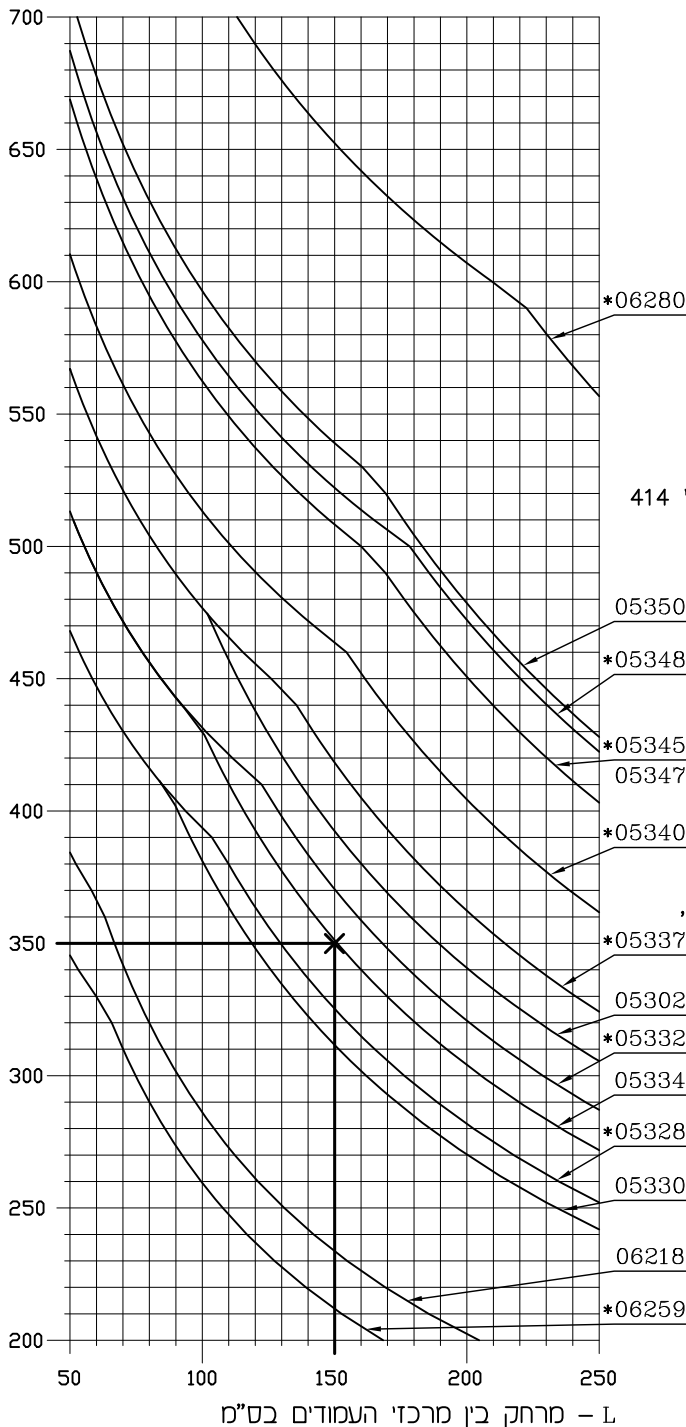
## דוגמה להתאמת גודל עמוד לקיר מסך באמצעות גרפים

דוגמה 1:

מקרה ב: קיר מסך - קומה אחת עם עיגון נוסף באמצע עמוד



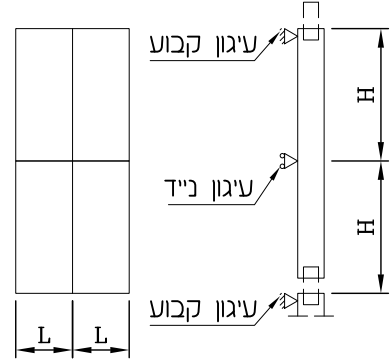
H - מרחק  
בין עוגנים בס"מ



L - מרחק בין מרכזי העמודים בס"מ

עמוד רציף עם 3 נקודות עיגון

מקרה א: קיר מסך - רב קומות



מקרא:

L - מרחק בין מרכזי העמודים בס"מ

H - מרחק בין עוגנים (גובה עמוד = 2H בס"מ)

P - עומס רוח (פסקל Pa) אופייני למיקום קיר המסך לפי ת"י 414

נתונים:

L = 150 ס"מ

H = 350 ס"מ

P = 1000 Pa

זיגוג - 28 ס"מ

- לבחירת העמוד המתאים ראה גרף בעמוד א-6 (P=1000 Pa), עמוד רציף עם 3 נקודות עיגון.

- בציר L בוחרים נקודה 150 ס"מ ומעבירים דרכה קו אנכי.

- בציר H בוחרים נקודה 350 ס"מ ומעבירים דרכה קו אופקי.

- העמודים המתאימים לקיר מסך נמצאים בנקודת

ההצטלבות של שני הקווים הנ"ל או מעליה.

- בוחרים פרופיל מס' 05334: עמוד 110 ס"מ-מרכזי גבוה.



קירות מסך  
קליל מנהטן 8300

VERTICAL SEMI STRUCTURAL GLAZING  
(8300-SSG-V)

פרק ב

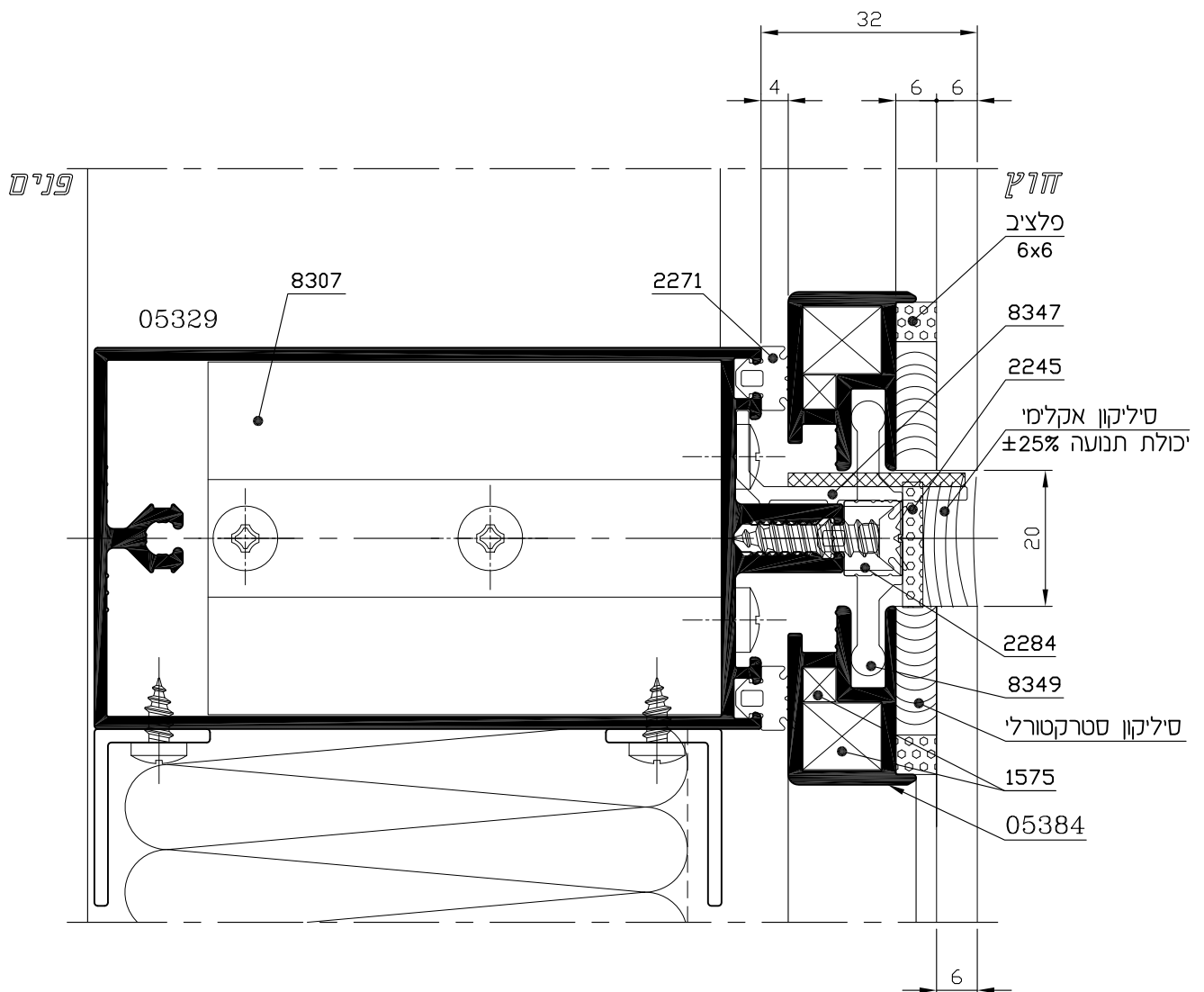
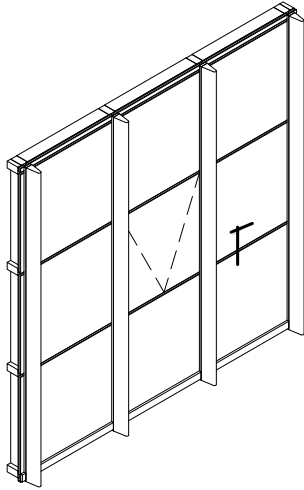
חתכים אופייניים

## תוכן עניינים

עמוד	נושא
2-3	זיגוג מונוליתית/שכבתי
4-5	חלון סמוי - זיגוג מונוליתית/שכבתי
6-7	מעבר מזכוכית בידודית לאזור אטום (SPANDREL)
8-9	זיגוג בידודי
10-11	חלון סמוי - זיגוג בידודי
12-13	זיגוג בידודי עם צלון פנימי
14-15	חלון סמוי - זיגוג בידודי עם צלון פנימי
16	עמוד לתפר התפשטות
17-19	חלוקת רוחב נוספת "עמוד משני" - זיגוג בידודי
20	קיר מסך קמור - זיגוג מונוליתית/שכבתי
21	קיר מסך קמור - זיגוג בידודי
22	קיר מסך קמור - זיגוג בידודי (זיגוג פנימי 11 ÷ 8 מ"מ)
23	קיר מסך קמור - זיגוג בידודי 42 מ"מ MAX (זיגוג פנימי 11 ÷ 6 מ"מ)
24	קיר מסך פינתי - זיגוג בידודי

זיגוג מונוליטית\שכבתי  
חתך אנכי

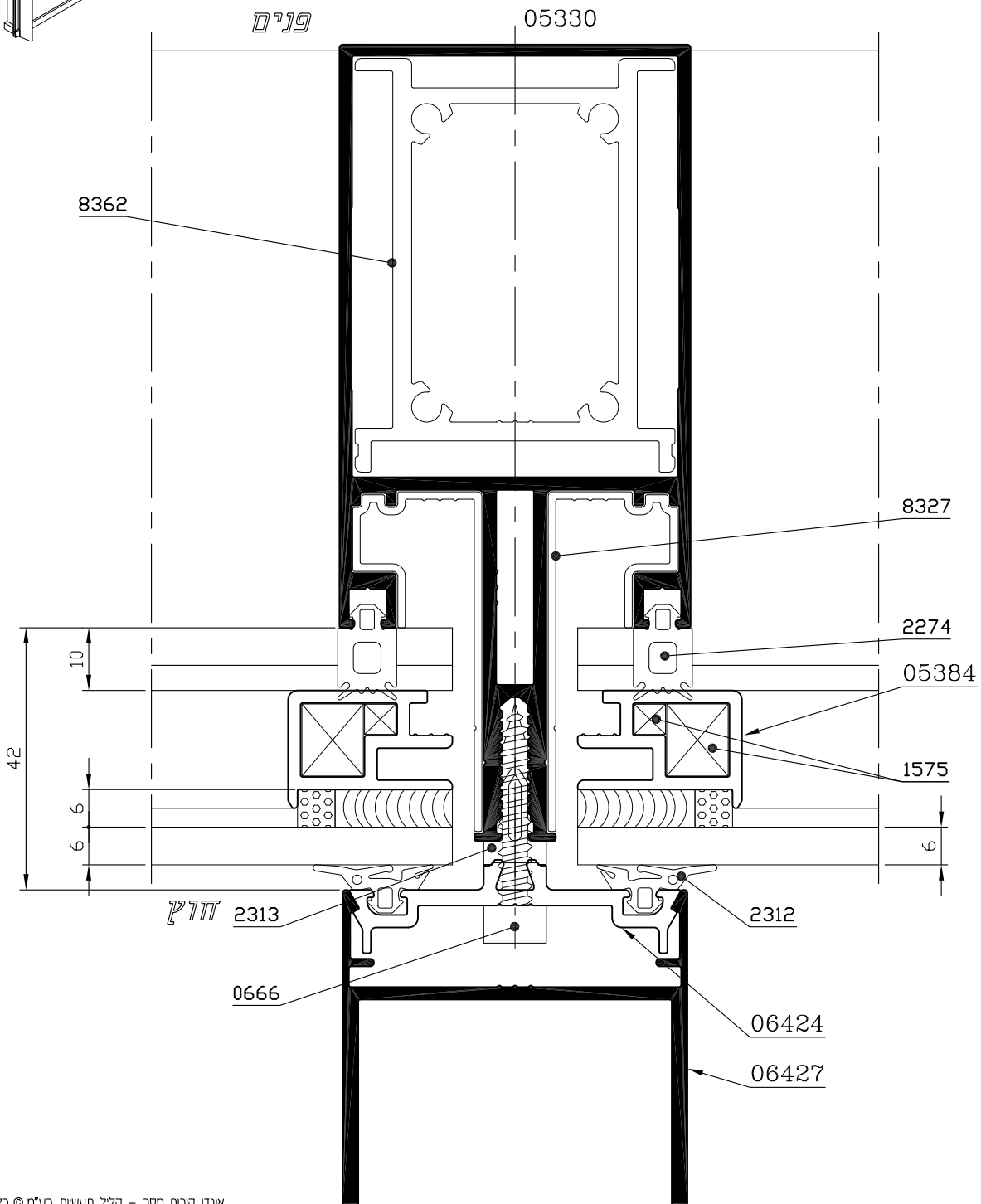
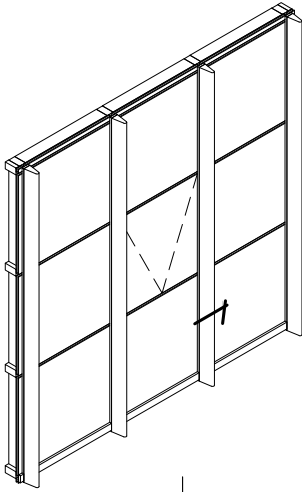
קני"מ 1:1



2	3	1	8300-SSG-V
מהדורה	עמוד	פרק	קיר מסך

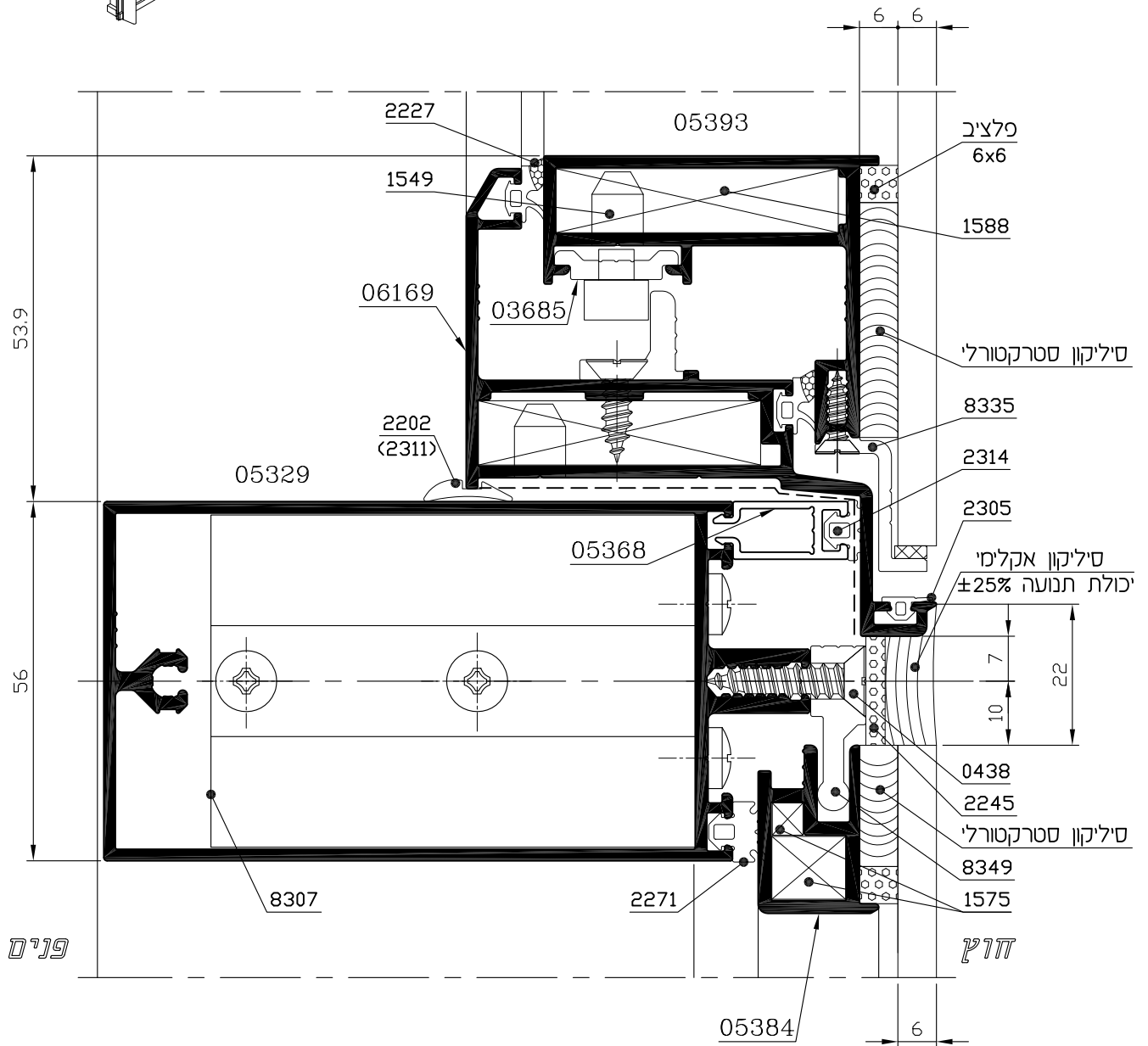
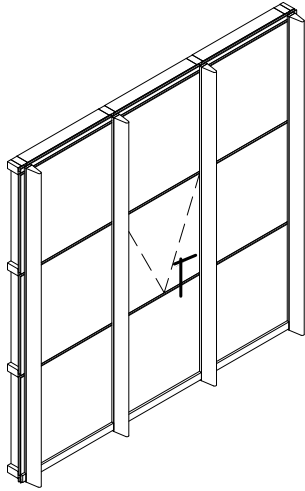
זיגוג מונוליטית\שכבתי  
חתך אופקי

קני"מ 1:1



חלון סמוי - זיגוג מונוליטית/שכבתי  
חתך אנכי

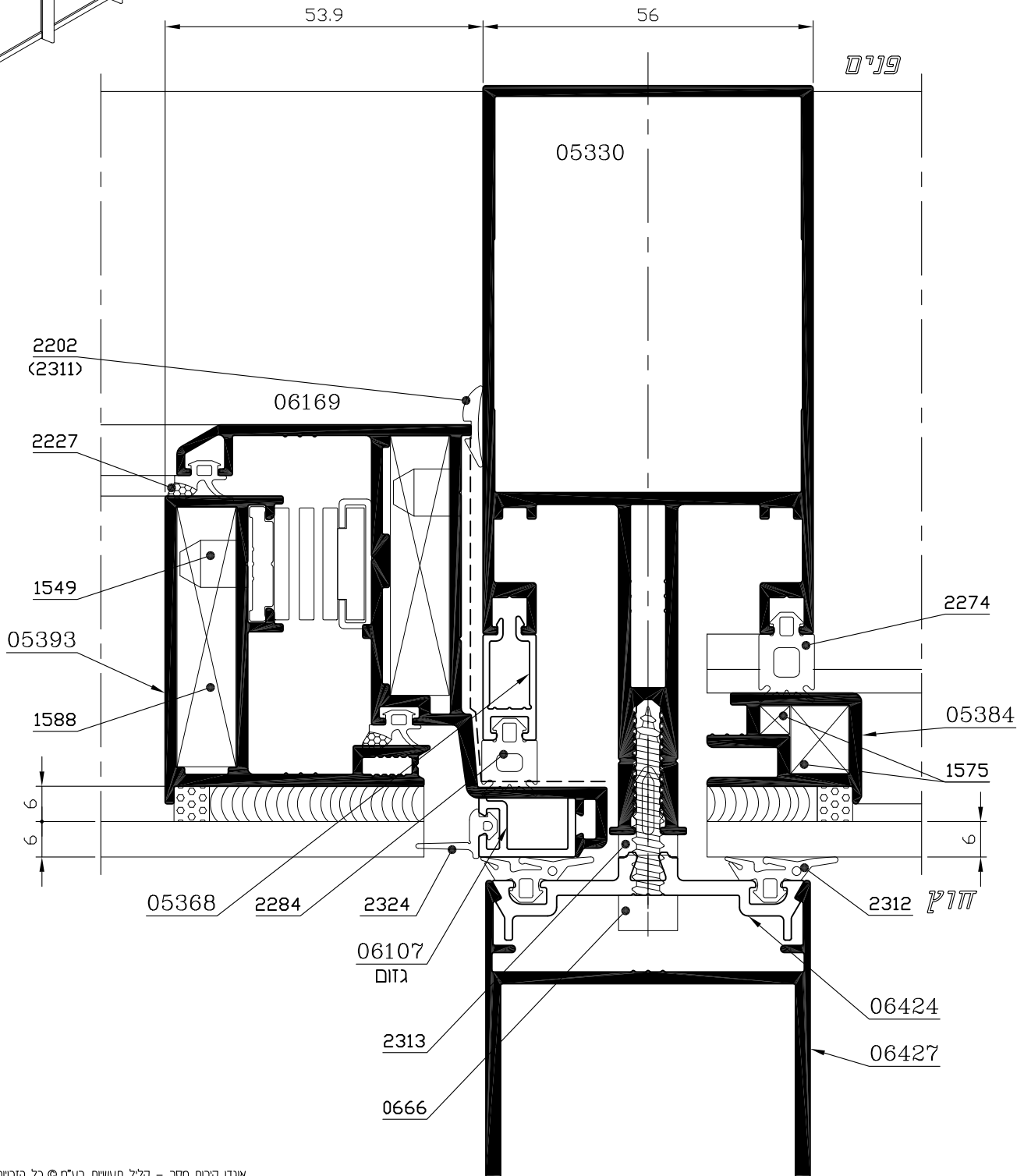
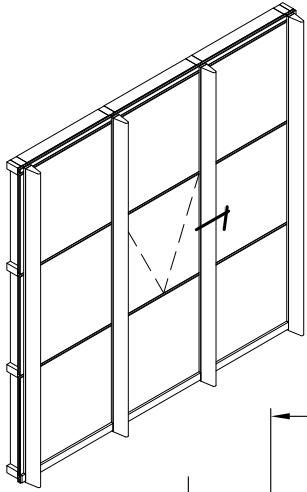
קני"מ 1:1



2	5	1	8300-SSG-V
מהדורה	עמוד	פרק	קיר מסך

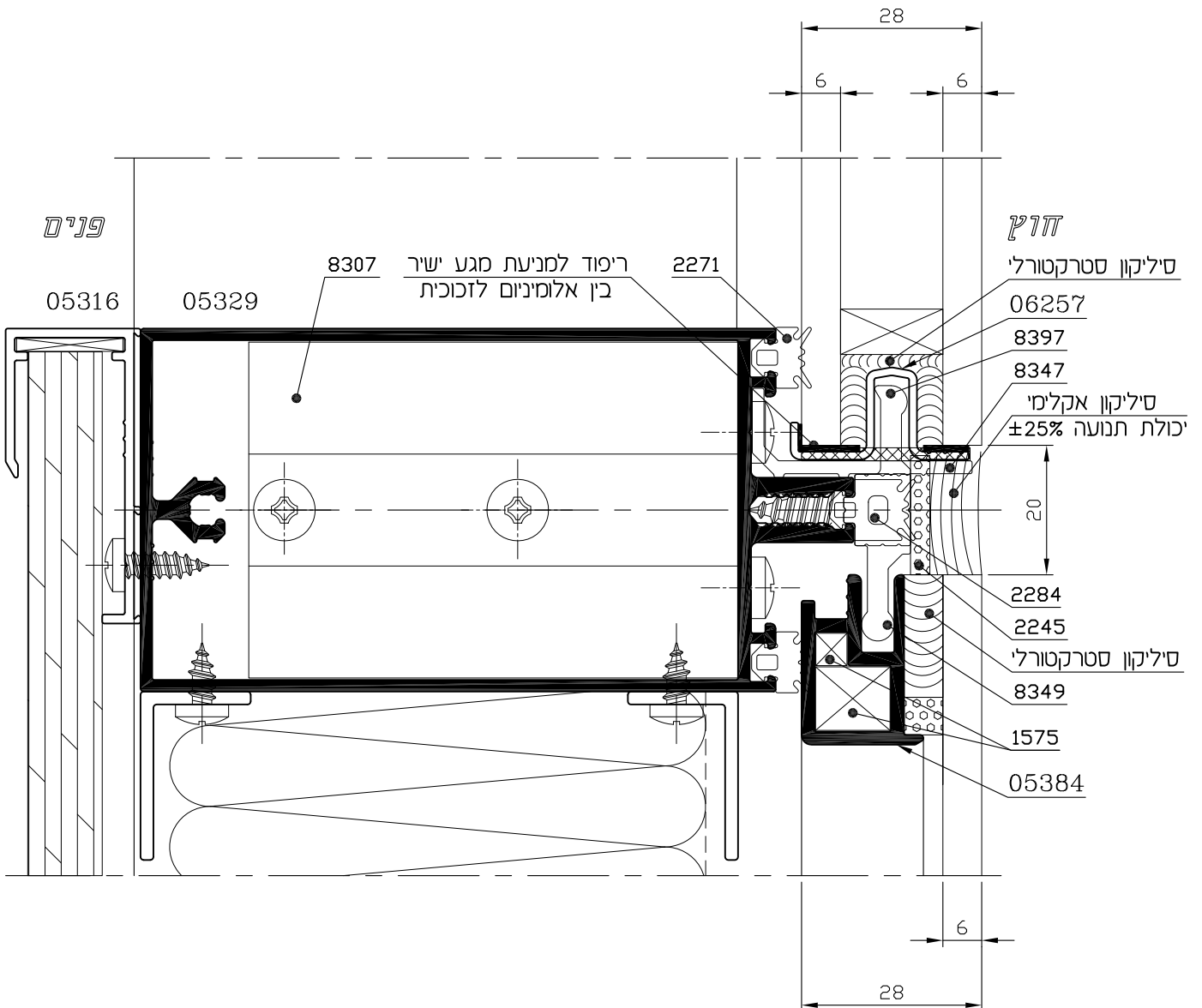
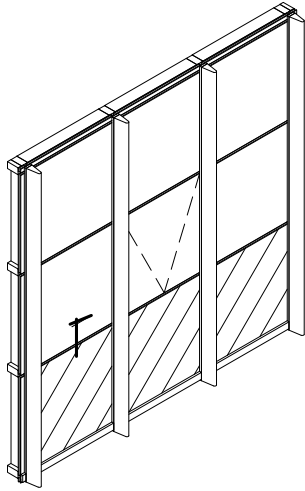
חלון סמוי - זיגוג מונוליטית\שכבתי  
חתך אופקי

קני"מ 1:1



מעבר מזכוכית בידידית לאזור אטום (SPANDREL)  
חתך אנכי

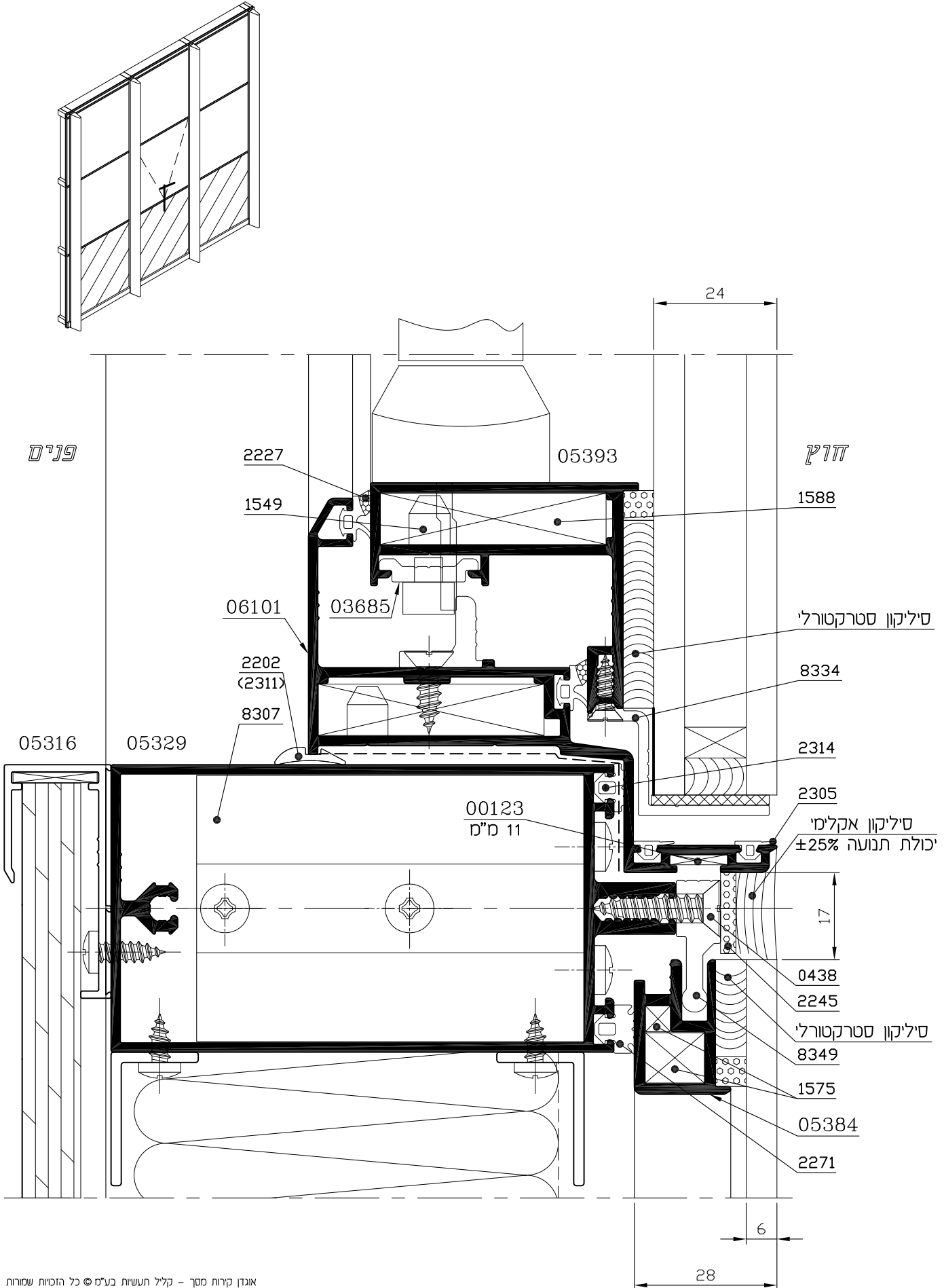
קני"מ 1:1



2	7	ב	8300-SSG-V
מהדורה	עמוד	פרק	קיר מסך

מעבר מזכוכית בידידית לאזור אטום (SPANDREL) חתך אנכי

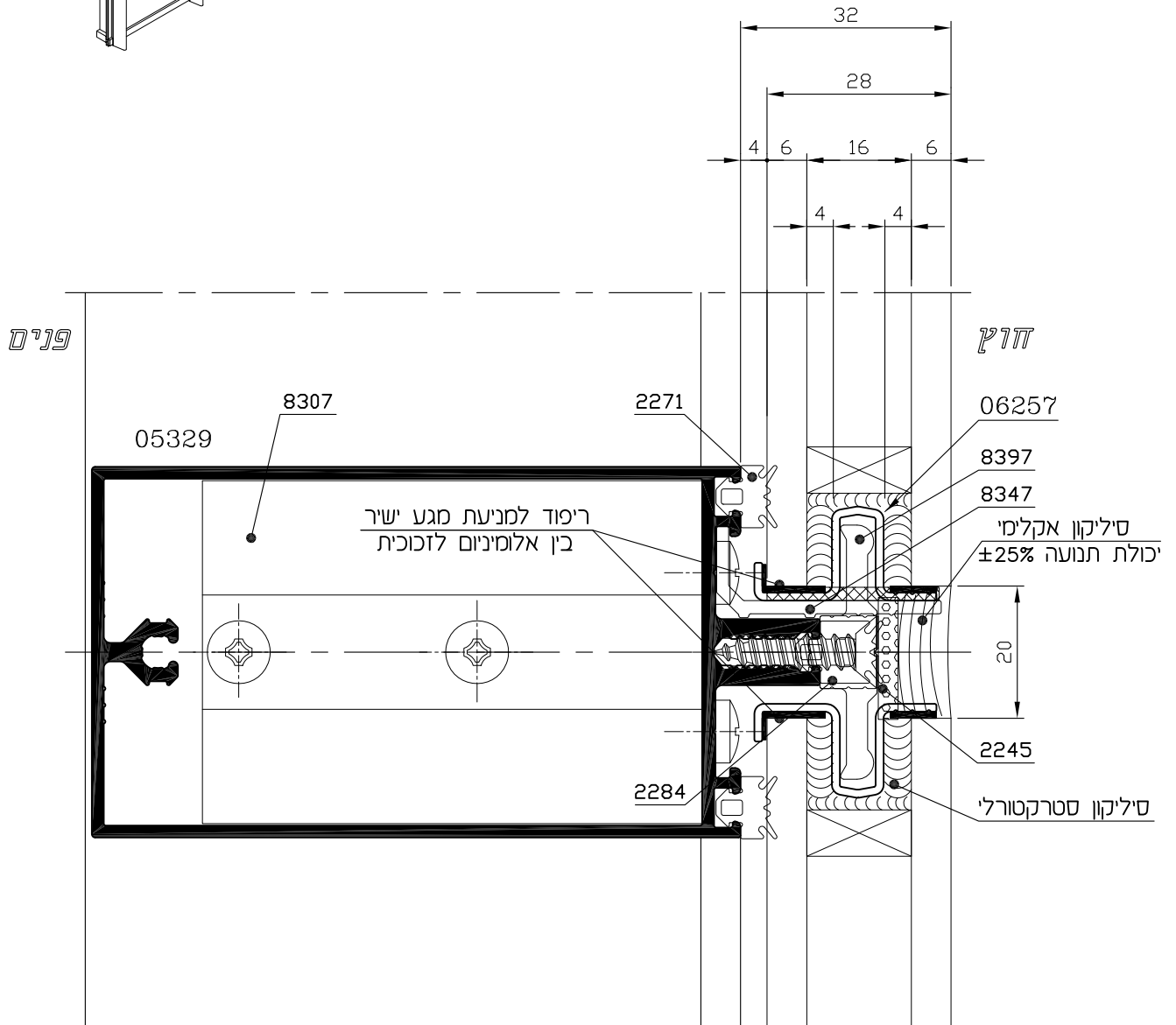
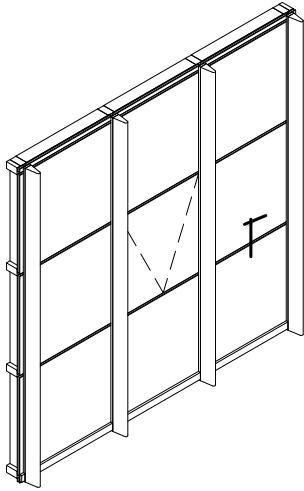
קני"מ 1:1





זיגוג בידודי  
חתך אנכי

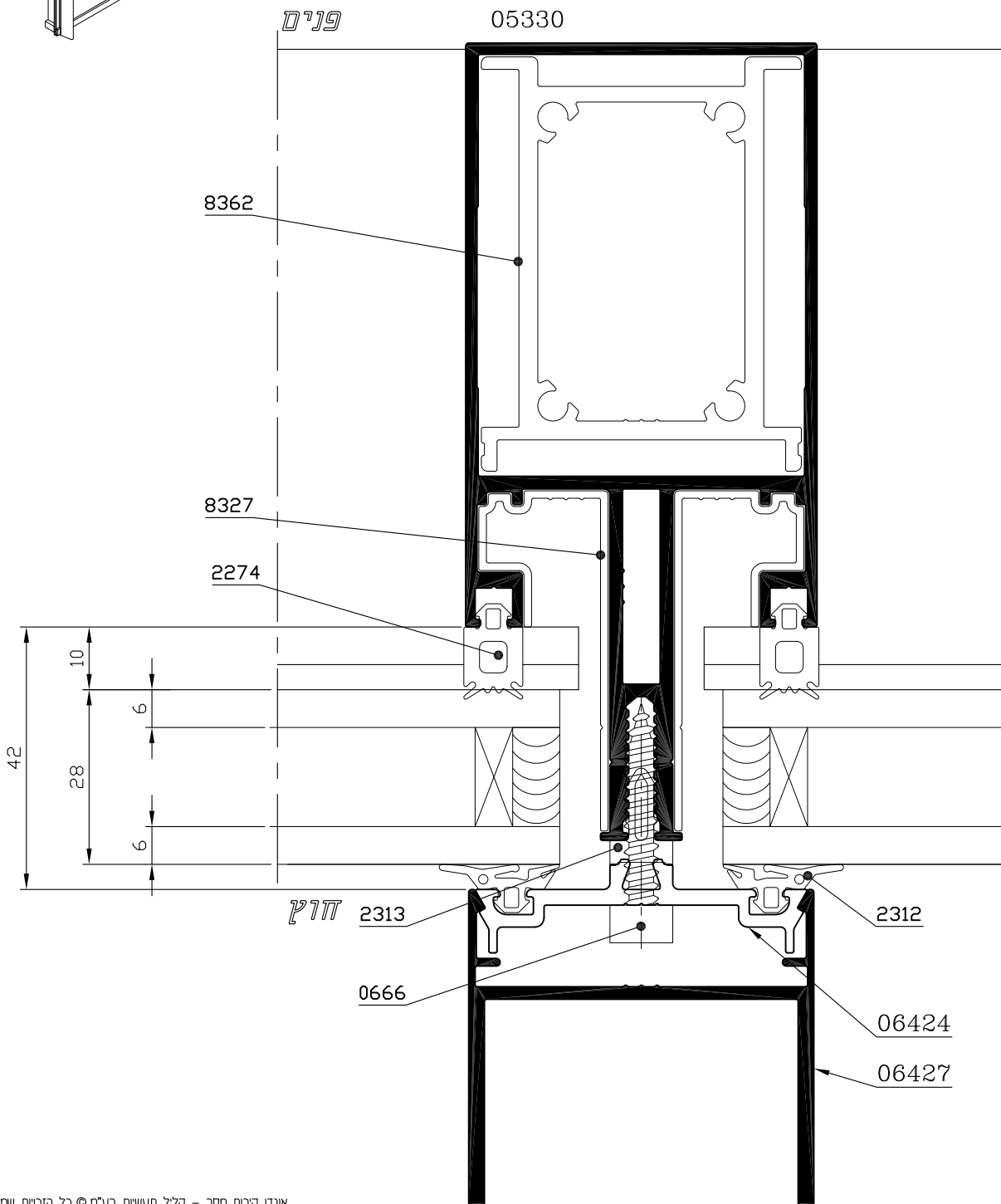
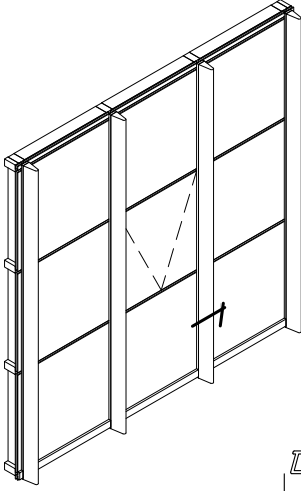
קני"מ 1:1



2	9	1	8300-SSG-V
מהדורה	עמוד	פרק	קיר מסך

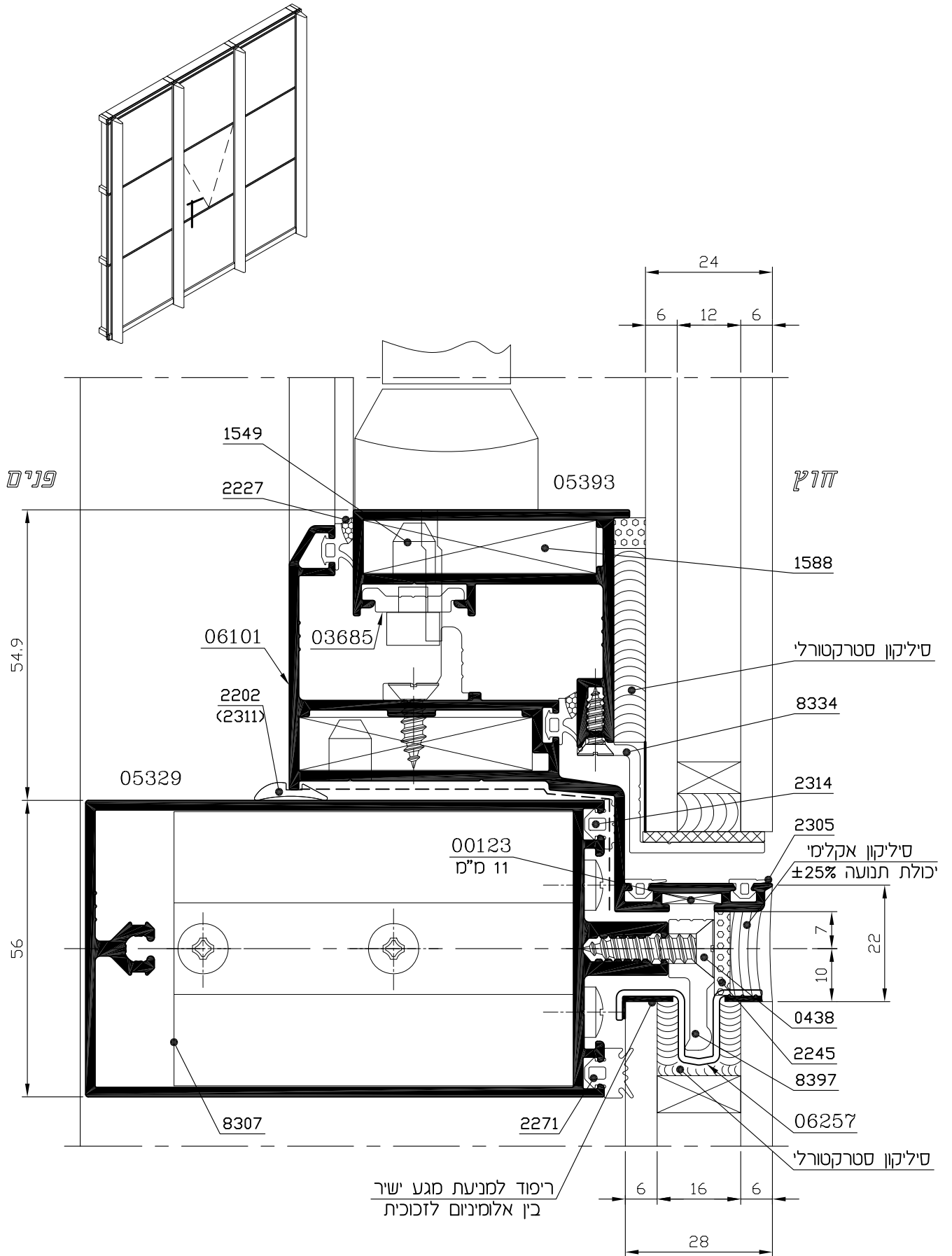
זיגוג בידודי  
חתך אופקי

קני"מ 1:1



חלון סמוי - זיגוג בידודי  
חתך אנכי

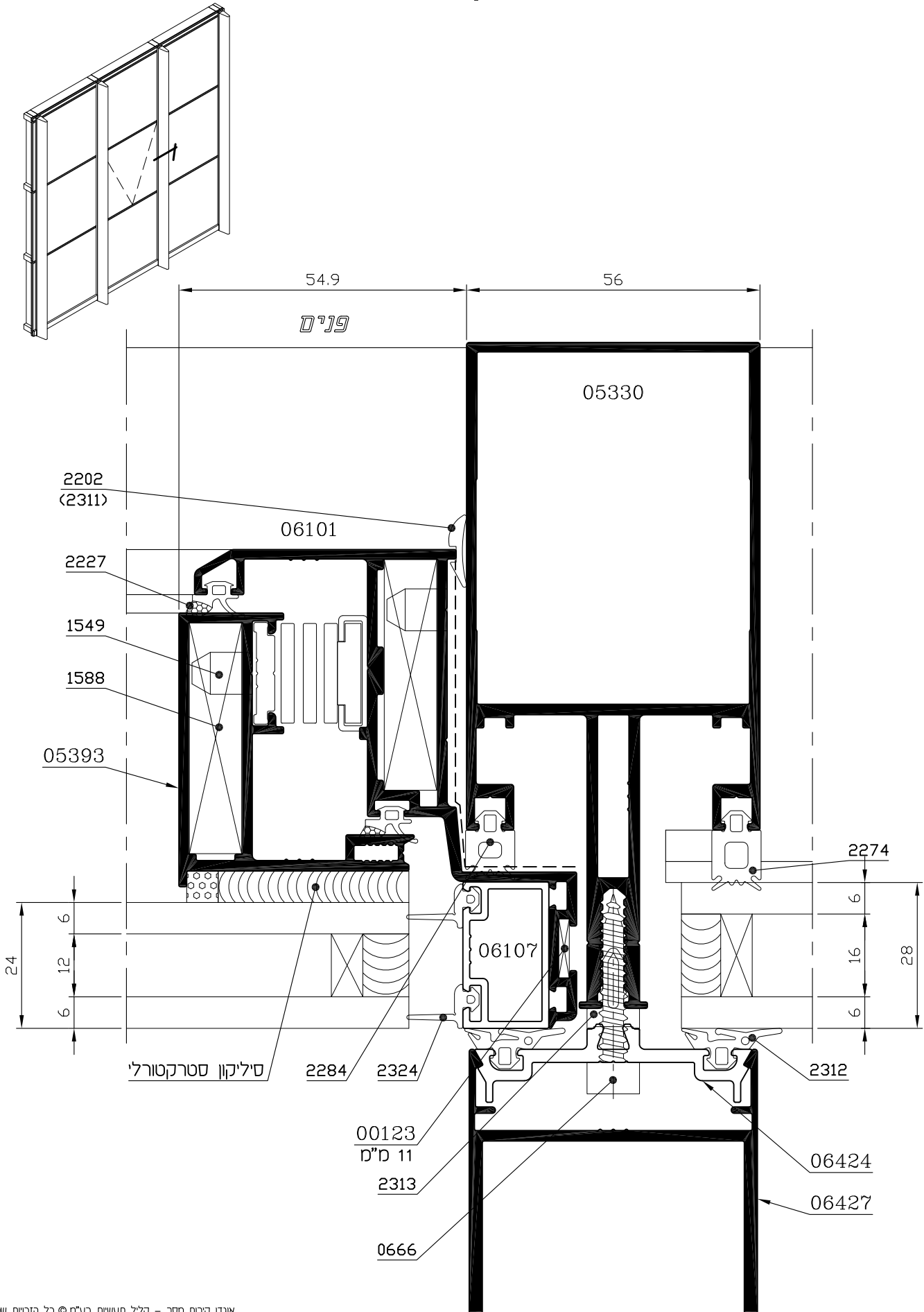
קני"מ 1:1



2	11	ב	8300-SSG-V
מהדורה	עמוד	פרק	קיר מסך

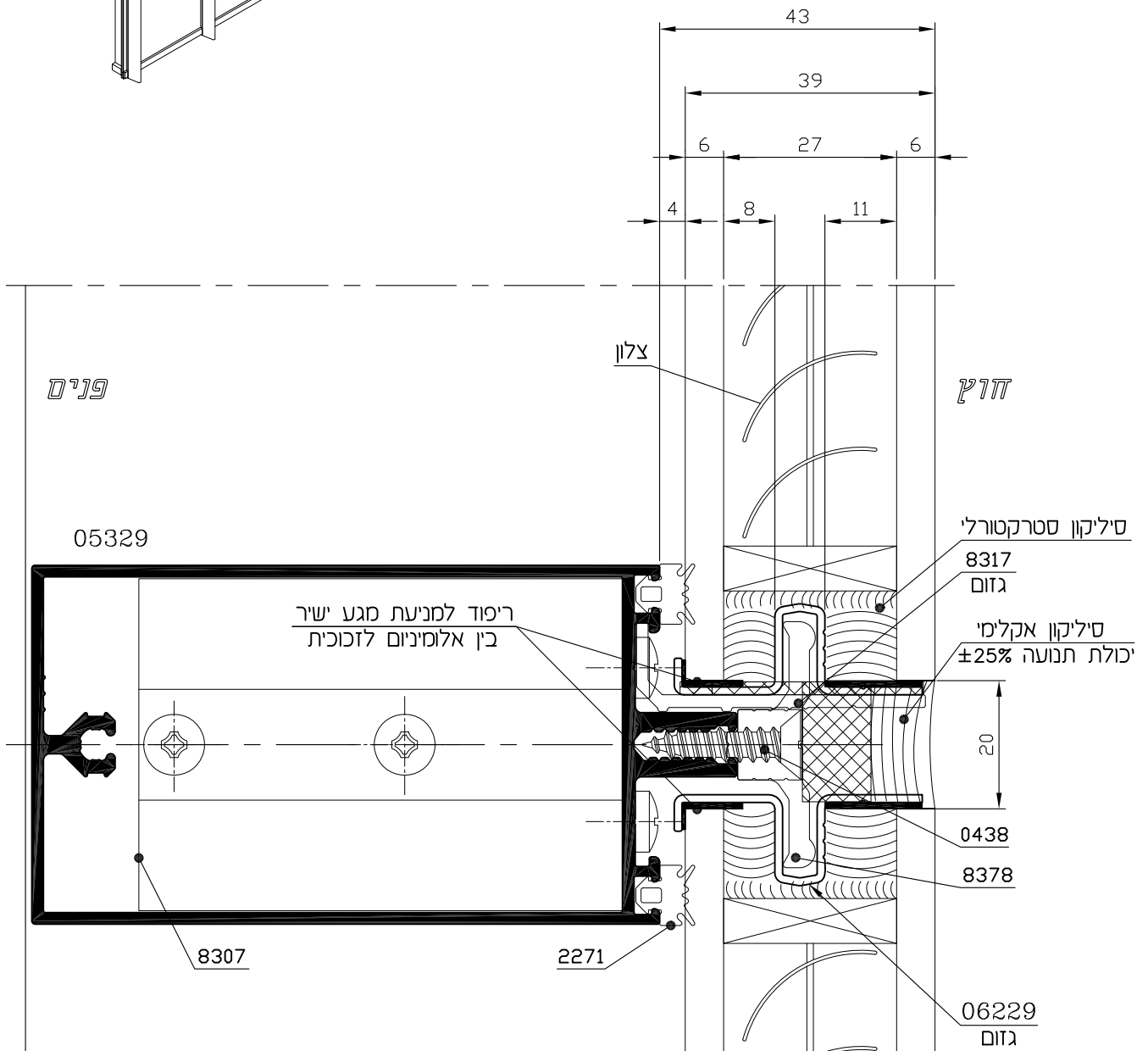
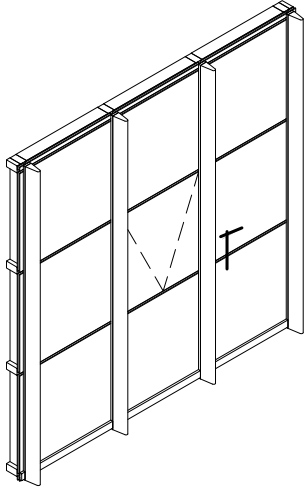
חלון סמוי - זיגוג בידודי  
חתך אופקי

קני"מ 1:1



זיגוג בידודי עם צלון פנימי  
חיתך אנכי

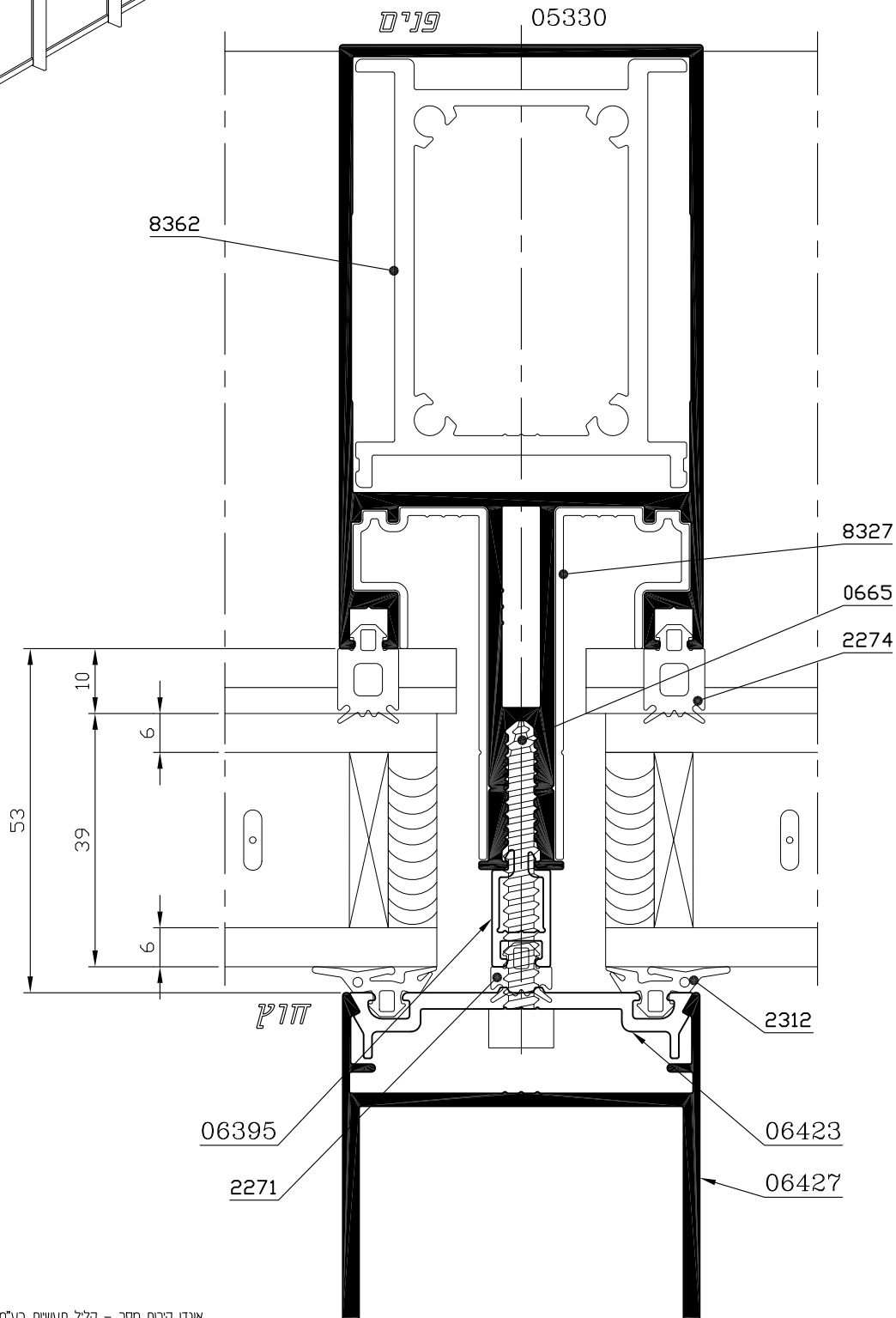
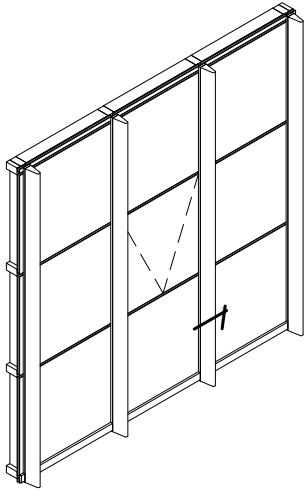
קני"מ 1:1



2	13	ב	8300-SSG-V
מהדורה	עמוד	פרק	קיר מסך

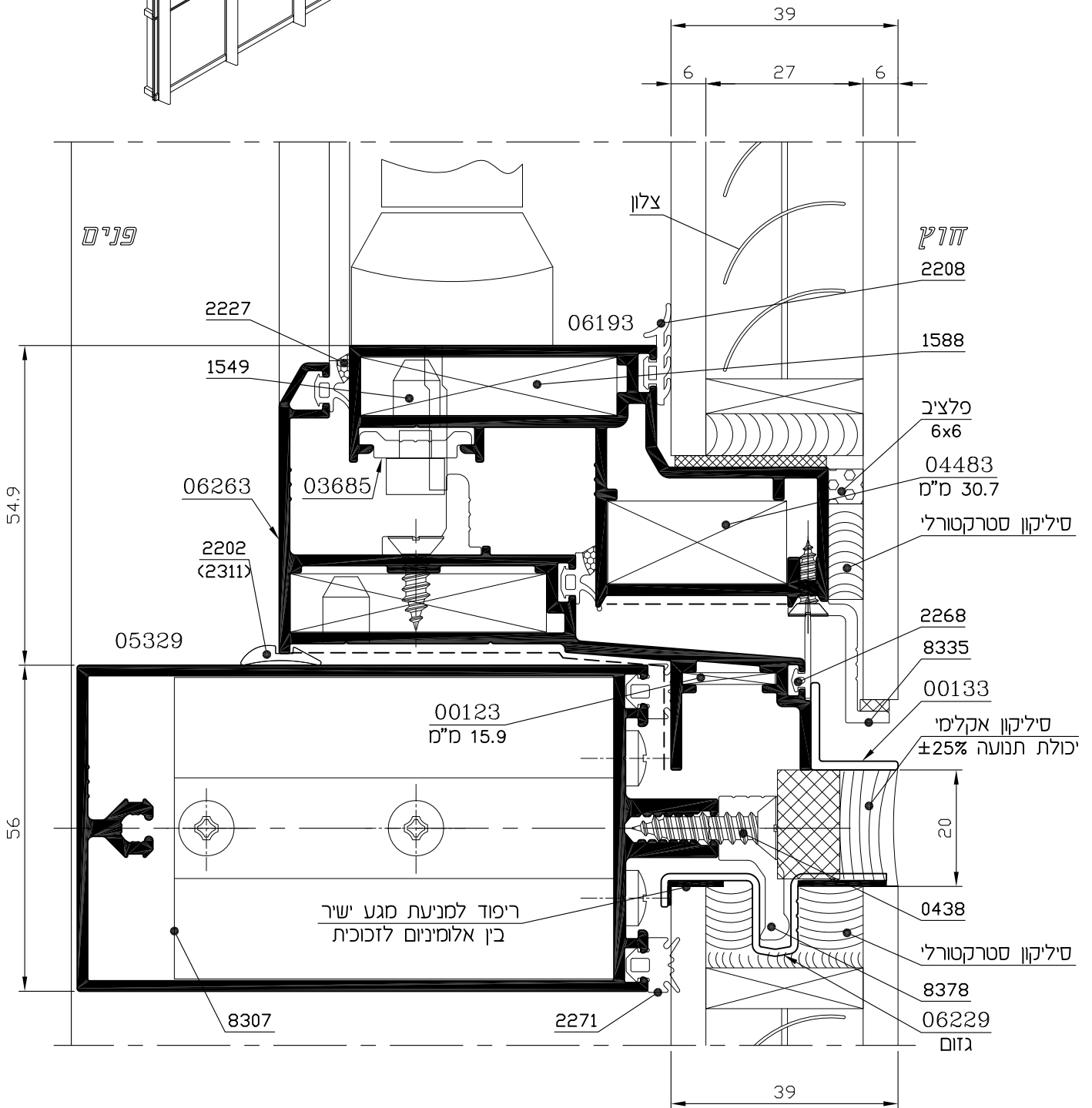
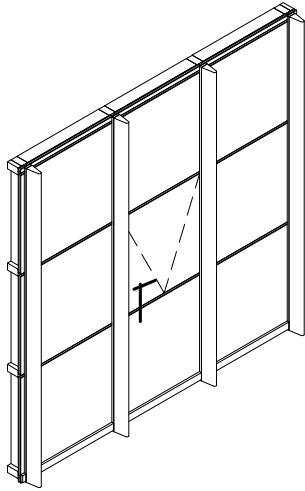
זיגוג בידודי עם צלון פנימי  
חתך אופקי

קני"מ 1:1



חלון סמוי - זיגוג בידודי עם צלון פנימי  
חתך אנכי

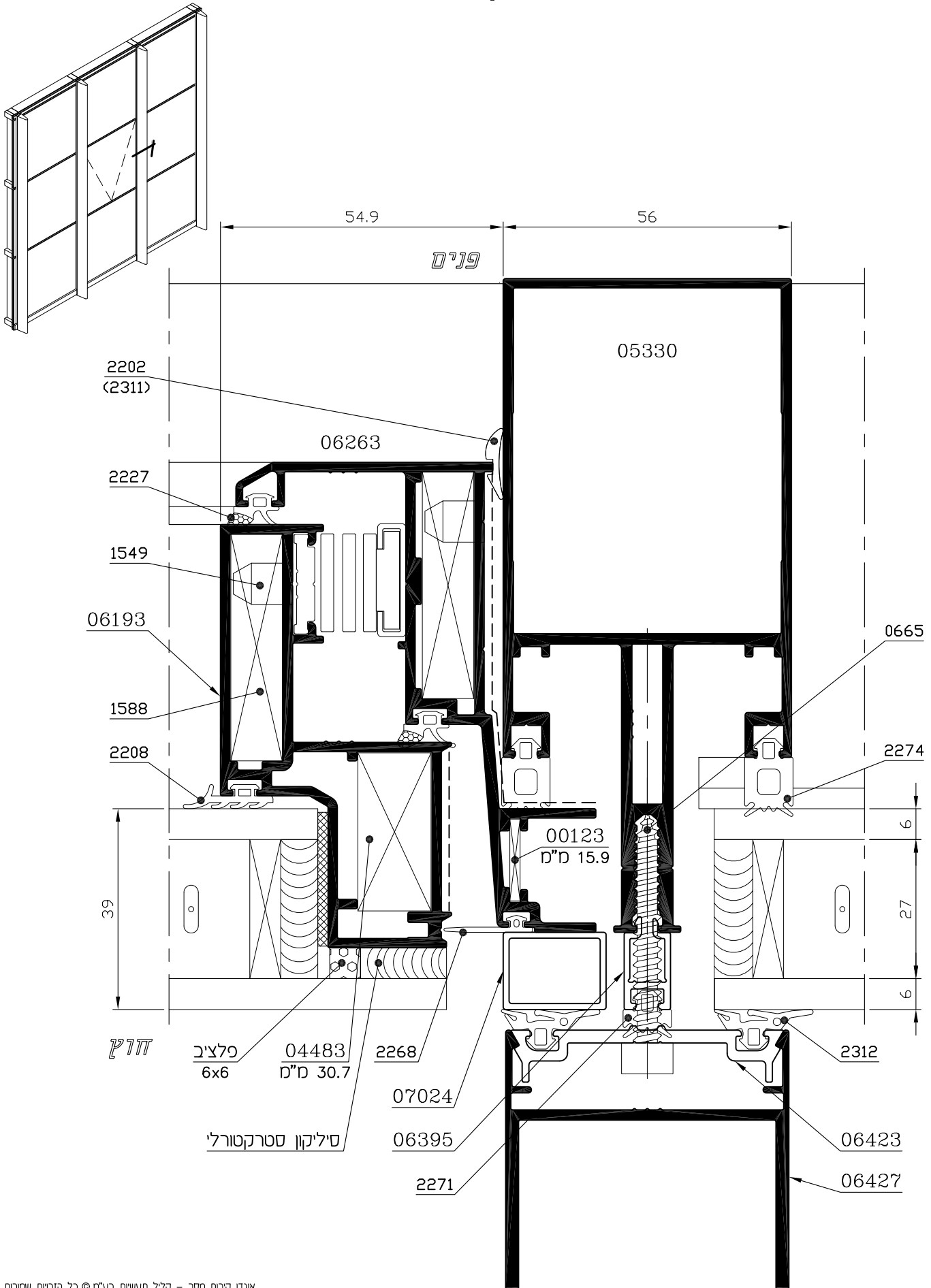
קני"מ 1:1



2	15	ב	8300-SSG-V
מהדורה	עמוד	פרק	קיר מסך

חלון סמוי - זיגוג בידודי עם צלון פנימי  
חתך אופקי

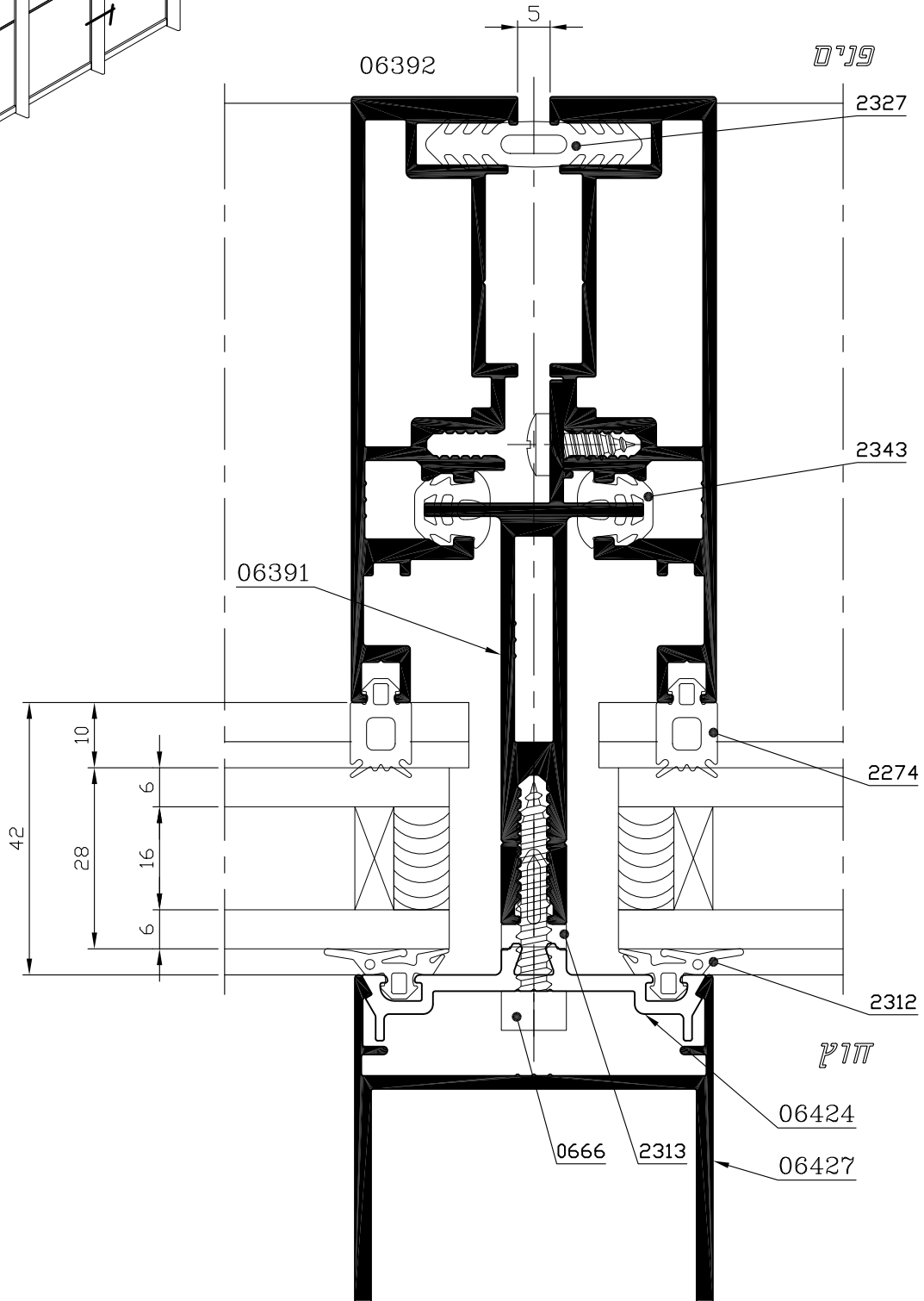
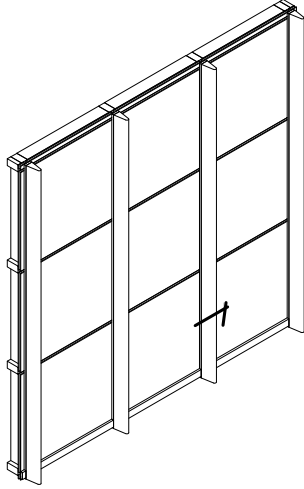
קני"מ 1:1





עמוד לתפר התפשטות  
חתך אופקי

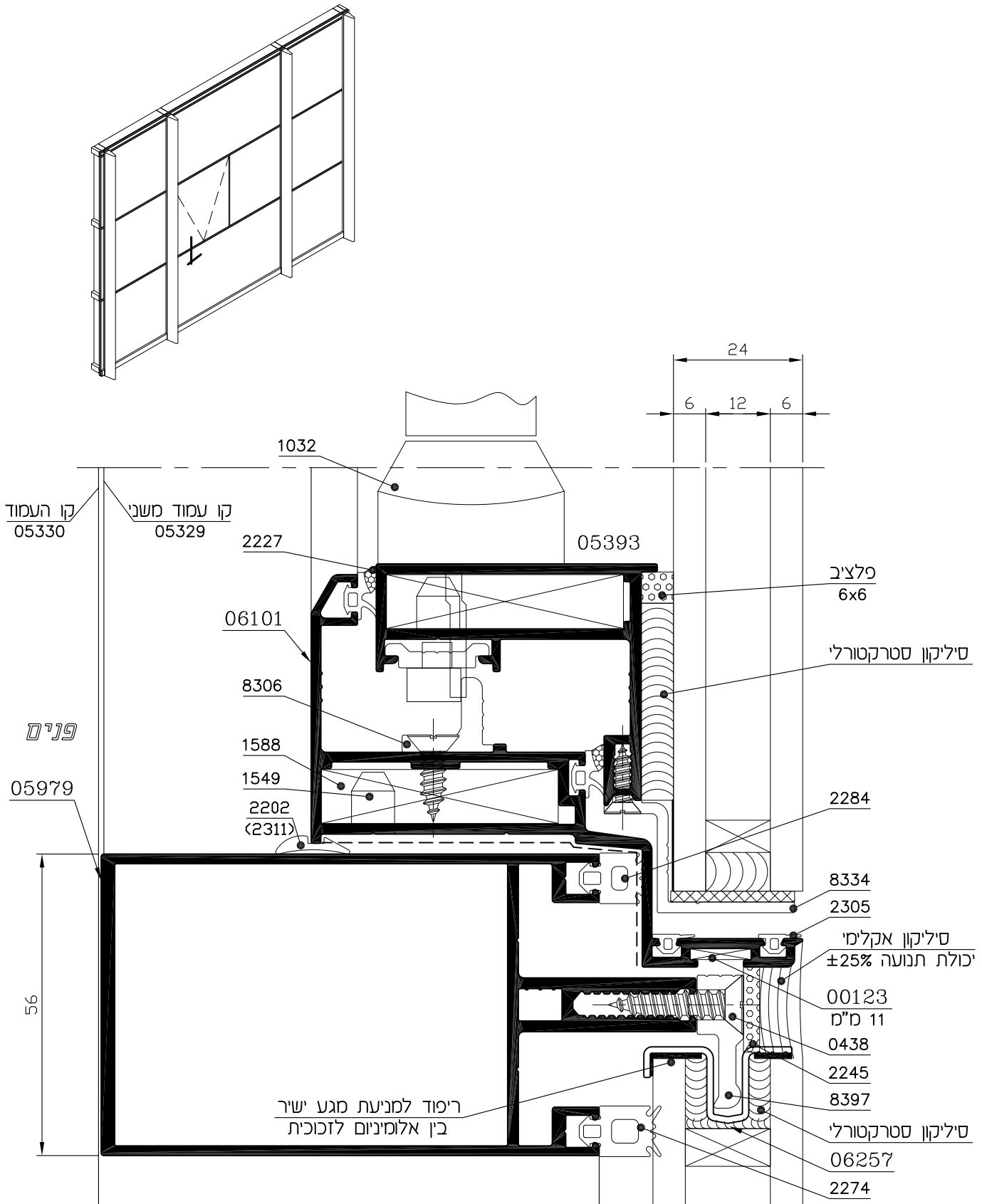
קני"מ 1:1



2	17	ב	8300-SSG-V
מהדורה	עמוד	פרק	קיר מסך

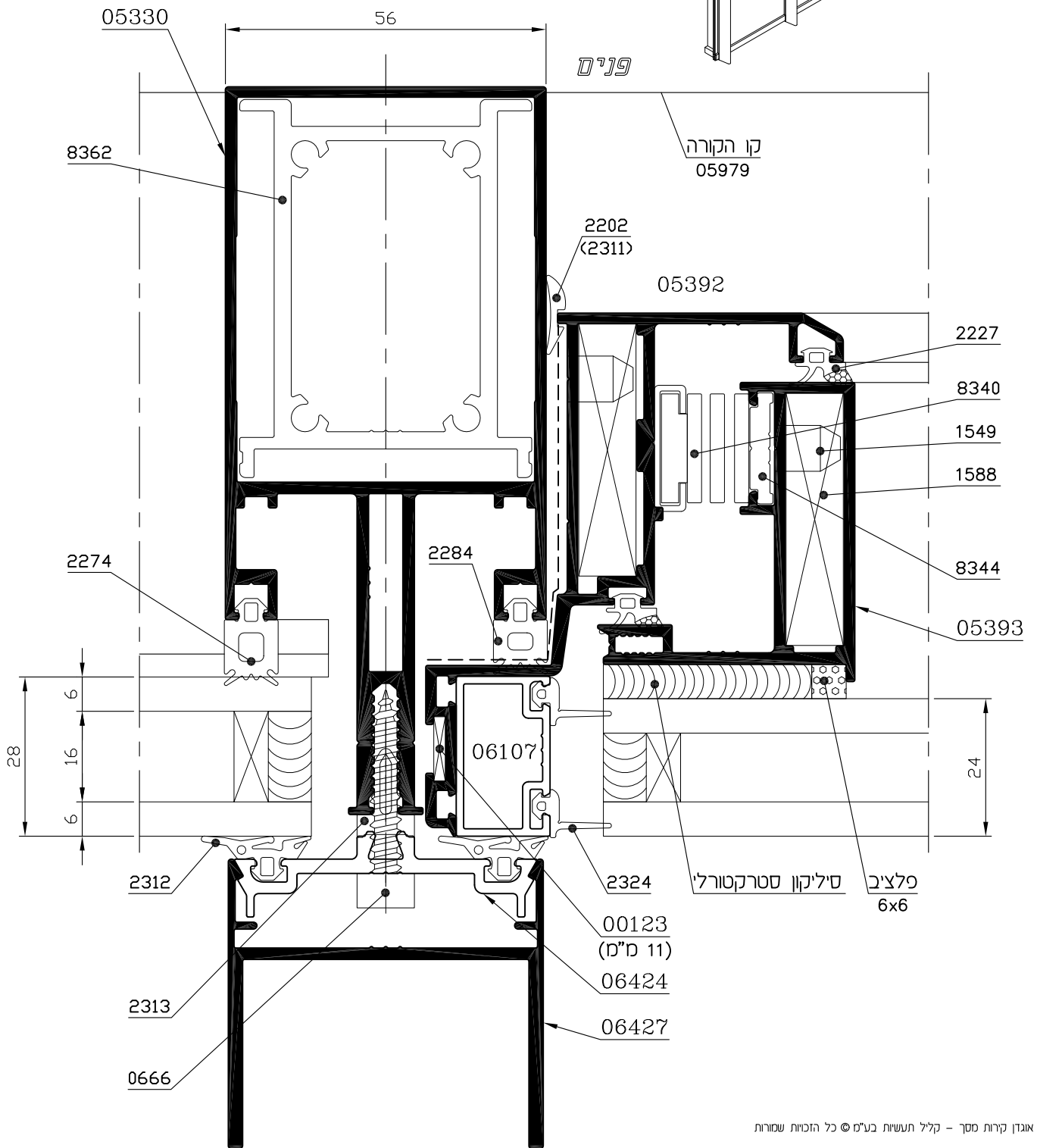
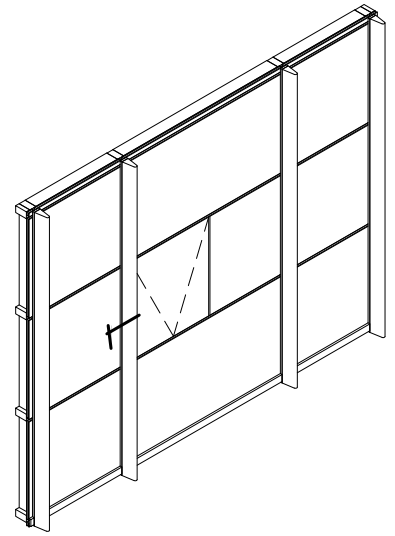
חלוקת רוחב נוספת "עמוד משני"  
זיגוג בידודי

קנ"מ 1:1



חלוקת רוחב נוספת "עמוד משני"  
זיגוג בידודי

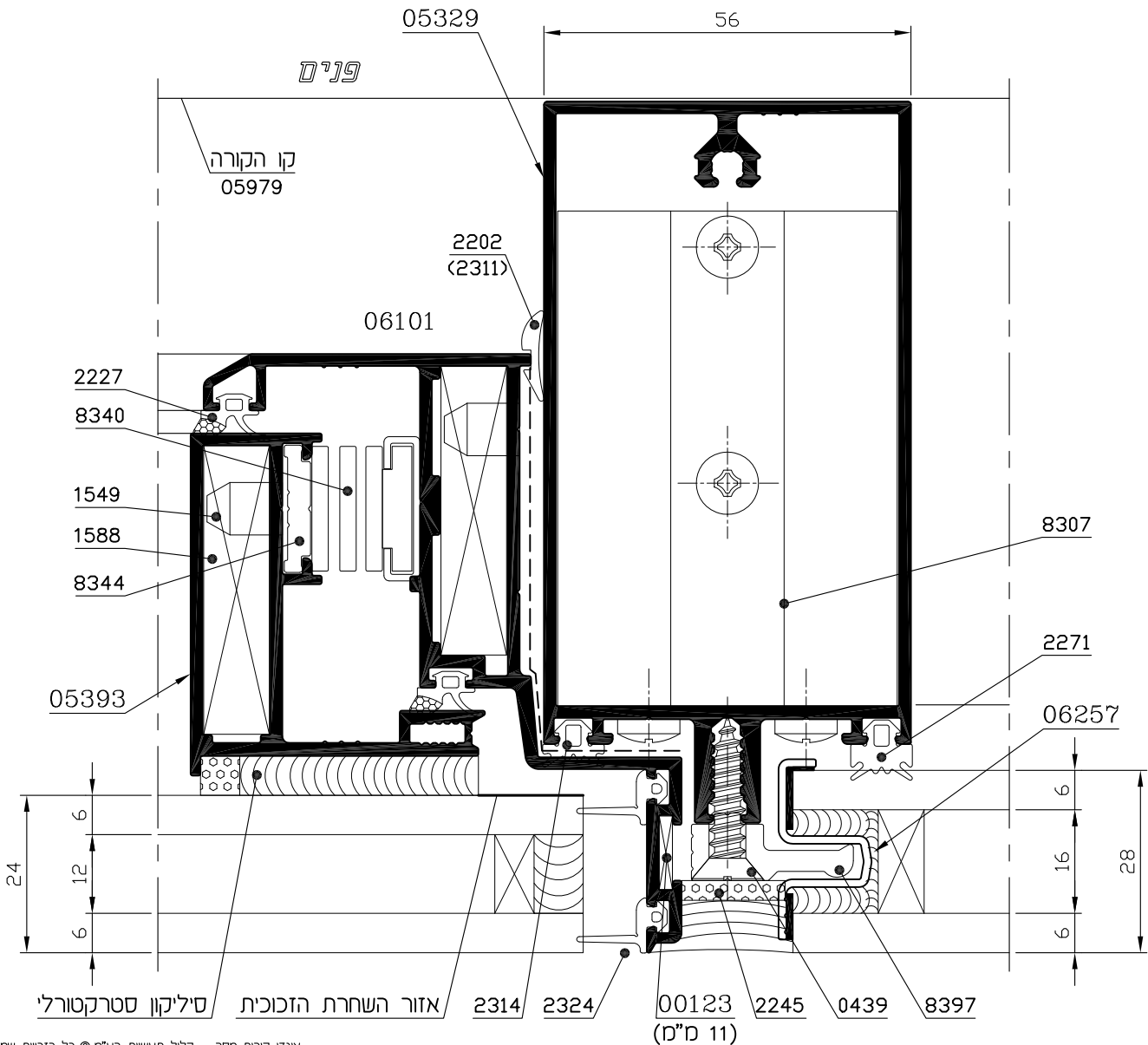
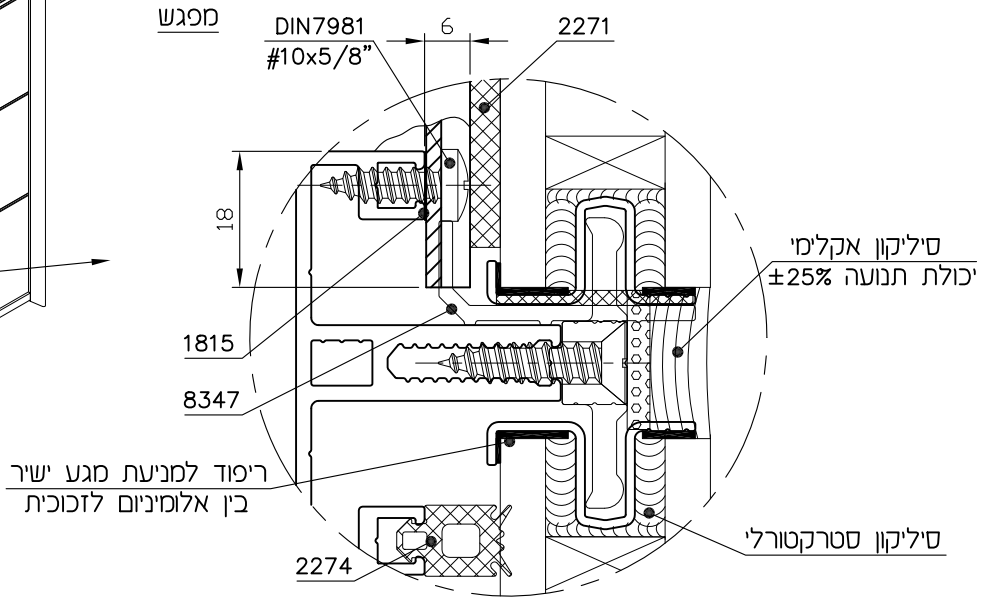
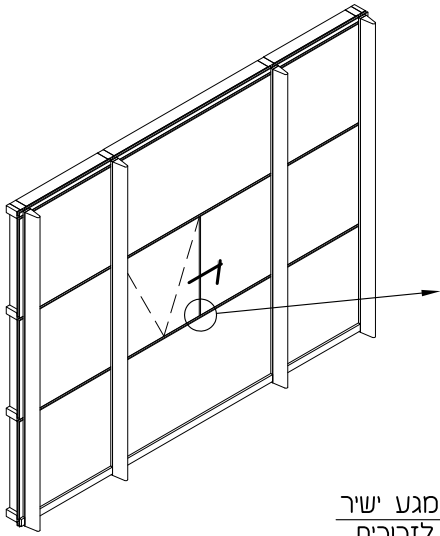
קנ"מ 1:1



2	19	ב	8300-SSG-V
מהדורה	עמוד	פרק	קיר מסך

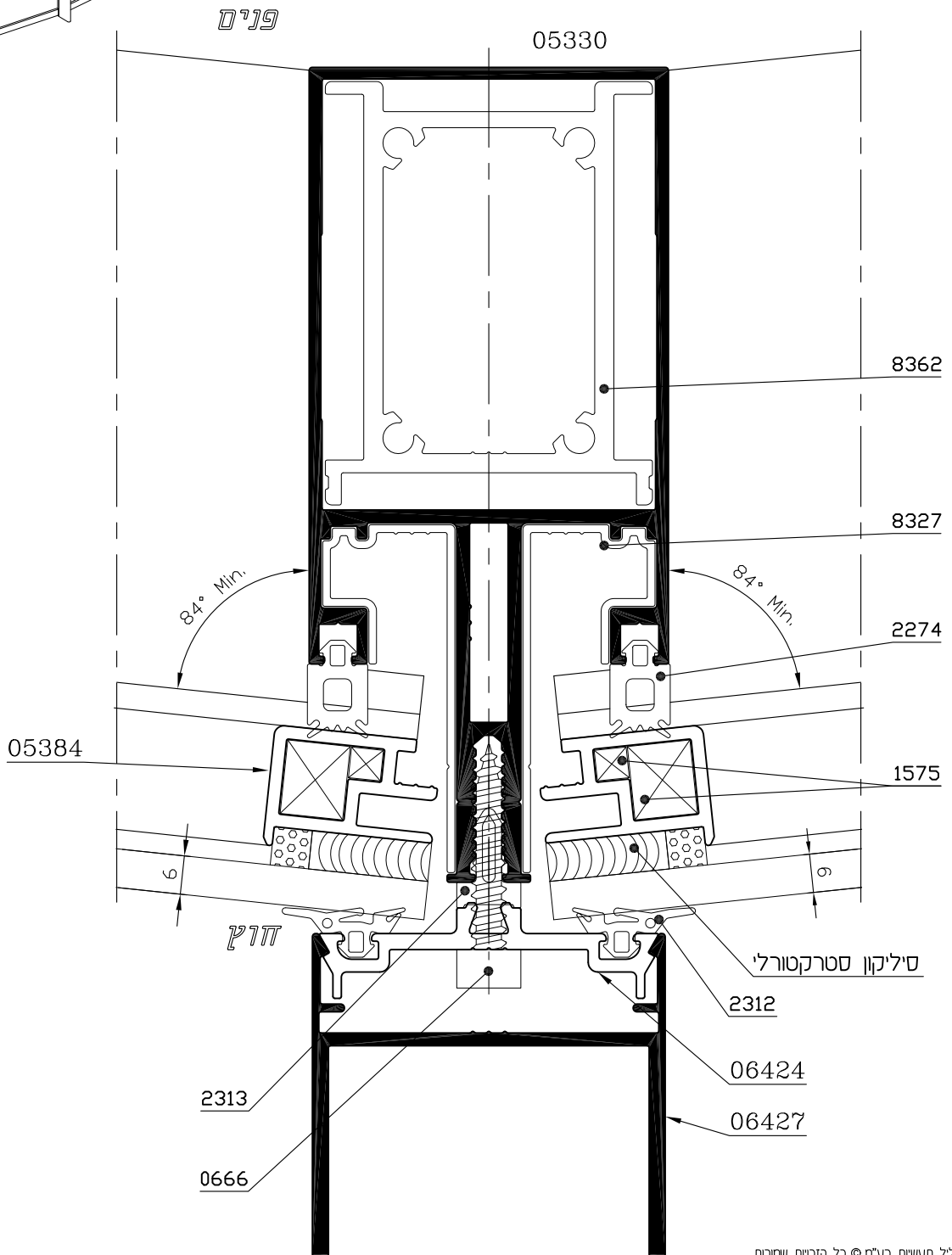
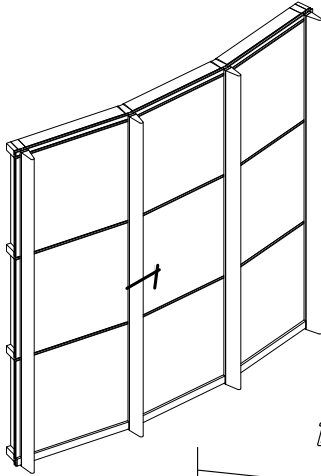
חלוקת רוחב נוספת "עמוד משני"  
זיגוג בידודי

קנ"מ 1:1



קיר מסך קמור - זיגוג מונוליטית\שכבתי  
חתך אופקי

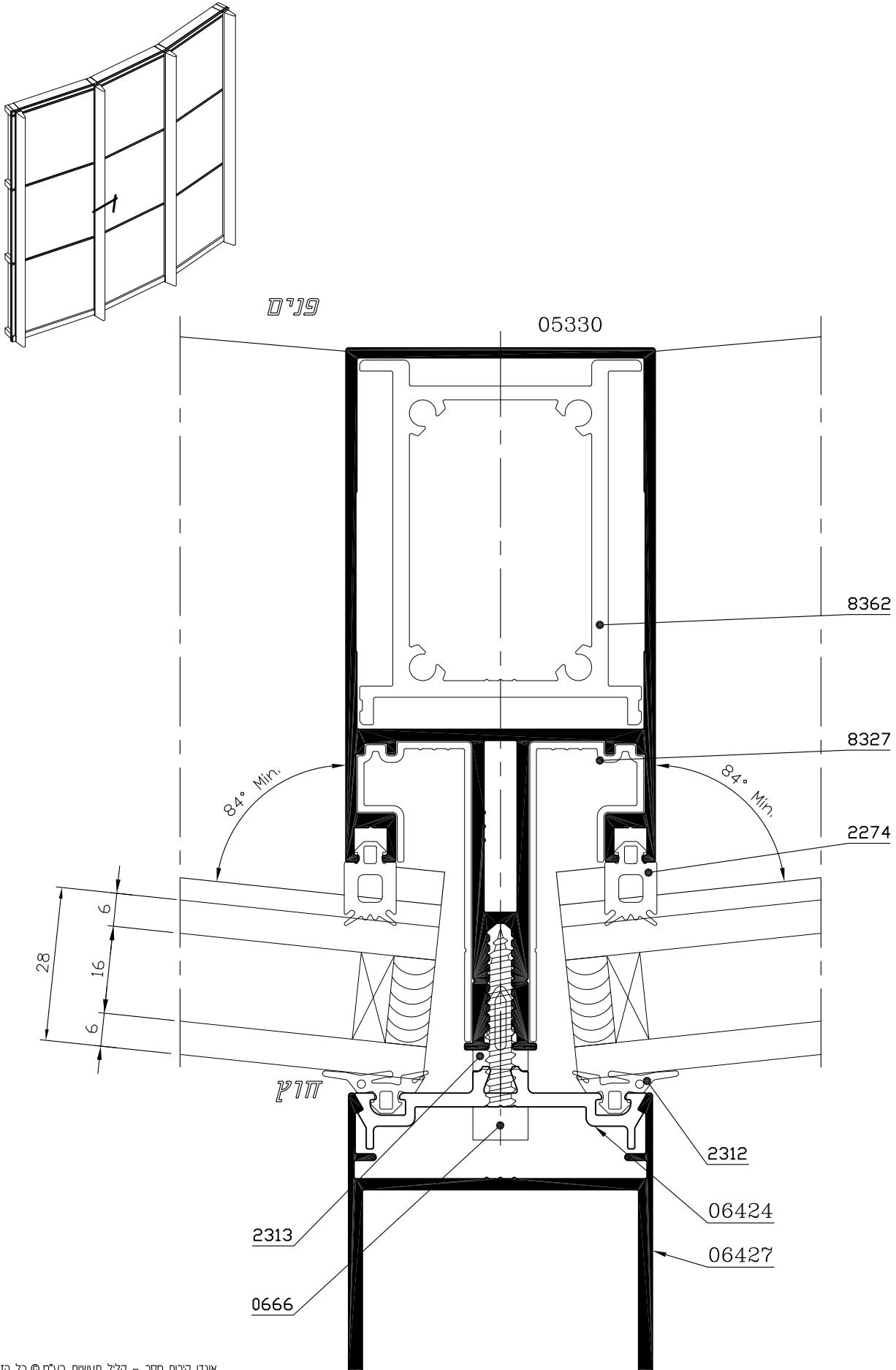
קני"מ 1:1



2	21	ב	8300-SSG-V
מהדורה	עמוד	פרק	קיר מסך

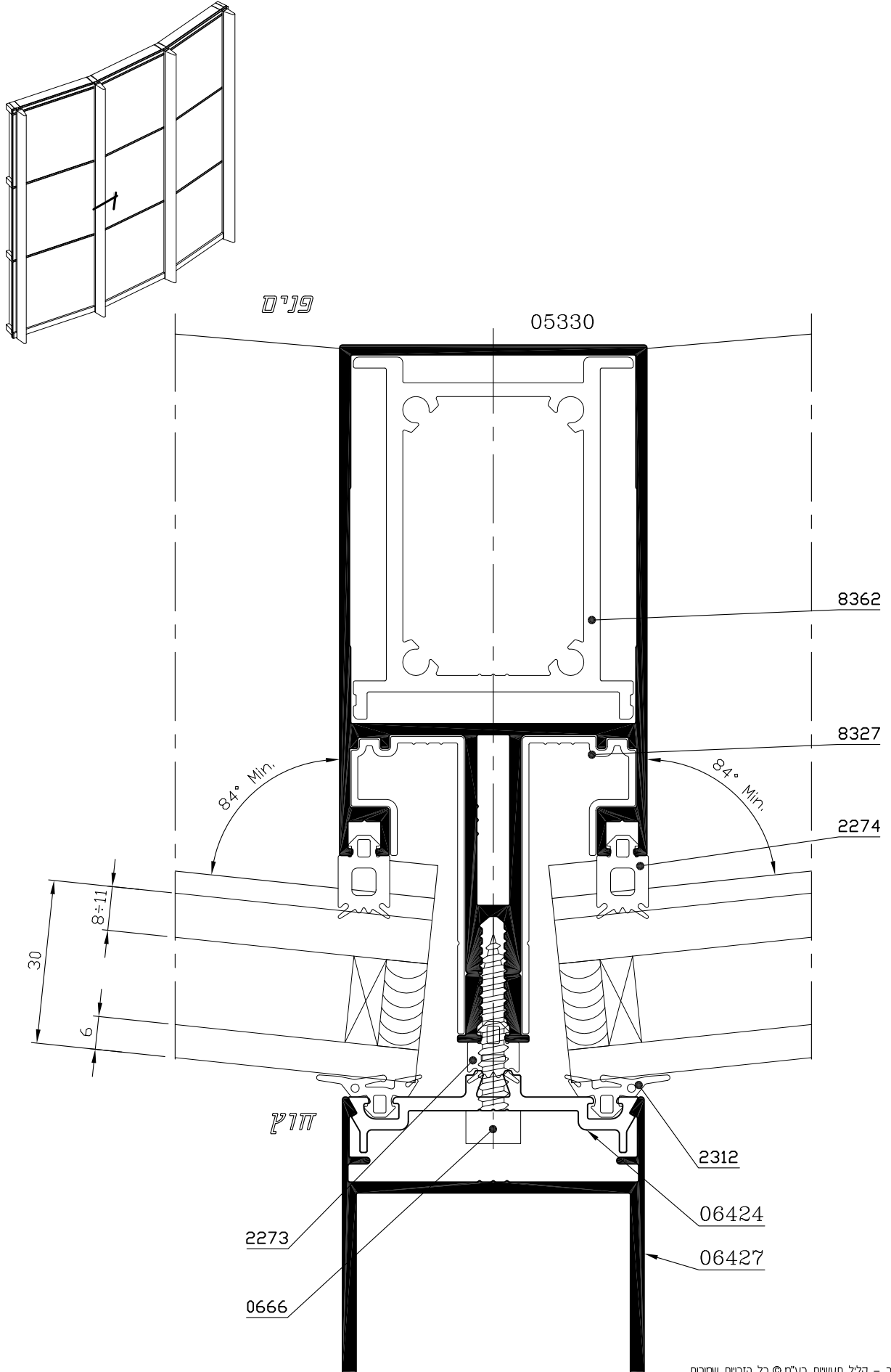
קיר מסך קמור - זיגוג בידודי  
 חתך אופקי

קני"מ 1:1



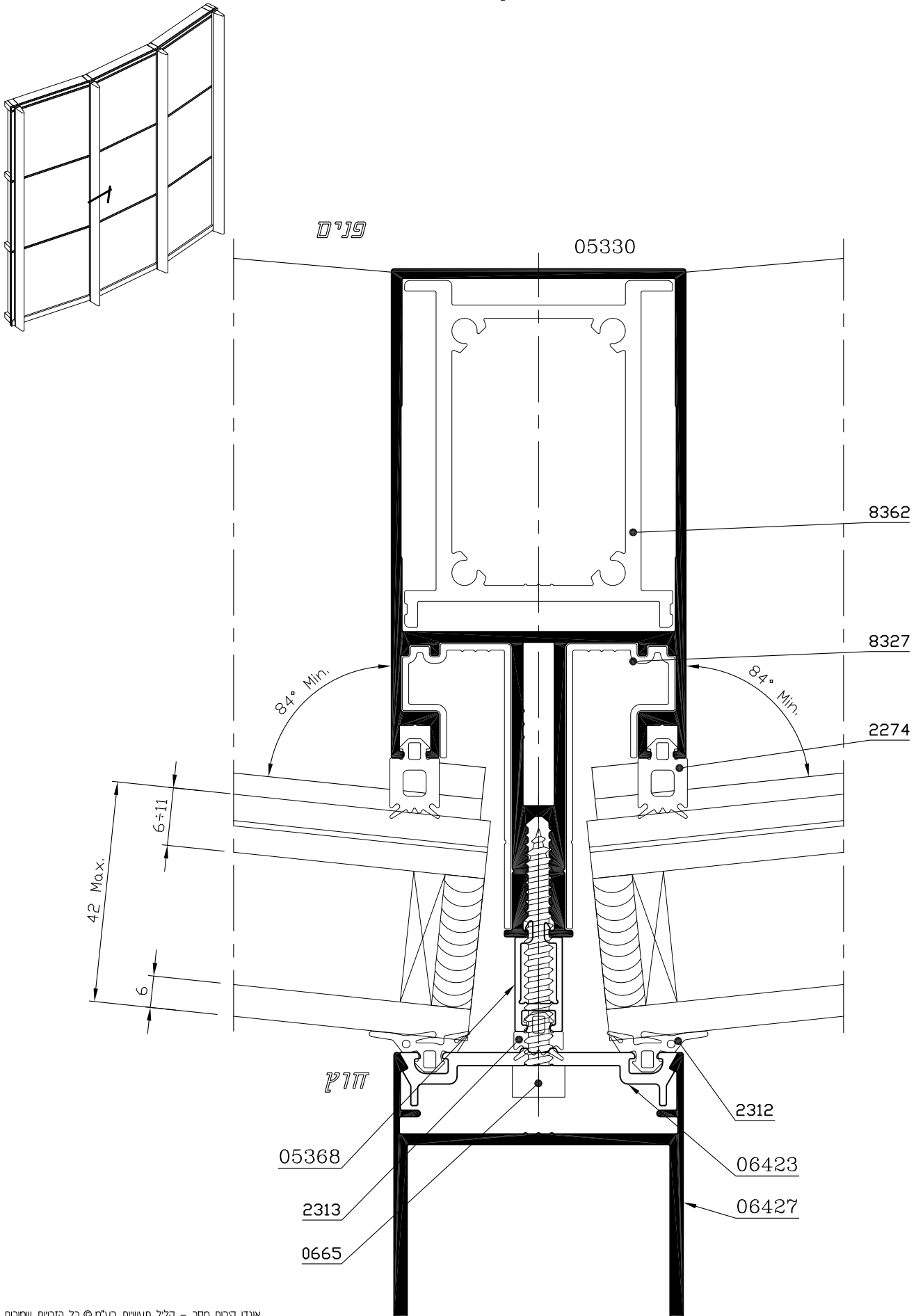
קיר מסך קמור - זיגוג בידודי (זיגוג פנימי 8 ÷ 11 מ"מ)  
חתך אופקי

קני"מ 1:1



2	23	1	8300-SSG-V
מהדורה	עמוד	פרק	קיר מסך

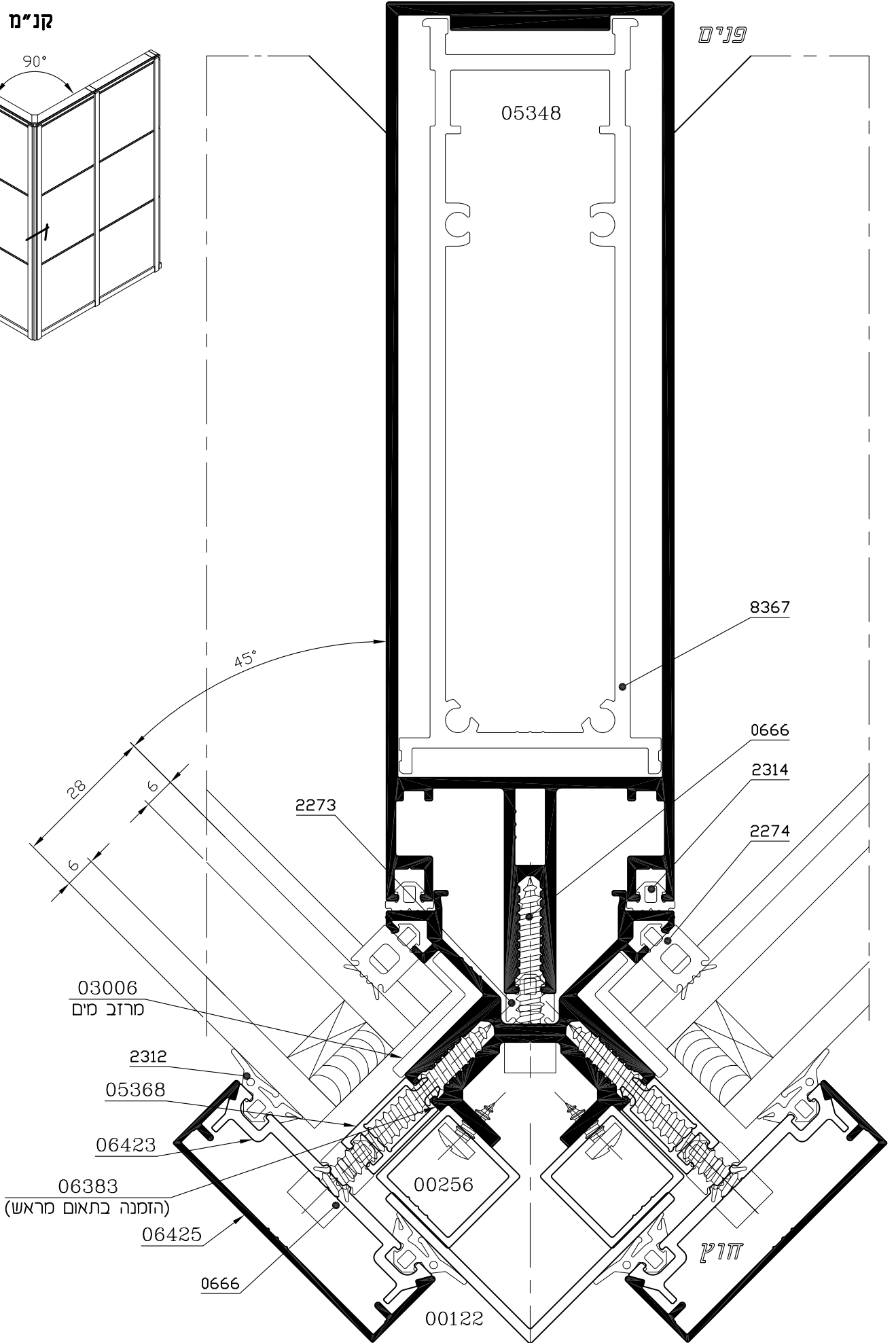
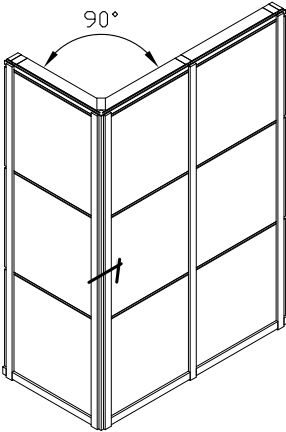
קיר מסך קמור - זיגוג בידודי - 42 מ"מ MAX (זיגוג פנימי 11 ÷ 6 מ"מ)  
 חתך אופקי  
 קני"מ 1:1





קיר מסך פינתי - זיגוג בידודי (חתך אופקי)

קני"מ 1:1



---

קירות מסך

---

קליל מנהטן 8300

---

VERTICAL SEMI STRUCTURAL GLAZING  
(8300-SSG-V)

פרק ג

---

פרטי קיר

---

## תוכן עניינים

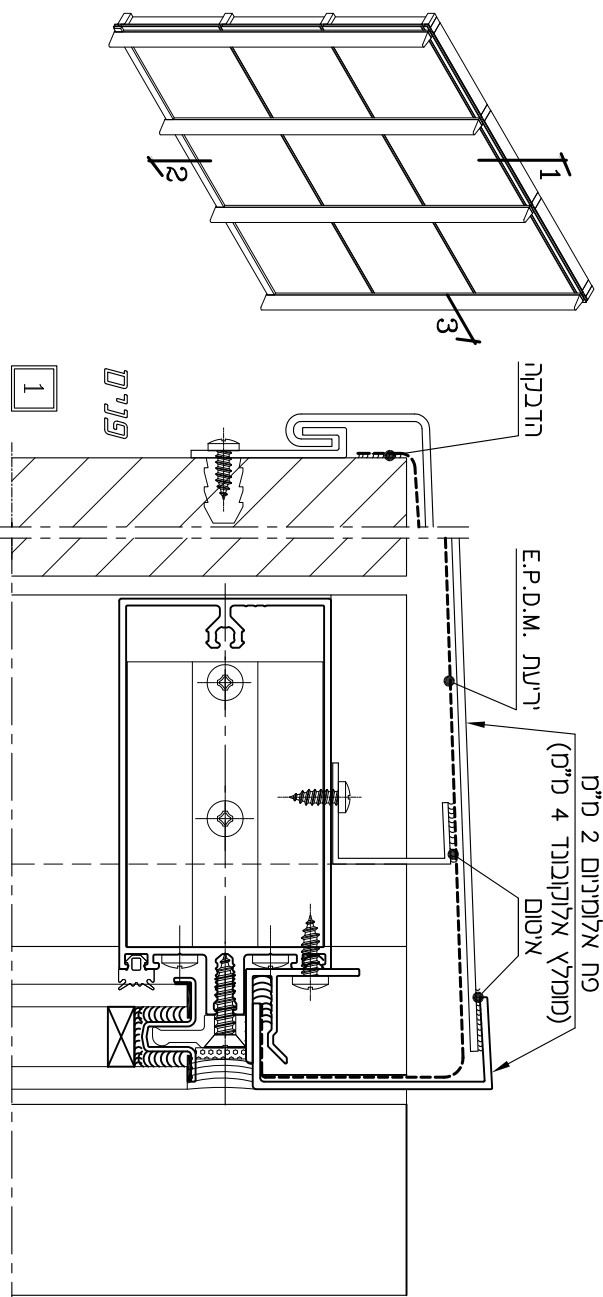
עמוד	נושא
3	פרט עליון (מפגש עם תקרה)
	פרט עליון (חולף)
	פרט תחתון (חיבור טלסקופי)
	פרט תחתון (חיבור ע"י עוגן)
	פרט צד
4	פרט מעבר אש בין קומות

2	3	1	8300-SSG-V
מחזור	עמוד	פרק	קיר מסך

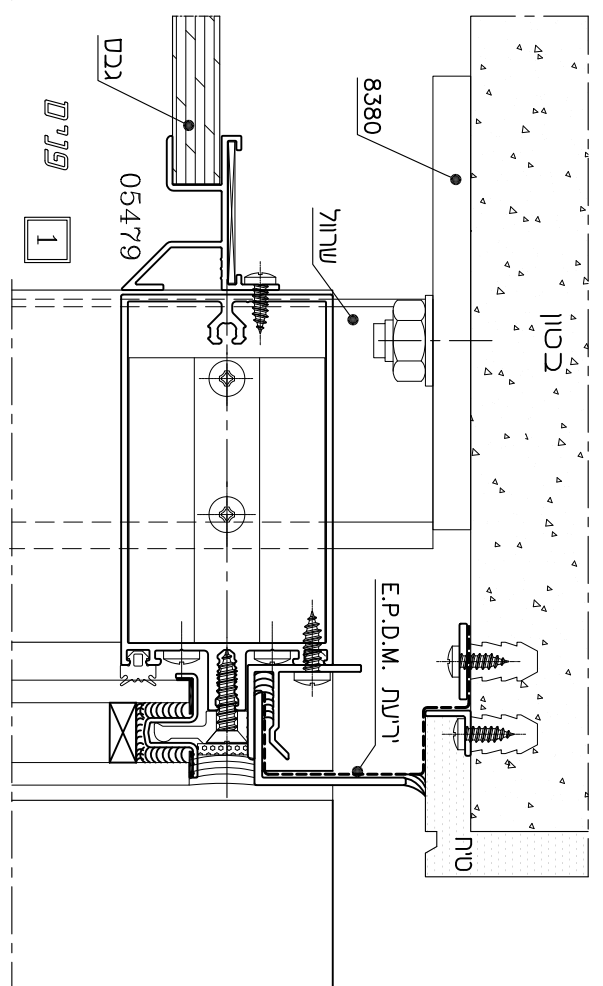
פרטי קיר

קני"מ 1:2

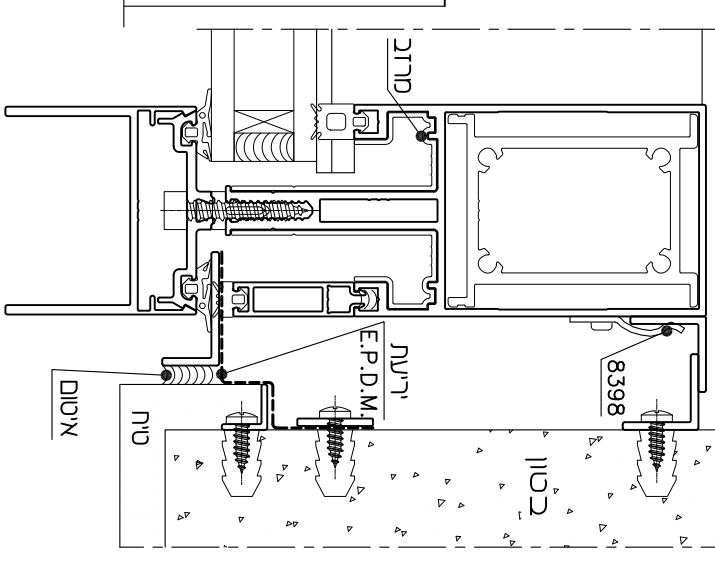
פרט עליון (חזוץף)



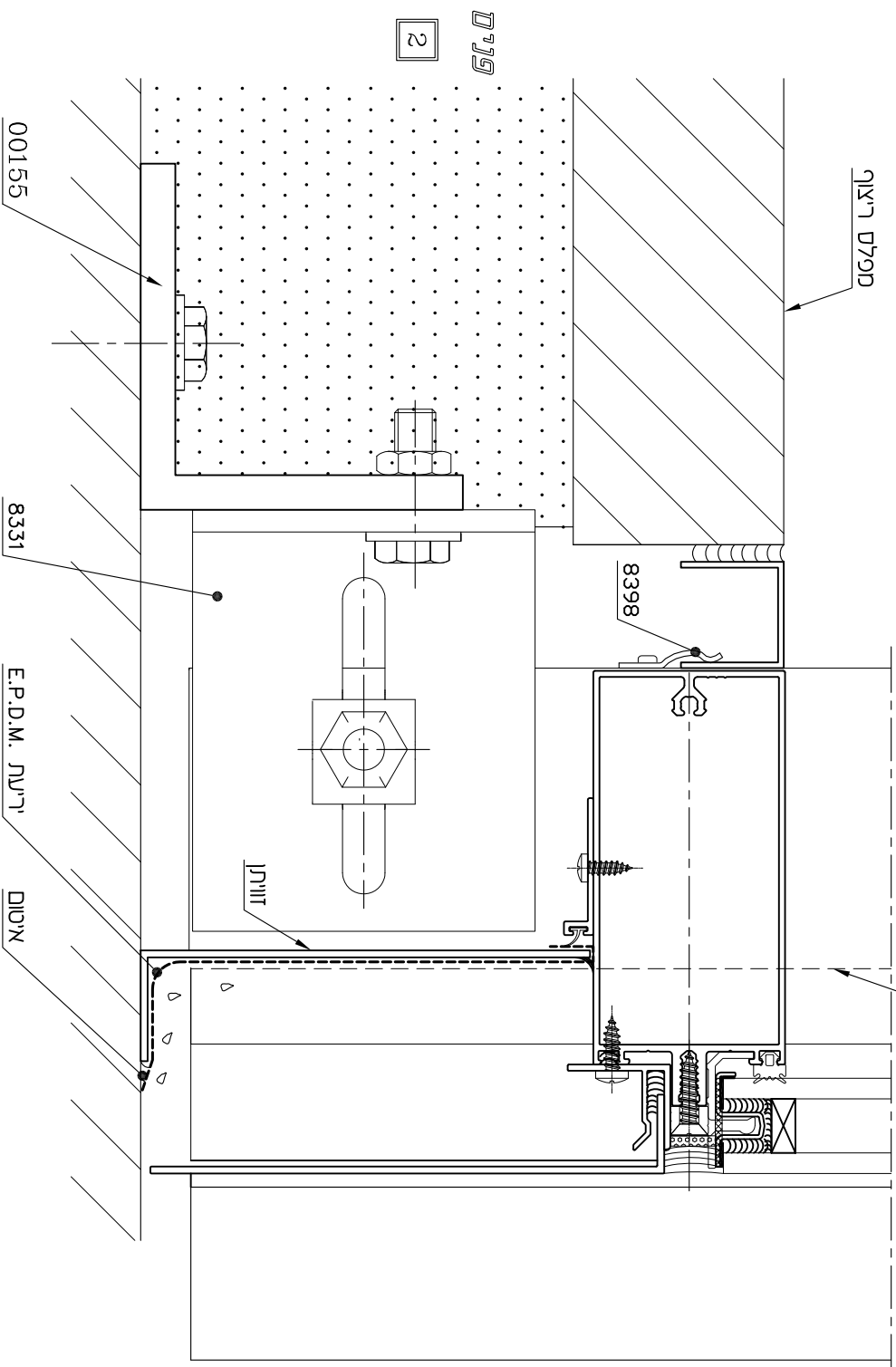
פרט עליון (מפמש עם תקרה)



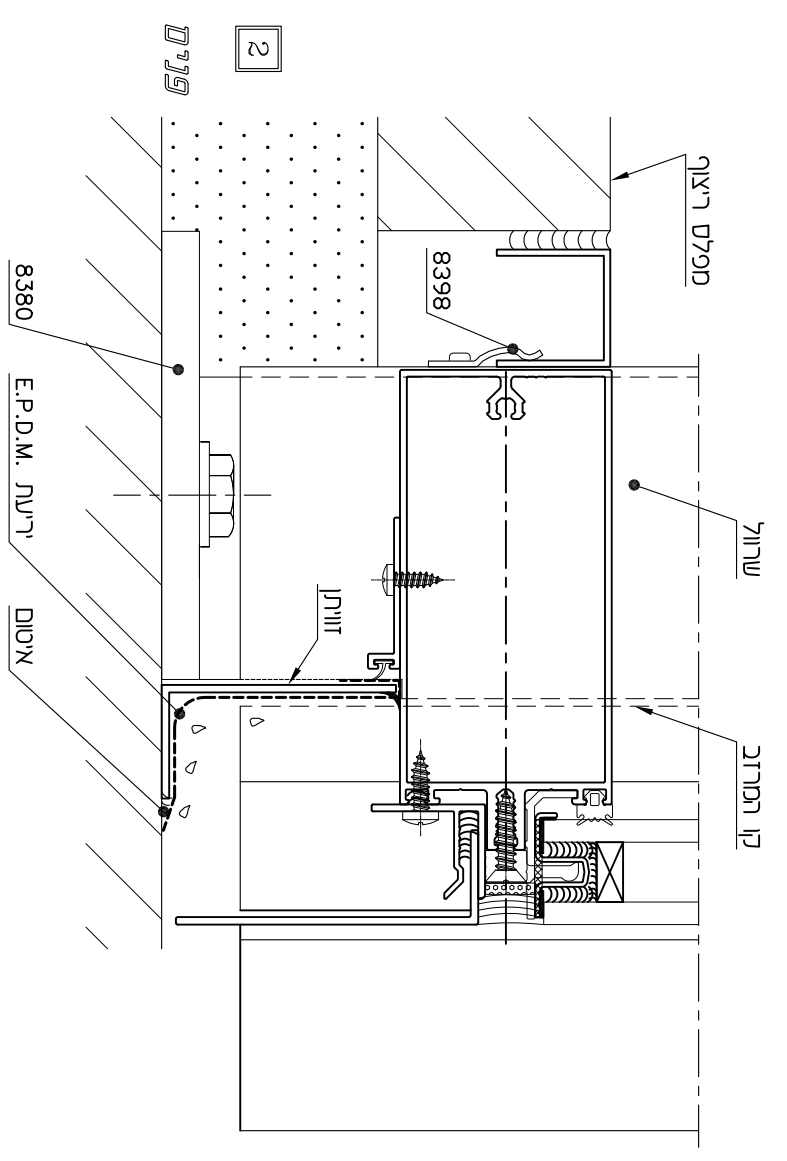
פרט צד



פרט תחתון (חזיבור ע"י עוגן)

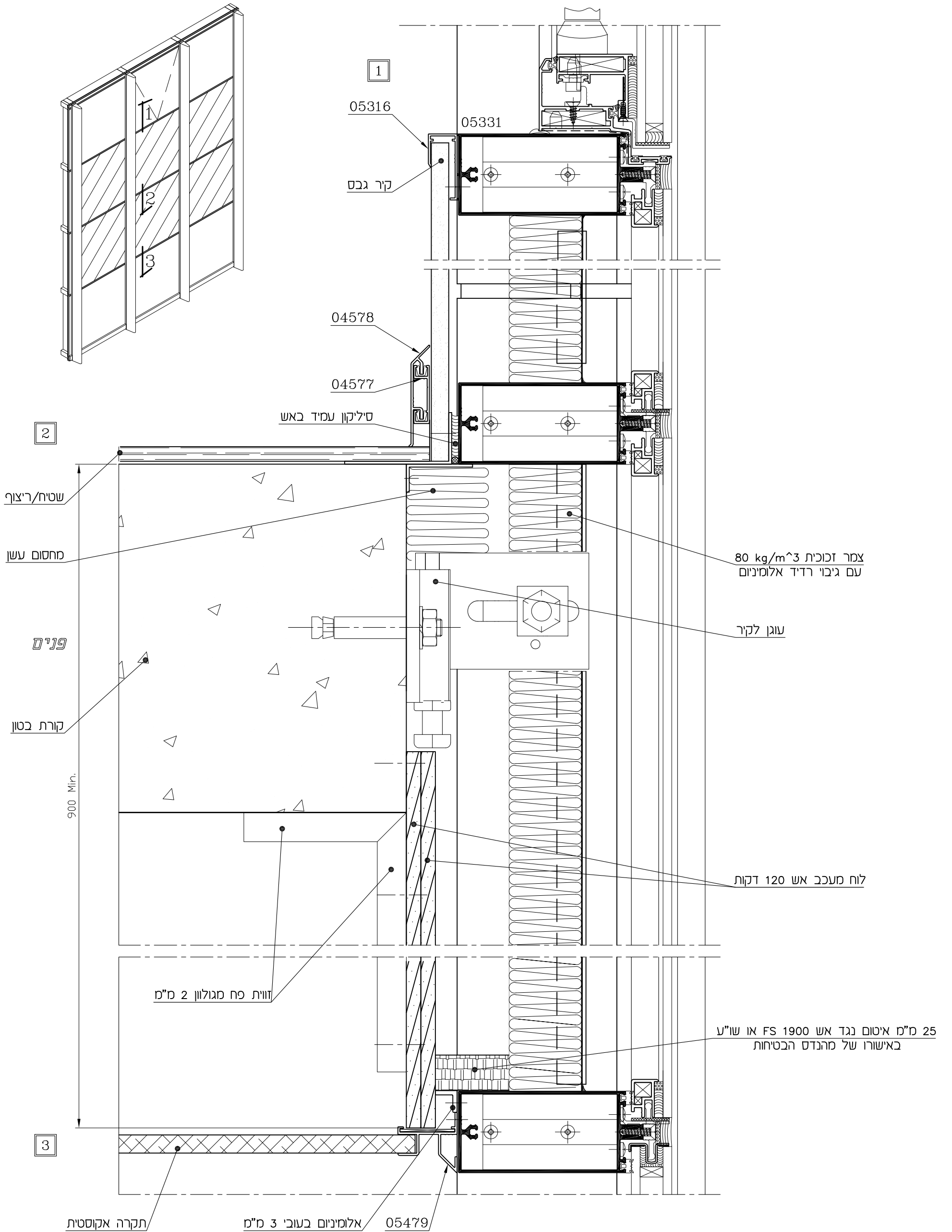


פרט תחתון (חזיבור סלסקופי)



קני"מ 1:2.5

פרט מעבר אש בין קומות  
חתך אנכי



---

קירות מסך

---

קליל מנהטן 8300

---

VERTICAL SEMI STRUCTURAL GLAZING  
(8300-SSG-V)

פרק ד

---

שרטוטי הרכבה

---

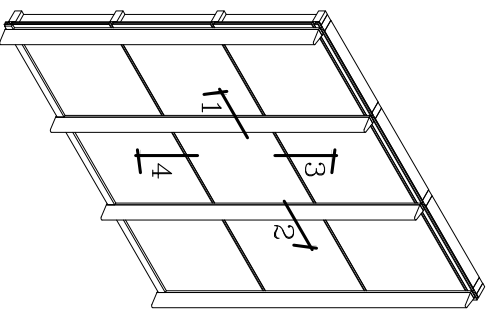
## תוכן עניינים

עמוד	נושא
3	הרכבת שלד - זיגוג מונוליתי 6 מ"מ
4	חלון סמוי - זיגוג מונוליתי 6 מ"מ
5	הרכבת שלד - זיגוג בידודי 28 מ"מ
6	חלון סמוי - זיגוג בידודי 24 מ"מ
7	חלון מילוט - זיגוג בידודי 24 מ"מ
8	הרכבת שלד - זיגוג בידודי 39 מ"מ עם צלון פנימי
9	חלון סמוי - זיגוג בידודי 39 מ"מ עם צלון פנימי

2	3	T	8300-SSG-V	קיר חסד
מחזור	עמוד	פרק		

## הרכבת שלד - זיגוג מונוליטי 6 מ"מ

קרייט 1:2



קוד פריט	תיאור	צורה	מדידת אורח ומידת החתוך בפי"ס
*	עמוד	⌘	
*	קורה	⌘	
*	קורה	⌘	Lm-20
06424	קורה	⌘	Lm-20
06427	מסגרת קבועה - אופקי	⌘	Lm-20
05384	מסגרת קבועה - אנכי	⌘	Hm-20

### אביזרים

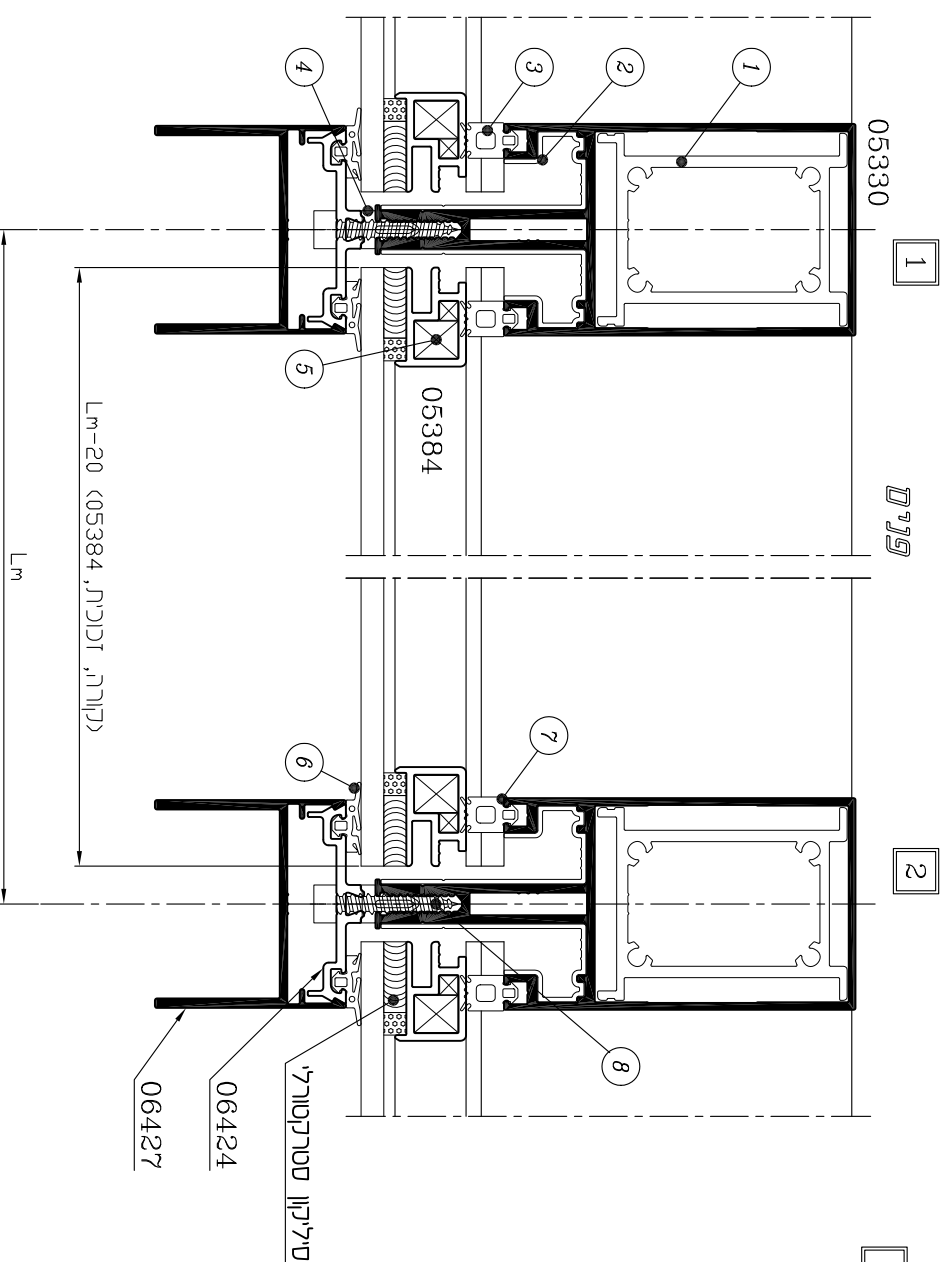
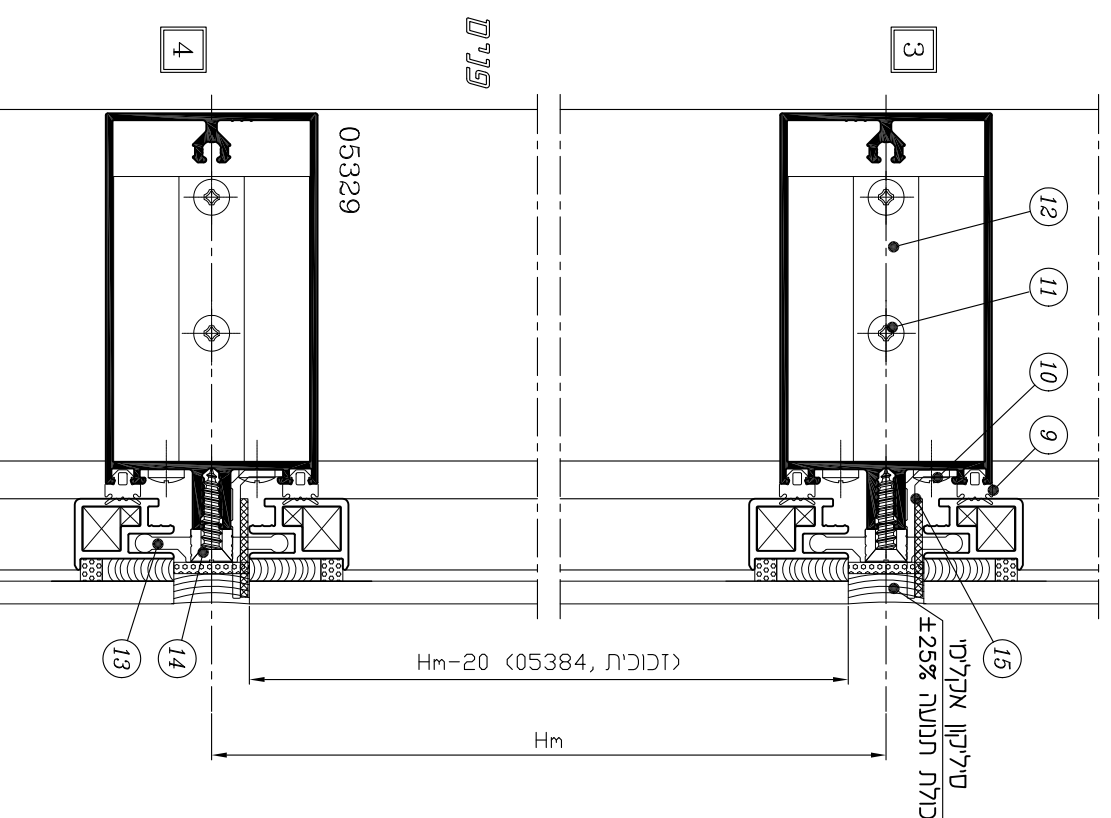
קוד פריט	תיאור	מדידת אורח ומידת החתוך בפי"ס	מדידת אורח ומידת החתוך בפי"ס
①	מס' בשרטוט	מס' בשרטוט	מס' בשרטוט
②	מס' בשרטוט	מס' בשרטוט	מס' בשרטוט
③	מס' בשרטוט	מס' בשרטוט	מס' בשרטוט
④	מס' בשרטוט	מס' בשרטוט	מס' בשרטוט
⑤	מס' בשרטוט	מס' בשרטוט	מס' בשרטוט
⑥	מס' בשרטוט	מס' בשרטוט	מס' בשרטוט
⑦	מס' בשרטוט	מס' בשרטוט	מס' בשרטוט
⑧	מס' בשרטוט	מס' בשרטוט	מס' בשרטוט
⑨	מס' בשרטוט	מס' בשרטוט	מס' בשרטוט
⑩	מס' בשרטוט	מס' בשרטוט	מס' בשרטוט
⑪	מס' בשרטוט	מס' בשרטוט	מס' בשרטוט
⑫	מס' בשרטוט	מס' בשרטוט	מס' בשרטוט
⑬	מס' בשרטוט	מס' בשרטוט	מס' בשרטוט
⑭	מס' בשרטוט	מס' בשרטוט	מס' בשרטוט
⑮	מס' בשרטוט	מס' בשרטוט	מס' בשרטוט

### אטמים

קוד פריט	תיאור	מדידת אורח ומידת החתוך בפי"ס	מדידת אורח ומידת החתוך בפי"ס
③	מס' בשרטוט	מס' בשרטוט	מס' בשרטוט
④	מס' בשרטוט	מס' בשרטוט	מס' בשרטוט
⑥	מס' בשרטוט	מס' בשרטוט	מס' בשרטוט
⑨	מס' בשרטוט	מס' בשרטוט	מס' בשרטוט

### זיגוג

זיגוג	(Lm - 20) X (Hm - 20)
-------	-----------------------



### הערות :

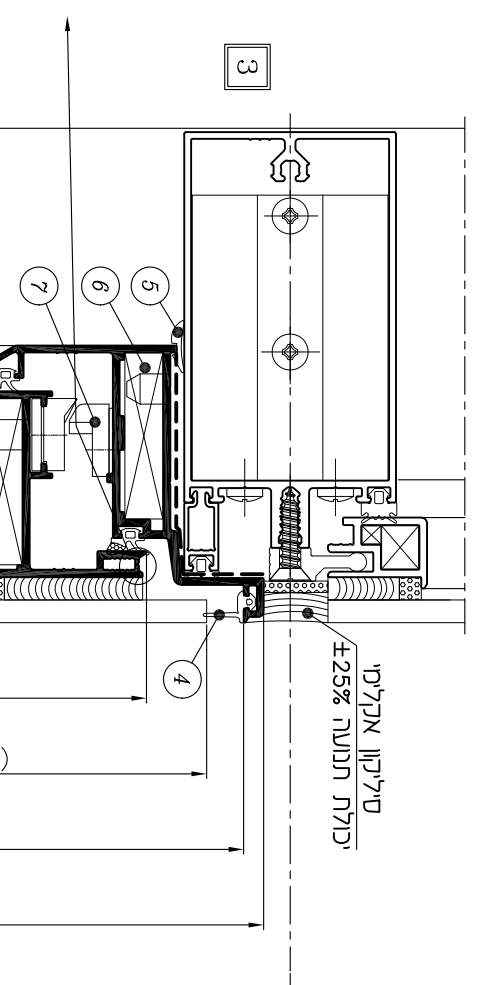
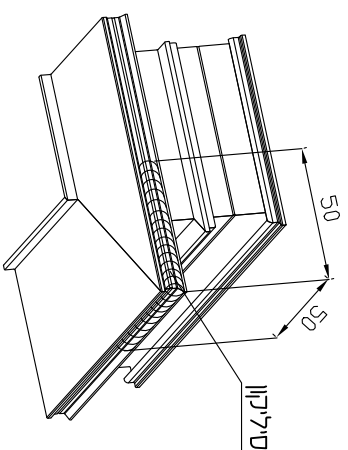
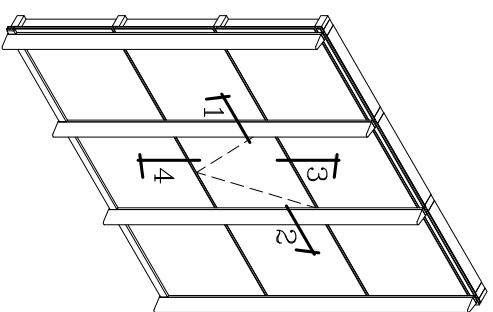
1. \* - לבחירת עמודים וקורות ראה פרק ו'
2. \*\* - בהתאם לסוג העמוד (ראה פרק ו')
3. \*\*\* - בהתאם לסוג הקורה (ראה פרק ו')
4. + - כמות אביזרי חיבור (ראה פרק ה', עמוד 5)



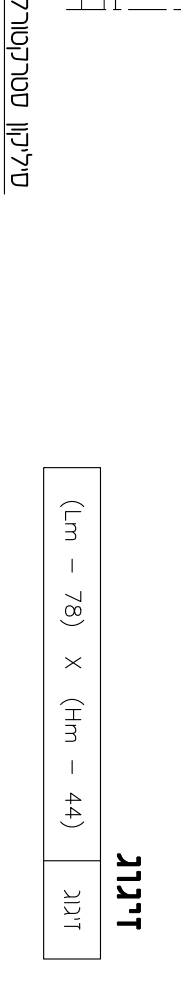
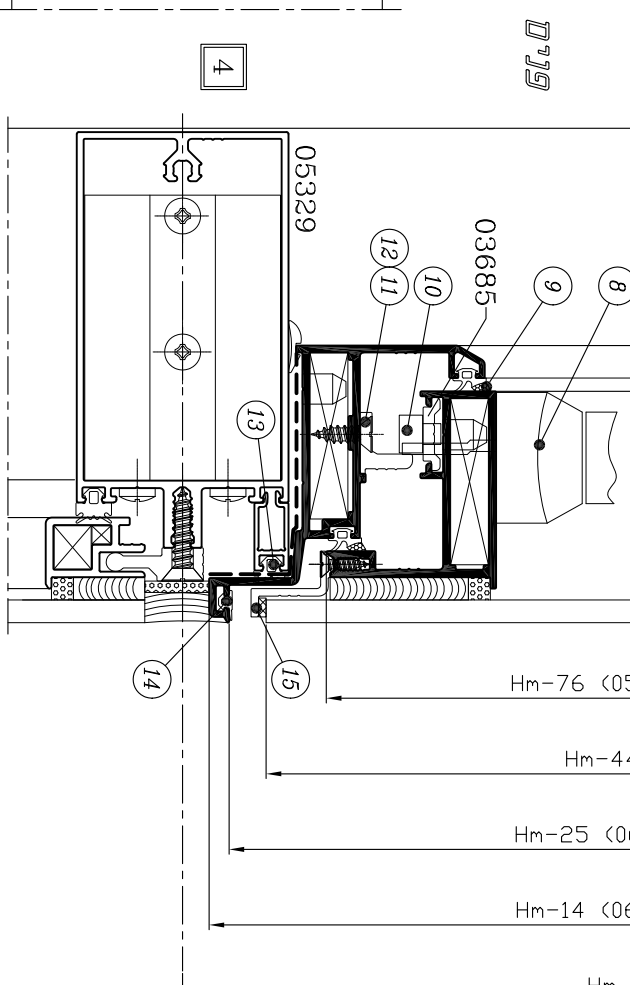
## חלון סמרי - זיגוג מונולייתי 6 מ"מ

קני"מ 2:1

איטום פינות בטילקון



פני"מ



### הערות :

1. \* - מידה וכמות לפי מנגנון נעילה (ראה פרק ה'; עמוד 8)
2. \*\* - לא משווק ע"י קלדי
3. \*\*\* - לבחירת מספריים ראה פרק ה'.

### מספר נקודות נעילה בהתאם למידות החלון

נקודת נעילה-מק"ט	1255	400÷900	רוחב	גובה
1255+83106	1255+83106	1255	רוחב	600÷1400
1301÷1800	901÷1300	400÷900	גובה	600÷1400
3+2	0	2+1	0	2+0
3+2	2+0	2+1	2	2+0

### אטמים

חומר	תאור האביזר	מק"ט	מס' בשרטוט
E.P.D.M.	אטם ב"ז משקוף חלון לעמוד	2284	(3)
E.P.D.M.	אטם משקוף	2324	(4)
E.P.D.M.	אטם קל"ז 2 מ"ס	2202	(5)
E.P.D.M. דו-רלבי	אטם אגף/משקוף	2227	(9)
E.P.D.M.	אטם ב"ז משקוף חלון לקורה	2314	(13)
E.P.D.M.	אטם אגף משקוף-חוץ	2305	(14)

### אביזרים

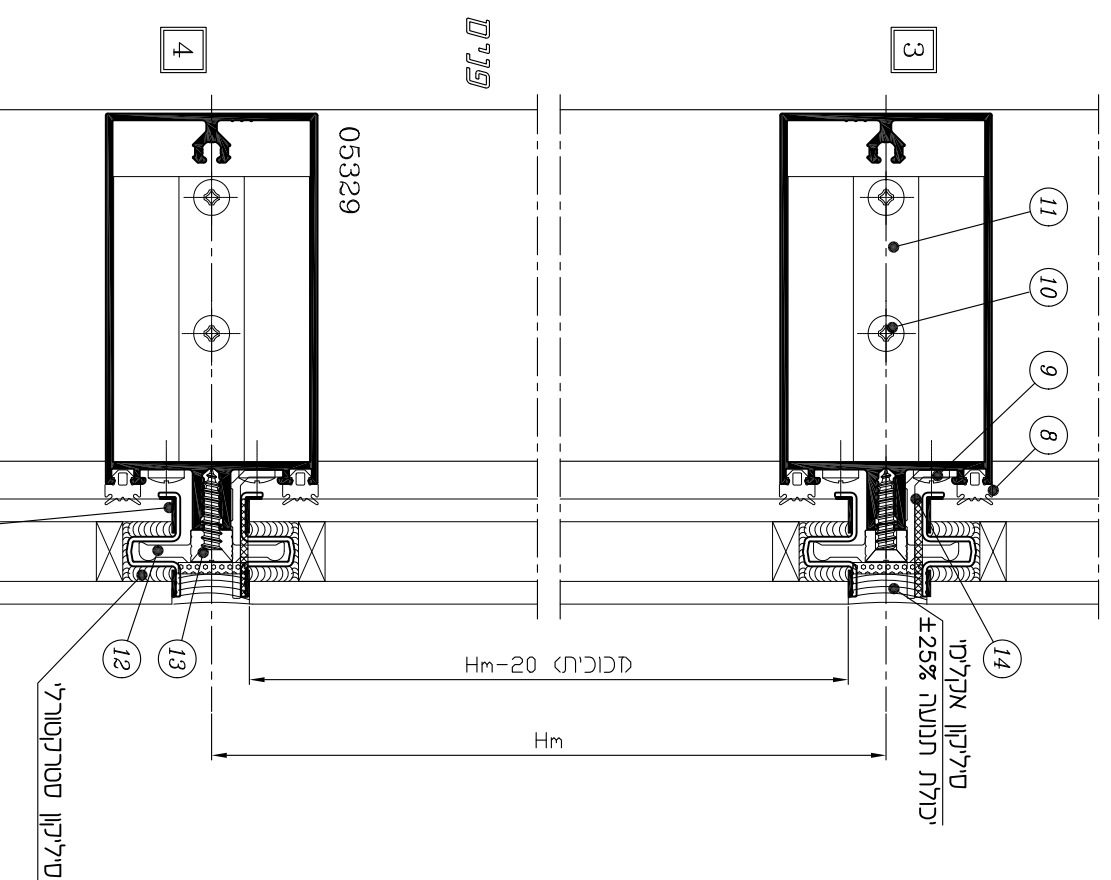
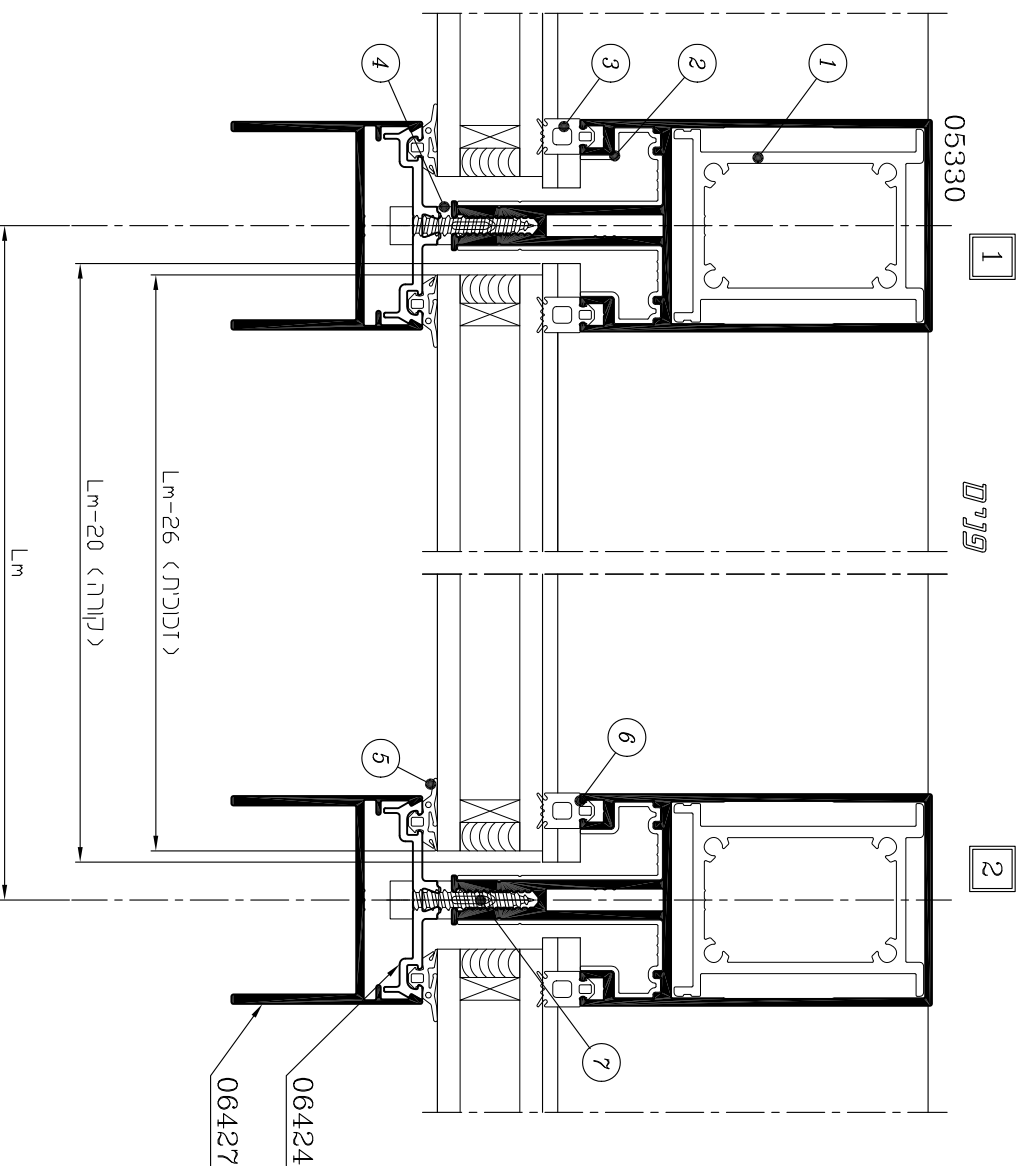
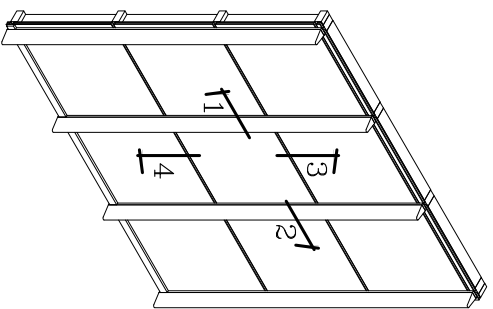
מס' בשרטוט	מק"ט	תאור האביזר	כמות ליחידה	חומר
(1)	***	זוג תושבות למספריים	סט 1	אלומיניום פלבי"ס
(2)	***	זוג מספריים	סט 1	פלבי"ס
(6)	1588 + 1549	פינה טרודה למשקוף ולכנף	8	אלומיניום
(7)	83106	סט נקודות נעילה בצד הא"צ	8	אלומיניום, זסמ"א, אלק"מ
(8)	1032	ידית "Claudia"	1	אלומיניום נילון, פלבי"ס נילון, פלבי"ס
(10)	1255	נקודת נעילה אקזנטרית	רא"ה טבלה	פלבי"ס
(11)	8306	נגד' לנקודת נעילה	רא"ה טבלה	אלומיניום
(12)	**	בורג ראש קוני #6x1/2"	2÷4	פלבי"ס
(15)	8335	חומר זיגוג 6 מ"ס	2	אלומיניום פוליאטיל
	1250	מעבר תנועה פינתי (לגובה כנף מעל 1400 מ"ס)	2	פלבי"ס
	8341	מגביל פתיחה	1	פלבי"ס
	8355	זוג תושבות לסגביל פתיחה	1	פלבי"ס

2	5	T	8300-SSG-V
מחזורות	עמוד	פרק	קיר מסד

קליל 8300

## הרכבת שלד - זיגוג בידודי 28 מ"מ

קרייט 1:2



- הערות:**
- \* - לבחירת עמודים וקורות ראה פרק 1
  - \* \* - בהתאם לסוג העמוד (ראה פרק 1)
  - \* \* \* - בהתאם לסוג הקורה (ראה פרק 1)
  - + - כמות אביזרי חיבור (ראה פרק 1); עמוד 5

## פרופילי אלומיניום

צורה ומידות החתוך ב"מ"	תאור	צורה	מס' פרופיל
	עמוד	ק	*
Lm-20	קורה	ק	*
100	פרופיל לרידוף זיגוג	ל	06257
	לחץ	ל	06424
	מכסה ללחץ	ל	06427

## אביזרים

תומר	כמות ליחידה	תאור האביזר	מק"ט	מס' בשרטוט
אלומיניום	1 לכל תפר	שורול לתפר התפשטות	**	(1)
אלומיניום	1 לכל תפר	מרזב מים לעמוד	8327	(2)
פוליאטילן מוקצף		אטם ב"ו קורה לעמוד (2 לכל קורה)	1815	(6)
פלג"ט		בורג ראש אל" 1/4" לרידוף פנל לעמוד (1 לכל 250 ס"מ)	0666	(7)
פלג"ט		בורג 3/4" x 10" (4-8 לכל קורה)	7981	(9)
פלג"ט		בורג ראש קוני 1/2" x 10" (4 לכל קורה)	DIN 7982	(10)
אלומיניום		מחבר לקורה	***	(11)
אלומיניום	2 לכל קורה	פין לחיבור קורה	1571	(11)
אלומיניום		מחבר קפיצי	8301	(11)
אלומיניום		מחבר לפנל קבוע	8397	(12)
פלג"ט	+	בורג ראש קוני 1" x 12" לרידוף פנל לקורה (2 לכל קבוע S.G.)	0438	(13)
אלומיניום		תמר לזיגוג קבוע S.G. (2 לכל קבוע)	8347	(14)
נילון		מגין מים (1 ללוקמה בכל עמוד)	83101	(14)

## אטמים

תומר	תאור האביזר	מק"ט	מס' בשרטוט
E.P.D.M.	אטם זיגוג 10 ס"מ	2274	(3)
E.P.D.M.	אטם מרכזי 4 ס"מ	2313	(4)
E.P.D.M.	אטם זיגוג חיצוני 4 ס"מ	2312	(5)
E.P.D.M.	אטם זיגוג 4 ס"מ	2271	(8)

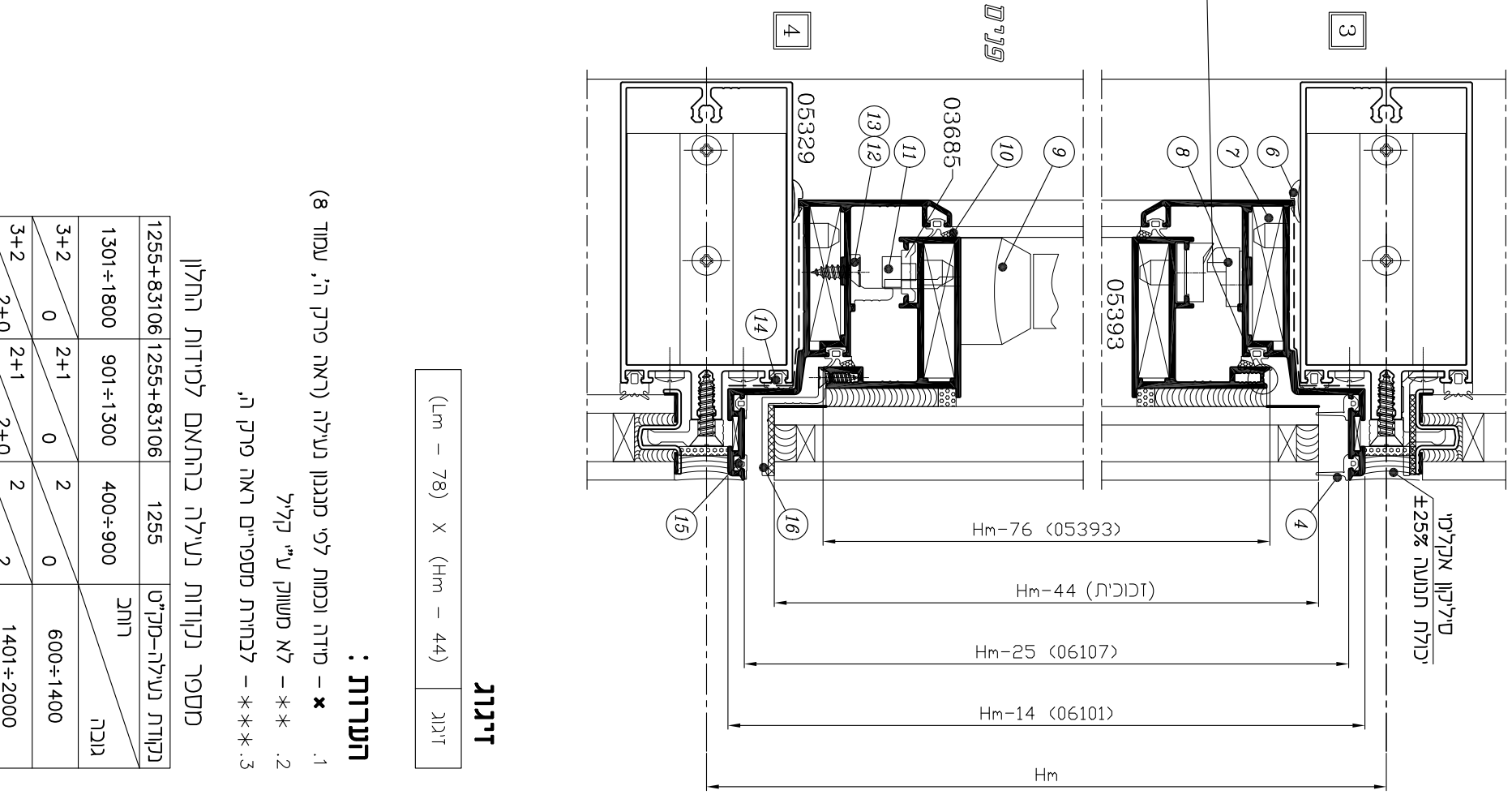
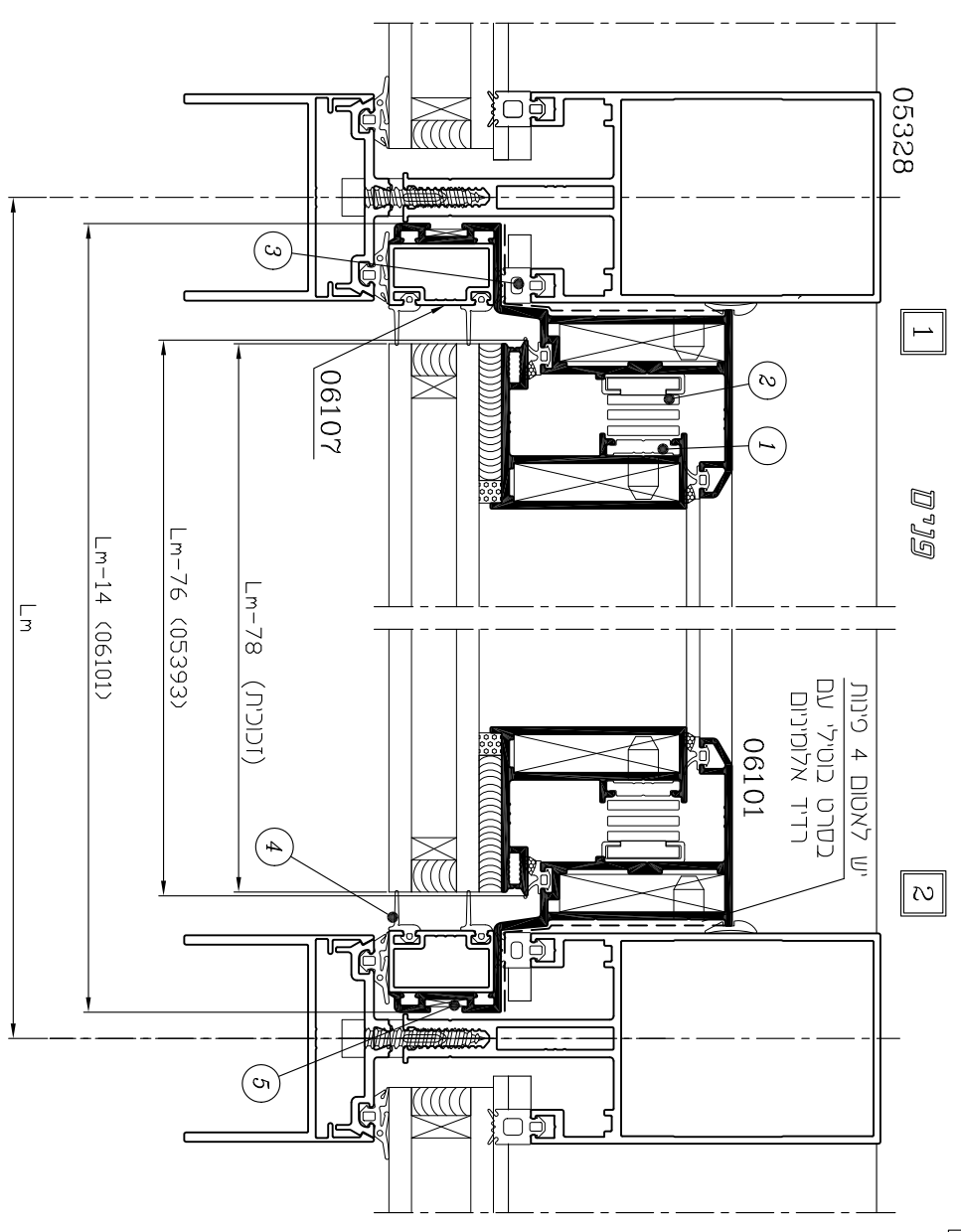
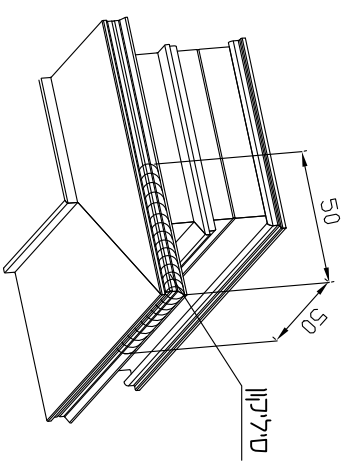
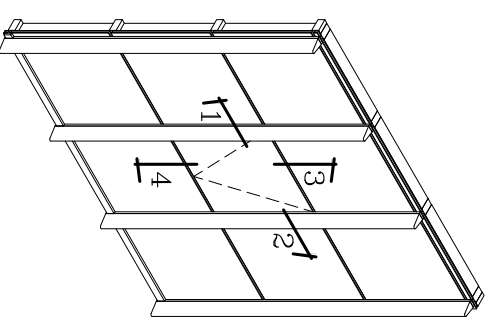
## זיגוג

זיגוג	(Lm - 26) X (Hm - 20)
-------	-----------------------

חלון סמור - זיגוג ביזודי 24 מ"מ

קני"מ 1:2

איטום פינות בסליקון



**זיגוג**

זיגוג	(Lm - 78) X (Hm - 44)
-------	-----------------------

**הערות :**

1. - \* - מידה נכונה לפי מנגנון נעילה (ראה פרק ה', עמוד 8)
2. - \* - \* - לא משוקף ע"י קליל
3. - \* - \* - \* - לכחירת מספריים ראה פרק ה.

מספר נקודות נעילה בהתאם למידות החלון

נקודות נעילה-מק"מ	1255	1255+83106	1255+83106	1255	400+900	רוחב
גובה	0	2+1	0	2	0	600+1400
3+2	0	2+1	0	2	0	600+1400
3+2	2+0	2+1	2+0	2	2	1401+2000

**פרופילי אלומיניום**

צורה ופידת החיתוך במ"מ	כמות	תאור	צורה	מס' פרופיל
Lm-14	2	משקוף - אופקי	⌒	06101
Hm-14	2	משקוף - אנכי	⌒	
Lm-76	2	כנף - אופקי	⌒	05393
Hm-76	2	כנף - אנכי	⌒	
Lm-25	2	מילוי משקוף	⌒	06107
		מוט מוביל	⌒	03685

**אביזרים**

חומר	כמות ליחידה	תאור האביזר	מק"מ	מס' בשרטוט
אלומיניום פלג"ס	1	זוג תושבות לסספריים	***	1
פלג"ס	1	זוג מספריים	***	2
סר" 00123 L=11	4	פינה נוספת לחיבור משקוף עבור זיגוג ביזוד		5
אלומיניום	8	פינה טרודה למשקוף ולכנף	1588	
זמקן	16	פין לפינה טרודה	1549	7
אלומיניום	8	פינת חומר בלחיצה למשקוף ולכנף	1589	
זסני, אלומי, טבל"ה נילון, פלג"ס אלומיניום	1	סט נקודות נעילה בצד האצר	83106	8
פלג"ס	1	ידית "Claude"	1032	9
פלג"ס	1	ראת טבל"ה	1255	11
אלומיניום	1	ראת טבל"ה	8306	12
פלג"ס	2÷4	בורג ראש קווי #6x1/2"	**	13
אלומיניום פול-איטיל	2	מעביר תנועה פינתי	8334	16
פלג"ס	2	חומר זיגוג 24 מ"מ (לגובה כנף מעל 1400 מ"מ)	1250	
פלג"ס	1	מגביל פתיחה	8341	
פלג"ס	1	זוג תושבות למגביל פתיחה	8355	

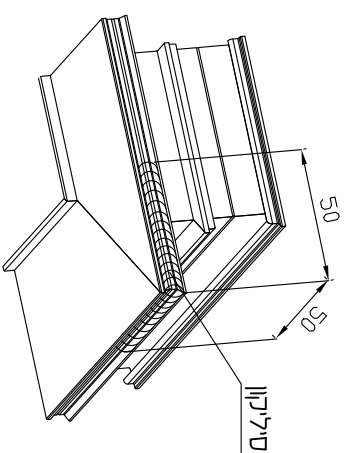
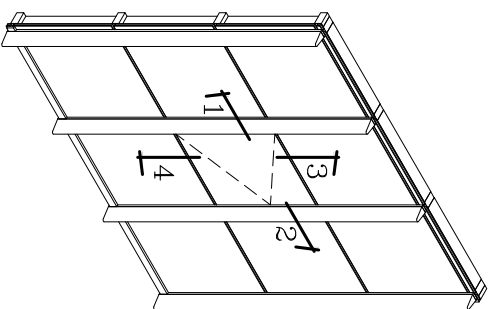
**אטמים**

חומר	תאור האביזר	מק"מ	מס' בשרטוט
E.P.D.M.	אטם בין משקוף חלון לעמוד	2284	3
E.P.D.M.	אטם משקוף	2324	4
E.P.D.M.	אטם קל"ז 2 מ"מ	2202	6
E.P.D.M.	אטם אגף/משקוף	2227	10
E.P.D.M.	אטם בין משקוף חלון לקורה	2314	14
E.P.D.M.	אטם אגף משקוף-חץ	2305	15

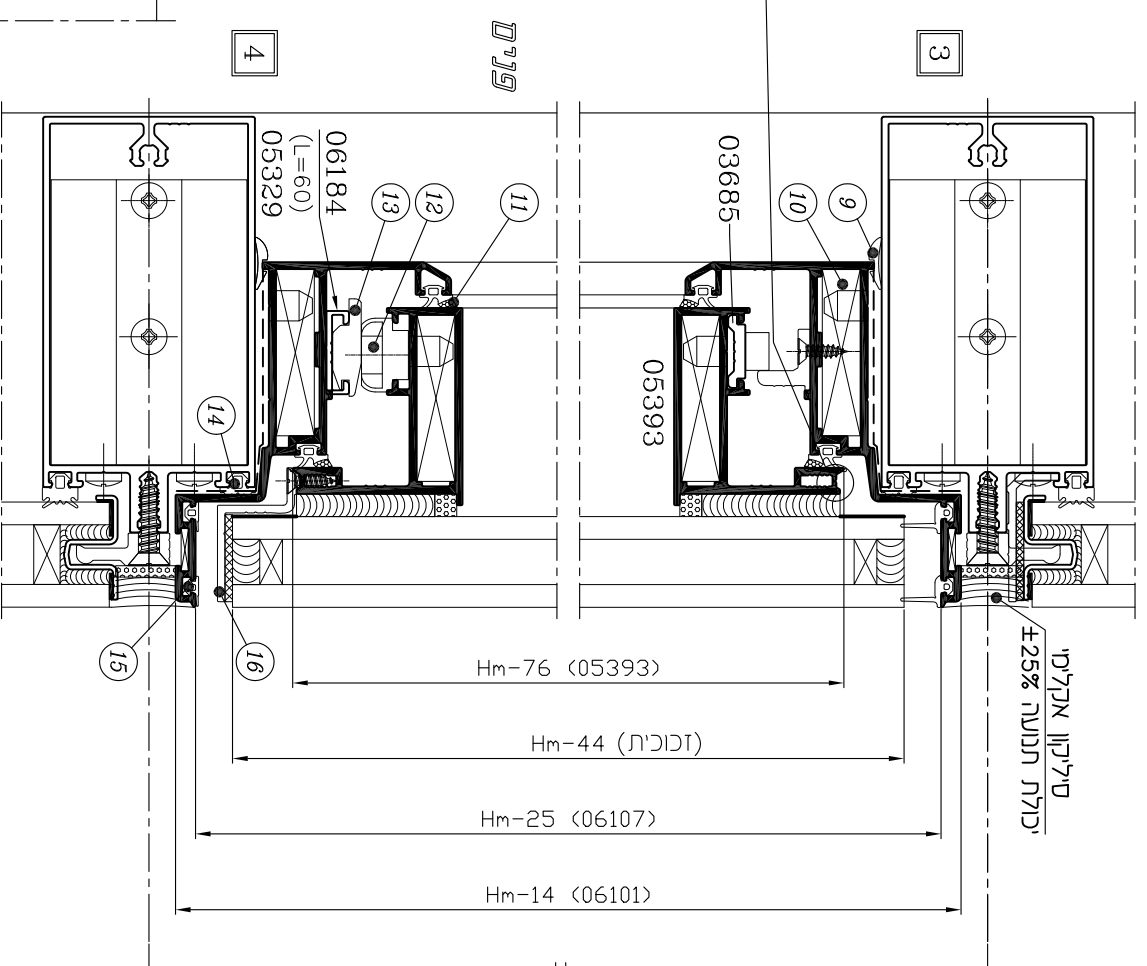
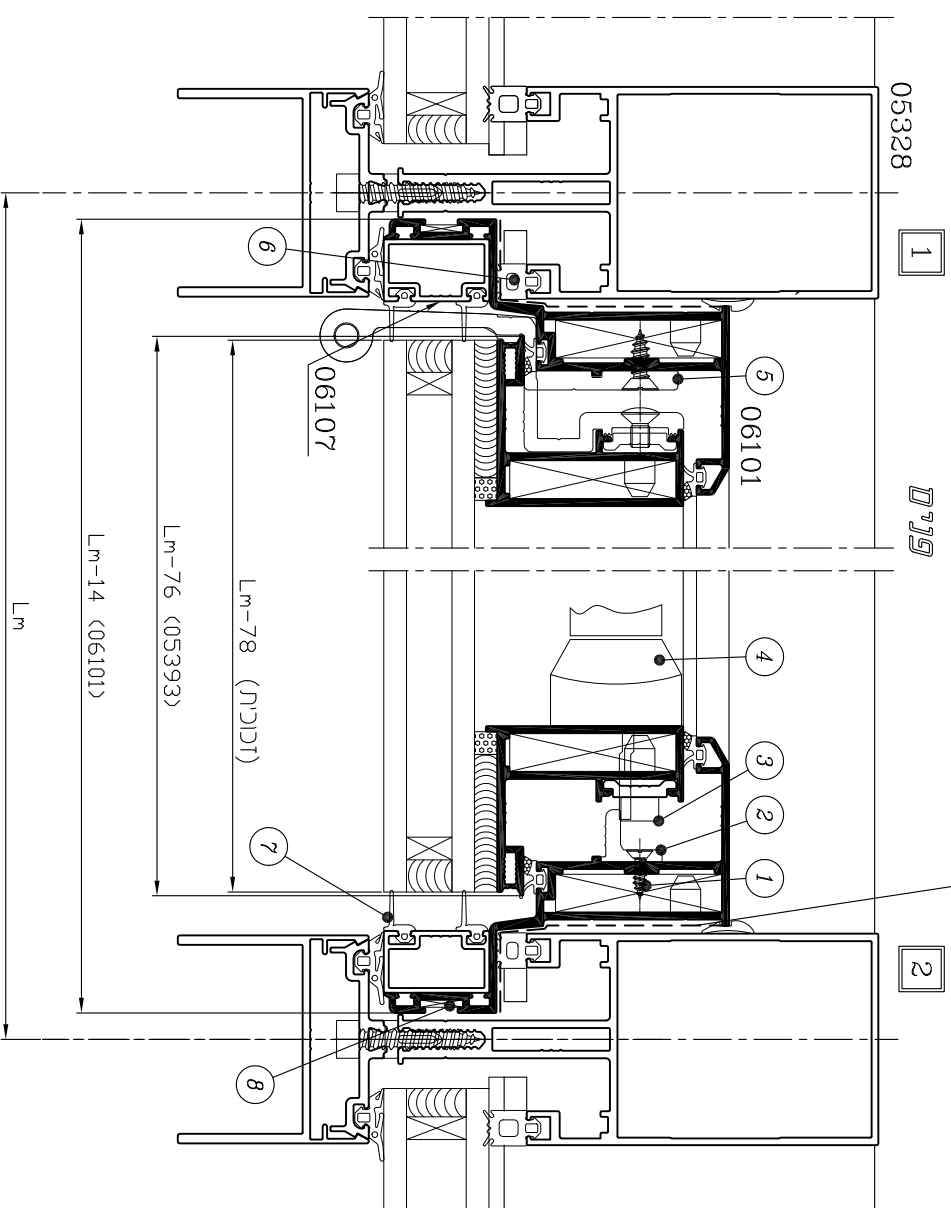
2	7	T	8300-SSG-V
מחזור	עמוד	פרק	קיר מסד

## חלון מיילוט - זיגוג בידודי 24 מ"מ

קני"מ 1:2



איטום פינות בסיליקון



**זיגוג**

זיגוג	(Lm - 78) X (Hm - 44)
-------	-----------------------

### הערות:

1. - מידה נכונה לפי מנגנון נעילה (ראה פרק ה', עמוד 8)
2. - \* - לא משוקף ע"י קליל

### מספר נקודות נעילה מר"ט 1255

מספר נקודות נעילה מר"ט 1255	רוחב	גובה
1001 ÷ 1350 (Max)	900 ÷ 1000	1200 Min
Max	Max	Max
מספר נקודות נעילה מר"ט 80	2	2
מספר נקודות נעילה מר"ט 80	2	2
מספר נקודות נעילה מר"ט 80	3	3

### פרופילי אלומיניום

צורה ופידת החיתוך במ"מ	כמות	תאור	צורה	מס' פרופיל
Lm-14	2	משקוף - אופקי	⌒	06101
Hm-14	2	משקוף - אנכי	⌒	
Lm-76	2	כנף - אופקי	⌒	05393
Hm-76	2	כנף - אנכי	⌒	
Hm-25	2	מילוי משקוף	⌒	06107
		מוט מוביל	⌒	03685
			⌒	

### אביזרים

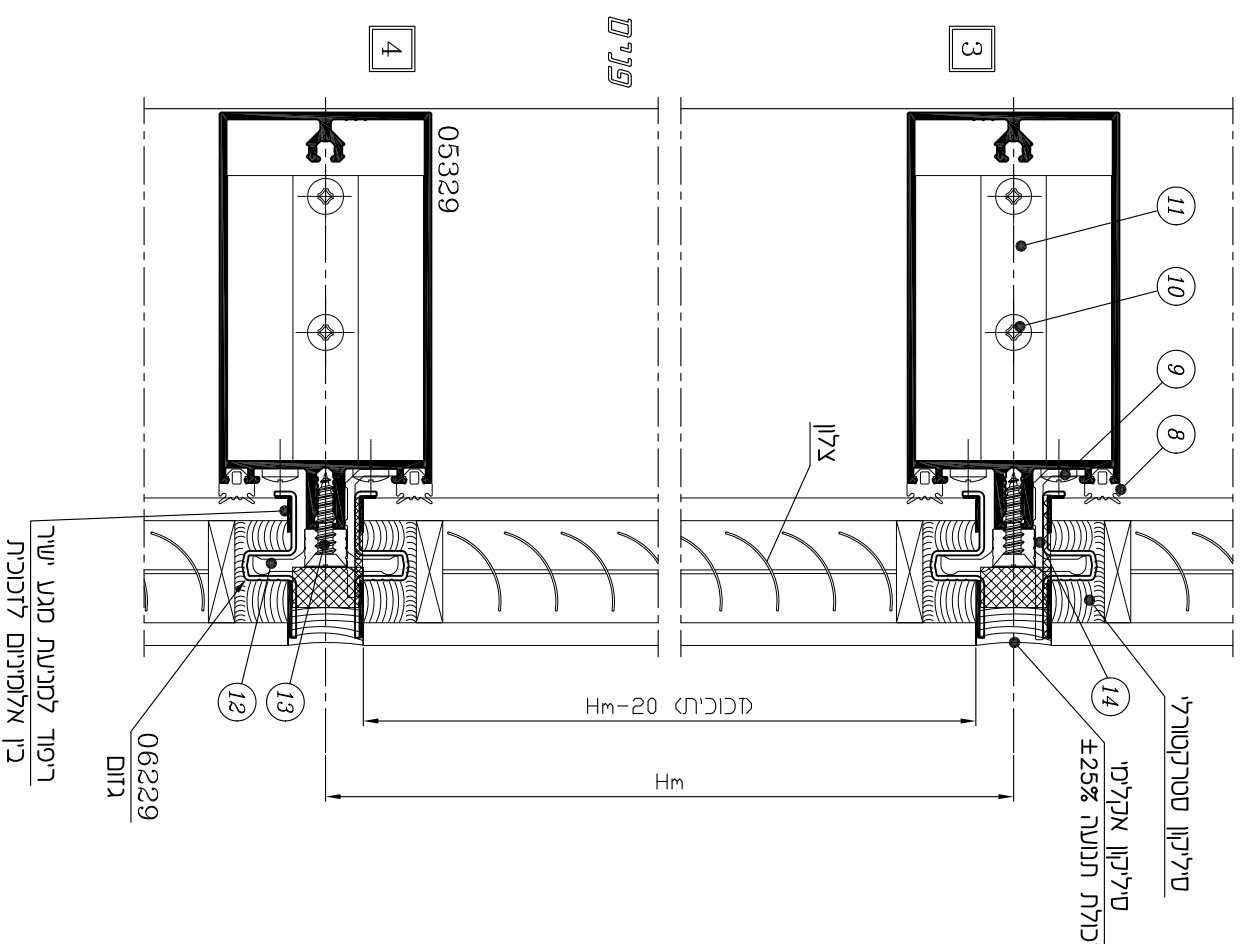
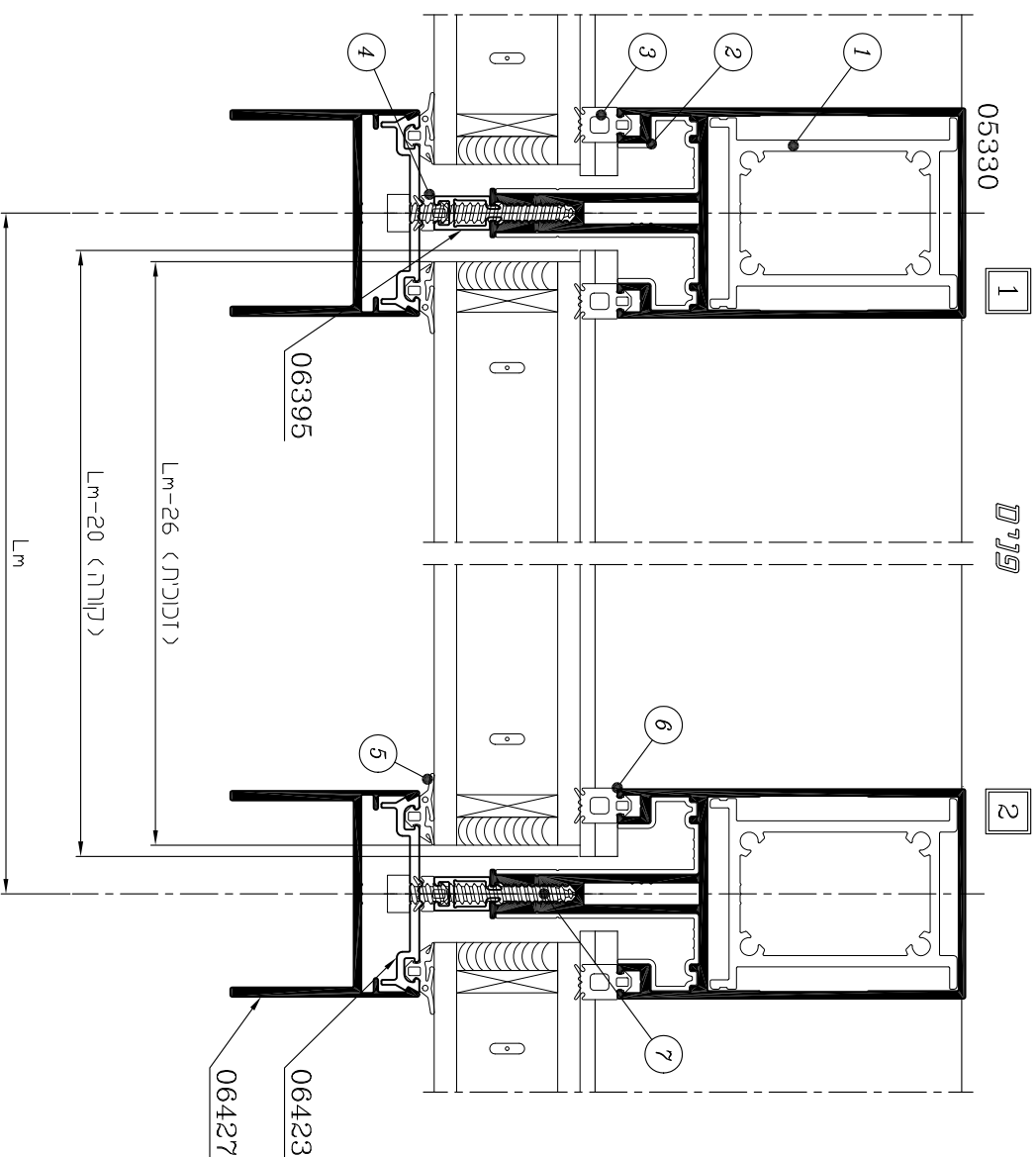
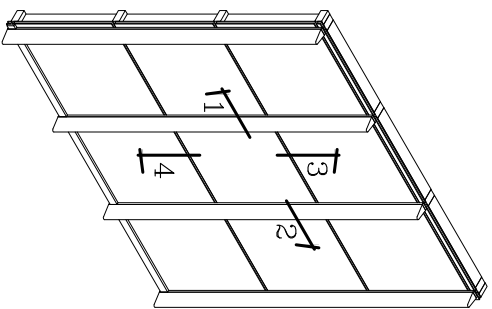
חומר	כמות ליחידה	תאור האביזר	מק"ט מרשום
פלג"מ	2 ÷ 4	בורג ראש קווי #6x1/2"	** (1)
אלומיניום	ראה טבלה	גדי לנקודת נעילה (לפי מק"ט 1255)	8306 (2)
פלג"מ	ראה טבלה	נקודת נעילה אקצנטרית	1255 (3)
אלומיניום	1	דית "Cloudia"	1032 (4)
אלומיניום	3	ציר מילוט משולש	1457 (5)
פל"מ, פלג"מ, פל"מ	4	פינה נוספת לחיבור משקוף עבור זיגוג בידוד	
פל"מ	4	פינה נוספת לחיבור משקוף עבור זיגוג בידוד	
אלומיניום	8	פינה טרודה למשקוף ולכנף	1588 (8)
זמק	16	פין לפינה טרודה	1549 (10)
אלומיניום	8	פינת חיבור בלחיצה למשקוף ולכנף	1589 (11)
נילון	1	גדי למיצב כנף	1212 (12)
נילון	1	מייצב כנף	1714 (13)
אלומיניום	2	חומר זיגוג 24 מ"מ	8351 (16)
פלג"מ	2	מטביר חנועה פינתי (לרוחב כנף מעל 1000 מ"מ)	1250 (15)

### אטמים

חומר	תאור האביזר	מק"ט מרשום
E.P.D.M.	אטם זיגוג 8 מ"מ	2284 (6)
E.P.D.M.	אטם משקוף	2324 (7)
E.P.D.M.	אטם קל"ן 2 מ"מ	2202 (2311) (9)
E.P.D.M.	אטם אגרי/משקוף	2227 (11)
E.P.D.M.	אטם זיגוג 2 מ"מ	2314 (14)
E.P.D.M.	אטם ניסוי	2305 (15)

קני"ת ז:2

הרכבת שליד - זיגוג בידודי 39 מ"מ עם צלון פנימי



פרופילי אלומיניום

צורה ופידת החיתוך במ"ס	תאור	צורה	מס' פרוייל
	עמוד		*
Lm-20	קורה		*
	הגברה 15 מ"ס		06395
100	פרופיל לרידוקן זיגוג		06229
	לחץ		06423
	מכסה ללחץ		06427

אביזרים

חומר	כמות ליחידה	תאור האביזר	מק"ט	מס' בשרטוט
אלומיניום	1 לכל חמר	שריול לחמר המתשטות	**	1
אלומיניום	מרבץ סים לעמוד	8327	2	
פוליאתילן מוקצף	אטם בין קורה לעמוד	1815	6	
פלג"ס	בורג ראש אל" 1/4" x 2	0666	7	
פלג"ס	להידוק פגל לעמוד (1 לכל 250 מ"ס)	7981	9	
פלג"ס	בורג 3/4" x 10	7982	10	
אלומיניום	בורג ראש קוי" 1/2" x 10	1571	11	
אלומיניום	מחבר לקורה	***	12	
אלומיניום	מחבר לקורה	8301	11	
אלומיניום	מחבר לקורה	8378	12	
פלג"ס	מחבר לקורה	0438	13	
אלומיניום	מחבר לקורה	8317	14	

אטמים

חומר	תאור האביזר	מק"ט	מס' בשרטוט
E.P.D.M.	אטם זיגוג 10 מ"ס	2274	3
E.P.D.M.	אטם מרכזי 4 מ"ס	2313	4
E.P.D.M.	אטם זיגוג חיצוני 4 מ"ס	2312	5
E.P.D.M.	אטם זיגוג 4 מ"ס	2271	8

זיגוג

זיגוג	(Lm - 26) X (Hm - 20)
-------	-----------------------

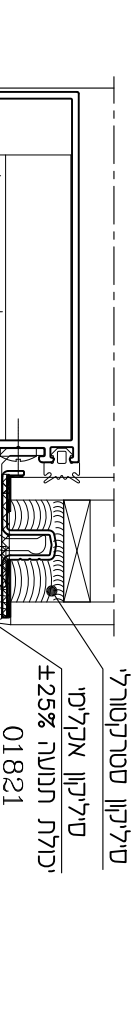
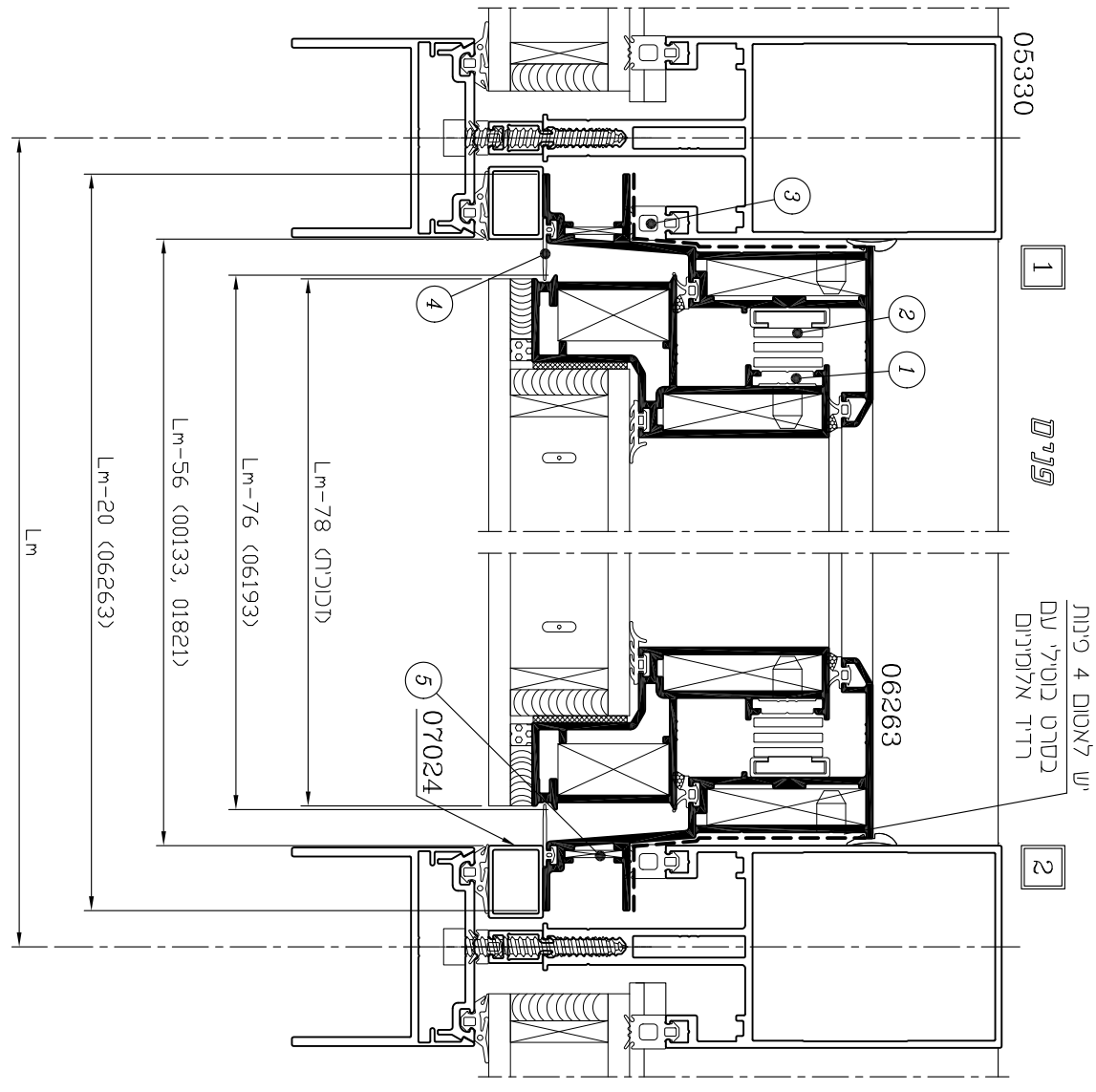
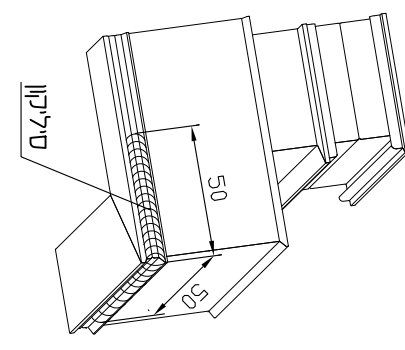
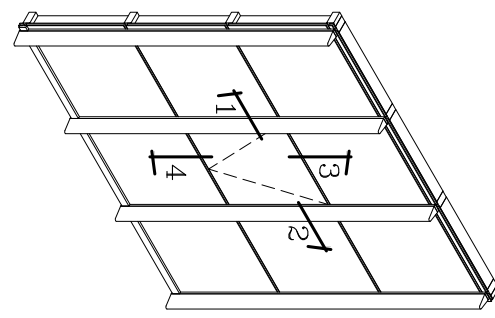
הערות:

- \* - לבחירת עמודים וקורות ראה פרק ו'
- \*\* - בחתום לסוג העמוד (ראה פרק ו')
- \*\*\* - בחתום לסוג הקורה (ראה פרק ה'), עמוד 3
- + - כמות אביזרי חיבור (ראה פרק ה'), עמוד 5

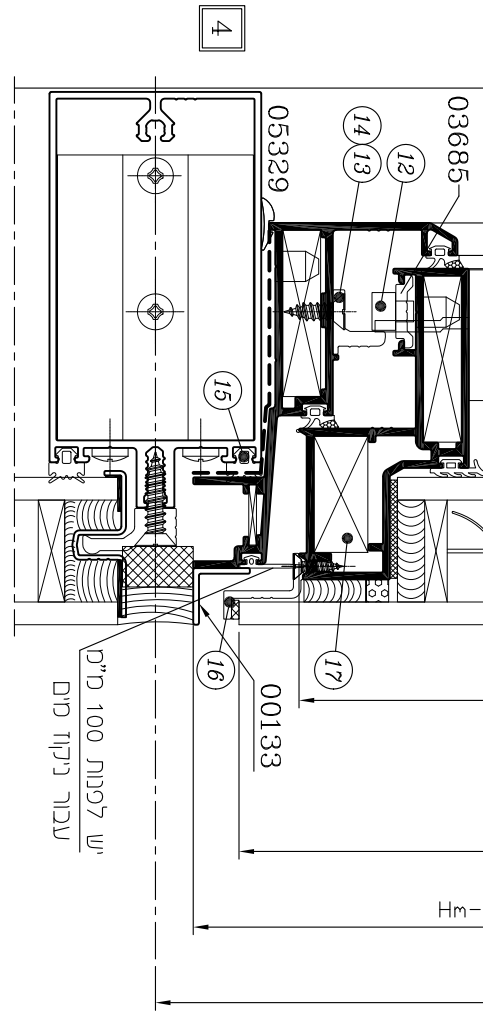
2	9	T	8300-SSG-V
מחזור	עמוד	פרק	קיר חסד

חלון סמרי - זינוג בידודי 39 ח"מ עם צלון פנימי קני"מ 12

איטום פינות בטליקון



פינים



אטמים

חומר	תאור האביזר	מק"מ	מס' בשרטוט
E.P.D.M.	אטם בין משקוף חלון לעמוד	2284	(3)
E.P.D.M.	אטם אגף/משקוף	2268	(4)
E.P.D.M.	אטם קל"ז 2 ס"מ	2202	(6)
E.P.D.M. דו-רליי	אטם אגף/משקוף	2227	(9)
P.V.C.	אטם זינוג	2208	(10)
E.P.D.M.	אטם בין משקוף חלון לקורה	2271	(15)

מספר נקודות נעילה ברהאם לבידוד החלון

נקודות נעילה-מק"מ	1255+83106	1255+83106	1255	רוחב	גובה
1301+1800	901+1300	400+900			
3+2	0	2+1	0	2	0
3+2	2+0	2+1	2+0	2	2
					600÷1400
					1401÷2000

פרופילי אלומיניום

צורה וידות החותך בס"מ	כמות	תאור	צורה	מס' פרופיל
Lm-20	2	משקוף - אופקי	⌌	06263
Hm-20	2	משקוף - אנכי	⌌	
Lm-76	2	כנף - אופקי	⌌	06193
Hm-76	2	כנף - אנכי	⌌	
*		מוט מוביל	⌌	03685
Lm-56	2	השקמת משקוף - אופקי (גון שחור)	L	00133
Hm-20	2	הגברה למשקוף	⌌	07024
Lm-56	1	אף פים (גון שחור)	⌌	01821

אביזרים

מס' בשרטוט	מס' חומר	כמות ליחידה	תאור האביזר	מס' פרופיל
(1)	אלומיניום פל"ב"ס	1	זוג תושבות למספריים	***
(2)	פל"ב"ס	1	זוג מספריים	***
(5)	פני"מ	4	פינה נוספת לחיבור משקוף עבור זינוג בידוד	
(7)	אלומיניום זמק	16	פינה טרודה למשקוף ולכנף	1588 + 1549
(8)	אלומיניום זמק	8	פינו לסיפה טרודה	1589
(8)	אלומיניום זמק, אלים, טבל"ה	1	פינה חומר בלחצה למשקוף ולכנף	83106
(11)	אלומיניום זמק, פל"ב"ס	1	דית "Cloudia"	1032
(12)	פל"ב"ס	1	ראה טבל"ה	1255
(13)	אלומיניום זמק	1	ראה טבל"ה	8306
(14)	פל"ב"ס	2÷4	בורג ראש קוי" #6x1/2"	**
(16)	אלומיניום זמק, פל"ב"ס	2	תמך זינוג 6 ס"מ	8335
(17)	פל"ב"ס	4	פינה טרודה נוספת	
	פל"ב"ס	2	מטבי תנועה פינתי (לגובה כנף מעל 1400 ס"מ)	1250
	פל"ב"ס	1	מגביל פתיחה	8341
	פל"ב"ס	1	זוג תושבות למגביל פתיחה	8355

זינוג

זינוג	(Lm - 78) X (Hm - 44)
-------	-----------------------

הערות:

1. \* - מידה וכמות לפי מנגנון נעילה (ראה פרק ה'; עמוד 8)
2. \*\* - לא משווק ע"י קליל
3. \*\*\* - לברירת מספריים ראה פרק ה.

---

קירות מסך

---

קליל מנהטן 8300

---

VERTICAL SEMI STRUCTURAL GLAZING  
(8300-SSG-V)

פרק ה

---

הוראות ייצור

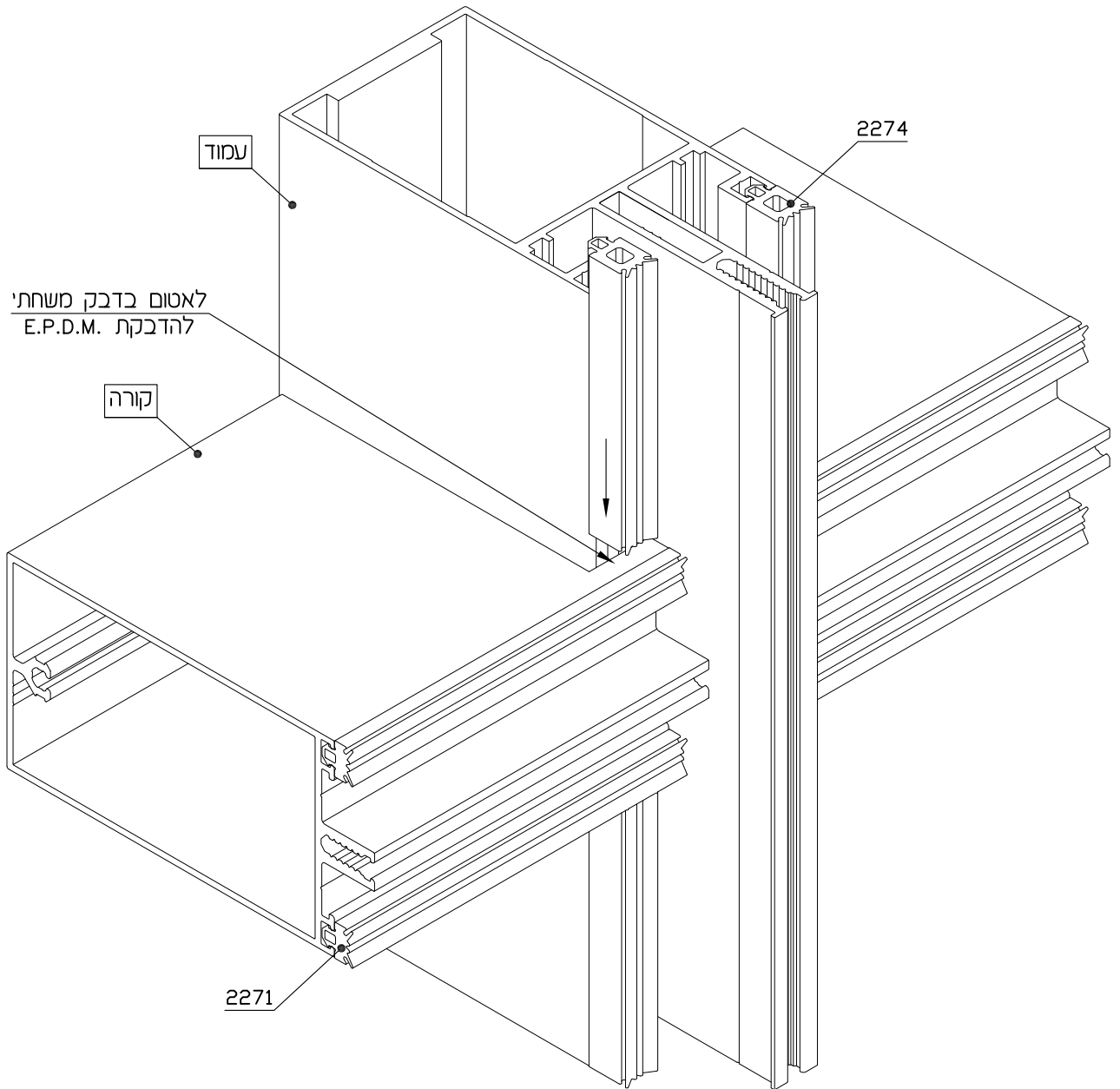
---

## תוכן עניינים

עמוד	נושא
2	איטום שלד
3	חיבור קורה ע"י מחבר
	חיבור קורה ע"י פין מק"ט 1571
	חיבור קורה ע"י פין קפיצי מק"ט 8301
	<b>שיטות חיבור קורה</b>
4	הרכבה ואיטום פנלים
5	מיקום מחברים לפנלים קבועים
6	בניית שלד קיר מסך עם פינוי בעמוד
7	קורות מפוצלות
8	פינוי כנף ומוט מוביל עבור ידית (מק"ט 1032)
9	הרכבת מספריים (22")
10	זרועות חיבור מתחלפות
	פרט תפר התפשטות
	פרט אמצעי
	פרט תחתון
	<b>עיגון קיר מסך</b>
11	עוגן נייד (מק"ט 8387) לקיר מסך עם זרועות חיבור (מק"ט 8383 או מק"ט 8386)
	עוגן נייד (מק"ט 8388) לקיר מסך עם זרועות חיבור (מק"ט 8384 או מק"ט 8385)
12	עוגן קבוע מחוזק (מק"ט 8316) לקיר מסך
13	עוגן קבוע (מק"ט 8331) לקיר מסך
14	זיגוג קיר מסך: עמוד עם מרכזי גבוה
15	זיגוג קיר מסך: עמוד עם מרכזי נמוך
16	מנקז מים (מק"ט 83101)
17	הרכבת לחצן ופס כיסוי אנכי

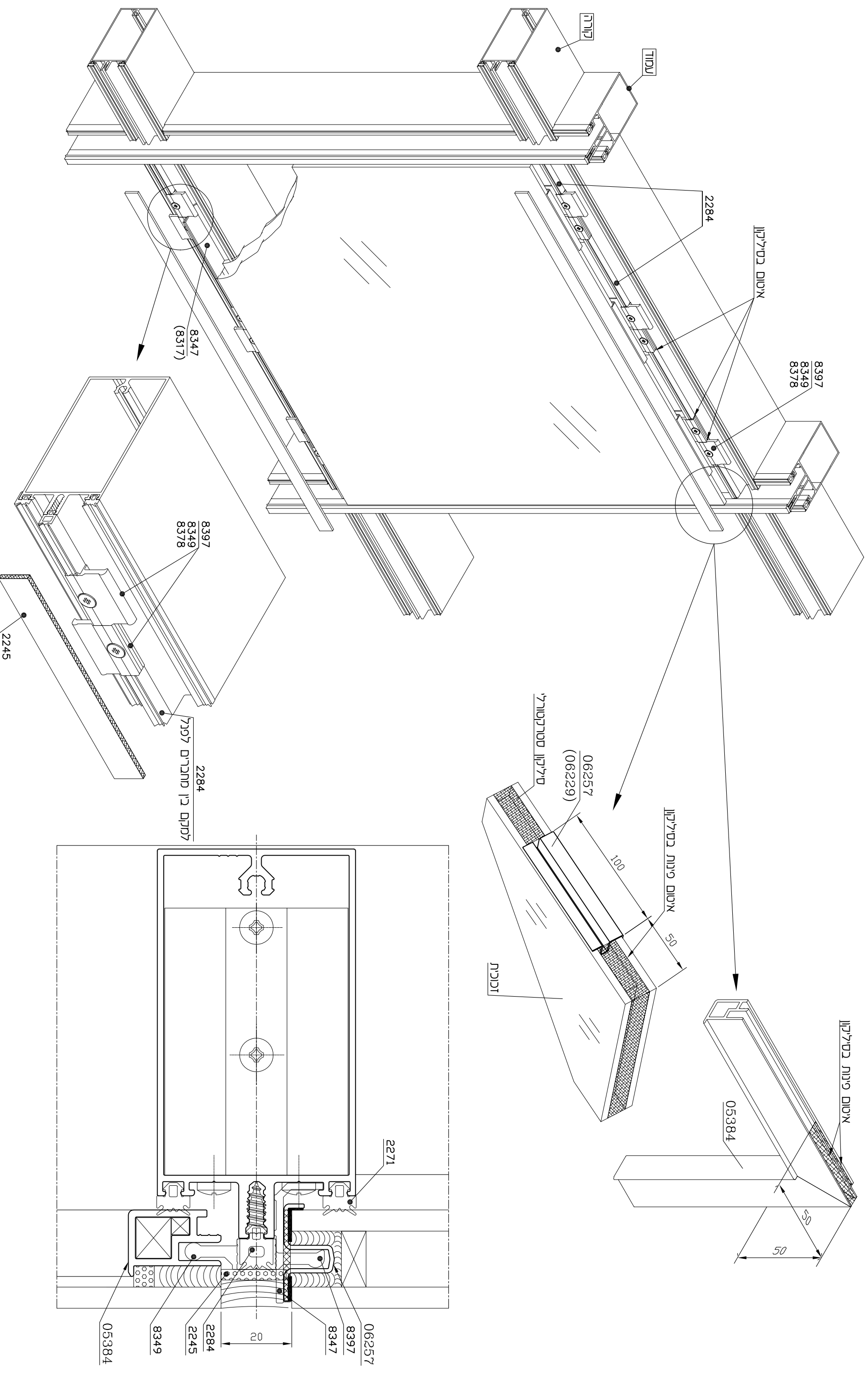


איטום שלד

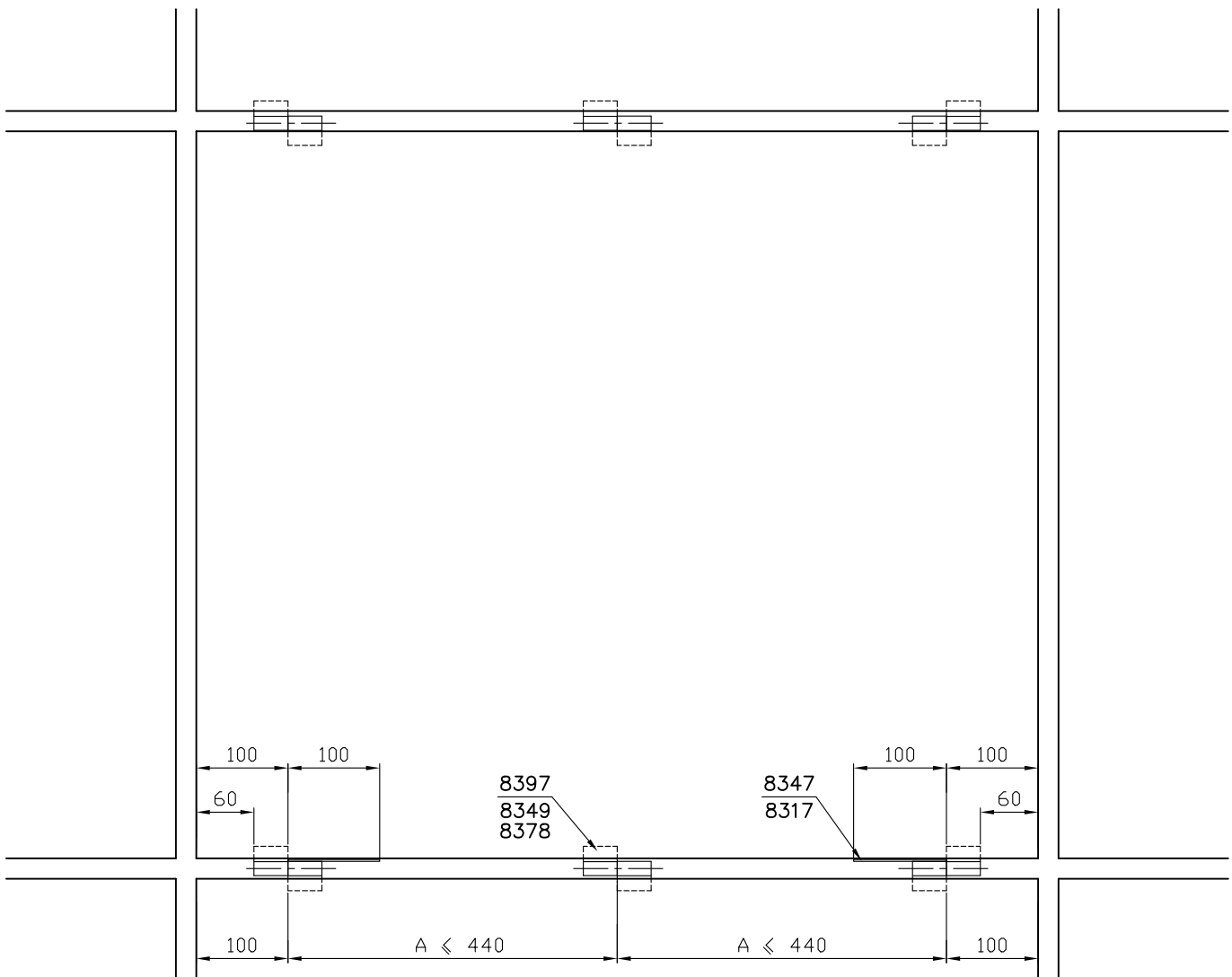


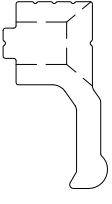
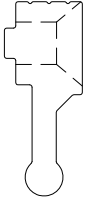
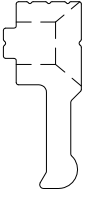
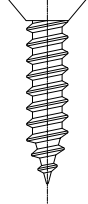

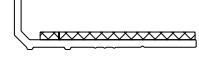


**הרכבה ואיטום פנלים**



### מיקום מחברים לפנלים קבועים

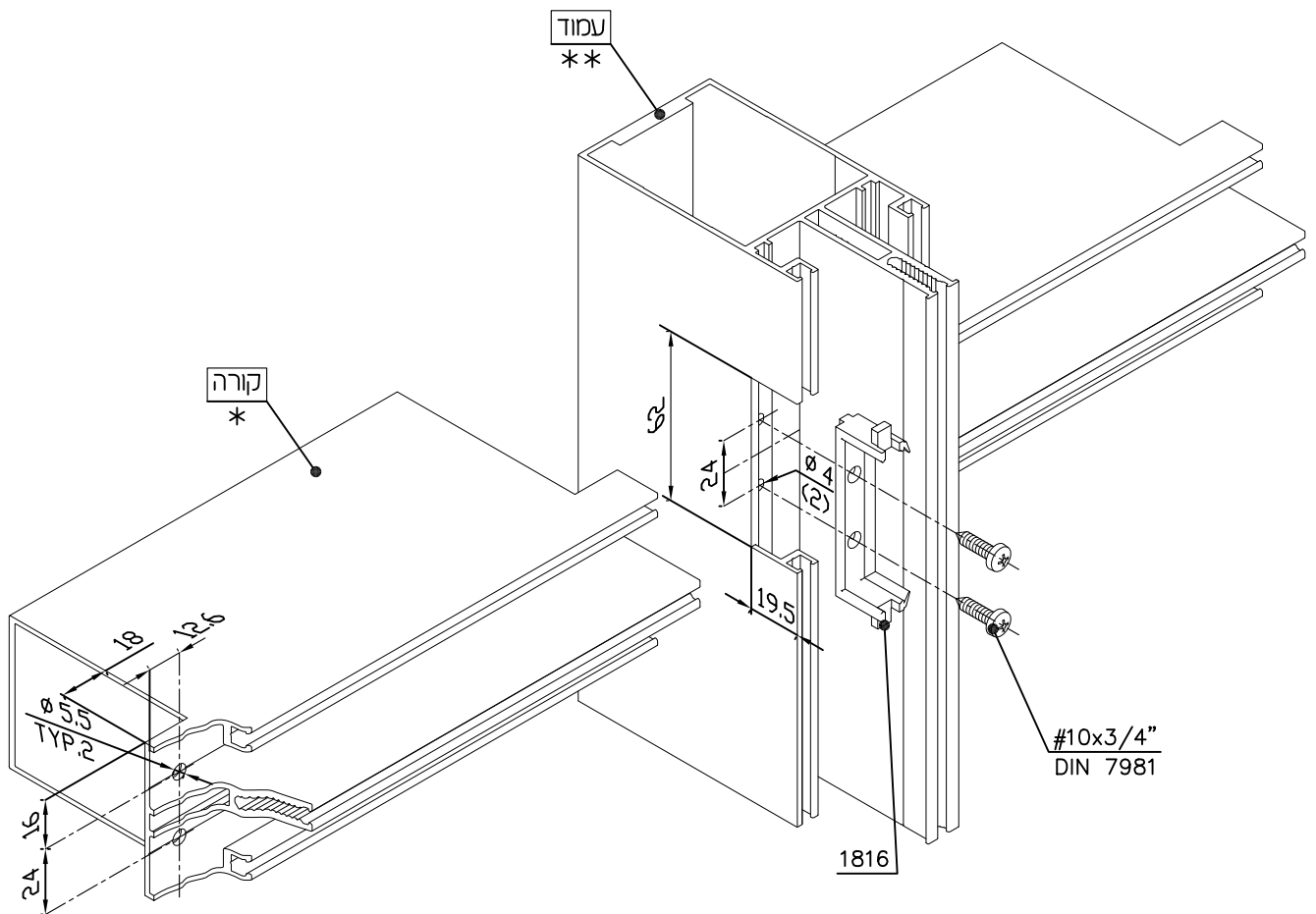


מחבר לפנל קבוע			בורג להידוק מחבר (כמות: 1 לכל מחבר)	תומך זיגוג קבוע
8378	8349	8397	0438 לקורה	8347
				
זיגוג פנימי 8÷11 מ"מ	זיגוג מונוליטי	זיגוג בידודי	#12 x 1"	זיגוג מונוליטי ובידודי
				8317
				
				זיגוג בידודי עם צלון פנימי

- 1 - שטח מקסימלי לפנל קבוע - 3.75 מ"ר
- 2 - אורך צלע הפנל: מקסימלי = 2500 מ"מ  
מינימלי = 750 מ"מ
- 3 - עומס מותר למחבר אחד - 500 N

בניית שלד קיר מסך עם פינוי בעמוד

קנ"מ 1:2

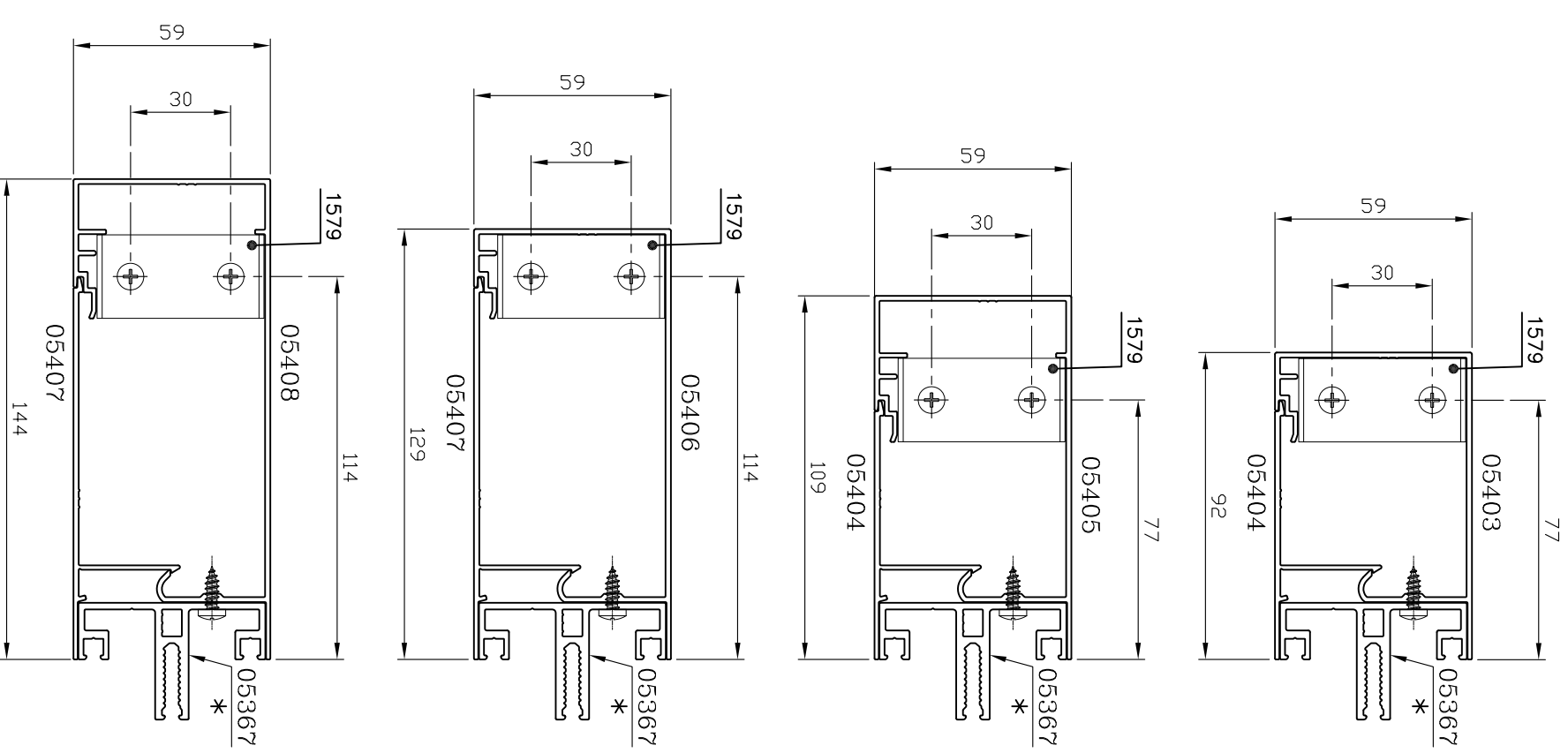
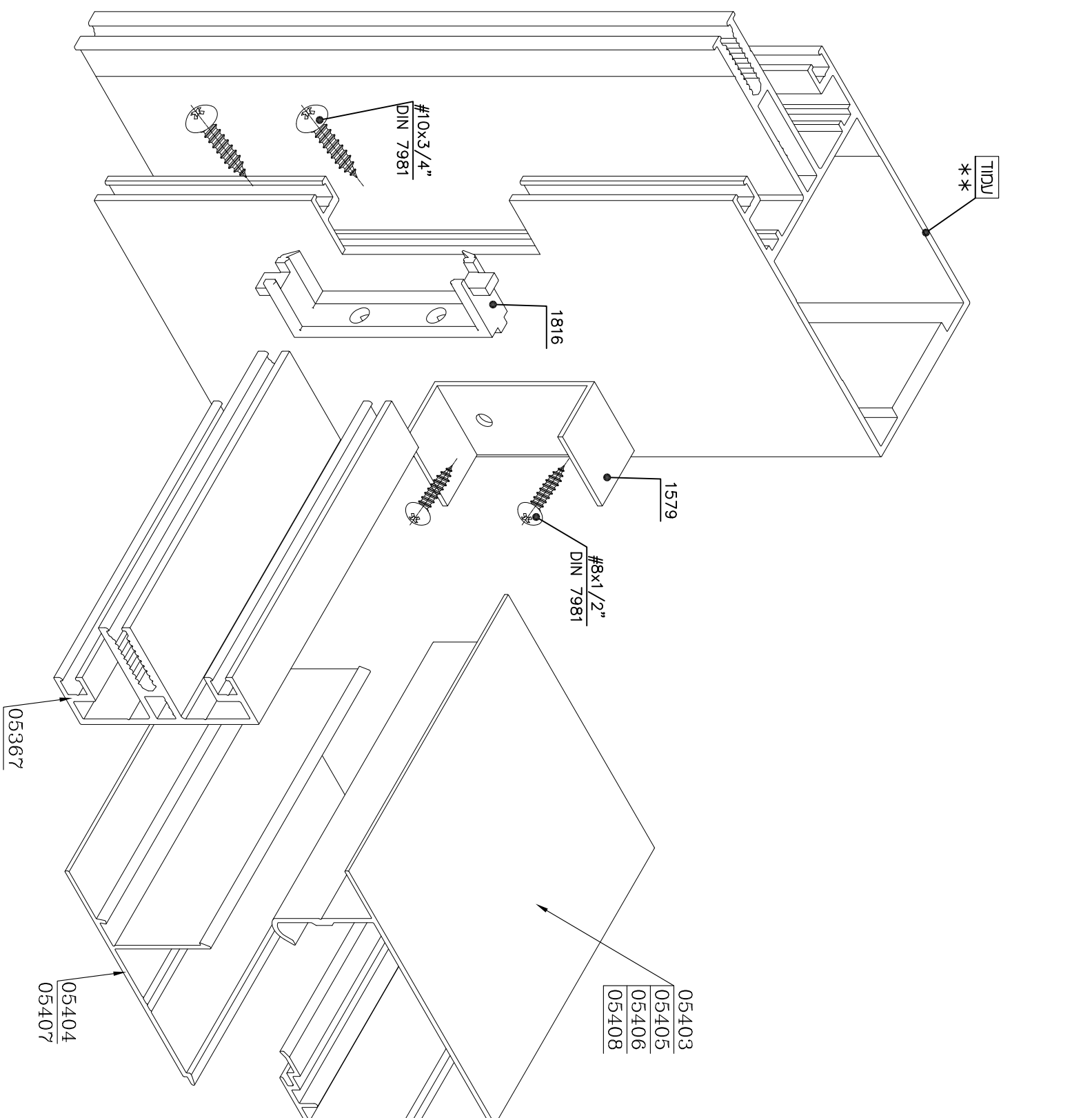


\* — פינוי וניקוב קורה ע"י מבלט מק"ט 3140

\*\* — פינוי עמוד ע"י מבלט מק"ט 3140

קני"ת 1:2

קוררות מפורצלות



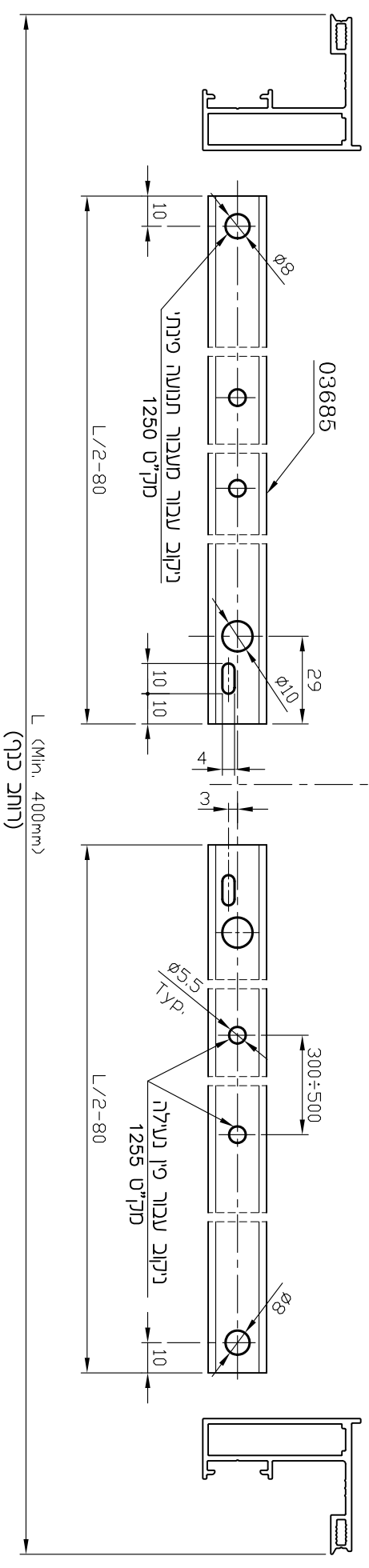
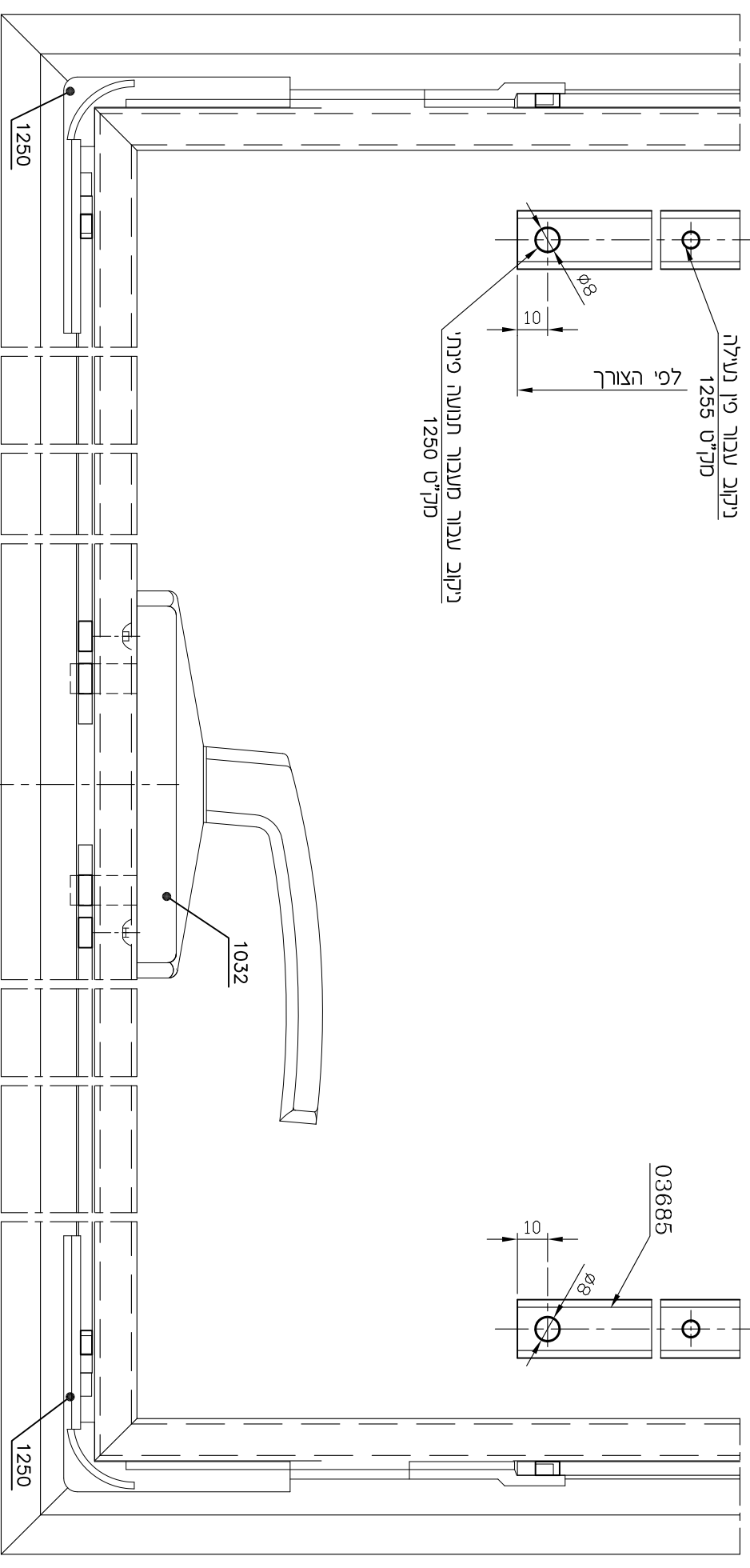
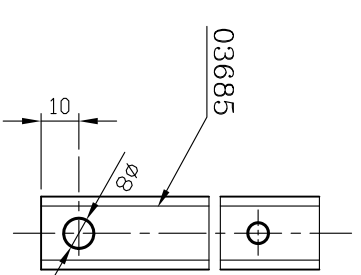
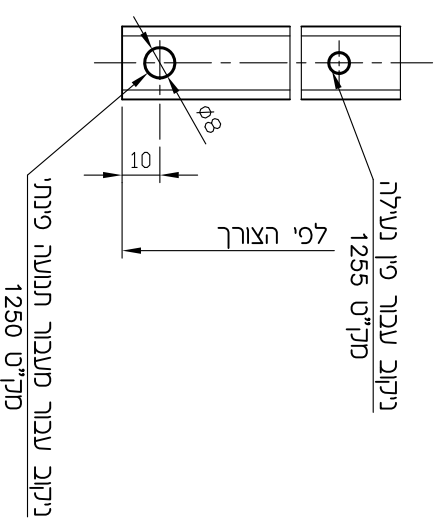
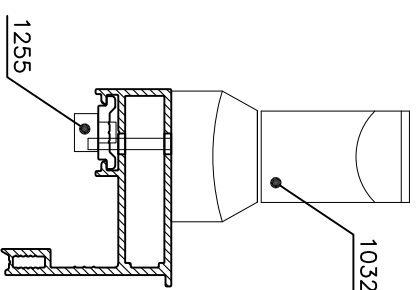
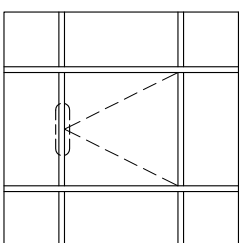
\* — פיני וניקוב קורה ע"י מבלט תקי"ט 3140

\*\* — פיני עמוד ע"י מבלט תקי"ט 3140

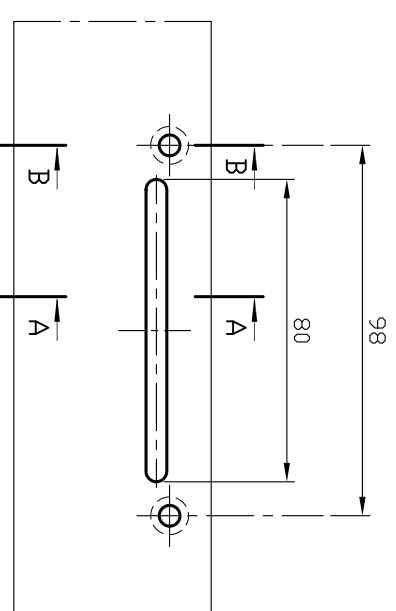
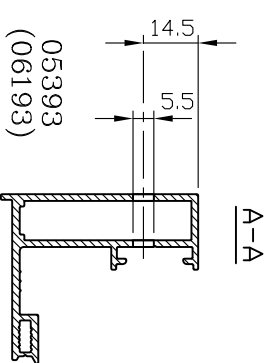
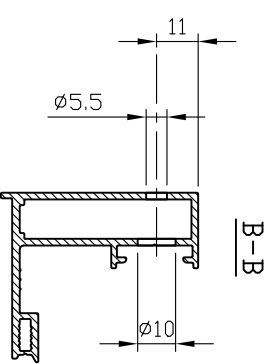
קני"מ 2:

## פינוי כנף ומוט מובילי עבור ידית (מק"ט 1032)

(פינוי ע"י מבלט מק"ט 1255)



L (מינ. 400mm)  
רוחב כנף

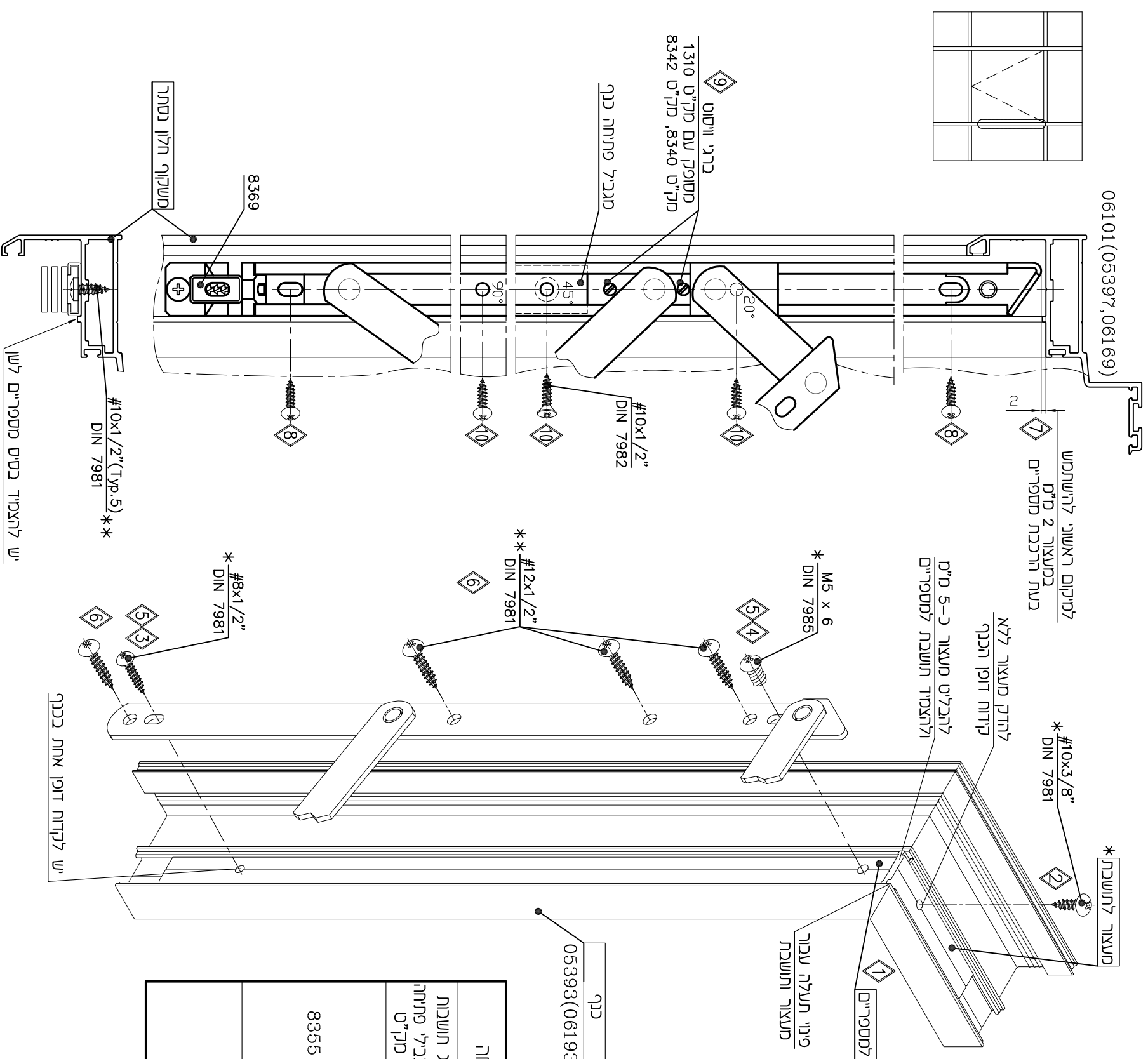


קרייט 1:2

הרכבת מספריים (22")

שיטת הרכבה

1. השחלת תושבות למספריים בתעלת כנף.
2. הידוק מעצור.
3. חיבור מספריים לתוך כנף דרך התושבת.
4. חיבור מספריים עם בורג M5 x 6.
5. כיוונו מספריים על פני תושבת.
6. ליהודק מספריים עם כנף ע"י ברגי פת.
7. מיקום מעצור 2 מ"מ לתוך משקוף.
8. הרכבת מספריים לתוך משקוף עם ברגי פת.
9. כיוונו כנף בתוך משקוף ע"י מנגנון וויסות מק"ט 8369.
10. הידוק מספריים על המשקוף ע"י ברגי פת.



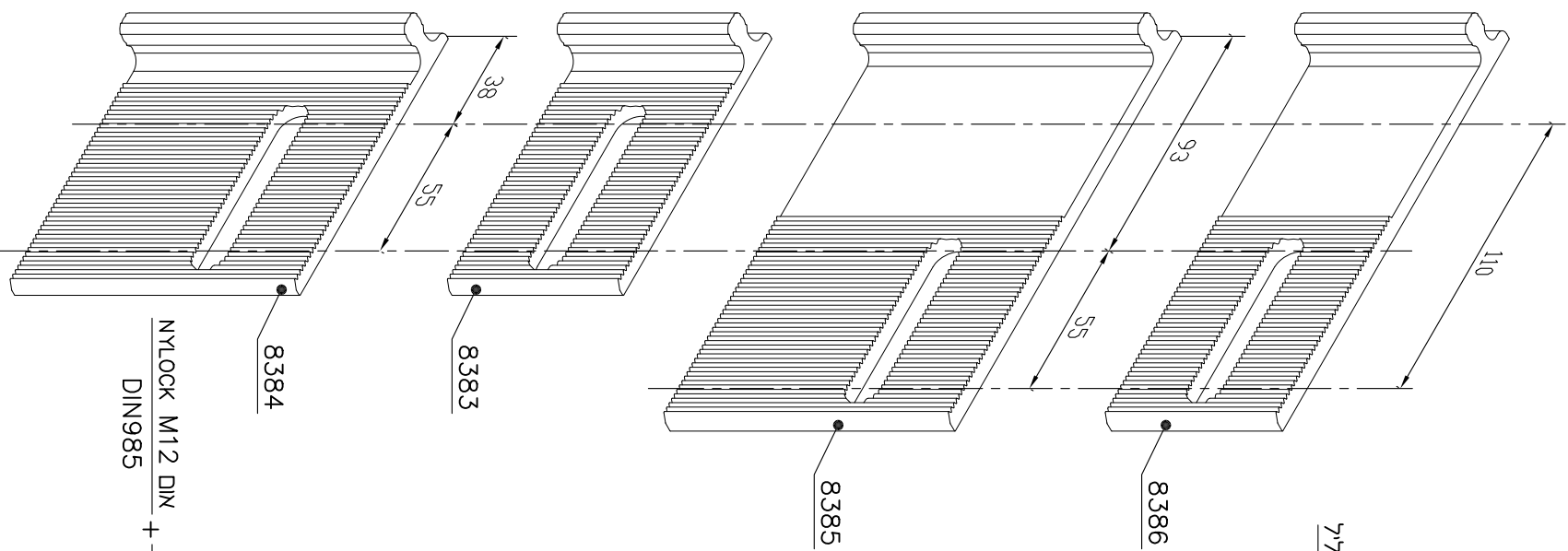
כנף עם מספריים ומגביל פתיחה		כנף עם מספריים בלבד		טבלת מספריים		
זוג תושבות למגבילי פתיחה מק"ט	זוג מגבילי פתיחה מק"ט	לכנף ק"ג	MAX. מ"מ	זוג תושבות מגבילי פתיחה מק"ט	מידת מספריים ומספריים מק"ט	זוג מספריים מק"ט
8355	8341	50	800	32	10"	1310
		80	1000	32	16"	8342
		100	1500	32	22"	8340
			1000	32	28"	83103
				100	28"	83103
				180	29"	8343

\* - כלול בסט תושבות מספריים 1330, 8344, 8345  
 \*\* - לא כלול בסט תושבות

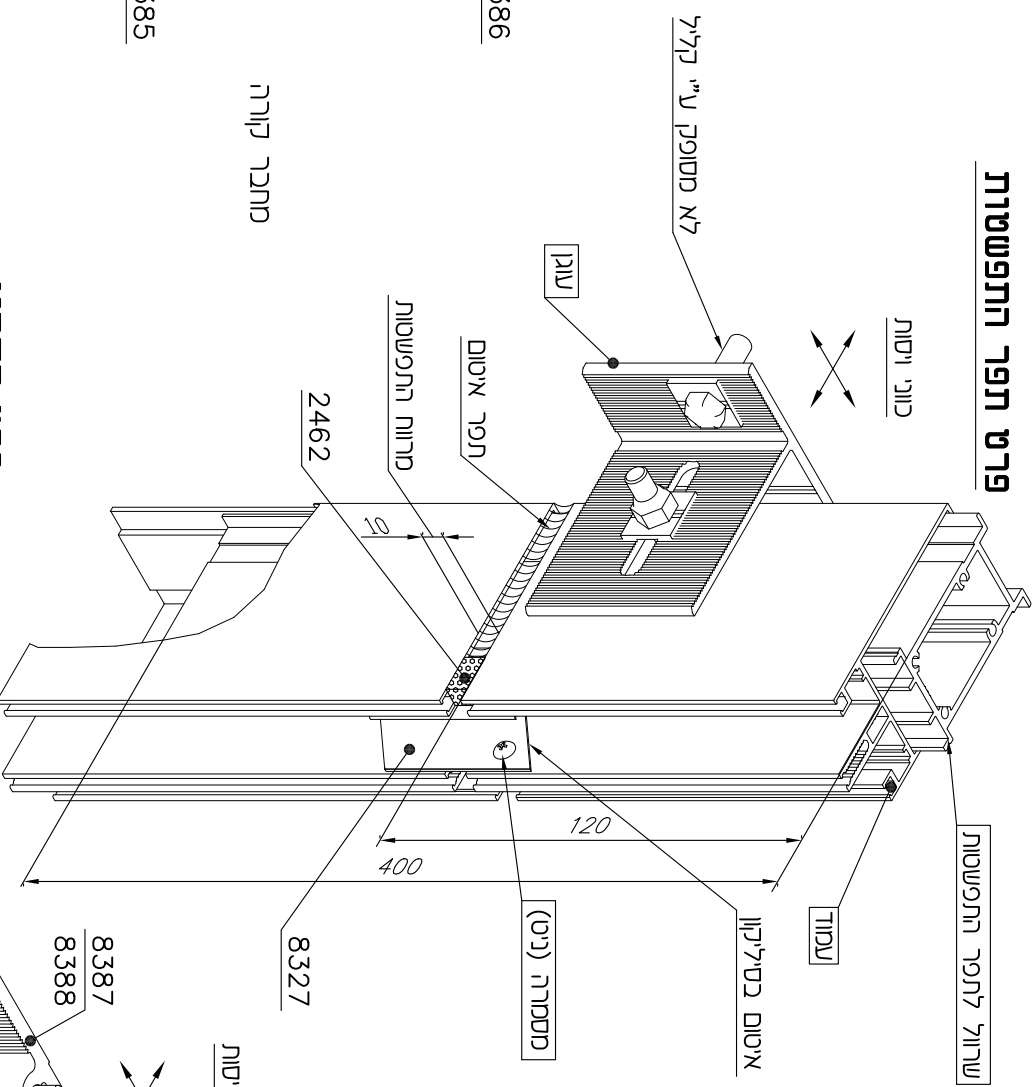


## עיצון קיר המסד

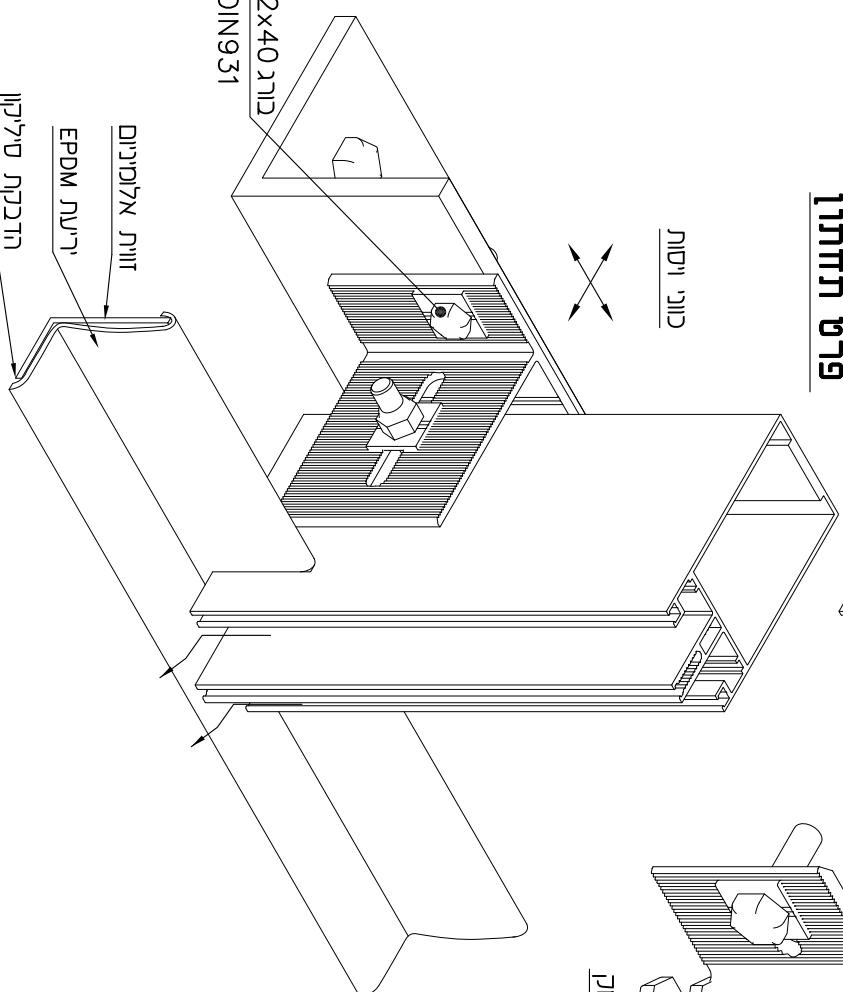
### זרועות חייבור מתחלפות



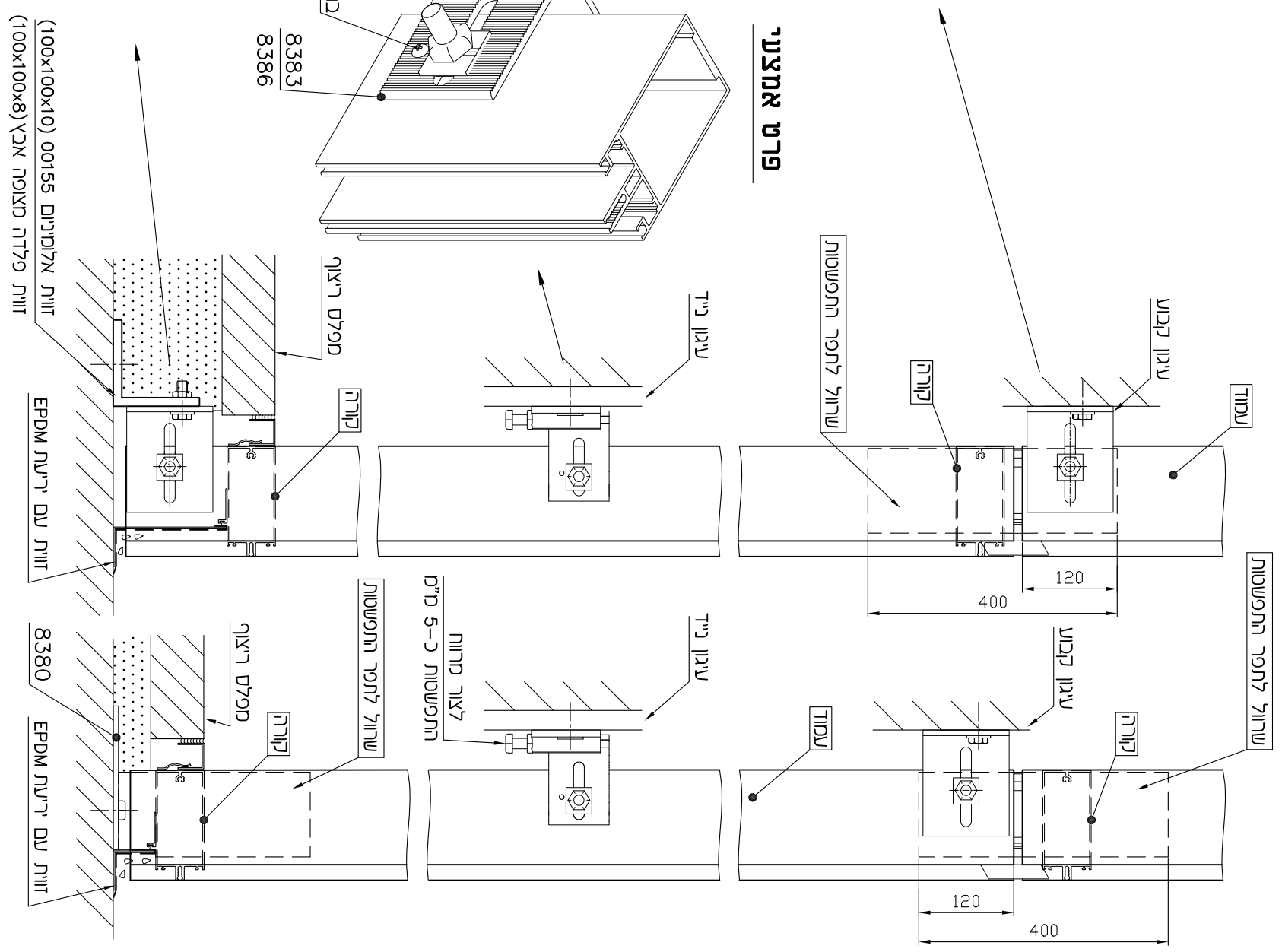
### פרט תפר התפשטות



### פרט תחתון



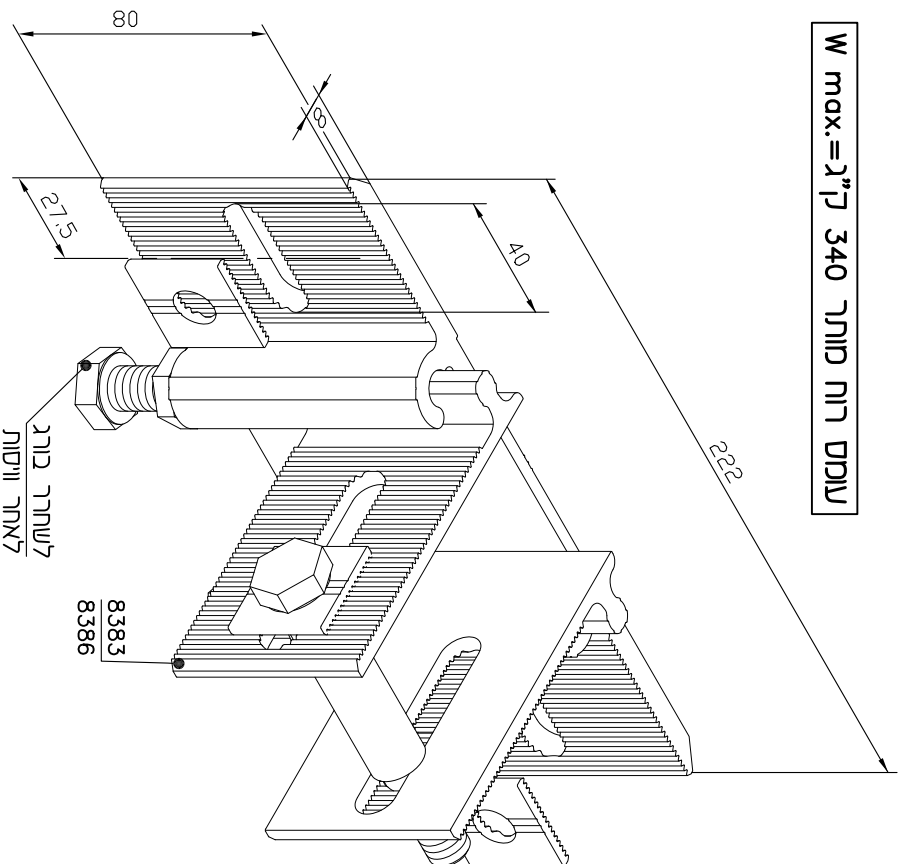
### פרט אמצעי



2	11	ה	8300-SSG-V
מחזוריות	עמוד	פרק	קיר מסד

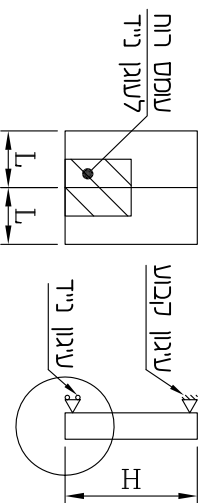
**עוגן נייד (מק"ט 8387 לקיר מסד עם זרועות דגיבור (מק"ט 8383 או מק"ט 8386)**

עומס רוח מותר 340 ק"ג max. W



**דוגמה לחישוב:**  
עמוד רציף עם 2 נקודות עיגון  
עמוד אחד לקומה אחת

נתונים:  
L = 1 מטר  
H = 3 מטרים  
P = 1000 Pa ≈ 100 ק"ג/מ"ר  
K1 = 2 (לפי ת"י 1568)



**חישוב עומס רוח לעוגן נייד:**  

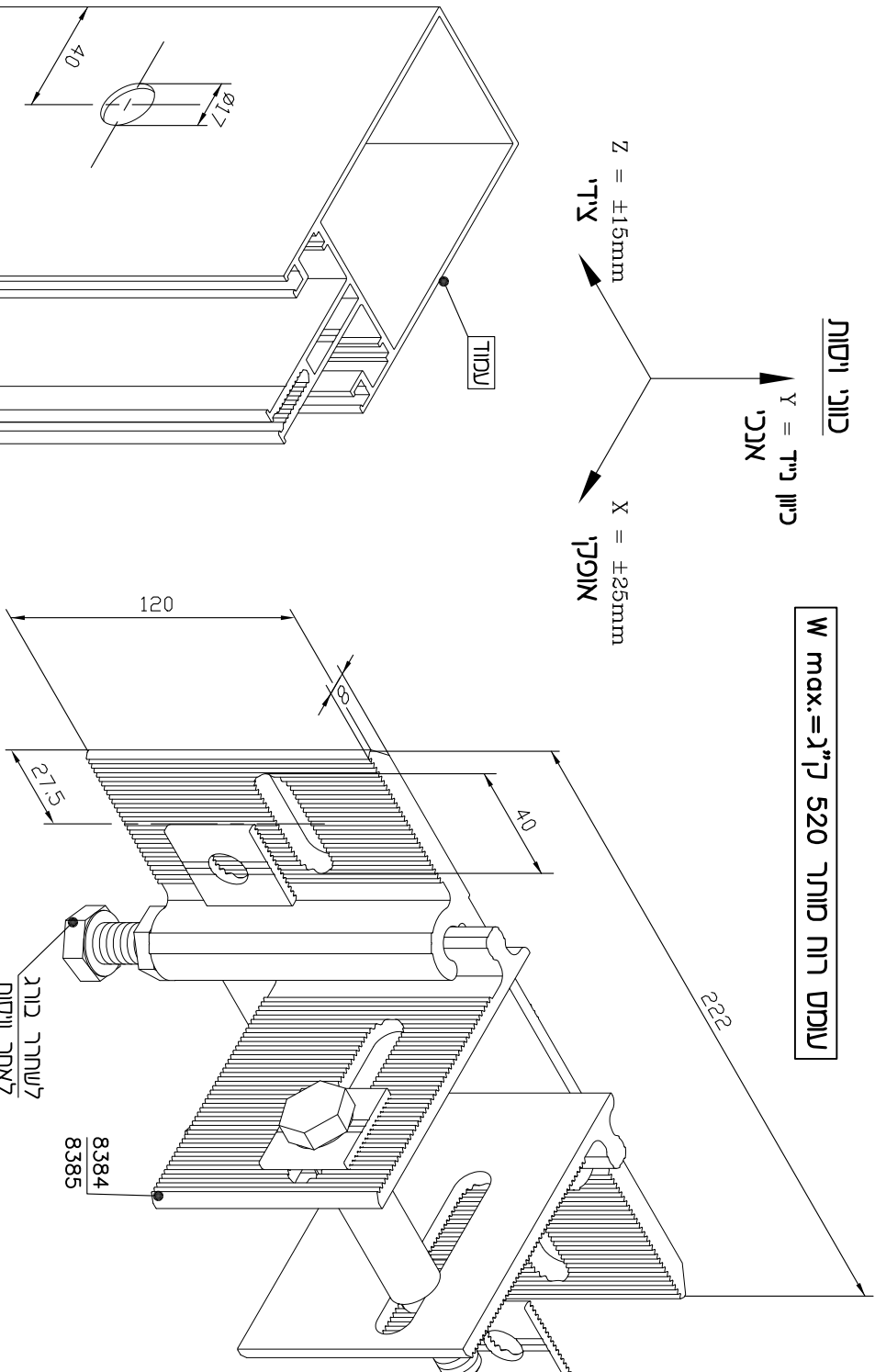
$$W = P \times 1/2H \times L \times K1 = 1000 \times 1/2 \times 3 \times 1 \times 2 = 3000 \text{ ק"ג} \leq 3400 \text{ ק"ג}$$
**מסקנה:** מתאים עוגן נייד מק"ט 8387 עם זרועות חיבור מק"ט 8383 או מק"ט 8386

**הערה:**

בעמוד זה מוצגים חישובים מקורבים. מומלץ רמבנה אחראי על תכנון החוקי.

**עוגן נייד (מק"ט 8388 לקיר מסד עם זרועות דגיבור (מק"ט 8384 או מק"ט 8385)**

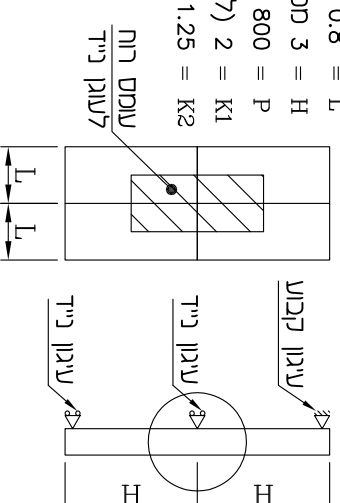
עומס רוח מותר 520 ק"ג max. W



**מקרא:**  
W – עומס רוח לעוגן בק"ג  
L – מרחק בין מרכז העמודים במטרים  
H – מרחק בין עוגנים במטרים  
P – עומס רוח (ק"ג/מ"ר) אפייני לסיקום קיר המסך לפי ת"י 414  
K1 – מקדם הבטיחות לעוגן  
K2 – מקדם לעמוד רציף עם 3 נקודות עיגון

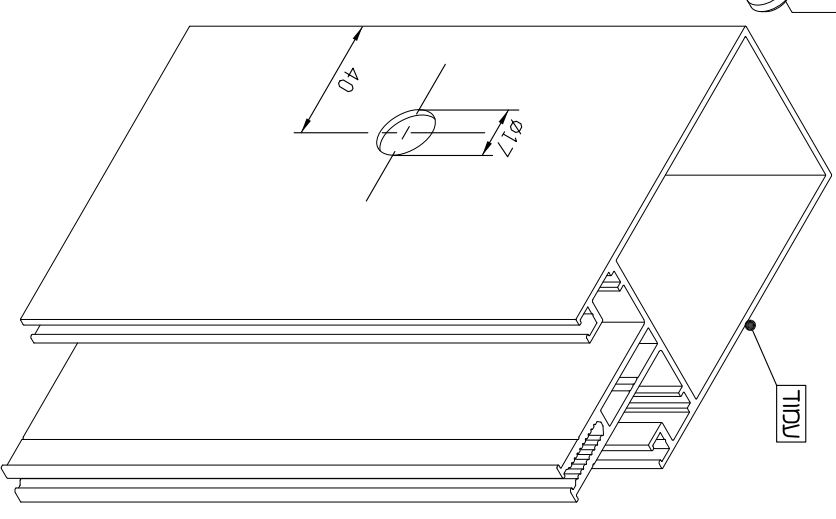
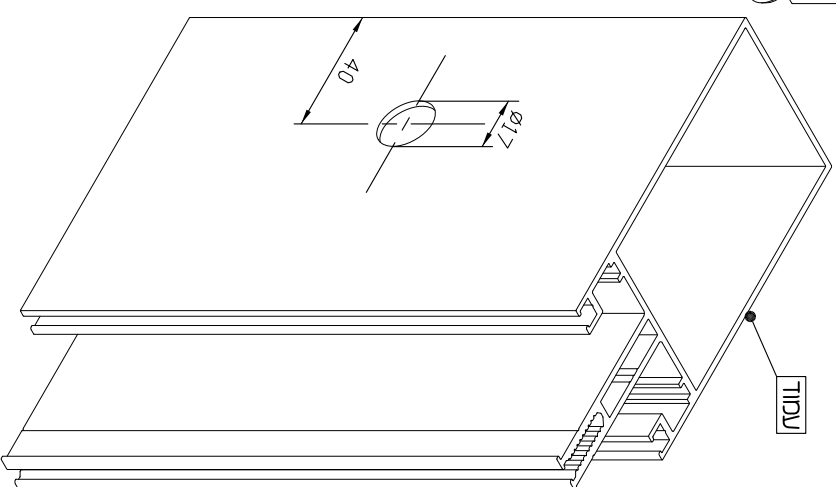
**דוגמה לחישוב:**  
עמוד רציף עם 3 נקודות עיגון  
עמוד אחד לשתי קומות

נתונים:  
L = 0.8 מטר  
H = 3 מטרים  
P = 800 Pa ≈ 80 ק"ג/מ"ר  
K1 = 2 (לפי ת"י 1568)  
K2 = 1.25

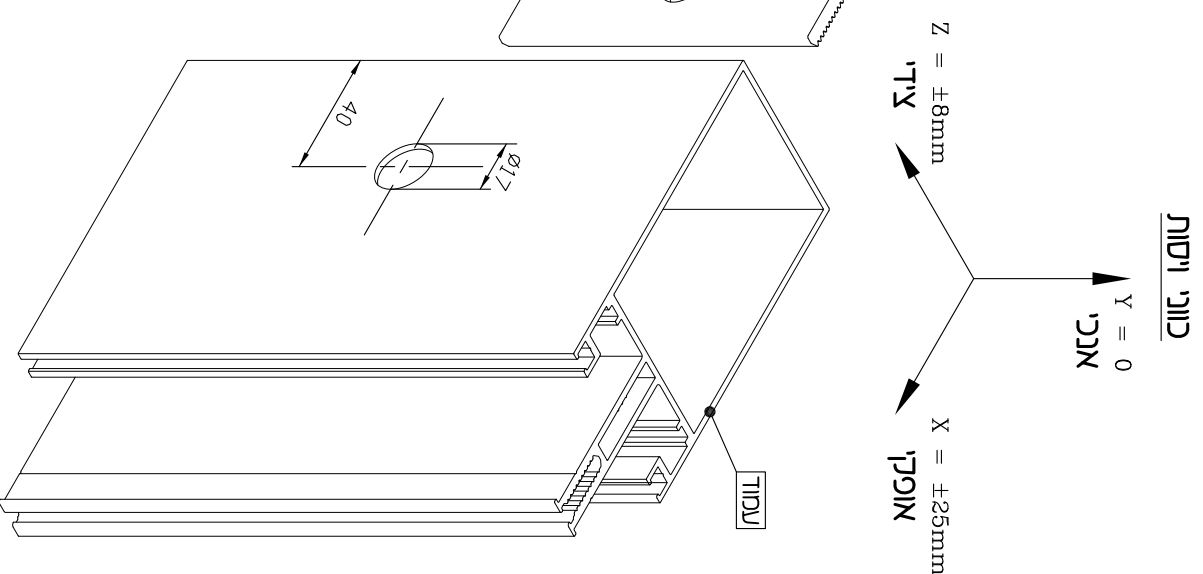
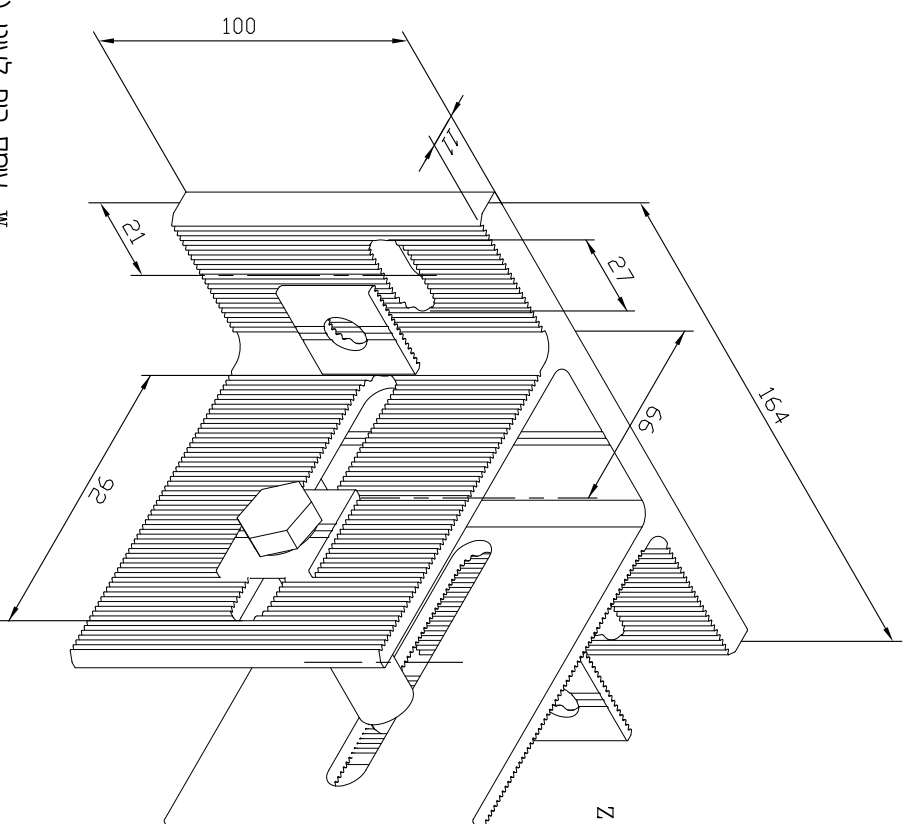


**חישוב עומס רוח לעוגן נייד:**  

$$W = P \times H \times L \times K1 \times K2 = 800 \times 3 \times 0.8 \times 2 \times 1.25 = 4920 \text{ ק"ג} \leq 5200 \text{ ק"ג}$$
**מסקנה:** מתאים עוגן נייד מק"ט 8388 עם זרועות חיבור מק"ט 8384 או מק"ט 8385



## עוגן קבוע מחזור (מק"ט 8316) לקיר מסך



נתונים:

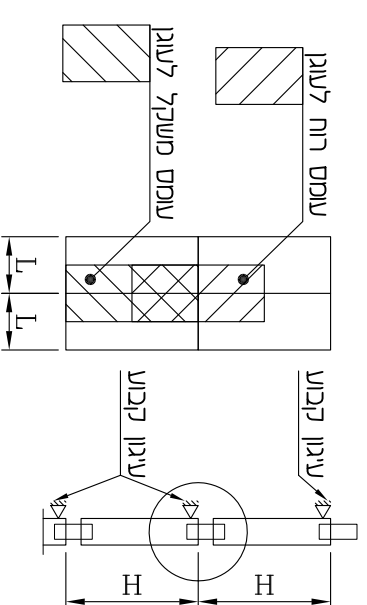
- L = 1 מטר
- H = 3 מטר
- P = 900 ק"ג/מ"ר
- K1 = 2 (לפי ת"י 1568)
- K2 = 1.25
- G = 23 ק"ג/מ"ר

## דוגמאות לבידורת עוגן

מקרא:

- L - מרחק בין מרכזי העמודים במטרים
- H - מרחק בין עוגנים במטרים
- P - עומס רוח (ק"ג/מ"ר) אופייני לזיקום קיר המסך לפי ת"י 414
- K1 - מקדם הביטחות לעוגן
- K2 - מקדם לעמוד רציף עם 3 נקודות עוגן
- G - משקל קיר מסך (אלומיניום+זנכית) לס"ר (ק"ג/מ"ר)

### עמוד רציף עם 2 נקודות עוגן עמוד אחד לקומה אחת



זישוב עומס רוח לעוגן:

$$W = P \times L \times H \times K1 = 90 \times 1 \times 3 \times 2 = 540 \text{ ק"ג}$$

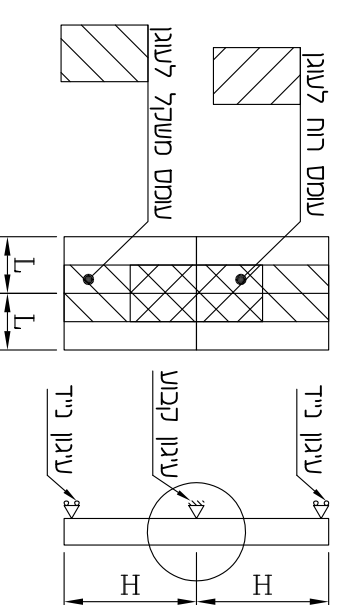
זישוב עומס משקל לעוגן:

$$V = G \times L \times H \times K1 = 23 \times 1 \times 3 \times 2 = 138 \text{ ק"ג}$$

אספקה: העוגן מתאים

### דוגמה 2:

עמוד רציף עם 3 נקודות עוגן  
עמוד אחד לשתי קומות



זישוב עומס רוח לעוגן:

$$W = P \times L \times H \times K1 \times K2 = 90 \times 1 \times 3 \times 2 \times 1.25 = 675 \text{ ק"ג}$$

זישוב עומס משקל לעוגן:

$$V = G \times L \times 2H \times K1 = 23 \times 1 \times 2 \times 3 \times 2 = 276 \text{ ק"ג}$$

אספקה: העוגן מתאים

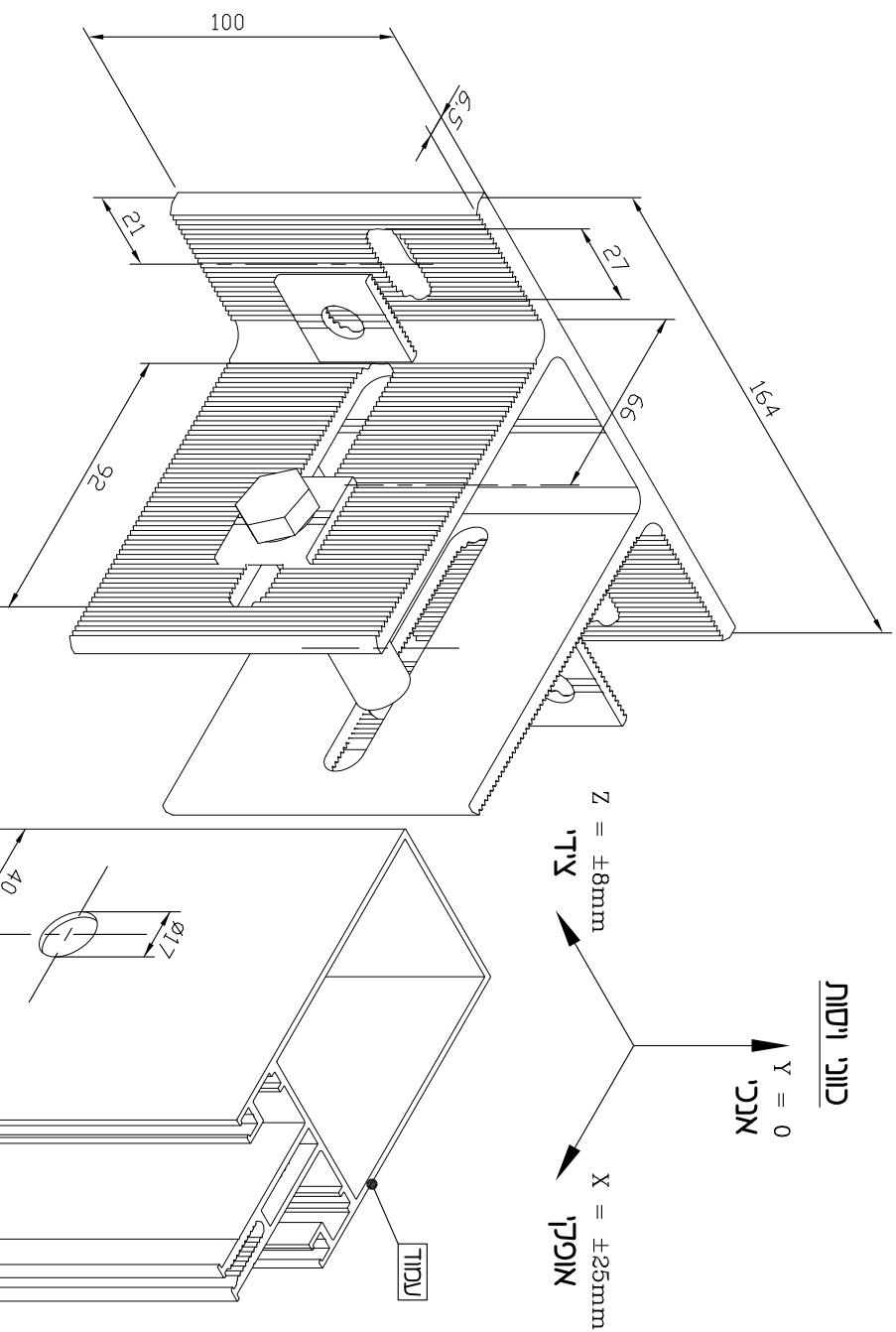
עומס משקל לעוגן (ק"ג) - V

הערה:

לבידורת התאמת עוגן (דוגמה 1):  
 - בציר V בוחרים נקודה 138 ק"ג ומעבירים דרכה קו אנכי.  
 - בציר W בוחרים נקודה 540 ק"ג ומעבירים דרכה קו אופקי.  
 - אם העוגן מתאים, נקודת המפגש תהיה בתחום עומס מותר.

בעמוד זה מוצגים חישובים מקורבים. מומלץ המבנה אחראי על תכנון החזותי.

## עוגן קבוע (תק"ט 8331) לקיר מסד



כוון יסות

Y = 0  
אנכי

X = ±25mm  
אופקי

Z = ±8mm  
צדי

נתונים:  
 $L = 1$  מסר  
 $H = 3$  מסר  
 $P = 900$  P מ"ג/ק"מ  
 $K1 = 2$  (לפי ת"י 1568)  
 $K2 = 1.25$   
 $G = 23$  ק"ג/מ"ר

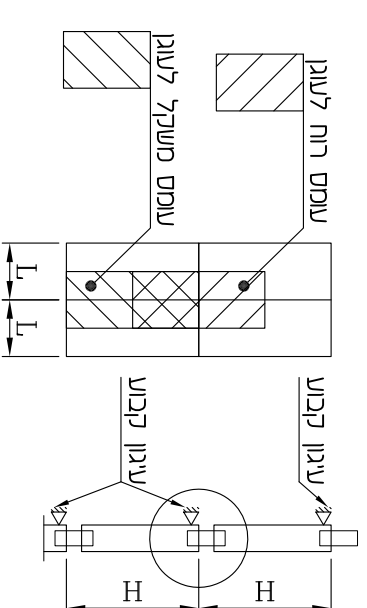
## דוגמאות לבידירת עוגן

תקרא:

- L מרחק בין מרכזי העמודים במסרים
- H מרחק בין עוגנים במסרים
- P עומס רוח (ק"ג/מ"ר) אופייני לסיקום קיר המסר לפי ת"י 414
- K1 מקדם הביטוחות לעוגן
- K2 מקדם לעמוד רציף עם 3 נקודות עוגן
- G משקל קיר מסר (אלומיניום+זנכית) לס"ר (ק"ג/מ"ר)

### דוגמה 1:

עמוד רציף עם 2 נקודות עוגן  
עמוד אחד לקומה אחת



חישוב עומס רוח לעוגן:

$$W = P \times L \times H \times K1 = 60 \times 0.6 \times 2.5 \times 2 = 180 \text{ ק"ג}$$

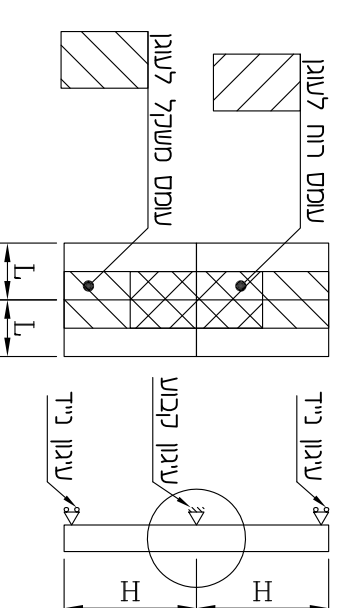
חישוב עומס משקל לעוגן:

$$V = G \times L \times H \times K1 = 25 \times 0.6 \times 2.5 \times 2 = 75 \text{ ק"ג}$$

מסקנה: העוגן מתאים

### דוגמה 2:

עמוד רציף עם 3 נקודות עוגן  
עמוד אחד לשתי קומות



חישוב עומס רוח לעוגן:

$$W = P \times L \times H \times K1 \times K2 = 60 \times 0.6 \times 2.5 \times 2 \times 1.25 = 225 \text{ ק"ג}$$

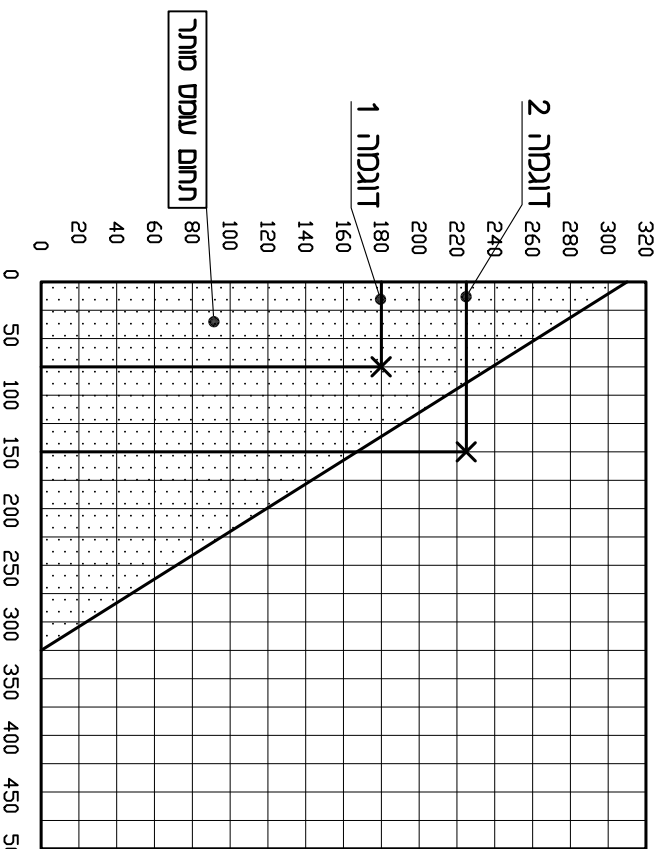
חישוב עומס משקל לעוגן:

$$V = G \times L \times 2H \times K1 = 25 \times 0.6 \times 2 \times 2.5 \times 2 = 150 \text{ ק"ג}$$

מסקנה: העוגן לא מתאים

W - עומס רוח לעוגן (ק"ג)

V - עומס משקל לעוגן (ק"ג)



**זיגוג קיר מסד: עמוד עם מרכזי גבוה**

**זיגוג בידודי**

\* **טבלת זיגוג 28 ÷ 38 מ"מ עבור מודול קבוע**

בורג לחיבור לתאן מ"מ	אטם מרכזי לעמוד	לתאן פרופיל מ"מ	תומך זיגוג מ"מ	אביזר חיבור מ"מ	מס' פרופיל תומך זיגוג	עובי זיגוג פנימי מ"מ	עובי זיגוג כללי - Z מ"מ
0666	2313	06424	8347	8397	06257	6 ÷ 7	28
	2284	06423					
	2273	06424					
	2274	06423					
0665	2326+2284	06423	8317	8378	06229	6 ÷ 11	32
	2274	06424					
	2326+2284	06423					
	2326+2273	06424					
	2326+2284	06424					

**זיגוג בידודי**

\* **טבלת זיגוג 39 ÷ 42 מ"מ עבור מודול קבוע**

בורג לחיבור לתאן מ"מ	פרופיל הגברה מ"מ	אטם מרכזי לעמוד	לתאן פרופיל מ"מ	תומך זיגוג מ"מ	אביזר חיבור מ"מ	מס' פרופיל תומך זיגוג	עובי זיגוג פנימי מ"מ	עובי זיגוג כללי - Z מ"מ
0665	05368	2314	06423	8317	8378	06229	6 ÷ 11	40
	06395	2271	06423					
	06395	2273	06423					
0665	05368	2271	06424	8317	8378	06424	6 ÷ 11	41
	05368	2271	06424					

\* בבחירת עובי זיגוג למודול קבוע יש לבדוק את התאמה לעובי זיגוג בחלון סמוי (ראה פרק ב')

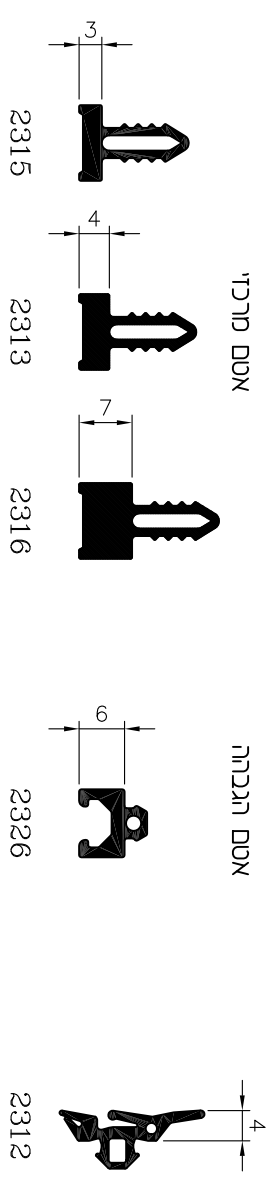
**זיגוג מונוליטי/שכבתי**

לתאן - פרופיל מס'	מידת אטם מרכזי לעמוד (מ"מ)
06424	Z - 2
06423	Z + 2

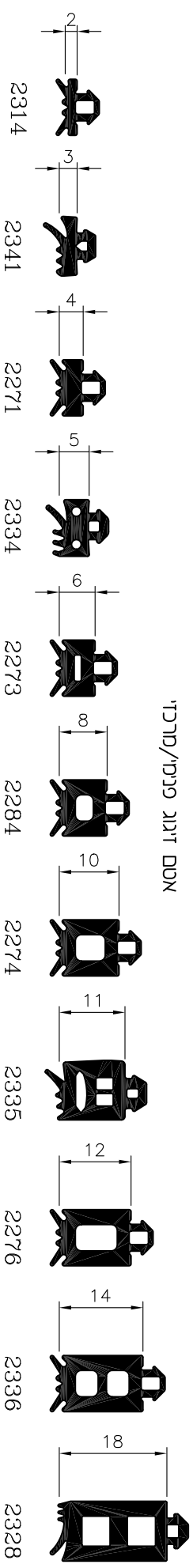
- Z עובי זיגוג מונוליטי/שכבתי (מ"מ)

**בעת שינוי עובי זיגוג מונוליטי/שכבתי משתנה אטם מרכזי לעמוד בלבד**

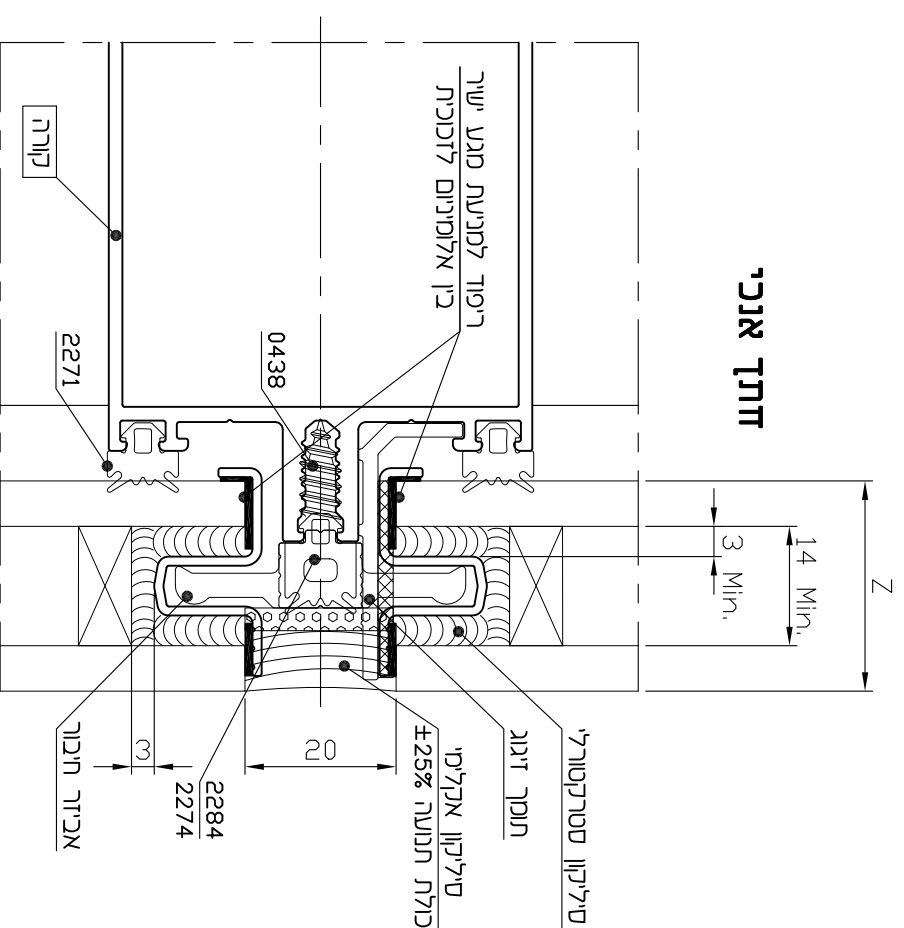
**אטמי זיגוג קניית וי:**



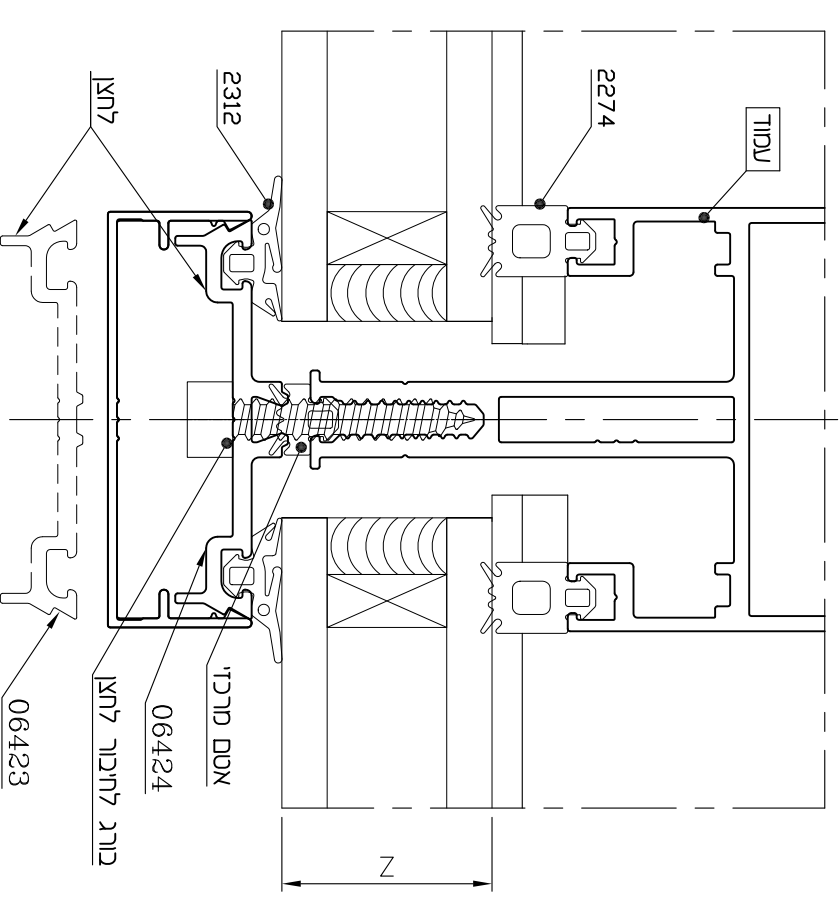
אטם זיגוג פנימי/מרכזי



**חתך אנכי**



**חתך אופקי**



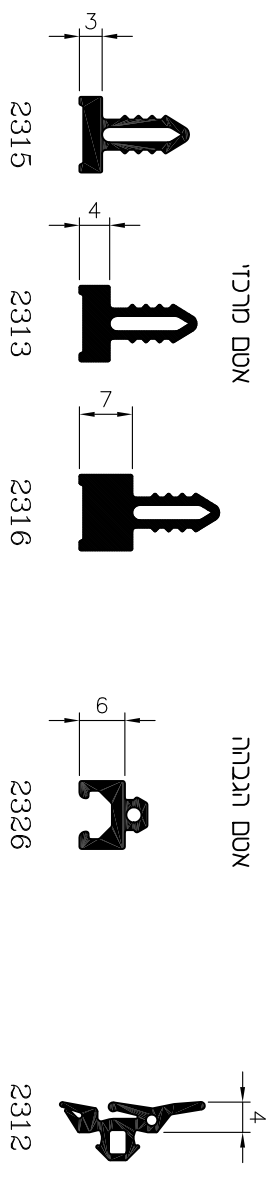
**זיגוג קיר מסד: עמוד עם מרכזי נמוד**

**זיגוג ביזודי**

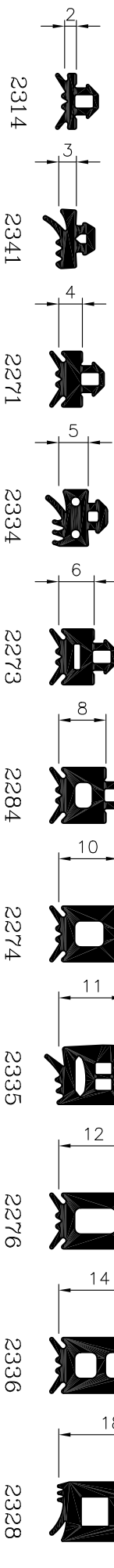
\* **טבלת זיגוג 28 ÷ 34 מ"מ עבור מודול קבוע**

בורג לחיבור לתאן מר"ט	אטם מרכזי לעמוד	לתאן פרוטיל מס' לתאן	תומך זיגוג מר"ט	אביזר חיבור מר"ט	מס' פרוטיל תומך זיגוג	זיגוג עובי זיגוג פנימי מ"מ	עובי זיגוג עובי זיגוג כללי - Z מ"מ
0665	2314	06424	8347	8397		6 ÷ 7	28
	2273	06423				30	
	2271	06424					
	2284	06423					
0664	2273	06424	8317	8378	06229	6 ÷ 11	32
	2274	06423				34	
	2284	06424					
		06423					2326+2273

**אטמי זיגוג קני"מ 1:1**

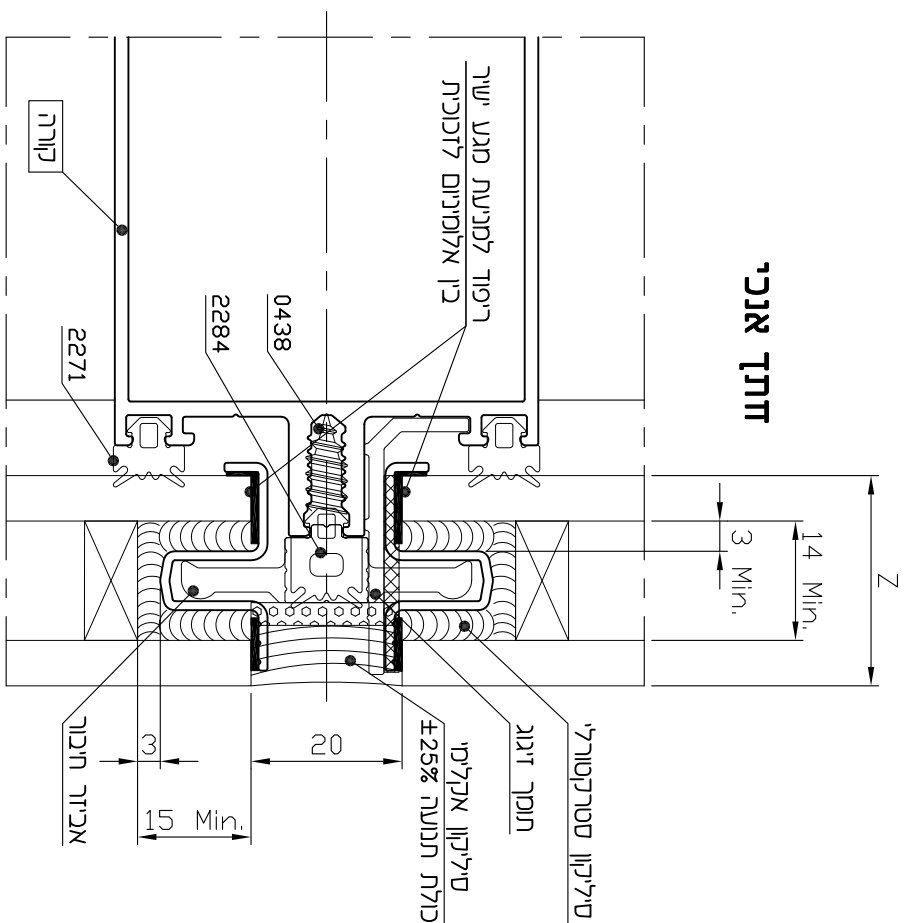


אטם זיגוג פנימי/מרכזי

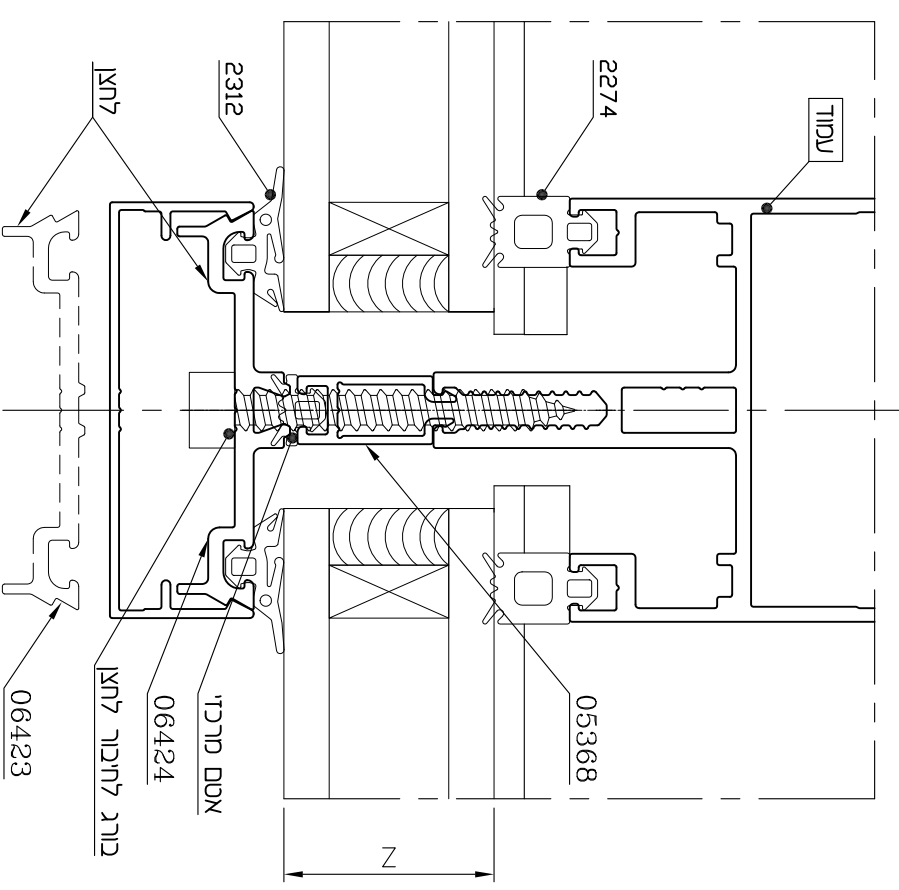


\* **בבחירת עובי זיגוג למודול קבוע יש לבדוק**  
**התאמה לעובי זיגוג בחלון סמוי (ראה פרק ב')**

**חתך אנכי**



**חתך אופקי**



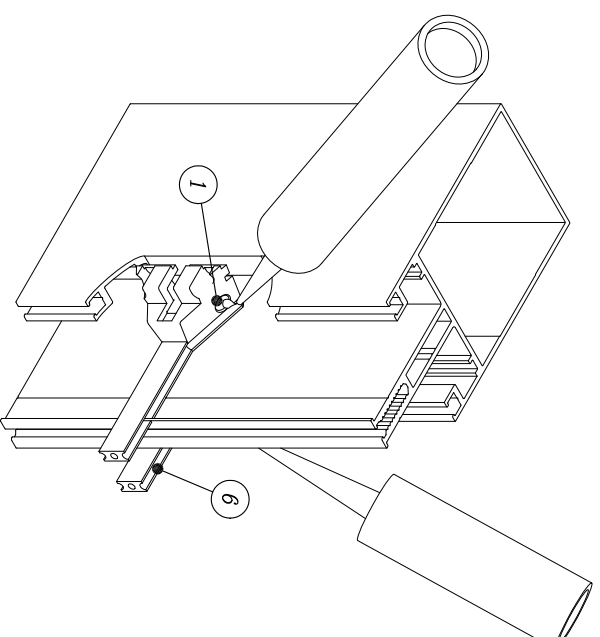
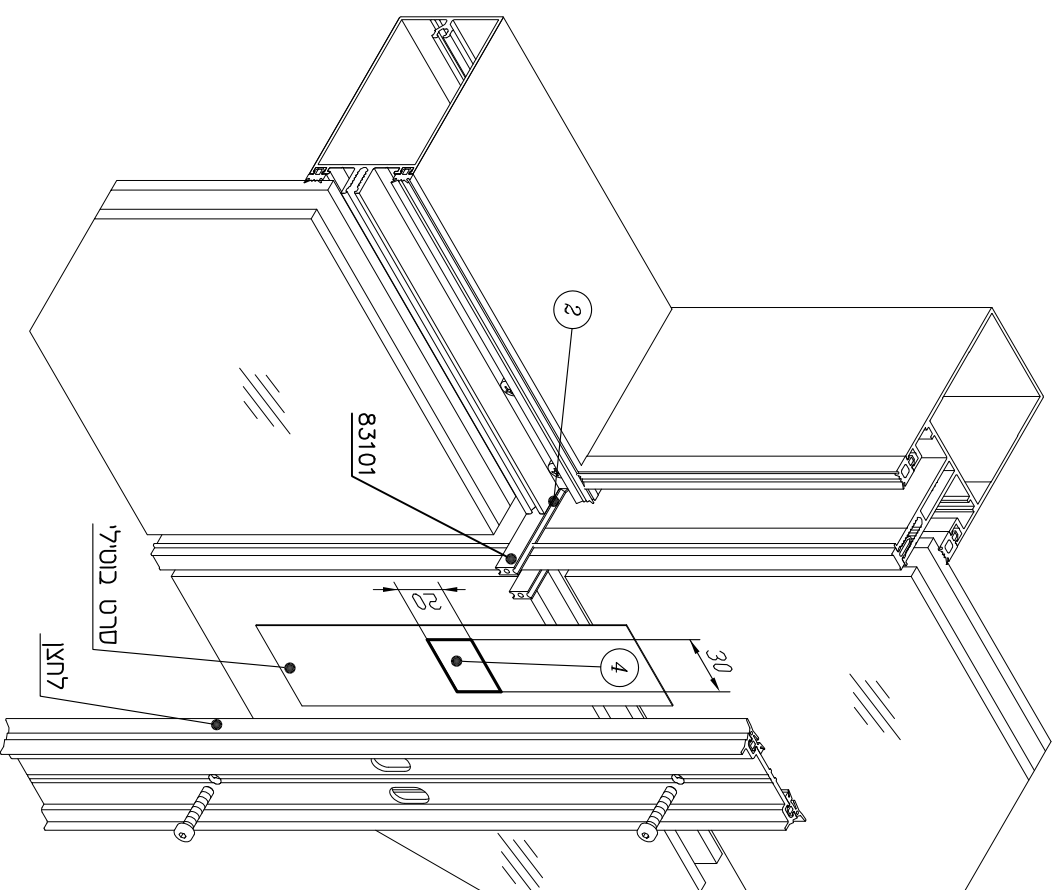
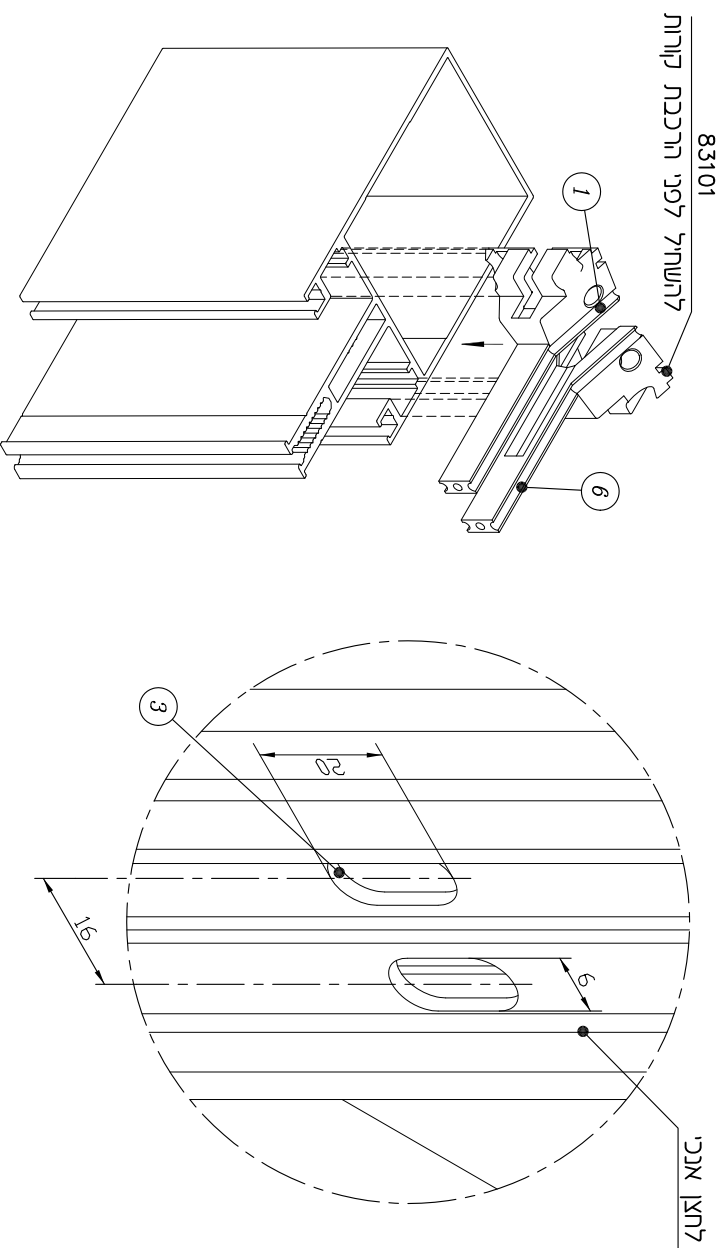
**זיגוג מונוליטי\שכבתי**

לתאן - פרוטיל מס' מידת אטם מרכזי לעמוד (מ"מ)	Z - 4	Z
	06424	06423

Z - עובי זיגוג מונוליטי/שכבתי (מ"מ)  
**כעת שני עובי זיגוג מונוליטי/שכבתי**  
**משתנה אטם מרכזי לעמוד בלבד**

**קני"מ 2:1**

**מונקז מים (מק"ט 83101)**  
יש להשתמש במונקז מים בכל קומה

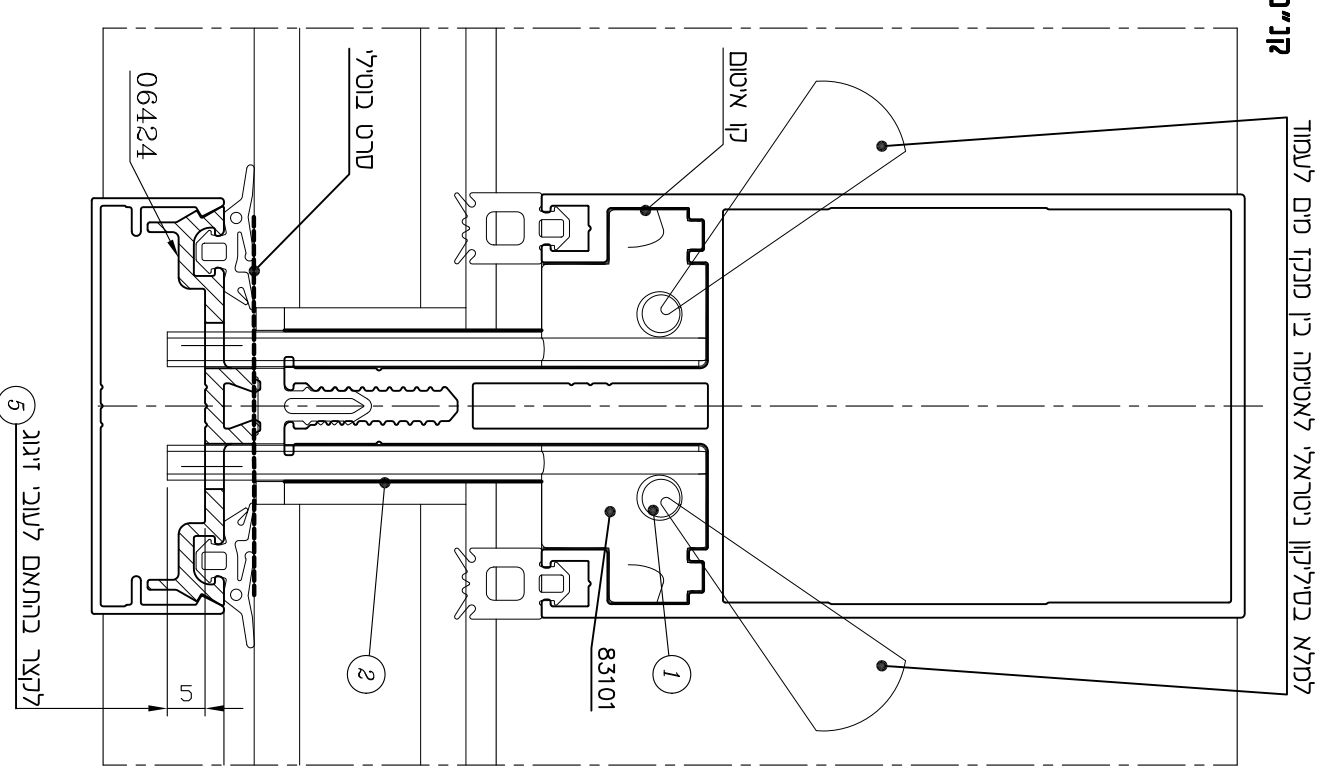


**הרכבת מונקז מים:**

- א. להשתיל מונקז מים לתוך עמוד ולסמס בגובה מרכז הקורה.
  - ב. למלא את מונקז המים דרך פתח ① בסיליקון ניטראלי כך שחתיליקון מתחיל לגלוש מהאדדים ומבצע אטימה בין מונקז המים לעמוד.
  - ג. בעת הרכבת קורה יש לאטום תפר ② בין מונקז מים למרכזי של הקורה.
  - ד. יש לפנות לחצן אנכי וסרט בוטילי לפי ③ ו④.
  - ה. מונקז מים חייב לבלוט כ-5 מ"מ כמישור הלחצן ⑤.
- יש לנצץ את מונקז המים במידת האורך.

**חשוב לא למלא/לסתם תעלת ניקוז מים ⑥ בסיליקון או בכל חומר אחר**

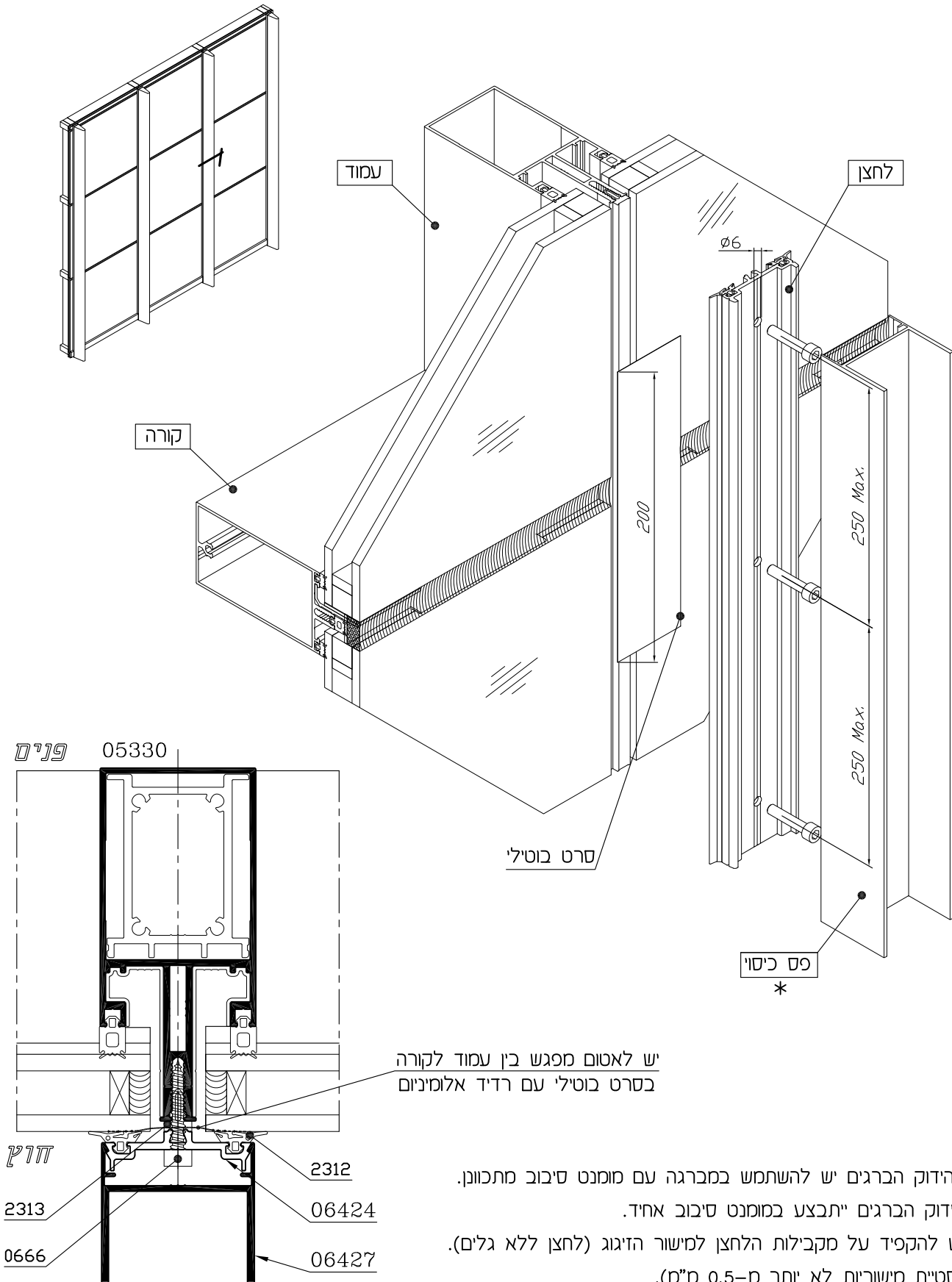
**קני"מ 1:1**



2	17	ה	8300-SSG-V
מהדורה	עמוד	פרק	קיר מסך

## הרכבת לחצן ופס כיסוי אנכי

קני"מ 1:2





---

קירות מסך

---

קליל מנהטן 8300

---

VERTICAL SEMI STRUCTURAL GLAZING  
(8300-SSG-V)

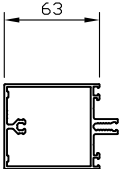
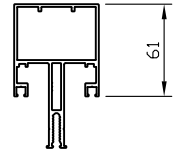
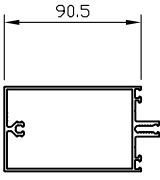
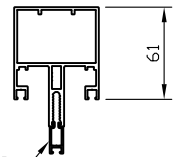
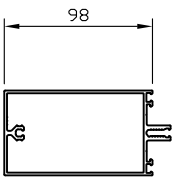
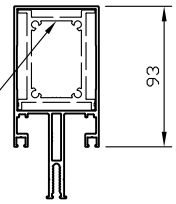
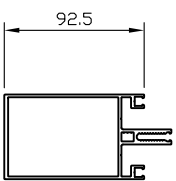
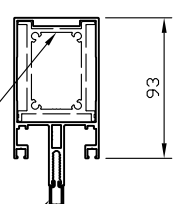
פרק 1

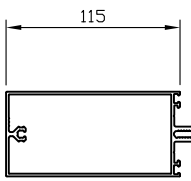
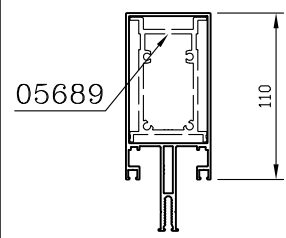
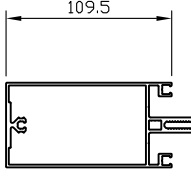
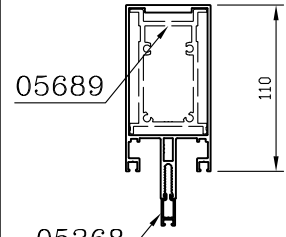
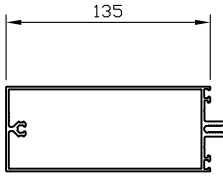
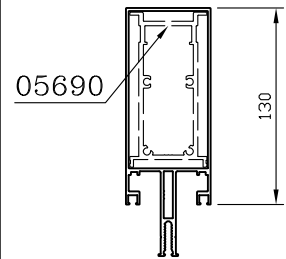
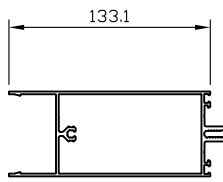
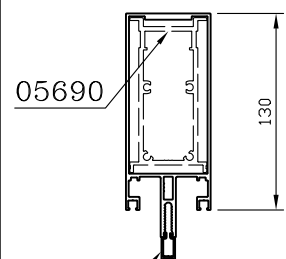
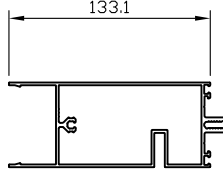
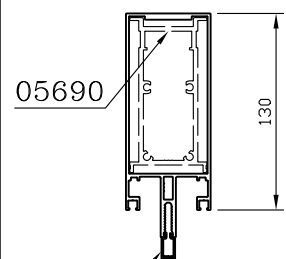
---

התאמת עמודים וקורות

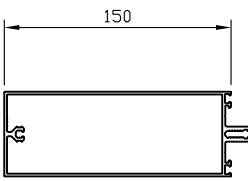
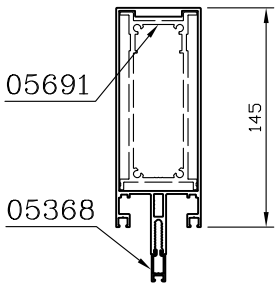
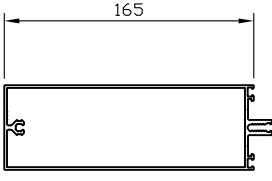
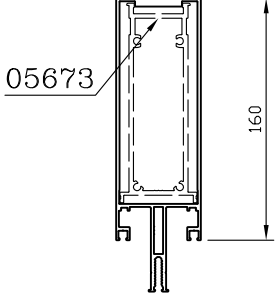
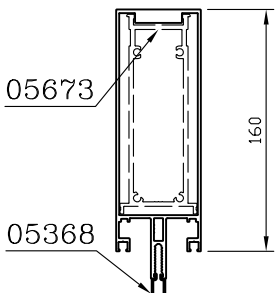
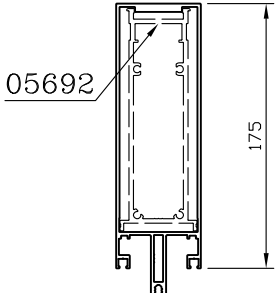
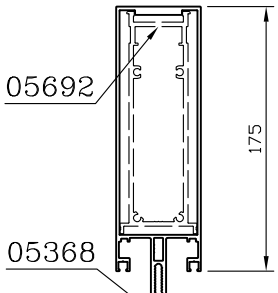
---

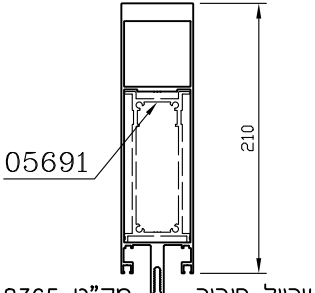
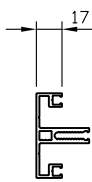
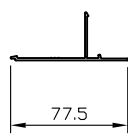
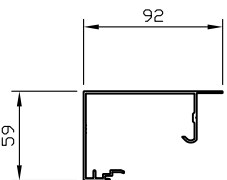
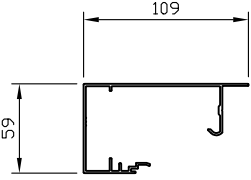
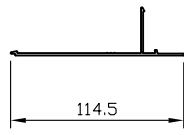
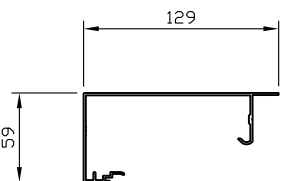
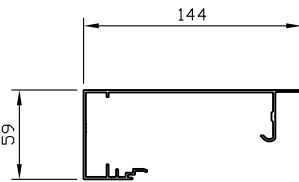
2	1	1	8300-SSG-V
מהדורה	עמוד	פרק	קיר מסך

<p>קורה - מרכזי נמוך לעמוד 61 מ"מ</p> <p><b>05362</b> פרופיל</p> <p>שטח : 590 ממ"ר משקל : 1594 ג/מ היקף כללי : 602 מ"מ היקף חיצוני : 338 מ"מ</p> <p><math>I_{xx} = 22.25 \text{ Cm}^4</math> <math>I_{yy} = 39.19 \text{ Cm}^4</math> <math>W_{xx} = 7.94 \text{ Cm}^3</math> <math>W_{yy} = 9.76 \text{ Cm}^3</math></p>	 <p>מחבר קורה: מק"ט 1571</p>	<p>עמוד 61 מ"מ מרכזי גבוה פרופיל</p> <p><b>06218</b></p> <p>שטח : 796 ממ"ר משקל : 2148 ג/מ היקף כללי : 772 מ"מ היקף חיצוני : 513 מ"מ</p> <p><math>I_{xx} = 57.28 \text{ Cm}^4</math> <math>I_{yy} = 25.72 \text{ Cm}^4</math> <math>W_{xx} = 10.99 \text{ Cm}^3</math> <math>W_{yy} = 9.19 \text{ Cm}^3</math></p>	
<p>קורה - מרכזי נמוך לעמוד 85 מ"מ</p> <p><b>06039</b> פרופיל</p> <p>שטח : 679 ממ"ר משקל : 1832 ג/מ היקף כללי : 707 מ"מ היקף חיצוני : 393 מ"מ</p> <p><math>I_{xx} = 29.16 \text{ Cm}^4</math> <math>I_{yy} = 87.86 \text{ Cm}^4</math> <math>W_{xx} = 10.41 \text{ Cm}^3</math> <math>W_{yy} = 16.66 \text{ Cm}^3</math></p>		<p>עמוד 61 מ"מ מרכזי נמוך פרופיל</p> <p><b>06259</b></p> <p>שטח : 728 ממ"ר משקל : 1966 ג/מ היקף כללי : 702 מ"מ היקף חיצוני : 475 מ"מ</p> <p><math>I_{xx} = 37.35 \text{ Cm}^4</math> <math>I_{yy} = 25.62 \text{ Cm}^4</math> <math>W_{xx} = 9.04 \text{ Cm}^3</math> <math>W_{yy} = 9.15 \text{ Cm}^3</math></p>	
<p>קורה - מרכזי נמוך לעמוד 93 מ"מ</p> <p><b>05329</b> פרופיל</p> <p>שטח : 706 ממ"ר משקל : 1905 ג/מ היקף כללי : 737 מ"מ היקף חיצוני : 408 מ"מ</p> <p><math>I_{xx} = 31.14 \text{ Cm}^4</math> <math>I_{yy} = 105.67 \text{ Cm}^4</math> <math>W_{xx} = 11.12 \text{ Cm}^3</math> <math>W_{yy} = 18.76 \text{ Cm}^3</math></p>	 <p>מחבר קורה: מק"ט 8307</p>	<p>עמוד 93 מ"מ מרכזי גבוה פרופיל</p> <p><b>05330</b></p> <p>שטח : 900 ממ"ר משקל : 2430 ג/מ היקף כללי : 889 מ"מ היקף חיצוני : 577 מ"מ</p> <p><math>I_{xx} = 123.74 \text{ Cm}^4</math> <math>I_{yy} = 34.13 \text{ Cm}^4</math> <math>W_{xx} = 19.29 \text{ Cm}^3</math> <math>W_{yy} = 12.19 \text{ Cm}^3</math></p>	 <p>שרוול חיבור: מק"ט 8362</p>
<p>קורה משנית - מרכזי נמוך לעמוד 93 מ"מ</p> <p><b>05979</b> פרופיל</p> <p>שטח : 804 ממ"ר משקל : 2172 ג/מ היקף כללי : 782 מ"מ היקף חיצוני : 503 מ"מ</p> <p><math>I_{xx} = 32.61 \text{ Cm}^4</math> <math>I_{yy} = 103.63 \text{ Cm}^4</math> <math>W_{xx} = 11.65 \text{ Cm}^3</math> <math>W_{yy} = 18.37 \text{ Cm}^3</math></p>		<p>עמוד 93 מ"מ מרכזי נמוך פרופיל</p> <p><b>05328</b></p> <p>שטח : 952 ממ"ר משקל : 2569 ג/מ היקף כללי : 825 מ"מ היקף חיצוני : 539 מ"מ</p> <p><math>I_{xx} = 126.09 \text{ Cm}^4</math> <math>I_{yy} = 35.12 \text{ Cm}^4</math> <math>W_{xx} = 21.31 \text{ Cm}^3</math> <math>W_{yy} = 12.54 \text{ Cm}^3</math></p>	

<p>קורה - מרכזי נמוך לעמוד 110 מ"מ <b>05333</b> פרופיל</p> <p>שטח : 767 ממ"ר משקל : 2070 ג/מ היקף כללי : 805 מ"מ היקף חיצוני : 442 מ"מ</p> <p><math>I_{xx} = 35.64 \text{ Cm}^4</math> <math>I_{yy} = 153.48 \text{ Cm}^4</math> <math>W_{xx} = 12.73 \text{ Cm}^3</math> <math>W_{yy} = 23.79 \text{ Cm}^3</math></p>	 <p>מחבר קורה: מק"ט 8308</p>	<p>עמוד 110 מ"מ מרכזי גבוה <b>05334</b> פרופיל</p> <p>שטח : 990 ממ"ר משקל : 2673 ג/מ היקף כללי : 957 מ"מ היקף חיצוני : 611 מ"מ</p> <p><math>I_{xx} = 183.97 \text{ Cm}^4</math> <math>I_{yy} = 40.11 \text{ Cm}^4</math> <math>W_{xx} = 25.05 \text{ Cm}^3</math> <math>W_{yy} = 14.32 \text{ Cm}^3</math></p>	 <p>שרוול חיבור: מק"ט 8363</p>
<p>קורה משנית - מרכזי נמוך לעמוד 110 מ"מ <b>06097</b> פרופיל</p> <p>שטח : 913 ממ"ר משקל : 2465 ג/מ היקף כללי : 894 מ"מ היקף חיצוני : 537 מ"מ</p> <p><math>I_{xx} = 36.58 \text{ Cm}^4</math> <math>I_{yy} = 168.37 \text{ Cm}^4</math> <math>W_{xx} = 13.06 \text{ Cm}^3</math> <math>W_{yy} = 26.21 \text{ Cm}^3</math></p>	 <p>מחבר קורה: מק"ט 1571</p>	<p>עמוד 110 מ"מ מרכזי נמוך <b>05332</b> פרופיל</p> <p>שטח : 1016 ממ"ר משקל : 2742 ג/מ היקף כללי : 892 מ"מ היקף חיצוני : 573 מ"מ</p> <p><math>I_{xx} = 182.19 \text{ Cm}^4</math> <math>I_{yy} = 40.74 \text{ Cm}^4</math> <math>W_{xx} = 27.64 \text{ Cm}^3</math> <math>W_{yy} = 14.55 \text{ Cm}^3</math></p>	 <p>שרוול חיבור: מק"ט 8364</p>
<p>קורה - מרכזי נמוך לעמוד 130 מ"מ <b>05338</b> פרופיל</p> <p>שטח : 839 ממ"ר משקל : 2265 ג/מ היקף כללי : 885 מ"מ היקף חיצוני : 482 מ"מ</p> <p><math>I_{xx} = 40.93 \text{ Cm}^4</math> <math>I_{yy} = 223.96 \text{ Cm}^4</math> <math>W_{xx} = 14.62 \text{ Cm}^3</math> <math>W_{yy} = 30.18 \text{ Cm}^3</math></p>	 <p>מחבר קורה: מק"ט 8309</p>	<p>עמוד 130 מ"מ מרכזי גבוה <b>05302</b> פרופיל</p> <p>שטח : 1028 ממ"ר משקל : 2775 ג/מ היקף כללי : 1037 מ"מ היקף חיצוני : 651 מ"מ</p> <p><math>I_{xx} = 258.96 \text{ Cm}^4</math> <math>I_{yy} = 43.09 \text{ Cm}^4</math> <math>W_{xx} = 29.94 \text{ Cm}^3</math> <math>W_{yy} = 15.39 \text{ Cm}^3</math></p>	 <p>שרוול חיבור: מק"ט 8364</p>
<p>קורה - מרכזי נמוך לעמוד 130 מ"מ <b>06094</b> פרופיל</p> <p>שטח : 836 ממ"ר משקל : 2256 ג/מ היקף כללי : 879 מ"מ היקף חיצוני : 541 מ"מ</p> <p><math>I_{xx} = 40.68 \text{ Cm}^4</math> <math>I_{yy} = 167.93 \text{ Cm}^4</math> <math>W_{xx} = 14.52 \text{ Cm}^3</math> <math>W_{yy} = 21.82 \text{ Cm}^3</math></p>	 <p>מחבר קורה: מק"ט 8307</p>	<p>עמוד 130 מ"מ מרכזי נמוך <b>05337</b> פרופיל</p> <p>שטח : 1071 ממ"ר משקל : 2892 ג/מ היקף כללי : 970 מ"מ היקף חיצוני : 613 מ"מ</p> <p><math>I_{xx} = 258.54 \text{ Cm}^4</math> <math>I_{yy} = 46.38 \text{ Cm}^4</math> <math>W_{xx} = 34.56 \text{ Cm}^3</math> <math>W_{yy} = 16.56 \text{ Cm}^3</math></p>	 <p>שרוול חיבור: מק"ט 8364</p>
<p>קורה - מרכזי נמוך לעמוד 130 מ"מ <b>06095</b> פרופיל</p> <p>שטח : 919 ממ"ר משקל : 2482 ג/מ היקף כללי : 969 מ"מ היקף חיצוני : 586 מ"מ</p> <p><math>I_{xx} = 41.83 \text{ Cm}^4</math> <math>I_{yy} = 172.00 \text{ Cm}^4</math> <math>W_{xx} = 14.42 \text{ Cm}^3</math> <math>W_{yy} = 21.77 \text{ Cm}^3</math></p>	 <p>מחבר קורה: מק"ט 1571</p>	<p>עמוד 130 מ"מ מרכזי נמוך <b>05337</b> פרופיל</p> <p>שטח : 1071 ממ"ר משקל : 2892 ג/מ היקף כללי : 970 מ"מ היקף חיצוני : 613 מ"מ</p> <p><math>I_{xx} = 258.54 \text{ Cm}^4</math> <math>I_{yy} = 46.38 \text{ Cm}^4</math> <math>W_{xx} = 34.56 \text{ Cm}^3</math> <math>W_{yy} = 16.56 \text{ Cm}^3</math></p>	 <p>שרוול חיבור: מק"ט 8364</p>

2	3	1	8300-SSG-V
מהדורה	עמוד	פרק	קיר מסך

<p>קורה - מרכזי נמוך לעמוד 145 מ"מ <b>05341</b> פרופיל</p> <p>שטח : 893 ממ"ר משקל : 2410 ג/מ היקף כללי : 945 מ"מ היקף חיצוני : 512 מ"מ</p> <p><math>I_{xx} = 44.90 \text{ Cm}^4</math> <math>I_{yy} = 287.74 \text{ Cm}^4</math> <math>W_{xx} = 16.03 \text{ Cm}^3</math> <math>W_{yy} = 35.30 \text{ Cm}^3</math></p>	 <p>מחבר קורה: מק"ט 8310</p>	<p>עמוד 145 מ"מ מרכזי נמוך <b>05340</b> פרופיל</p> <p>שטח : 1181 ממ"ר משקל : 3187 ג/מ היקף כללי : 1033 מ"מ היקף חיצוני : 643 מ"מ</p> <p><math>I_{xx} = 364.91 \text{ Cm}^4</math> <math>I_{yy} = 51.15 \text{ Cm}^4</math> <math>W_{xx} = 43.90 \text{ Cm}^3</math> <math>W_{yy} = 18.27 \text{ Cm}^3</math></p>	 <p>שרוול חיבור: מק"ט 8365</p>
<p>קורה - מרכזי נמוך לעמוד 160 מ"מ <b>05346</b> פרופיל</p> <p>שטח : 947 ממ"ר משקל : 2556 ג/מ היקף כללי : 1005 מ"מ היקף חיצוני : 542 מ"מ</p> <p><math>I_{xx} = 48.86 \text{ Cm}^4</math> <math>I_{yy} = 361.56 \text{ Cm}^4</math> <math>W_{xx} = 17.45 \text{ Cm}^3</math> <math>W_{yy} = 40.70 \text{ Cm}^3</math></p>	 <p>מחבר קורה: מק"ט 8311</p>	<p>עמוד 160 מ"מ מרכזי גבוה <b>05347</b> פרופיל</p> <p>שטח : 1349 ממ"ר משקל : 3641 ג/מ היקף כללי : 1162 מ"מ היקף חיצוני : 711 מ"מ</p> <p><math>I_{xx} = 538.95 \text{ Cm}^4</math> <math>I_{yy} = 58.92 \text{ Cm}^4</math> <math>W_{xx} = 53.45 \text{ Cm}^3</math> <math>W_{yy} = 21.04 \text{ Cm}^3</math></p>	 <p>שרוול חיבור: מק"ט 8366</p>
		<p>עמוד 160 מ"מ מרכזי נמוך <b>05345</b> פרופיל</p> <p>שטח : 1347 ממ"ר משקל : 3637 ג/מ היקף כללי : 1098 מ"מ היקף חיצוני : 673 מ"מ</p> <p><math>I_{xx} = 525.99 \text{ Cm}^4</math> <math>I_{yy} = 56.76 \text{ Cm}^4</math> <math>W_{xx} = 54.54 \text{ Cm}^3</math> <math>W_{yy} = 20.27 \text{ Cm}^3</math></p>	 <p>שרוול חיבור: מק"ט 8367</p>
		<p>עמוד 175 מ"מ מרכזי גבוה <b>05350</b> פרופיל</p> <p>שטח : 1419 ממ"ר משקל : 3830 ג/מ היקף כללי : 1222 מ"מ היקף חיצוני : 741 מ"מ</p> <p><math>I_{xx} = 665.52 \text{ Cm}^4</math> <math>I_{yy} = 63.88 \text{ Cm}^4</math> <math>W_{xx} = 61.58 \text{ Cm}^3</math> <math>W_{yy} = 22.81 \text{ Cm}^3</math></p>	 <p>שרוול חיבור: מק"ט 8367</p>
		<p>עמוד 175 מ"מ מרכזי נמוך <b>05348</b> פרופיל</p> <p>שטח : 1361 ממ"ר משקל : 3675 ג/מ היקף כללי : 1150 מ"מ היקף חיצוני : 703 מ"מ</p> <p><math>I_{xx} = 586.31 \text{ Cm}^4</math> <math>I_{yy} = 64.28 \text{ Cm}^4</math> <math>W_{xx} = 59.87 \text{ Cm}^3</math> <math>W_{yy} = 22.96 \text{ Cm}^3</math></p>	 <p>שרוול חיבור: מק"ט 8367</p>

		<p>עמוד 210 מ"מ מרכזי נמוך <b>פרופיל 06280</b> שטח : 2259 מ"מ"ר משקל : 6099 מ/ג היקף כללי : 1321 מ"מ היקף חיצוני : 773 מ"מ <math>I_{xx} = 1428.29 \text{ Cm}^4</math> <math>I_{yy} = 90.57 \text{ Cm}^4</math> <math>W_{xx} = 104.02 \text{ Cm}^3</math> <math>W_{yy} = 32.35 \text{ Cm}^3</math></p>	 <p>05691 210 8365 מק"ט : שרול חיבור</p>
		<p>בסיס לקורה מפוצלת מרכזי נמוך <b>פרופיל 05367</b> שטח : 402 מ"מ"ר משקל : 1085 מ/ג היקף כללי : 381 מ"מ היקף חיצוני : 353 מ"מ <math>I_{xx} = 9.67 \text{ Cm}^4</math> <math>I_{yy} = 3.80 \text{ Cm}^4</math> <math>W_{xx} = 3.45 \text{ Cm}^3</math> <math>W_{yy} = 1.62 \text{ Cm}^3</math></p>	 <p>17</p>
<p>מכסה לקורה מפוצלת 05405, 05403 <b>פרופיל 05404</b> שטח : 162 מ"מ"ר משקל : 438 מ/ג היקף כללי : 224 מ"מ <math>I_{xx} = 1.09 \text{ Cm}^4</math> <math>I_{yy} = 6.28 \text{ Cm}^4</math></p>	 <p>77.5</p>	<p>קורה מפוצלת לעמוד 93 מ"מ <b>פרופיל 05403</b> שטח : 348 מ"מ"ר משקל : 939 מ/ג היקף כללי : 458 מ"מ <math>I_{xx} = 16.13 \text{ Cm}^4</math> <math>I_{yy} = 33.33 \text{ Cm}^4</math> <math>W_{xx} = 4.17 \text{ Cm}^3</math> <math>W_{yy} = 5.77 \text{ Cm}^3</math></p>	 <p>92 55</p>
		<p>קורה מפוצלת לעמוד 110 מ"מ <b>פרופיל 05405</b> שטח : 415 מ"מ"ר משקל : 1121 מ/ג היקף כללי : 548 מ"מ <math>I_{xx} = 22.01 \text{ Cm}^4</math> <math>I_{yy} = 52.55 \text{ Cm}^4</math> <math>W_{xx} = 5.96 \text{ Cm}^3</math> <math>W_{yy} = 7.75 \text{ Cm}^3</math></p>	 <p>109 55</p>
<p>מכסה לקורה מפוצלת 05408, 05406 <b>פרופיל 05407</b> שטח : 221 מ"מ"ר משקל : 598 מ/ג היקף כללי : 298 מ"מ <math>I_{xx} = 1.17 \text{ Cm}^4</math> <math>I_{yy} = 22.30 \text{ Cm}^4</math></p>	 <p>114.5</p>	<p>קורה מפוצלת לעמוד 130 מ"מ <b>פרופיל 05406</b> שטח : 407 מ"מ"ר משקל : 1099 מ/ג היקף כללי : 532 מ"מ <math>I_{xx} = 18.05 \text{ Cm}^4</math> <math>I_{yy} = 82.45 \text{ Cm}^4</math> <math>W_{xx} = 4.35 \text{ Cm}^3</math> <math>W_{yy} = 10.55 \text{ Cm}^3</math></p>	 <p>129 55</p>
		<p>קורה מפוצלת לעמוד 145 מ"מ <b>פרופיל 05408</b> שטח : 468 מ"מ"ר משקל : 1264 מ/ג היקף כללי : 614 מ"מ <math>I_{xx} = 23.79 \text{ Cm}^4</math> <math>I_{yy} = 111.85 \text{ Cm}^4</math> <math>W_{xx} = 5.99 \text{ Cm}^3</math> <math>W_{yy} = 12.68 \text{ Cm}^3</math></p>	 <p>144 55</p>

---

קירות מסך

---

קליל מנהטן 8300

---

VERTICAL SEMI STRUCTURAL GLAZING  
(8300-SSG-V)

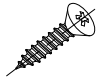

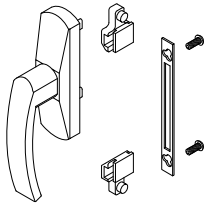
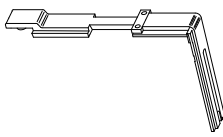



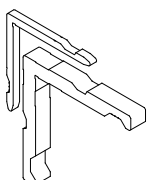
פרק ז

---

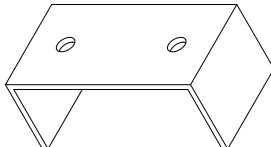
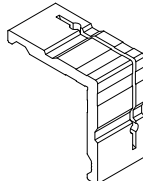
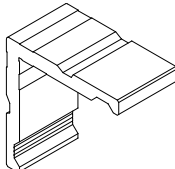
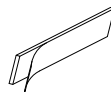
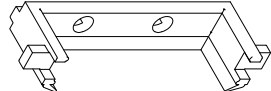
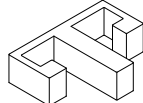
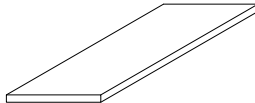
אביזרים

---

**אביזרים**

חומר	תאור האביזר		מס' קטלוגי	
פלב"מ	בורג ראש קוני	#12 x 1" (5.5 x 25)	 <b>0438</b>	
		#12 x 1 1/4" (5.5 x 32)	<b>0439</b>	
	בורג ראש אלן	#12 x 1 1/2" (5.5 x 38)	 <b>0662</b>	
		#12 x 3/4" (5.5 x 19)		<b>0663</b>
		#12 x 2" (5.5 x 50)		<b>0664</b>
		#12 x 1 3/4" (5.5 x 45)		<b>0665</b>
		#12 x 1 1/4" (5.5 x 32)		<b>0666</b>
		#12 x 1" (5.5 x 25)		<b>0668</b>
	ידית "Claudia" ראה קטלוג ידיות - פרק "אופיס"		 <b>1032</b>	
זמק	מעביר תנועה פינתי		 <b>1250</b>	
פלב"מ	נקודת נעילה אקצנטרית		 <b>1255</b>	
זמק	פין 11 x 8 לפינת חיבור		 <b>1549</b>	
פלב"מ	פין לחיבור קורה		 <b>1571</b>	
אלומיניום	סט פינות חיבור בלחיצה למסגרת מפרופיל 05384		 <b>1575</b>	

אביזרים

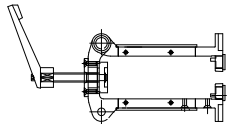
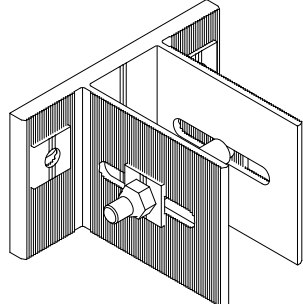
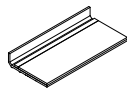
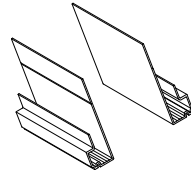
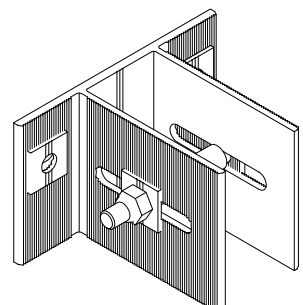
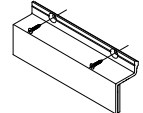
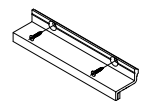
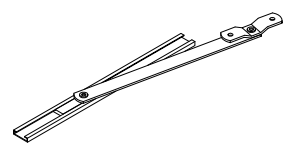
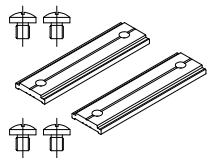
חומר	תאור האביזר		מס' קטלוגי
נילון פלכ"מ	מחבר לקורה מפוצלת		<b>1579</b>
אלומיניום	פינה טרודה לחלון נסתר משקוף וכנף		<b>1588</b>
אלומיניום	פינת חיבור בלחיצה לחלון נסתר - משקוף וכנף		<b>1589</b>
	אטם בין קורה לעמוד		<b>1815</b>
E.P.D.M.	אטם צורתו עבור קורה מס': 06097,05979,05367		<b>1816</b>
E.P.D.M.	אטם לתפר התפשטות		<b>2462</b>
	קלין זיגוג: 5 X 100 X 2		<b>2601</b>
	קלין זיגוג: 9 X 100 X 2		<b>2602</b>
	קלין זיגוג: 23 X 100 X 2		<b>2603</b>
	קלין זיגוג: 26 X 100 X 2		<b>2604</b>
	קלין זיגוג: 36 X 100 X 2		<b>2605</b>



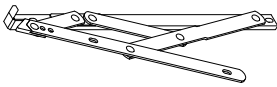
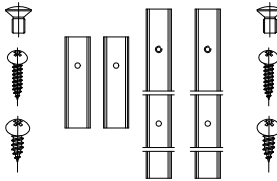
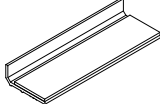
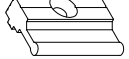
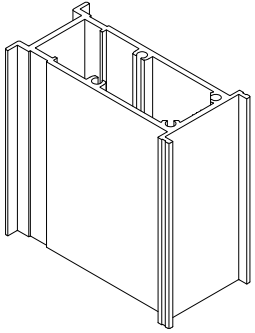
**אביזרים**

חומר	תאור האביזר		מס' קטלוגי
	מבלט בסיסי קליל 8300 (ראה פרק "מבלטים")		<b>3140</b>
	מבלט ידני לפינוי משקוף וכנף עבור פינת חיבור בחלון סמוי		<b>314013</b>
	מבלט משלים קליל 8300 - 3 תחנות (ראה פרק "מבלטים")		<b>3148</b>
	תחנה נוספת למבלט מק"ט 3148 (פינוי כנף עבור ידית-ראה פרק "מבלטים")		<b>314804</b>
	תחנה נוספת למבלט מק"ט 3148 (פינוי מוט מוביל עבור ידית-ראה פרק "מבלטים")		<b>314805</b>
	מבלט משלים קליל 8300 - 5 תחנות (ראה פרק "מבלטים")		<b>3149</b>
	מחבר קפיצי לקורה		<b>8301</b>
זמק	נגדי לנעילת כנף		<b>8306</b>
אלומיניום	מחבר קורה לעמוד 93 מ"מ		<b>8307</b>
	מחבר קורה לעמוד 110 מ"מ		<b>8308</b>
	מחבר קורה לעמוד 130 מ"מ		<b>8309</b>
	מחבר קורה לעמוד 145 מ"מ		<b>8310</b>
	מחבר קורה לעמוד 160 מ"מ		<b>8311</b>
	מחבר קורה לעמוד 175 מ"מ		<b>8312</b>
	מחבר קורה לעמוד 190 מ"מ		<b>8313</b>
	מחבר קורה לעמוד 85 מ"מ		<b>8339</b>

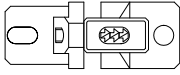
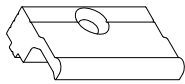
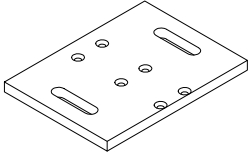
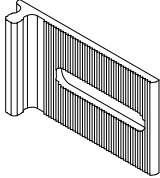
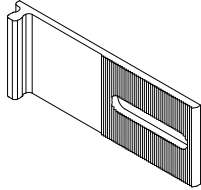
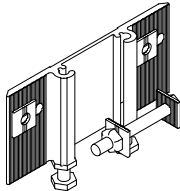
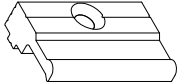
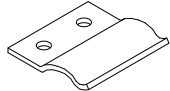
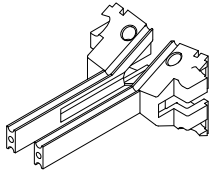
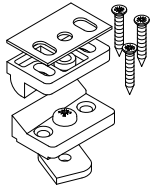
אביזרים

חומר	תאור האביזר		מס' קטלוגי
	שבלונה לקידוח עמודים (עד עמוד 160 מ"מ)		8314
אלומיניום	עוגן קבוע מחוזק		8316
אלומיניום	תומך זיגוג קבוע - SG זיגוג בידודי עם צלון פנימי		8317
אלומיניום	מרכז מים לעמוד (ימין, שמאל)		8327
אלומיניום	עוגן קבוע		8331
אלומיניום	תומך זיגוג 24 מ"מ לחלון נסתר - VTS,SG		8334
אלומיניום	תומך זיגוג 6 מ"מ לחלון נסתר - VTS,SG		8335
פלכ"מ	מגביל פתיחה		8341
אלומיניום פלכ"מ	זוג תושבות למגביל פתיחה מק"ט 8341		8355


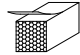










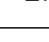






**אביזרים**

חומר	תאור האביזר		מס' קטלוגי	
פלב"מ לא מגנטי	זוג מספריים 10"		<b>1310</b>	
	זוג מספריים 22"		<b>8340</b>	
	זוג מספריים 16"		<b>8342</b>	
	זוג מספריים 29"		<b>8343</b>	
	זוג מספריים 28"		<b>83103</b>	
אלומיניום פלב"מ	זוג תושבות למספריים 10"		<b>1330</b>	
	זוג תושבות למספריים 22"		<b>8344</b>	
	זוג תושבות למספריים 16"		<b>8345</b>	
	זוג תושבות למספריים 28", 29"		<b>8346</b>	
אלומיניום	תומך זיגוג קבוע – SG זיגוג מונוליטי ובידודי		<b>8347</b>	
אלומיניום	מחבר לפנל קבוע, זיגוג מונוליטי – SG		<b>8349</b>	
אלומיניום	שרוול לתפר התפשטות		עמוד 93 מ"מ	<b>8362</b>
			עמוד 110 מ"מ	<b>8363</b>
			עמוד 130 מ"מ	<b>8364</b>
			עמוד 145 מ"מ	<b>8365</b>
			עמוד 160 מ"מ	<b>8366</b>
			עמוד 175 מ"מ	<b>8367</b>












אביזרים

חומר	תאור האביזר		מס' קטלוגי
זמק	אביזר ויסות למספריים		8369
אלומיניום	מחבר לדיגוג בידודי עם צלון פנימי זכוכית פנימית 11 ÷ 8 מ"מ (עבור פרופיל מס' 06229)		8378
אלומיניום	בסיס לעוגן תחתון		8380
אלומיניום	זרועות לעוגן נייד - 104 מ"מ (זוג)		8383
	זרועות לעוגן נייד מחוזק - 104 מ"מ (ימין, שמאל)		8384
אלומיניום	זרועות לעוגן נייד מחוזק - 160 מ"מ (ימין, שמאל)		8385
	זרועות לעוגן נייד - 160 מ"מ (זוג)		8386
אלומיניום	בסיס עוגן נייד (סט)		8387
	בסיס עוגן נייד מחוזק (סט)		8388
אלומיניום	מחבר לדיגוג בידודי זכוכית פנימית 8 ÷ 6 מ"מ (עבור פרופיל מס' 06257)		8397
אלומיניום	לחצן קפיצי לפרופילי גמר		8398
נילון	מנקז מים (שמאל, ימין)		83101
זמק אלומיניום נילון פלב"מ	סט נקודות נעילה בצד ציר		83106

**אטמים**

חומר	תאור האביזר		מס' קטלוגי
E.P.D.M.	אטם גב לזיגוג (6 מ"מ)		<b>2137</b>
E.P.D.M.	פלציב 8 x 8 עם פס הדבקה		<b>2168</b>
E.P.D.M.	אטם זיגוג (2 מ"מ)	 *	<b>2202</b>
E.P.D.M.	אטם זיגוג (3 מ"מ)	 *	<b>2203</b>
E.P.D.M.	אטם זיגוג (5 מ"מ)	 *	<b>2204</b>
E.P.D.M.	אטם זיגוג (2.5 מ"מ)	 *	<b>2208</b>
E.P.D.M.	אטם זיגוג (3.5 מ"מ)	 *	<b>2209</b>
E.P.D.M.	אטם משקוף לחלון נסתר		<b>2227</b>
E.P.D.M.	אטם זיגוג (4 מ"מ)	 *	<b>2236</b>
E.P.D.M.	אטם זיגוג (6 מ"מ)	 *	<b>2243</b>
E.P.D.M.	אטם גב לסיליקון בין פנלים - SG		<b>2245</b>
E.P.D.M.	אטם זיגוג פנימי (4 מ"מ)		<b>2271</b>
E.P.D.M.	אטם זיגוג פנימי (6 מ"מ)		<b>2273</b>
E.P.D.M.	אטם זיגוג פנימי (10 מ"מ)		<b>2274</b>
E.P.D.M.	אטם זיגוג פנימי (12 מ"מ)		<b>2276</b>
E.P.D.M.	אטם זיגוג פנימי (8 מ"מ)		<b>2284</b>
E.P.D.M.	אטם כיסוי		<b>2305</b>
E.P.D.M.	אטם זיגוג חיצוני (4 מ"מ)		<b>2312</b>
E.P.D.M.	אטם מרכזי (4 מ"מ)		<b>2313</b>

## אטמים

חומר	תאור האביזר		מס' קטלוגי
E.P.D.M.	אטם זיגוג פנימי (2 מ"מ)		2314
E.P.D.M.	אטם מרכזי (3 מ"מ)		2315
E.P.D.M.	אטם מרכזי (7 מ"מ)		2316
E.P.D.M.	אטם משקוף - VTS, HTS, SSG, SG		2324
E.P.D.M.	אטם הגברה (6 מ"מ)		2326
E.P.D.M.	אטם זיגוג פנימי (18 מ"מ)		2328
E.P.D.M.	אטם זיגוג פנימי (5 מ"מ)		2334
E.P.D.M.	אטם זיגוג פנימי (11 מ"מ)		2335
E.P.D.M.	אטם זיגוג פנימי (14 מ"מ)		2336
E.P.D.M.	אטם זיגוג פנימי (3 מ"מ)		2341
E.P.D.M.	אטם לתפר התפשטות		2343
* - קיים גם בצבע לבן			