

קליל אופיס 4900SG

מערכת דלתות ציר עם זכוכית בהדבקה
סטרוקטורלית





קליל תעשיות בע"מ



קליל קונטרול

תריסים, מנועים מתוחכמים, מערכות בקרה, ואפליקציה ייעודית מאפשרים שליטה מרחוק בפעולות התריסים ושילוב חיישני אקלים וחיישני בטיחות. מערכות אלו משלימות ומעצימות את פתחי חלונות האלומיניום מבחינת עיצוב, איכות ובטיחות. קליל הנציגה הבלעדית של חברת NICE העולמית, מביאה לארץ את מגוון המוצרים החדשנים שלה ומשלבת אותם במערכות קליל תחת המותג קליל קונטרול.



7 שנות אחריות

קליל מעניקה ללקוחותיה תעודת אחריות מורחבת ל-7 שנים (בהתאם לתנאי האחריות). במסגרת זו הלקוחות הפרטיים נהנים מיעוץ מקצועי לבחירת החלונות לבתיהם, מביצוע העבודה על ידי מתקין מורשה של קליל ומבדיקת אימות של קליל בסוף הפרויקט. האחריות המורחבת היא האמצעי היחיד הטוב ביותר עבור הלקוח לוודא שקיבל את חלונות קליל כפי שהם צריכים להיות מיוצרים ומותקנים ולהנות ממוצר אמין ומתפקד כראוי לאורך שנים.

איכות הסביבה

קליל חברה במועצה לבנייה ירוקה ועומדת בתקנים המחמירים ביותר לשמירה על איכות האוויר והמים ובתהליכי ייצור אקולוגיים. בתהליך הייצור מקפידים על: צביעה ללא חומרים כרומטיים • שימוש בחומרים מתמחזרים • הפעלת מערכות לחיסכון בחשמל. קליל מקימה פארק פרפרים בשטח המפעל כחלק ממרכז מבקרים בשיתוף החברה להגנת הטבע ועיריית כרמיאל.

מעורבות בקהילה

קליל רואה חשיבות רבה בתמיכה במוסדות חברתיים בקהילה בה היא יושבת, העסקת עובדים מאוכלוסיות מגוונות ואוכלוסיות בעלות צרכים מיוחדים, רכש כחול-לבן, הטמעת אחריות חברתית בארגון, קידום חינוך טכנולוגי ופיתוח עובדים. ב-2018 קליל קיבלה את אות "העסק הקשוב" שניתן לארגונים שדואגים לכלל מחזיקי העניין (עובדים, מנהלים, ספקים, לקוחות, סביבה ועוד) ולא רק לבעלי המניות.

חזון קליל:

"לגרום לסביבתנו לחייך ולהיות גאים במעשינו"

קליל מובילה את עיצוב חלונות ודלתות האלומיניום בישראל - נוסדה בשנת 1950 ומעסיקה כ-320 עובדים במפעל הממוקם בכרמיאל. מפתחת, מעצבת, מייצרת ומשווקת מערכות אלומיניום מתקדמות לענפי הבנייה והתעשייה על פי התקנים המחמירים ביותר: חלונות, דלתות, קירות מסך, תריסים ועוד. מחלקת הפיתוח של קליל הכוללת מעצבי מוצר משיקה בכל שנה מוצרים ושירותים חדישים ומתקדמים, תוך שימת דגש על מתן פתרונות ייחודיים במוצרי נישה ובתחום הבניה האקולוגית. לקליל קניין רוחני של מאות פטנטים ומדגמים רשומים ובישראל היא החברה הישראלית הרושמת את מספר העיצובים הגדול ביותר בכל שנה. ובנוסף, נבחרה וקיבלה זיכיון ורשיון בלעדיים לייצור ולשיווק מוצרים ומערכות אלומיניום מבית ALCOA, יצרנית האלומיניום הגדולה בעולם.

רול פרופיל, חברת בת של קליל, מפתחת ומייצרת פתרונות הצללה המשלימים את המגוון הרחב שמוצעים ע"י החברה.

בחירת הצרכנים

קליל הוכתרה זו השנה החמישית ברציפות כמותג על בישראל על ידי ארגון ה-Superbrands העולמי. ולראשונה בשנת 2019 זכתה גם בתואר "מותג על" במדד המותגים של גלובס.



באוהאוס מבית קליל

הפופולריות הרבה של הסגנון הבינלאומי (באוהאוס) בארץ, הובילה אותנו בקליל לפיתוח חלונות הבאוהאוס. הסדרה כוללת חלונות במראה מעוצב, מינימליסטי, בקווים צרים, פינות ישרות וסימטריה בסגנון חלוקות חדש, ומתאימה גם למפתחים גדולים מאוד ולכל סגנון עיצובי בהתאמה אישית.

מוצרי הסדרה מתאפיינים ברמת איכות גבוהה במיוחד עם אפשרות לזיגוג בידודי ואקוסטי מתקדם המעניק גם יתרונות של בנייה ירוקה. הסדרה פותחה עם מעצבים בתהליך פיתוח ייחודי 360° שתי חזיתות החלון זכו להתייחסות עיצובית ולמראה נקי ומינימליסטי.



קליל אופיס 4900SG תוכן העניינים

מבוא	מידע שיווקי ללקוח
פרק א'	ריכוז פרופילים
פרק ב'	שרטוטי הרכבה
פרק ג'	הוראות ייצור
פרק ד'	פרופילים קנ"מ 1:1
פרק ה'	אביזרים

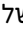


קליל אופיס 4900SG מידע כללי ללקוחות

אדריכל, יועץ, מתכנן, יצור

קליל מגישה לך את קטלוג "קליל מנהטן 4900SG" המכיל מידע חיוני לתכנון, ייצור והרכבת מוצר זה.

מידע כללי

- לחישובי החוזק השונים מומלץ להסתייע בהנחיות התקן הישראלי המעודכן לחלונות ולדלתות - ת"י 1068.
- כל המידות במילימטרים, אלא אם כן צוין אחרת.
- הפרופילים והאביזרים של קליל מוגנים בפטנטים ו/או במדגמים רשומים.
- שרטוטי הפרופילים בקנ"מ 1:1 מלווים במידות כלליות ומידות עובי דופן.
- משקל הפרופיל מצוין בגרם למטר וההיקפים במילימטרים.
- בפרופיל חלול ההיקף הכללי הוא סיכומם של ההיקף החיצוני והפנימי. משקל הפרופילים הינו תיאורטי ועשוי להשתנות בתחום הסיבולות המותרות לפי התקן.
- הפרופילים מסופקים לפי התקן הישראלי ת"י 4402.
- הפרופילים מיוצרים מנתך 6063 בטיפול תרמי T5.
- בשטחים מסויימים של פרופיל המסומנים בתוך הקטלוג ב -  עלולים להופיע סימנים של קווי תפר.
- כל פרופילי קליל תעשיות מיוצרים בהשגחת מכון התקנים הישראלי.
- סימן הזיהוי של פרופיל קליל הוא 3 פסים המוטבעים בתהליך הייצור על גבי הפרופיל. 
- כל פרופילי קליל עם ציפוי נושאים עליהם חותמת מזהה של החברה.  חלשת סימנים
- הפרופילים, האביזרים, האטמים והמבלטים ניתנים לרכישה בבתי המסחר המורשים למכירת פרופילי קליל.
- לצורך תכנון, ייצור ושימוש במוצרינו השונים, הנך מוזמן להיעזר במרכז ההדרכה של קליל תעשיות ובמחלקת הייעוץ לאדריכלים וליצרנים. קטלוגים וחומר טכני ימסרו ע"פ דרישות הלקוח.

מגבלות השימוש במידע המופיע בקטלוג

- המידע וכל הנתונים בקטלוג זה ערוכים ומיועדים להנחיה ולהדרכה בלבד.
- פעילות גוף כלשהו על פי המידע והנתונים הללו תהיה באחריותו בלבד.
- קליל תעשיות עשתה את מרב המאמצים לשם הבטחת דיוק המידע ועדכוננו. עם זאת, היא אינה ולא תהיה אחראית לכל טעות או השמטה שעלולות להתגלות במידע.
- קליל תעשיות שומרת לעצמה את הזכות לבצע כל שינוי, טכני או אחר, ללא כל הודעה מוקדמת.
- קליל תעשיות לא תהיה אחראית לכל פגם או נזק הנובע משילוב מידע זה או אחר, שאינו בידיעתה ובאחריותה, ולפגמים ונזקים הנובעים מייצור ומהתקנת המוצרים באופן לקוי.

בברכה,

קליל תעשיות בע"מ

אגף השיווק



קליל אופיס 4900SG

מערכת דלתות ציר עם זכוכית בהדבקה סטרוקטורלית

מאפייני הסדרה

- מערכת דלתות ציר למפתחים בינונים וגדולים
- המערכת מאפשרת שילוב עם קירות מסך למראה נקי והמשכי ללא מסגרות אלומיניום הנראות בחזית החיצונית של מעטפת הבניין.
- הדלתות מתאימות במיוחד לבנייני ציבור ולחדרי כניסה לבנייני מגורים.
- אפשרות לשילוב מנגנון החזרה הידראולי ומנגנון בהלה נסתרים בתוך פרופיל הכנף.
- סרגלי זיגוג סמויים המאפשרים עיצוב חזית פנים חלקה וחישיפה מינימלית של קווי תפר.
- פתרון ייחודי למראה סטרוקטורלי מלא מבחוץ ללא הצצת צבע פנימי של כנפיים ומשקוף.
- איטום איכותי באמצעות שלוש מערכות אטמי EPDM המעניקות הגנה כפולה מפני חדירת מים ואוויר.
- שתי חלופות להדבקות זכוכית:
- הדבקה ע"י סיליקון סטרוקטורלי.
- הדבקה ע"י סרט VHB סטרוקטורלי

יישומים

- מתאימה לשימוש בכל סוגי הבניה, ציבור, מסחר, מגורים, בתים פרטיים, שיפוץ מבנים קיימים ועוד
 - דלת ציר צד - פתיחה החוצה, כנף אחת
 - דלת ציר צד - פתיחה החוצה, שתי כנפיים
 - מותאם לכול סוגי קירות מסך.
- 8300SSG-V, 8300SSG-H, 8300SG, 8300R

פרזול

- אביזרים מקוריים לסדרה.

זיגוג

- זיגוג בודד בעובי 6-10 מ"מ
- זיגוג בידודי בעובי 59 - 24 מ"מ
- ניתן לשלב זכוכית בידודית עם צלון פנימי.

צבעים

- ניתן לצבוע ברוב סוגי הצבעים:
- FINE IRON (גוונים במראה ברזל במרקם חלק)
- קליל אלגון (אנודיז)
- קליל מטאל (מראה אלומיניום טבעי)
- מגוון צבעי קליל RAL

מימדים מרביים לכנף

- רוחב עד 150 ס"מ, גובה עד 300 ס"מ לכנף.

חשוב לדעת: התאמת המוצר למפתחים מרביים מהווה המלצה בלבד. המפתח המקסימלי תלוי בגורמים רבים כגון לחצי רוחות, אזורים גאוגרפיים, סוג זיגוג ועוד. לחישוב מדויק מומלץ לפנות לקונסטרוקטור.

תקנים וקניין רוחני

- מתוכנן בהתאם לתקן ישראלי לדלתות - ת"י 4001
- המערכת מוגנת ע"י מדגמים רשומים.



מכון התקנים הישראלי



מכון התקנים הישראלי

טבלה מנחה לסדרות קליל

רשת פליסה לדלת	ארגז סמוי	ארגז חיצוני	שילוב מונבלוק	אטם מרכזי	מסילות נגד שחיקה	חיבורים ב-45°	נעילה רב נקודתית	אפשרות לזיגוג עם צלון	אפשרות לזיגוג כפול	יישומי דלתות				יישומי חלונות										סדרה					
										מחיצה/ יטרינה	דלת ציר	דלת כיס	דלת הזזה	חלון דריי קיפ+ ציר	חלון מתקפל	חלון קבוע	חלון פיוט	חלון קיפ פתיחה החוצה	חלון קיפ פתיחה פנימה	חלון דריי קיפ	חלון ציר	כולל כנף רשת	חלון כיס		חלון הזזה פתיחה לניקוי	חלון הזזה			
																												באוהאוס 1600	
																													באוהאוס 5600
																													באוהאוס 7600
																													בלגי 1300
																													בלגי 1700
																													בלגי 4300
																													בלגי 4350
																													בלגי 7300
																													אופיס 2200
																													אופיס 4750
																													אופיס 4900
																													אופיס 5500
																													אופיס 5500D
																													אופיס 7500
																													אופיס 9200
																													נוף 2400
																													נוף 5400
																													נוף 9400
																													קלאסי 4400
																													קלאסי 4500
																													קלאסי 7000
																													קלאסי 9000
																													מנהטן R 8300
																													מנהטן SG 8300
																													מנהטן H-SSG 8300
																													מנהטן V-SSG 8300
																													מנהטן B 8300
																													מנהטן BH 8300
																													מנהטן DK 8300
																													קליל eGRAF



סדרות ציר



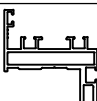
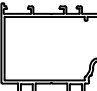
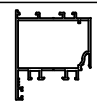


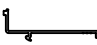








קלייל אופיס 4900 SG

פרק א

ריכוז פרופילים

ריכוז פרופילים

תאור הפרופיל	מספר הפרופיל		חתך הפרופיל
	היקף מ"מ	משקל גרם/מטר	
פנל לתחתון כנף להדבקת זכוכית ע"י סרט	07392		
	289	767	
תוספת למסגרת משקוף	07462		
	197	410	

תאור הפרופיל	מספר הפרופיל		חתך הפרופיל
	היקף מ"מ	משקל גרם/מטר	
מוט ריבועי חלול	00286		
	187	382	
סגר תחתון לכנף	05468		
	188	346	
משקוף-מעבר לקיר מסך	06952		
	524	1533	
כנף להדבקת זכוכית	06953		
	586	1556	
כנף שניה להדבקת זכוכית	06954		
	659	1737	
תוספת לכנף להדבקת זכוכית ע"י סיליקון	06956		
		311	
תוספת לכנף שניה להדבקת זכוכית ע"י סיליקון	06957		
	67	130	
סרגל זיגוג לכנף	06958		
	170	345	
תחתון לכנף	06959		
	941	2547	
פנל לתחתון כנף להדבקת זכוכית ע"י סיליקון	06960		
	310	819	
סרגל זיגוג לכנף	06977		
	130	258	
סרגל זיגוג לכנף	07386		
	143	285	
סרגל זיגוג לכנף	07387		
	110	223	
סרגל זיגוג לכנף	07388		
	96	197	
תוספת לכנף להדבקת זכוכית ע"י סרט	07390		
	130	298	
תוספת לכנף שניה להדבקת זכוכית ע"י סרט	07391		
	73	161	

הפרופילים מוגנים כמדגמים רשומים

סדרות ציר

קלייל אופיס 4900 SG

פרק ב

שרטוטי הרכבה

תוכן עניינים

עמוד	תאור
2-3	דלת כנף אחת (זכוכית מונוליטית) שילוב עם קיר מסך קליל 8300SG
4-5	דלת שתי כנפיים (זכוכית בידודית) שילוב עם קיר מסך קליל 8300SG
6-7	דלת כנף אחת (זכוכית מונוליטית) בהדבקה ע"י VGB שילוב עם קיר מסך קליל 8300SG
8-9	דלת שתי כנפיים (זכוכית מונוליטית) בהדבקה ע"י VGB שילוב עם קיר מסך קליל 8300SG
10-11	דלת כנף אחת פתיחה החוצה עם מנגנון בהלה סמוי וידית בהלה שני הסוגים
12-13	דלת 2 כנפיים פתיחה החוצה עם מנגנון בהלה סמוי וידית בהלה מסוג "Push Bar"
14-15	דלת 2 כנפיים פתיחה החוצה עם מנגנון בהלה סמוי וידית בהלה מסוג "Touch Bar"

דלת כנף אחת (זכוכית מונוליטית) שילוב עם קיר מסך קליל 8300 SG

אביזרים

חומר	כמות ליחידה	תאור האביזר	מק"ט	מס' בשרטוט
אלומיניום נילון	1	זוג ידיות "Claudia" לדלת	1055****	①
		מנעולים ואביזרים נלווים ראה קטלוג קליל 4900		
נילון	לפי הצורך	תפס להלבשה (1 לכל 300 מ"מ)	1712	④
אלומיניום נילון, פל"מ	3Min.***	ציר	1434	⑧
זמק	4	פין לפינות חיבור $\phi 8 \times 10$	1515	⑨
אלומיניום	2	פינה טרודה לחיבור משקוף	4990	⑩
זמק	8	פין לחיבור פינה טרודה $\phi 8 \times 18$	1507	⑪
אלומיניום	2	פינה טרודה לחיבור כנף	4992	⑫
אלומיניום	2	מחבר עבור פרופיל תחתון	4994	⑬
ניילון	2	פינה עבור תוספת למסגרת משקוף	2626-5	⑮
E.P.D.M.	2	פינה יצוקה לכנף (לאטם מק"ט 2280)	1812	

פרופילי אלומיניום

מס' פרופיל	צורה	תאור	ק"מ	צורה ומידת החיתוך במ"מ
06952		משקוף - רוחב	1	L+41.6
		משקוף - גובה	1+1	H+20.8
06953		כנף - רוחב	1	L-75.6
		כנף - גובה	1+1	H-49.8
06959		כנף - תחתון	1	L-183.6
05468		כנף - מכסה לתחתון	1	L-39.6
06956		רוחב	1	L-39.6
		גובה	1+1	H-31.8
06958*		כנף - רוחב	2	L-193.6
		כנף - גובה	2	H-268.6
06960		פנל לתחתון כנף	1	L-67.6
07462		תוספת למסגרת משקוף-רוחב	1	L+40
		תוספת למסגרת משקוף-גובה	1+1	H+20

זיגוג

זיגוג	(L-69.6) X (H-168.8)	1 יח'
-------	----------------------	-------

אטמים

חומר	תאור	מק"ט	מס' בשרטוט
E.P.D.M.	אטם אגף משקוף	2283	②
E.P.D.M.	אטם זיגוג סמוי-פנים	2311	③
E.P.D.M.	אטם מרכזי לדלת	2280	⑤
E.P.D.M.	אטם זיגוג סמוי-חוץ	2333*	⑥
P.V.C	גומי $\phi 5$ להידוק תוספת לכנף	**	⑦
פוליפרופילן	מברשת 4.8×12 סנפיר נמוך	2504	⑭

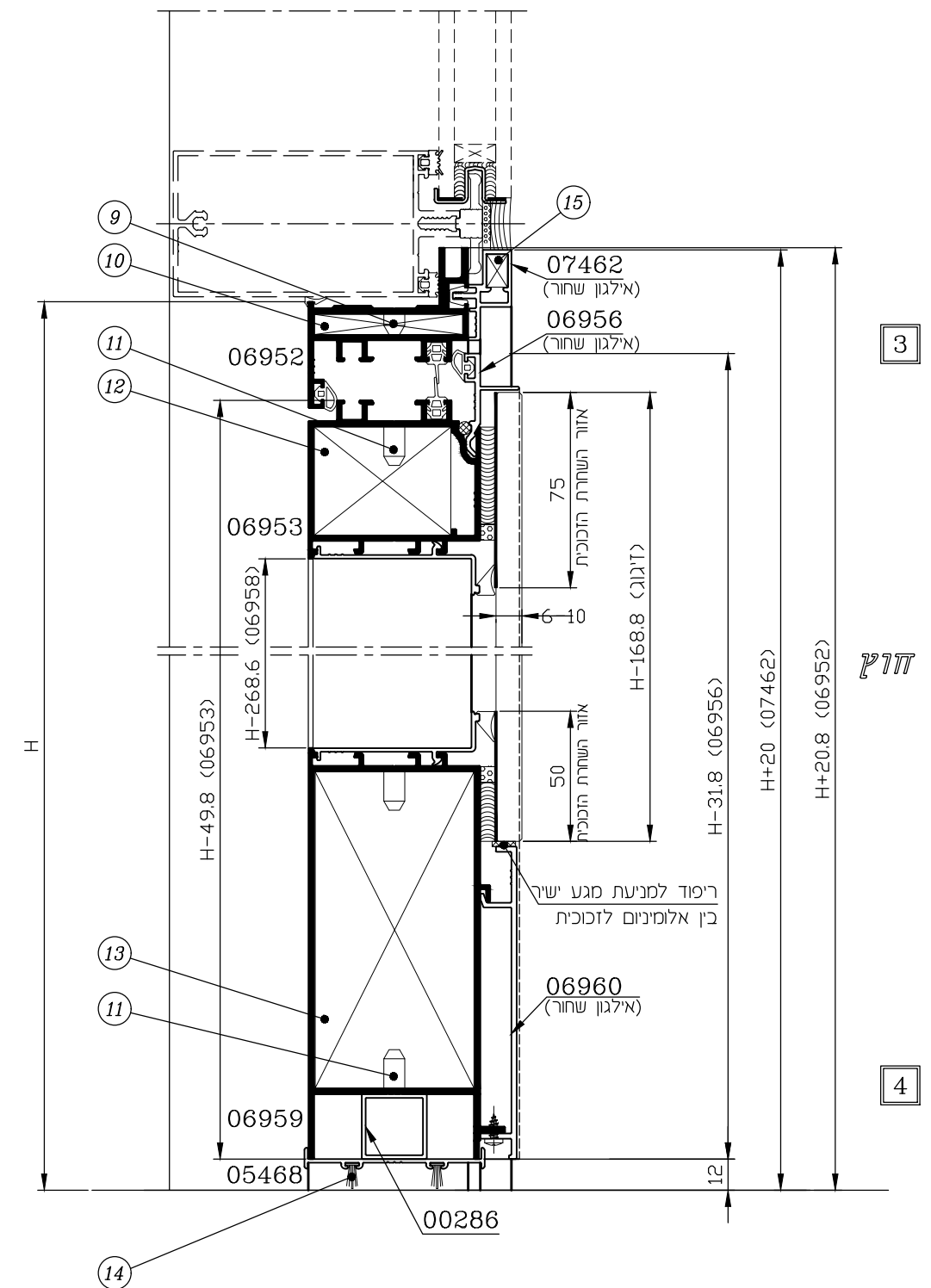
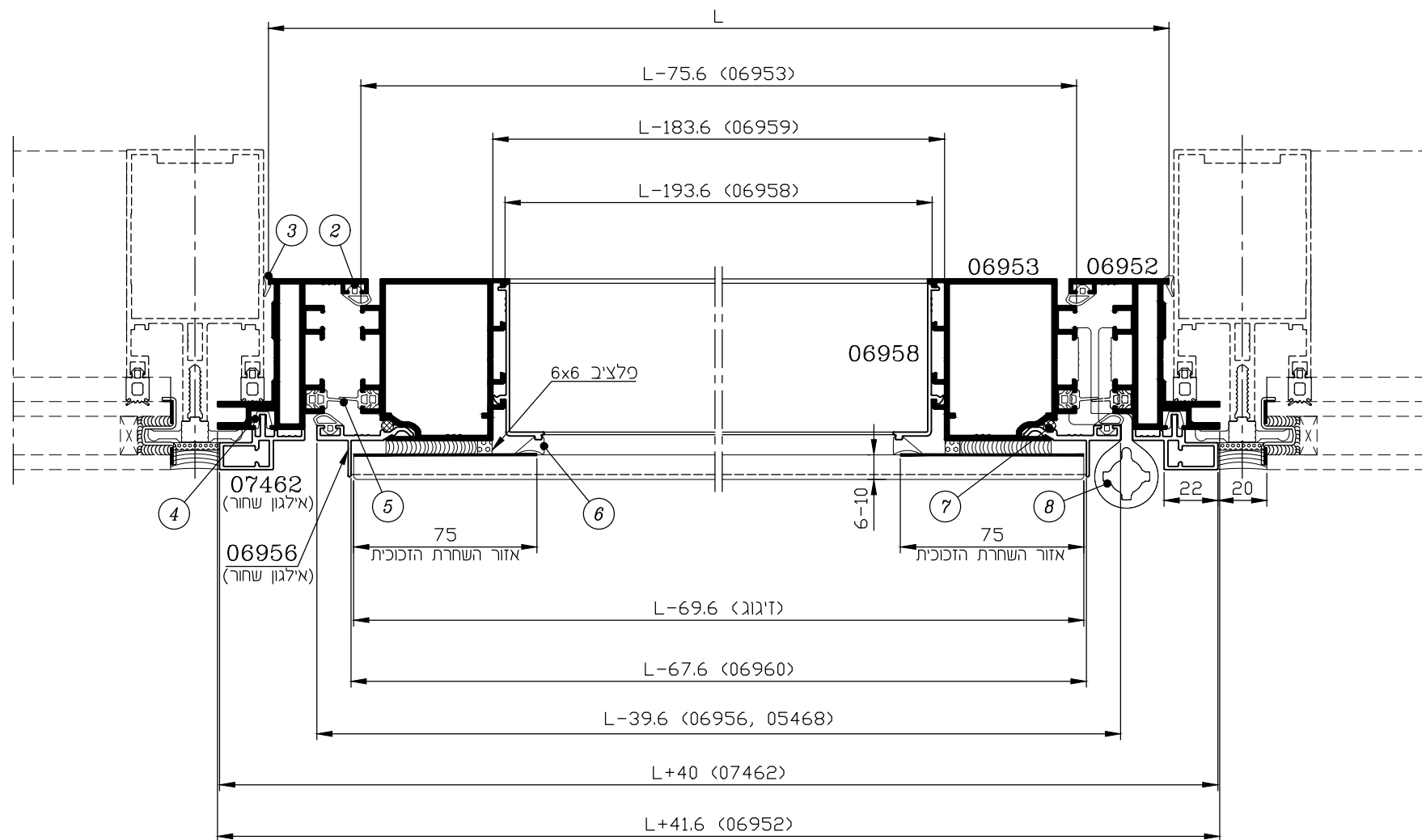
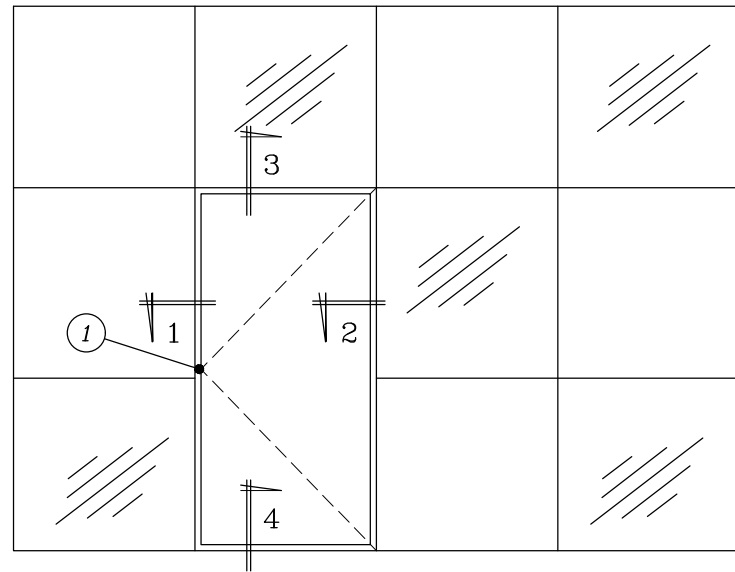
הערות :

1. * - לזיגוג שונה ראה פרק ד'
2. ** - לא משווק ע"י קליל
3. *** - הנחיות לכמות צירים ראה בפרק ד'
4. **** - לבחירת ידית שונה ראה קטלוג ידיות

1	3	ב	4900SG
מהדורה	עמוד	פרק	סדרת ציר

דלת כנף אחת (זכוכית מונוליטית)
שילוב עם קיר מסך קליל 8300 SG

קני"מ 1:2.5



1

חוק

2

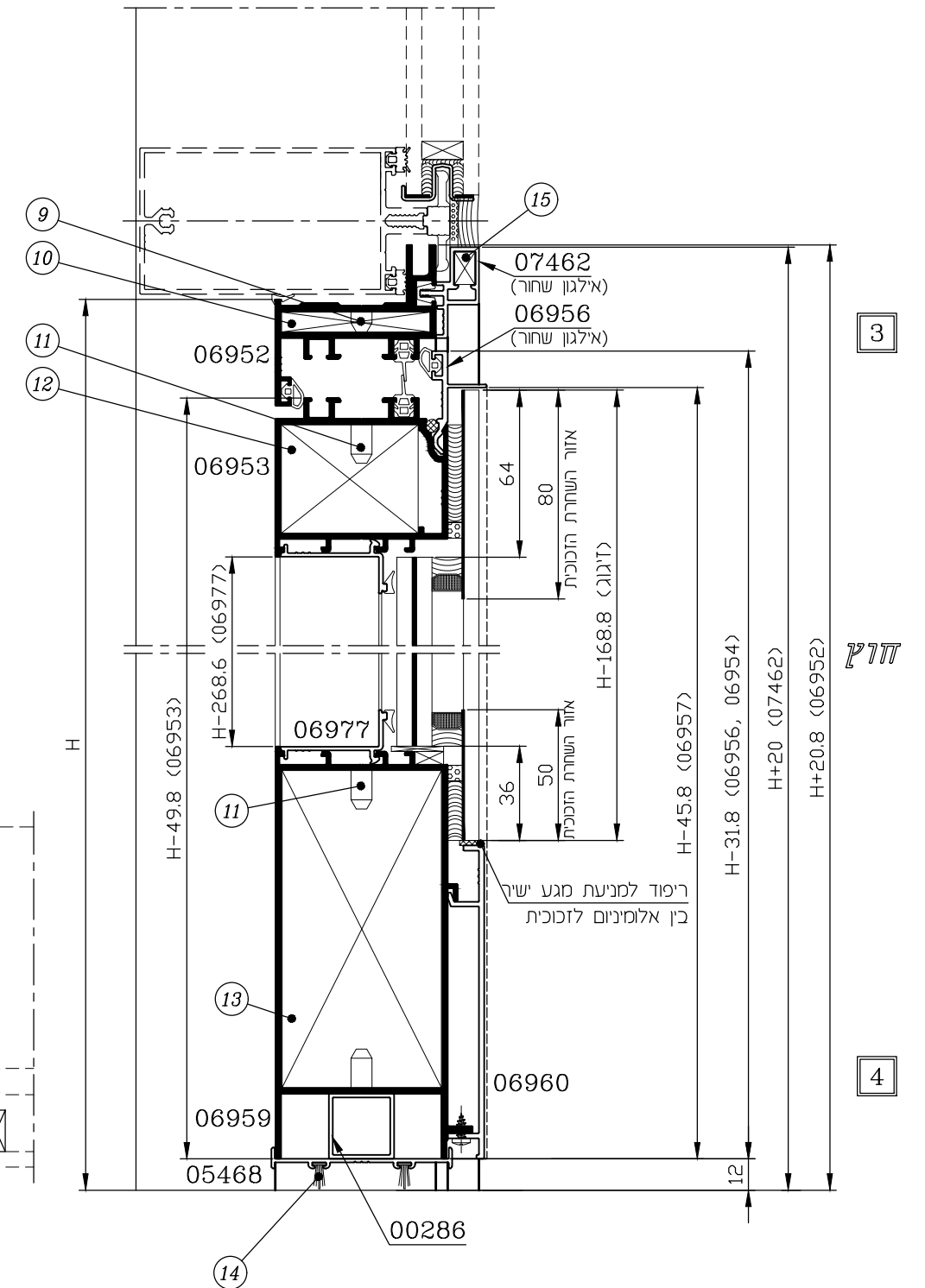
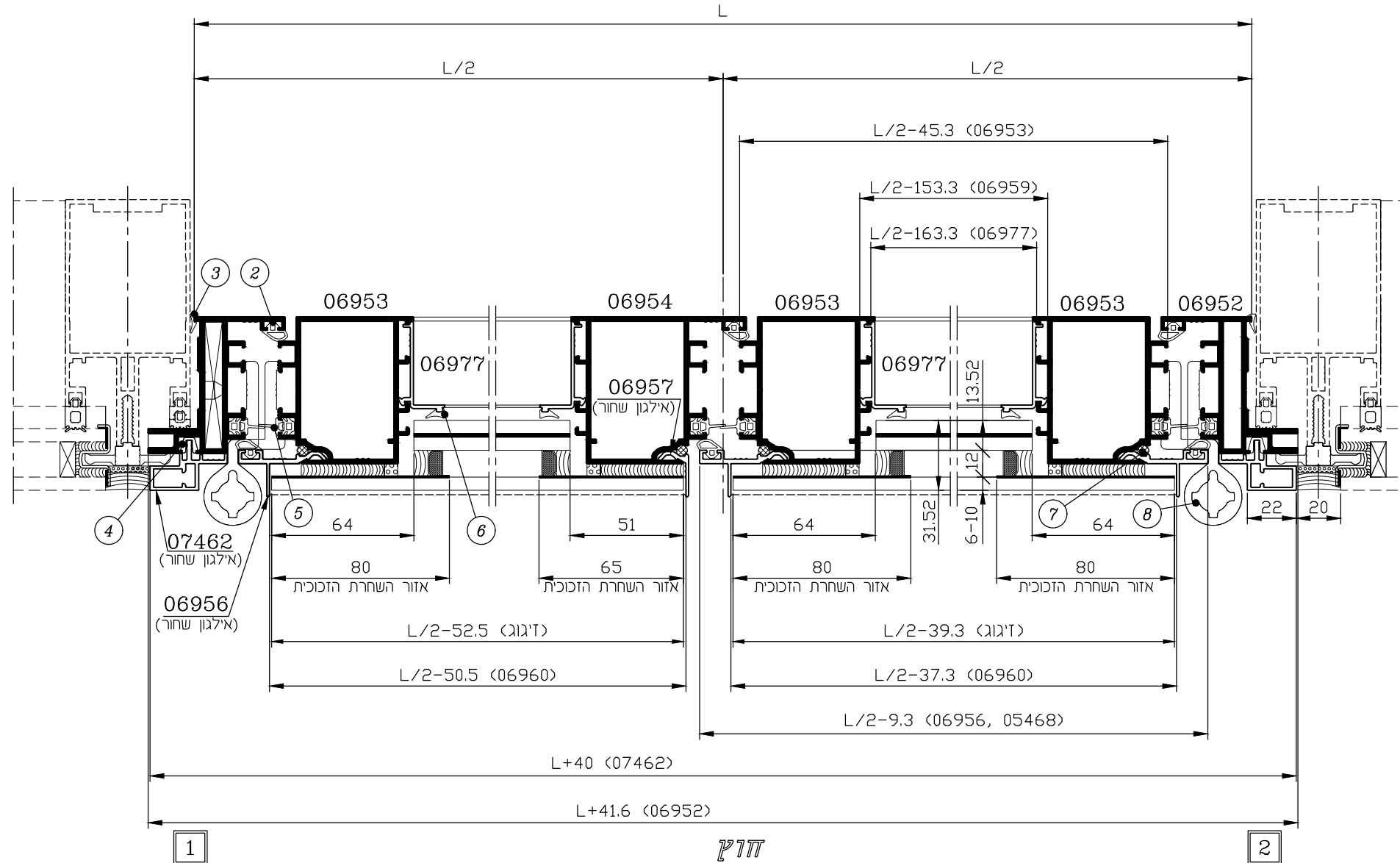
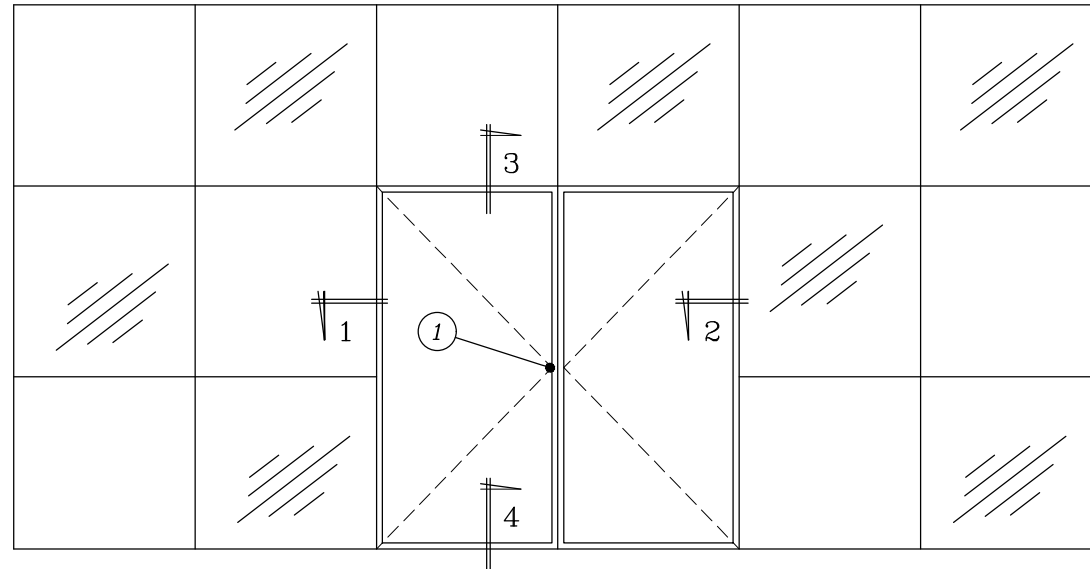
3

חוק

4

דלת שתי כנפיים (זכוכית בידודית)
שילוב עם קיר מסך קליל 8300SG

קנ"מ 1:2.5



דלת שתי כנפיים (זכוכית בידודית) שילוב עם קיר מסך קליל 8300 SG

אביזרים

חומר	כמות ליחידה	תאור האביזר	מק"ט	מס' בשרטוט
אלומיניום נילון	2	זוג ידיות "Claudia" לדלת	1055****	①
		מנעולים ואביזרים נלווים ראה קטלוג קליל 4900		
נילון	לפי הצורך	תפס להלבשה (1 לכל 300 מ"מ)	1712	④
אלומיניום נילון, פלב"מ	6Min.***	ציר	1434	⑧
זמק	4	פין לפינות חיבור $\emptyset 8 \times 10$	1515	⑨
אלומיניום	2	פינה טרודה לחיבור משקוף	4990	⑩
זמק	16	פין לחיבור פינה טרודה $\emptyset 8 \times 18$	1507	⑪
אלומיניום	4	פינה טרודה לחיבור כנף	4992	⑫
אלומיניום	4	מחבר עבור פרופיל תחתון	4994	⑬
ניילון	2	פינה עבור תוספת למסגרת משקוף	2626-5	⑮
E.P.D.M.	4	פינה יצוקה לכנף (לאטם מק"ט 2280)	1812	
E.P.D.M.	1	סט פקקי השלמה לכנף	1820	

פרופילי אלומיניום

מס' פרופיל	צורה	תאור	כמות	צורה ומידת החיתוך במ"מ
06952		משקוף - רוחב	1	L+41.6
		משקוף - גובה	1+1	H+20.8
06953		כנף - רוחב	2	L/2-45.3
		כנף - גובה	2+1	H-49.8
06954		כנף שניה להדבקות זכוכית	1	H-31.8
06959		כנף - תחתון	2	L/2-153.3
05468		כנף - מכסה לתחתון	2	L/2-9.3
06956		רוחב תוספת לכנף	2	L/2-9.3
		גובה	2+1	H-31.8
06957		תוספת לכנף שניה	1	H-45.8
06977*		כנף - רוחב סרגלי זיגוג	4	L/2-163.3
		כנף - גובה	4	H-268.6
06960		פנל לתחתון כנף ראשונה	1	L/2-37.3
		פנל לתחתון כנף שניה	1	L/2-50.5
07462		תוספת למסגרת משקוף-רוחב	1	L+40
		תוספת למסגרת משקוף-גובה	1+1	H+20

אטמים

חומר	תאור	מק"ט	מס' בשרטוט
E.P.D.M.	אטם אגף משקוף	2283	②
E.P.D.M.	אטם זיגוג סמוי-פנים	2311	③
E.P.D.M.	אטם מרכזי לדלת	2280	⑤
E.P.D.M.	אטם זיגוג סמוי-חוץ	2331*	⑥
P.V.C	גומי $\emptyset 5$ להידוק תוספת לכנף	**	⑦
פוליפרופילן	מברשת 4.8×12 סנפיר נמוך	2504	⑭

זיגוג

כנף ראשונה	$(L/2-39.3) \times (H-168.8)$	1 יח'
כנף שניה	$(L/2-52.5) \times (H-168.8)$	1 יח'

הערות:

1. * - לזיגוג שונה ראה פרק ד'
2. ** - לא משווק ע"י קליל
3. *** - הנחיות לכמות צירים ראה בפרק ד'
4. **** - לבחירת ידית שונה ראה קטלוג ידיות

דלת כנף אחת - זכוכית מונוליטית בהדבקה ע"י VHB שילוב עם קיר מסך קליל 8300 SG

אביזרים

חומר	כמות ליחידה	תאור האביזר	מק"ט	מס' בשרטוט
אלומיניום נילון	1	זוג ידיות "Claudia" לדלת	1055****	①
		מנעולים ואביזרים נלווים ראה קטלוג קליל 4900		
נילון	לפי הצורך	תפס להלבשה (1 לכל 300 מ"מ)	1712	④
אלומיניום נילון, פלבי"ם	3Min.***	ציר	1434	⑧
זמק	4	פין לפינות חיבור $\phi 8 \times 10$	1515	⑨
אלומיניום	2	פינה טרודה לחיבור משקוף	4990	⑩
זמק	8	פין לחיבור פינה טרודה $\phi 8 \times 18$	1507	⑪
אלומיניום	2	פינה טרודה לחיבור כנף	4992	⑫
אלומיניום	2	מחבר עבור פרופיל תחתון	4994	⑬
ניילון	2	פינה עבור תוספת למסגרת משקוף	2626-5	⑮
E.P.D.M.	2	פינה יצוקה לכנף (לאטם מק"ט 2280)	1812	

פרופילי אלומיניום

מס' פרופיל	צורה	תאור	ק"מ	צורה ומידת החיתוך במ"מ
06952		משקוף - רוחב	1	L+41.6
		משקוף - גובה	1+1	H+20.8
06953		כנף - רוחב	1	L-75.6
		כנף - גובה	1+1	H-49.8
06959		כנף - תחתון	1	L-183.6
05468		כנף - מכסה לתחתון	1	L-40.2
07390		רוחב	1	L-40.2
		גובה	1+1	H-32.1
06958*		כנף - רוחב	2	L-193.6
		כנף - גובה	2	H-268.6
07392		פנל לתחתון כנף		L-78.2
07462		תוספת למסגרת משקוף-רוחב	1	L+40
		תוספת למסגרת משקוף-גובה	1+1	H+20

זיגוג

זיגוג	(L-80.2) X (H-174.1)	1 יח'
-------	----------------------	-------

אטמים

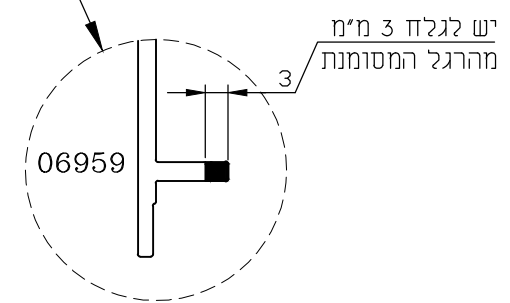
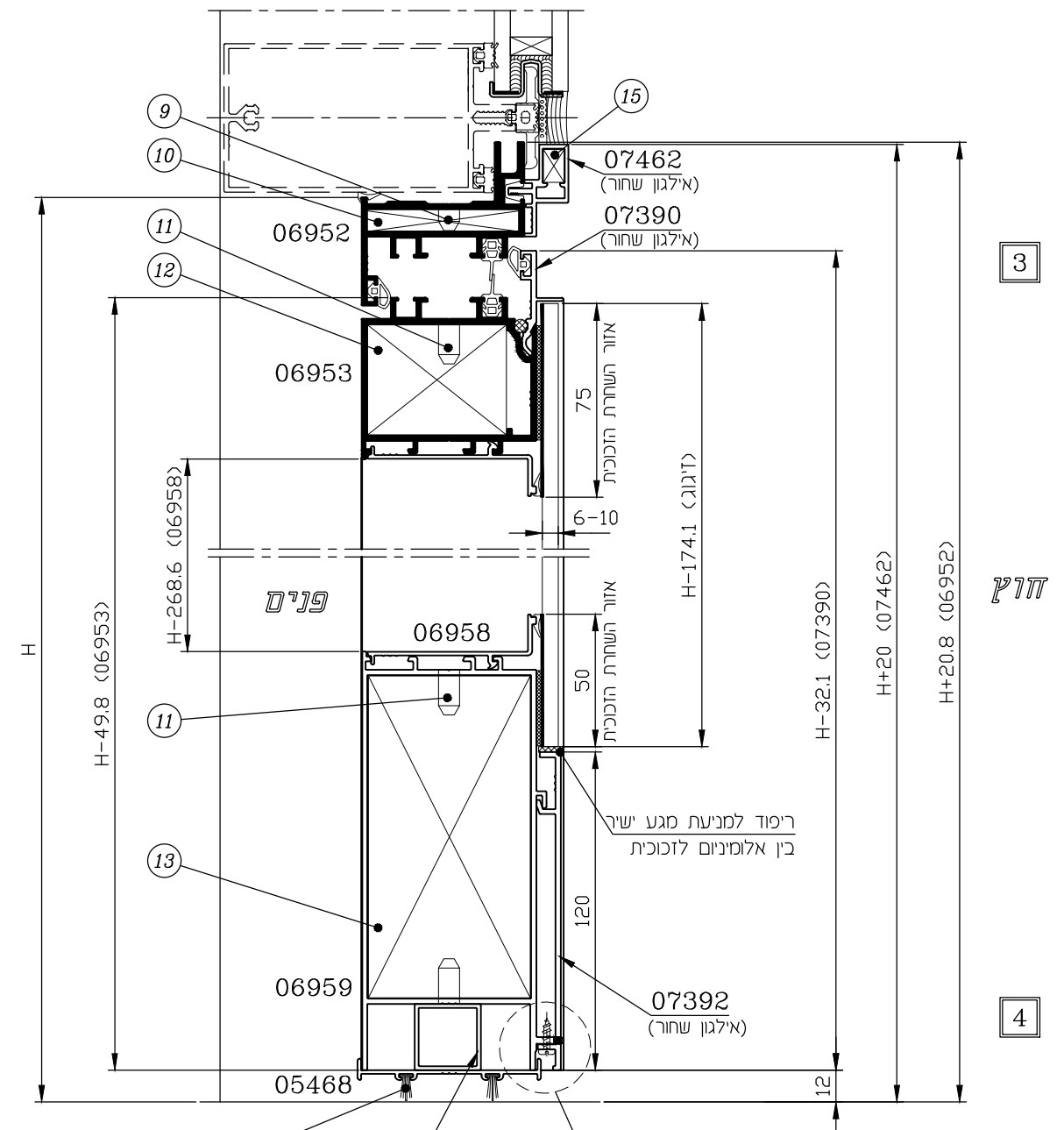
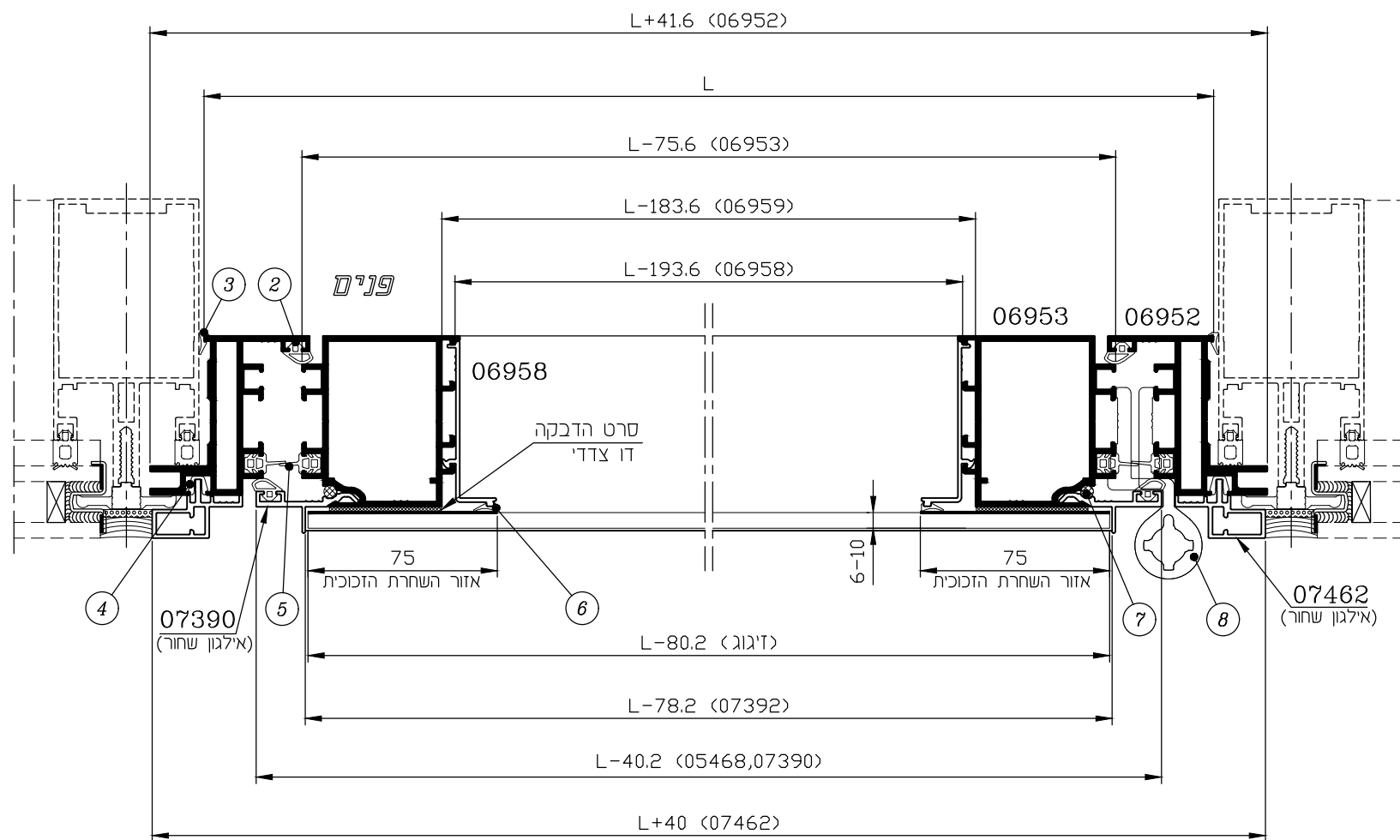
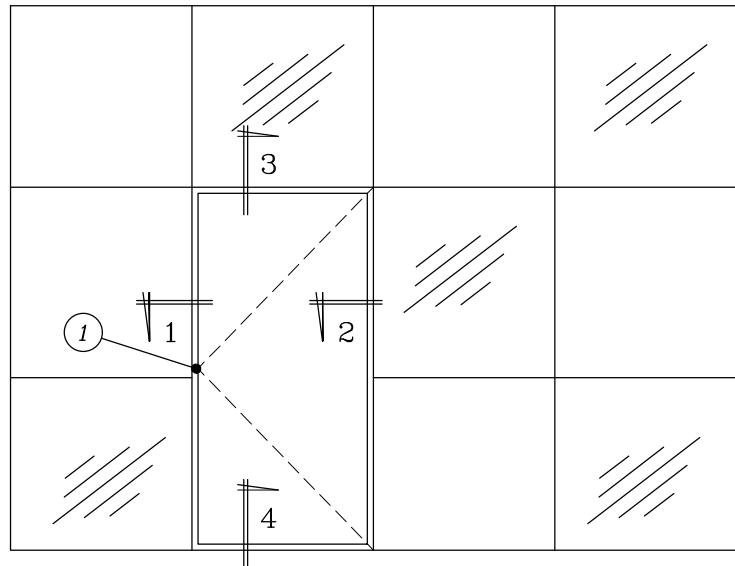
חומר	תאור	מק"ט	מס' בשרטוט
E.P.D.M.	אטם אגף משקוף	2283	②
E.P.D.M.	אטם זיגוג סמוי-פנים	2311	③
E.P.D.M.	אטם מרכזי לדלת	2280	⑤
E.P.D.M.	אטם זיגוג סמוי-חוץ	2311*	⑥
P.V.C	גומי $\phi 5$ להידוק רשת	**	⑦
פוליפרופילן	מברשת 4.8x12 סנפיר נמוך	2504	⑭

הערות :

- * - לזיגוג שונה ראה פרק ד'
- ** - לא משווק ע"י קליל
- *** - הנחיות לכמות צירים ראה בפרק ד'
- **** - לבחירת ידית שונה ראה קטלוג ידיות

דלת כנף אחת - זכוכית מונוליטית בהדבקה ע"י VHB
שילוב עם קיר מסך קליל 8300 SG

קנ"מ 1:2.5



קנ"מ 1:1

חשוב!

הדבקת הזכוכית בהתאם להנחיות ואחריות המסופקות ע"י ספק הסרט הדבקה דו צדדי

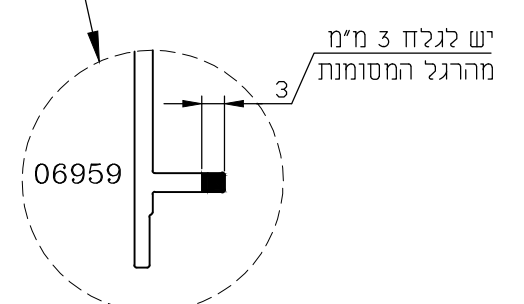
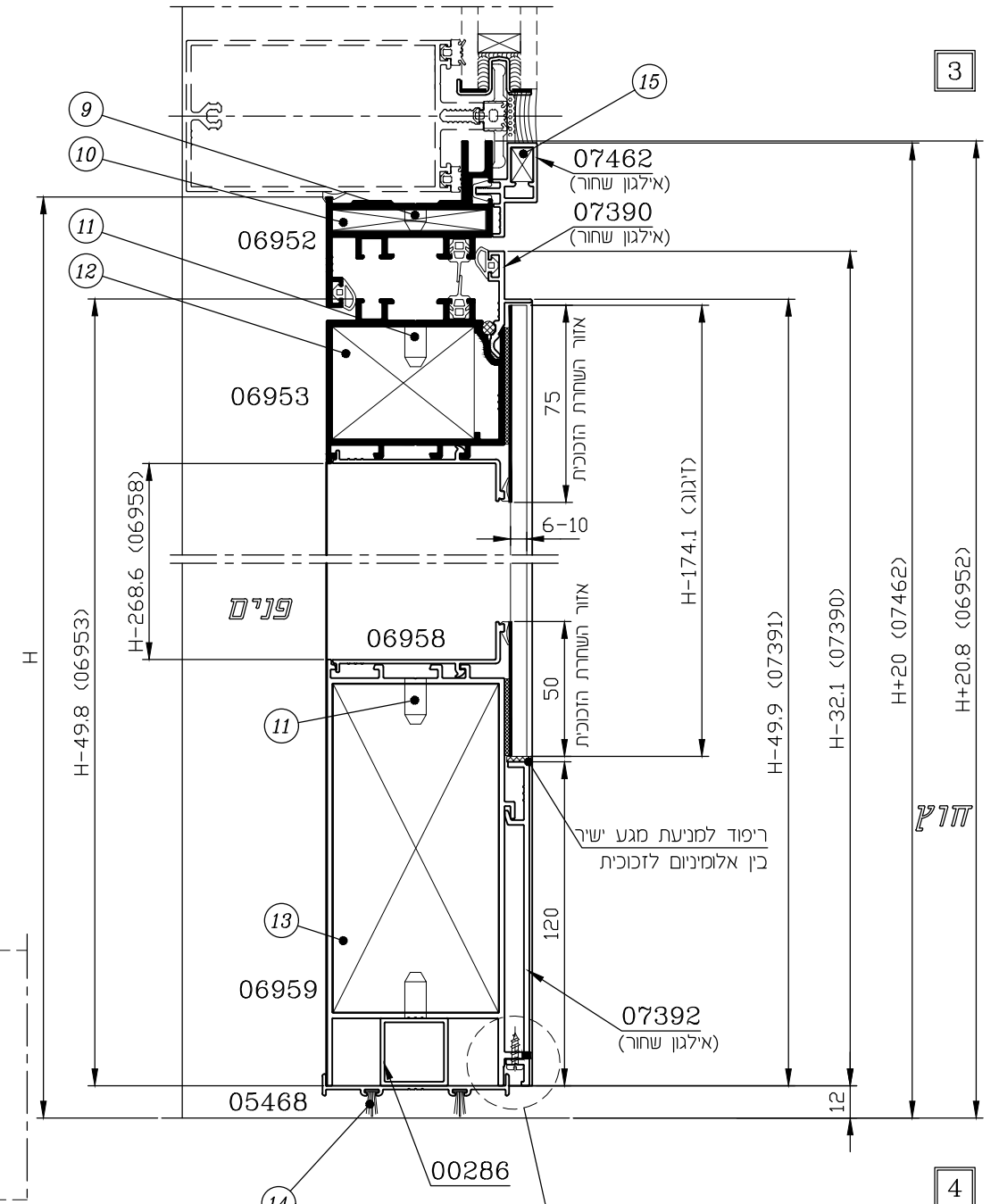
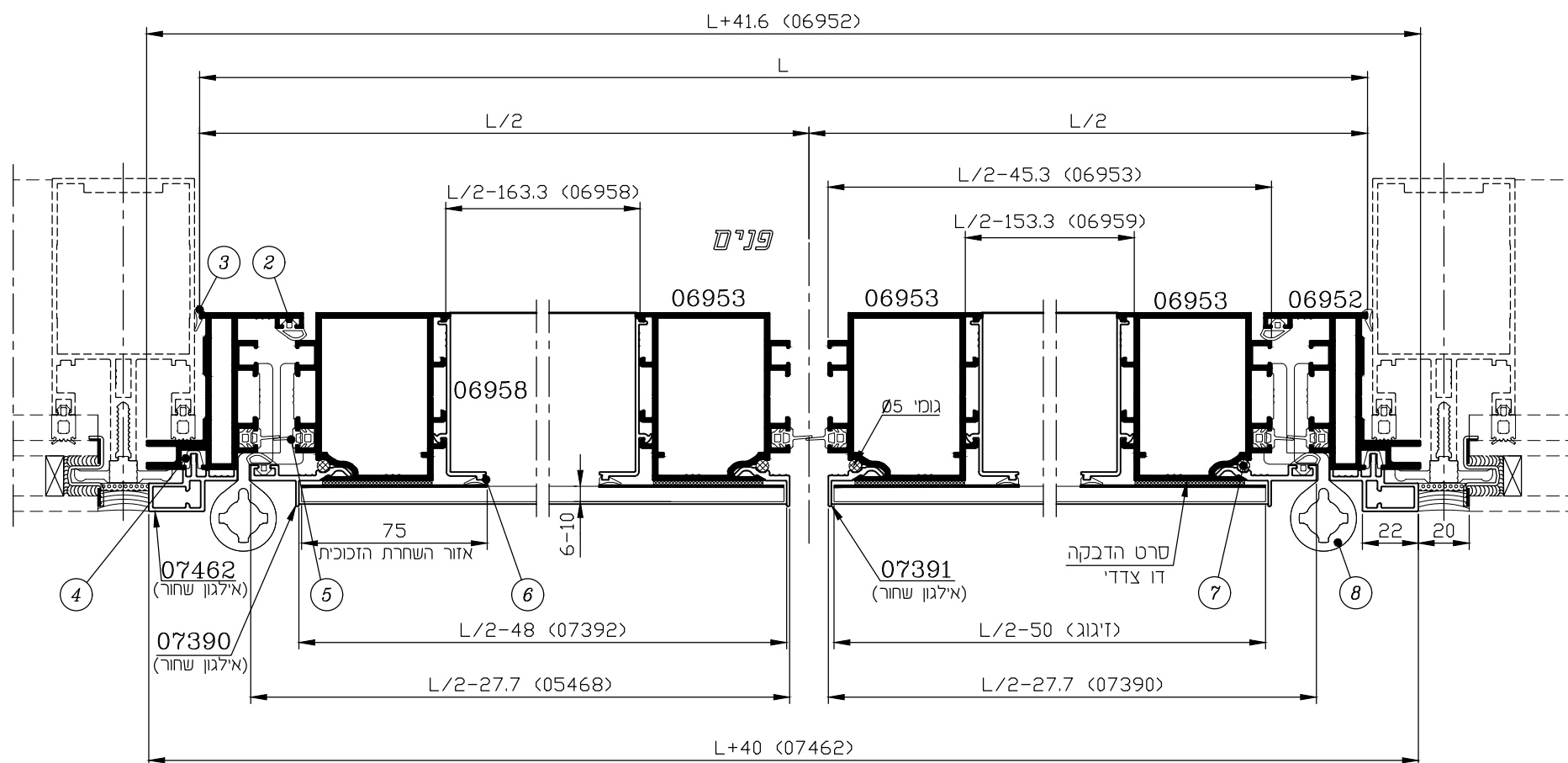
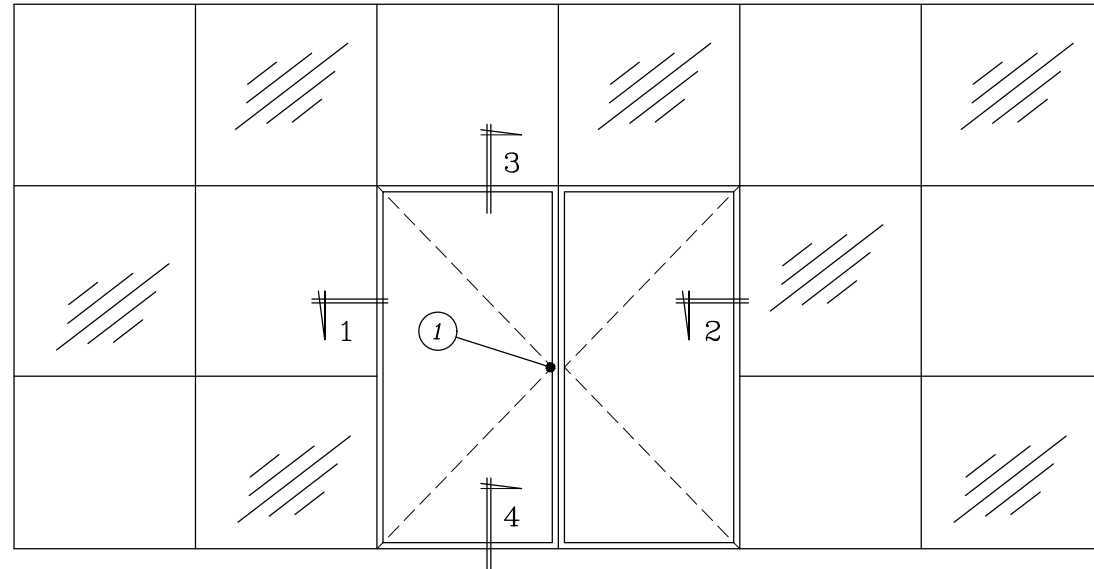
1

דו"ק

2

דלת שתי כנפיים - זכוכית מונוליטית בהדבקה ע"י VHB
שילוב עם קיר מסך קליל 8300SG

קנ"מ 1:2.5



קנ"מ 1:1

חשוב!

הדבקת הזכוכית בהתאם להנחיות ואחריות המסופקות ע"י ספק הסרט הדבקה דו צדדי

1 2

דלת שתי כנפיים - זכוכית מונוליטית בהדבקה ע"י VHB שילוב עם קיר מסך קליל 8300 SG

אביזרים

חומר	כמות ליחידה	תאור האביזר	מק"ט	מס' בשרטוט
אלומיניום נילון	2	זוג ידיות "Claudia" לדלת	1055****	①
		מנעולים ואביזרים נלווים ראה קטלוג קליל 4900		
נילון	לפי הצורך	תפס להלבשה (1 לכל 300 מ"מ)	1712	④
אלומיניום נילון, פלב"מ	6Min.***	ציר	1434	⑧
זמק	4	פין לפינות חיבור $\emptyset 8 \times 10$	1515	⑨
אלומיניום	2	פינה טרודה לחיבור משקוף	4990	⑩
זמק	16	פין לחיבור פינה טרודה $\emptyset 8 \times 18$	1507	⑪
אלומיניום	4	פינה טרודה לחיבור כנף	4992	⑫
אלומיניום	4	מחבר עבור פרופיל תחתון	4994	⑬
ניילון	2	פינה עבור תוספת למסגרת משקוף	2626-5	⑮
E.P.D.M.	4	פינה יצוקה לכנף (לאטם מק"ט 2280)	1812	

פרופילי אלומיניום

מס' פרופיל	צורה	תאור	כמות	צורה ומידת החיתוך במ"מ
06952		משקוף - רוחב	1	L+41.6
		משקוף - גובה	1+1	H+20.8
06953		כנף - רוחב	2	L/2-45.3
		כנף - גובה	2+2	H-49.8
06959		כנף - תחתון	2	L/2-153.3
05468		כנף - מססה לתחתון	2	L/2-27.7
07390		רוחב תוספת לכנף	2	L/2-27.7
		גובה	1+1	H-32.1
06958*		כנף - רוחב	4	L/2-163.3
		כנף - גובה	4	H-268.6
07391		תוספת לכנף שניה	2	H-49.9
07392		פנל לתחתון כנף	2	L/2-48
07462		תוספת למסגרת משקוף-רוחב	1	L+40
		תוספת למסגרת משקוף-גובה	1+1	H+20

אטמים

חומר	תאור	מק"ט	מס' בשרטוט
E.P.D.M.	אטם אגף משקוף	2283	②
E.P.D.M.	אטם זיגוג סמוי-פנים	2311	③
E.P.D.M.	אטם מרכזי לדלת	2280	⑤
E.P.D.M.	אטם זיגוג סמוי-חוץ	2311*	⑥
P.V.C	גומי $\emptyset 5$ להידוק תוספת לכנף	**	⑦
פוליפרופילן	מברשת 4.8×12 סנפיר נמוך	2504	⑭

זיגוג

זיגוג	(L/2-50) x (H-174.1)	2 יח'
-------	----------------------	-------

הערות:

1. * - לזיגוג שונה ראה פרק ד'
2. ** - לא משווק ע"י קליל
3. *** - הנחיות לכמות צירים ראה בפרק ד'
4. **** - לבחירת ידית שונה ראה קטלוג ידיות

דלת כנף אחת פתיחה החוצה (זיגוג 10 מ"מ)
מנגנון בהלה סמוי (מק"ט 4980) עם ידית בהלה מסוג Push Bar (מק"ט 4982)

אביזרים

מס' בשרטוט	מק"ט	תאור האביזר	כמות ליחידה	חומר
①	4982	ידית בהלה מסוג Push Bar	1	אלומיניום פלסטיק פלדה פלב"מ
	4973	ידית בהלה מסוג Touch Bar		
②	1434	ציר	3 Min. ***	אלומיניום פלדה פל"מ נילון
③	4966	נגדי למנגנון בהלה בדלת חד כנפית	1	זמק
⑤	4980	מנגנון בהלה בסיסי	1	פלדה פל"מ
⑦	2626-5	פינת עבר תוספת למסגרת משקוף	2	נילון
⑧	1712	תפס להלבשה (1 לכל 300 מ"מ)		נילון
⑨	4990	פינה טרודה למשקוף	2	אלומיניום
⑩	1515	פין לפינה טרודה מק"ט 4990	4	זמק
⑪	4992	פינה טרודה לכנף	2	אלומיניום
⑫	1507	פין לפינה טרודה מק"ט 4992 ולמחבר מק"ט 4994	8	זמק
⑮	4994	מחבר לתחתון	2	אלומיניום
	1812	פינה 'צוקה לאטם מרכזי' (מק"ט 2280)	2	E.P.D.M.
**		צילינד 60/45	1	פליז
	4978	רוזטה לצילינדר	2	זמק

פרופילי אלומיניום

מס' פרופיל	צורה	תאור	קו"מ	צורה ומידת החיתוך במ"מ
06952		משקוף - רוחב	1	L+41.6
		משקוף - גובה	1+1	H+20.8
06953		כנף - רוחב	1	L-75.6
		כנף - גובה	1+1	H-49.8
06959		כנף - תחתון	1	L-183.6
05468		כנף - מכסה לתחתון	1	L-39.6
06958		כנף - רוחב	2	L-193.6
		כנף - גובה	2	H-268.6
06956		תוספת לכנף - רוחב	1	L-39.6
		תוספת לכנף - גובה	1+1	H-31.8
06960		פנל לתחתון כנף	1	L-67.6
07462		תוספת למסגרת משקוף - רוחב	1	L+40
		תוספת למסגרת משקוף - גובה	1+1	H+20

זיגוג

כנף	(L-69.6) x (H-168.8)	1 יח'
-----	----------------------	-------

הערות :

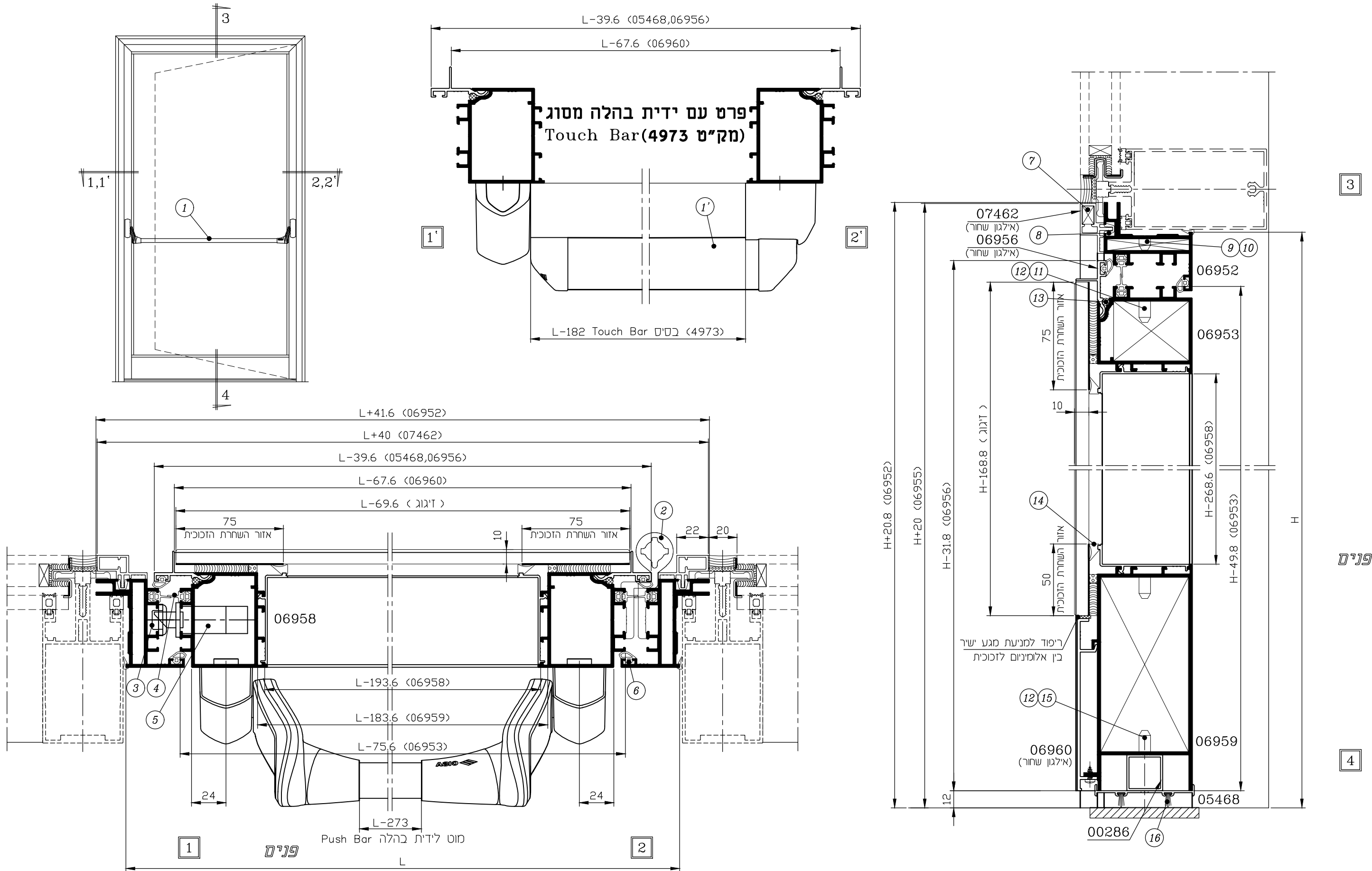
2. ** - לא משווק ע"י קליל
3. *** - הנחיות לכמות צירים ראה פרק ד'

אטמים

מס' בשרטוט	מק"ט	תאור	חומר
④	2280	אטם מרכזי לדלת	E.P.D.M.
⑥	2283	אטם אגף משקוף	E.P.D.M.
⑬	**	גומי 5 ϕ להידוק רשת	P.V.C
⑭	2333	אטם זיגוג	E.P.D.M.
⑯	2504	מברשת 4.8x12 סנפיר נמוך	פוליפרופילן

דלת כנף אחת פתיחה החוצה (זיגוג 10 מ"מ)

מנגנון בהלה סמוי (מק"ט 4980) עם ידית בהלה מסוג Push Bar (מק"ט 4982) קנ"מ 1:2.5



דלת שתי כנפיים פתיחה החוצה (זיגוג 10 מ"מ)

מנגנון בהלה סמוי (מק"ט 4980) עם ידית בהלה מסוג Push Bar (מק"ט 4982)

אביזרים

מס' פרוטוט	מק"ט	תאור האביזר	כמות ליחידה	חומר
①	4982	ידית בהלה מסוג Push Bar	2	פלדה פלב"מ אלומיניום פלסטיק
②	1434	ציר	6 Min. ***	אלומיניום פלב"מ נילון
④		בריה מרכזי בכנף שניה שייר לסט מק"ט 4981	1	פלב"מ
⑤		פקק PVC שייר לסט מק"ט 4981	2	PVC
⑦	4980	מנגנון בהלה בסיסי	1	פלב"מ
⑨	2626-5	פינת עבור תוספת למסגרת משקוף	2	נילון
⑩	1712	תפס להלכשה (1 לכל 300 מ"מ)		נילון
⑪		תומר לנגדי עליון שייר לסט מק"ט 4981	1	אלומיניום
⑫	4990	פינה טרודה למשקוף	2	אלומיניום
⑬	1515	פין לפינה טרודה מק"ט 4990	4	זמק
⑭	4992	פינה טרודה לכנף	4	אלומיניום
⑮	1507	פין לפינה טרודה מק"ט 4992 ולמחבר מק"ט 4994	16	זמק
⑯	**	קלין זיגוג	לפי הצורך	נילון
⑱	4994	מחבר לתחתון	4	אלומיניום
⑲		נגדי תחתון למוטות נעילה שייר לסט מק"ט 4981	1	פלדה טפלון
⑳		מוטות נעילה נסתריים שייר לסט מק"ט 4981	סט	פלב"מ
㉑		נועל אוטומטי למוטות נעילה שייר לסט מק"ט 4981	1	פלב"מ
㉒		נגדי עליון למוטות נעילה שייר לסט מק"ט 4981	1	נילון
	1812	פינה יצוקה לכנף (לאטם מק"ט 2280)	4	E.P.D.M.
	1820	סט פקקי השלמה לכנף	1	E.P.D.M.
	**	צילינד 45/60	1	פליז
	4978	רוזטה לצילינדר	2	זמק
	4981	סט מנגנון בהלה לדלת שניה	1	

פרופילי אלומיניום

מס' פרוטופיל	צורה	תאור	חומר	צורה ומידת החיתוך במ"מ
06952		משקוף - רוחב	1	L+41.6
		משקוף - גובה	1+1	H+20.8
06953		כנף - רוחב	2	L/2-45.3
		כנף - גובה	2+1	H-49.8
06954		כנף שניה - גובה	1	H-31.8
06959		כנף - תחתון	2	L/2-153.3
05468		כנף - מכסה לתחתון	2	L/2-9.3
06958		כנף - רוחב	4	L/2-163.3
		כנף - גובה	4	H-268.6
06956		תוספת לכנף - רוחב	1	L/2-9.3
		תוספת לכנף - גובה	2+1	H-31.8
06957		תוספת לכנף שניה - גובה	1	H-45.8
06960		פנל לתחתון כנף ראשונה	1	L/2-37.3
		פנל לתחתון כנף שניה	1	L/2-50.5
07462		תוספת למסגרת משקוף - רוחב	1	L+40
		תוספת למסגרת משקוף - גובה	1+1	H+20

זיגוג

כנף	מידות (L/2 x H)	יחידה
כנף	(L/2-39.3) x (H-168.8)	1 יח'
כנף	(L/2-52.6) x (H-168.8)	1 יח'

אטמים ומברשות

מס' פרוטוט	מק"ט	תאור	חומר
③	**	גומי 5 Ø להידוק רשת	P.V.C
⑥	2280	אטם מרכזי לדלת	E.P.D.M.
⑧	2283	אטם אגף משקוף	E.P.D.M.
⑰	2331	אטם זיגוג פנים	E.P.D.M.
⑳	2504	מברשת 4.8x12 סנפיר נמוך	פוליפרופילן

הערות :

- ** - לא משווק ע"י קליל
- *** - הנחיות לכמות צירים ראה קטלוג קליל 4900 פרק ד'

דלת שתי כנפיים פתיחה החוצה (זיגוג 10 מ"מ) מנגנון בהלה סמוי (מק"ט 4980) עם ידית בהלה מסוג Touch Bar (מק"ט 4973)

אביזרים

מס' בשרטוט	מק"ט	תאור האביזר	כמות ליחידה	חומר
①	4973	ידית בהלה מסוג Touch Bar	2	פלדה פלב"מ אלומיניום פלסטיק
②	1434	ציר	6 Min. ***	אלומיניום פלב"מ נילון
④		כריח מרכזי בכנף שניה שייר לסט מק"ט 4981	1	פלב"מ
⑤		פקק PVC שייר לסט מק"ט 4981	2	PVC
⑦	4980	מנגנון בהלה בסיסי	1	פלב"מ
⑨	2626-5	פינת עבור תוספת למסגרת משקוף	2	נילון
⑩	1712	תפס להלבשה (1 לכל 300 מ"מ)		נילון
⑪		תומך לנגדי עליון שייר לסט מק"ט 4981	1	אלומיניום
⑫	4990	פינה טרודה למשקוף	2	אלומיניום
⑬	1515	פין לפינה טרודה מק"ט 4990	4	זמק
⑭	4992	פינה טרודה לכנף	4	אלומיניום
⑮	1507	פין לפינה טרודה מק"ט 4992 ולמחבר מק"ט 4994	16	זמק
⑯	**	קלין זיגוג	לפי הצורך	נילון
⑱	4994	מחבר לתחתון	4	אלומיניום
⑳		נגדי תחתון למוטות נעילה שייר לסט מק"ט 4981	1	פלדה טפלון
㉑		מוטות נעילה נסתריים שייר לסט מק"ט 4981	סט	פלב"מ
㉒		נועל אוטומטי למוטות נעילה שייר לסט מק"ט 4981	1	פלב"מ
㉓		נגדי עליון למוטות נעילה שייר לסט מק"ט 4981	1	נילון
	1812	פינה יצוקה לכנף (לאטם מק"ט 2280)	4	E.P.D.M.
	1820	סט פקקי השלמה לכנף	1	E.P.D.M.
	**	צילינד 45/60	1	פליז
	4978	רוזטה לצילינדר	2	זמק
	4981	סט מנגנון בהלה לדלת שניה	1	

פרופילי אלומיניום

מס' פרופיל	צורה	תאור	מ"מ	צורה ומידת החיתוך במ"מ
06952		משקוף - רוחב	1	L+41.6
		משקוף - גובה	1+1	H+20.8
06953		כנף - רוחב	2	L/2-45.3
		כנף - גובה	2+1	H-49.8
06954		כנף שניה - גובה	1	H-31.8
06959		כנף - תחתון	2	L/2-153.3
05468		כנף - מכסה לתחתון	2	L/2-9.3
06958		כנף - רוחב	4	L/2-163.3
		כנף - גובה	4	H-268.6
06956		תוספת לכנף - רוחב	1	L/2-9.3
		תוספת לכנף - גובה	2+1	H-31.8
06957		תוספת לכנף שניה - גובה	1	H-45.8
06960		פנל לתחתון כנף ראשונה	1	L/2-37.3
		פנל לתחתון כנף שניה	1	L/2-50.5
07462		תוספת למסגרת משקוף - רוחב	1	L+40
		תוספת למסגרת משקוף - גובה	1+1	H+20

זיגוג

כנף	מ"מ	יח'
כנף	(L/2-39.3) x (H-168.8)	1 יח'
כנף	(L/2-52.6) x (H-168.8)	1 יח'

אטמים ומברשות

מס' בשרטוט	מק"ט	תאור	חומר
③	**	גומי 5 ϕ להידוק רשת	P.V.C
⑥	2280	אטם מרכזי לדלת	E.P.D.M.
⑧	2283	אטם אגף משקוף	E.P.D.M.
⑰	2331	אטם זיגוג פנים	E.P.D.M.
⑳	2504	מברשת 4.8x12 סנפיר נמוך	פוליפרופילן

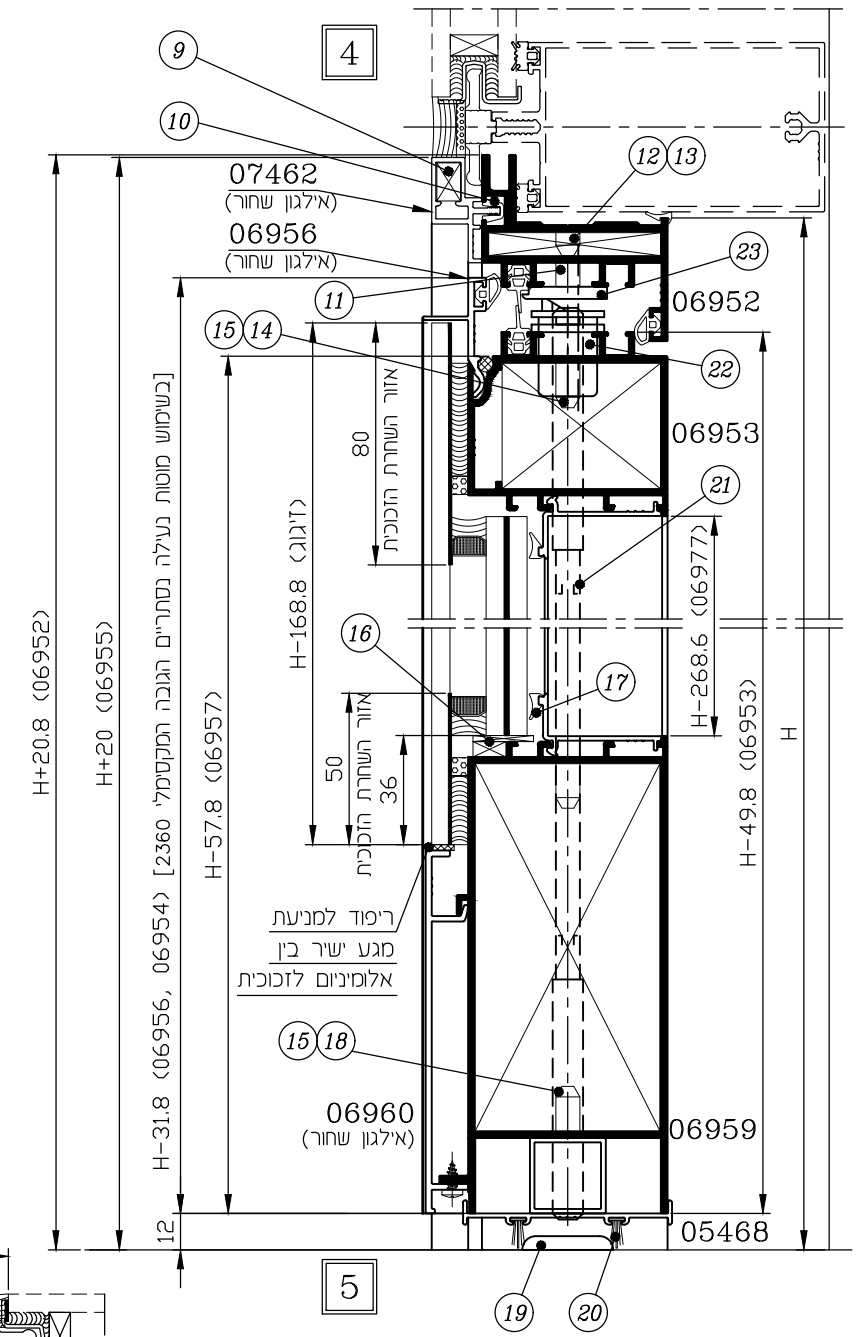
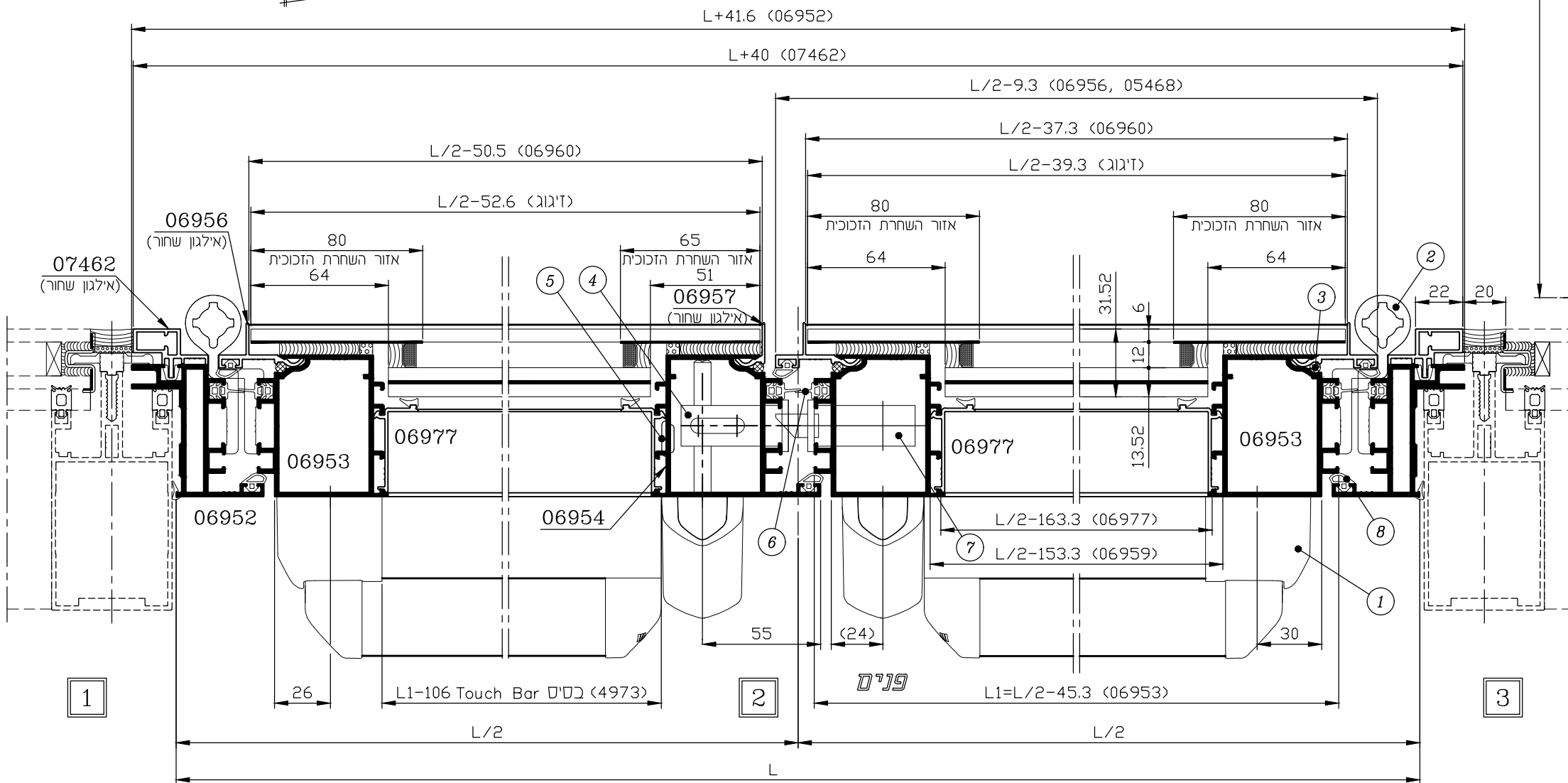
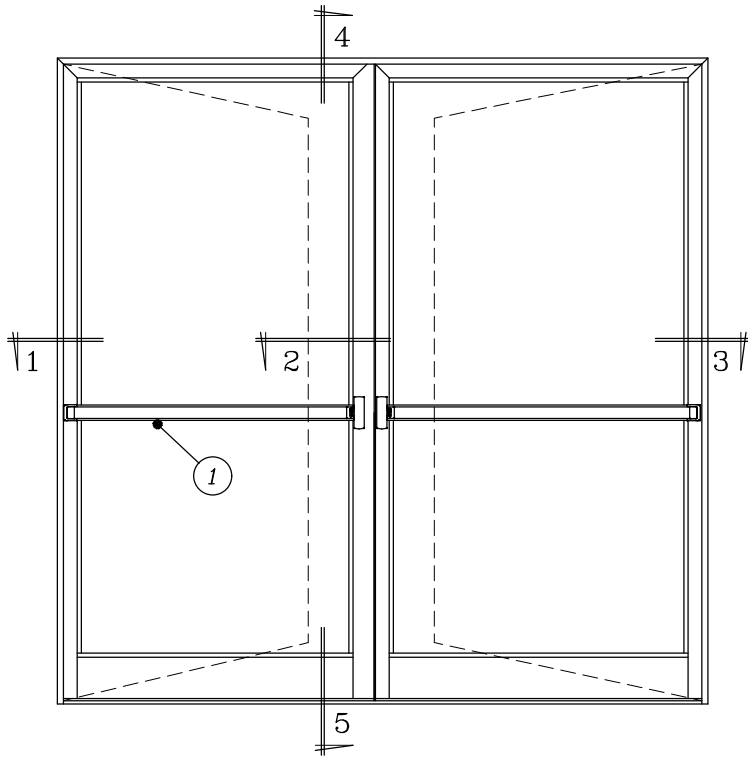
הערות:

- ** - לא משווק ע"י קליל
- *** - הנחיות לכמות צירים ראה קטלוג קליל 4900 פרק ד'

1	15	ב	4900SG
מהדורה	עמוד	פרק	סדרת ציר

דלת שתי כנפיים פתיחה החוצה (זיגוג 10 מ"מ)
 מנגנון בהלה סמוי (מק"ט 4980) עם ידית בהלה מסוג Touch Bar (מק"ט 4973)

קני"מ 1:2.5



סדרות ציר

קלייל אופיס 4900 SG

פרק ג

הוראות ייצור

תוכן עניינים

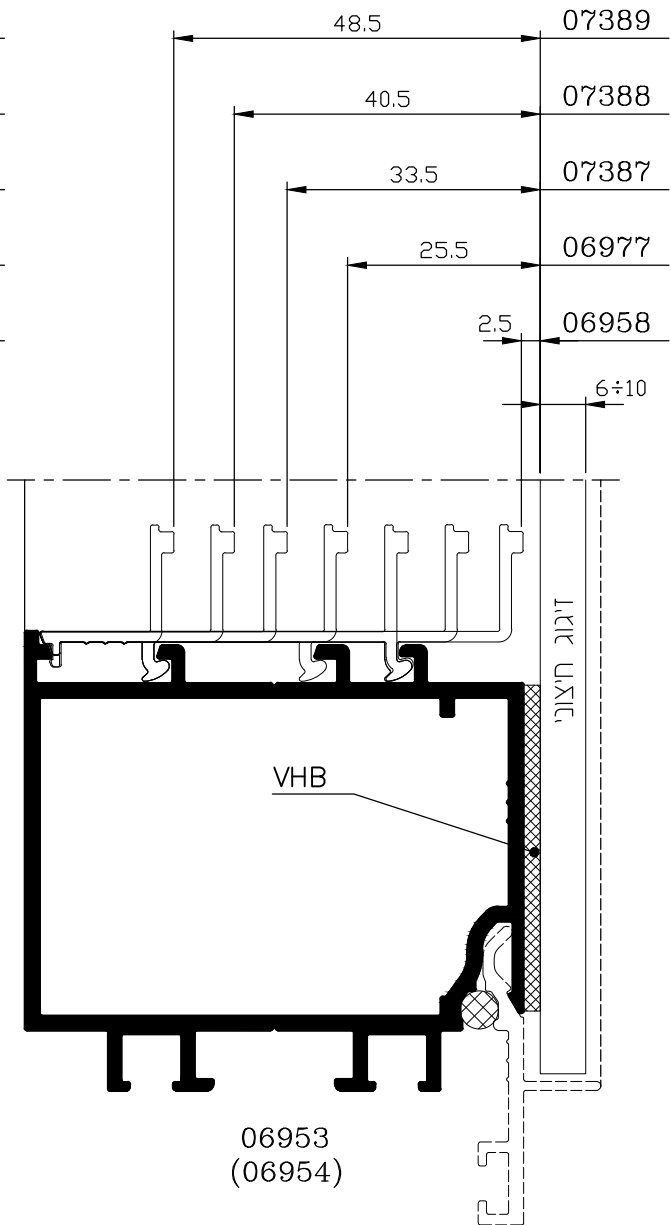
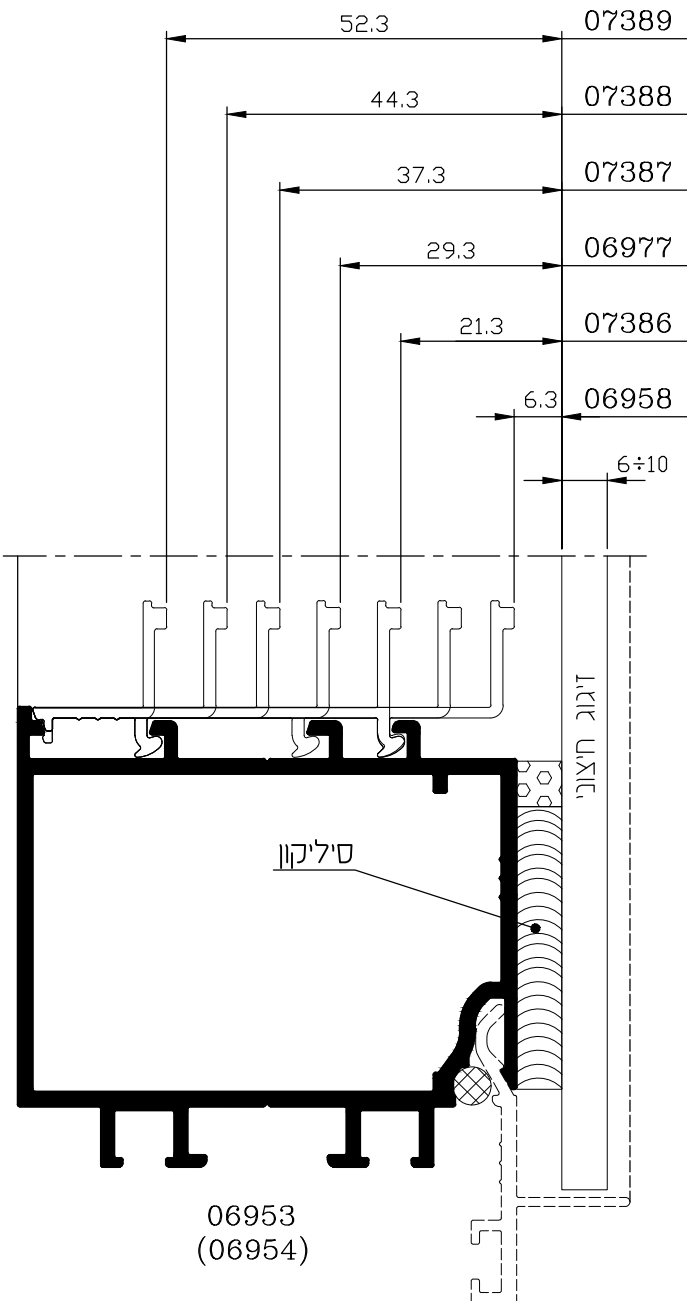
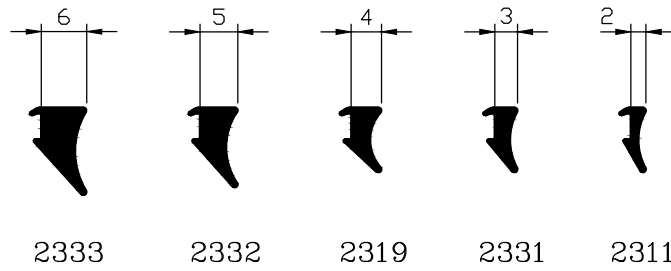
עמוד	תאור	
3	אטמי זיגוג סמויים	
4	פינוי במשקוף עבור חיבור פינה טרודה (מק"ט 4990)	
5	פינוי בכנף עבור חיבור פינה טרודה (מק"ט 4992)	
6	פינוי בפרופיל תחתון עבור מחבר חציץ	
7	פינוי בסרגל זיגוג אופקי	
8	פינוי פרופיל כיסוי תחתון (הדבקת סיליקון)	
9	פינוי פרופיל כיסוי תחתון (הדבקת VHB)	
10	פינוי בתוספת לכנף שניה (הדבקת סיליקון)	
11	חיבור פרופיל תחתון	
12	הרכבה וכיוון ציר 2 חלקים – מק"ט 1434	
13	כנף ראשונה – פינוי עבור צילינדר 45/60	
14	כנף ראשונה – פינוי עבור ידית בהלה מסוג Touch Bar (מק"ט 4973)	
15	כנף שניה – פינוי עבור ידית בהלה מסוג Touch Bar (מק"ט 4973)	
16	כנף ראשונה – פינוי עבור ידית בהלה מסוג Push Bar (מק"ט 4982)	
17	כנף שניה – פינוי עבור ידית בהלה מסוג Push Bar (מק"ט 4982)	
18	כנף ראשונה – פינוי בזכוכית עבור ידית למנגנון בהלה (מק"ט 4976) הדבקה ע"י סיליקון	
19	כנף ראשונה – פינוי בזכוכית עבור ידית למנגנון בהלה (מק"ט 4976) הדבקה ע"י VHB	
20	חיתוך מוטות לידיית בהלה (מק"ט 4973) – כנף ראשונה כנף שנייה	דלת דו כנפית
21	חיתוך מוט לידיית בהלה (מק"ט 4982) – כנף ראשונה כנף שנייה	
22	חיתוך מוטות לידיית בהלה (מק"ט 4973) חיתוך מוט לידיית בהלה (מק"ט 4982)	דלת חד כנפית
23	אורך פין ריבועי עבור ידית מסוג Touch Bar (מק"ט 4973)	אורך פין ריבועי עבור ידית מסוג Push Bar (מק"ט 4982)
	אורך פין ריבועי עבור ידית מסוג Push Bar (מק"ט 4982)	
	אורך מוטות נעילה נסתריים בכנף שניה	
24	פינוי עבור מוטות נעילה ועבור נועל אוטומטי	כנף שניה
	פינוי בפרופיל רוחב (06953)	
	פינוי בסגר תחתון לכנף (06954)	

תוכן עניינים

עמוד	תאור
25	משקוף – פינוי עבור מנגנון בהלה עם 3 נקודות נעילה
	כנף ראשונה – פינוי עבור מנגנון בהלה עם 3 נקודות נעילה
26	פינוי עבור בריח מרכזי למנגנון בהלה
	קידוח ע"מ לאפשר הסתכלות על מוטות נעילה
27	פירוט אביזרים למנגנון בהלה סמוי בדלת דו כנפית וחד כנפית
28–29	פינויים להתקנת משאבה סמויה (מק"ט 4960)

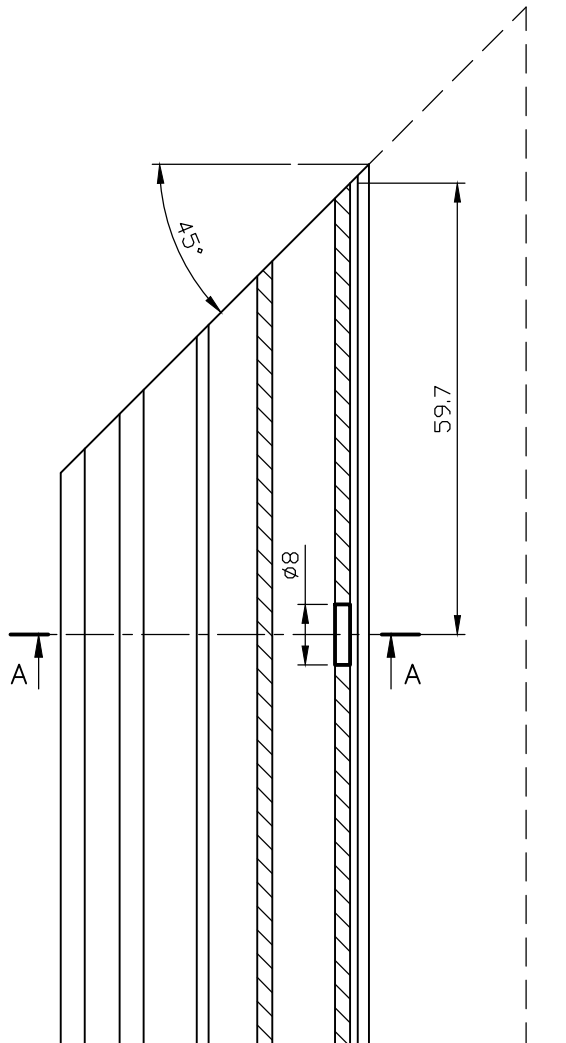
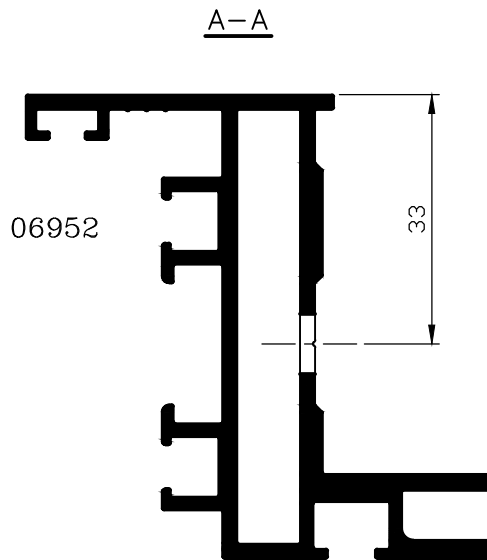
אטמי זיגוג סמויים קנ"מ 1:1

מידות האטמים לאחר התקנה



פינוי במשקוף עבור חיבור פינה טרודה

קני"מ 1:1

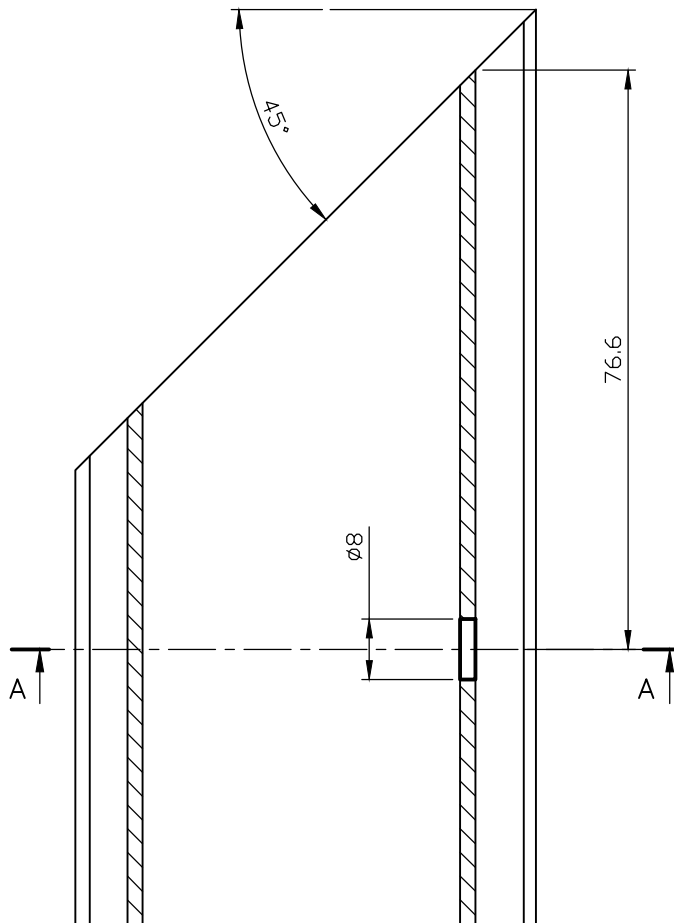
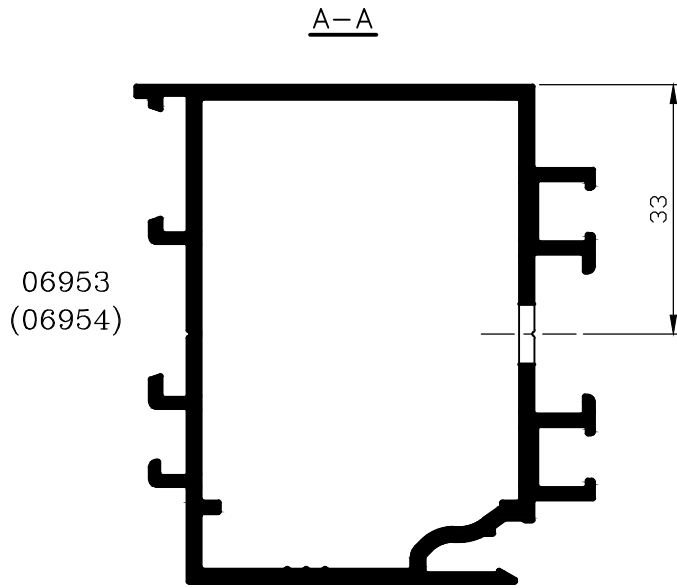


1	5	ג	4900SG
מהדורה	עמוד	פרק	סדרת ציר

4900SG קליל

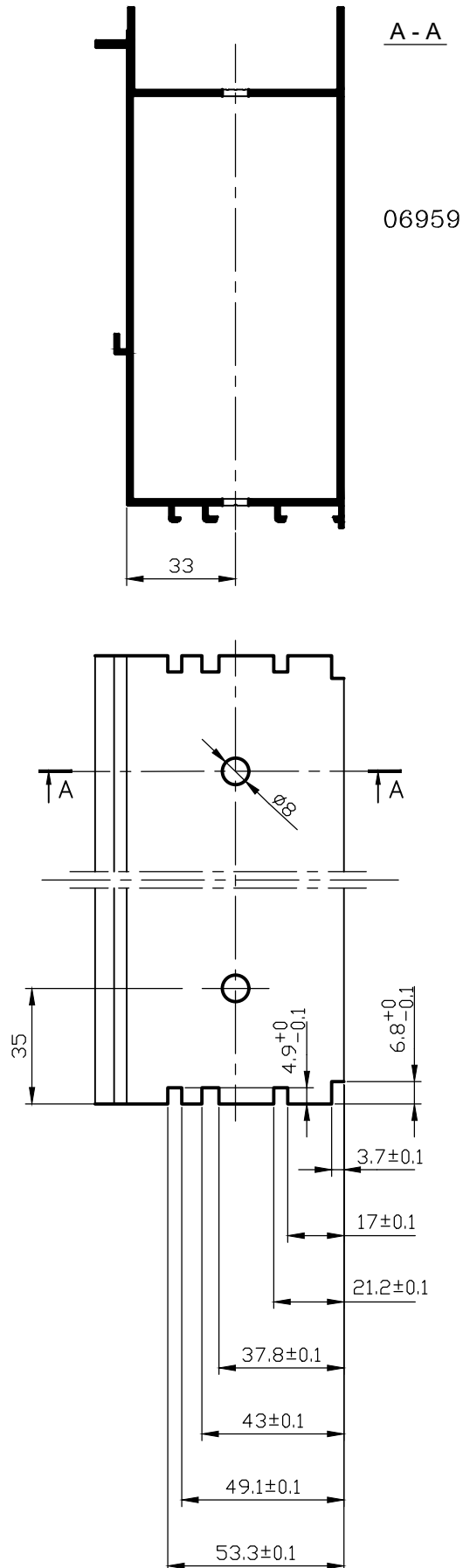
קני"מ 1:1

פינוי בכנף עבור חיבור פינה טרודה



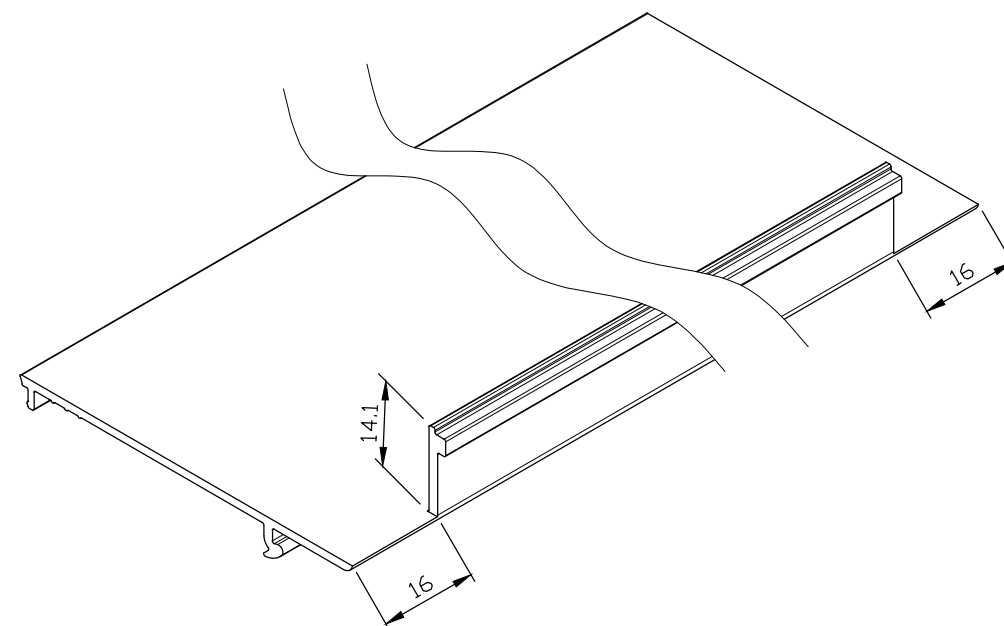
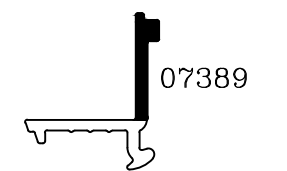
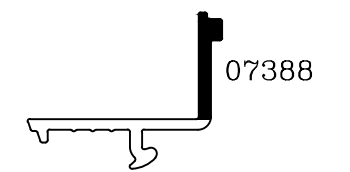
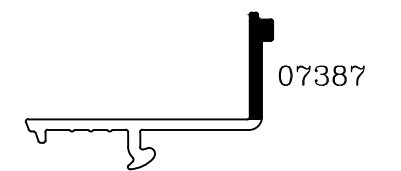
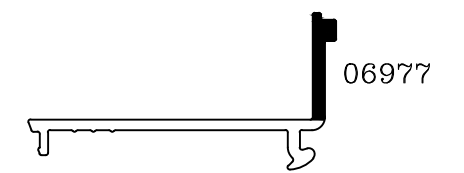
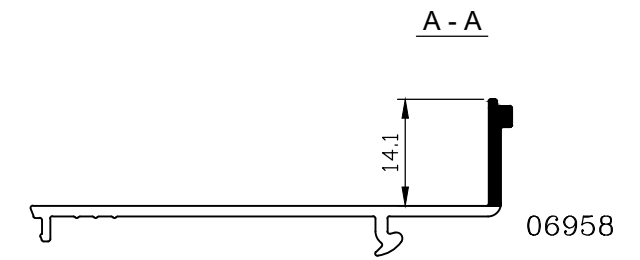
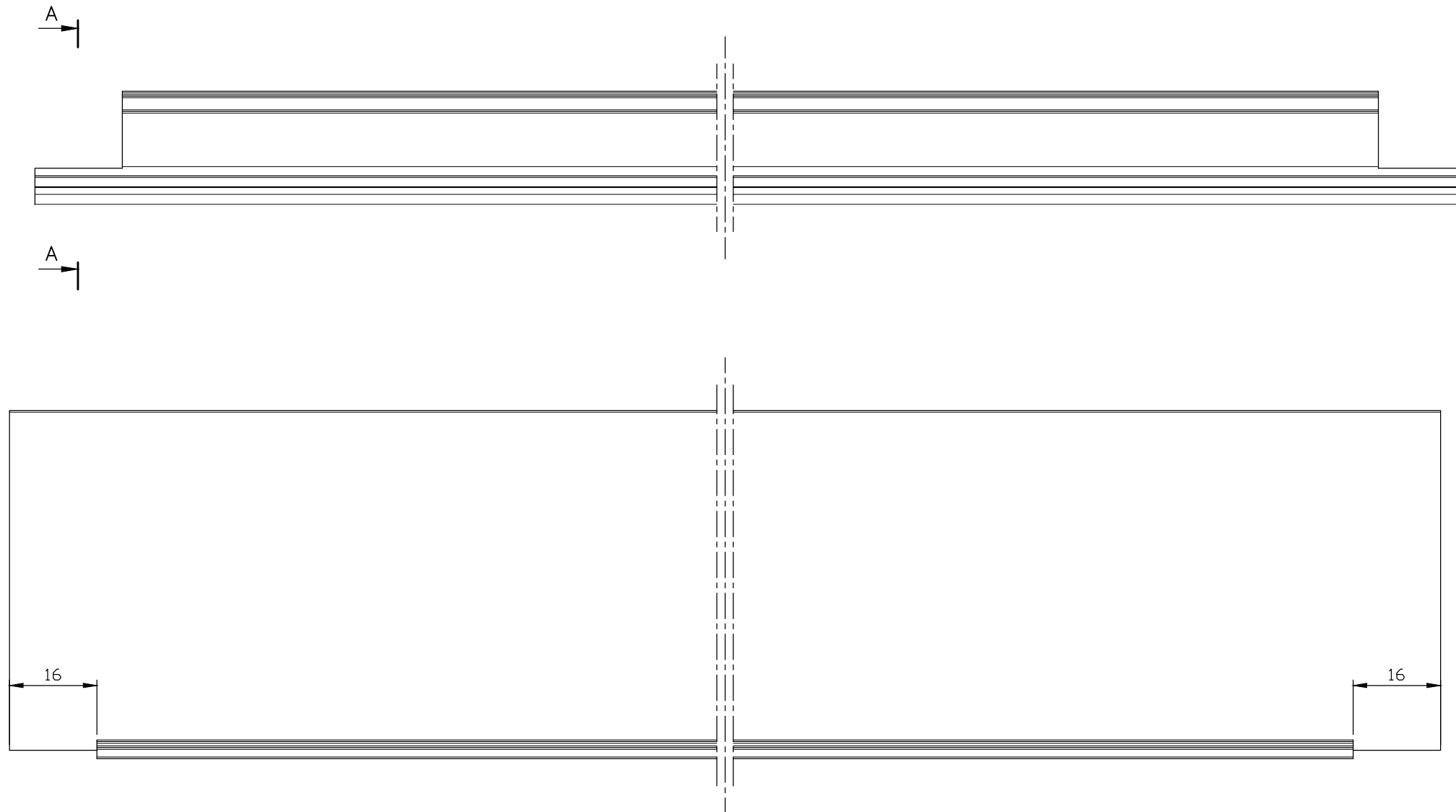
פינוי בפרופיל תחתון עבור מחבר חציץ
(פינוי בעזרת כרסום קצוות)

קני"מ 1:2



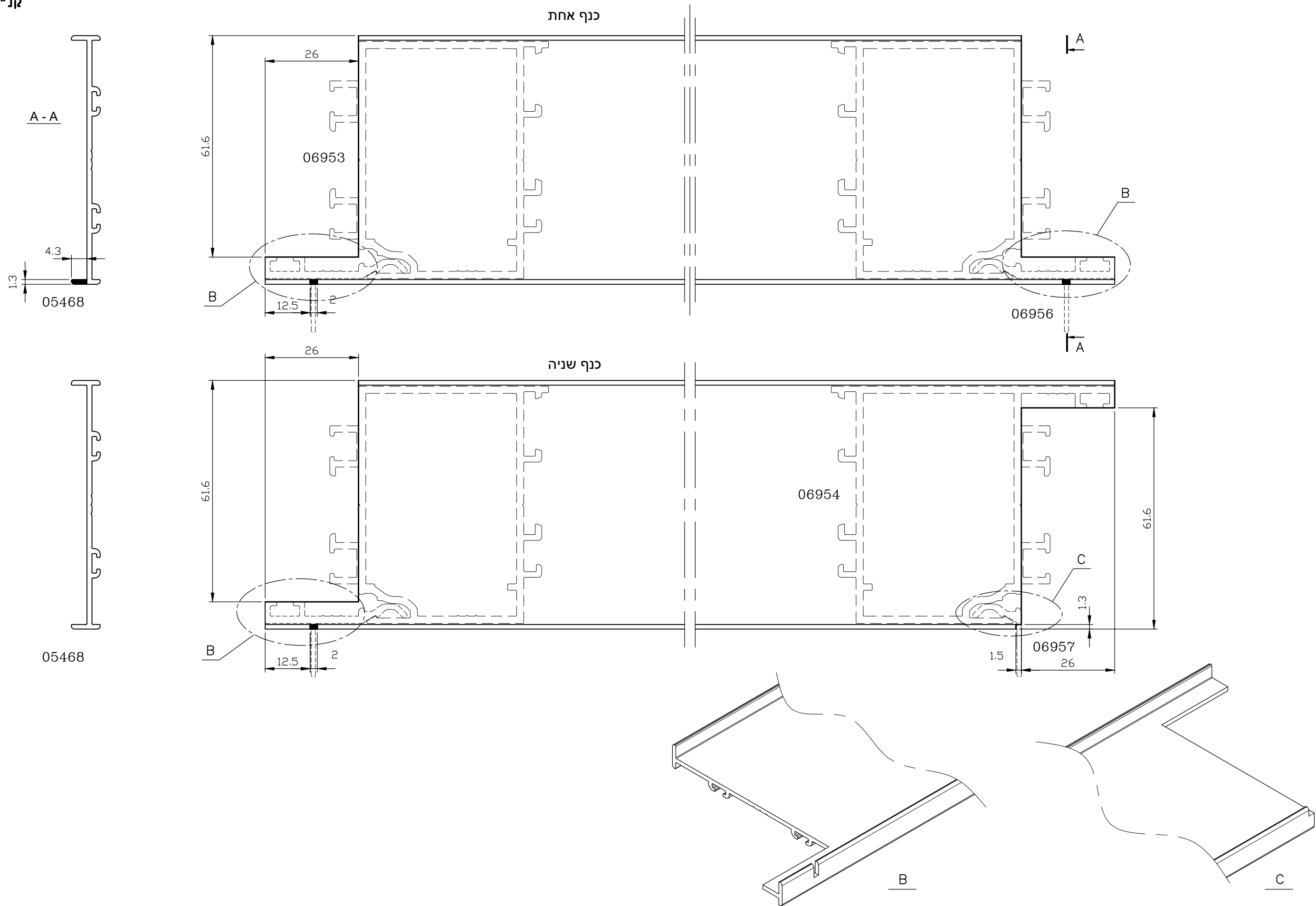
קני"מ 1:1

פינוי בסרגל זיגוג אופקי
(מבלט מק"ט 3174 - תחנה מס' 8)



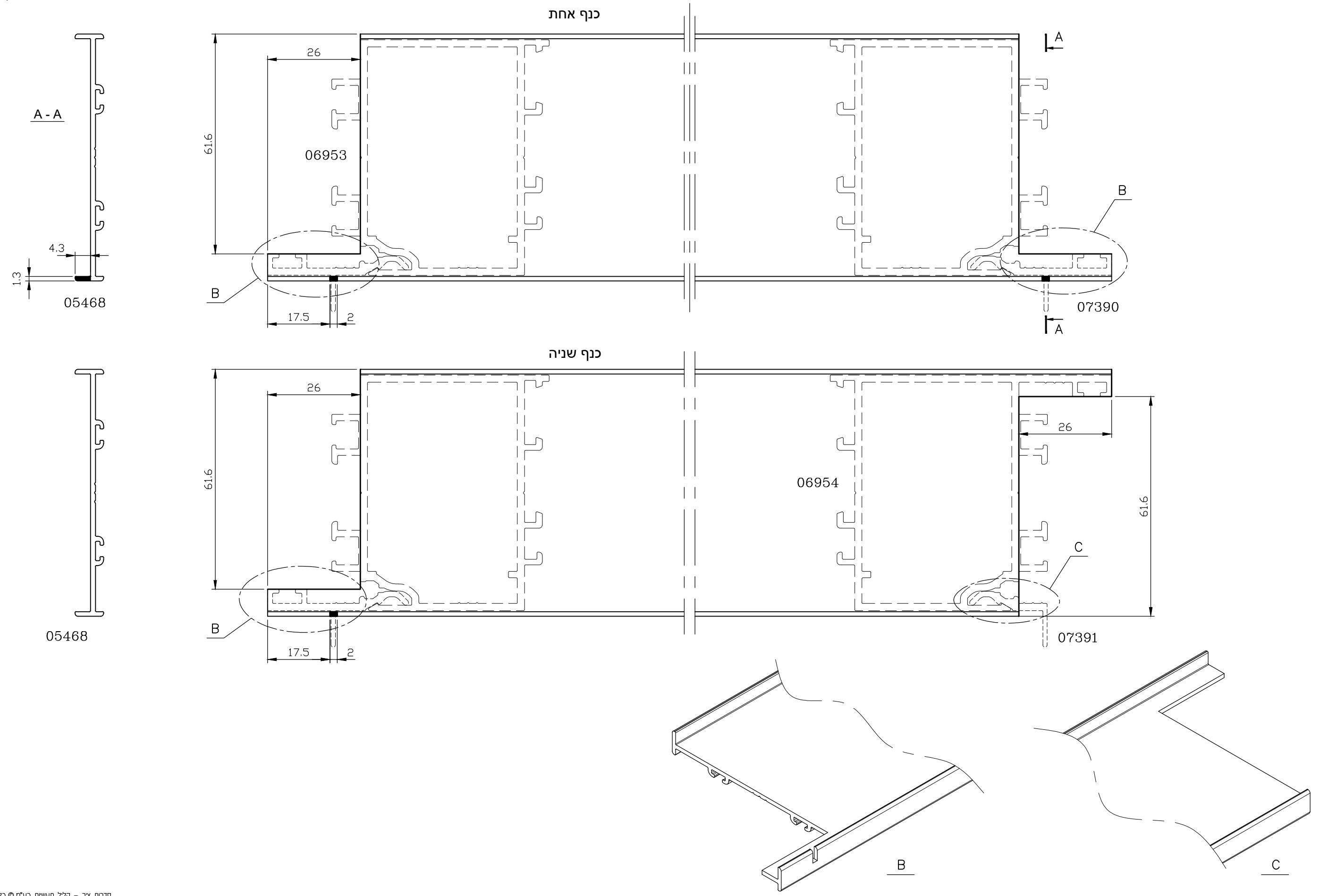
פינוי פרופיל כיסוי תחתון (הדבקת זכוכית סיליקון)

קני"מ 1:1



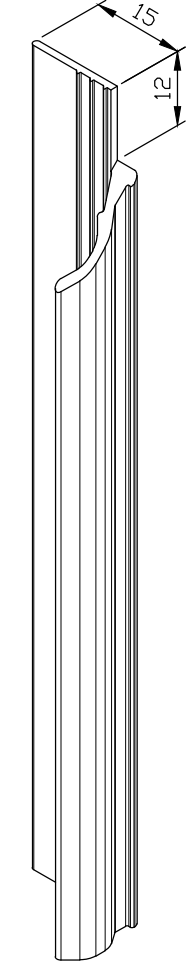
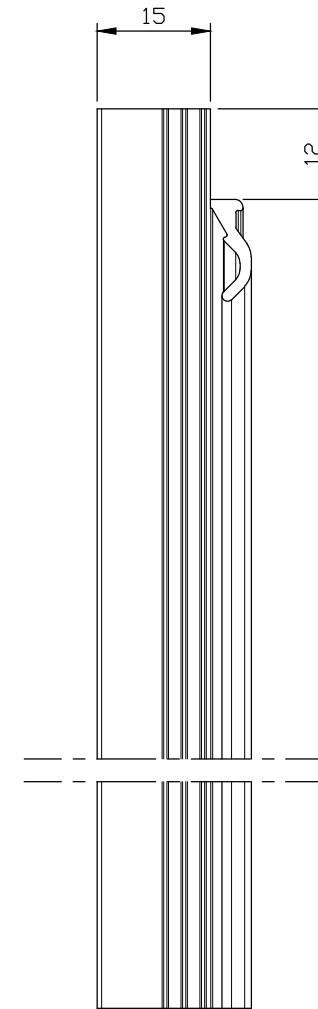
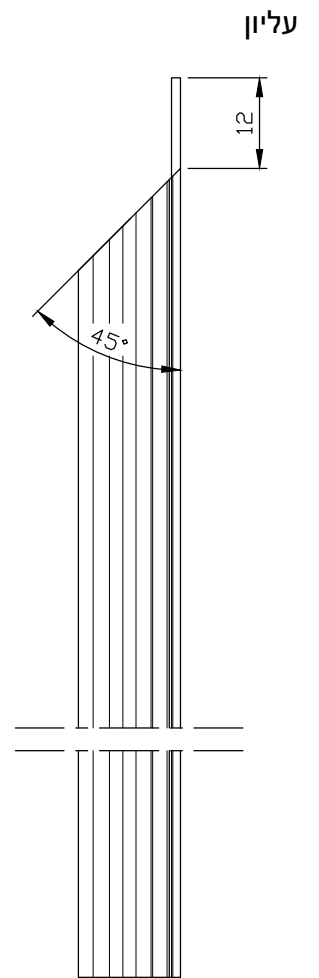
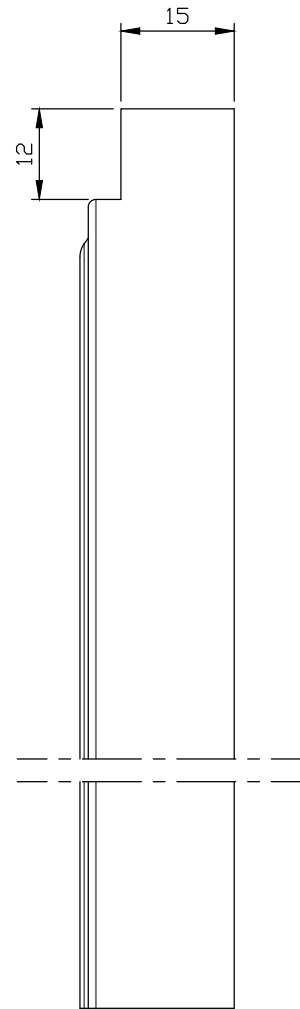
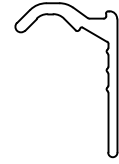
פינוי פרופיל כיסוי תחתון (הדבקת זכוכית ע"י VHB)

קני"מ 1:1



פינוי בתוספת לכנף שניה (הדבקת זכוכית סליקון)

קני"מ 1:1

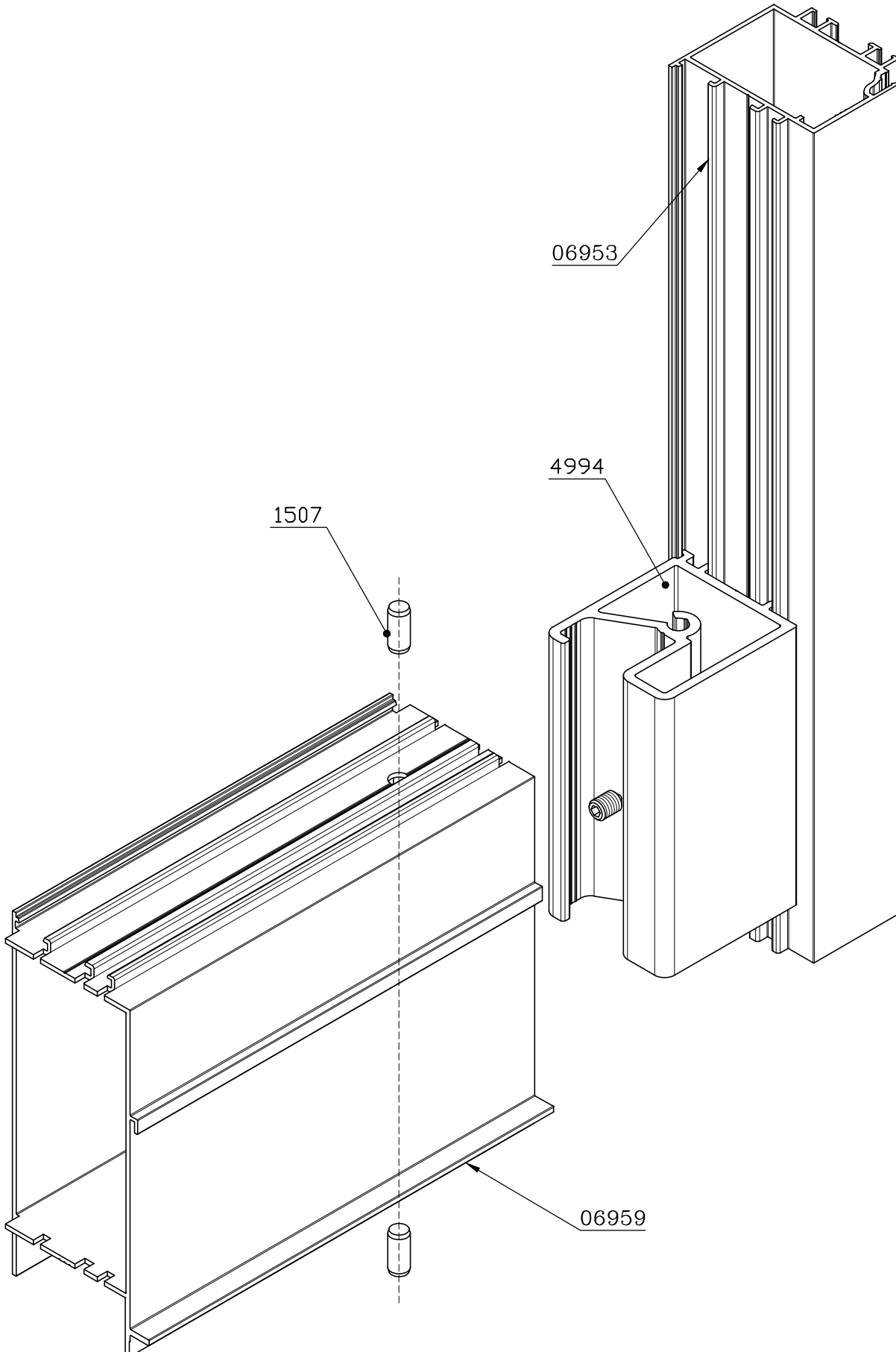


06957

1	11	ג	4900SG
מהדורה	עמוד	פרק	סדרת ציר

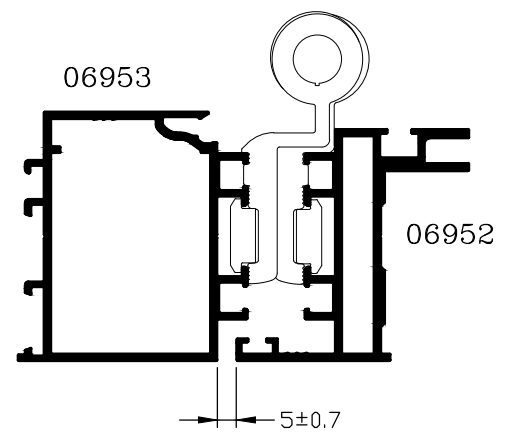
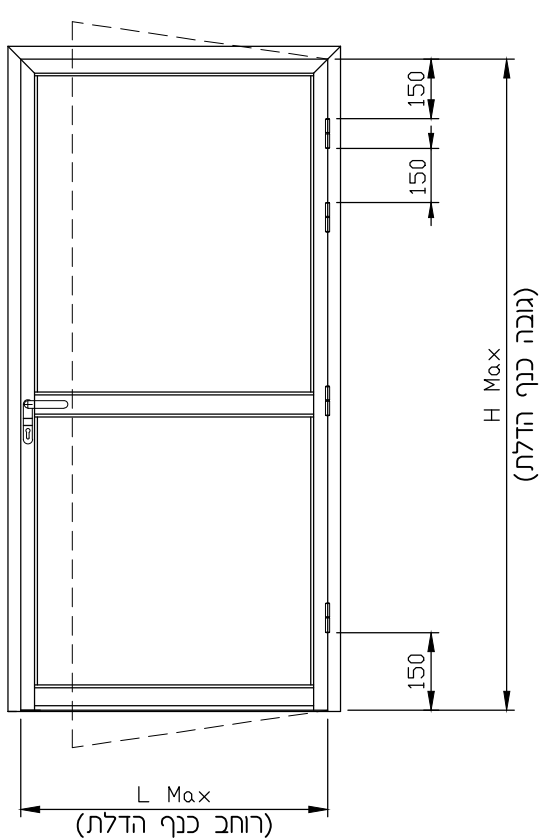
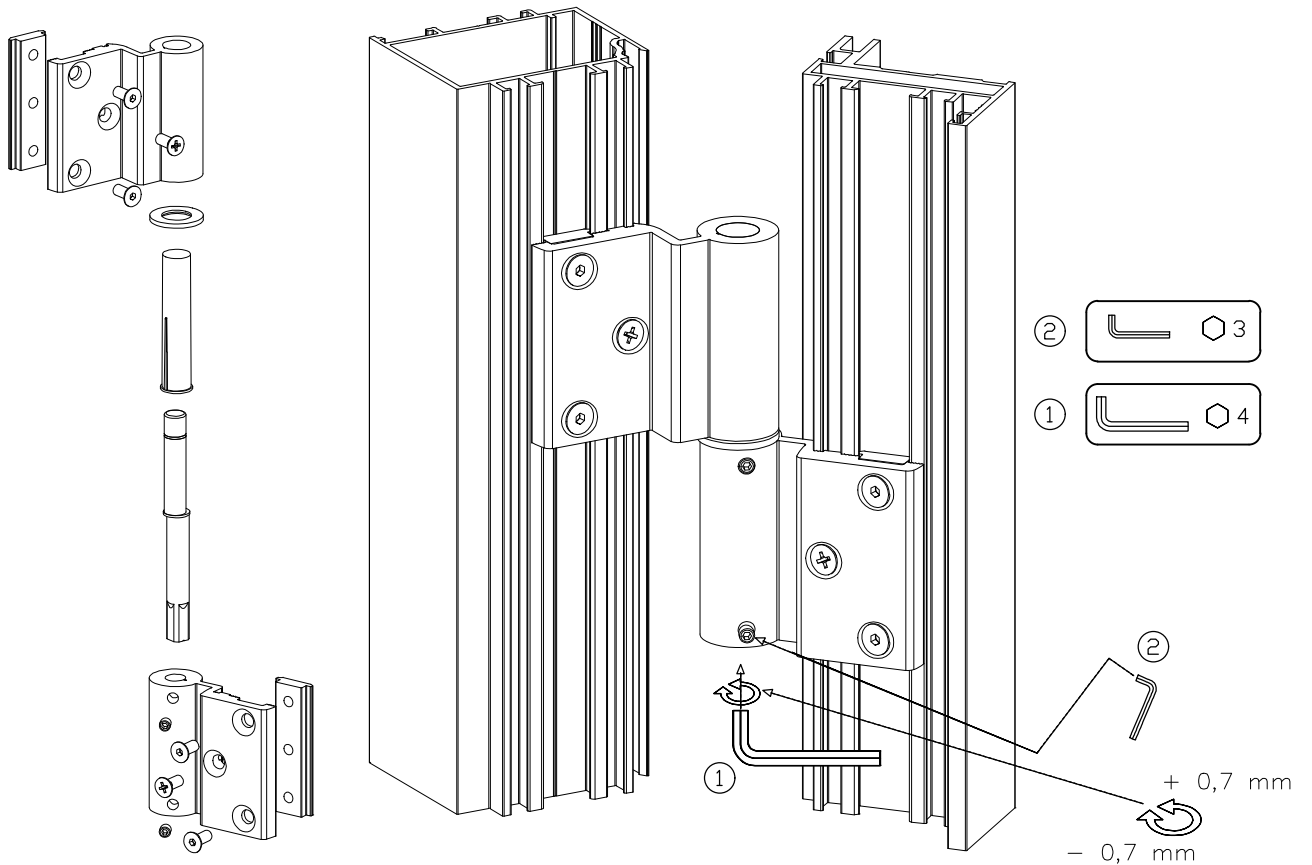
4900SG קליל

חיבור פרופיל תחתון



הרכבה וכיוון ציר 2 חלקים - מק"ט 1434

קני"מ 1:1



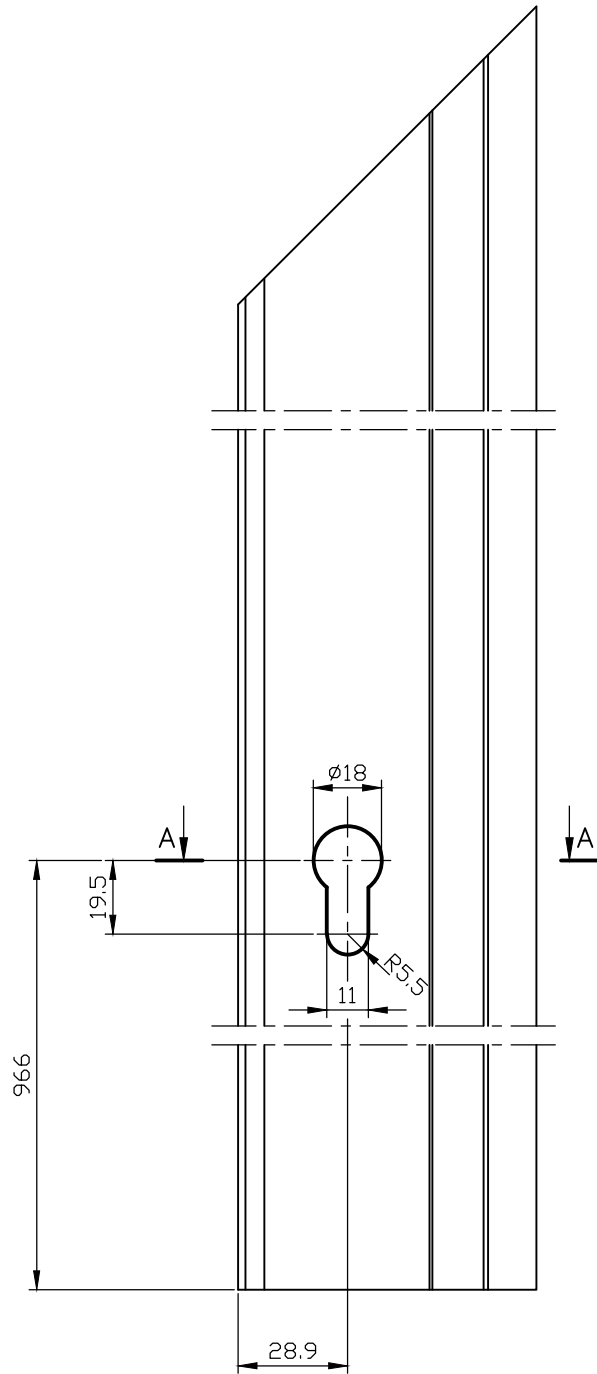
כמות צירים	משקל הדלת כק"ג (MAX)	רוחב כנף הדלת במ"מ (L Max)	גובה כנף הדלת במ"מ (H Max)
3	90	1200	2250
4	90	1500	
4	100	1200	2500
5	130	1350	3000

1	13	ג	4900SG
מהדורה	עמוד	פרק	סדרת ציר

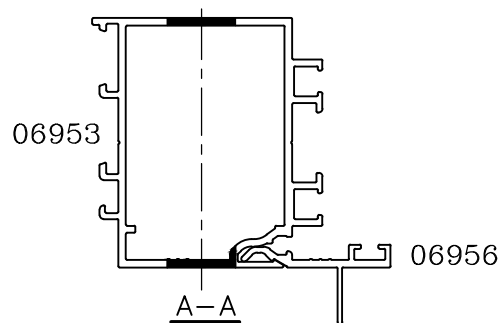
4900SG קליל

כנף ראשונה - פינוי עבור צילינדר 45\60

קני"מ 1:2

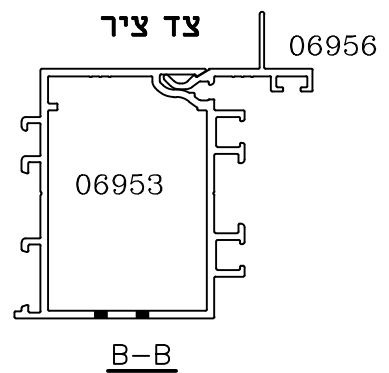
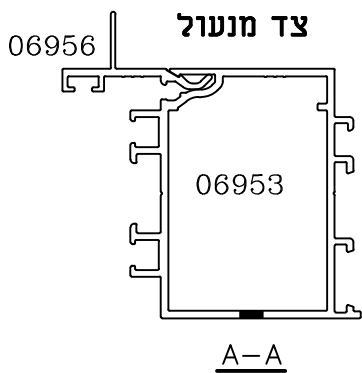
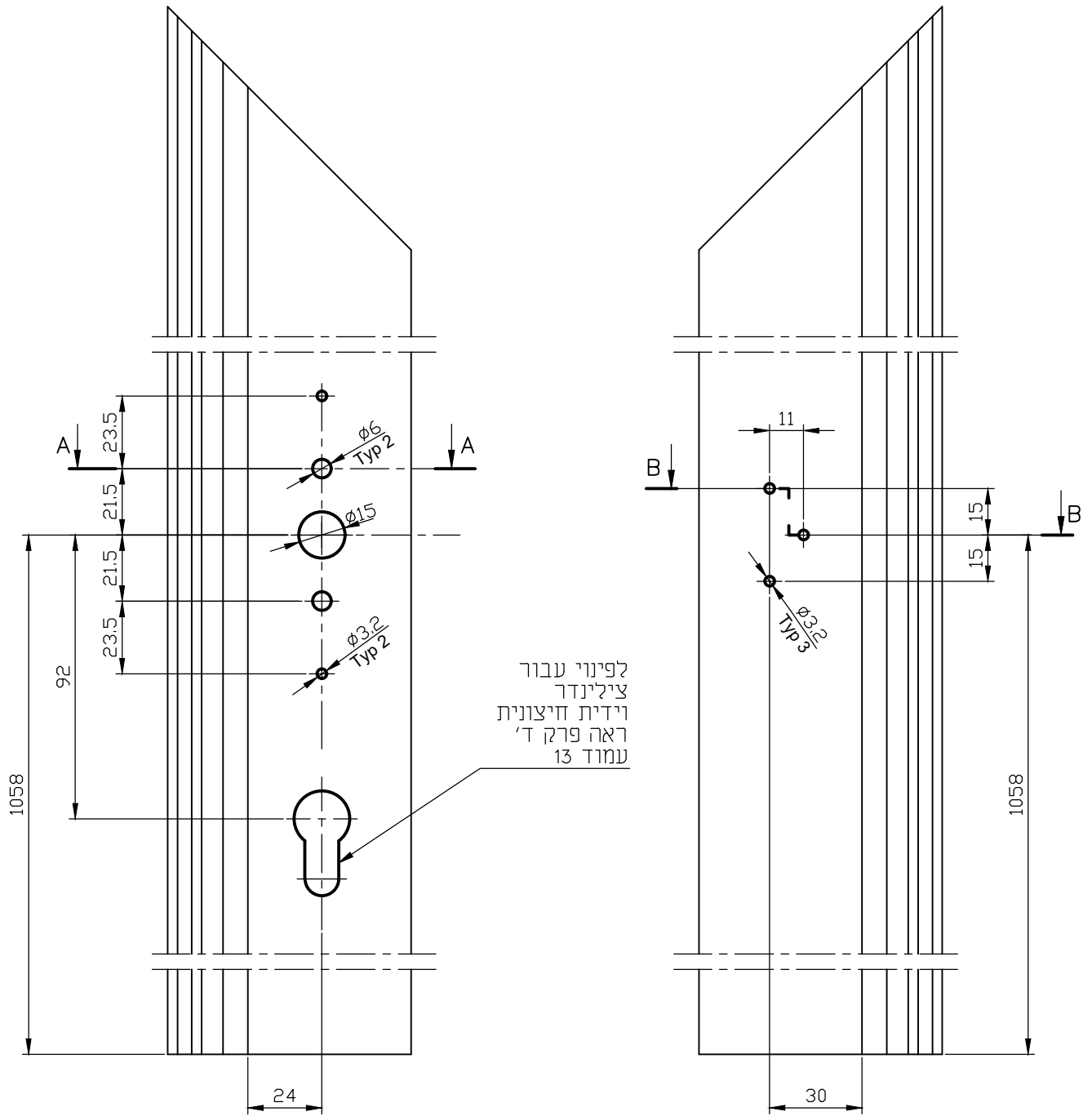


צד מנעול



כנף ראשונה - פינוי עבור ידית בהלה מסוג Touch Bar (מק"ט 4973)

קני"מ 1:2

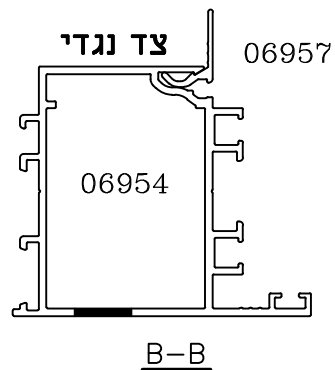
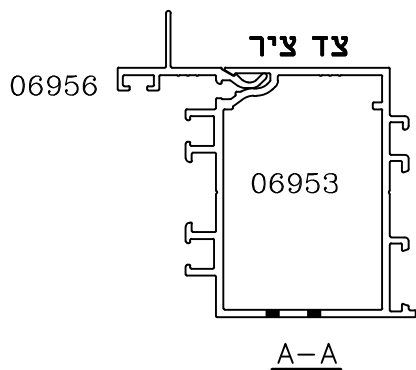
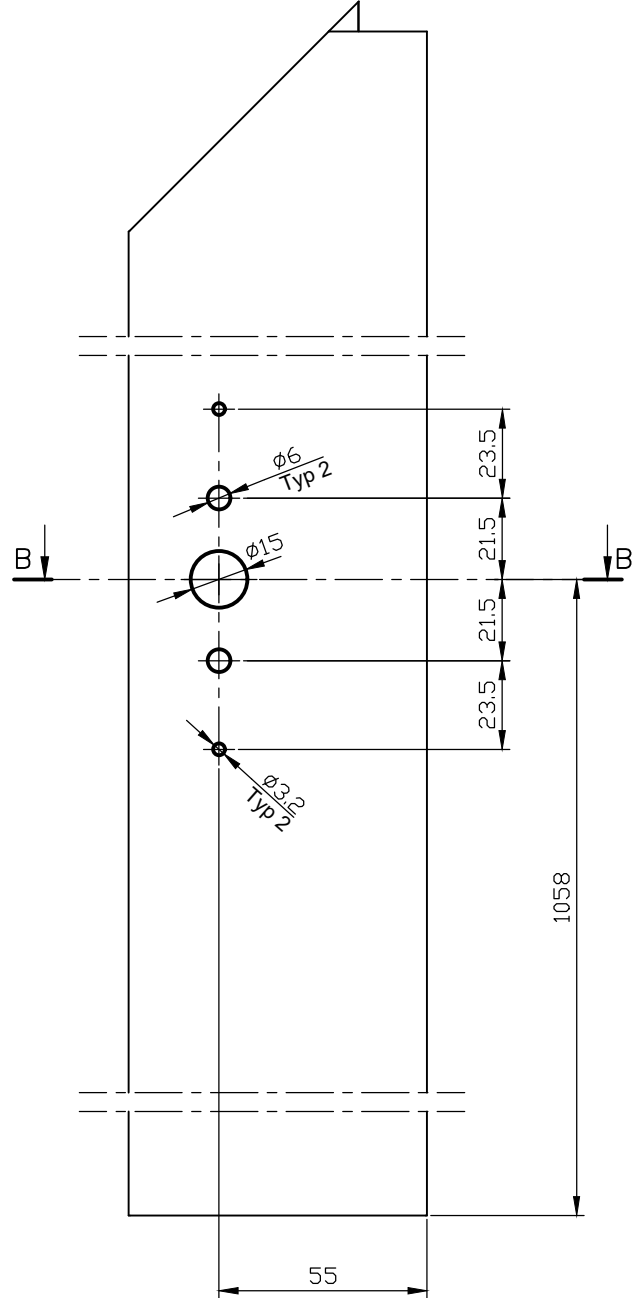
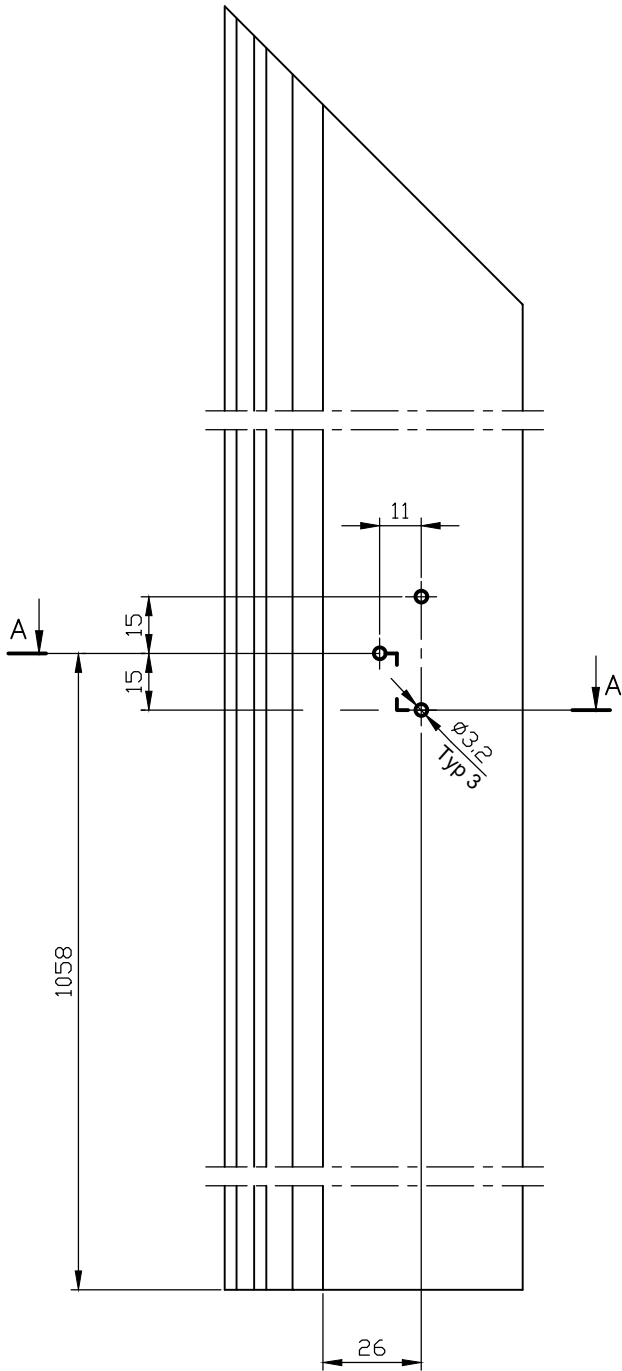


1	15	ג	4900SG
מהדורה	עמוד	פרק	סדרת ציר

4900SG קליל

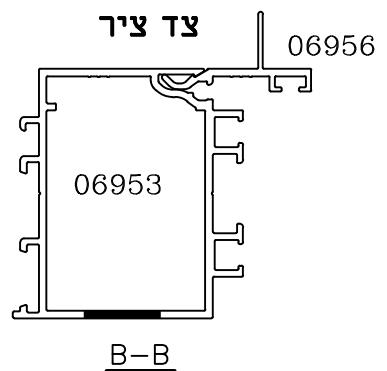
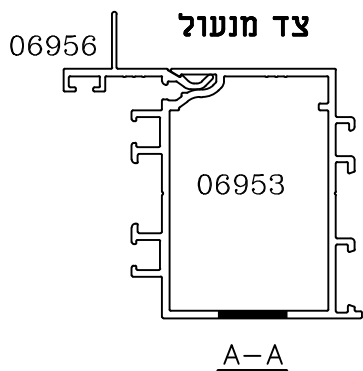
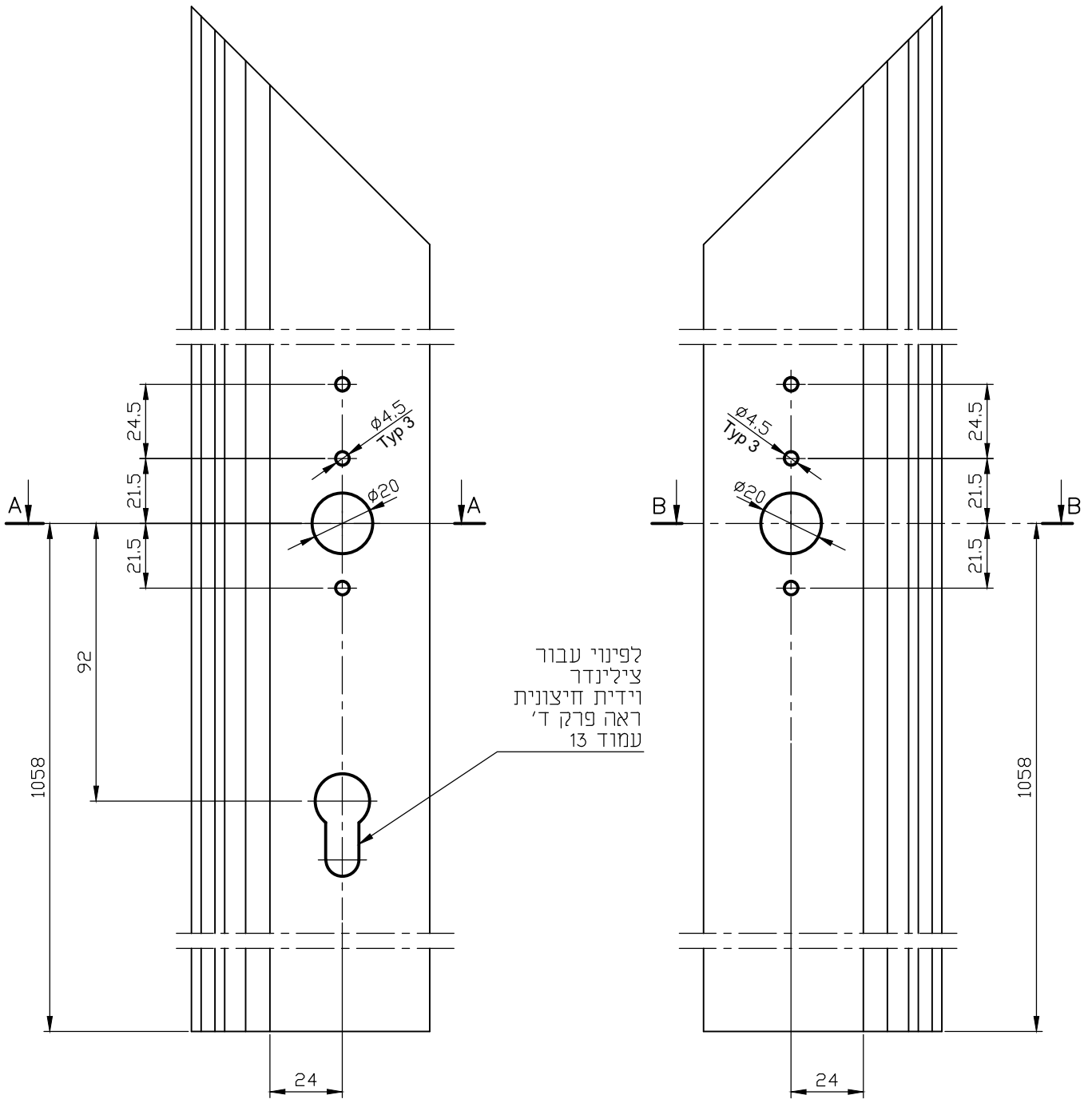
כנף שנייה - פינוי עבור ידית בהלה מסוג Touch Bar (מק"ט 4973)

קנ"מ 1:2



כנף ראשונה - פינוי עבור ידית בהלה מסוג Push Bar (מק"ט 4982)

קני"מ 1:2

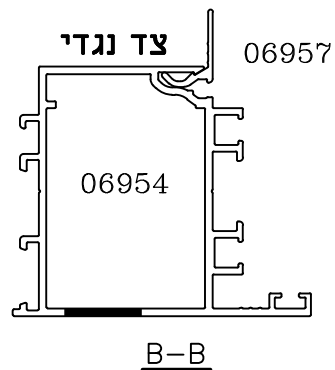
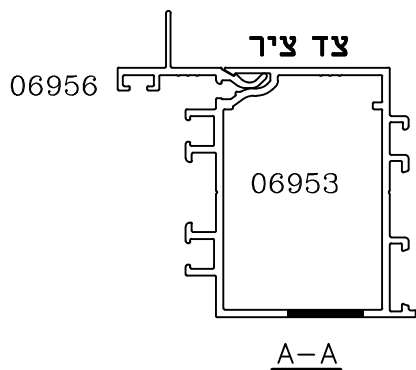
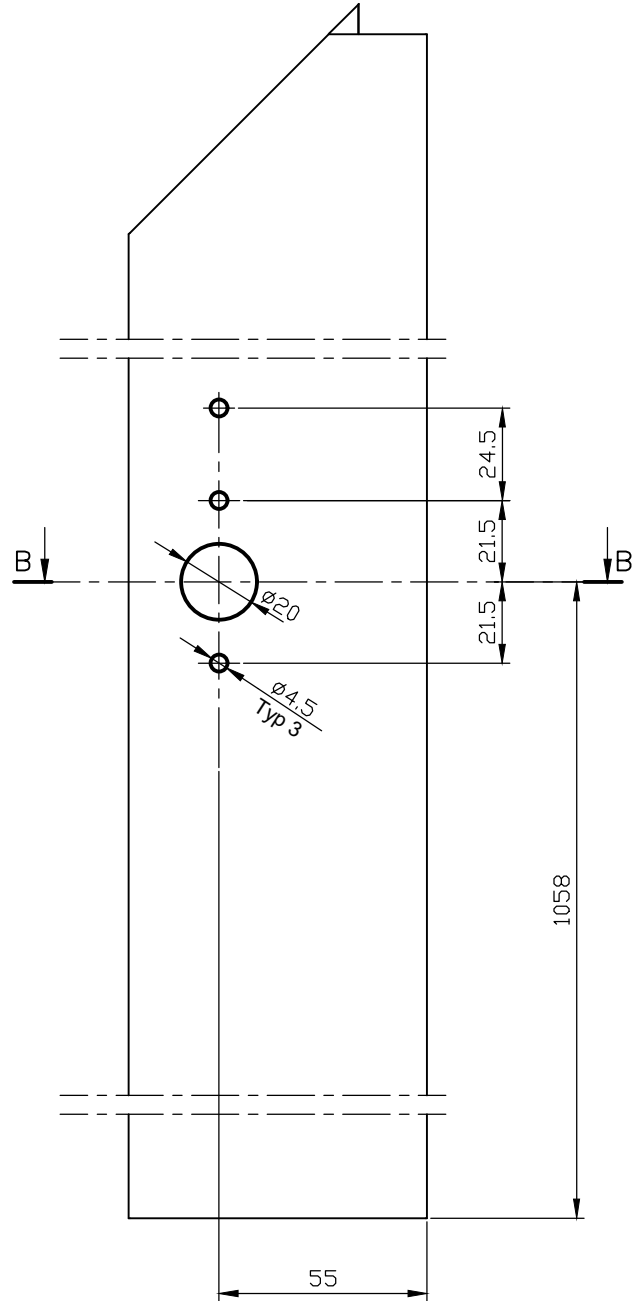
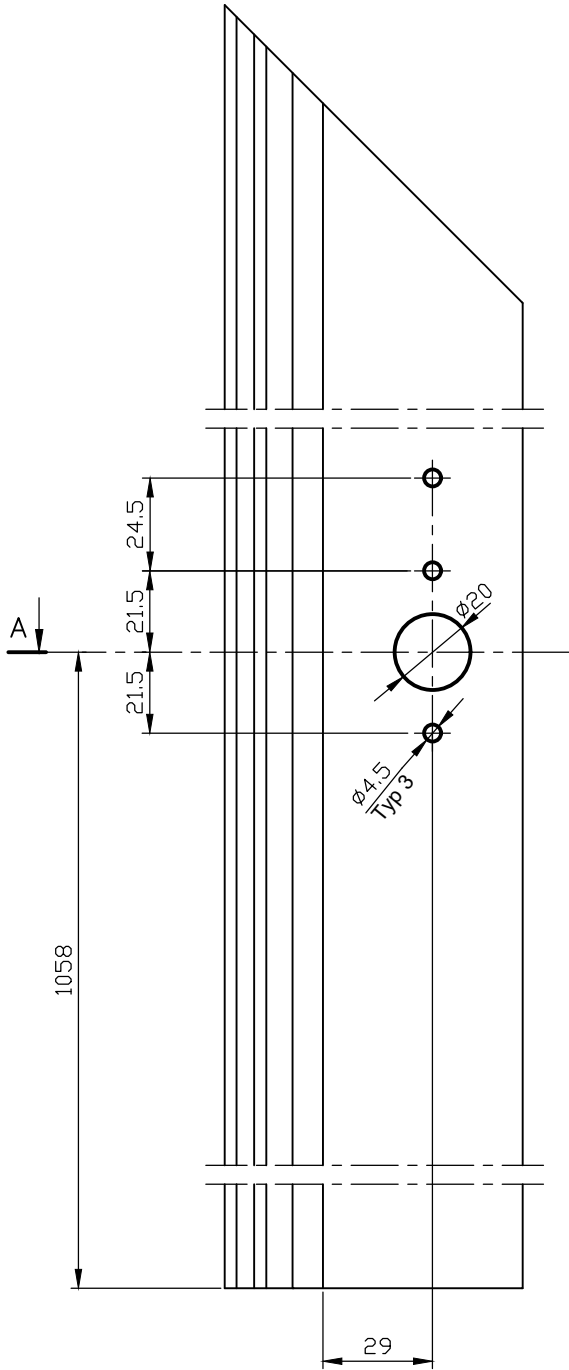


1	17	ג	4900SG
מהדורה	עמוד	פרק	סדרת ציר

4900SG קליל

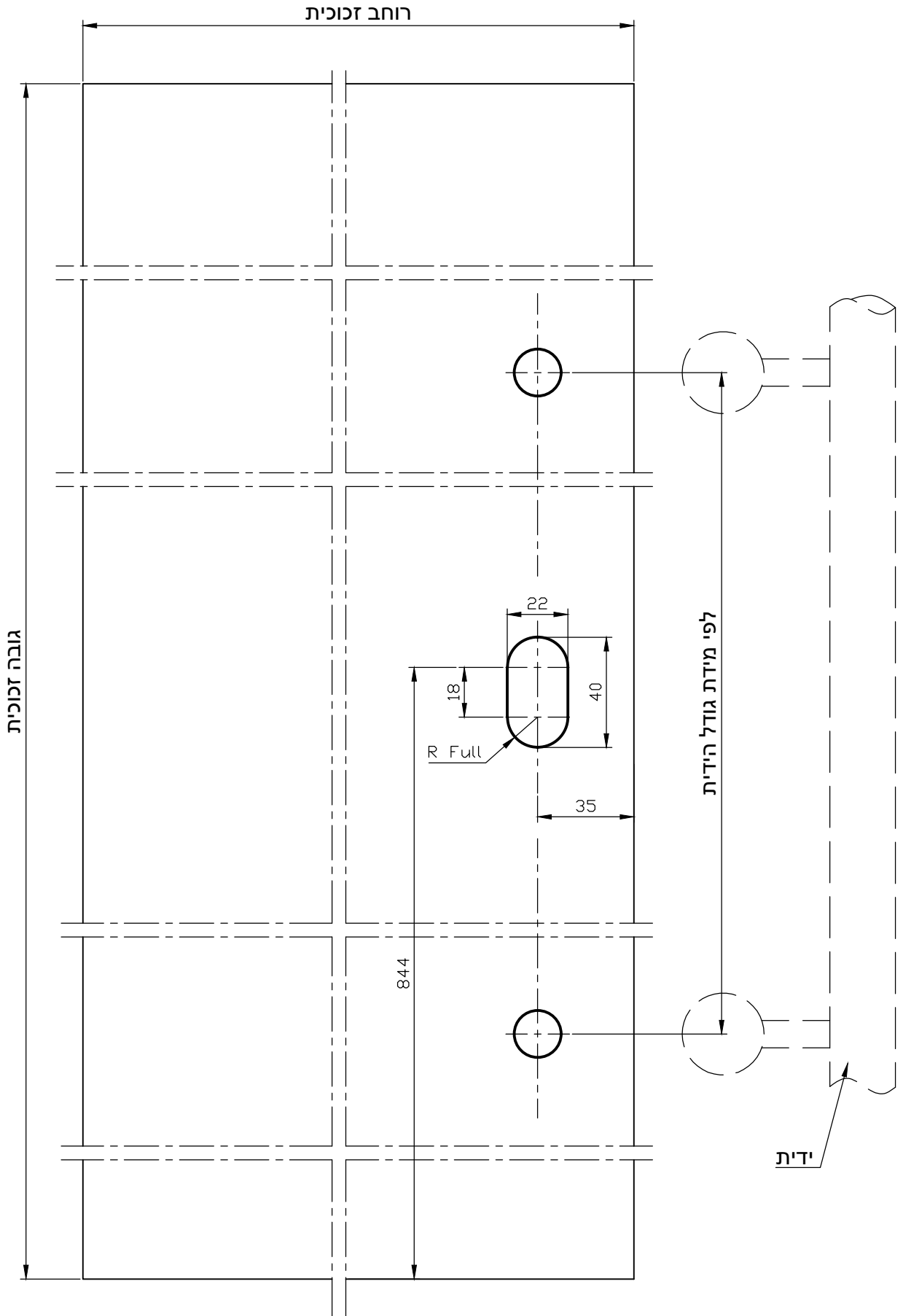
כנף שניה - פינוי עבור ידית בהלה מסוג Push Bar (מק"ט 4982)

קנ"מ 1:2



כנף ראשונה - פינוי בזכוכית עבור ידית למנגנון בהלה (מק"ט 4976)
הדבקה ע"י סיליקון

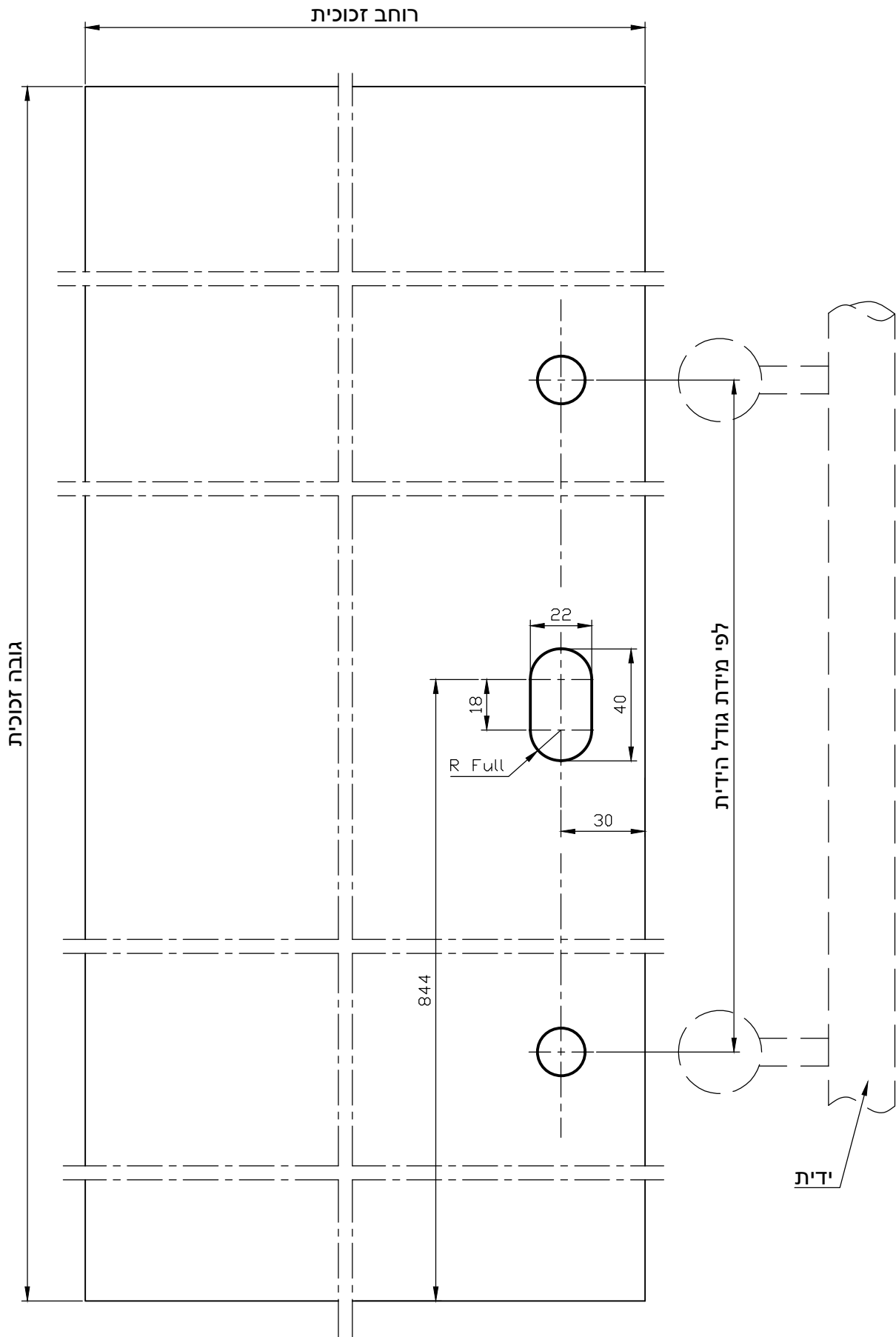
קני"מ 1:2



1	19	ג	4900SG
מהדורה	עמוד	פרק	סדרת ציר

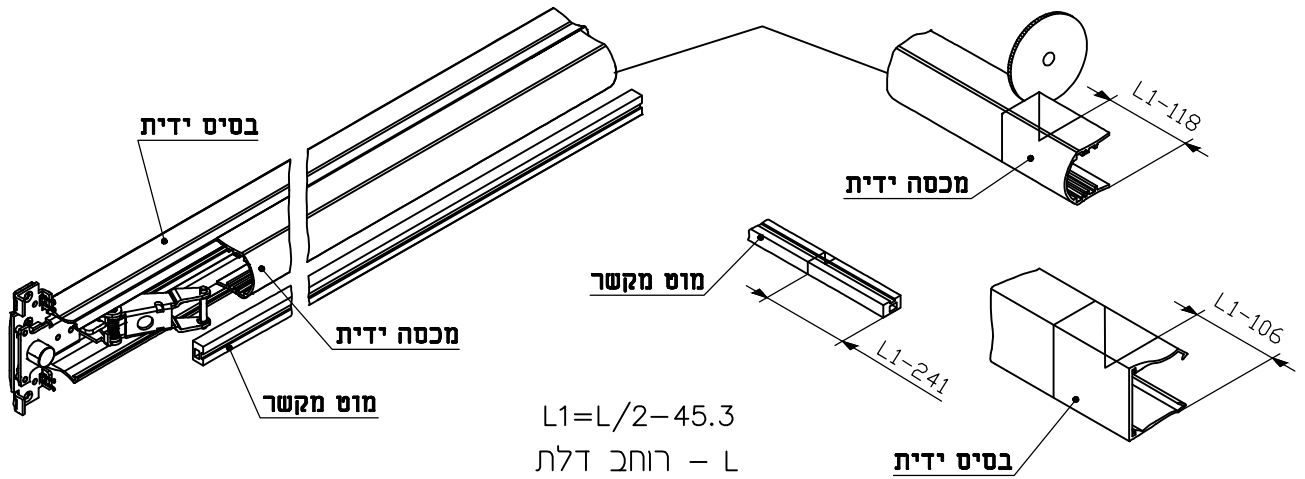
כנף ראשונה - פינוי בזכוכית עבור ידית למנגנון בהלה (מק"ט 4976)
 הדבקה ע"י VHB

קני"מ 1:2

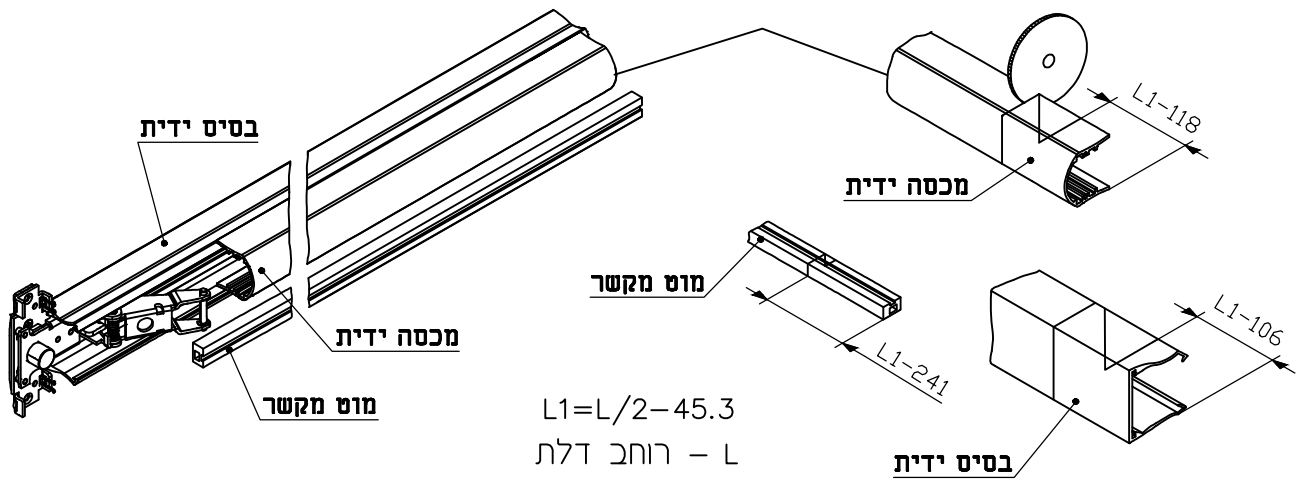


דלת דו כנפית - חיתוך מוטות ליידית בהלה (מק"ט 4973) - כנף ראשונה

קני"מ 1:2



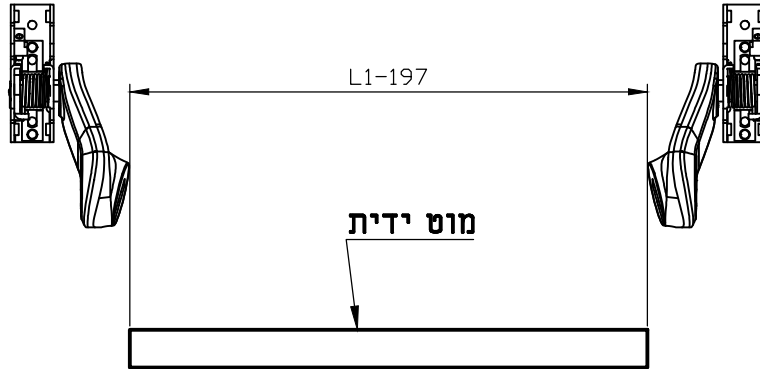
דלת דו כנפית - חיתוך מוטות ליידית בהלה (מק"ט 4973) - כנף שנייה



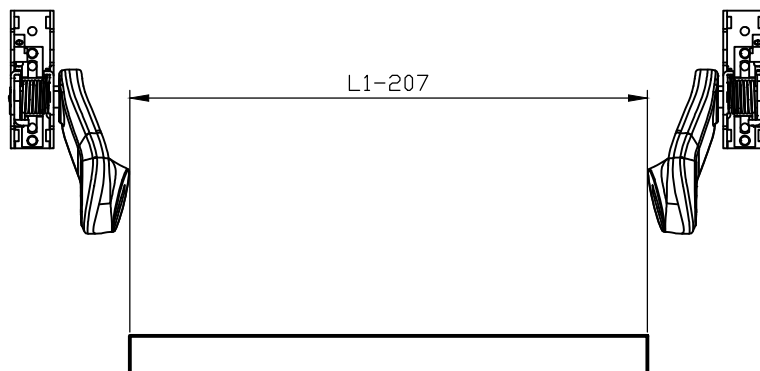
1	21	ג	4900SG
מהדורה	עמוד	פרק	סדרת ציר

דלת דו כנפית - חיתוך מוט לידיית בהלה (מק"ט 4982) - כנף ראשונה

קני"מ 1:2



דלת דו כנפית - חיתוך מוט לידיית בהלה (מק"ט 4982) - כנף שנייה

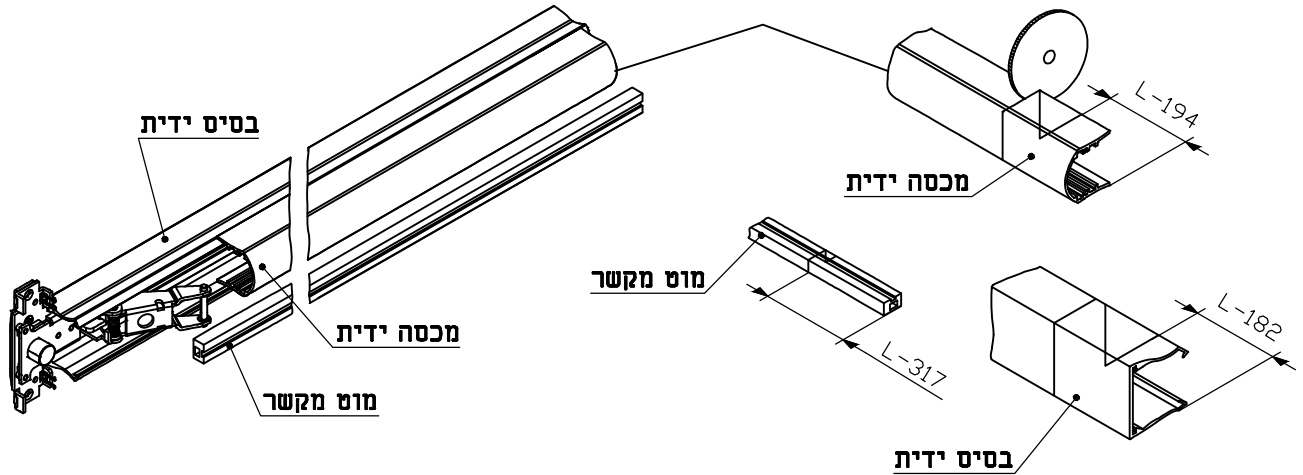


$$L1 = L/2 - 45.3$$

L - רוחב דלת

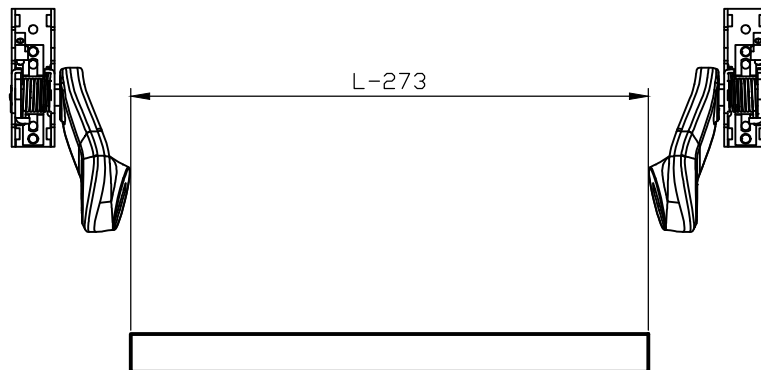
דלת חד כנפית - חיתוך מוטות לידיית בהלה (מק"ט 4973)

קני"מ 1:2



L - רוחב דלת

דלת חד כנפית - חיתוך מוט לידיית בהלה (מק"ט 4982)

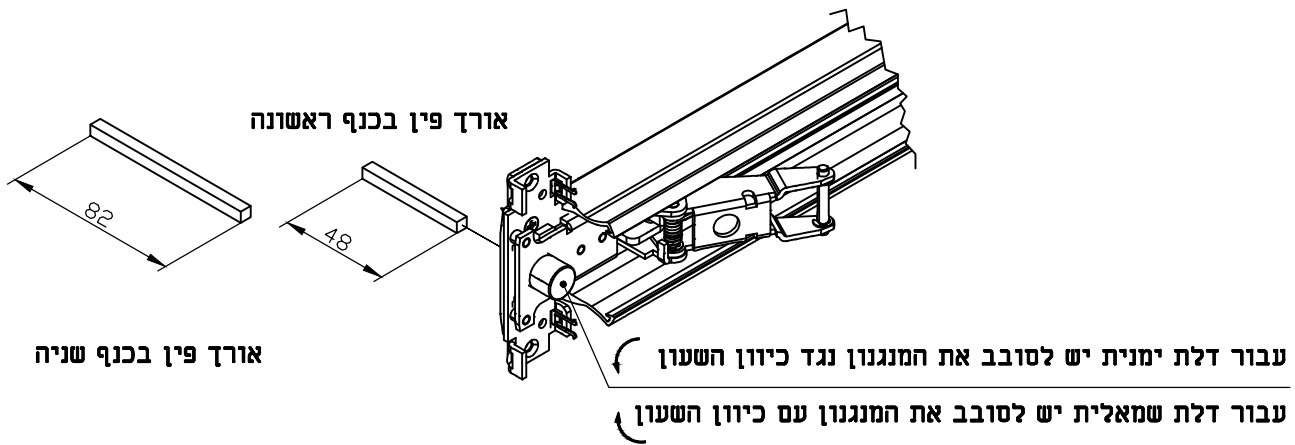


L - רוחב דלת

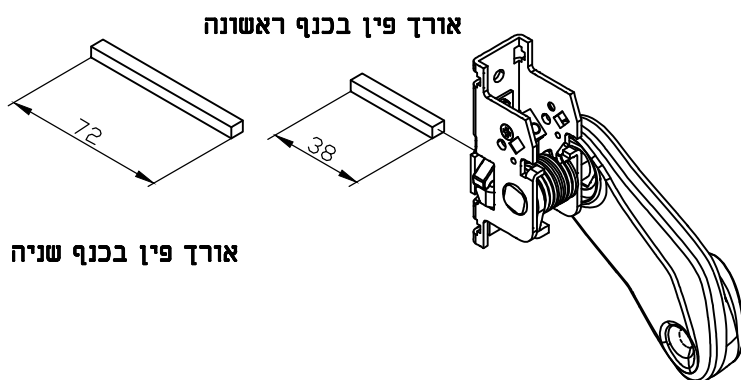
1	23	ג	4900SG
מהדורה	עמוד	פרק	סדרת ציר

אורך פין ריבועי $\varnothing 8$ עבור ידית מסוג Touch Bar (מק"ט 4973)

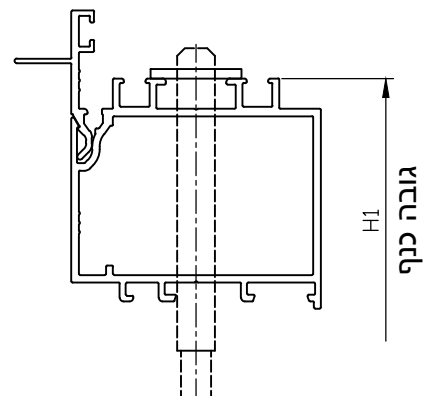
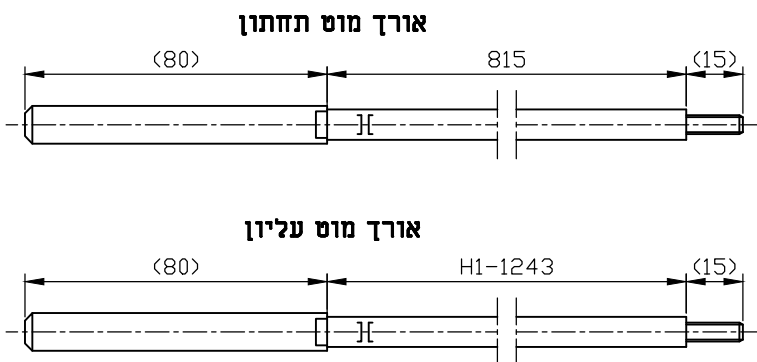
קני"מ 1:2



אורך פין ריבועי $\varnothing 8$ עבור ידית מסוג Push Bar (מק"ט 4982)



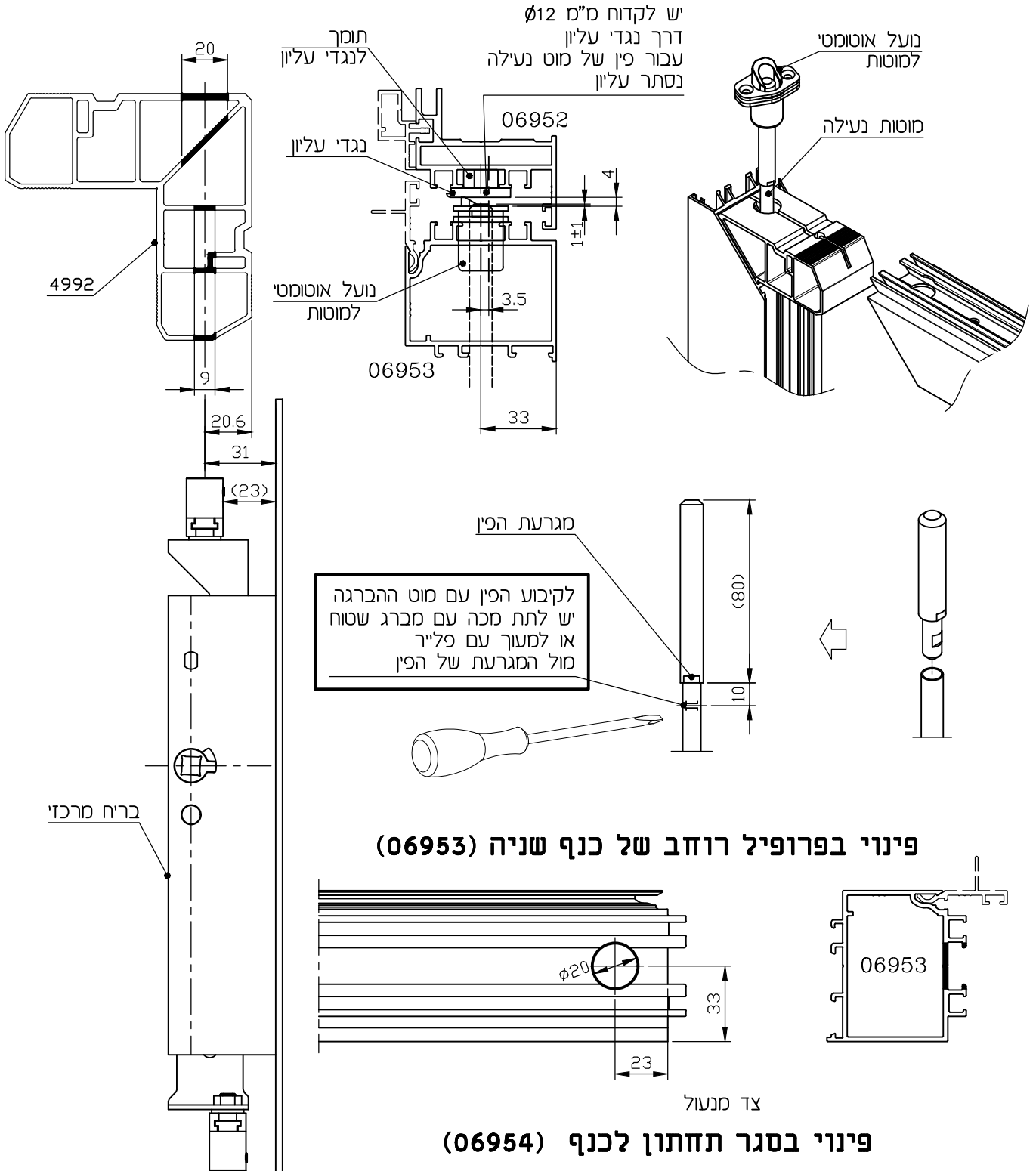
אורך מוטות נעילה נסתריים בכנף שניה



הערה: מתאים לגובה דלת מקסמיאלית 2360 מ"מ

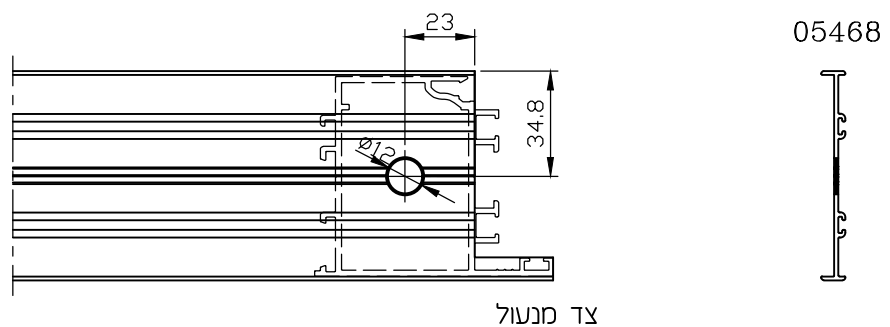
כנף שניה - פינוי עבור מוטות נעילה ועבור נועל אוטומטי בכנף ובפינת חיבור (מק"ט 4992)

קני"מ 1:2.5



פינוי בפרופיל רוחב של כנף שניה (06953)

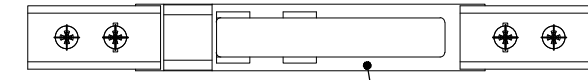
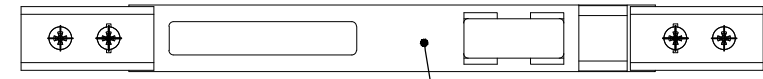
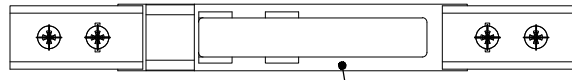
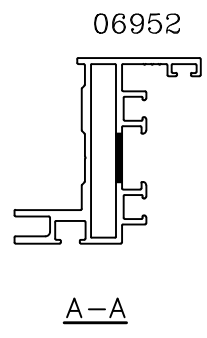
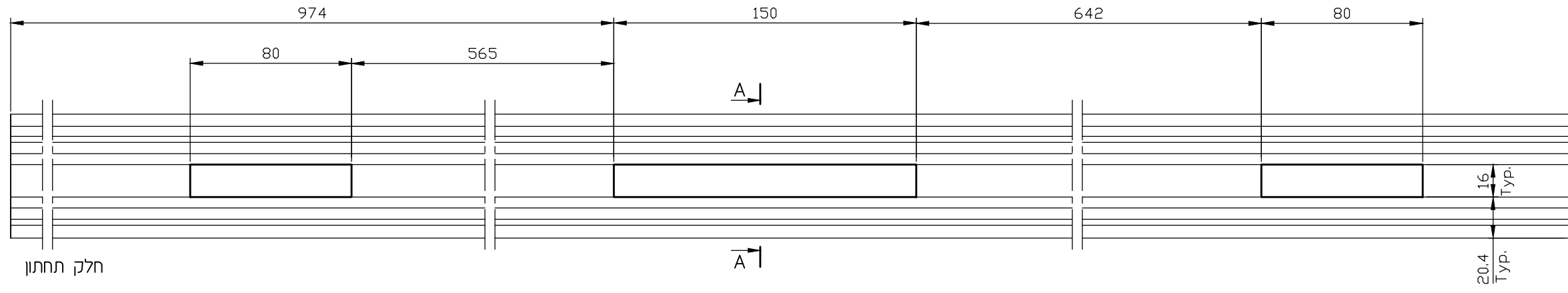
פינוי בסגר תחתון לכנף (06954)



משקוף - פינוי עבור מנגנון בהלה עם 3 נקודות נעילה

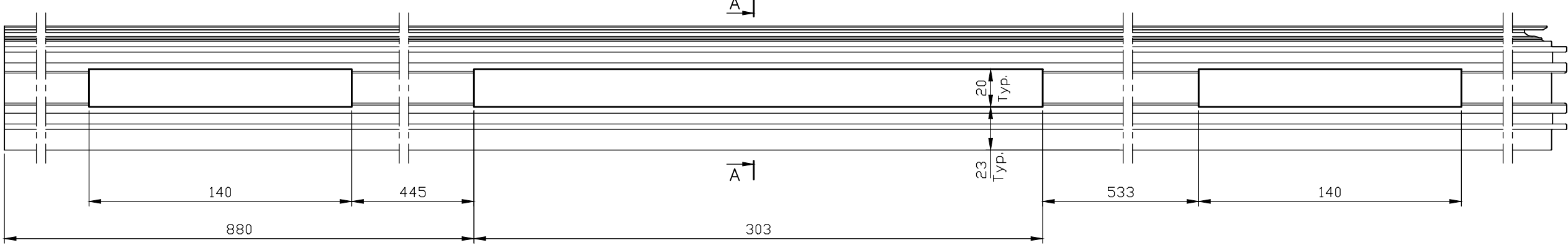
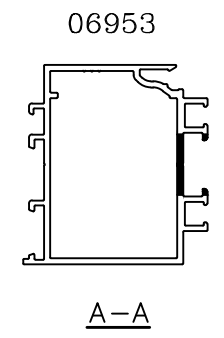
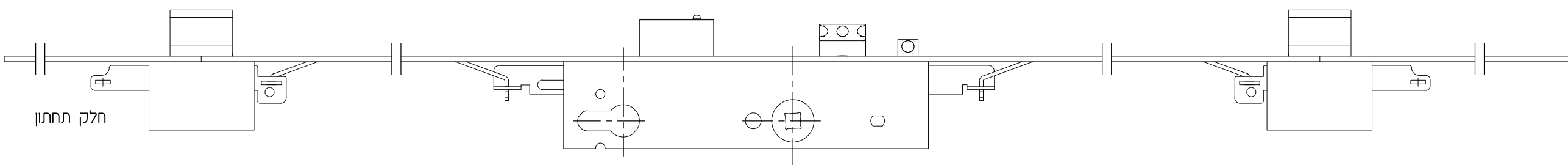
הערה: אביזר זה הינו חלק מסט מנגנון בהלה בסיסי מק"ט 4980

קני"מ 1:2.5



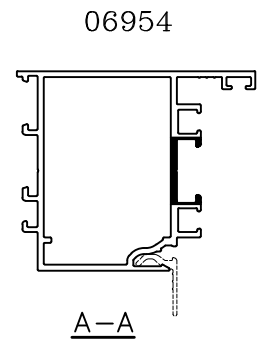
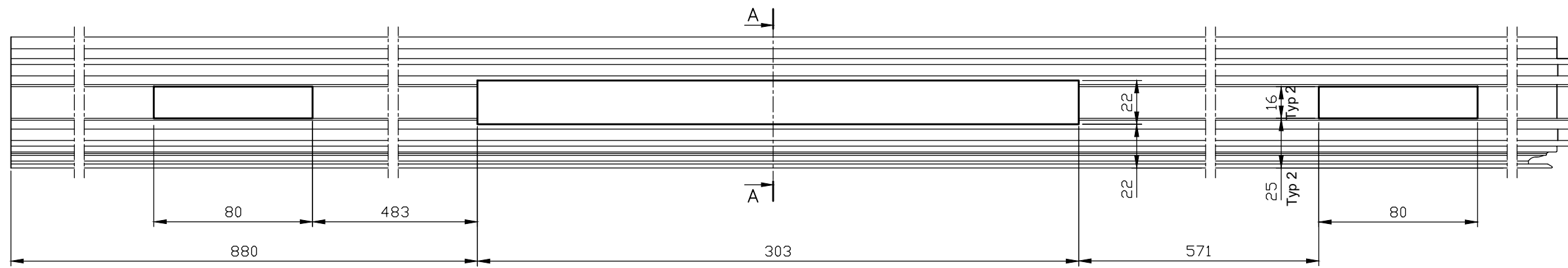
כנף ראשונה - פינוי עבור מנגנון בהלה עם 3 נקודות נעילה

הערה: אביזר זה הינו חלק מסט מנגנון בהלה בסיסי מק"ט 4980



כנף שניה - פינוי עבור בריח מרכזי למנגנון בהלה

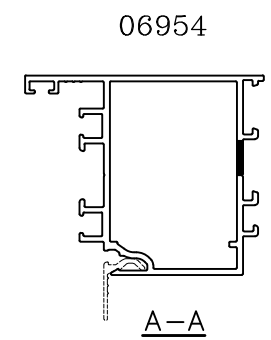
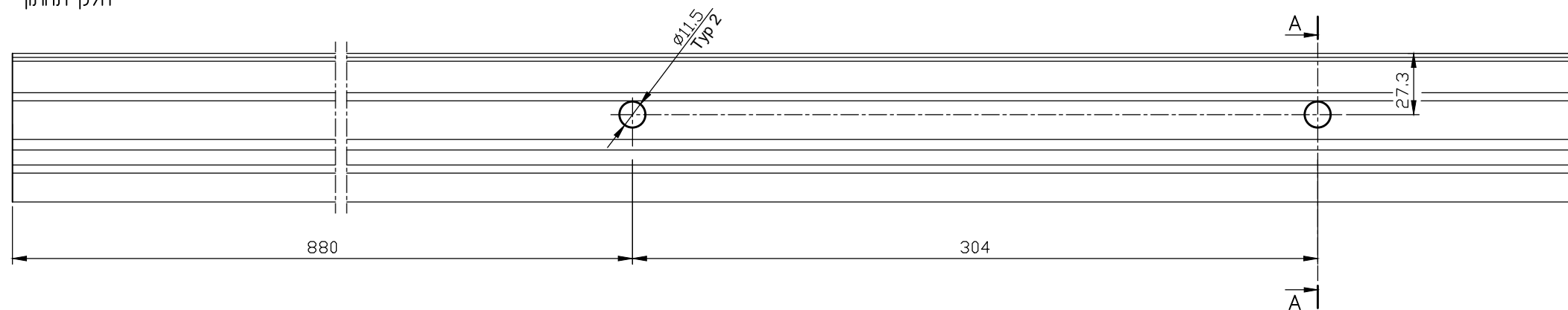
קני"מ 1:2.5



חלק תחתון

כנף שניה - קידוח ע"מ לאפשר הסתכלות על מוטות נעילה בעת הרכבה לבריח מרכזי

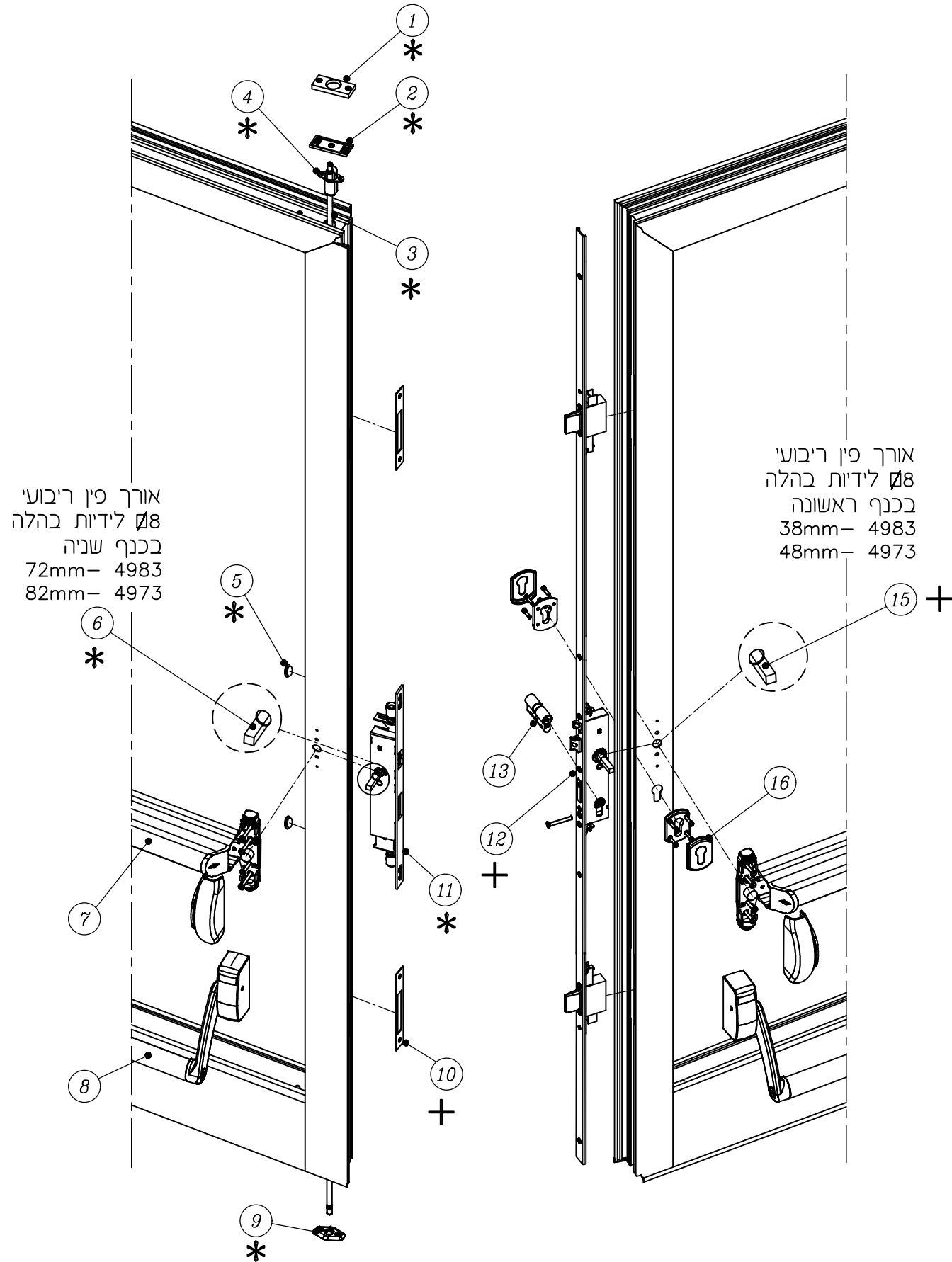
חלק תחתון



פירוט אביזרים למנגנון בהלה סמוי בדלת דו כנפית

קני"מ 1:2.5

פירוט אבזרים למנגנון בהלה סמוי בדלת דו כנפית



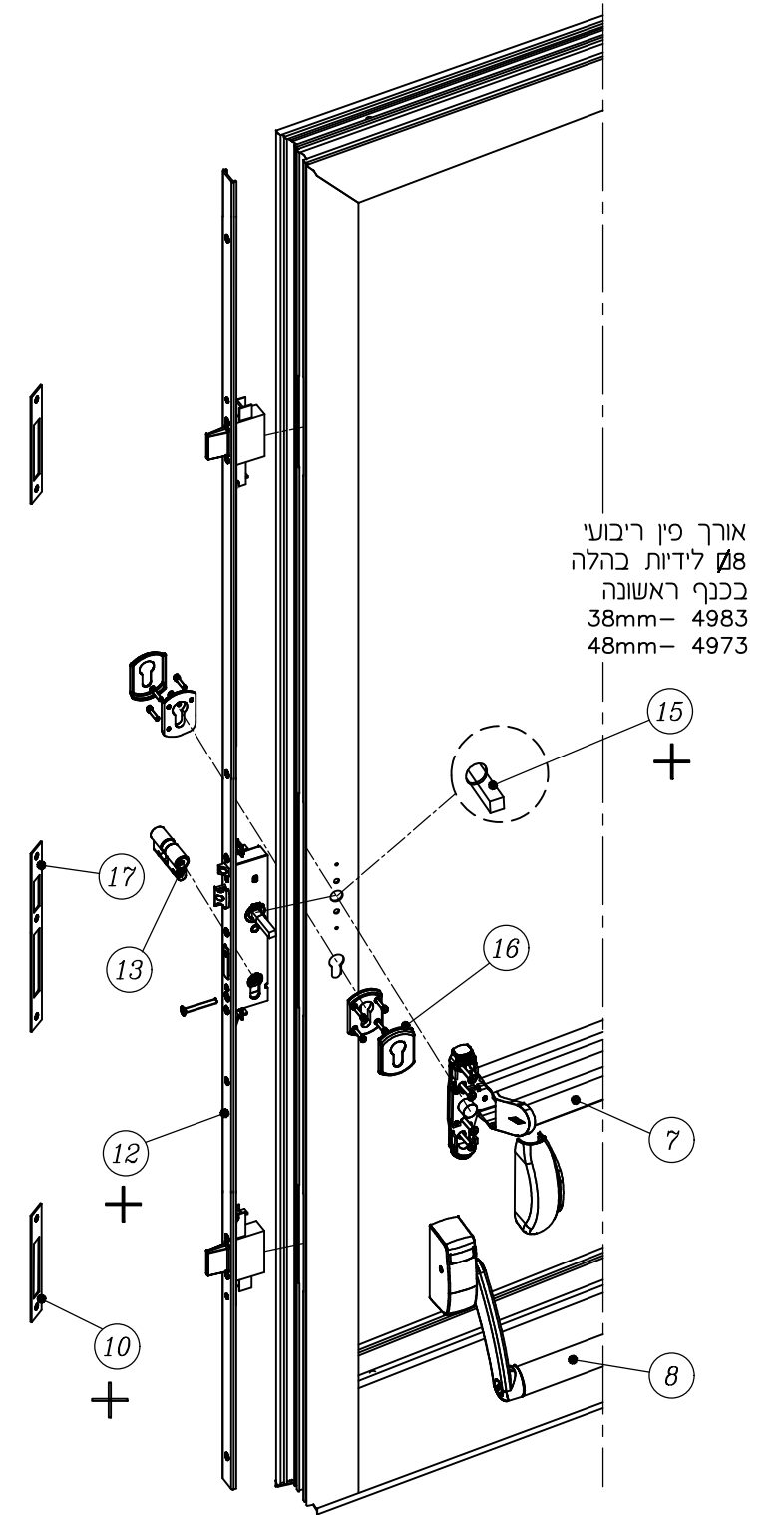
רשימת אביזרים למנגנון בהלה סמוי בדלת דו כנפית

כמות	תאור האביזר	מק"ט	מס' בשרי
1	נגדים לנקודות נעילה נוספת (סט)	10	
1	מנגנון בהלה עם 3 נקודות נעילה	12	4980
1	פין ריבועי 100 מ"מ קוטר 8 מ"מ	15	+
1	צלינדר	13	
2	רוזטה	16	4978
1	תומך לנגדי עליון	1	
1	נגדי עליון למוטות נעילה	2	
1	מוטות נעילה נסתריים (סט)	3	
1	נועל אוטומטי למוטות נעילה נסתריים	4	4981
2	פקק PVC	5	*
1	פין ריבועי 100 מ"מ קוטר 8 מ"מ	6	
1	נגדי תחתון למוטות נעילה נסתריים	9	
1	ברית מרכזי למנגנון בהלה בכנף שניה	11	
2	ידית בהלה מסוג Touch Bar	7	4973
2	ידית בהלה מסוג Push Bar	8	4982
2	מוט לידית בהלה	15	+

רשימת אביזרים למנגנון בהלה סמוי בדלת חד כנפית

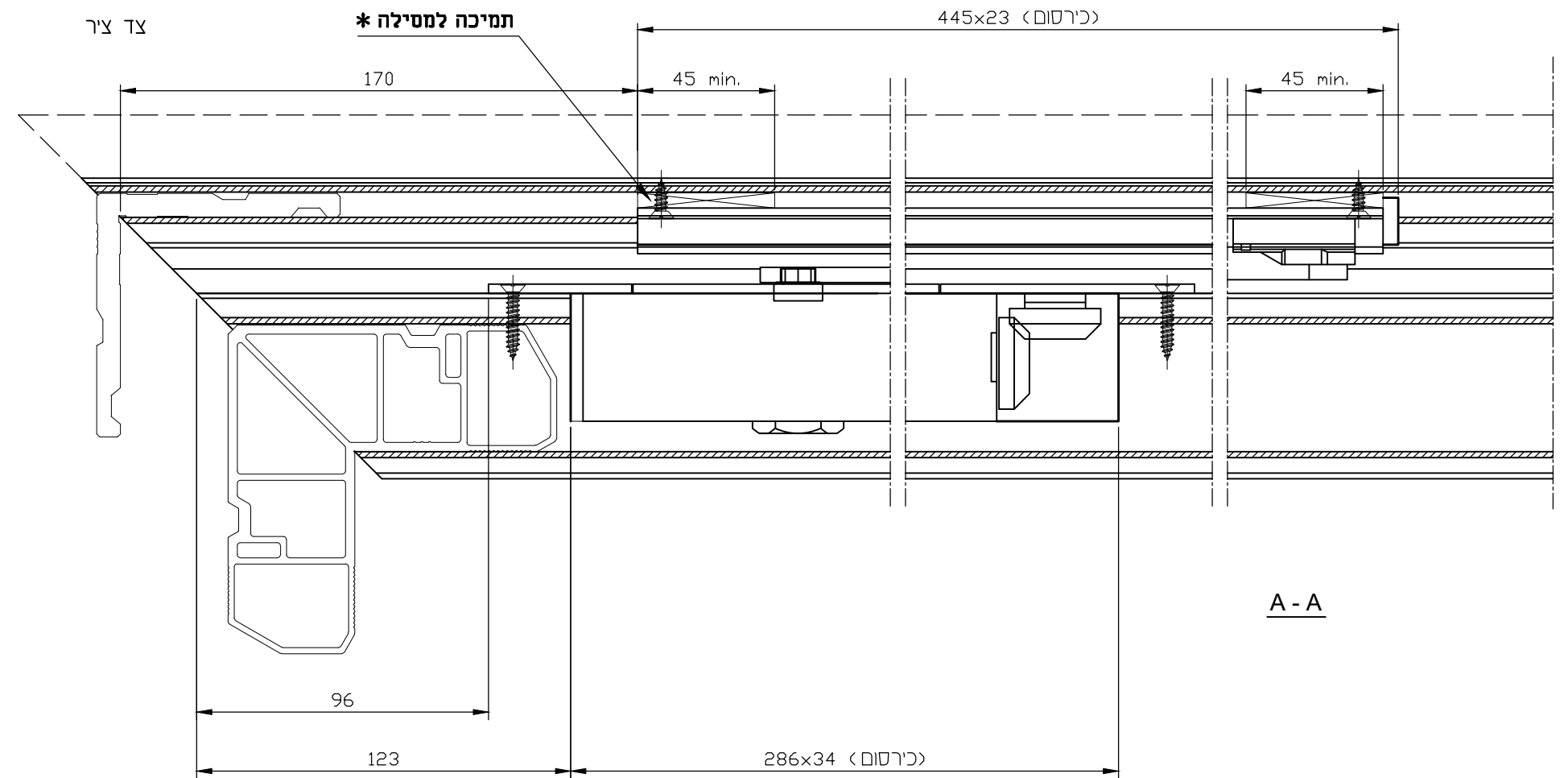
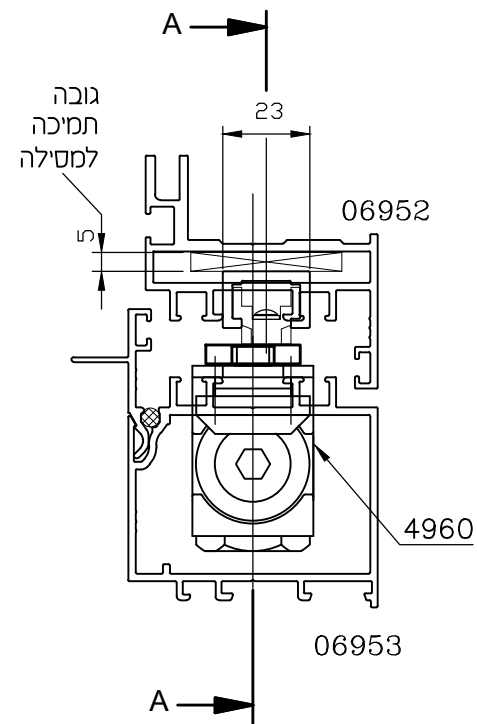
כמות	תאור האביזר	מק"ט	עץ מוצר
1	נגדים לנקודות נעילה נוספת (סט)	10	
1	מנגנון בהלה עם 3 נקודות נעילה	12	4980
1	פין ריבועי 100 מ"מ קוטר 8 מ"מ	15	+
1	צלינדר	13	
2	רוזטה	16	4978
1	נגדי למנגנון בהלה בדלת חד כנפית	17	4966
1	ידית בהלה מסוג Touch Bar	7	4973
1	ידית בהלה מסוג Push Bar	8	4982
1	מוט לידית בהלה	15	+

פירוט אבזרים למנגנון בהלה סמוי בדלת חד כנפית



קני"מ 1:2

פינויים להתקנת משאבה סמויה מק"ט 4960



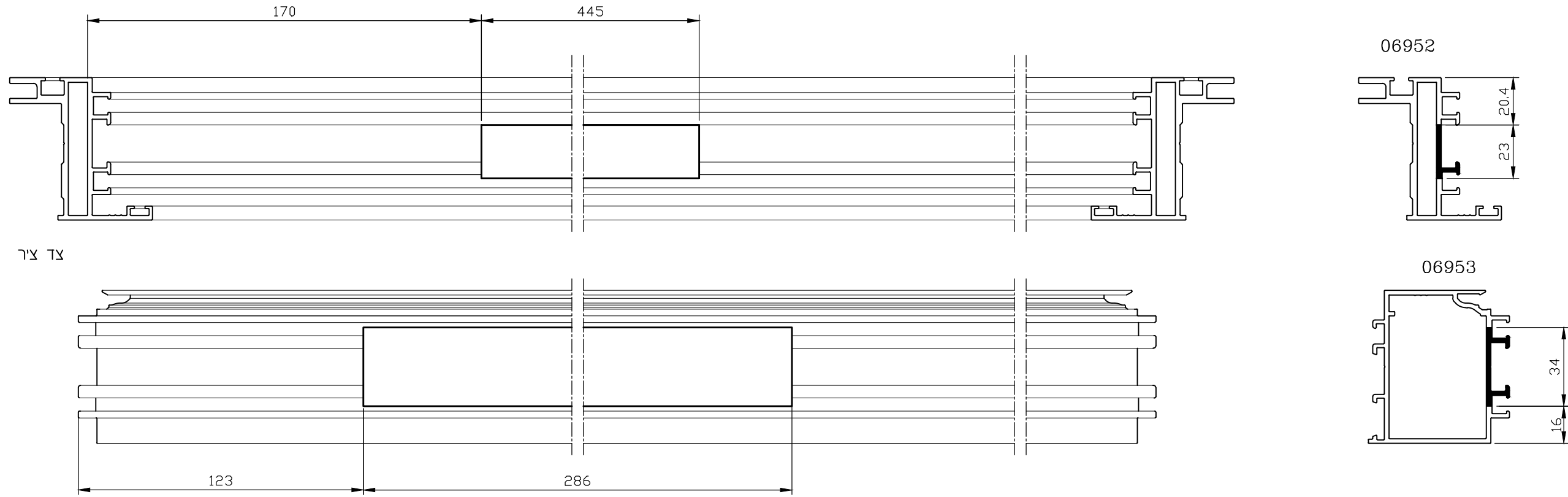
כח קפי"ץ	מידות	
	משקל	מקס' לכנף רוחב
EN2	40kg	850mm
EN3	60kg	950mm
EN4	80kg	1100mm

לפרטים ראה עלון המצורף למשאבה

* לא משווק על ידי קליל

קנ"מ 1:2

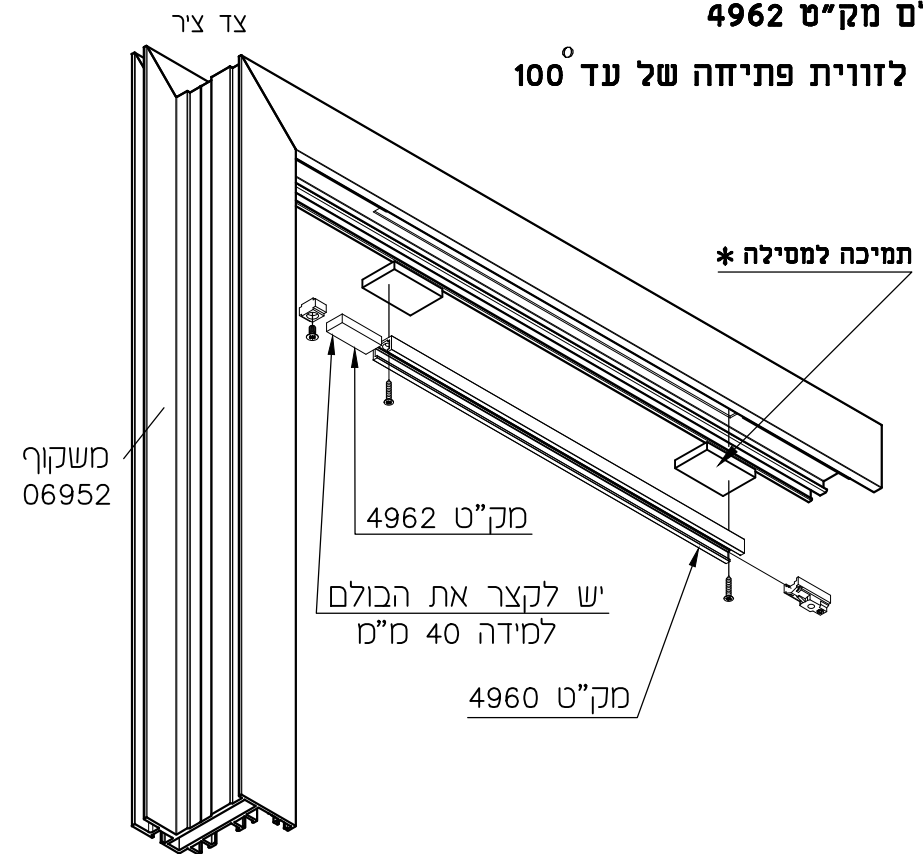
פינויים להתקנת משאבה סמויה מק"ט 4960



התקנת משאבה סמויה מק"ט 4960

עם בלם מק"ט 4962

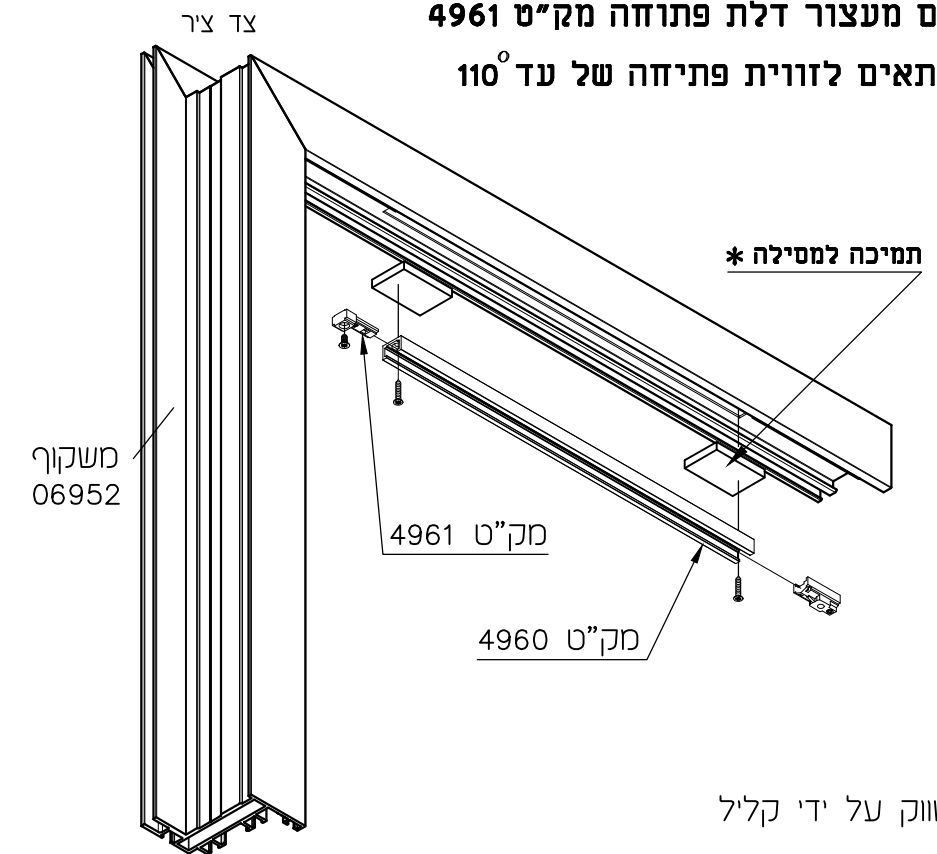
מתאים לזווית פתיחה של עד 100°



התקנת משאבה סמויה מק"ט 4960

עם מעצור דלת פתוחה מק"ט 4961

מתאים לזווית פתיחה של עד 110°



* לא משווק על ידי קליל

סדרות ציר

קלייל אופיס 4900 SG

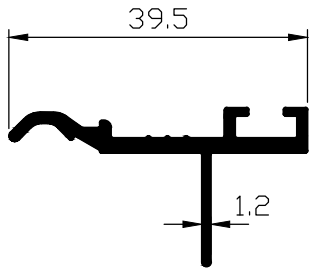
פרק ד

פרופילים קנ"מ 1:1

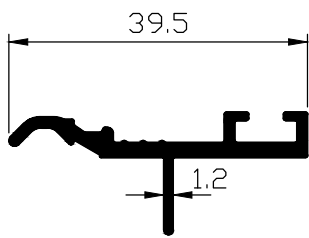
1	1	T	4900SG
מהדורה	עמוד	פרק	סדרת ציר

קנ"מ 1:1

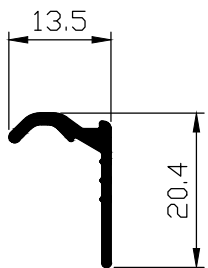
מקרא: \diamond משטח שעלולים להופיע בו קווי תפר



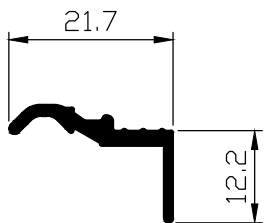
תוספת לכנף להדבקת זכוכית ע"י סיליקון פרופיל 06956
משקל : 311 ג/מ
היקף כללי : 140 מ"מ



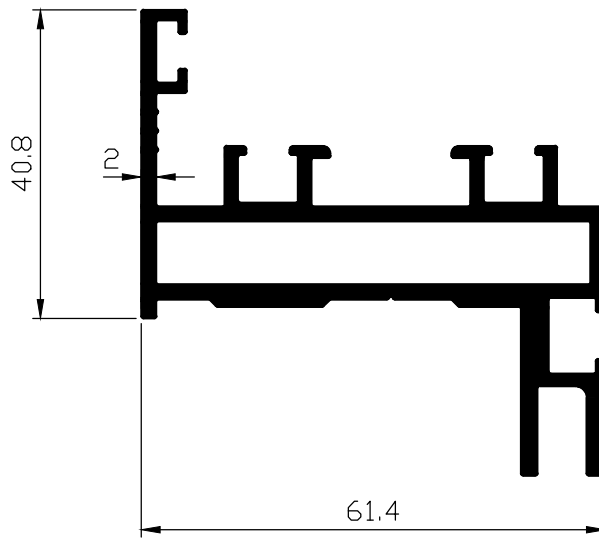
תוספת לכנף להדבקת זכוכית ע"י סרט פרופיל 07390
משקל : 298 ג/מ
היקף כללי : 130 מ"מ



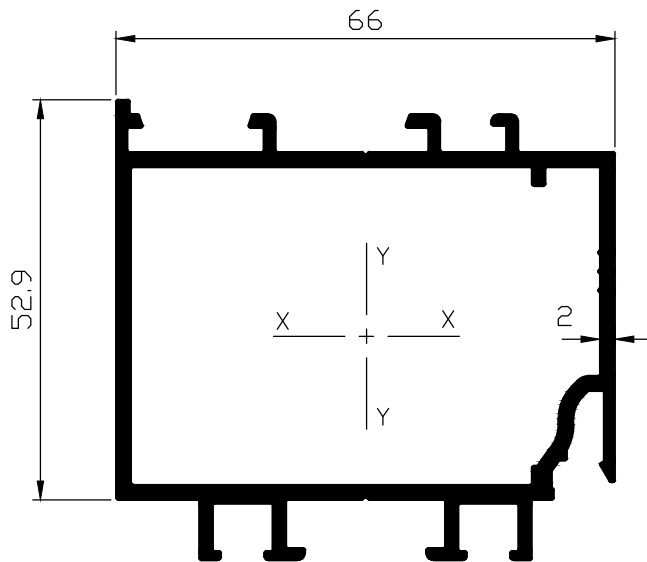
תוספת לכנף שניה להדבקת זכוכית ע"י סיליקון פרופיל 06957
משקל : 130 ג/מ
היקף כללי : 67 מ"מ



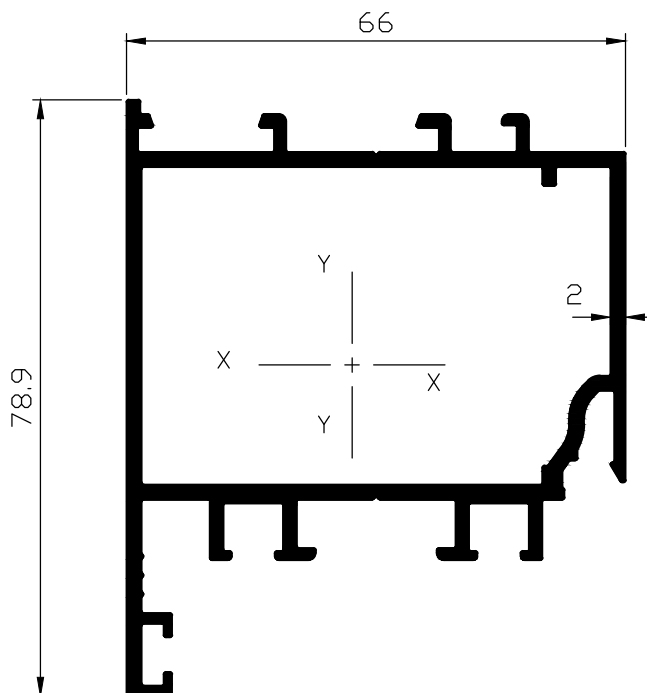
תוספת לכנף שניה להדבקת זכוכית ע"י סרט פרופיל 07391
משקל : 161 ג/מ
היקף כללי : 73 מ"מ



משקוף-מעבר לקיר מסך פרופיל 06952
משקל : 1533 ג/מ
היקף כללי : 524 מ"מ
היקף חיצוני : 393 מ"מ



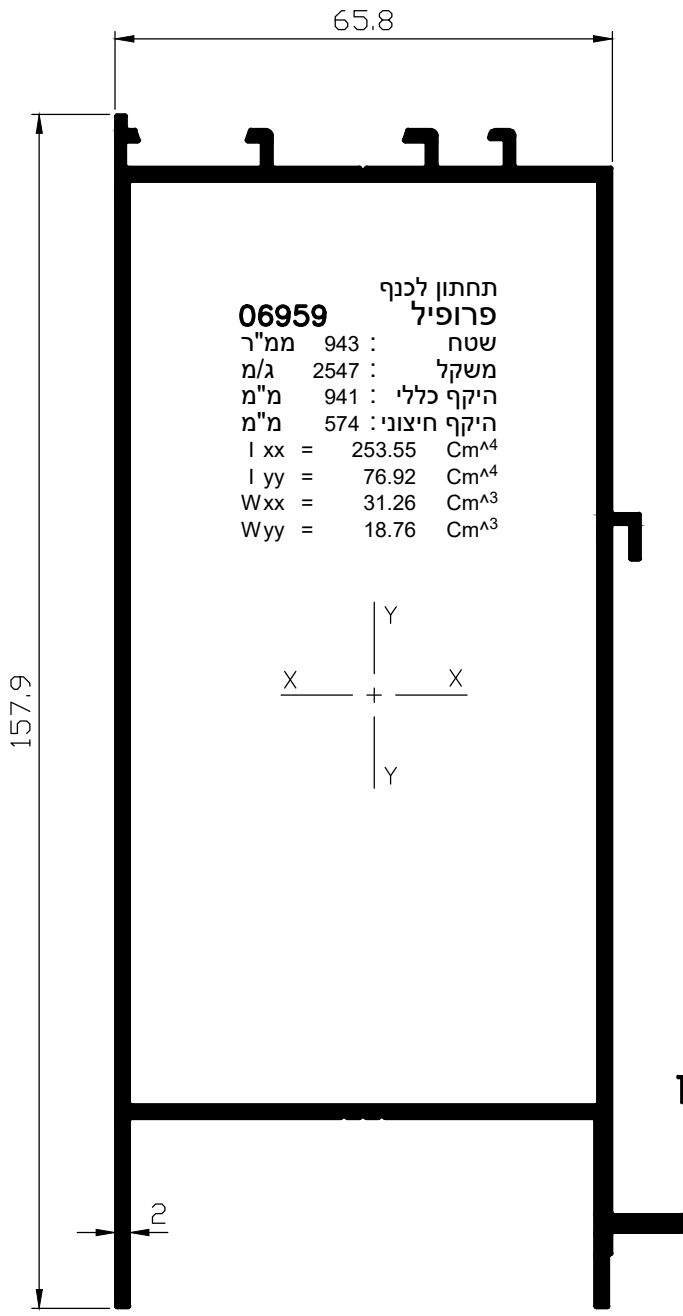
כנף להדבקת זכוכית פרופיל 06953
שטח : 576 מ"מ²
משקל : 1556 ג/מ
היקף כללי : 586 מ"מ
היקף חיצוני : 378 מ"מ
 $I_{xx} = 24.26 \text{ Cm}^4$
 $I_{yy} = 31.68 \text{ Cm}^4$
 $W_{xx} = 7.76 \text{ Cm}^3$
 $W_{yy} = 9.56 \text{ Cm}^3$



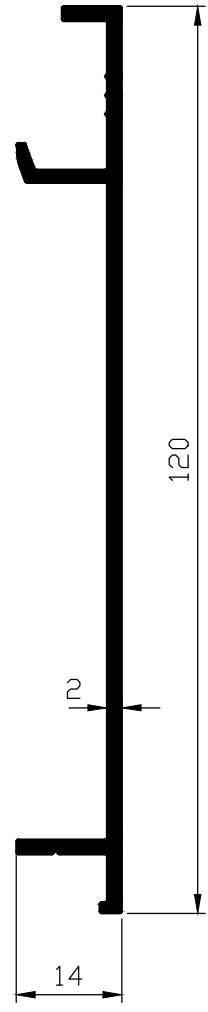
כנף שניה להדבקת זכוכית פרופיל 06954
שטח : 644 מ"מ²
משקל : 1737 ג/מ
היקף כללי : 659 מ"מ
היקף חיצוני : 452 מ"מ
 $I_{xx} = 32.60 \text{ Cm}^4$
 $I_{yy} = 37.61 \text{ Cm}^4$
 $W_{xx} = 7.44 \text{ Cm}^3$
 $W_{yy} = 10.40 \text{ Cm}^3$

מקרא: \diamond משטח שעלולים להופיע בו קווי תפר

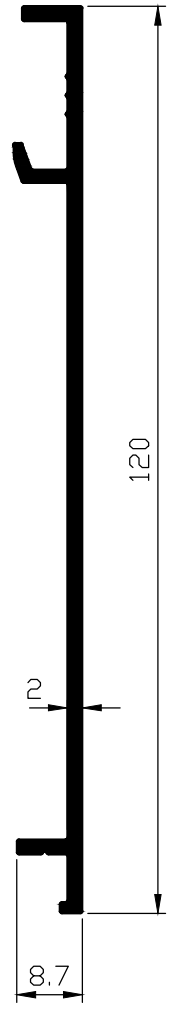
קנ"מ 1:1



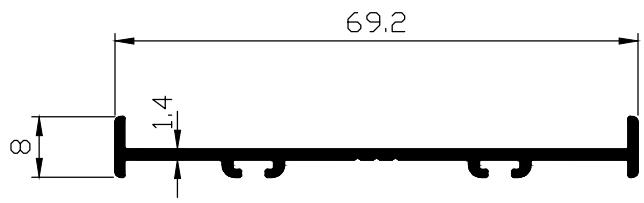
תחתון לכנף
פרופיל
06959
שטח : 943 מ"מ²
משקל : 2547 מ/ג
היקף כללי : 941 מ"מ
היקף חיצוני : 574 מ"מ
 $I_{xx} = 253.55 \text{ Cm}^4$
 $I_{yy} = 76.92 \text{ Cm}^4$
 $W_{xx} = 31.26 \text{ Cm}^3$
 $W_{yy} = 18.76 \text{ Cm}^3$



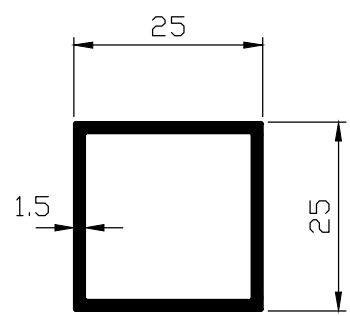
פנל לתחתון כנף
להדבקת זכוכית ע"י
06960 סיליקון
פרופיל
משקל : 819 מ/ג
היקף כללי : 310 מ"מ



פנל לפרופיל תחתון כנף
להדבקת זכוכית ע"י
07392 סרט
פרופיל
משקל : 767 מ/ג
היקף כללי : 289 מ"מ



סגר תחתון לכנף
פרופיל
05468
משקל : 346 מ/ג
היקף כללי : 188 מ"מ



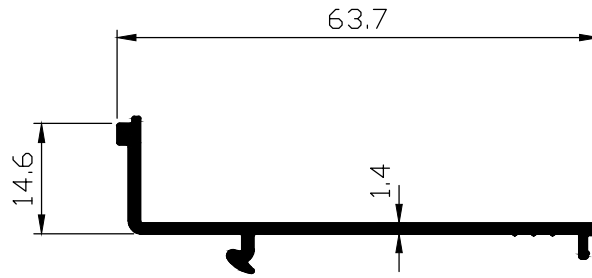
מוט ריבועי חלול
פרופיל
00286
משקל : 382 מ/ג
היקף כללי : 187 מ"מ
היקף חיצוני : 99 מ"מ

1	3	T	4900SG
מהדורה	עמוד	פרק	סדרת ציר

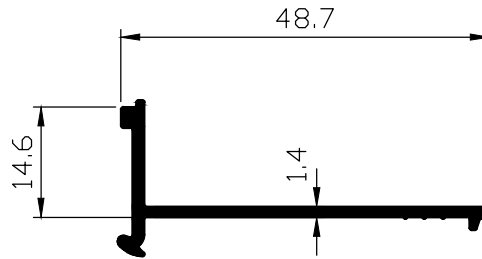
4900SG קליל

קנ"מ 1:1

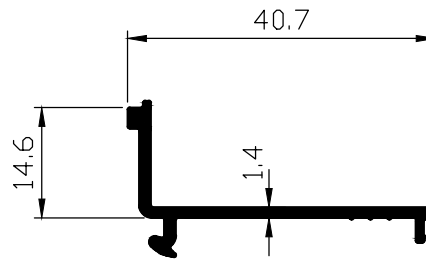
סרגל זיגוג לכנף
פרופיל 06958
משקל : 345 ג/מ
היקף כללי : 176 מ"מ



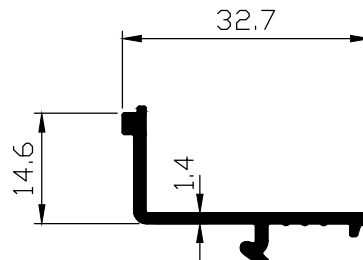
סרגל זיגוג לכנף
פרופיל 07386
משקל : 285 ג/מ
היקף כללי : 143 מ"מ



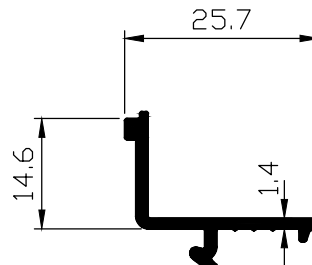
סרגל זיגוג לכנף
פרופיל 06977
משקל : 258 ג/מ
היקף כללי : 130 מ"מ



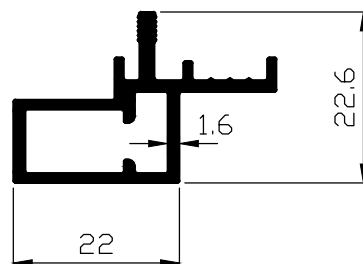
סרגל זיגוג לכנף
פרופיל 07387
משקל : 223 ג/מ
היקף כללי : 110 מ"מ



סרגל זיגוג לכנף
פרופיל 07388
משקל : 197 ג/מ
היקף כללי : 96 מ"מ



תוספת למסגרת משקוף
פרופיל 07462
משקל : 410 ג/מ
היקף כללי : 197 מ"מ
היקף חיצוני : 133 מ"מ



סדרות ציר

קלייל אופיס 4900 SG

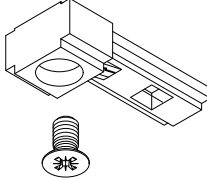
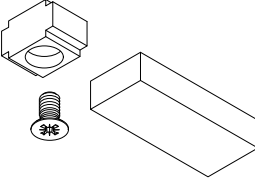

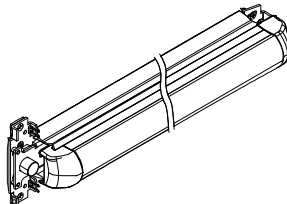
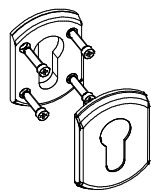
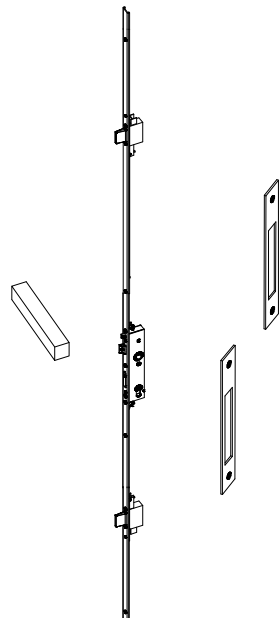
פרק ה

אביזרים

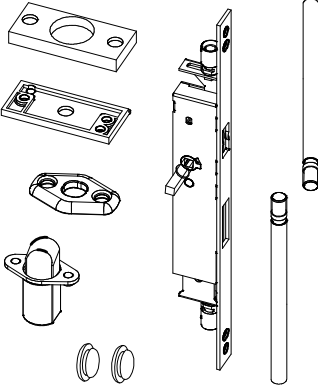
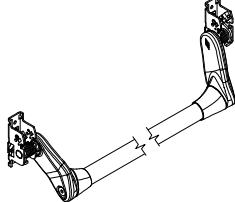
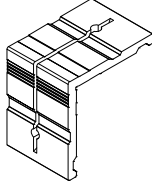
אביזרים

חומר	תאור האביזר		מס' קטלוגי
אלומיניום פלב"מ נילון	ציר לדלת		1434
זמק	פי"ן 18 x 8		1507
זמק	פי"ן 10 x 8		1515
ניילון	תפס להלבשה		1712
E.P.D.M.	פינה יצוקה לאטם מק"ט 2280		1812
E.P.D.M.	סט פקקי השלמה לדלת (ימין ושמאל)		1820
ניילון	פינה לרשת קבוע-קלה לשליפה		2626-5
אלומיניום פלסטיק	משאבה סמויה		4960








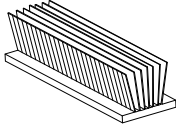
אביזרים

חומר	תאור האביזר		מס' קטלוגי
יציקת זמק פלב"מ	מעצור דלת פתוחה למשאבה סמויה		4961
יציקת זמק פלב"מ גומי	בולם למשאבה סמויה		4962
פלב"מ	נגדי למנגנון בהלה בדלת חד כנפית		4966
מכלול	ידית בהלה מסוג Touch Bar		4973
יציקת זמק אלומיניום	רוזטה		4978
פלדה פלב"מ	מנגנון בהלה בסיסי (מנגנון בהלה עם 3 נקודות נעילה+נגדים+פיין)		4980

אביזרים

חומר	תאור האביזר		מס' קטלוגי
מכלול	סט מנגנון בהלה לכנף שניה		4981
פלדה פלב"מ	ידית בהלה מסוג Push Bar		4982
אלומיניום	פינה טרודה לחיבור משקוף		4990
אלומיניום	פינה טרודה לחיבור כנף		4992
אלומיניום	מחבר עבור פרופיל תחתון		4994

אביזרים

חומר	תאור האביזר		מס' קטלוגי
E.P.D.M.	אטם מרכזי לדלת		2280
E.P.D.M.	אטם אגף - משקוף		2283
E.P.D.M.	אטם זיגוג סמוי (2 מ"מ)	 **	2311
E.P.D.M.	אטם זיגוג סמוי (4 מ"מ)	 **	2319
E.P.D.M.	אטם זיגוג סמוי (3 מ"מ)	 **	2331
E.P.D.M.	אטם זיגוג סמוי (5 מ"מ)	 **	2332
E.P.D.M.	אטם זיגוג סמוי (6 מ"מ)	 **	2333
פוליפרופילן	מברשת 4.8x12 עם סנפיר נמוך		2504

** - קיים גם בצבע לבן

רק קליק לקליל

לקוח נכבד,
קליל מתקוונת אליך...

חדש באתר האינטרנט של קליל - קטלוג דיגיטלי. כל המידע הרלוונטי במחשב ובטלפון הנייד. בנוסף, אפשרות ליצירת הזמנה של חומר גלם ושליחת הזמנה לספק. עוד באתר - קטלוגים מקצועיים, שרטוטים טכניים להורדה ולצפייה, מילון מונחים, מאמרים וגלריית תמונות עשירה. מוקד שירות הלקוחות ערוך להעניק לכם תמיכה מקצועית.

צרו קשר באתר: www.klil.co.il | בטלפון: *8555 | חפשו אותנו בפייסבוק 



