

# מוצרים משלימים לסדרות הבלגיות של קליל

**קליל בלגי תריס 1300**

מערכת תריס בעיצוב בלגי



**קליל בלגי רשת 1300**

מערכת דלת רשת בעיצוב בלגי



# קליל בלגי תריס 1300

מערכת תריס בעיצוב בלגי

## תיאור:

- מערכת תריס לפתיחה על ציר בעיצוב בלגי כמו פעם.
- המערכת מעוצבת ומותאמת במיוחד להשלמת הסדרה הבלגית של קליל.

## מאפייני הסדרה:

- פרופילים צרים, מעוצבים ומעודנים.
- שילוב עם תריס רפפה קליל 1200 - שלב צר ברוחב 45 מ"מ.
- נעילה רב נקודתית ע"י מנגנון בעיצוב מיוחד.
- חיסכון באחזקה, הפרופילים אינם נתקפים בחלודה הנפוצה בתריסי ברזל.

## ישומים:

- כנף אחת או שתי כנפיים, פתיחה החוצה על ציר.

## פרזול:

- מנגנון נעילה, ידיות, מעצור כנף מבחוץ (בובה) בעיצוב מיוחד ומותאם למראה הבלגי (יציקה מפליז מלא).

## מתאים למפתחים:

- רוחב עד 100 ס"מ, גובה עד 205 ס"מ לכנף.

## צבעים:

- ניתן לצבוע בכל קשת הצבעים כולל צבעי קליל IRON (צבע במרקם מגורען), מגוון צבעי קליל RAL.



# קליל בלגי רשת 1300

מערכת דלת רשת בעיצוב בלגי

## תיאור:

- מערכת דלתות רשת לפתיחה על ציר בעיצוב בלגי.

## מאפייני הסדרה:

- המערכת מעוצבת ומותאמת במיוחד להשלמת הסדרה הבלגית קליל בלגי 4300.
- דלת רשת מורכבת מפרופילים זהים לפרופילי מערכת תריס קליל בלגי 1300.

## ישומים:

- כנף אחת או שתי כנפיים פתיחה החוצה על ציר.

## פרזול:

- סט צירים מיוחד עם מנגנון קפיצי מובנה להחזרת הכנף למצב סגור.

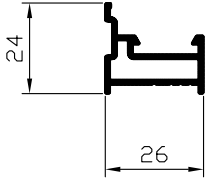
## מתאים למפתחים:

- רוחב עד 100 ס"מ עד 220 ס"מ לכנף.

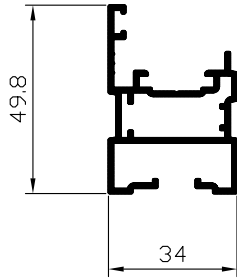
## צבעים:

- ניתן לצבוע בכל קשת הצבעים כולל צבעי קליל IRON (צבע במרקם מגורען), מגוון צבעי קליל RAL.

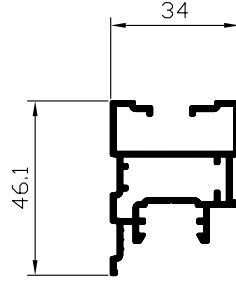
פרופילים - קנ"מ 1:2



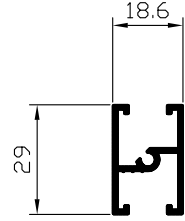
משקוף  
מס' פרופיל: **05980**  
משקל: 338 גרם/מטר  
היקף כללי: 187 מ"מ  
היקף חיצוני: 121 מ"מ



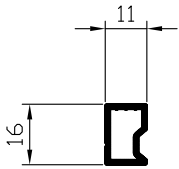
כנף  
מס' פרופיל: **05981**  
משקל: 731 גרם/מטר  
היקף כללי: 406 מ"מ  
היקף חיצוני: 302 מ"מ



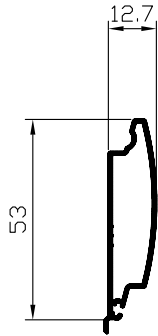
כנף שניה  
מס' פרופיל: **05982**  
משקל: 710 גרם/מטר  
היקף כללי: 389 מ"מ  
היקף חיצוני: 285 מ"מ



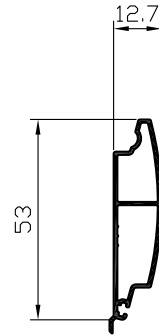
חציץ  
מס' פרופיל: **04935**  
משקל: 348 גרם/מטר  
היקף כללי: 196 מ"מ



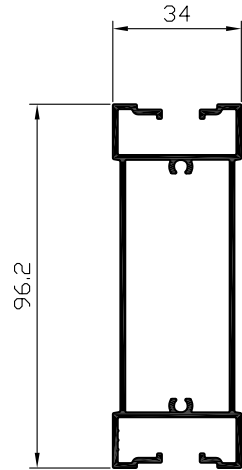
מתאם לידיית  
מס' פרופיל: **05983**  
משקל: 178 גרם/מטר  
היקף כללי: 99 מ"מ  
היקף חיצוני: 56 מ"מ



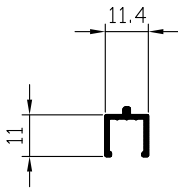
שלב תריס  
מס' פרופיל: **04667**  
משקל: 326 גרם/מטר  
היקף כללי: 246 מ"מ  
היקף חיצוני: 138 מ"מ



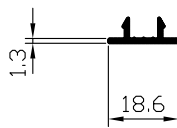
שלב מחוזק  
מס' פרופיל: **05891**  
משקל: 352 גרם/מטר  
היקף כללי: 265 מ"מ  
היקף חיצוני: 138 מ"מ



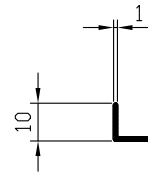
חציץ/תחתון לדלת רשת/תריס  
מס' פרופיל: **06060**  
משקל: 1134 גרם/מטר  
היקף כללי: 635 מ"מ  
היקף חיצוני: 419 מ"מ



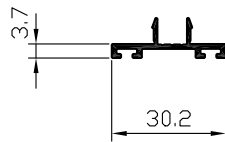
פי אנכי מנוקב  
מס' פרופיל: **05000**  
משקל: 99 גרם/מטר  
היקף כללי: 69 מ"מ



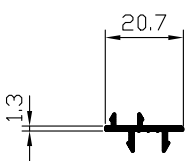
בסיס תריס אופקי עליון  
מס' פרופיל: **05272**  
משקל: 102 גרם/מטר  
היקף כללי: 61 מ"מ



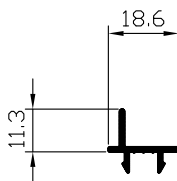
זוית לפרופיל  
מס' פרופיל: **00115**  
משקל: 51 גרם/מטר  
היקף כללי: 39 מ"מ



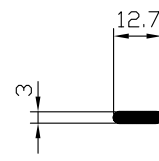
תחתון לדלת רשת/תריס  
מס' פרופיל: **06061**  
משקל: 187 גרם/מטר  
היקף כללי: 117 מ"מ



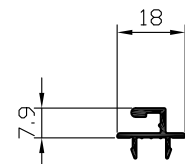
בסיס אנכי לפי  
מס' פרופיל: **05270**  
משקל: 128 גרם/מטר  
היקף כללי: 78 מ"מ



בסיס תריס אופקי תחתון  
מס' פרופיל: **05271**  
משקל: 137 גרם/מטר  
היקף כללי: 80 מ"מ



מוט מנוקב  
מס' פרופיל: **02157**  
משקל: 98 גרם/מטר  
היקף כללי: 29 מ"מ



מעבר לרשת  
מס' פרופיל: **04949**  
משקל: 152 גרם/מטר  
היקף כללי: 90 מ"מ

**חלון - תריס רפפה**  
(כנף אחת פתיחה החוצה)

**אביזרים**

מס' בשרטוט	מק"ט	תאור האביזר	כמות ליחידה	חומר
①	4356 ÷ 4358	ידית סיבובית	1	פליז מוצק
②	4362 (4363)	מוט נעילה 150 ס"מ (מוט נעילה 200 ס"מ)	1	פליז
③	4361	מוביל למוט נעילה	2	פליז
④	4360	נגדי למוט נעילה	2	פליז
⑤	1410	ציר עם ברגים	2	אלומיניום פלבי"מ
⑥	**	שלה לשלב תריס	2n	נילון
⑦	4359	פינת חיבור למשקוף + בורג	4	אלומיניום פלבי"מ
⑨	**	ידית מנוף	$\frac{n}{n1}$	פלדה
⑩	1523	פינת מתיחה לכנף	4	זמק
	4364	מעצור קיר מתכוונן לתריס	1	פליז

**פרופילי אלומיניום**

מס' פרופיל	צורה	תאור	נ"מ	צורה ומידת החיתוך במ"מ
05980		משקוף-רוחב	2	L
		משקוף-גובה	2	H
05981		כנף-רוחב	2	L-20
		כנף-גובה	2	H-20
00115	L	זוית 10 x 10 x 1	1	L-141
05271		מתאם תחתון לתריס	1	L-117
05272		מתאם עליון לתריס	1	L-117
05270		כסיס לפי 05000	2	H-119
05000		פי מנוקב לתריס	2	H-119
05983		מתאם לידיית	1	H-119
04667 (05891)		שלב תריס	n	L-149 *
02157	-	מוט מוביל מנוקב (1 לכל מנוף)		n x 45.5-25.5

**אטמים**

מס' בשרטוט	מק"ט	תאור האביזר	חומר
⑧	2230	אטם אגף/משקוף	E.P.D.M.
⑪	2190	אטם לשלב	E.P.D.M.

**אפשרות חלוקה בחציץ**

L-116.5	1	חציץ		04935
---------	---	------	--	-------

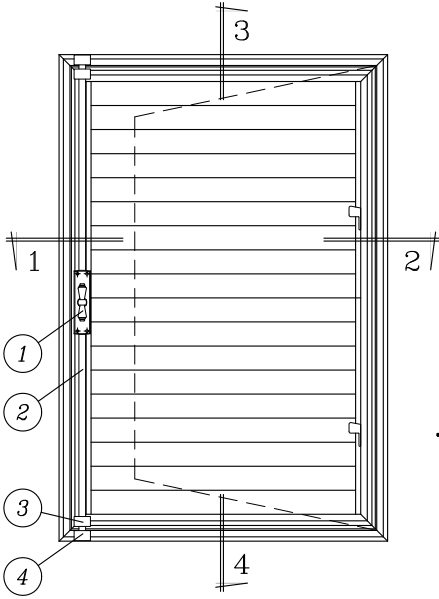
**הערות:**

- n - מספר שלבים:  $n = \frac{H-135}{45.5}$
- n - מספר שלבים בתריס עם חציץ:  $n = \frac{H-180.5}{45.5}$
- n1 - כמות שלבים מקסימלית לידיית הפעלה - 22 שלבים
- \* - אורך מקסימלי לשלב - 1000 מ"מ
- \*\* - לא משווק ע"י קליל
- חישוב גובה משקוף לתריס לפי מספר שלבים שלמים:  $H = 45.5n + 135$  (מ"מ)
- חישוב גובה משקוף לתריס עם חציץ לפי מספר שלבים שלמים:  $H = 45.5n + 181$  (מ"מ)

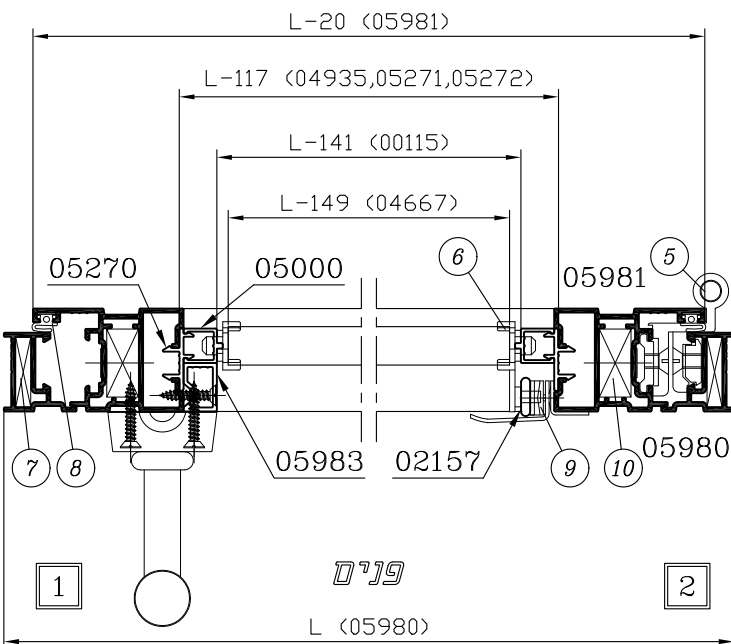
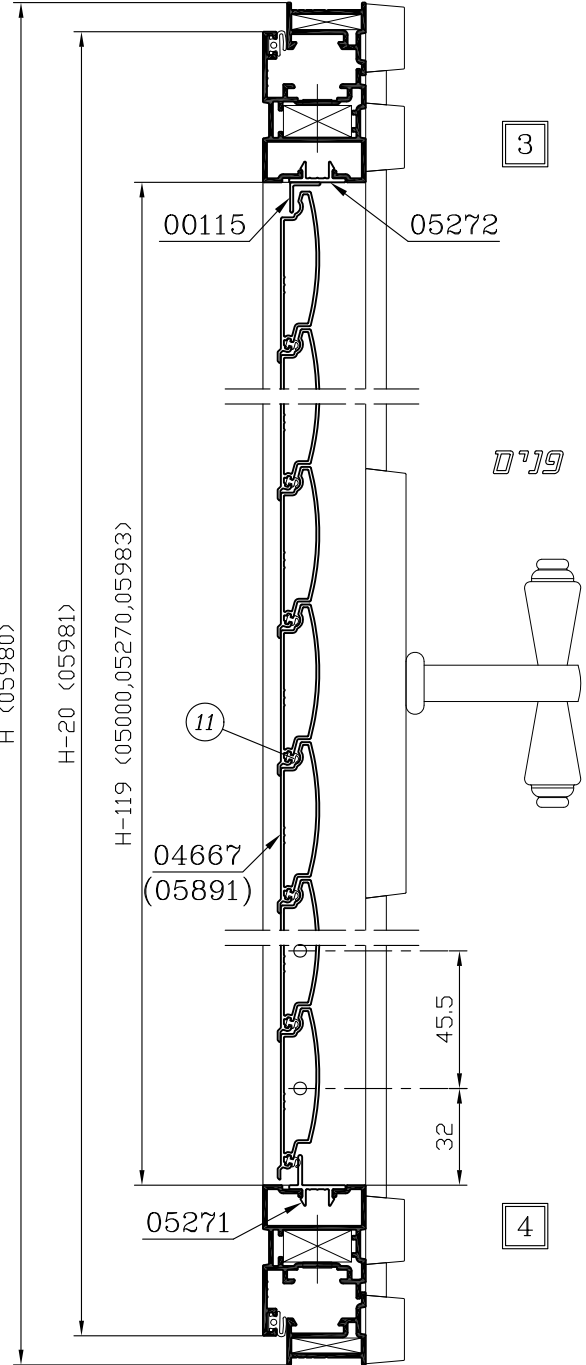
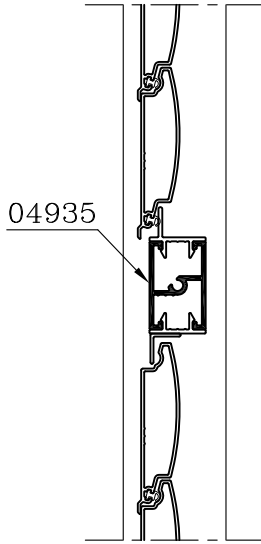
1	3	1300
מהדורה	עמוד	סדרה

חלון - תריס רפפה  
(כנף אחת פתיחה החוצה)

קני"מ 1:2.5

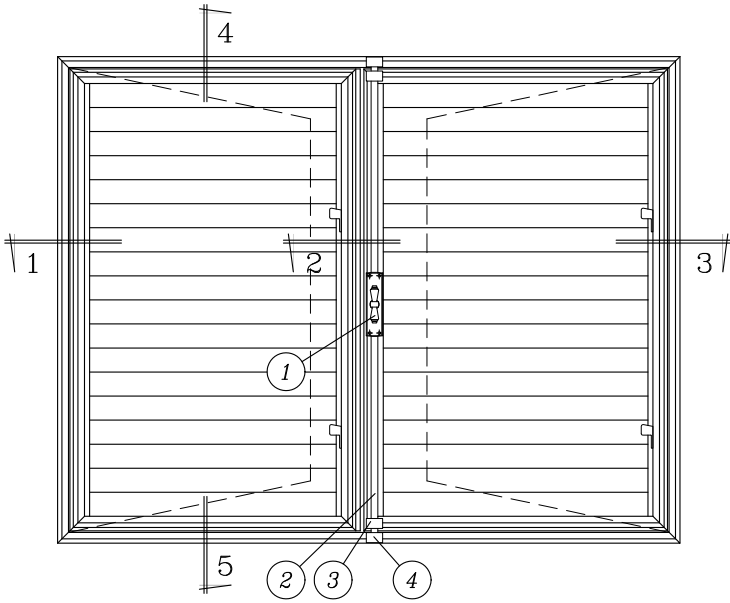


אפשרות חלוקה בחציץ

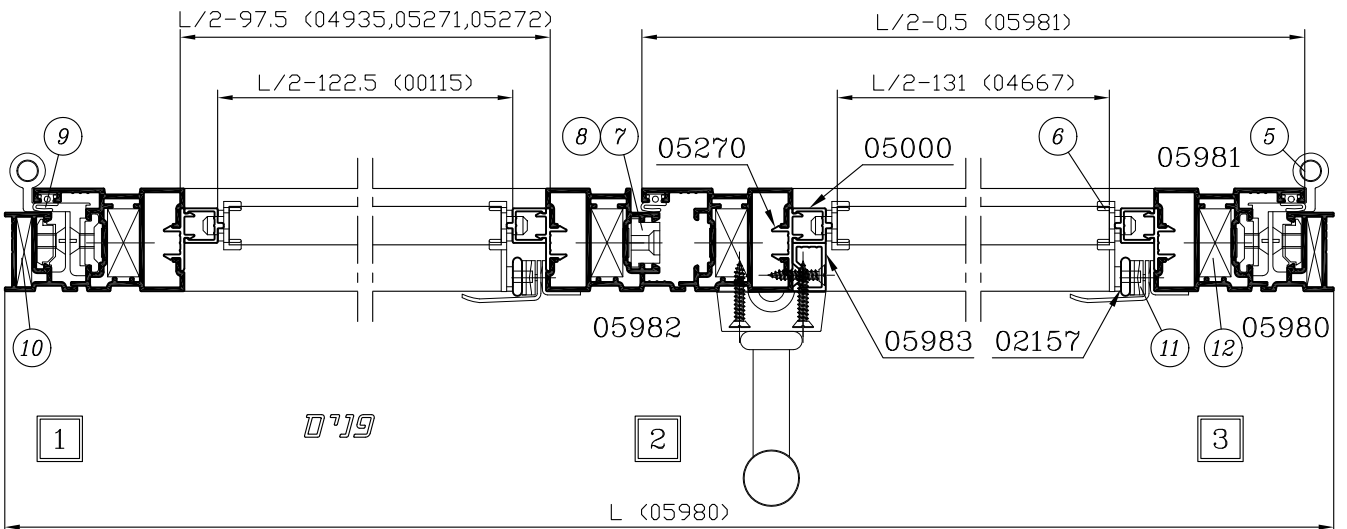
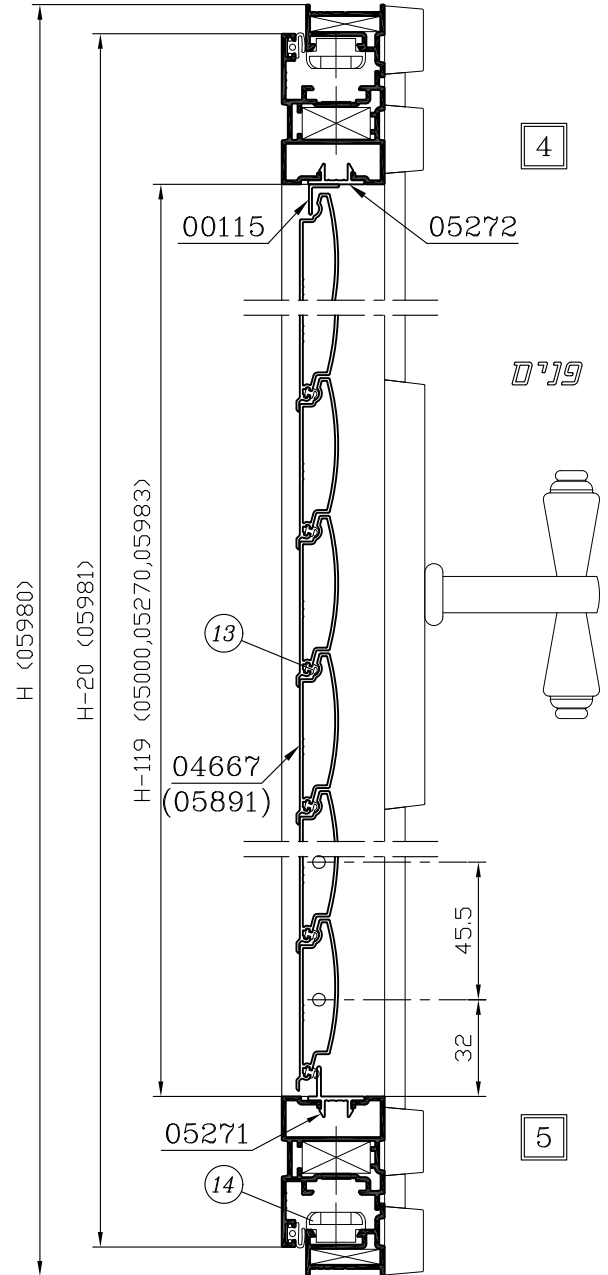
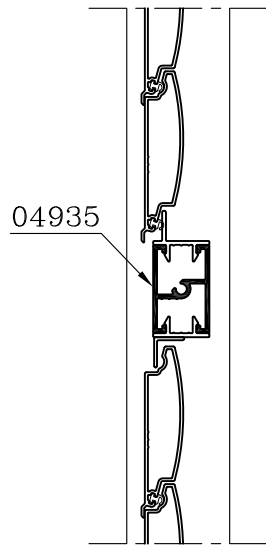


חלון - תריס רפפה  
(2 כנפיים פתיחה החוצה)

קני"מ 1:2.5



אפשרות חלוקה בחציץ



**חלון - תריס רפפה**  
**(2 כנפיים פתיחה החוצה)**

**אביזרים**

חומר	כמות ליחידה	תאור האביזר	מק"ט	מס' בשרטוט
פליז מוצק	1	ידית סיבובית	4356 ÷ 4358	①
פליז	1	מוט נעילה 150 ס"מ (מוט נעילה 200 ס"מ)	4362 (4363)	②
פליז	2	מוביל למוט נעילה	4361	③
פליז	2	נגדי למוט נעילה	4360	④
אלומיניום פלב"מ	4	ציר עם ברגים	1410	⑤
נילון	4n	שלה לשלב תריס	**	⑥
אלומיניום נילון	1	בריא עליון 35 ס"מ	1205	⑦
אלומיניום נילון	1	בריא תחתון 16 ס"מ	1203	⑧
אלומיניום פלב"מ	4	פינת חיבור למשקוף + בורג	4359	⑩
פלדה	$\frac{n}{n1}$	ידית מנוף	**	⑪
זמק	8	פינת מתיחה לכנף	1523	⑫
נילון	2	נגדי לבריא כנף שניה	1220	⑭
פליז	2	מעצור קיר מתכוונן לתריס	4364	

**פרופילי אלומיניום**

מס' פרופיל	צורה	תאור	כמות	צורה ומידת החיתוך במ"מ
05980		משקוף-רוחב	2	L
		משקוף-גובה	2	H
05981		כנף-רוחב	4	L/2-0.5
		כנף-גובה	3	H-20
05982		כנף-גובה	1	H-27
00115	L	זוית 10 x 10 x 1	2	L/2-122.5
05271		מתאם תחתון לתריס	2	L/2-97.5
05272		מתאם עליון לתריס	2	L/2-97.5
05270		בסיס לפי 05000	4	H-119
05000		פי מנוקב לתריס	4	H-119
05983		מתאם לידיה	1	H-119
04667 (05891)		שלב תריס	2n	L/2-131*
02157	-	מוט מוביל מנוקב (1 לכל מנוף)		n x 45.5-25.5

**אפשרות חלוקה בחציץ**

L/2-97.5	2	חציץ		04935
----------	---	------	--	-------

**אטמים**

חומר	תאור האביזר	מק"ט	מס' בשרטוט
E.P.D.M.	אטם אגף/משקוף	2230	⑨
E.P.D.M.	אטם לשלב	2190	⑬

**הערות:**

1. n - מספר שלבים:  $n = \frac{H-135}{45.5}$
2. n - מספר שלבים בתריס עם חציץ:  $n = \frac{H-180.5}{45.5}$
3. n1 - כמות שלבים מקסימלית לידיה הפעלה - 22 שלבים
4. \* - אורך מקסימלי לשלב - 1000 מ"מ
5. \*\* - לא משווק ע"י קליל
6. חישוב גובה משקוף לתריס לפי מספר שלבים שלמים:  $H = 45.5n + 135$  (מ"מ)
7. חישוב גובה משקוף לתריס עם חציץ לפי מספר שלבים שלמים:  $H = 45.5n + 181$  (מ"מ)

**דלת - תריס רפפה**  
(כנף אחת פתיחה החוצה)

**אביזרים**

חומר	כמות ליחידה	תאור האביזר	מק"ט	מס' בשרטוט
פליז מוצק	1	ידית סיבובית	4356 ÷ 4358	①
פליז	1	מוט נעילה 200 ס"מ	4363	②
פליז	4	מוביל למוט נעילה	4361	③
פליז	1	נגדי למוט נעילה	4360	④
	1	נגדי תחתון למוט נעילה	**	⑤
אלומיניום פלבי"מ	3	ציר עם ברגים	1410	⑥
נילון	2ח	שלה לשלב תריס	**	⑧
פלדה	$\frac{n}{n1}$	ידית מנוף	**	⑨
אלומיניום פלבי"מ	2	פינת חיבור למשקוף + בורג	4359	⑩
זמק	2	פינת מתיחה לכנף	1523	⑪
פליז	1	מעצור קיר מתכוונן לתריס	4364	
פלבי"מ	8	בורג #8 x 1" לחיבור פרופיל 06060 (ראש עגול)	**	

**אטמים**

חומר	תאור האביזר	מק"ט	מס' בשרטוט
E.P.D.M.	אטם אגף/משקוף	2230	⑧
E.P.D.M.	אטם לשלב	2190	⑫
E.P.D.M.	אטם סף לדלת	2231	⑬

**פרופילי אלומיניום**

מס' פרופיל	צורה	תאור	נ"ח	צורה ומידת החיתוך במ"מ
05980		משקוף-רוחב	1	L
		משקוף-גובה	1+1	H
05981		כנף-רוחב	1	L-20
		כנף-גובה	1+1	H-22
06060		חציץ/תחתון	2	L-119
06061		תחתון לדלת	1	L-20
00115		זוית 10 x 10 x 1	2	L-141
05271		מתאם תחתון לתריס	2	L-117
05272		מתאם עליון לתריס	2	L-117
05270		בסיס לפי 05000	2	H1-108
			2	H2-156.5
05000		פי מנוקב לתריס	2	H1-108
			2	H2-156.5
05983		מתאם לידיית	1	H1-108
			1	H2-156.5
04667 (05891)		שלב תריס	n	L-149 *
02157		מוט מוביל מנוקב (1 לכל מנוף)		n x 45.5-25.5

**הערות:**

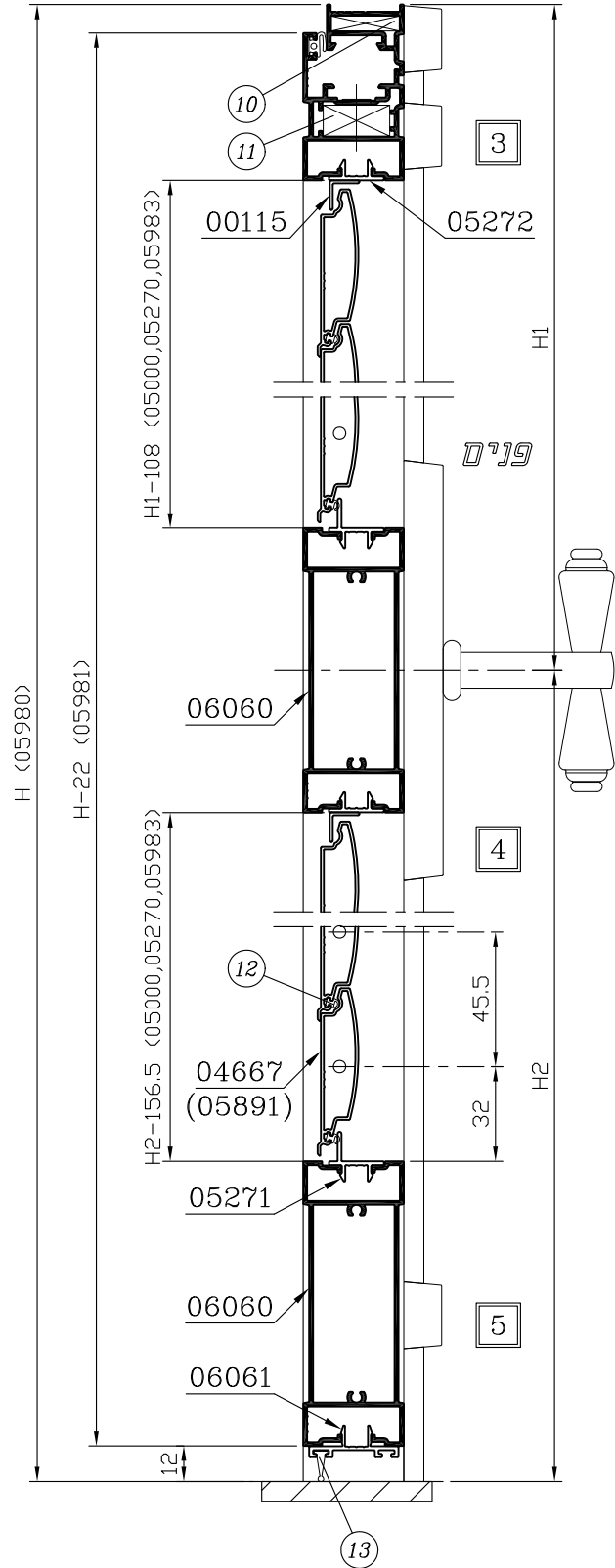
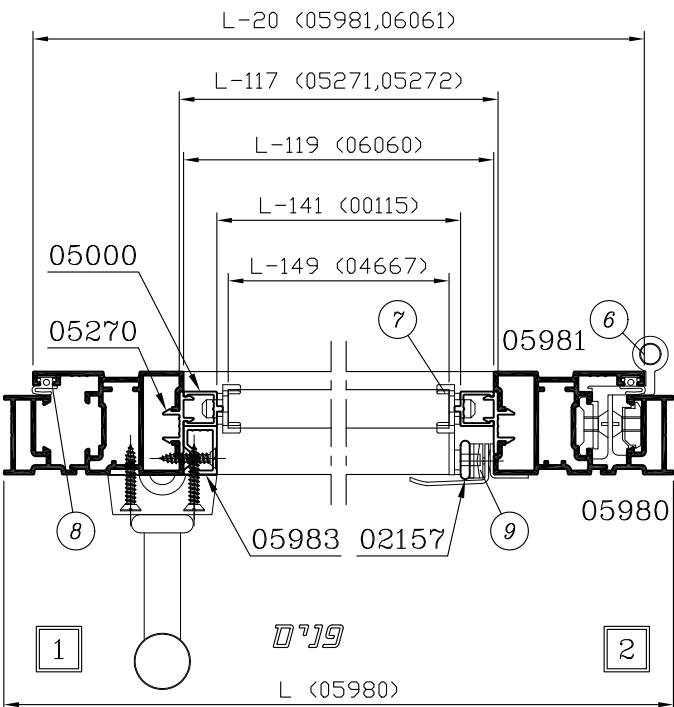
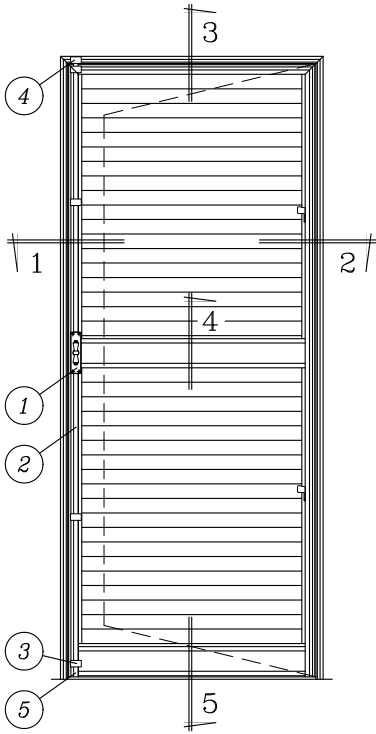
1. n - מספר שלבים:  $n = \frac{H-184}{45.5}$
2. n - מספר שלבים בתריס עם חציץ:  $n = \frac{H-296}{45.5}$
3. n1 - כמות שלבים מקסימלית לידיית הפעלה - 22 שלבים
4. \* - אורך מקסימלי לשלב - 1000 מ"מ
5. \*\* - לא משווק ע"י קליל
6. חישוב גובה משקוף לתריס לפי מספר שלבים שלמים:  $H(מ"מ) = 45.5n + 184$
7. חישוב גובה משקוף לתריס עם חציץ לפי מספר שלבים שלמים:  $H(מ"מ) = 45.5n + 296$



1	7	1300
מהדורה	עמוד	סדרה

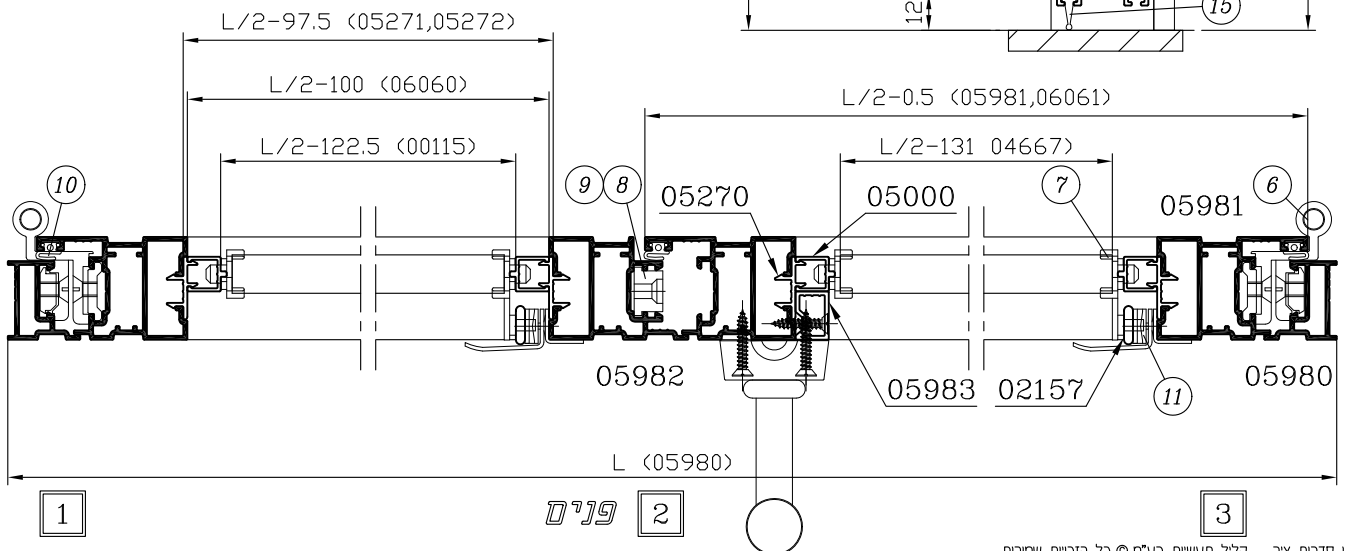
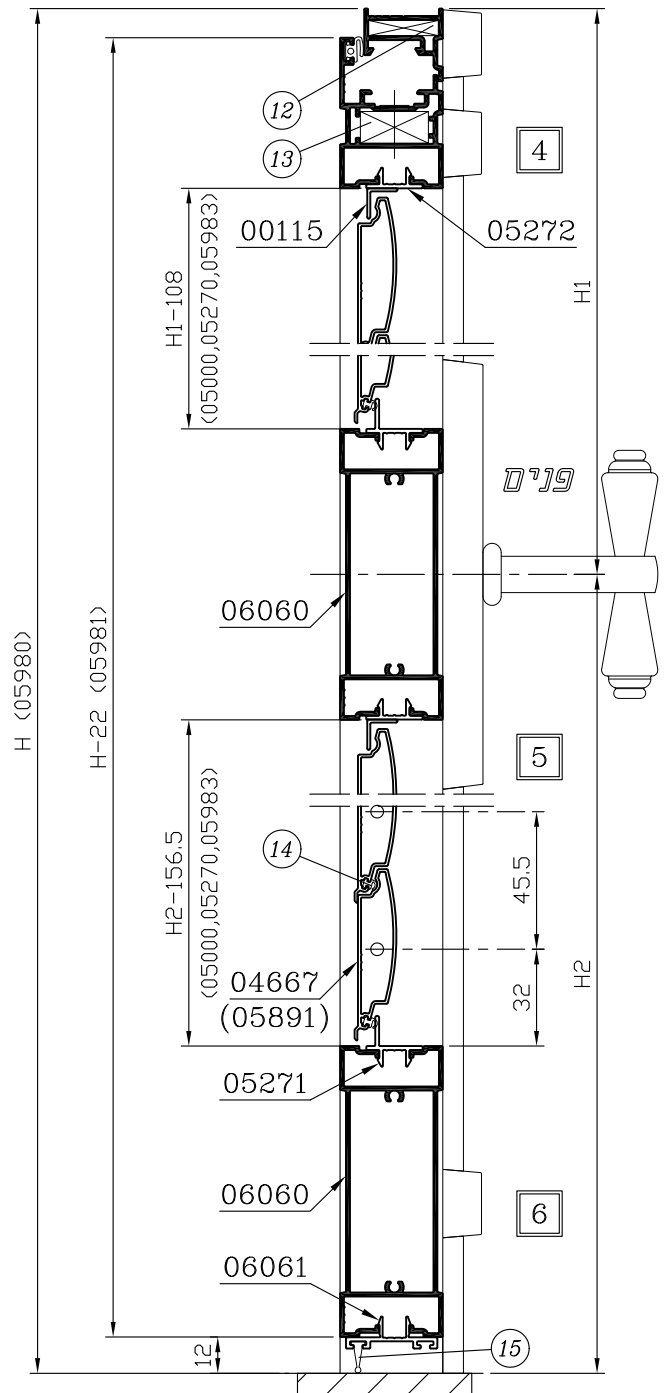
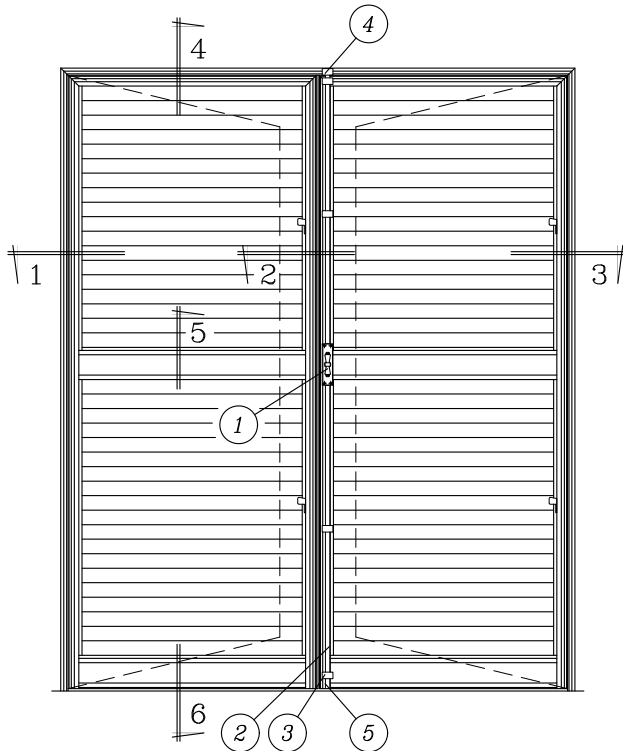
דלת - תריס רפפה  
(כנף אחת פתיחה החוצה)

קני"מ 1:2.5



דלת - תריס רפפה  
(2 כנפיים פתיחה החוצה)

קני"מ 1:2.5



1	9	1300
מהדורה	עמוד	סדרה

## דלת - תריס רפפה (2 כנפיים פתיחה החוצה)

### אביזרים

חומר	כמות ליחידה	תאור האביזר	מק"ט	מס' בשרטוט
פליז מוצק	1	ידית סיבובית	4356 ÷ 4358	①
פליז	1	מוט נעילה 200 ס"מ	4363	②
פליז	4	מוביל למוט נעילה	4361	③
פליז	1	נגדי למוט נעילה	4360	④
	1	נגדי תחתון למוט נעילה	**	⑤
אלומיניום פלב"מ	6	ציר עם ברגים	1410	⑥
נילון	4n	שלה לשלב תריס	**	⑦
אלומיניום נילון	1	בריא עליון 35 ס"מ	1205	⑧
אלומיניום נילון	1	בריא תחתון	1249	⑨
פלדה	$\frac{n}{n1}$	ידית מנוף	**	⑪
אלומיניום פלב"מ	2	פינת חיבור למשקוף + בורג	4359	⑫
זמק	4	פינת מתיחה לכנף	1523	⑬
פליז	2	מעצור קיר מתכוונן לתריס	4364	
פלב"מ	16	בורג 1" x 8 לחיבור פרופיל 06060 (ראש עגול)	**	

### אטמים

חומר	תאור האביזר	מק"ט	מס' בשרטוט
E.P.D.M.	אטם אגף/משקוף	2230	⑩
E.P.D.M.	אטם לשלב	2190	⑭
E.P.D.M.	אטם סף לדלת	2231	⑮

### פרופילי אלומיניום

צורה ומידת החיתוך במ"מ	כמות	תאור	צורה	מס' פרופיל
	2	משקוף-רוחב		05980
	1+1	משקוף-גובה		
	2	כנף-רוחב		05981
	3	כנף-גובה		
	1	כנף-גובה		05982
	4	חציץ/תחתון		06060
	2	תחתון לדלת		06061
	4	זוית 10 x 10 x 1		00115
	4	מתאם תחתון לתריס		05271
	4	מתאם עליון לתריס		05272
	4	בסיס לפי 05000		05270
	4			
	4	פי מנוקב לתריס		05000
	4			
	1	מתאם לידיה		05983
	1			
	2n	שלב תריס		04667 (05891)
		מוט מוביל מנוקב (1 לכל מנוף)		02157

### הערות:

$$1. n - \text{מספר שלבים: } n = \frac{H-184}{45.5}$$

$$2. n - \text{מספר שלבים בתריס עם חציץ: } n = \frac{H-296}{45.5}$$

3. n1 - כמות שלבים מקסימלית לידיה הפעלה - 22 שלבים

4. \* - אורך מקסימלי לשלב - 1000 מ"מ

5. \*\* - לא משווק ע"י קליל

6. חישוב גובה משקוף לתריס לפי מספר שלבים שלמים:  $H = 45.5n + 184$  (מ"מ)

7. חישוב גובה משקוף לתריס עם חציץ לפי מספר שלבים שלמים:  $H = 45.5n + 296$  (מ"מ)

**דלת - רשת**  
**(כנף אחת פתיחה החוצה)**

**אביזרים**

מס' בשרטוט	מק"ט	תאור האביזר	כמות ליחידה	חומר
①	4370	ידית לנעילה בנקודה אחת	1	פליז מוצק
②	1404	סט צירים עם מנגנון קפיצי	1	אלומיניום פלבי"מ
③	4377	ידית אחיזה לדלת רשת + ברגים	1	אלומיניום
⑤	4359	פינת חיבור למשקוף + בורג	2	אלומיניום פלבי"מ
⑥	1523	פינת מתיחה לכנף	2	זמק
**	**	בורג #8 X 1" לחיבור פרופיל 06060 (ראש עגול)	4	פלבי"מ

**פרופילי אלומיניום**

מס' פרופיל	צורה	תאור	קו"מ	צורה ומידת החיתוך במ"מ
05980		משקוף-רוחב	1	L
		משקוף-גובה	1+1	H
05981		כנף-רוחב	1	L-20
		כנף-גובה	1+1	H-22
04935		חציץ	1	L-117
06060		תחתון לדלת	1	L-119
06061		תחתון לדלת	1	L-20
04949		מעבר לרשת - רוחב	4	L-105
		מעבר לרשת גובה - עליון	2	H1-62
		מעבר לרשת גובה - תחתון	2	H2-110.5

**אטמים**

מס' בשרטוט	מק"ט	תאור האביזר	חומר
④	2230	אטם אגף/משקוף	E.P.D.M.
⑦	**	גומי 5 Ø להידוק רשת	P.V.C.
⑧	2231	אטם סף לדלת	E.P.D.M.
**	**	רשת	Fibre-glass

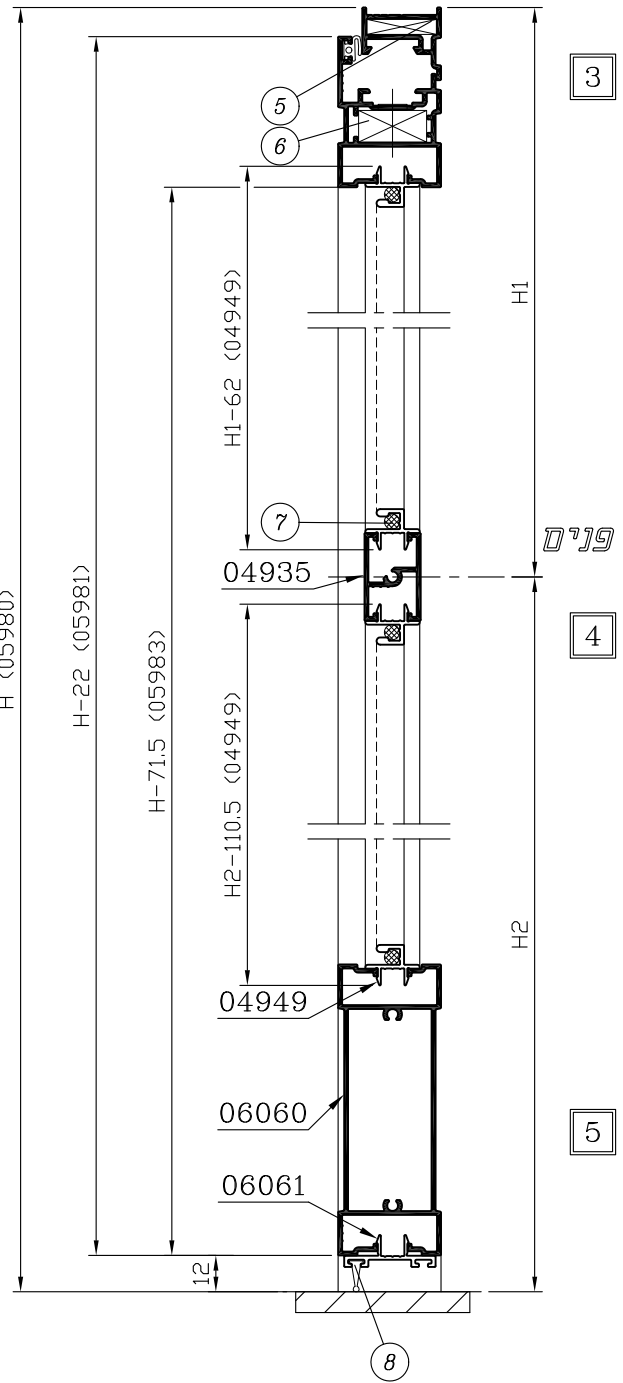
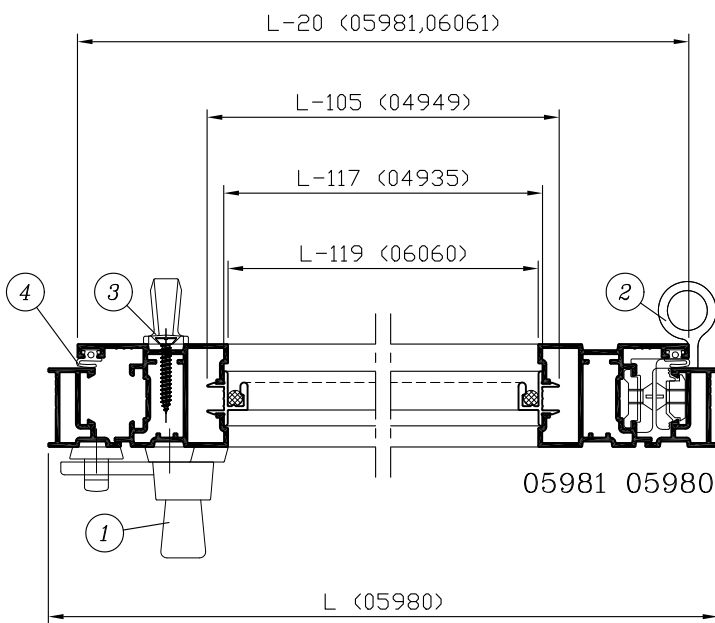
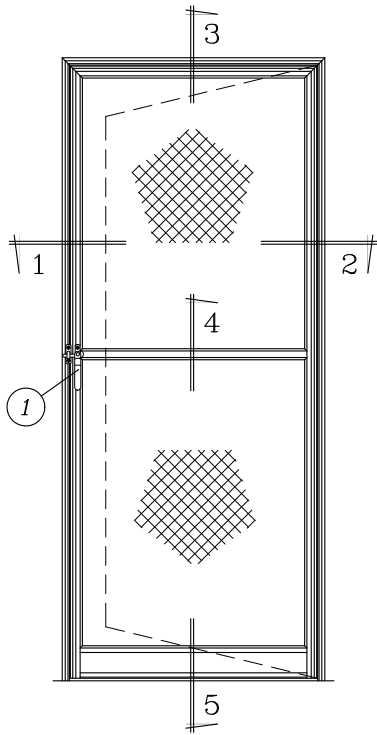
**הערה:**

\*\* - לא משווק ע"י קליל

2	11	1300
מהדורה	עמוד	סדרה

דלת - רשת  
(כנף אחת פתיחה החוצה)

קני"מ 1:2.5

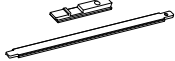


1

פנימ

2

## אביזרים

חומר	תאור האביזר		מס' קטלוג
אלומיניום נילון	בריאח 16 ס"מ		1203
אלומיניום נילון	בריאח 35 ס"מ		1205
נילון	נגדי לבריאח כנף שניה		1220
נילון פליז זמק פלדה	בריאח תחתון עם נגדי		1249
אלומיניום פלכ"מ	סט צירים עם מנגנון קפיצי		1404
אלומיניום פלכ"מ	ציר עם ברגים		1410
ציקת אלומיניום	פינת מתיחה לכנף		1523
E.P.D.M.	אטם לשלב		2190
E.P.D.M.	אטם אגף/משקוף		2230
P.V.C.	אטם סף לדלת		2231
פליז מוצק	ידית לתריס - "חוחית"		4356
פליז מוצק	ידית לתריס - "דרור"		4357
פליז מוצק	ידית לתריס - "זמיר"		4358
אלומיניום פלכ"מ	פינת חיבור למשקוף + בורג		4359
פליז מוצק	נגדי למוט נעילה		4360
פליז מוצק	מוביל למוט נעילה		4361
פליז מוצק	מוט נעילה 150 ס"מ		4362
פליז מוצק	מוט נעילה 200 ס"מ		4363
פליז מוצק	מעצור קיר מתכוונן לתריס		4364
פליז מוצק	ימין	ידית לנעילה בנקודה אחת	4370
	שמאל		4371
	ידית אחיזה לדלת רשת + ברגים		4377

# קולקציית ידיות ואביזרים בעיצוב בלגי

ידיות פתיחה לתריס בלגי

## חוחית

חומר: פליז

גוונים: פליז חלוד/פליז עתיק/שחור/כסף עתיק



מק"ט: 4356

## דחור

חומר: פליז

גוונים: פליז חלוד/פליז עתיק/שחור/כסף עתיק



מק"ט: 4358

## זמיר

חומר: פליז

גוונים: פליז חלוד/פליז עתיק/שחור/כסף עתיק



מק"ט: 4357

## מעצור קיר מתכוונן לתריס בלגי

### אביזר "בובה"

חומר: פליז מוצק

גוונים: פליז חלוד



הזהרו מזיופים!  
חפשו את החותמת



מק"ט: 4364



אביזר מיוחד ("בובה")  
הנועד לתפוס את כנף  
התריס במצב פתיחה מלא



[www.klil.co.il](http://www.klil.co.il) ■ (\*8555) **ק ל י ל \***

אולמות תצוגה: דיזיין סנטר, בני ברק | בילדינג, געש | כרמיאל (מפעל)  
קליל תעשיות בע"מ ת.ד. 659 א.ת. כרמיאל 20100 טל: \*קליל (8555) פקס: 04-9953126 [ind@klil.co.il](mailto:ind@klil.co.il)

