



קליל בלגי 4350

מערכת חלונות ודלתות ציר במראה
בלגי חלק





תוכן עניינים

מבוא	מידע שיווקי ללקוח
פרק א'	ריכוז פרופילים
	טבלאות עומס
פרק ב'	שרטוטי הרכבה
פרק ג'	פרטי קיר
פרק ד'	הוראות ייצור
פרק ה'	פרופילים בקנ"מ 1:1
פרק ו'	אביזרים




מידע כללי ללקוחות

אדריכל, יועץ, מתכנן, יצור

קליל מגישה לך את קטלוג "קליל בלגי 4350" המכיל מידע חיוני לתכנון, ייצור והרכבת מוצר זה.

מידע כללי

- לחישובי החוזק השונים מומלץ להסתייע בהנחיית התקן הישראלי המעודכן לחלונות ולדלתות - ת"י 1068.
- כל המידות במילימטרים, אלא אם כן צוין אחרת.
- הפרופילים והאביזרים של קליל מוגנים בפטנטים ו/או במדגמים רשומים.
- שרטוטי הפרופילים בקנ"מ 1:1 מלווים במידות כלליות ומידות עובי דופן.
- משקל הפרופיל מצוין בגרם למטר וההיקפים במילימטרים.
- בפרופיל חלול ההיקף הכללי הוא סיכומם של ההיקף החיצוני והפנימי. משקל הפרופילים הינו תיאורטי ועשוי להשתנות בתחום הסיבולות המותרות לפי התקן.
- הפרופילים מסופקים לפי התקנים הגרמניים DIN-17615 ו-DIN-1748.
- הפרופילים מיוצרים מנתך 6063 בטיפול תרמי T5.
- כל פרופילי קליל תעשיות מיוצרים בהשגחת מכון התקנים הישראלי.
- סימן הזיהוי של פרופיל קליל הוא 3 פסים המוטבעים בתהליך הייצור על גבי הפרופיל.
- כל פרופילי קליל עם ציפוי נושאים עליהם חותמת מזהה של החברה. 
- הפרופילים, האביזרים, האטמים והמבלטים ניתנים לרכישה בבתי המסחר המורשים למכירת פרופילי קליל.
- לצורך תכנון, ייצור ושימוש במוצרינו השונים, הנך מוזמן להיעזר במרכז ההדרכה של קליל תעשיות ובמחלקת הייעוץ לאדריכלים וליצרנים. קטלוגים וחומר טכני ימסרו ע"פ דרישות הלקוח.

מגבלות השימוש במידע המופיע בקטלוג

- המידע וכל הנתונים בקטלוג זה ערוכים ומיועדים להנחיה ולהדרכה בלבד.
- פעילות גוף כלשהו על פי המידע והנתונים הללו תהיה באחריותו בלבד.
- קליל תעשיות עשתה את מרב המאמצים לשם הבטחת דיוק המידע ועדכנו. עם זאת, היא אינה ולא תהיה אחראית לכל טעות או השמטה שעלולות להתגלות במידע.
- קליל תעשיות שומרת לעצמה את הזכות לבצע כל שינוי, טכני או אחר, ללא כל הודעה מוקדמת.
- קליל תעשיות לא תהיה אחראית לכל פגם או נזק הנובע משילוב מידע זה או אחר, שאינו בידיעתה ובאחריותה, ולפגמים ונזקים הנובעים מייצור ומהתקנת המוצרים באופן לקוי.

בברכה,

קליל תעשיות בע"מ

אגף השיווק



קליל בלגי 4350

מערכת חלונות ודלתות ציר במראה בלגי חלק

מאפייני הסדרה

- פרופילים צרים, מעוצבים ומעודנים
- גמישות תכנונית לאדריכל / מתכנן למגוון אפשרויות עיצוב
- פתח אור מקסימלי עם פרופיל מינימלי
- חיתוך פרופילים 45°
- אפשרות לצירים סמויים בחלון ציר ובחלון דריי קיפ

יישומים

חלונות:

- כנף אחת, 2, 3 או 4 כנפיים - פתיחה פנימה
- קיפ פתיחה פנימה
- דריי קיפ, דריי קיפ + ציר

דלתות:

- כנף אחת או 2 כנפיים - פתיחה פנימה או החוצה
- אפשרות לשלב חלונות פתיחה פנימה בדלת פתיחה פנימה או החוצה

קבועים:

- מסגרת אחת או מספר מסגרות ברצף
- שילוב עם חלונות ודלתות

פרזול

- מבחר של ידיות בסגנון בלגי, אופיס וקולקציית מעצבים
- אביזרים מקוריים לסדרה

זיגוג

- חלונות: 4 עד 14 מ"מ זכוכית רגילה עד בידודית
- **דלתות/קבועים:** 4 עד 16 מ"מ ו-28 עד 34 מ"מ זכוכית עם צלון פנימי

צבעים

ניתן לצבוע בכל סוגי הצבעים: קליל IRON (גוונים במראה ברזל ובמרקם מגורען), FINE IRON (גוונים מטאליים במרקם חלק), קליל אלגון (אנודיז), קליל מטאל (מראה אלומיניום טבעי) ומגוון צבעי קליל RAL

רשת

- שילוב עם רשת קבועה קלה לשליפה
- שילוב עם דלת רשת על ציר - קליל בלגי רשת 1300

תריס

- שילוב עם מערכת מונובלוק 10/30/40
- שילוב עם קליל בלגי 1300 (תריס רפפה נפתח על ציר החוצה)
- שילוב עם מערכת ארגז תריס סמוי "פירנצה"

מתאים למפתחים

- **חלונות:** רוחב עד 80 ס"מ, גובה עד 120 ס"מ לכנף, משקל עד 80 ק"ג לכנף
- **דלתות:** רוחב עד 90 ס"מ, גובה עד 210 ס"מ לכנף, משקל עד 60 ק"ג לכנף

חשוב לדעת: התאמת המוצר למפתחים מירביים מהווה המלצה בלבד. המפתח המקסימלי תלוי בגורמים רבים כגון לחצי רוחות, איזורים גיאוגרפיים, סוג זיגוג ועוד. לחישוב מדויק פנה למחלקת הייעוץ של קליל

תקנים

- מתוכנן בהתאם לתקן הישראלי לחלונות - ת"י 1068 לרמה D והתקן המעודכן לדלתות - ת"י 4001
- המערכת מוגנת ע"י פטנטים, מדגמים רשומים וסימן מסחרי



סדרות ציר

קלייל בלגי 4350

פרק א

ריכוז פרופילים

ריכוז פרופילים

תאור הפרופיל	מספר הפרופיל		חתך הפרופיל
	משקל גרם/מטר	היקף מ"מ	
חצי/עמוד מחוזק	05249		
	637	1788	
משקוף מעבר לקליל 1700	05260		
	408	1038	
סרגל זיגוג גבוה זיגוג 6 ÷ 11 מ"מ	05264		
	110	213	
סרגל זיגוג נמוך זיגוג 6 ÷ 11 מ"מ	05265		
	94	179	
מעבר לפתיחה החוצה	05420		
	283	694	
בסיס למספריים במשקוף	05619		
	40	141	
בסיס למספריים בכנף	05620		
	47	168	
מעבר לקליל 7500 2 נתיבים	05970		
	644	1396	
מעבר לקליל 7500 3 נתיבים	05999		
	822	1783	
כנף רשת קבועה	06028		
	245	467	
אף מים	06062		
	54	93	
הרחקה למשקוף	06475		
	311	599	
הלבשה	06488		
	121	216	
משקוף	06990		
	297	766	
כנף לזיגוג רגיל	06991		
	350	1121	
חצי צר - כנף/קבוע	06992		
	312	817	

תאור הפרופיל	מספר הפרופיל		חתך הפרופיל
	משקל גרם/מטר	היקף מ"מ	
סרגל זיגוג גבוה זיגוג 6 ÷ 3 מ"מ	02775		
	189	320	
מוט מוביל	03685		
	48	155	
סרגל זיגוג גבוה זיגוג 29 ÷ 34 מ"מ	04876		
	80	143	
סרגל זיגוג נמוך זיגוג 6 ÷ 3 מ"מ	04889		
	128	209	
חצי לזיגוג רגיל 29 X 18.6	04935		
	196	348	
חצי לזיגוג בידודי 29 X 21.4	04936		
	178	316	
תחתון לדלת	05208		
	168	318	
סרגל זיגוג גבוה זיגוג 6 ÷ 3 מ"מ	05209		
	119	230	
סרגל זיגוג נמוך זיגוג 6 ÷ 3 מ"מ	05210		
	103	196	
סרגל זיגוג גבוה זיגוג 13 ÷ 18 מ"מ	05212		
	97	185	
סרגל זיגוג נמוך זיגוג 13 ÷ 18 מ"מ	05213		
	81	153	
סרגל זיגוג נמוך זיגוג 28 ÷ 33.5 מ"מ	05214		
	67	119	
הלבשה לכנף שניה	05215		
	149	349	
משקוף לקבוע	05219		
	275	655	
חיזוק לחצי	05221		
	339	1261	
סרגל זיגוג נמוך זיגוג 13 ÷ 18 מ"מ	05239		
	103	172	

הפרופילים מוגנים כמדגמים רשומים

סדרות ציר

קליל בלגי 4350

פרק ב

שרטוטי הרכבה

תוכן עניינים

עמוד	תאור	בושא	
2-3	חלון כנף אחת פתיחה פנימה	חלונות	
4-5	חלון כנף אחת פתיחה פנימה (עם סרגלי דיגוג)		
6-7	חלון כנף אחת פתיחה פנימה עם קבוע צד, עליון ותחתון		
8-9	חלון כנף אחת פתיחה פנימה עם מונובלוק 40		
10-11	חלון דר"י - קיפ		
12-13	חלון שתי כנפיים פתיחה פנימה		
14-15	חלון שתי כנפיים (כנף אחת דר"י-קיפ)		
16-17	חלון קיפ עם קבוע תחתון		
18-19	דלת כנף אחת פתיחה פנימה עם קבוע צד		דלתות פתיחה פנימה
20-21	דלת כנף אחת פתיחה פנימה בשילוב כנף חלון פתיחה פנימה עם רשת נשלפת		
22-23	דלת שתי כנפיים פתיחה פנימה		
24-25	דלת כנף אחת פתיחה החוצה	דלתות פתיחה החוצה	
26-27	דלת שתי כנפיים פתיחה החוצה		
28-29	חלון 4 כנפיים פתיחה פנימה	חלונות מיוחדים	
30	רשת קבועה - קלה לשליפה, משולבת עם חלון כנף אחת פתיחה פנימה	שונות	

חלון כנף אחת פתיחה פנימה (זיגוג 4 מ"מ)

אביזרים

חומר	כמות ליחידה	תאור האביזר	מק"ט	מס' בשרטוט
פליז נילון	1	ידית סיבובית	***	①
זמק	1	מעביר תנועה	4302	②
אלומיניום פלבי"מ	4	פינת חיבור עם ברגים	4315	③
אלומיניום יציקת	4	פינת מתיחה לכנף	1523	④
אלומיניום פלבי"מ	2	ציר עם ברגים	1410	⑤
נילון	2	פקק ניקוז עם דלתית	5013	⑧
נילון	1	מייצב כנף	1714	⑨
נילון	2	נגדי לנעילה	1212	⑩
נילון	4	סגן פינה	1727	⑪
נילון	1+1	קצה מוט נעילה 2 מצבים	1207 1208	

פרופילי אלומיניום

מס' פרופיל	צורה	תאור	מס' צורה ומידת החיתוך במ"מ
06990		משקוף-רוחב	L
		משקוף-גובה	H
06991 (07323)		כנף-רוחב	L-18
		כנף-גובה	H-18
06062		אף מים	L-80
03685		מוט מוביל	+
00111		הגבהת מים	L-20

אטמים

חומר	תאור האביזר	מק"ט	מס' בשרטוט
E.P.D.M.	אטם אגף/משקוף	2266	⑥
P.V.C.	אטם זיגוג	2130 *	⑦

אטם זיגוג עבור כנף מפרופיל 07323 (זיגוג בידודי)

חומר	תאור האביזר	מק"ט	מס' בשרטוט
P.V.C.	אטם זיגוג	2132 *	⑦

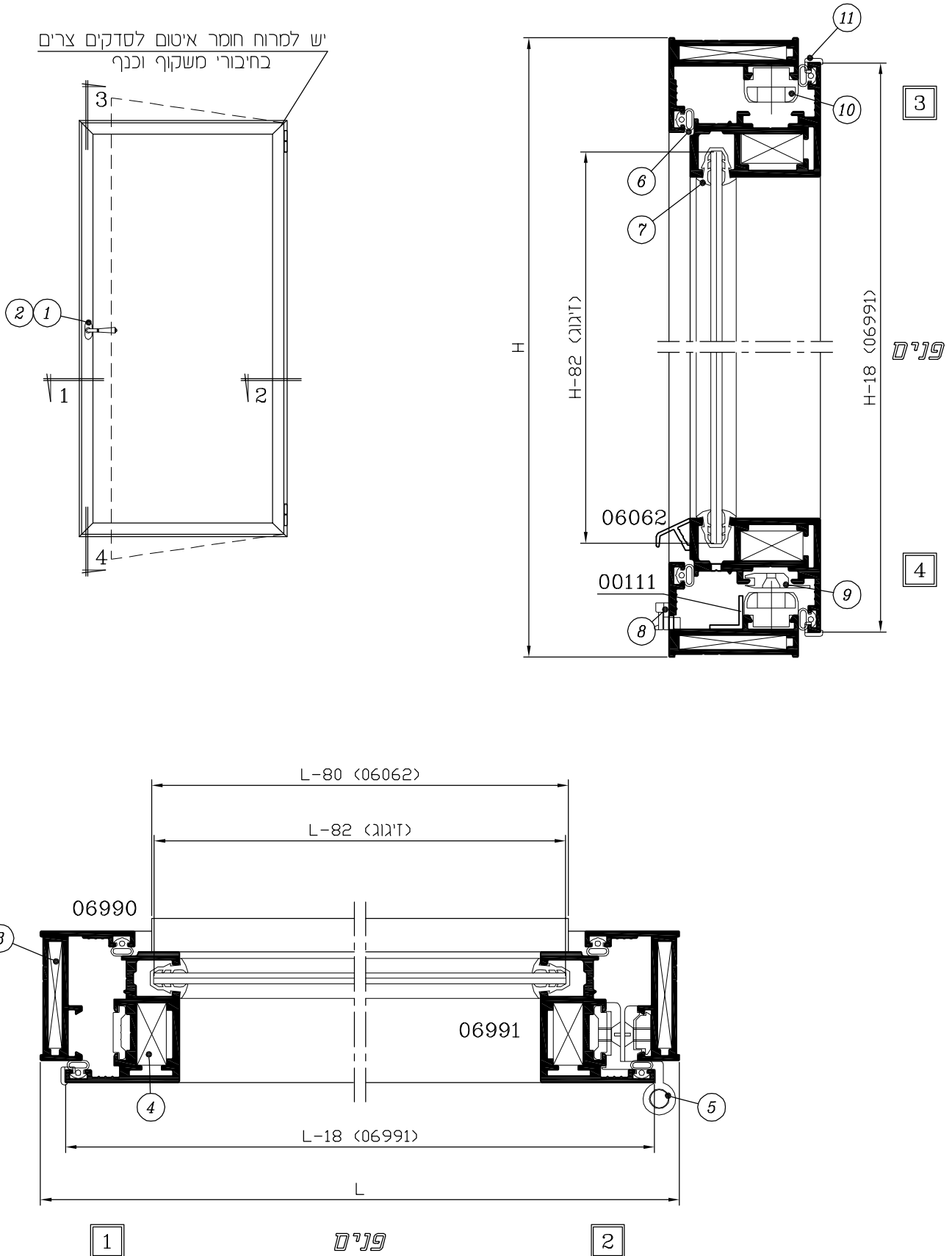
הערות :

- * - לזיגוג שונה ראה פרק ד'
- *** - לבחירת ידיות ראה פרק ו', הנחיות להתקנת ידיות ראה בפרק ד'
- + - מידה לפי מנגנון נעילה (ראה פרק ד')

1	3	ב	4350
מהדורה	עמוד	פרק	סדרת ציר

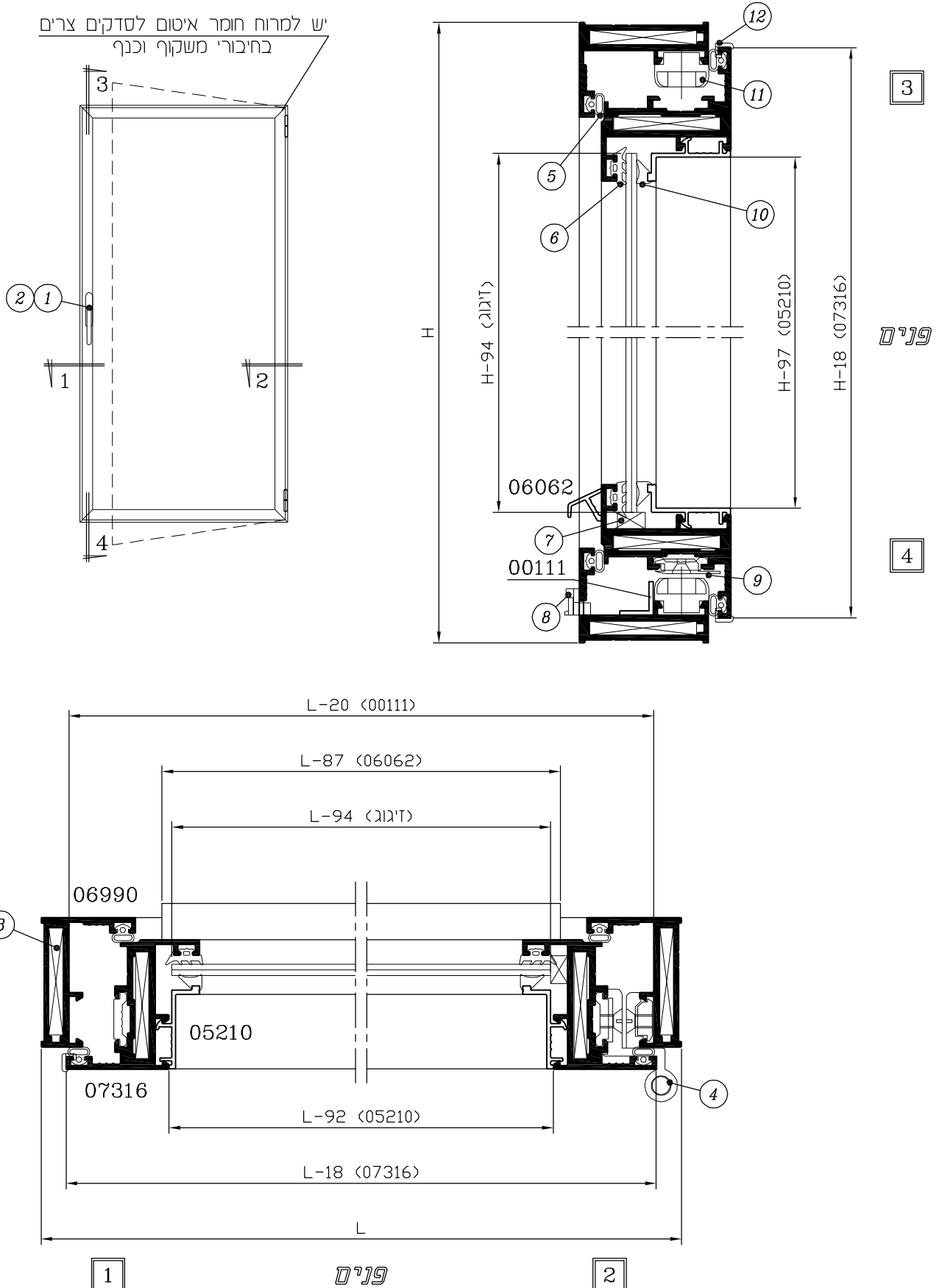
קני"מ 1:2

חלון כנף אחת פתיחה פנימה
(זיגוג 4 מ"מ)



קני"מ 1:2

חלון כנף אחת פתיחה פנימה
(זיגוג 4 מ"מ, עם סרגלי זיגוג)



חלון כנף אחת פתיחה פנימה (זיגוג 4 מ"מ, עם סרגלי זיגוג)

אביזרים

חומר	כמות ליחידה	תאור האביזר	מק"ט	מס' בשרטוט
אלומיניום	1	ידית סיבובית	1046	①
נילון פלבי"מ	1	סט מתאמים לידית	4314	②
אלומיניום פלבי"מ	8	פינת חיבור עם ברגים	4315	③
אלומיניום פלבי"מ	2	ציר עם ברגים	1410	④
נילון	4	קלין זיגוג	**	⑦
נילון	2	פקק ניקוז עם דלתית	5013	⑧
נילון	1	מייצב כנף	1714	⑨
נילון	2	נגדי לנעילה	1212	⑪
נילון	4	סגן פינה	1727	⑫
נילון	1+1	קצה מוט נעילה 2 מצבים	1207 1208	

פרופילי אלומיניום

צורה ומידת החיתוך במ"מ	כוח	תאור	צורה	מס' פרופיל
	2	משקוף-רוחב		06990
	2	משקוף-גובה		
	2	כנף-רוחב		07316
	2	כנף-גובה		
	2	סרגל זיגוג - רוחב		*
	2	סרגל זיגוג - גובה		
	1	אף מים		06062
	2	מוט מוביל		03685
	1	הגבהת מים		00111

אטמים

חומר	תאור האביזר	מק"ט	מס' בשרטוט
E.P.D.M.	אטם אגף/משקוף	2266	⑤
E.P.D.M.	אטם זיגוג - חוץ	2310 *	⑥
E.P.D.M.	אטם זיגוג - פנים	2319 *	⑩

הערות :

1. * - לזיגוג שונה ראה פרק ד
2. ** - לא משווק ע"י קליל
3. + - מידה לפי מנגנון נעילה (ראה פרק ד)

חלון כנף אחת פתיחה פנימה עם קבוע צד, עליון ותחתון

(זיגוג 4 מ"מ)

אביזרים

מס' בשרטוט	מק"ט	תאור האביזר	כמות ליחידה	חומר
①	***	ידית סיבובית	1	פליז נילון
②	4302	מעביר תנועה	1	זמק
③	4315	פינת חיבור עם ברגים	4	אלומיניום פלבי"מ
④	1727	סגן פינה	4	נילון
⑤	1523	פינת מתיחה לכנף	4	אלומיניום יצקת
⑥	***	ציר עם ברגים	2	***
⑩	5013	פקק ניקוז עם דלתית	4	נילון
⑫	1212	נגדי לנעילה	3	נילון
⑬	1714	מייצב כנף	1	נילון
⑭	**	קלין זיגוג	לפי הצורך	נילון
⑮				
	1207 1208	קצה מוט נעילה 2 מצבים	1+1	נילון
	1211	נקודת נעילה נוספת	1	נילון
		בורג 1" X #8 לחיבור חצי	48	פלבי"מ

פרופילי אלומיניום

מס' פרופיל	צורה	תאור	לוח	צורה ומידת החיתוך במ"מ
06990		משקוף-רוחב	2	L
		משקוף-גובה	2	H
06991 (7323)		כנף-רוחב	2	L1-12
		כנף-גובה	2	H2-6
07318		חציץ - רוחב	2	L-20
		חציץ - גובה	1	H2-8
07317		חציץ לקבוע	3	L2-14
05209		עליון/תחתון - רוחב	2	L-30
2				
עליון - גובה		2	H1-29	
תחתון - גובה		2	H3-29	
צד - רוחב		2	L2-24	
צד - גובה		1	H4-20	
צד - גובה		1	H5-17.5	
צד - גובה		1	H6-17.5	
צד - גובה		1	H7-20	
צד - רוחב		6	L2-24	
05210		צד - גובה	1	H4-20
		צד - גובה	1	H5-17.5
		צד - גובה	1	H6-17.5
		צד - גובה	1	H7-20
06062		אף מים	1	L1-74
		מוט מוביל	2	+
		הגבהת מים	1	L1-14
03685		מוט מוביל	2	+
00111		הגבהת מים	1	L1-14

אטמים

מס' בשרטוט	מק"ט	תאור האביזר	חומר
⑦	2310 *	אטם זיגוג - חוץ	E.P.D.M.
⑧	2266	אטם אגף/משקוף	E.P.D.M.
⑨	2130 *	אטם זיגוג לכנף	P.V.C.
⑪	2319 *	אטם זיגוג - פנים	E.P.D.M.

אטם זיגוג עבור כנף

מפרופיל 07323 (זיגוג בידודי)

מס' בשרטוט	מק"ט	תאור האביזר	חומר
⑨	2132 *	אטם זיגוג	P.V.C.

הערות :

1. * - לזיגוג שונה ראה פרק ד

2. ** - לא משווק ע"י קליל

3. *** - לבחירת ידיות וצירים ראה פרק ו,

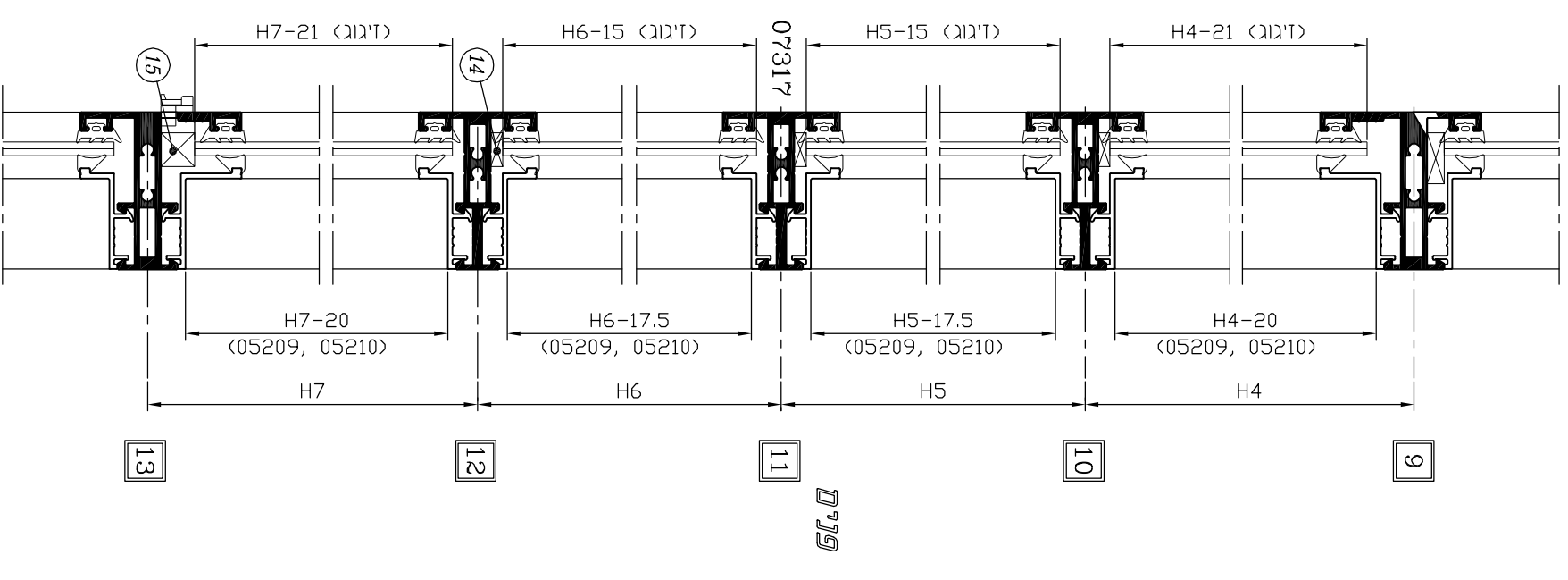
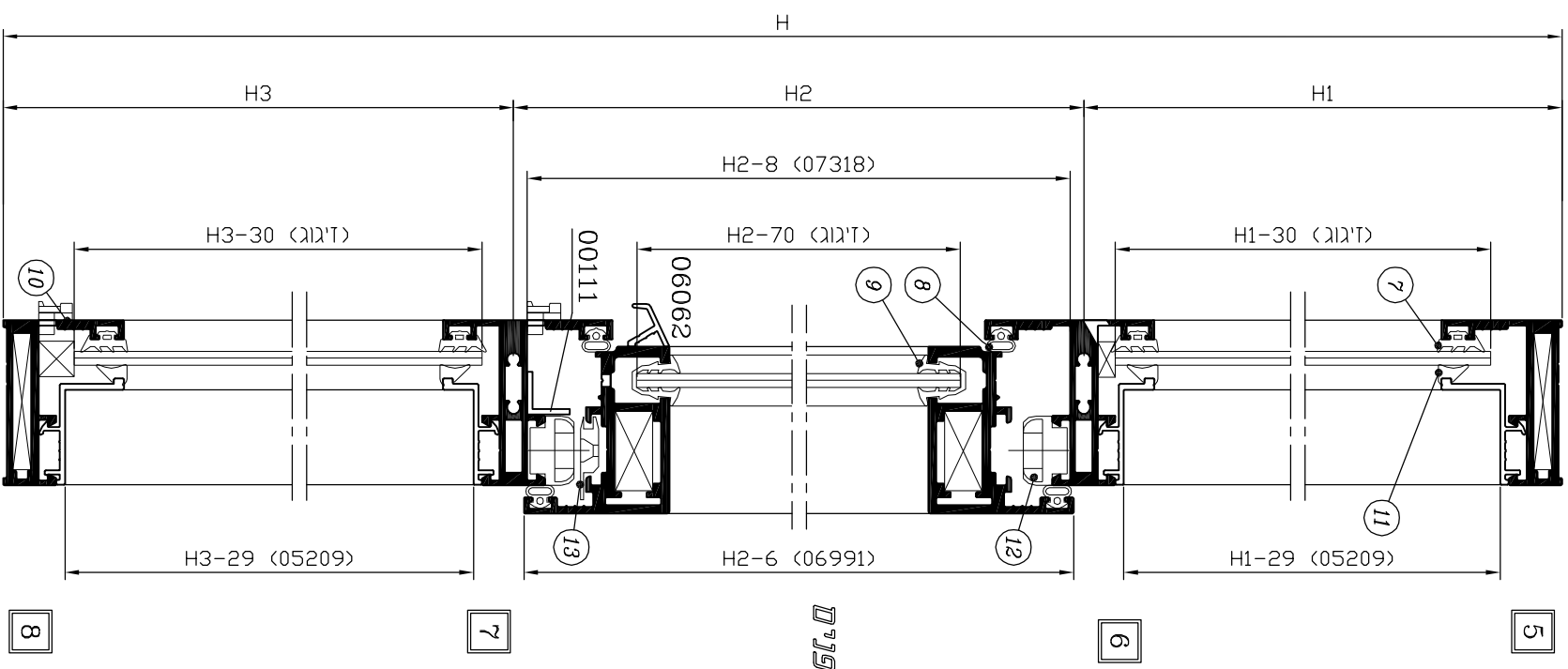
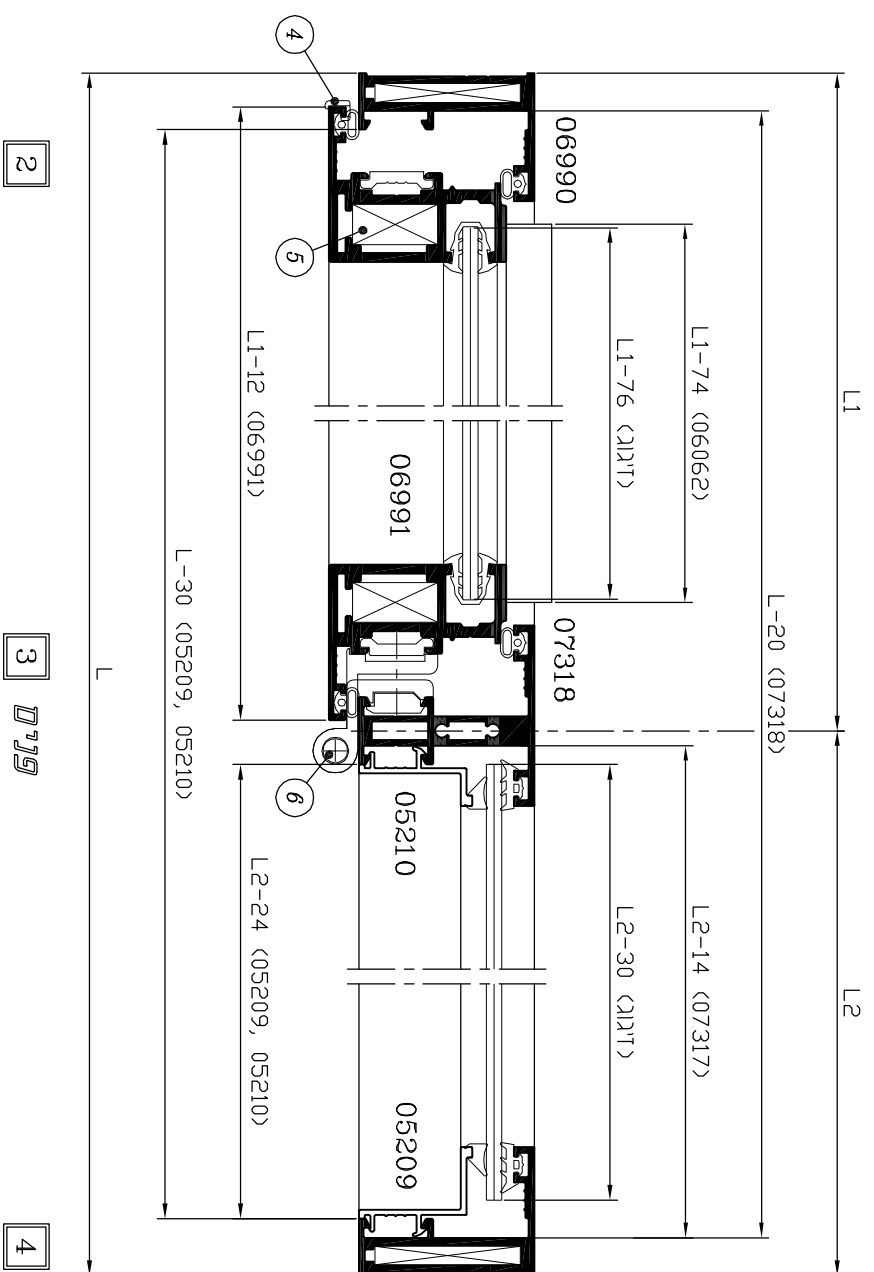
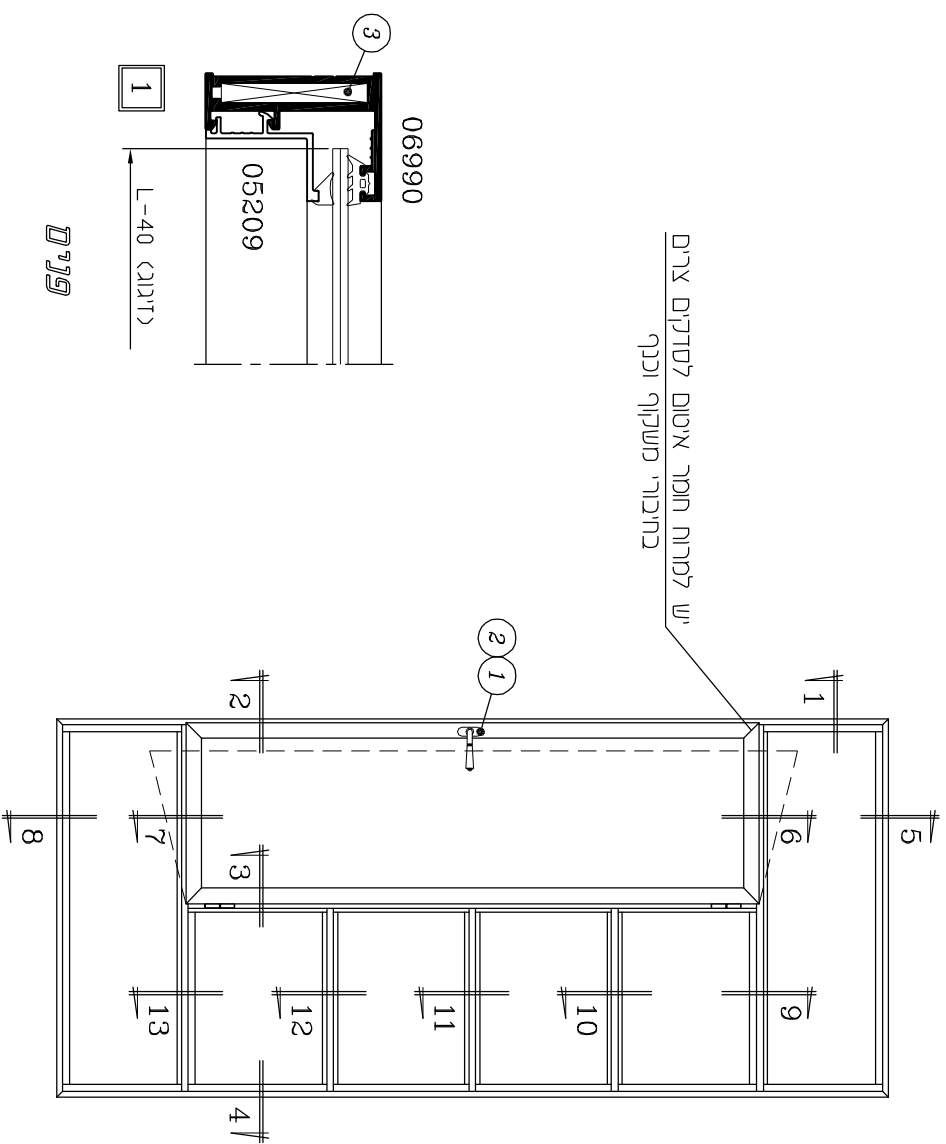
הנחיות להתקנת ידיות ראה בפרק ד

4. + - מידה לפי מנגנון נעילה (ראה פרק ד)

1	7	ב	4350
מחזור	עמוד	פרק	סדרת ציר

קני"מ 2: דליו כנף אחת פתיחה פנימה עם קבוע צד, עליון ותחתון (זיגוג 4 מ"מ)

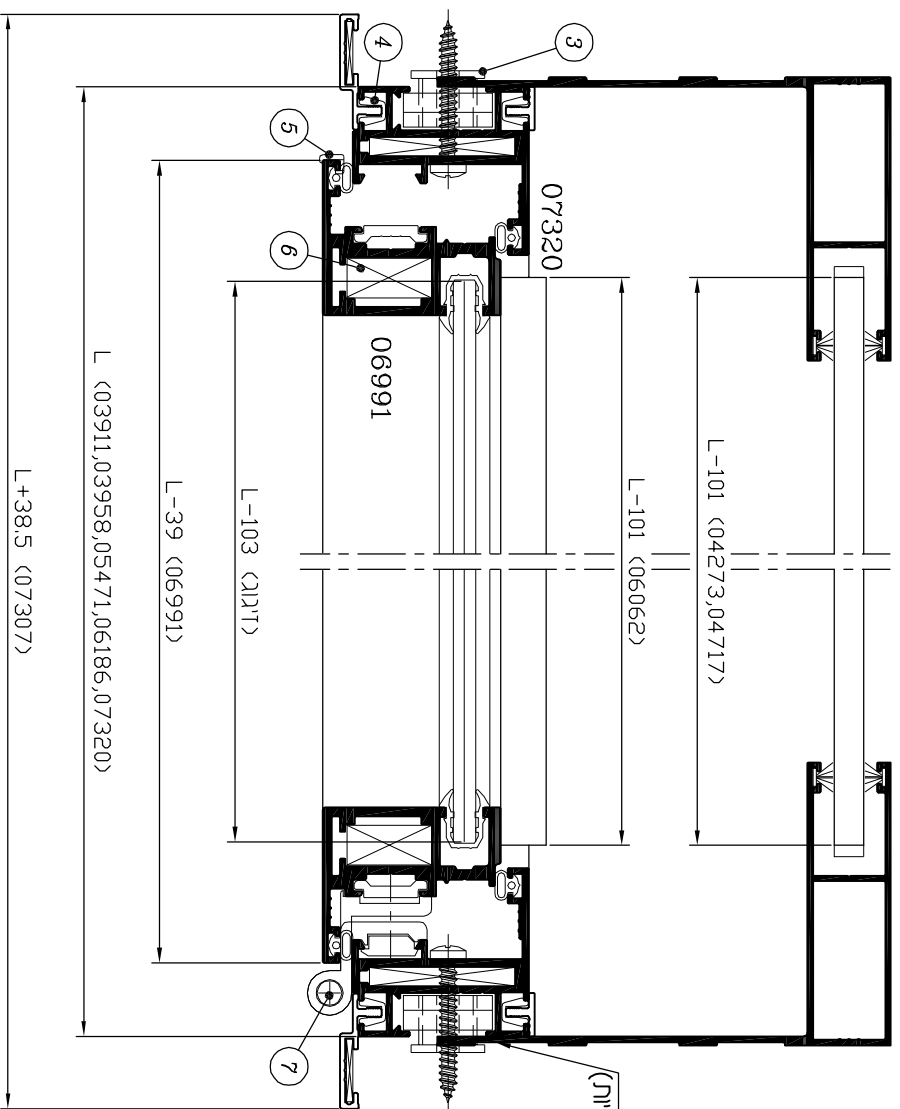
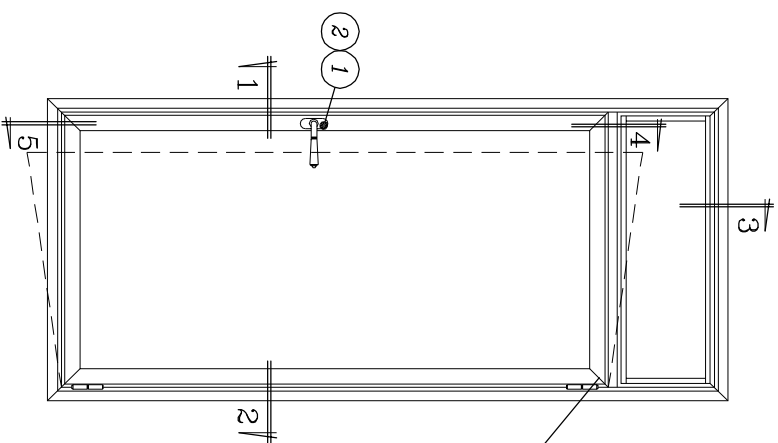
יש למרות חומר איטום לסדקים צירים
בחיבורי מטיקוף וכנף



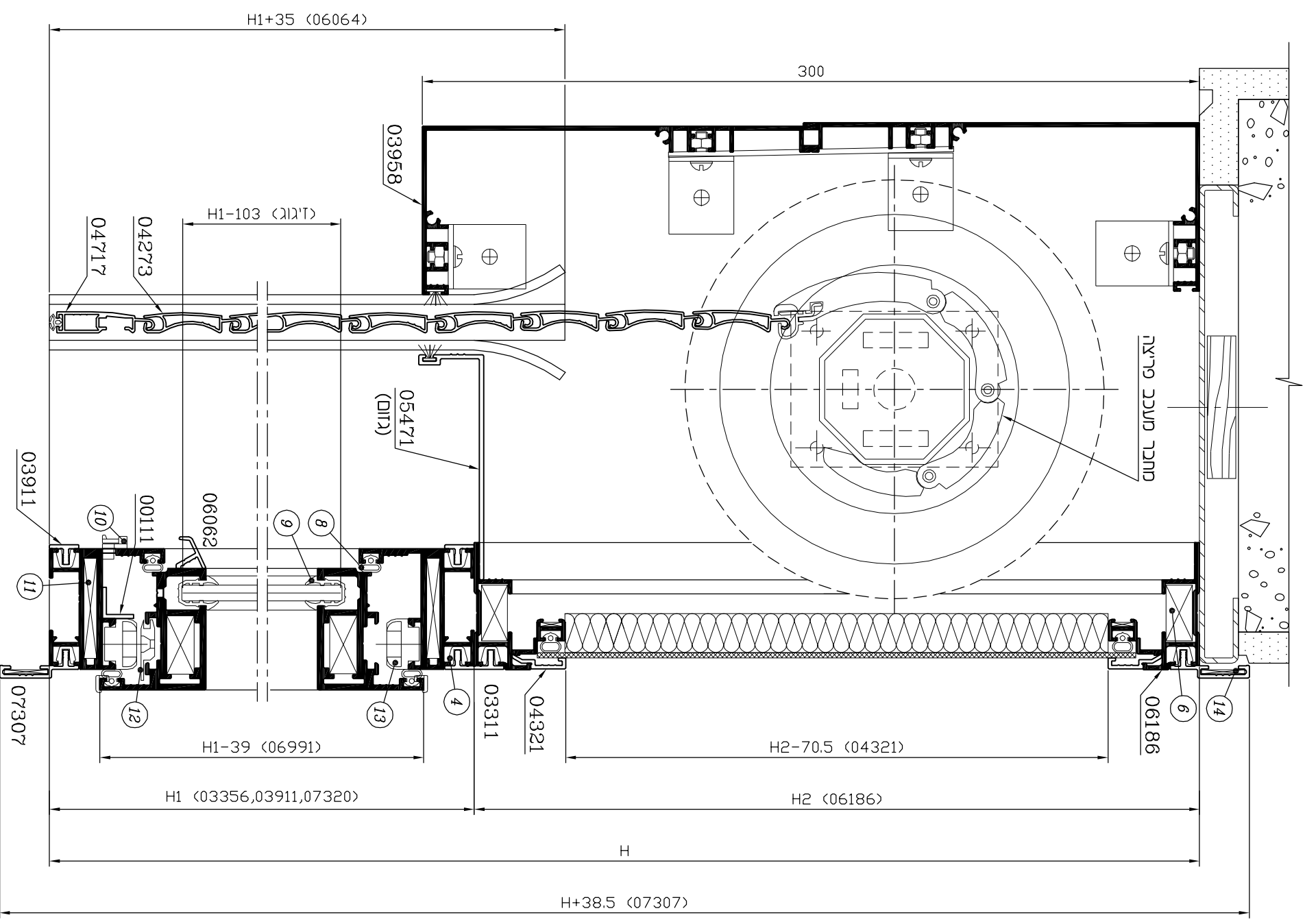
קניית 2: חילון כנף אדח פתיחה פנימה עם מונבבלוזן 40 (זיגוג 6 מ"מ)

ארגז תריס במישור הקיר
מכסה - לוח בעובי 2 מ"ס
הפעלה חשמלית: לבחירת מנוע ראה קטלוג **קולטפול**
או מנגנון בחירת מנוע באתר קליל

יש למרות חומר איטום לסדקים צרים
בחיבורי משקוף ובקר



06064
(לפנות באזור התרחקות)



1

פנימי

2

5

4

פנימי

3

חלון כנף אחת פתיחה פנימה עם מונבלוק 40 (זיגוג 6 מ"מ)

אביזרים

חומר	כמות ליחידה	תאור האביזר	מק"ט	מס' בשרטוט
פליז נילון	1	ידית סיבובית	***	①
זמק	1	מעביר תנועה	4302	②
נילון		מרחקיה (1 לכל 500 מ"מ)	1704	③
נילון		תפס להלבשה (1 לכל 300 מ"מ)	1712	④
נילון	4	מגן פינה	1727	⑤
יציקת אלומיניום	8	פינת מתחה לכנף וארגז תריס	1523	⑥
***	2	ציר עם ברגים	***	⑦
נילון	4	פקק ניקוז עם דלתית	5013	⑩
אלומיניום פלב"מ	4	פינת חיבור עם ברגים	4315	⑪
נילון	1	מייצב כנף	1714	⑫
נילון	2	נגדי לנעילה	1212	⑬
אלומיניום	4	פינת חיזוק להלבשה	1526	⑭
נילון	1+1	קצה מוט נעילה 2 מצבים	1207 1208	

אטמים

חומר	תאור האביזר	מק"ט	מס' בשרטוט
E.P.D.M.	אטם אגף/משקוף/ארגז תריס	2266	⑧
P.V.C.	אטם זיגוג לכנף	2131*	⑨

אטם זיגוג עבור כנף מפרופיל 07323 (זיגוג בידודי)

חומר	תאור האביזר	מק"ט	מס' בשרטוט
P.V.C.	אטם זיגוג	2132*	⑨

פרופילי אלומיניום

מס' פרופיל	צורה	תאור	כמות	צורה ומידת החיתוך במ"מ
07320		משקוף-רוחב	2	L
		משקוף-גובה	2	H1
06991 (07323)		כנף-רוחב	2	L-39
		כנף-גובה	2	H1-39
06062		אף מים	1	L-101
03685		מוט מוביל	2	+
00111		הגבהת מים	1	L-41
03911		הלבשה חיצונית רוחב	2	L
		הלבשה חיצונית גובה	2	H1
06186		ארגז תריס-רוחב	2	L
		ארגז תריס-גובה	2	H2
04321		סרגל זיגוג לארגז תריס - רוחב	2	L-43.5
		סרגל זיגוג לארגז תריס - גובה	2	H2-70.5
03958		גב לארגז תריס	2	L
05471		זוית גומי	1	L
03311		מחבר	1	L-23
07307		הלבשה פנימית רוחב	2	L+38.5
		הלבשה פנימית גובה	2	H+38.5
06064		מסילה לתריס	2	H1+35
04273		שלב תריס	n	L-101
04717		שלב תחתון	1	L-101

הערות :

1. * - לזיגוג שונה ראה פרק ד
2. *** - לבחירת ידיות וצירים ראה פרק ו,
- הנחיות להתקנת ידיות ראה בפרק ד
3. + - מידה לפי מנגנון נעילה (ראה פרק ד)

חלון דריי - קיפ (זיגוג 6 מ"מ)

אביזרים

חומר	כמות ליחידה	תאור האביזר	מק"ט	מס' בשרטוט
פליז נילון	1	ידית סיבובית	***	①
זמק	1	מעביר תנועה לדריי-קיפ	4301	②
אלומיניום פלבי"מ	4	פינת חיבור עם ברגים	4315	③
זמק	2	נגדי לפין נעילה (מסופק עם מנגנון 2022)		④
אלומיניום יציקת אלומיניום	4	פינת מתיחה לכנף	1523	⑤
אלומיניום פלבי"מ, נילון	1 סט	זוג צירים לכנף דריי-קיפ עד 130 ק"ג	2027	⑥
נילון	2	פקק ניקוז עם דלתית	5013	⑨
זמק	1	נגדי למצב קיפ (מסופק עם מנגנון 2022)		⑩
זמק	1	פינה לנעילה נוספת	2026 *	⑪
אלומיניום פלבי"מ	1	מספרים לדריי-קיפ 300 מ"מ (460 מ"מ)	2023 (2024)	⑫
נילון	4	מגן פינה	1727	⑬
אלומיניום פלבי"מ, זמק	1	מנגנון דריי-קיפ בסיסי	2022	

פרופילי אלומיניום

מס' פרופיל	צורה	תאור	קו"מ	צורה ומידת החיתוך במ"מ
06990		משקוף-רוחב	2	L-8
		משקוף-גובה	1	H
07319		משקוף לצד ציר - גובה	1	H+16
06991 (07323)		כנף-רוחב	2	L-27
		כנף-גובה	2	H-19
06062		אף מים	1	L-88
03685		מוט מוביל	+	+
00111		הגבהת מים	1	L-20

אטמים

חומר	תאור האביזר	מק"ט	מס' בשרטוט
E.P.D.M.	אטם אגף/משקוף	2266	⑦
P.V.C.	אטם זיגוג לכנף	2131 *	⑧

אטם זיגוג עבור כנף מפרופיל 07323 (זיגוג בידודי)

חומר	תאור האביזר	מק"ט	מס' בשרטוט
P.V.C.	אטם זיגוג	2132 *	⑧

הערות :

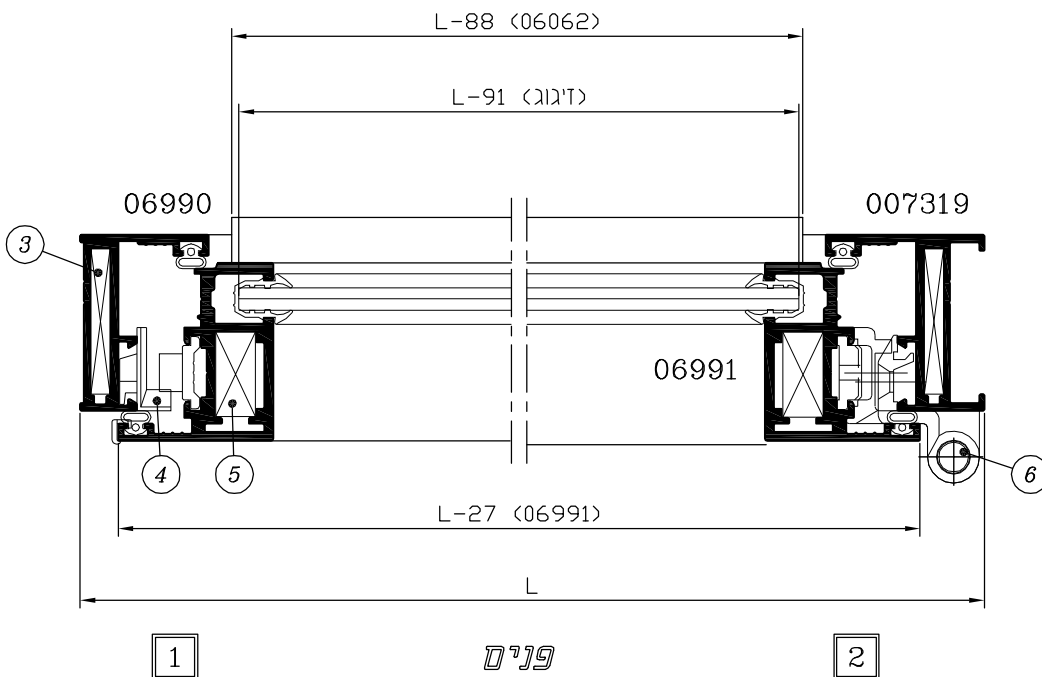
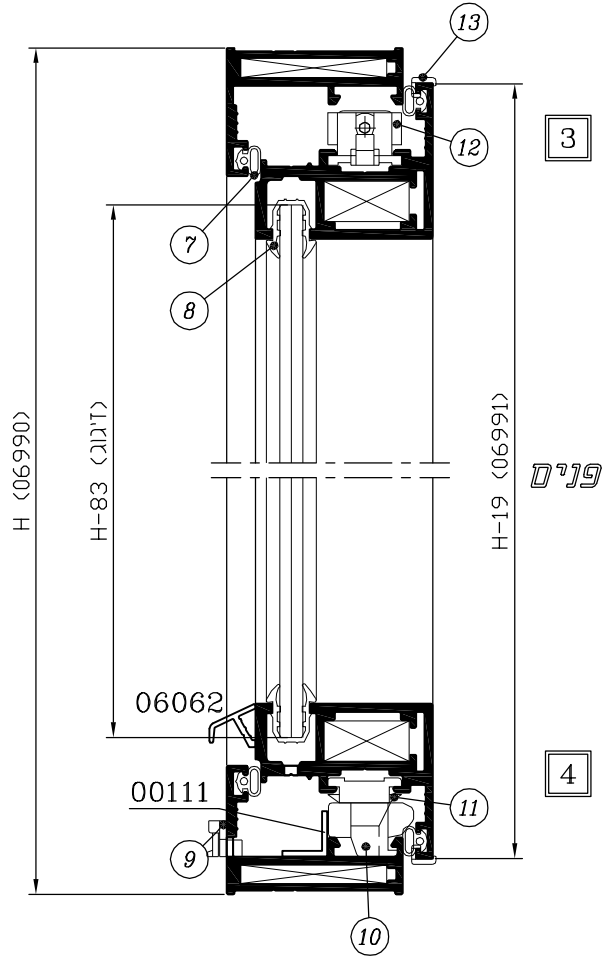
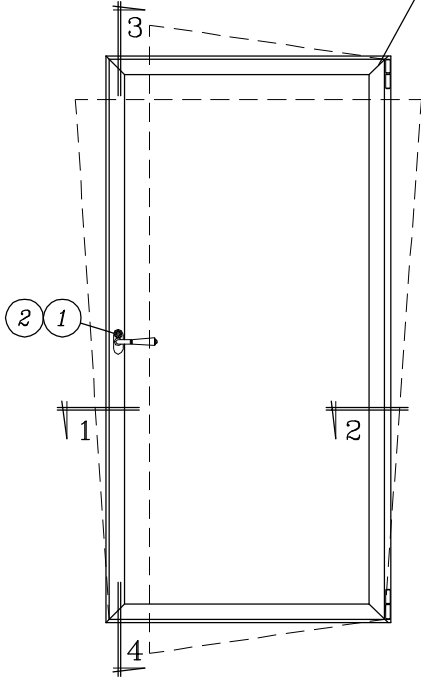
- * - לזיגוג שונה ראה פרק ד
- *** - לבחירת ידיות ראה פרק ו,
- הנחיות להתקנת ידיות ראה בפרק ד
- * - לחלון שגובהו מעל 1200 מ"מ
- + - מידה וכמות לפי מנגנון נעילה (ראה פרק ד)
- ניתן להתקין מנגנון דריי-קיפ עם צירים סמויים (ראה פרק ד)

1	11	ב	4300
מהדורה	עמוד	פרק	סדרת ציר

חלון דריי - קיפ (זיגוג 6 מ"מ)

קני"ח 1:2

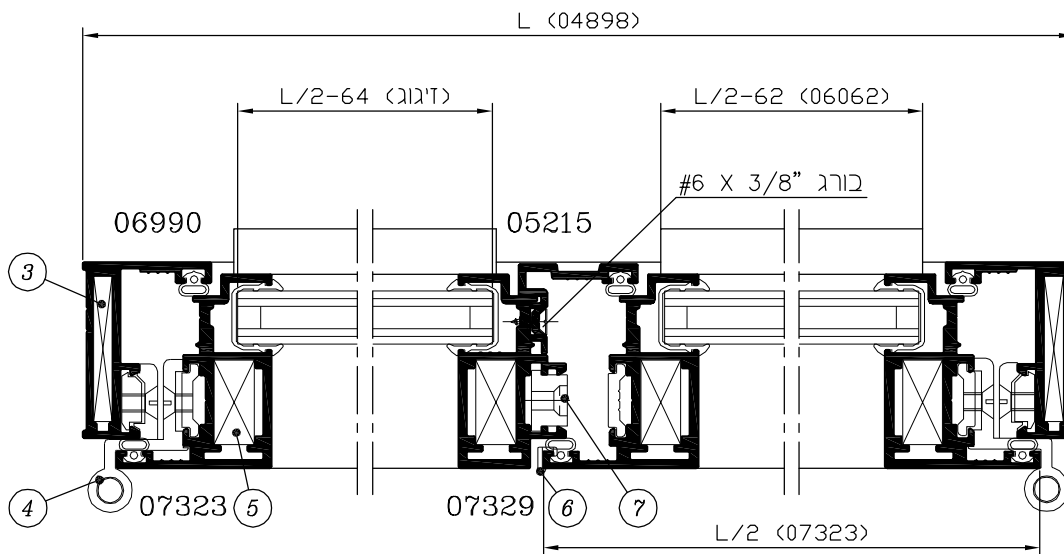
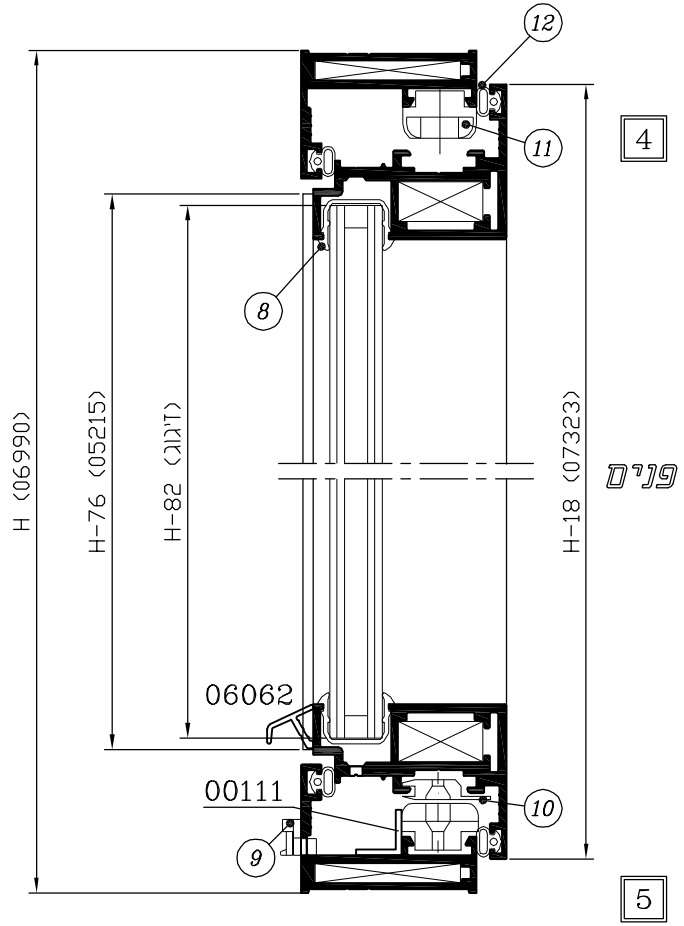
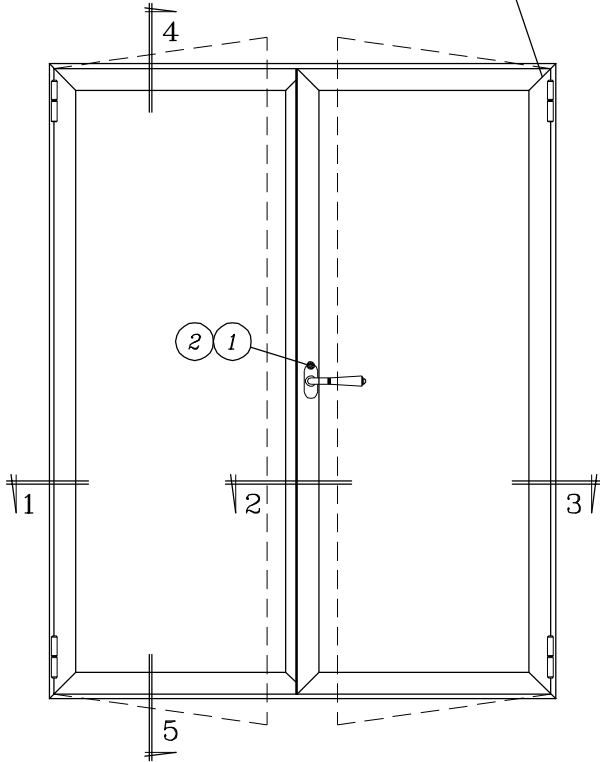
יש למרוח חומר איטום לסדקים צרים
בחיבורי משקוף וכנף



חלון שתי כנפיים פתיחה פנימה
(זיגוג 14 מ"מ)

קני"מ 1:2

יש למרוח חומר איטום לסדקים צרים
בחיבורי משקוף וכנף



1

2

פנים

3

חלון שתי כנפיים פתיחה פנימה (זיגוג 14 מ"מ)

אביזרים

חומר	כמות ליחידה	תאור האביזר	מק"ט	מס' בשרטוט
פליז נילון	1	ידית סיבובית	***	①
זמק	1	מעביר תנועה	4302	②
אלומיניום פלב"מ	4	פינת חיבור עם ברגים	4315	③
אלומיניום פלב"מ	4	ציר עם ברגים	1410	④
ציקת אלומיניום	8	פינת מתיחה לכנף	1523	⑤
נילון	6	מגן פינה	1727	⑥
אלומיניום נילון	1	בריא עליון 35 ס"מ	1205	⑦
אלומיניום נילון	1	בריא תחתון 16 ס"מ	1203	
נילון	2-3	פקק ניקוז עם דלתית	5013	⑨
נילון	2	מייצב כנף	1714	⑩
נילון	4	נגדי לנעילה	1212	⑪
נילון	1+1	קצה מוט נעילה 2 מצבים	1207 1208	
נילון	1	סט פקקי השלמה לכנף שניה - ימין	4312	
נילון	1	סט פקקי השלמה לכנף שניה - שמאל	4313	

פרופילי אלומיניום

מס' פרופיל	צורה	תאור	כמות	צורה ומידת החיתוך במ"מ
06990		משקוף-רוחב	2	L
		משקוף-גובה	2	H
07323 (06991)		כנף-רוחב	4	L/2
		כנף-גובה	3	H-18
07329 (07328)		כנף שניה-גובה	1	H-43
05215		הלבשה לכנף שניה	1	H-76
03685		מוט מוביל	2	+
06062		אף מים	2	L/2-62
00111		הגבהת מים	1	L-20

אטמים

חומר	תאור האביזר	מק"ט	מס' בשרטוט
P.V.C.	אטם זיגוג	2132*	⑧
E.P.D.M.	אטם אגף/משקוף	2266	⑫

אטמי זיגוג עבור כנפיים מפרופילים 06991, 07328 (זיגוג רגיל 6 מ"מ)

חומר	תאור האביזר	מק"ט	מס' בשרטוט
P.V.C.	אטם זיגוג לכנף	2131*	⑧

הערות :

1. * - לזיגוג שונה ראה פרק ד
2. *** - לבחירת ידיות ראה פרק ו.
3. + - מידה לפי מנגנון נעילה (ראה פרק ד)

**חלון שתי כנפיים (כנף אחת דריי קיפ)
(זיגוג 14 מ"מ)**

אביזרים

מס' בשרטוט	מק"ט	תאור האביזר	כמות ליחידה	חומר
①	***	ידית סיבובית	1	פליז נילון
②	4301	מעביר תנועה לדריי-קיפ	1	זמק
③	4315	פינת חיבור עם ברגים	4	אלומיניום פלב"מ
④	2029	זוג צירים לכנף שניה	1 סט	אלומיניום פלב"מ
⑤	1523	פינת מתיחה לכנף	8	אלומיניום יציקת
⑥	1727	מגן פינה	6	נילון
⑦	2030	זוג בריחים לכנף שניה	1 סט	נילון אלומיניום
⑧	2027	זוג צירים לכנף דריי-קיפ עד 130 ק"ג	1 סט	אלומיניום פלב"מ, נילון
⑩	5013	פקק ניקוז עם דלתית	2	נילון
⑪	1212	נגדי לנעילה	2	נילון
⑫	2031	מייצב לכנף שניה	1	נילון
⑬	2023 (2024)	מספרים לדריי-קיפ 300 מ"מ (460 מ"מ)	1	אלומיניום פלב"מ
	2022	מנגנון דריי-קיפ בסיסי	1	אלומיניום פלב"מ, זמק
	2026 *	פינה לנעילה נוספת	1	זמק
	4312	סט פקקי השלמה לכנף שניה - ימין	1	נילון
	4313	סט פקקי השלמה לכנף שניה - שמאל	1	נילון

פרופילי אלומיניום

מס' פרופיל	צורה	תאור	קו"מ	צורה ומידת החיתוך במ"מ
06990		משקוף-רוחב	2	L-16
07319		משקוף-גובה	2	H+16
07323 (06991)		כנף-רוחב	4	L/2-8
07329 (07328)		כנף-גובה	3	H-18
05215		כנף שניה-גובה	1	H-43
		הלבשה לכנף שניה	1	H-76
06062		אף מים	2	L/2-75
03685		מוט מוביל	+	+
00111		הגבהת מים	1	L-20

אטמים

מס' בשרטוט	מק"ט	תאור האביזר	חומר
⑨	2132 *	אטם זיגוג	P.V.C.
⑭	2266	אטם אגף/משקוף	E.P.D.M.

**אטמי זיגוג עבור כנפיים
מפרופילים 06991, 07328
(זיגוג רגיל 6 מ"מ)**

מס' בשרטוט	מק"ט	תאור האביזר	חומר
⑨	2131 *	אטם זיגוג לכנף	P.V.C.

הערות :

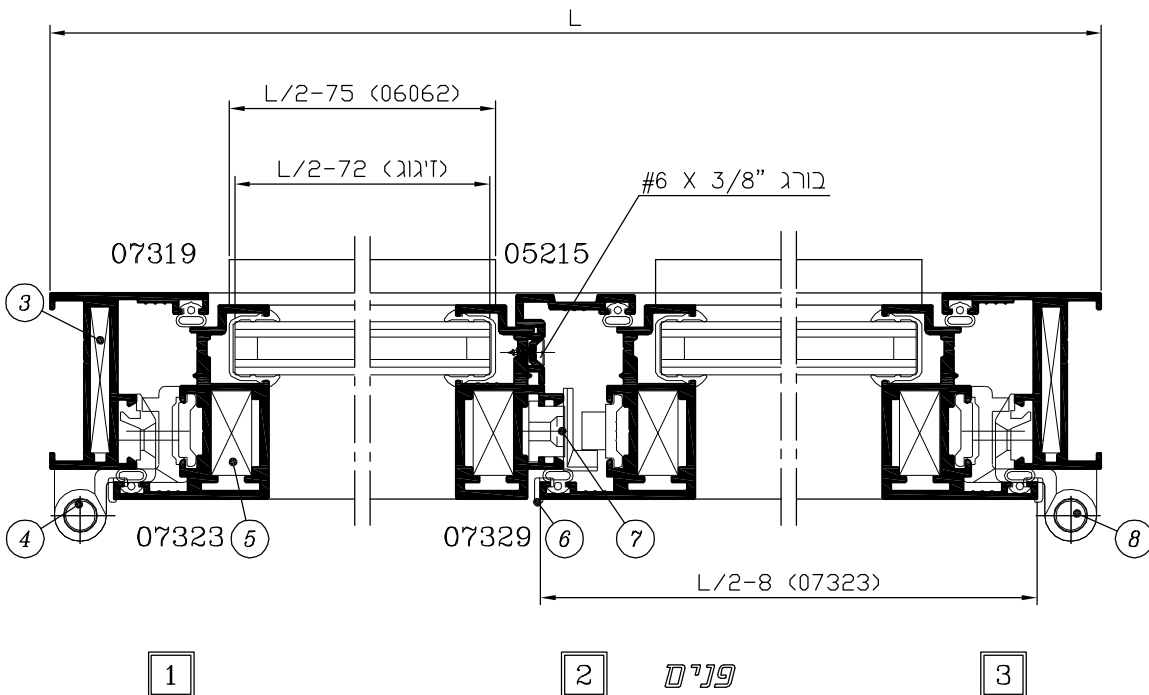
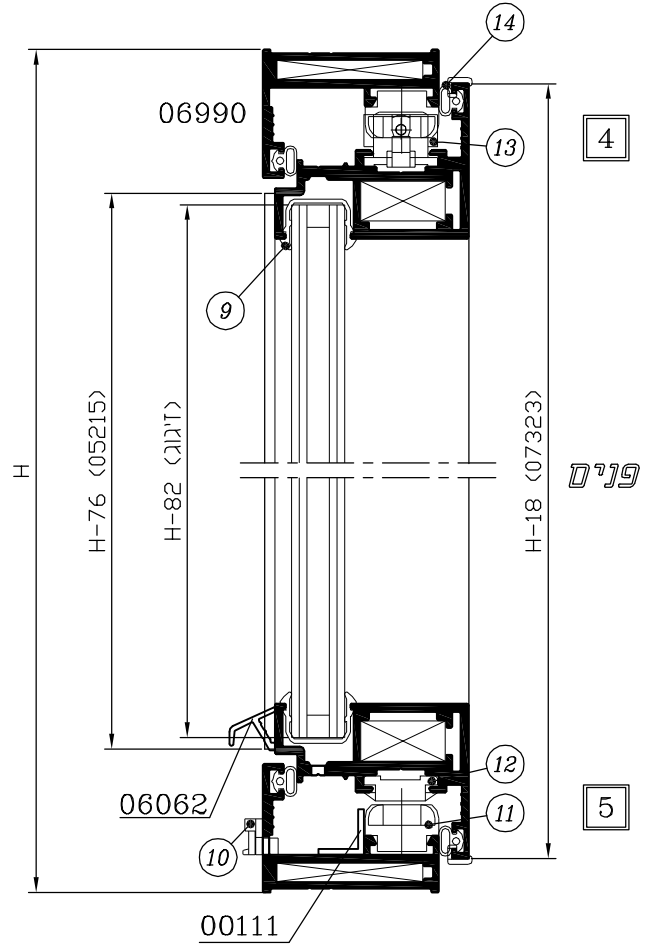
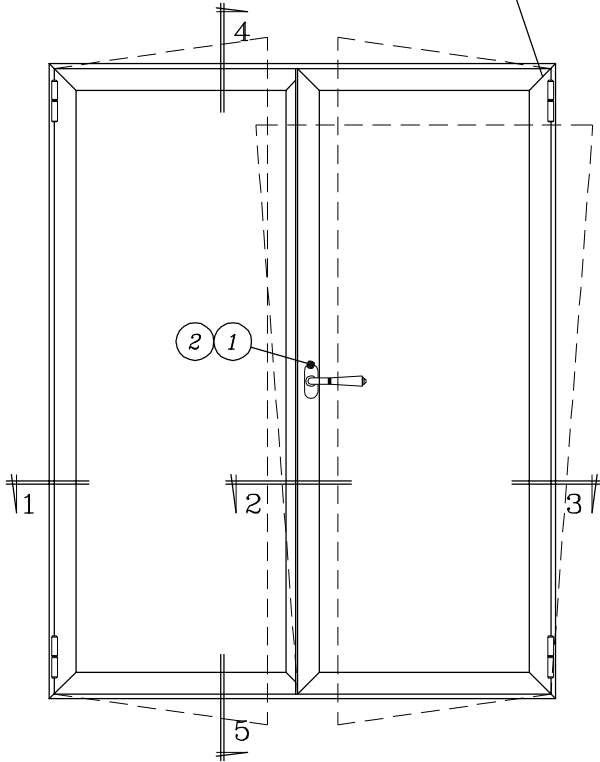
1. * - לזיגוג שונה ראה פרק ד
2. *** - לבחירת ידיות ראה פרק ו,
- הנחיות להתקנת ידיות ראה בפרק ד
3. * - לחלון שגובהו מעל 1200 מ"מ
4. + - מידה וכמות לפי מנגנון נעילה (ראה פרק ד)
5. - ניתן להתקין מנגנון דריי-קיפ עם צירים סמויים (ראה פרק ד)

1	15	ב	4350
מהדורה	עמוד	פרק	סדרת ציר

קני"מ 1:2

חלון שתי כנפיים (כנף אחת דריי קיפ)
(זיגוג 14 מ"מ)

יש למרווח חומר איטום לסדקים צרים
בחיבורי משקוף וכנף



חלון קיפ עם קבוע תחתון (זיגוג 6 מ"מ)

אביזרים

חומר	כמות ליחידה	תאור האביזר	מק"ט	מס' בשרטוט
פליז	1	שנפר	1106 או 4304	①
אלומיניום פלבי"מ	4	פינת חיבור עם ברגים	4315	②
אלומיניום יציקת	4	פינת מתיחה לכנף	1523	④
פלבי"מ	1 סט	מספריים (בהתאם לגודל הכנף)	1320 ÷ 1325	⑥
נילון	4	פקק ניקוז עם דלתית	5013	⑦
נילון	לפי הצורך	קלין זיגוג	**	⑩
נילון	4	מגן פינה	1727	⑪
פלבי"מ	4	בורג 1" x #8 לחיבור חציץ		

אטמים

חומר	תאור האביזר	מק"ט	מס' בשרטוט
E.P.D.M.	אטם אגף/משקוף	2266	③
P.V.C.	אטם זיגוג לכנף	2131 *	⑤
E.P.D.M.	אטם זיגוג - פנים	2333 *	⑧
E.P.D.M.	אטם זיגוג - חוץ	2318 *	⑨

אטם זיגוג עבור כנף מפרופיל 07323 (זיגוג בידודי)

חומר	תאור האביזר	מק"ט	מס' בשרטוט
P.V.C.	אטם זיגוג	2132 *	⑨

פרופילי אלומיניום

מס' פרופיל	צורה	תאור	קוטר	צורה ומידת החיתוך במ"מ
07319		משקוף-רוחב עליון	1	L+16
06990		משקוף-רוחב תחתון	1	L
		משקוף-גובה	2	H-8
06991 (07323)		כנף-רוחב	2	L-20
		כנף-גובה	2	H1-22
07318		חציץ אופקי	1	L-20
05265		לקבוע - רוחב עליון	1	L-30
05264		לקבוע - רוחב תחתון	1	L-30
		לקבוע - גובה	2	H2-29
06062		אף מים	1	L-80
05619		בסיס למספריים במשקוף	1	+
05620		בסיס למספריים בכנף	1	+
00111		הגבהת מים	1	L-20

הערות :

1. * - לזיגוג שונה ראה פרק ד
2. ** - לא משווק ע"י קליל
3. + - בהתאם לגודל המספריים

דלת כנף אחת פתיחה פנימה עם קבוע צד (זיגוג 6 מ"מ)

אביזרים

חומר	כמות ליחידה	תאור האביזר	מק"ט	מס' בשרטוט
פליז נילון	1	ידית לדלת + רוזטה	***	①
פלדה	1	צילינדר למנעול	1942	②
	1	מנעול לדלת	4372	④
אלומיניום פלב"מ	4	פינת חיבור עם ברגים	4315	⑤
***	3	ציר עם ברגים	***	⑦
נילון	לפי הצורך	קלין זיגוג	**	⑩
פלב"מ זמק	2	נקודת נעילה נוספת לדלת	2011	
פלב"מ	18	בורג 1" X 8 # לחיבור חצי	**	

אטמים

חומר	תאור האביזר	מק"ט	מס' בשרטוט
E.P.D.M.	אטם זיגוג - חוץ	2331	③
E.P.D.M.	אטם אגף/משקוף	2230	⑥
E.P.D.M.	אטם סף לדלת	2231	⑧
E.P.D.M.	אטם זיגוג - חוץ	2318 *	⑨
E.P.D.M.	אטם זיגוג - פנים	2333 *	⑪

הערות :

1. * - לזיגוג שונה ראה פרק ד
2. ** - לא משווק ע"י קליל
3. *** - לבחירת ידיות וצירים ראה פרק ו,
4. + - מידה לפי מנגנון נעילה (ראה פרק ד)

פרופילי אלומיניום

מס' פרופיל	צורה	תאור	כמות	צורה ומידת החיתוך במ"מ	
06990		משקוף-רוחב	1	L	
		משקוף-גובה	1+1	H	
07316		כנף-רוחב	1	L2-12	
		כנף-גובה	1+1	H-21	
07318		חציץ אנכי	1	H-10	
07317		חציץ אנכי למנעול	1	112	
		חציץ אופקי	לכנף	2	L2-76
			לקבוע	3	L1-14
07330		תחתון לדלת	1	L2-76	
05208		מכסה תחתון לדלת	1	L2-12	
05214		למנעול - רוחב	2	145	
		למנעול - גובה	2	107	
		לכנף - רוחב	2	L2-266	
		לכנף/קבוע גובה	3	102.5	
		לכנף - רוחב	4	L2-86	
		לכנף גובה - עליון	2	H1-57.5	
		לכנף גובה - תחתון	2	H2-168	
		לקבוע - רוחב	5	L1-24	
		לקבוע גובה - עליון	1	H1-26.5	
		לקבוע גובה - תחתון	1	H3-18	
05265		לקבוע - רוחב	1	L1-24	
		לקבוע גובה - עליון	1	H1-26.5	
		לקבוע גובה - תחתון	1	102.5	
		לקבוע גובה - תחתון	1	H3-18	
05264		תחתון לקבוע	1	L1-24	
		מוט מוביל	2	+	
07045 או אביזר מק"ט 4390		קולט מנעול	1	163	

דלת כנף אחת פתיחה פנימה בשילוב כנף חלון פתיחה פנימה (זיגוג 6 מ"מ)

אביזרים לדלת

מס' בשרטוט	מק"ט	תאור האביזר	כמות ליחידה	חומר
③	***	ידית לדלת + רוזטה	1	פליז נילון
④	1942	צילינדר למנעול	1	פלבי"מ
⑤	4372	מנעול לדלת + נגדי	1	
⑥	4315	פינת חיבור עם ברגים	4	אלומיניום פלבי"מ
⑨	***	ציר עם ברגים	3	***
⑭	**	קליו זיגוג	לפי הצורך	נילון
	2011	נקודת נעילה נוספת לדלת	2	פלבי"מ זמק
	**	בורג 1" x 8 # לחיבור חציץ	10	פלבי"מ

אביזרים לחלון

מס' בשרטוט	מק"ט	תאור האביזר	כמות ליחידה	חומר
①	***	ידית סיבובית	1	פליז נילון
②	4302	מעביר תנועה לחלון ציר	1	זמק
⑦	1523	פינת מתיחה לכנף חלון	4	יציקת אלומיניום
⑧	***	ציר עם ברגים לחלון	2	***
⑫	5013	פקק ניקוז עם דלתית	2÷3	נילון
⑰	1714	מייצב כנף	1	נילון
⑱	1212	נגדי לנעילת חלון	2	נילון
⑲	1727	סגן פינה	4	נילון
	1207 1208	קצה מוט נעילה 2 מצבים	1+1	נילון

אטמים

מס' בשרטוט	מק"ט	תאור האביזר	חומר
⑩	2266	אטם אגף/משקוף לחלון	E.P.D.M.
⑪	2131 *	אטם לזיגוג 6 מ"מ	P.V.C.
⑬	2318 *	אטם זיגוג - חוץ	E.P.D.M.
⑮	2231	אטם סף לדלת	E.P.D.M.
⑯	2333 *	אטם זיגוג - פנים	E.P.D.M.
⑳	2230	אטם אגף/משקוף לדלת	E.P.D.M.

פרופילי אלומיניום

מס' פרופיל	צורה	תאור	סוג	צורה ומידת החיתוך במ"מ
07322		משקוף - רוחב	1	L+35
		משקוף - גובה	2	H+17.5
		כנף דלת - רוחב	1	L-27
06991		כנף דלת - גובה	2	H-25.5
		כנף חלון - רוחב	2	L-89
06992		כנף חלון - גובה	2	H1-45
		חציץ אופקי	1	L-91
07317		חציץ אופקי	1	L-91
		חציץ אנכי למנעול	1	112
07330		תחתון לדלת	1	L-91
05208		מכסה תחתון לדלת	1	L-27
05214		למנעול - רוחב	2	145
		למנעול - גובה	2	107
		לכנף דלת-גובה	1	102.5
		לכנף דלת-גובה	2	H2-168
		לכנף דלת-רוחב	2	L-281
		לכנף דלת-גובה	1	102.5
05264		לכנף דלת-רוחב	2	L-101
		לכנף דלת-גובה	1	102.5
05265		לכנף דלת-רוחב	2	L-101
		לכנף דלת-גובה	1	102.5
06062		אף מים	1	L-150
03685		מוט מוביל לכנף חלון ולדלת	4	+
00111		הגבהת מים	1	L-91

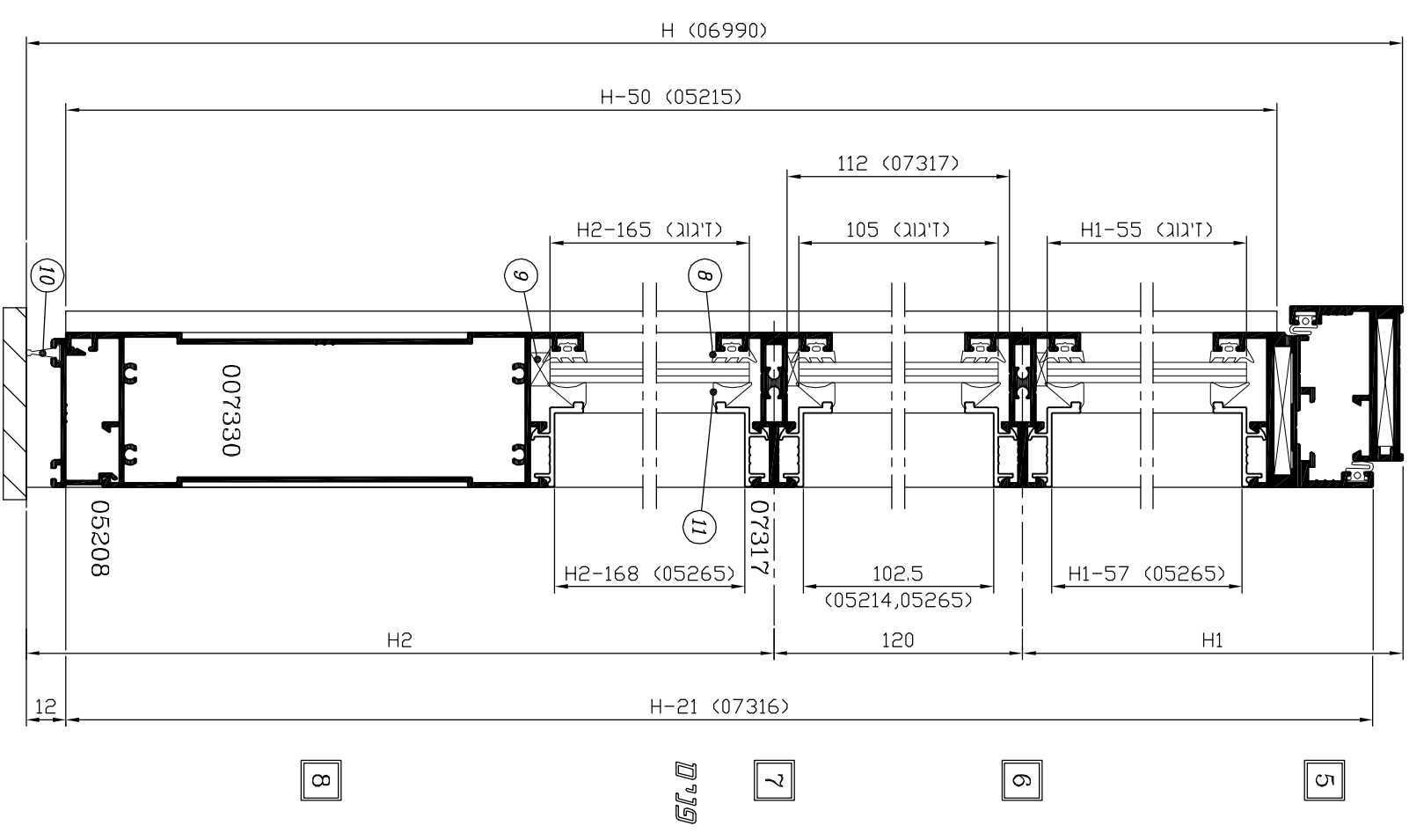
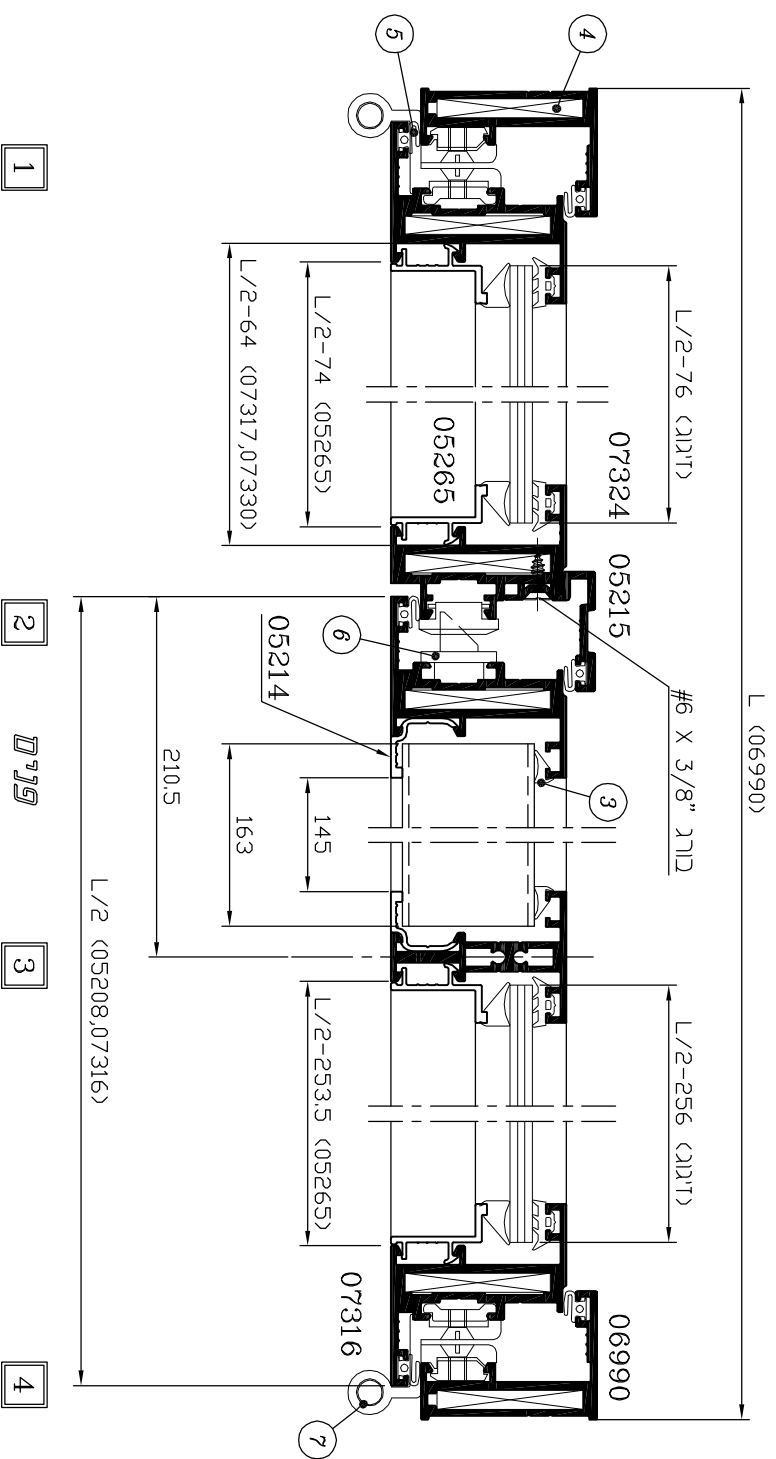
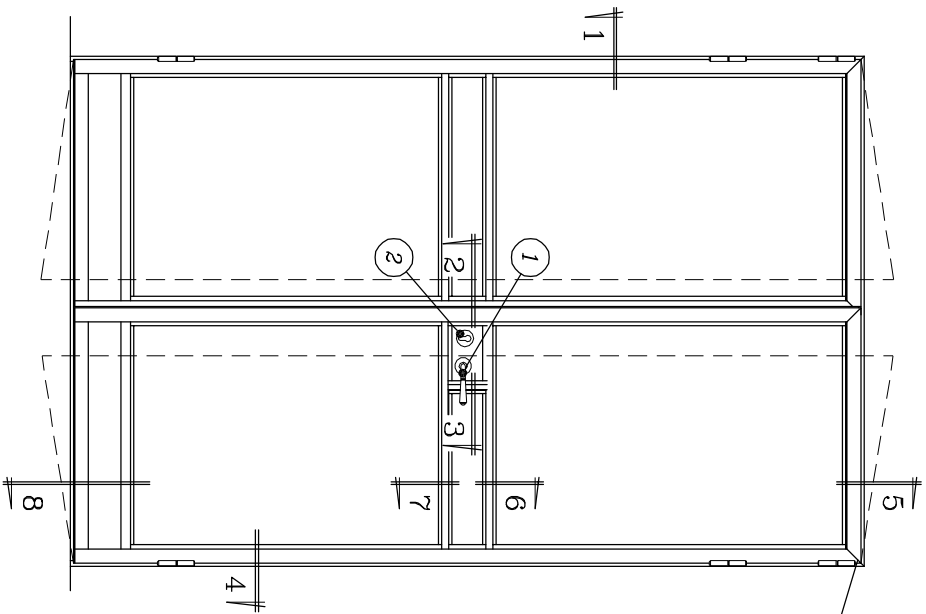
הערות :

1. * - לזיגוג שונה ראה פרק ד
2. ** - לא משווק ע"י קליל
3. *** - לבחירת ידיות וצירים ראה פרק ו,
4. + - מידה לפי מנגנון נעילה (ראה פרק ד)

דלת שתי כנפיים פתוחה פנימה
(זיגוג 6 מ"מ)

קניית 2:

יש למרות חומר איטום למדקים צרים
בהתבונן משקוף ונכף



1

2

פנימ

3

4

8

פנימ

7

6

5

דלת שתי כנפיים פתיחה פנימה (זיגוג 6 מ"מ)

אביזרים

חומר	כמות ליחידה	תאור האביזר	מק"ט	מס' בשרטוט
פליז נילון	1	ידית לדלת + רוזטה	***	①
פלב"מ	1	צילינדר למנעול	1942	②
אלומיניום פלב"מ	6	פינת חיבור עם ברגים	4315	④
	1	מנעול לדלת + נגדי	4372	⑥
אלומיניום פלב"מ	6	ציר עם ברגים	1410	⑦
נילון	לפי הצורך	קלין זיגוג	**	⑨
פלב"מ	18	בורג 1" x 8 # לחיבור חציץ	**	
אלומיניום נילון	1	בריא עליון 35 ס"מ	1205	
נילון	1	נגדי לבריא עליון	1212	
נילון, זמק, פליז, פלדה	1	בריא תחתון עם נגדי	1249	
פלב"מ זמק	2	נקודת נעילה נוספת לדלת	2011	
נילון	1	סט פקקי השלמה לכנף שניה - ימין	4312	

אטמים

חומר	תאור האביזר	מק"ט	מס' בשרטוט
E.P.D.M.	אטם זיגוג - חוץ	2331	③
E.P.D.M.	אטם אגף/משקוף	2230	⑤
E.P.D.M.	אטם זיגוג - חוץ	2318 *	⑧
E.P.D.M.	אטם סף לדלת	2231	⑩
E.P.D.M.	אטם זיגוג - פנים	2333 *	⑪

פרופילי אלומיניום

צורה ומידת החיתוך במ"מ	כמות	תאור	צורה	מס' פרופיל
	1	משקוף-רוחב		06990
	1+1	משקוף-גובה		
	2	כנף-רוחב		07316
	2+1	כנף-גובה		
	1	כנף שניה-גובה		07324
	1	הלבשה לכנף שניה		05215
	1	חציץ אנכי למנעול		07317
	4	חציץ אופקי לכנף		
	2	תחתון לדלת		07330
	1	מכסה תחתון לדלת		05208
	1	מכסה תחתון לדלת כנף שניה		
	2	למנעול - רוחב		05214
	2	למנעול - גובה		
	2	לכנף - רוחב		
	4	לכנף - גובה		
	10	לכנף - רוחב		05265
	4	לכנף גובה - עליון		
	4	לכנף גובה - תחתון		
	2	מוט מוביל		03685
	1	קולט מנעול		07045 או אביזר מק"ט 4390

הערות :

1. * - לזיגוג שונה ראה פרק ד
2. ** - לא משווק ע"י קליל
3. *** - לבחירת ידיות ראה פרק ו,
4. + - מידה לפי מנגנון נעילה (ראה פרק ד)

דלת כנף אחת פתיחה החוצה (זיגוג 6 מ"מ)

אביזרים

חומר	כמות ליחידה	תאור האביזר	מק"ט	מס' בשרטוט
פליז נילון	1	ידית לדלת + רוזטה	***	①
פלב"מ	1	צילינדר למנעול	1943	②
	1	מנעול לדלת+נגדי	4372	③
אלומיניום פלב"מ	4	פינת חיבור עם ברגים	4315	⑤
אלומיניום פלב"מ	3	ציר עם ברגים	1410	⑥
נילון	לפי הצורך	קלין זיגוג	**	⑧
זמק פלב"מ	2	נקודת נעילה נוספת	2011	
פלב"מ	6	בורג 1" X #8 לחיבור חציץ	**	

אטמים

חומר	תאור האביזר	מק"ט	מס' בשרטוט
E.P.D.M.	אטם אגף/משקוף	2230	④
E.P.D.M.	אטם זיגוג - חוץ	2318 *	⑦
E.P.D.M.	אטם סף לדלת	2231	⑨
E.P.D.M.	אטם זיגוג - פנים	2333 *	⑩

פרופילי אלומיניום

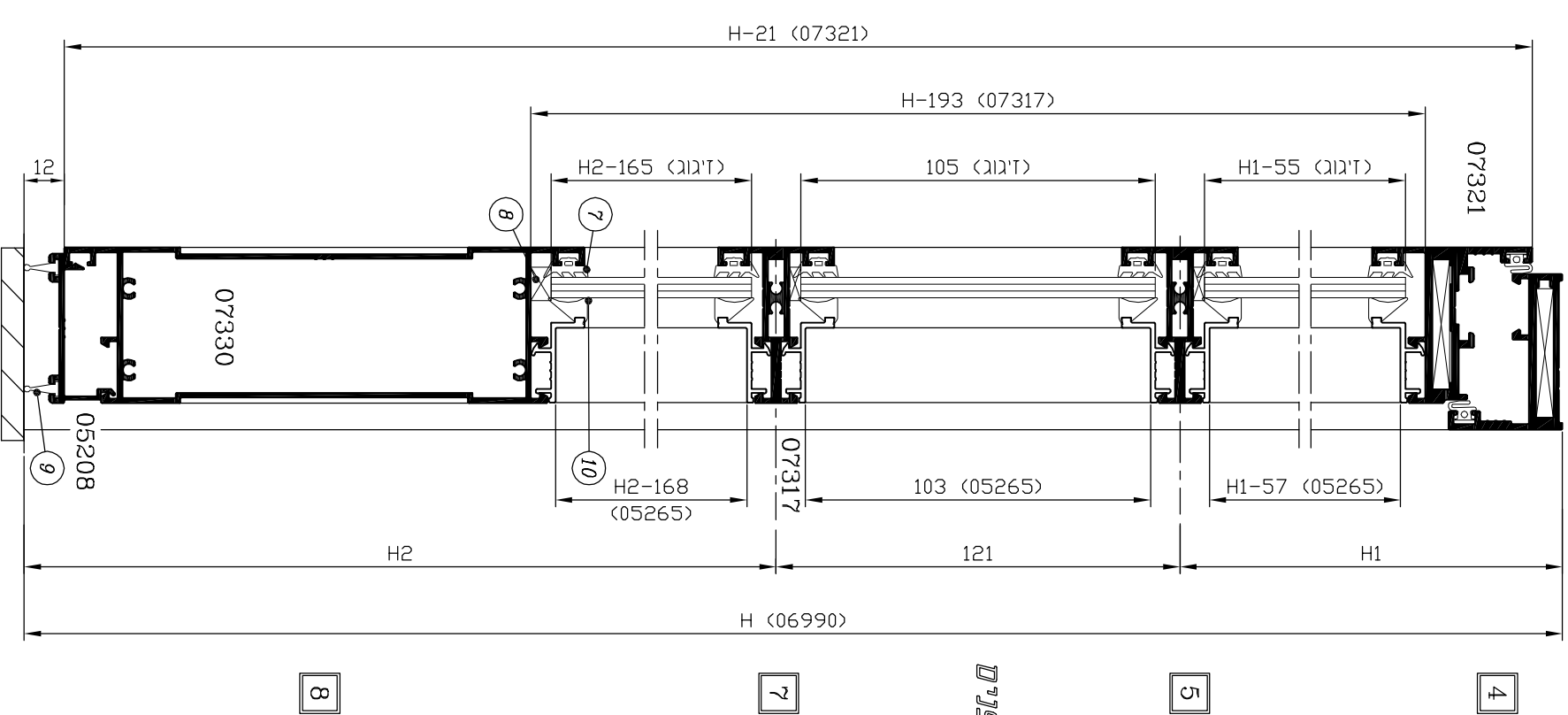
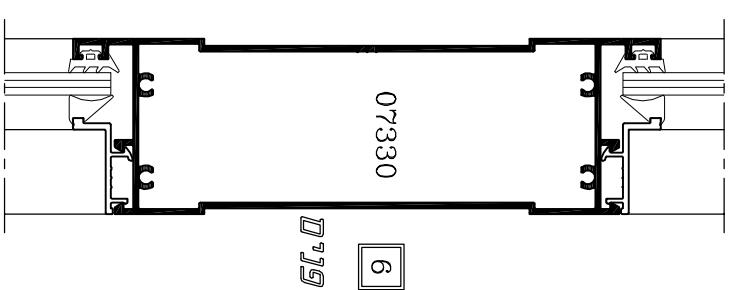
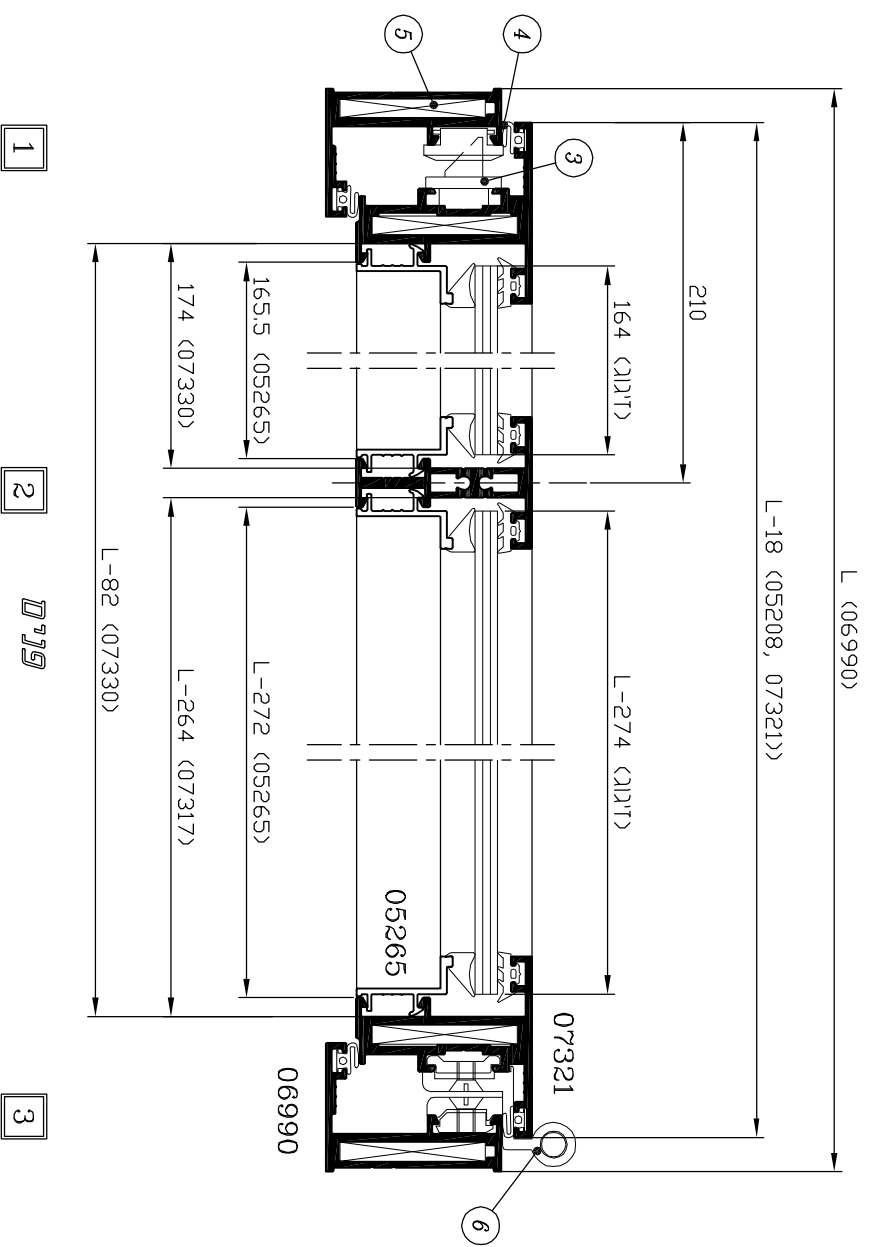
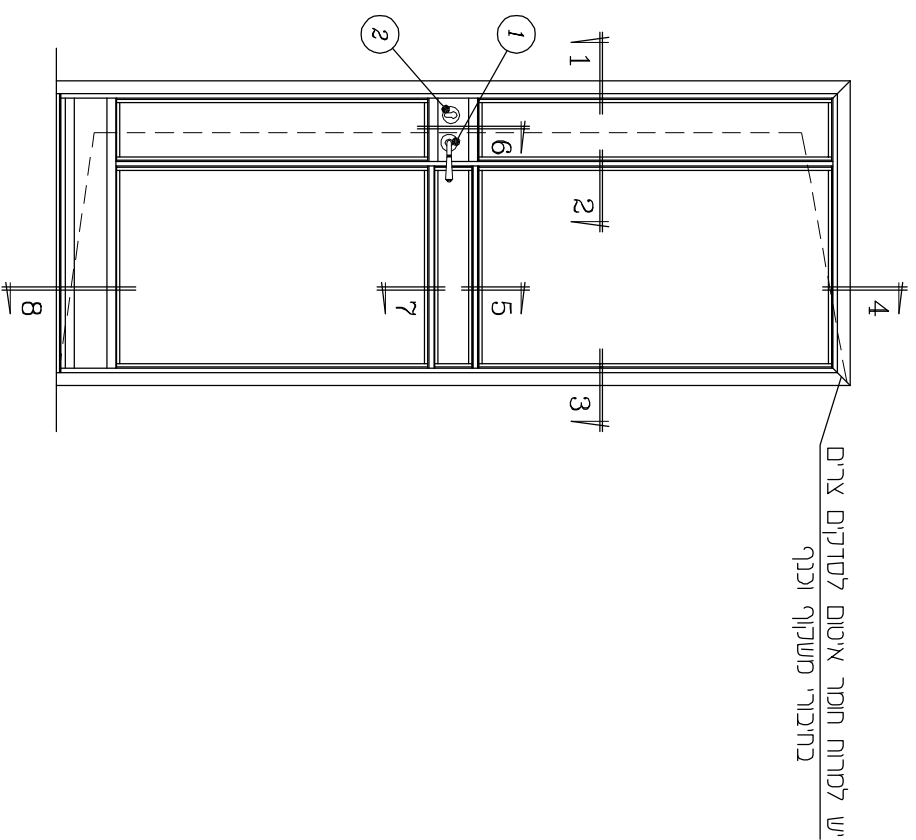
מס' פרופיל	צורה	תאור	קו"מ	צורה ומידת החיתוך במ"מ
06990		משקוף-רוחב	1	L
		משקוף-גובה	1+1	H
07321		כנף-רוחב	1	L-18
		כנף-גובה	1+1	H-21
07317		חציץ אנכי	1	H-193
		חציץ אופקי	2	L-264
07330		תחתון לדלת	1	L-82
		חציץ-קולט מנעול	1	174
05208		מכסה תחתון לדלת	1	L-18
05265		רוחב	6	L-272
		רוחב	4	165.5
		גובה	4	H1-57
		גובה	2	103
		גובה	4	H2-168
03685		מוט נעילה	2	+

הערות :

1. * - לזיגוג שונה ראה פרק ד
2. ** - לא משוקק ע"י קליל
3. *** - לבחירת ידיות ראה פרק ו,
4. + - מידה לפי מנגנון נעילה

1	25	ב	4350
מחזור	עמוד	פרק	סדרת ציר

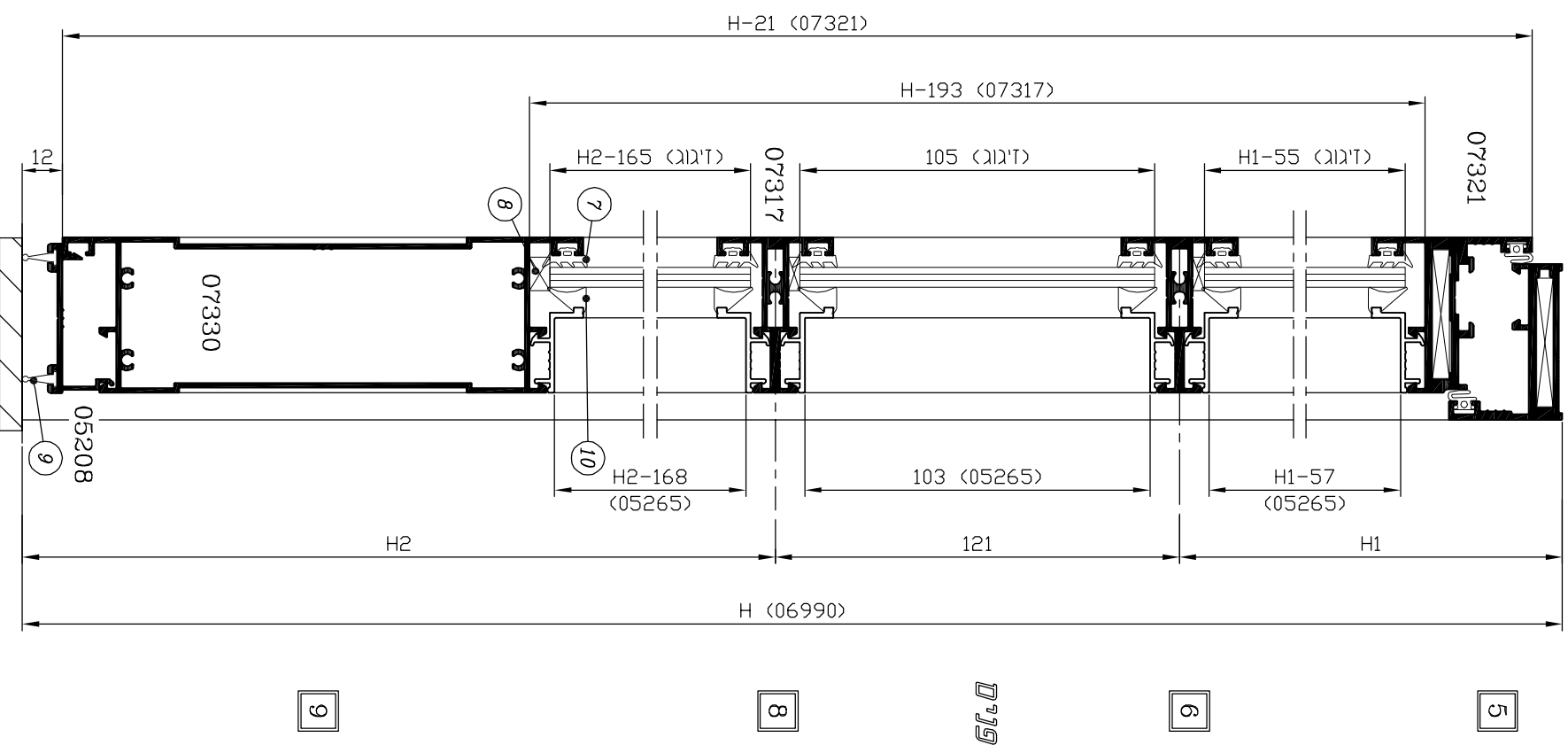
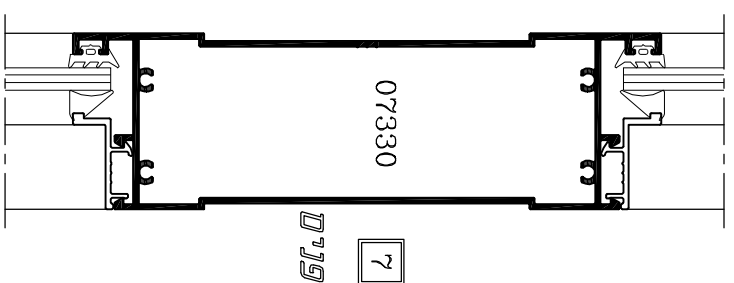
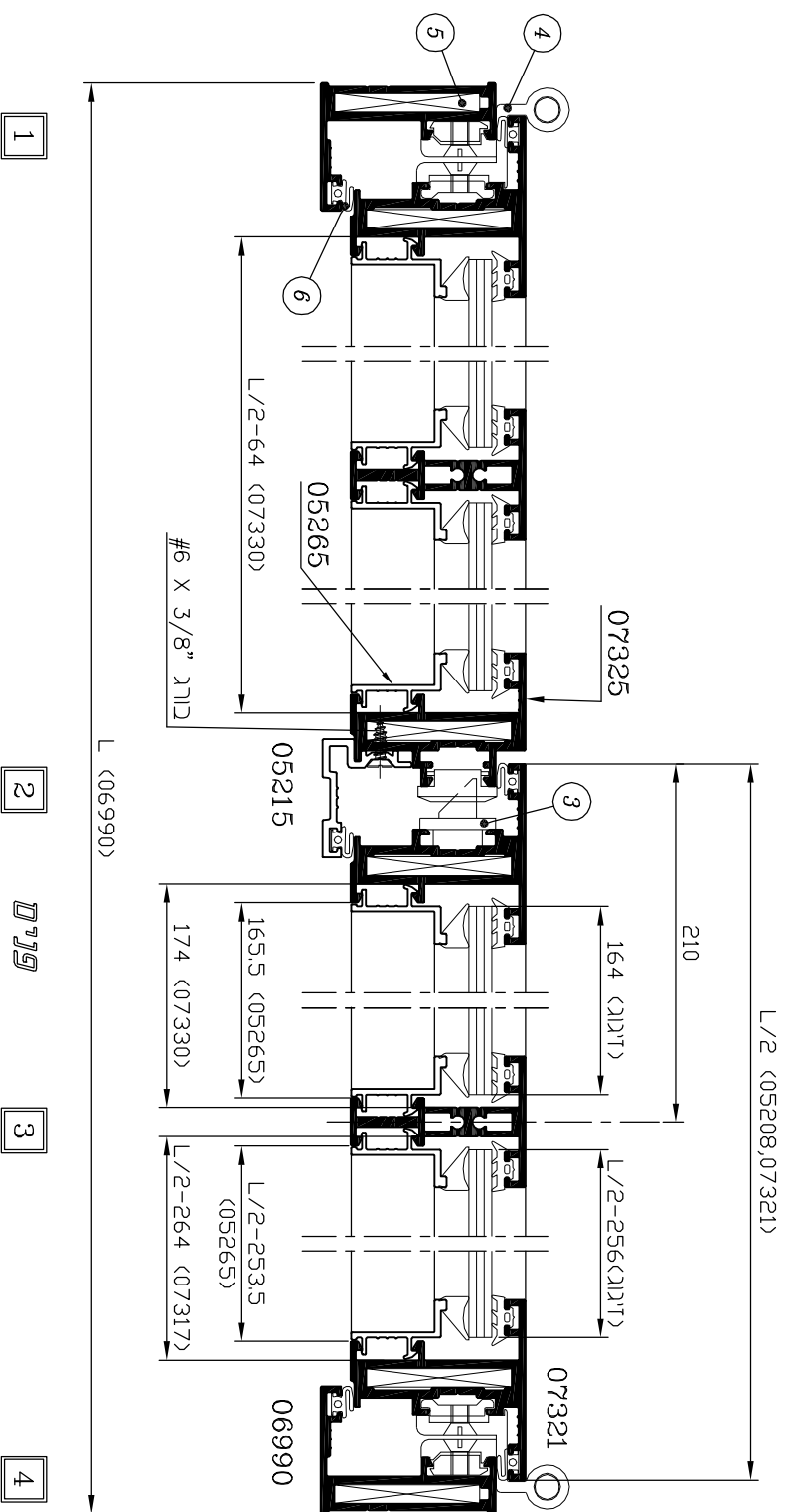
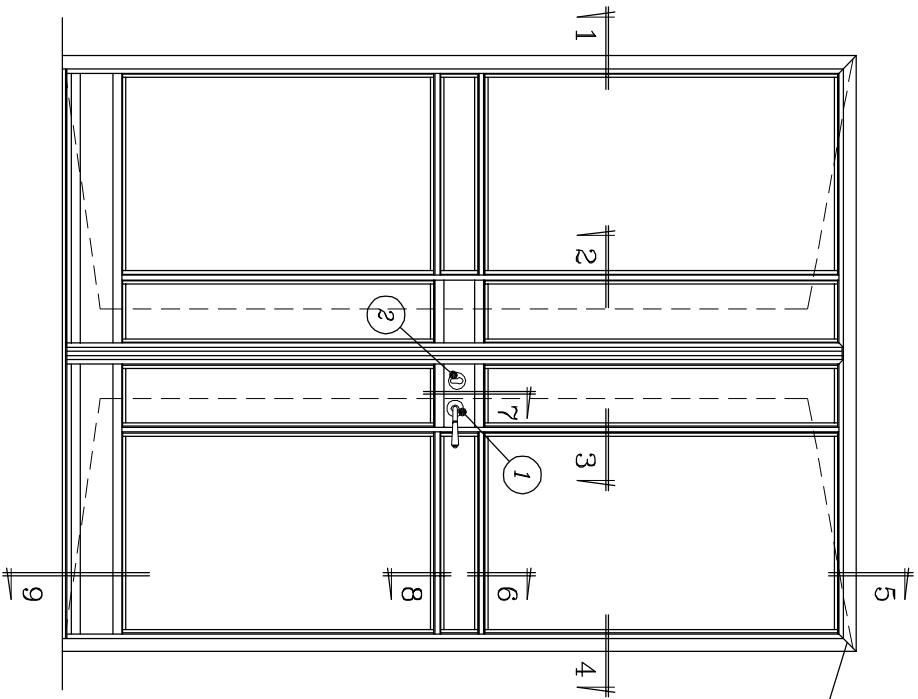
קני"ת 2:1
דלת כנף אחת פתיחה החוצה
(זינוג 6 מ"מ)



קני"ת 2:1

דלת שתי כנפיים פתיחה החוצה
(זיגוג 6 מ"מ)

יש למרות חומר איטום לטדוקים צירים
בחיבורי משקוף ונוף



דלת שתי כנפיים פתיחה החוצה (זיגוג 6 מ"מ)

אביזרים

חומר	כמות ליחידה	תאור האביזר	מק"ט	מס' בשרטוט
פליז נילון	1	ידית לדלת + רוזטה	***	①
פלב"מ	1	צילינדר למנעול	1943	②
	1	מנעול לדלת + נגדי	4372	③
אלומיניום פלב"מ	6	ציר עם ברגים	1410	④
אלומיניום פלב"מ	6	פינת חיבור עם ברגים	4315	⑤
נילון	לפי הצורך	קלין זיגוג	**	⑧
פלב"מ	8	בורג 1" X #8 לחיבור חציץ	**	
אלומיניום נילון	1	בריא עליון 35 ס"מ	1205	
נילון	1	נגדי לבריא עליון	1212	
נילון, זמק, פליז, פלדה	1	בריא תחתון עם נגדי	1249	
נילון	1	סט פקקי השלמה לכנף שניה - ימין	4312	
זמק פלב"מ	2	נקודת נעילה נוספת	2011	

אטמים

חומר	תאור האביזר	מק"ט	מס' בשרטוט
E.P.D.M.	אטם אגף/משקוף	2230	⑥
E.P.D.M.	אטם זיגוג - חוץ	2318 *	⑦
E.P.D.M.	אטם סף לדלת	2231	⑨
E.P.D.M.	אטם זיגוג - פנים	2333 *	⑩

פרופילי אלומיניום

צורה ומידת החיתוך במ"מ	כמות	תאור	צורה	מס' פרופיל
	1	משקוף-רוחב		06990
	1+1	משקוף-גובה		
	2	כנף-רוחב		07321
	2+1	כנף-גובה		
	1	כנף שניה-גובה		07325
	1	הלבשה לכנף שניה		05215
	2	חציץ אנכי		07317
	4	חציץ אופקי		
	2	תחתון לדלת		07330
	2	חציץ-קולט מנעול		
	1	מכסה תחתון לדלת		05208
	1	מכסה תחתון לדלת כנף שניה		
	12	רוחב		05265
	8	רוחב		
	8	גובה		
	4	גובה		
	8	גובה		
	2	מוט נעילה		03685

הערות :

1. * - לזיגוג שונה ראה פרק ד
2. ** - לא משווק ע"י קליל
3. *** - לבחירת ידיות ראה פרק ו,
4. + - מידה לפי מנגנון נעילה

חלון 4 כנפיים פתיחה פנימה (זיגוג 6 מ"מ)

אביזרים

חומר	כמות ליחידה	תאור האביזר	מק"ט	מס' בשרטוט
פליז נילון	1	ידית סיבובית	***	①
זמק	1	מעביר תנועה	4302	②
אלומיניום פלבי"ם	4	פינת חיבור עם ברגים	4315	③
אלומיניום פלבי"ם	8	ציר עם ברגים	1410	④
יציקת אלומיניום	16	פינת סתיחה לכנף	1523	⑤
נילון	10	מגן פינה	1727	⑥
אלומיניום נילון	3	בריה עליון 35 ס"מ	1205	⑦
אלומיניום נילון	3	בריה תחתון 16 ס"מ	1203	
נילון	2-3	פקק ניקוז עם דלתית	5013	⑨
נילון	4	מייצב כנף	1714	⑩
נילון	8	נגדי לנעילה	1212	⑪
נילון	1+1	קצה מוט נעילה 2 מצבים	1207 1208	
נילון	3	סט פקקי השלמה לכנף שניה - ימין	4312	
נילון	3	סט פקקי השלמה לכנף שניה - שמאל	4313	

פרופילי אלומיניום

מס' פרופיל	צורה	תאור	סוג	צורה ומידת החיתוך במ"מ
06990		משקוף-רוחב	2	L
		משקוף-גובה	2	H
06991 (07323)		כנף-רוחב	8	L/4+9
		כנף-גובה	5	H-18
07328 (07329)		כנף שניה-גובה	3	H-43
05215		הלבשה לכנף שניה	3	H-76
03685		מוט מוביל	2	+
00111		הגבהת מים	1	L-20
06062		אף מים	4	L/4-57

אטמים

חומר	תאור האביזר	מק"ט	מס' בשרטוט
E.P.D.M.	אטם אגף/משקוף	2266	⑧
P.V.C.	אטם זיגוג	2131 *	⑨

אטם זיגוג עבור כנף מפרופיל 07323 (זיגוג בידודי)

חומר	תאור האביזר	מק"ט	מס' בשרטוט
P.V.C.	אטם זיגוג	2132 *	⑨

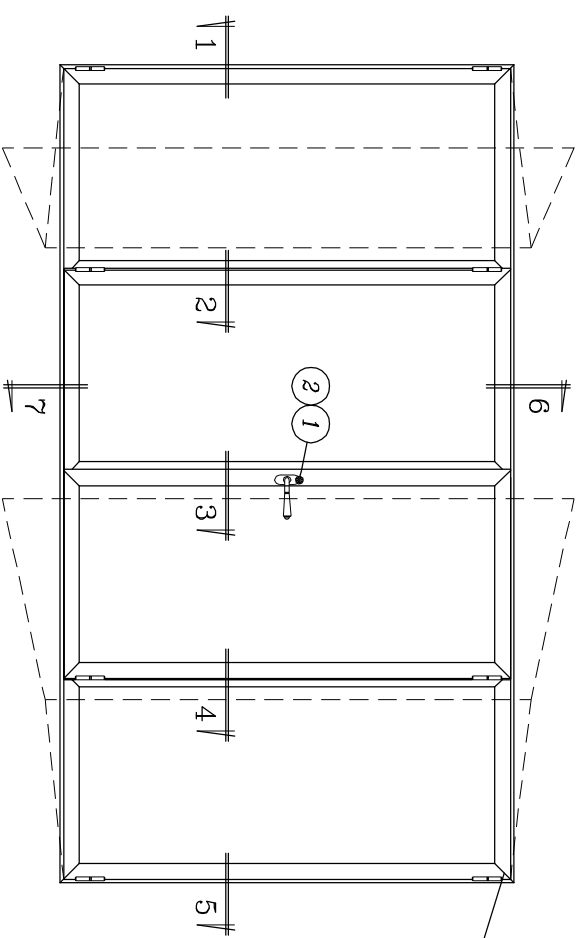
הערות :

1. * - לזיגוג שונה ראה פרק ד
2. *** - לבחירת ידיות ראה פרק ו,
- הנחיות להתקנת ידיות ראה בפרק ד
3. + - מידה לפי מנגנון נעילה (ראה פרק ד)

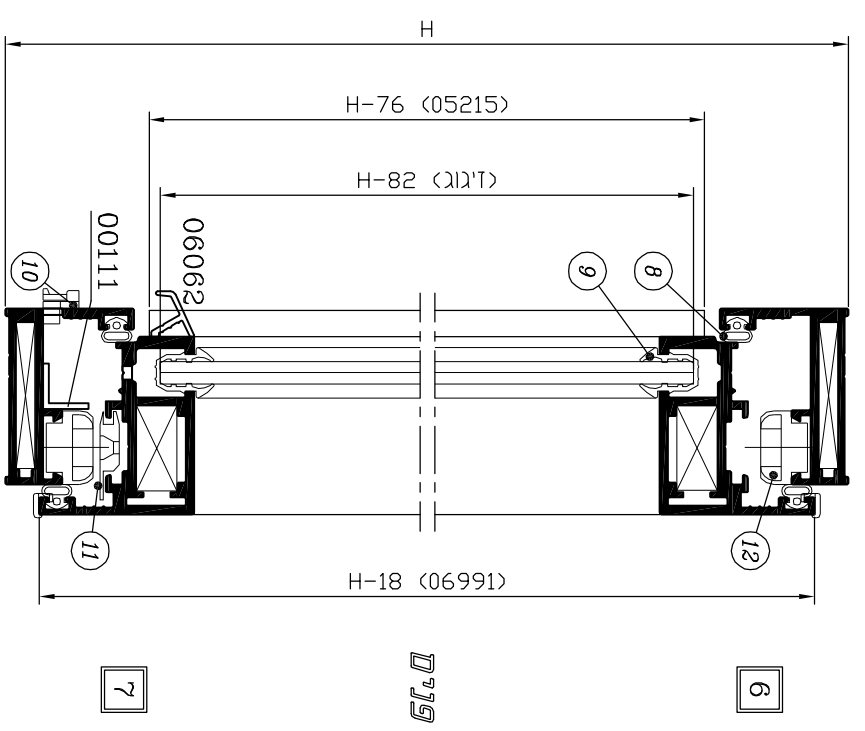
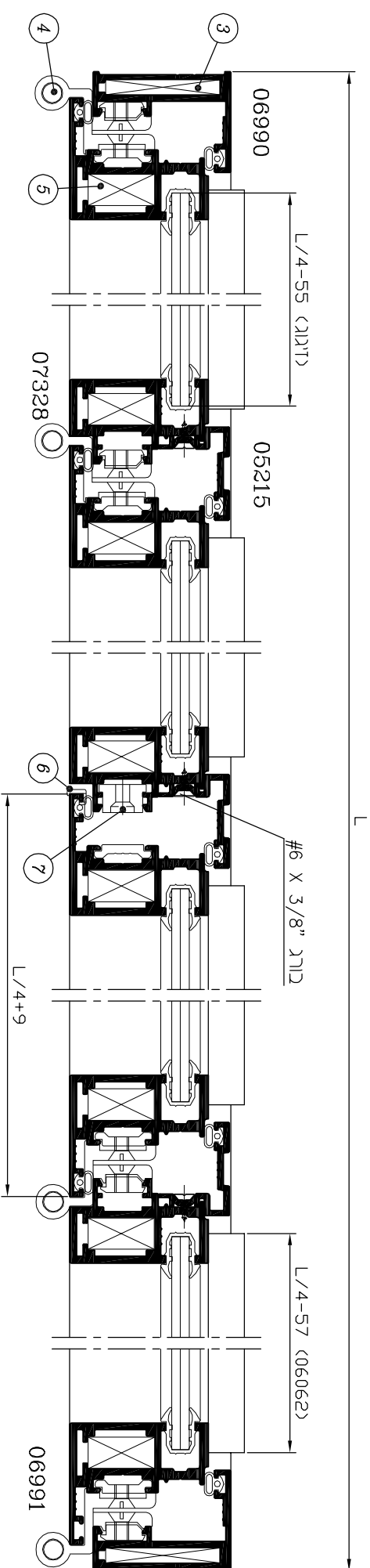
1	29	ב	4350
מחזור	מסוד	פרק	מחזור

חלון 4 כנפיים פתיחה פנימה (זינוג 6 מ"מ)

קני"מ 1:2

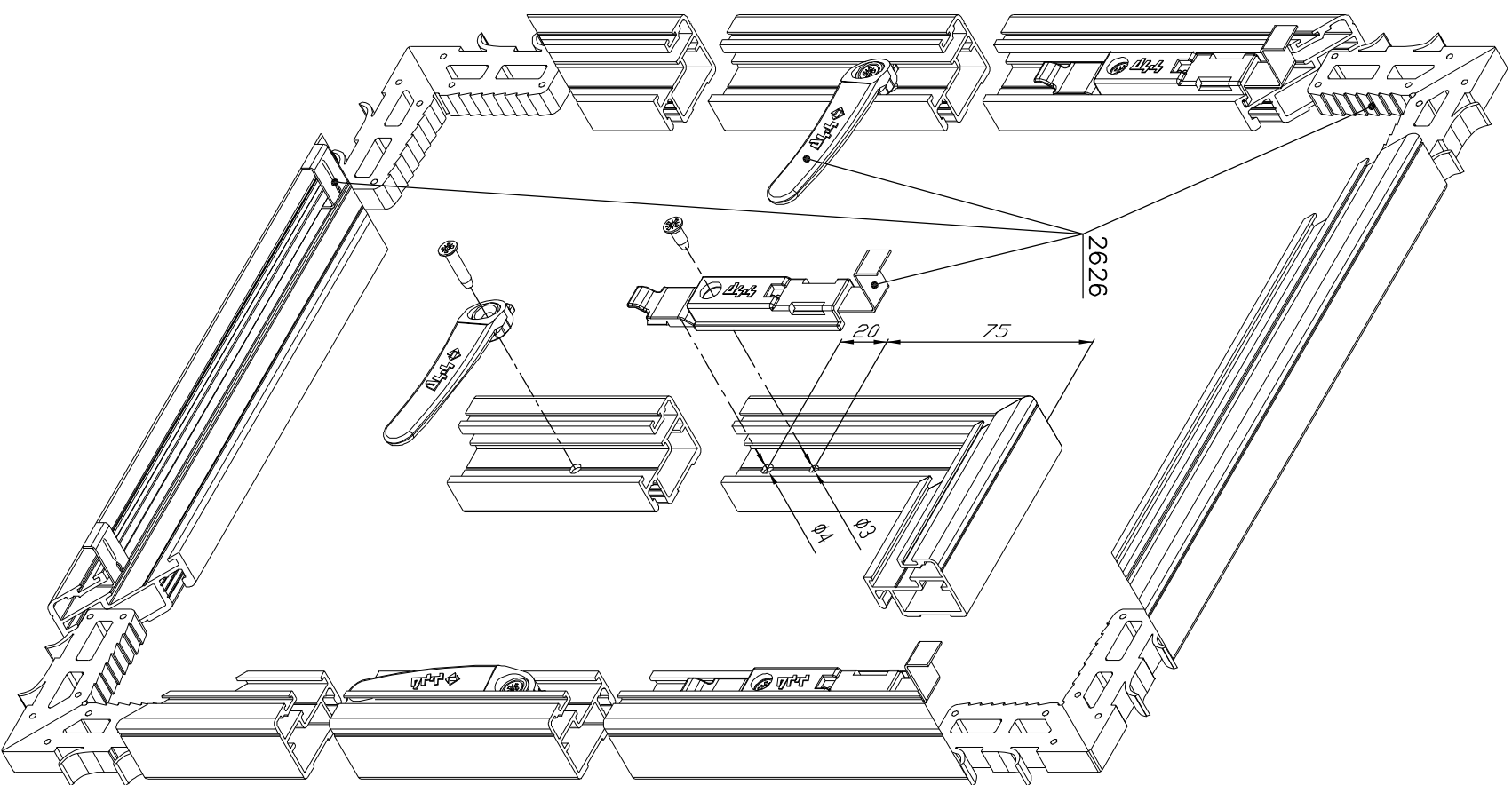


הערה :
רוחב כנף - 400 מ"מ Max.

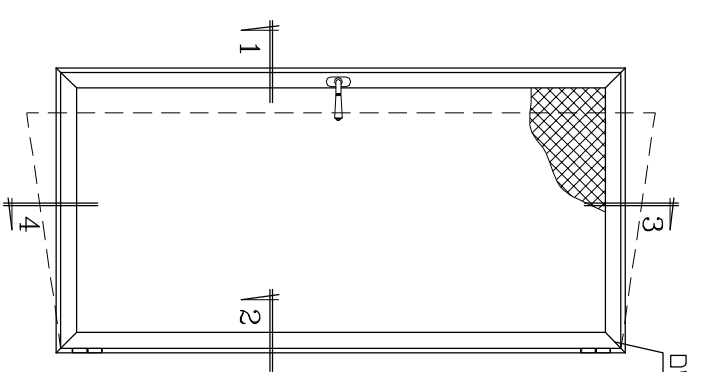


רשת קבועה - קלה לשליפה
(התקנת אביזרים)

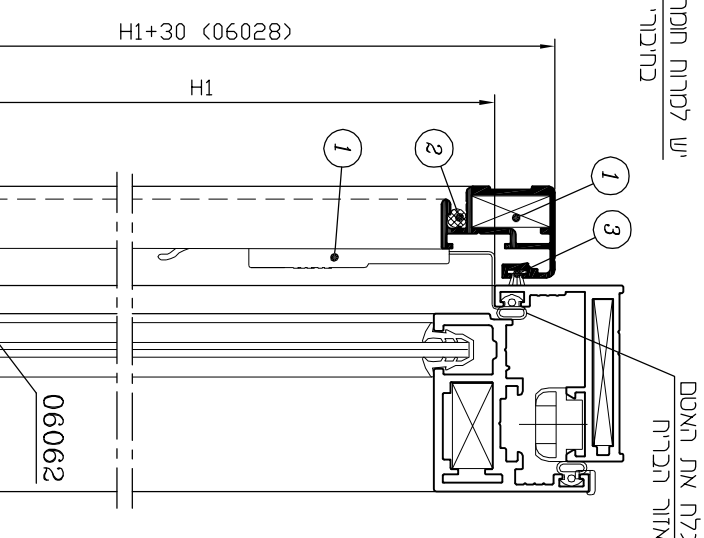
קריט 2:



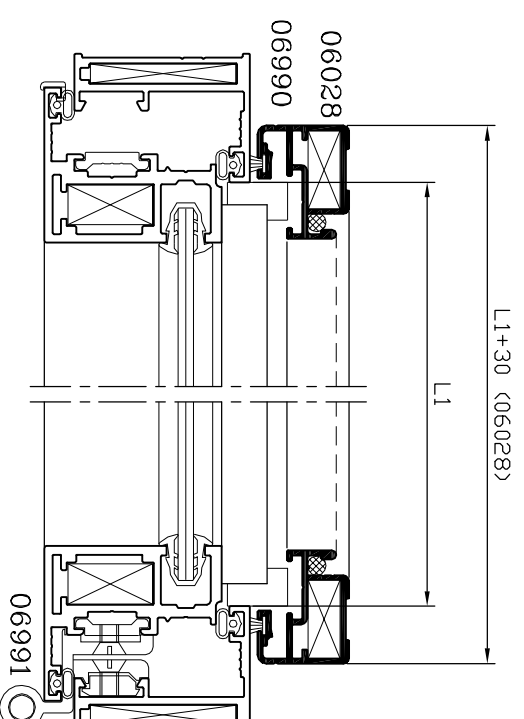
רשת קבועה - קלה לשליפה
משולבת עם חזיון כנף אחת פתיחה פנימה



יש למרוח חומר איטום לסדקים צרים
בחיבורי חשוקין וכנף



יש לגלג את האטם
באזור הבריה



1

פנים

2

סדרת פרופיל	אורה	תאור	אורה וסידרת החיתוך במ"מ
06028	צורה	כנף רשת - רוחב כנף רשת - גובה	L1+30 H1+30

פרופילי אלומיניום - רשת

אביזרים, אטמים - רשת

מס' בשרטוט	מק"ט	תאור האביזר	כמות ליחידה	חומר
1	2626	סט אביזרים לרשת קבועה	1	גיליון פלג'יט
2	**	גומי 5 ϕ להידוק רשת	2L1 2H1	P.V.C
3	2502	מברשת עם סנפיר נמוך 4.8 x 5.5	2L1 2H1	פוליפרופילן
	**	רשת		Fibre-glass

תערה:

** - לא משווק ע"י קליל

סדרות ציר

קליל בלגי 4350

פרק ג

פרטי הרכבה

תוכן עניינים

עמוד	תאור
3	מסגרת קבועה
	שתי מסגרות קבועות ברצף (חציף רחב, חציף צר, חציף מחוזק)
4	חלון כנף אחת פתיחה פנימה (זיגוג רגיל, זיגוג בידודי)
	חלון כנף אחת פתיחה פנימה – מעבר לקבוע צד
5	חלון פתיחה פנימה – מפגש שתי כנפיים (זיגוג רגיל, זיגוג בידודי)
6	דלת פתיחה פנימה
	דלת פתיחה החוצה
7	דלת – פרט תחתון
	דלת עם קבוע צד – פרט תחתון לקבוע
8	דלת פתיחה פנימה – מפגש שתי כנפיים
	דלת פתיחה החוצה – מפגש שתי כנפיים
9	דלת כנף אחת פתיחה החוצה עם קבוע צד וחציף מחוזק
10	דלת כנף אחת פתיחה החוצה עם קבוע צד – חציף מחוזק
	דלת כנף אחת פתיחה פנימה עם קבוע צד – חציף מחוזק
11	דלת כנף אחת פתיחה פנימה עם קבוע צד (חציף מחוזק, חציף רחב)
12	רצף חלונות פתיחה פנימה
	רצף דלתות/חלונות פתיחה פנימה
13	דלת כנף אחת פתיחה פנימה עם קבוע צד בשילוב חלון כנף אחת פתיחה פנימה (חציף מחוזק, חציף סימטרי)
14	חלון פתיחה פנימה עם משקוף עבור מונובלוק 30 (הפעלה חשמלית, הפעלה ידנית באמצעות רצועה)
15	דלת פתיחה פנימה עם משקוף עבור מונובלוק 30 (הפעלה חשמלית, הפעלה ידנית באמצעות רצועה)

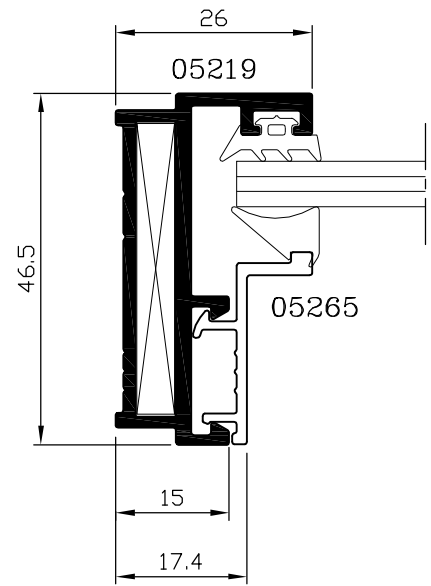
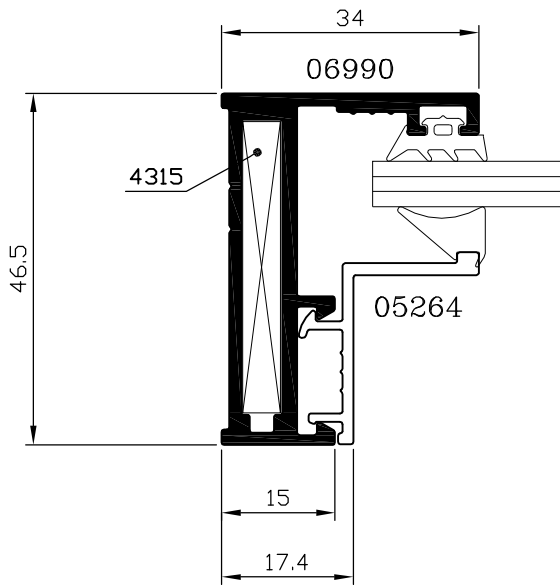
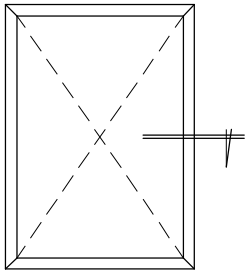
תוכן עניינים

עמוד	תאור
16	שילוב עם מונבלוק 30
17	שילוב עם ארגז תריס "פירנצה"
18	מעבר לקליל 1700
	מעבר לקליל 7500

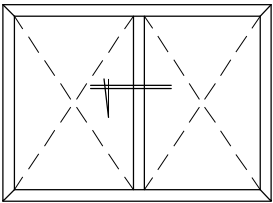
1	3	ג	4350
מהדורה	עמוד	פרק	סדרת ציר

קני"מ 1:1

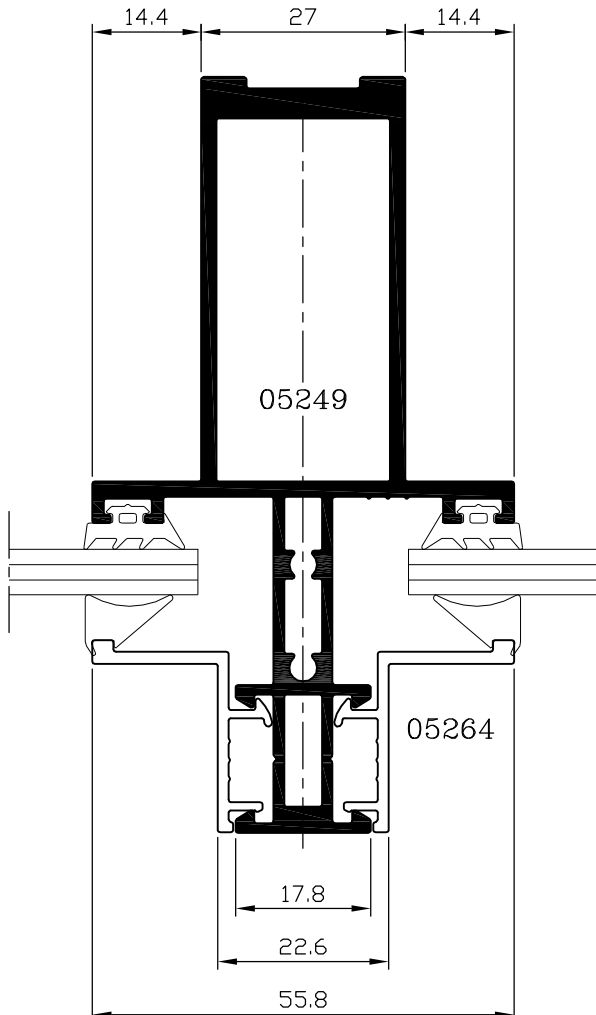
מסגרת קבועה
חתך אופקי



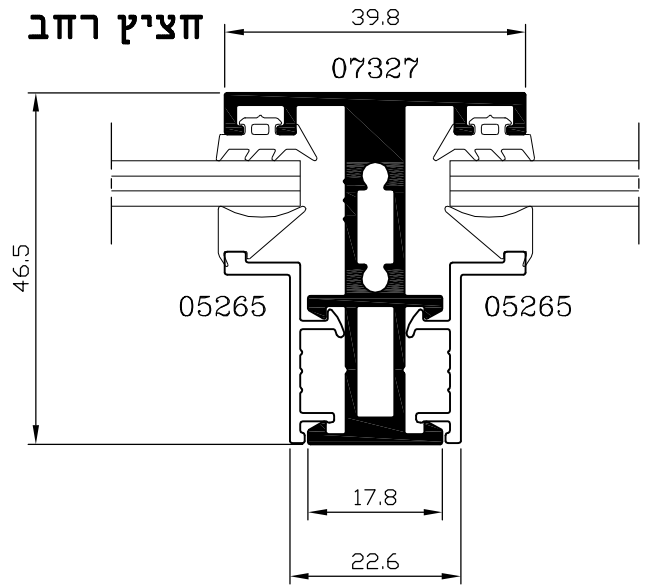
שתי מסגרות
קבועות ברצף
חתך אופקי



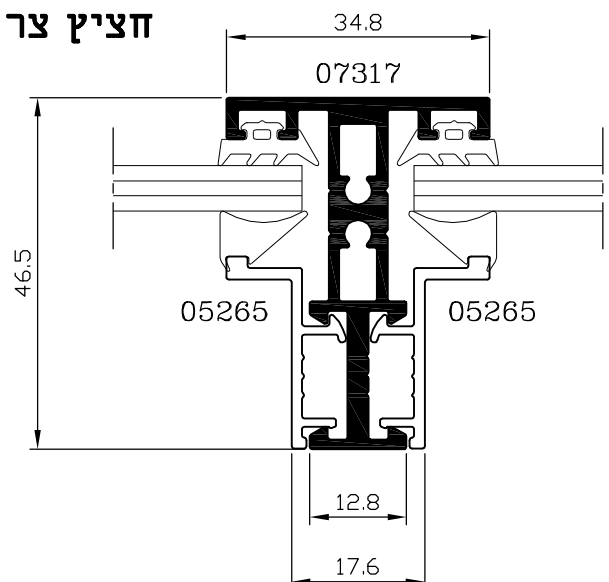
חציץ מחוזק



חציץ רחב

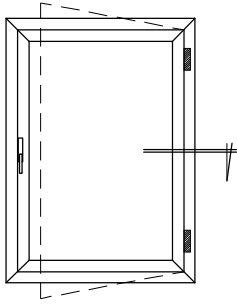


חציץ צר

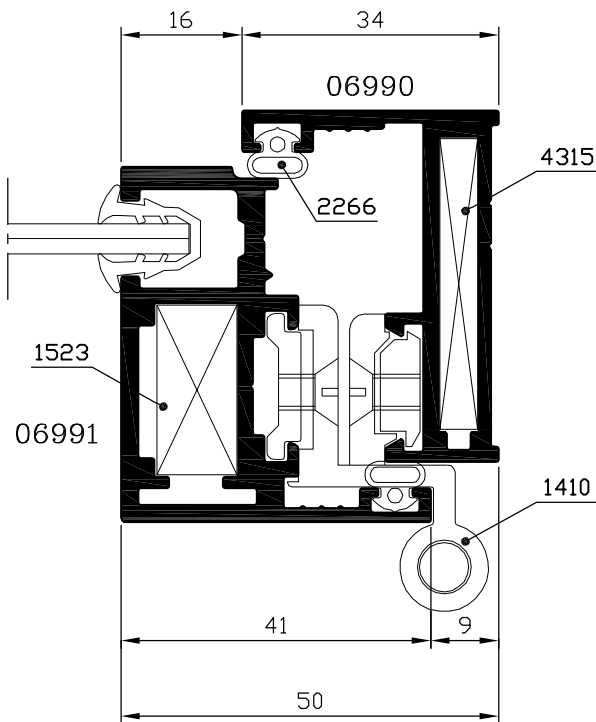


קני"מ 1:1

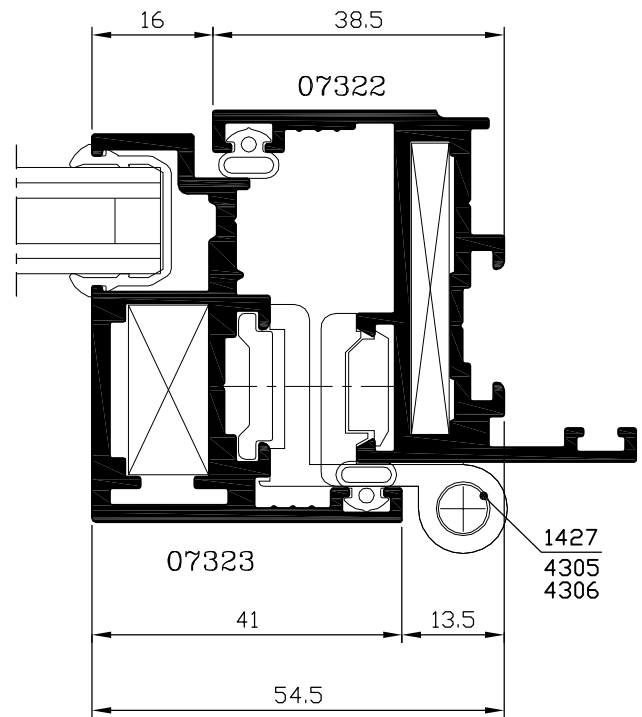
חלון כנף אחת פתיחה פנימה
חתך אופקי



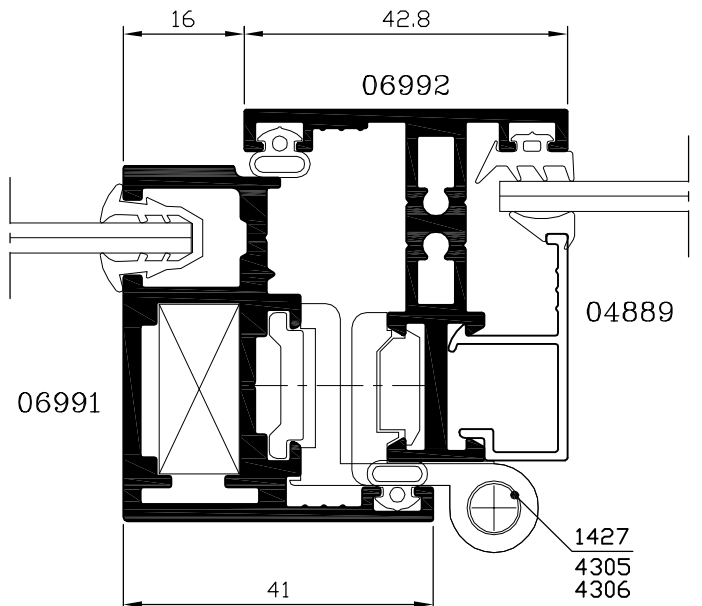
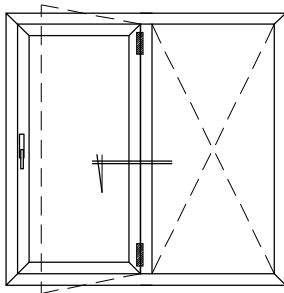
זיגוג רגיל



זיגוג בידודי



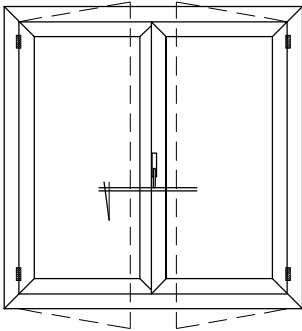
מעבר לקבוע צד
חתך אופקי



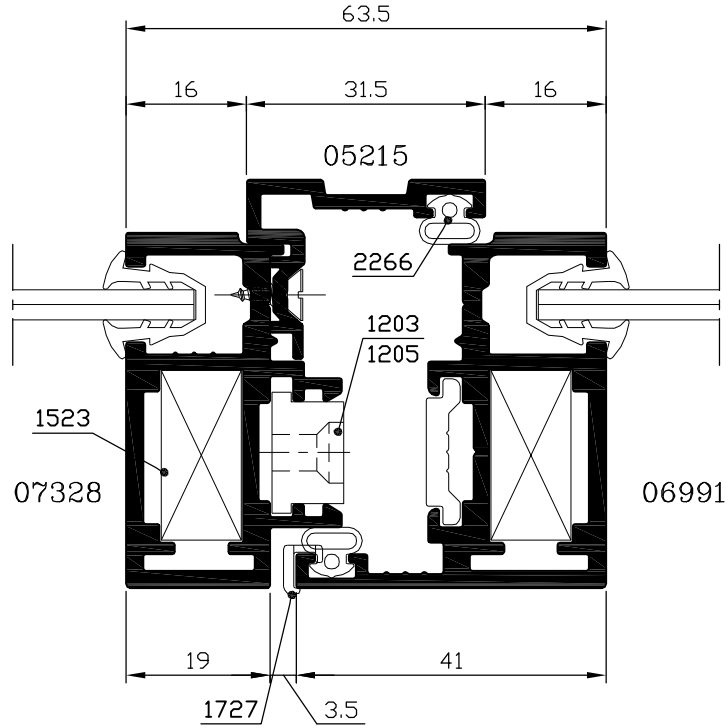
1	5	ג	4350
מהדורה	עמוד	פרק	סדרת ציר

קני"מ 1:1

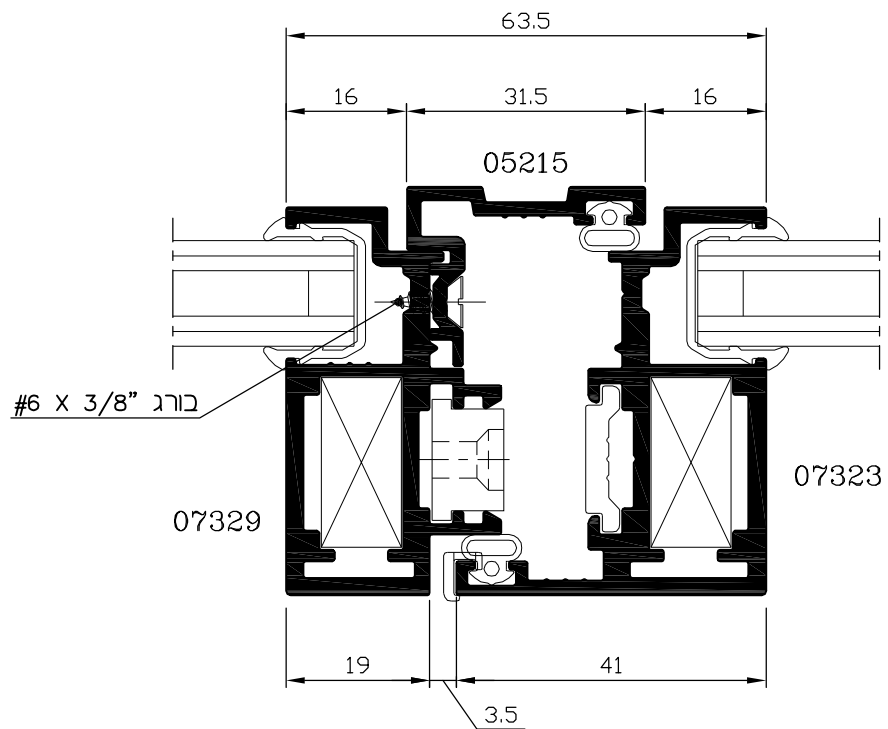
חלון פתיחה פנימה - מפגש שתי כנפיים
חתך אופקי



זיגוג רגיל

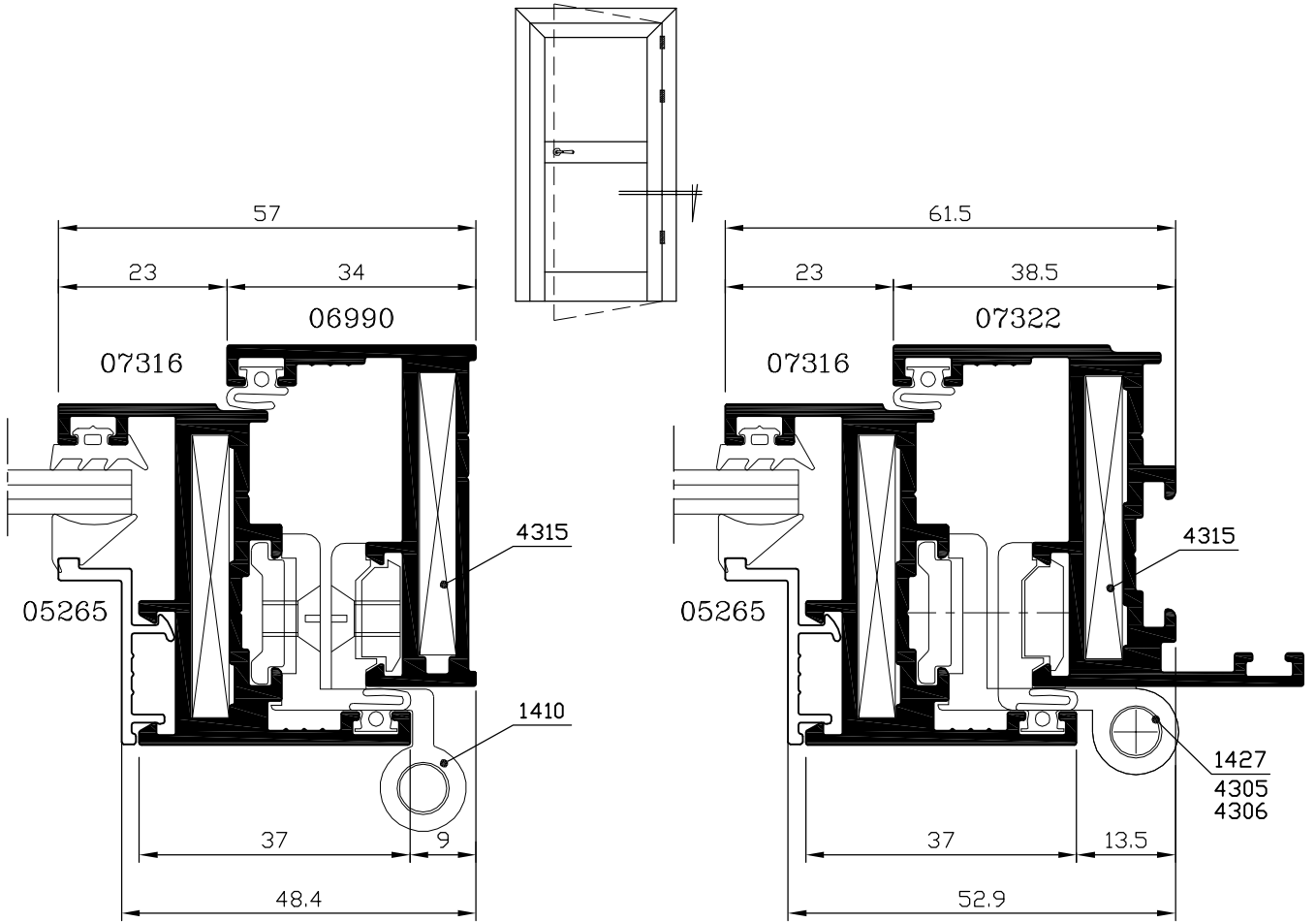


זיגוג בידודי

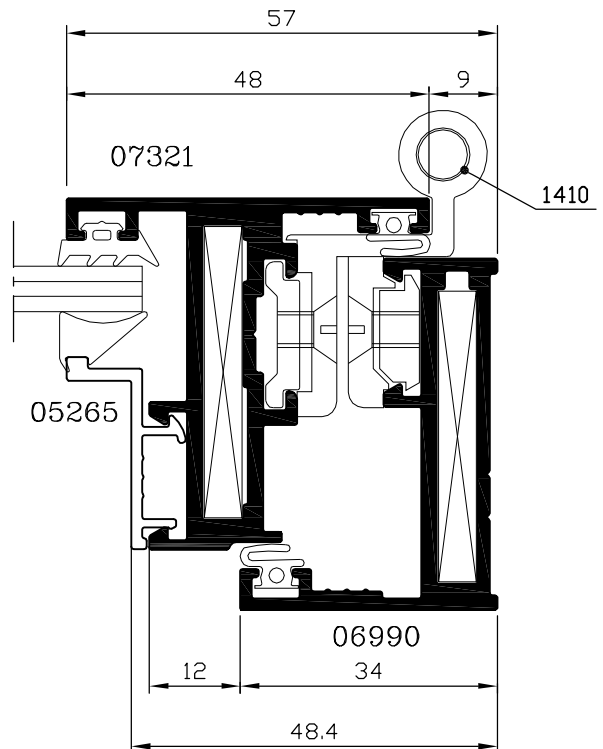
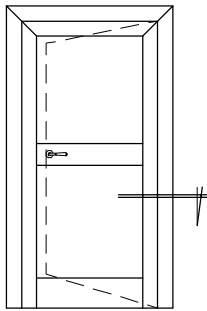


דלת פתיחה פנימה
חתך אופקי

קני"מ 1:1



דלת פתיחה החוצה
חתך אופקי

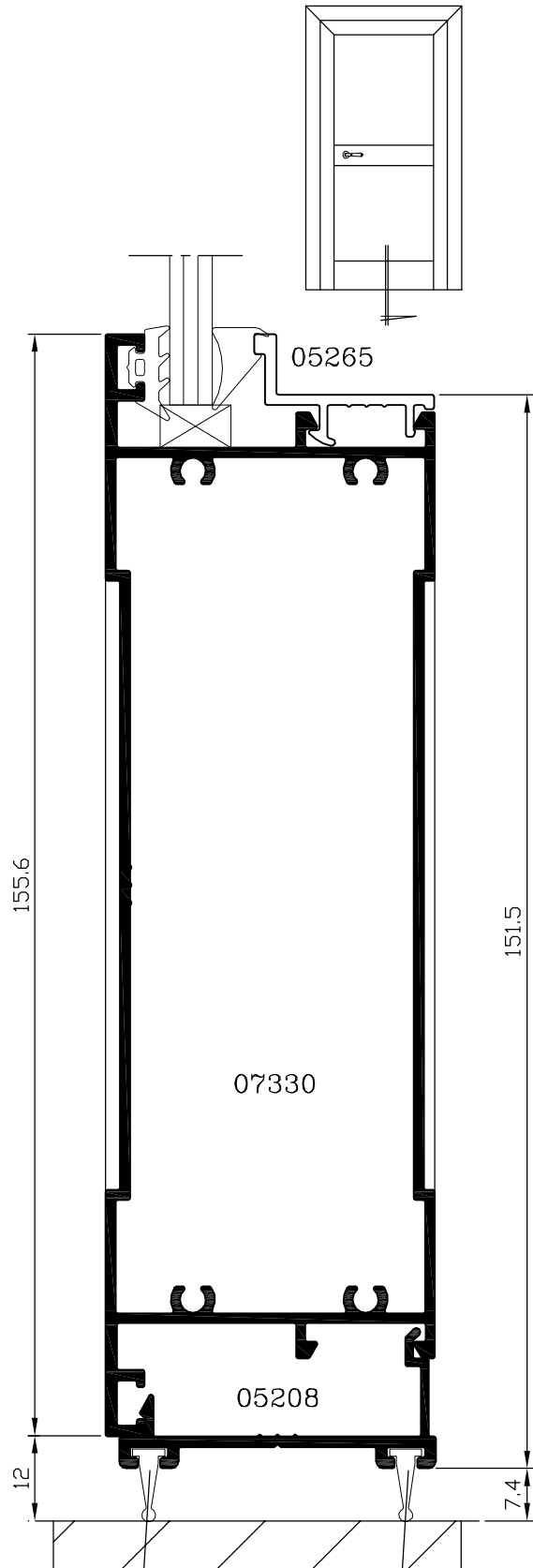
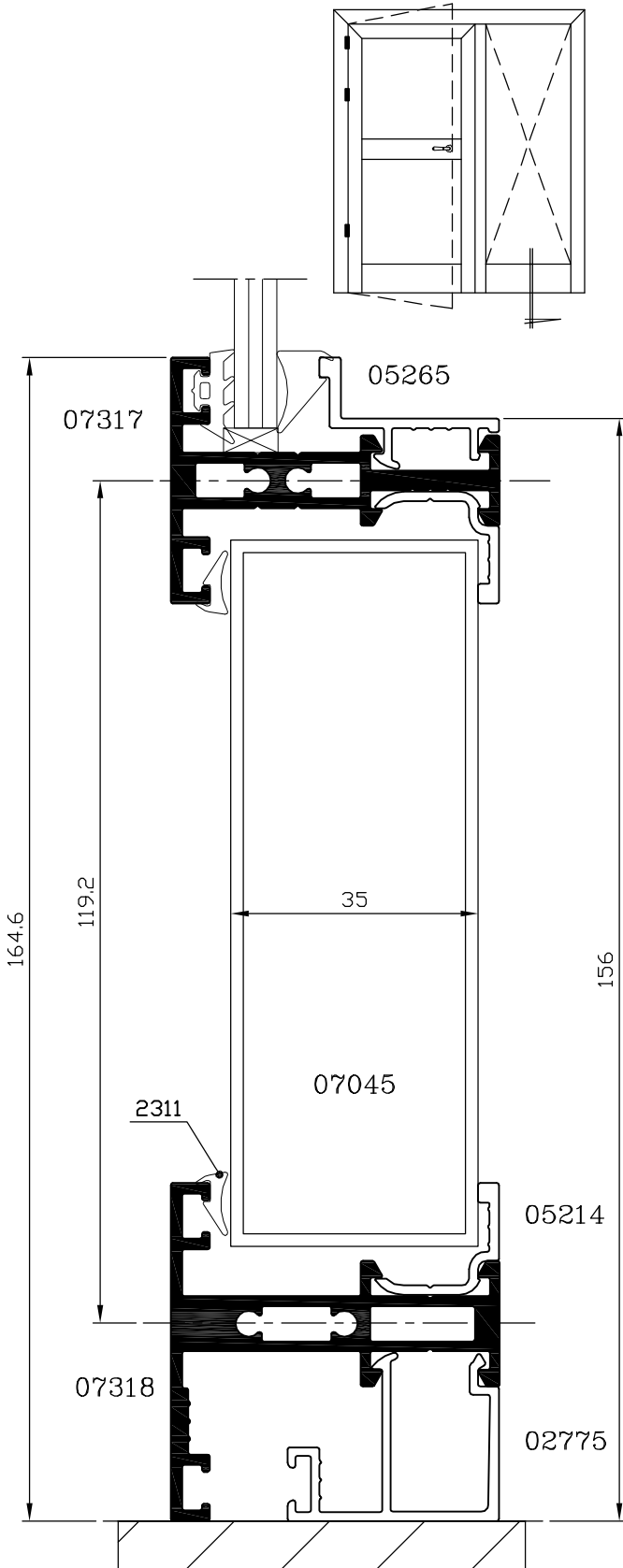


1	7	ג	4350
מהדורה	עמוד	פרק	סדרת ציר

קליל 4350

דלת עם קבוע צד
פרט תחתון לקבוע
קני"מ 1:1

דלת - פרט תחתון

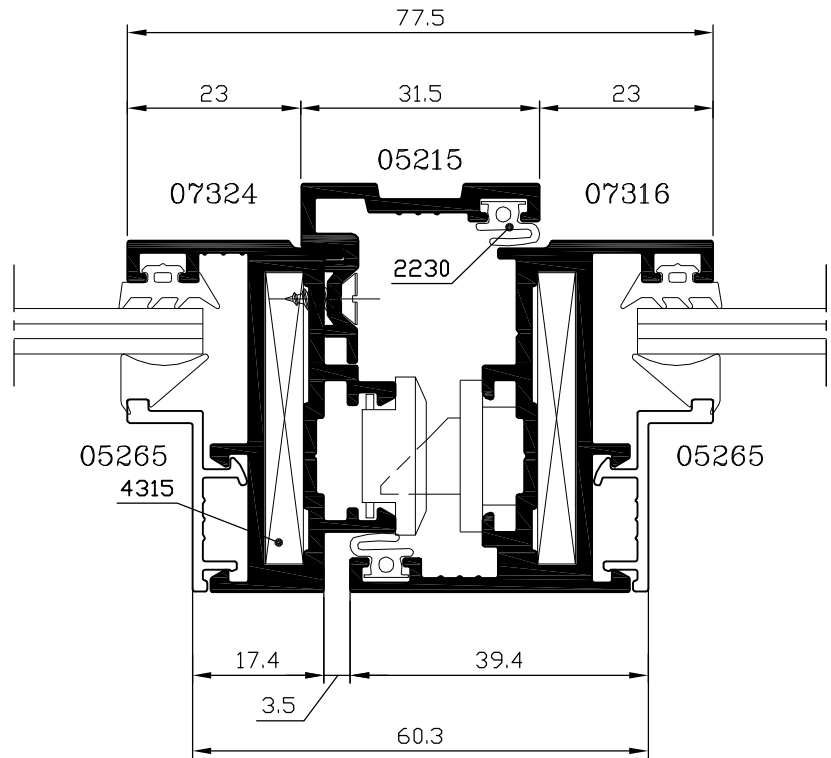
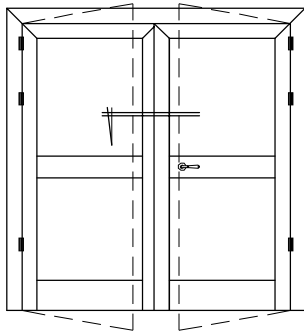


פתיחה פנימה

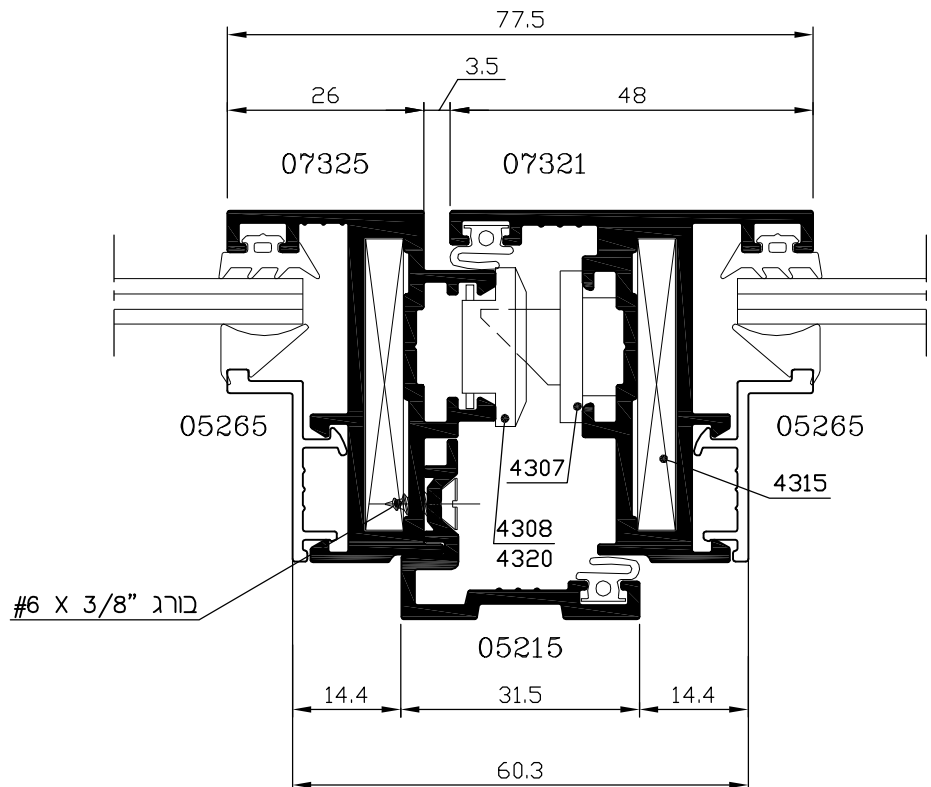
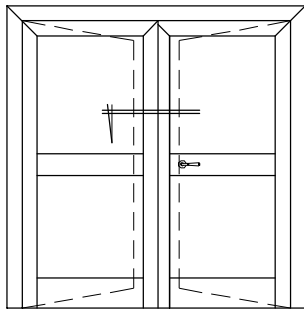
פתיחה החוצה

דלת פתיחה פנימה - מפגש שתי כנפיים
 חתך אופקי

קני"מ 1:1



דלת פתיחה החוצה - מפגש שתי כנפיים
 חתך אופקי

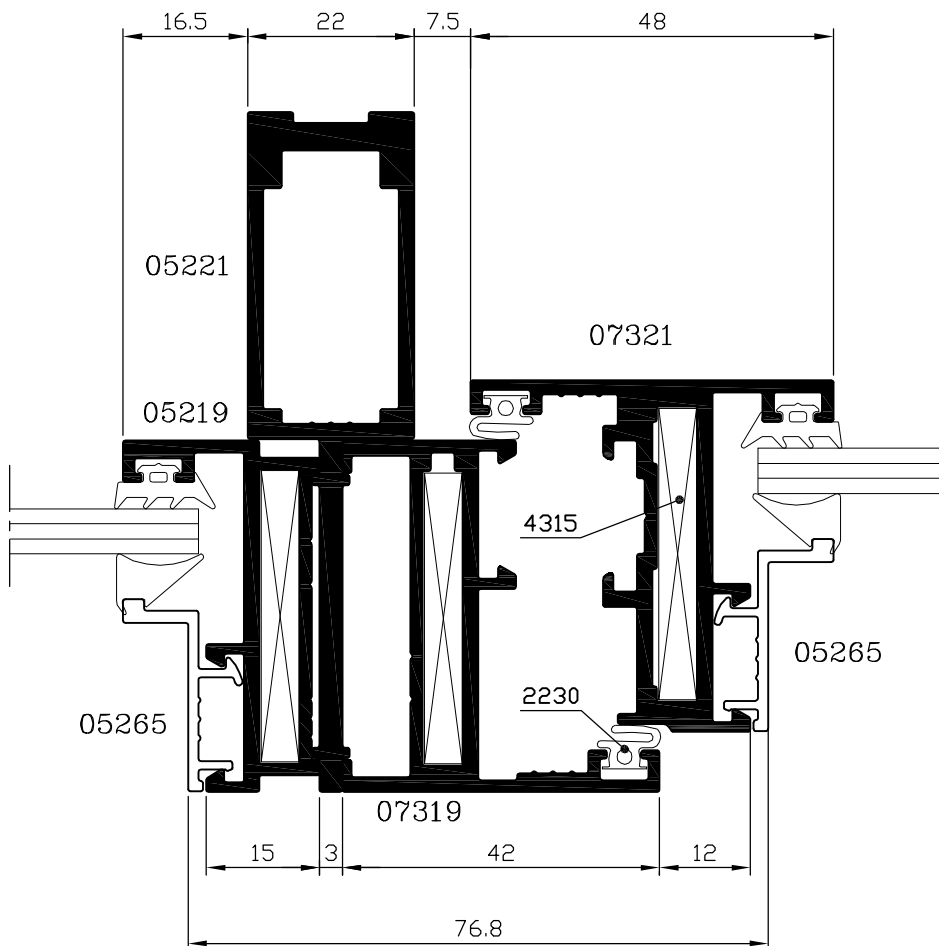
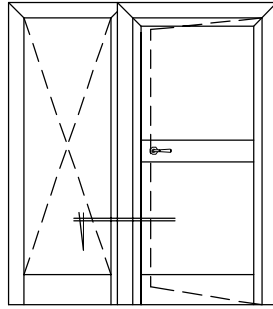


1	9	ג	4350
מהדורה	עמוד	פרק	סדרת ציר

4350 קליל

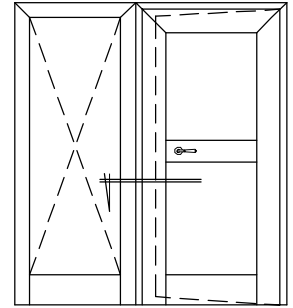
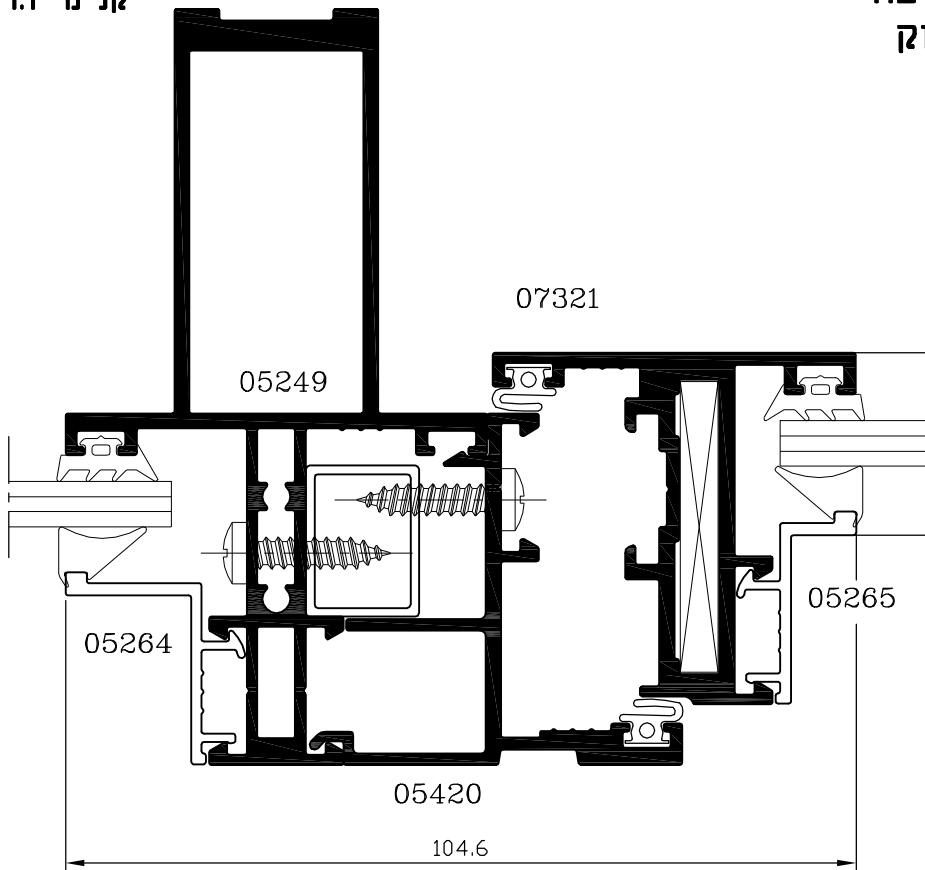
דלת כנף אחת פתיחה החוצה עם קבוע צד וחציץ מחוזק
 חתך אופקי

קני"מ 1:1

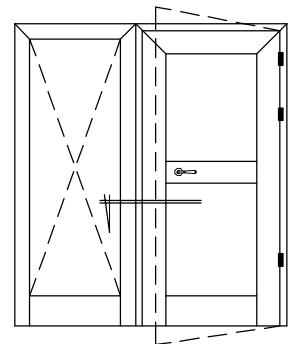
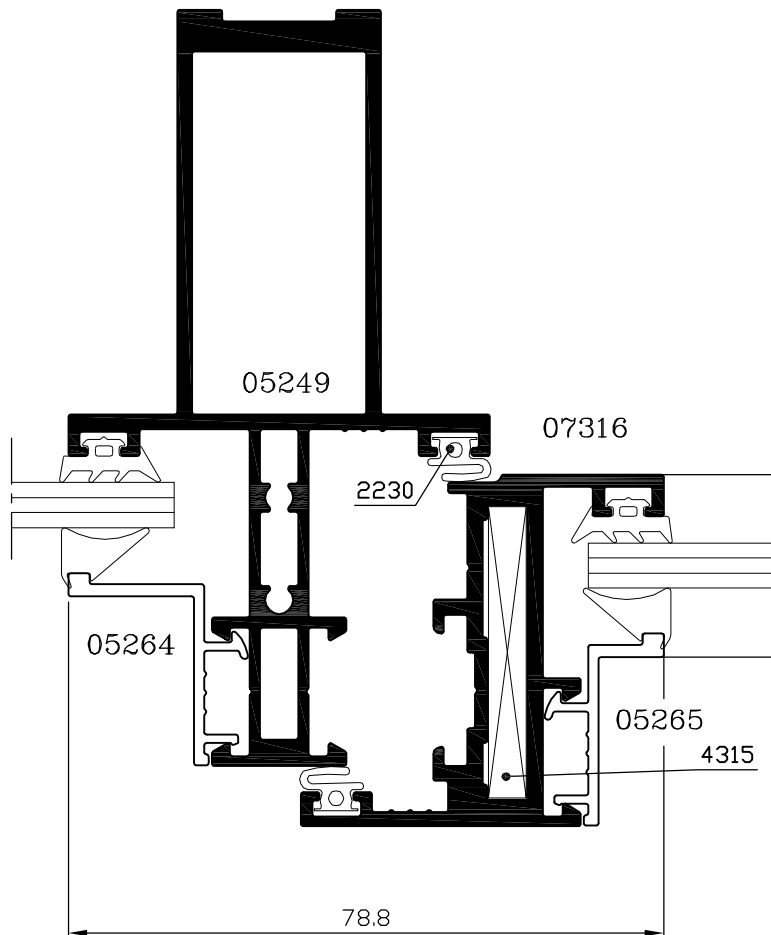


קני"מ 1:1

דלת כנף אחת פתיחה החוצה
עם קבוע צד-חציץ מחוזק



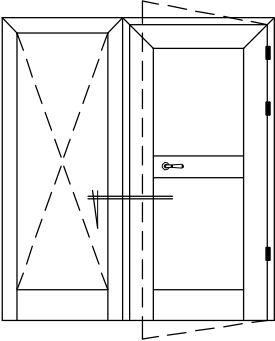
דלת כנף אחת פתיחה פנימה
עם קבוע צד-חציץ מחוזק



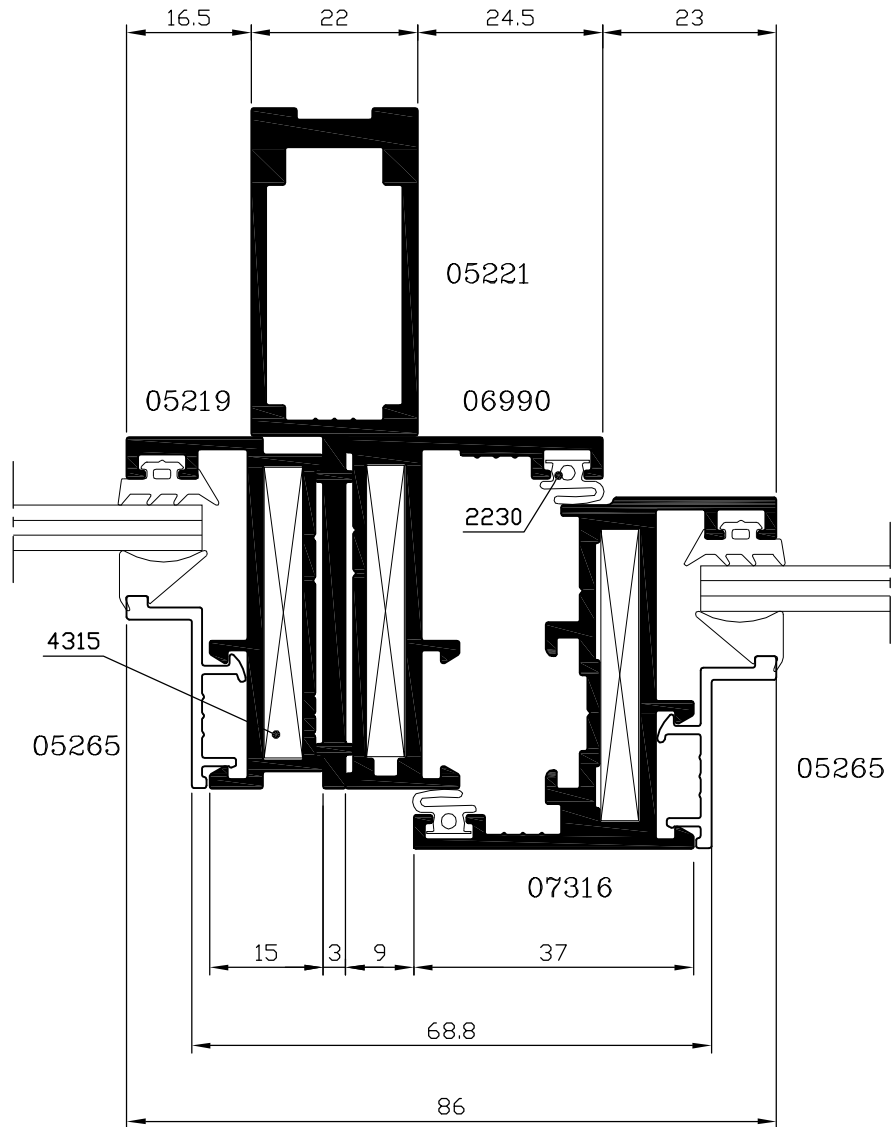
1	11	ג	4350
מהדורה	עמוד	פרק	סדרת ציר

דלת כנף אחת פתיחה פנימה עם קבוע צד
 חתך אופקי

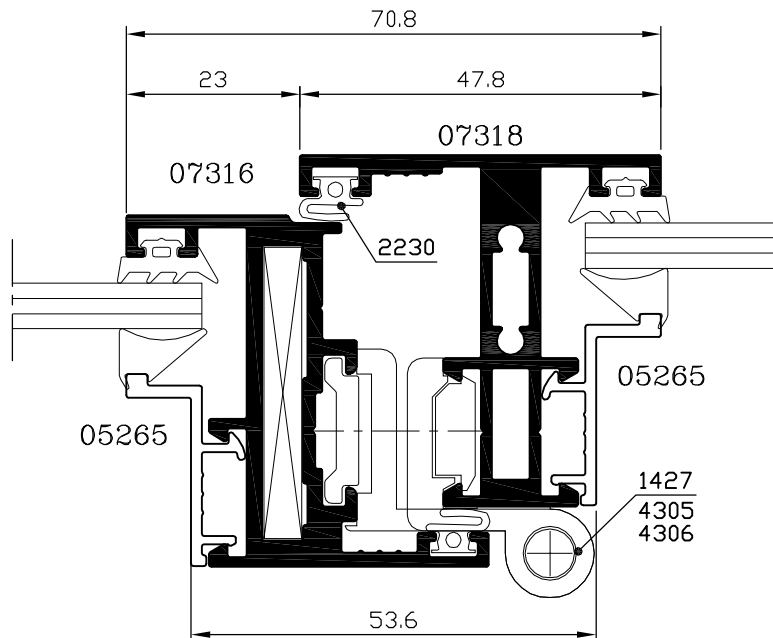
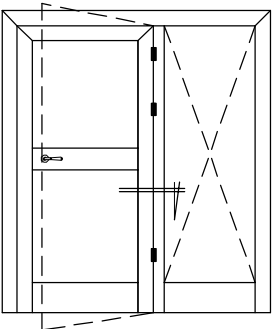
קני"מ 1:1



חציץ מחוזק

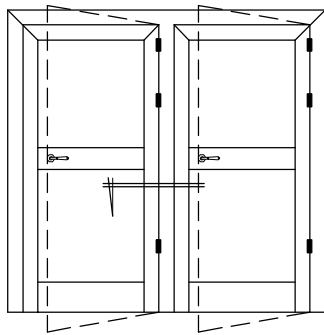
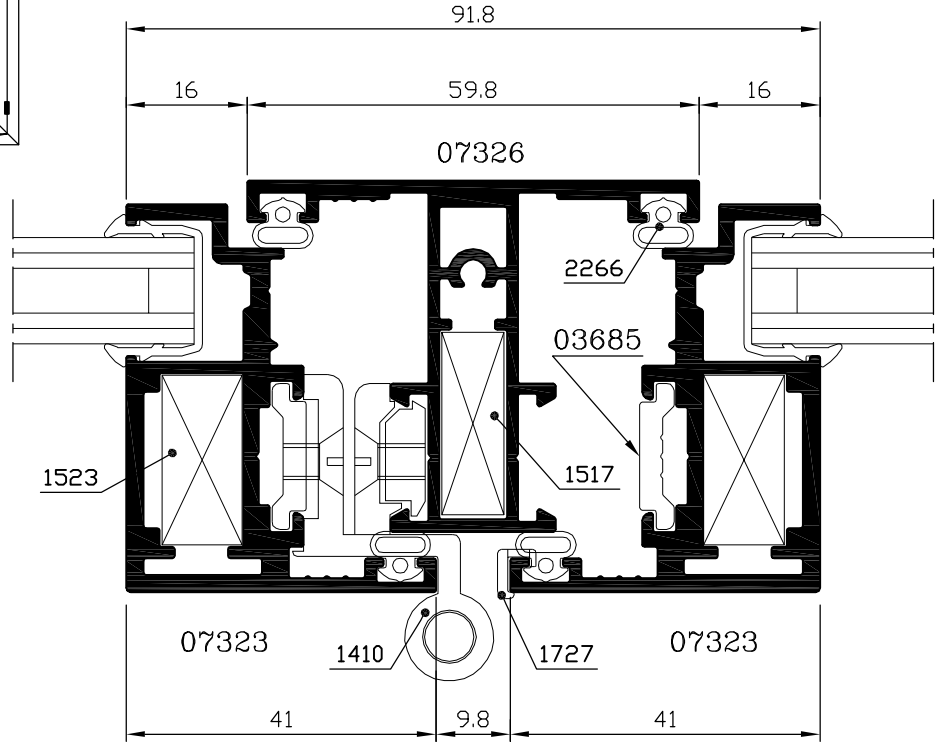
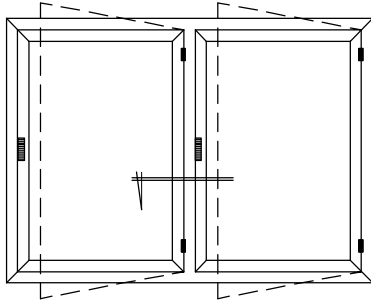


חציץ רחב

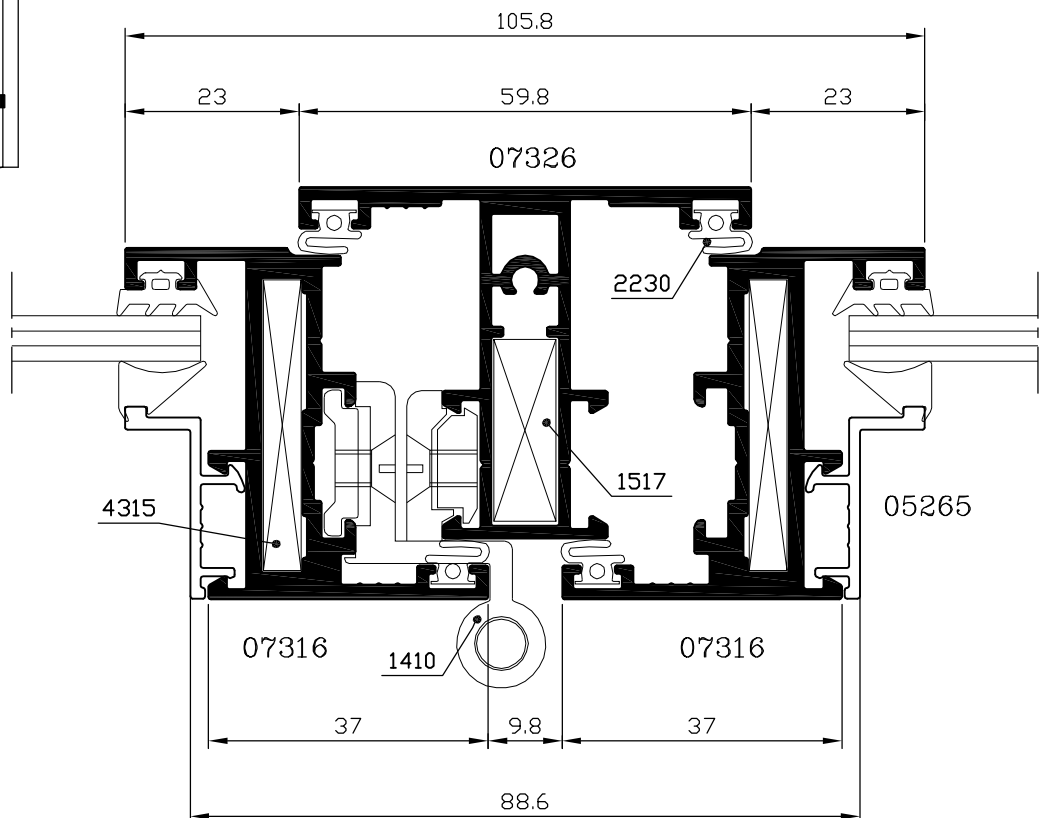


קני"מ 1:1

רצף חלונות פתיחה פנימה
חתך אופקי



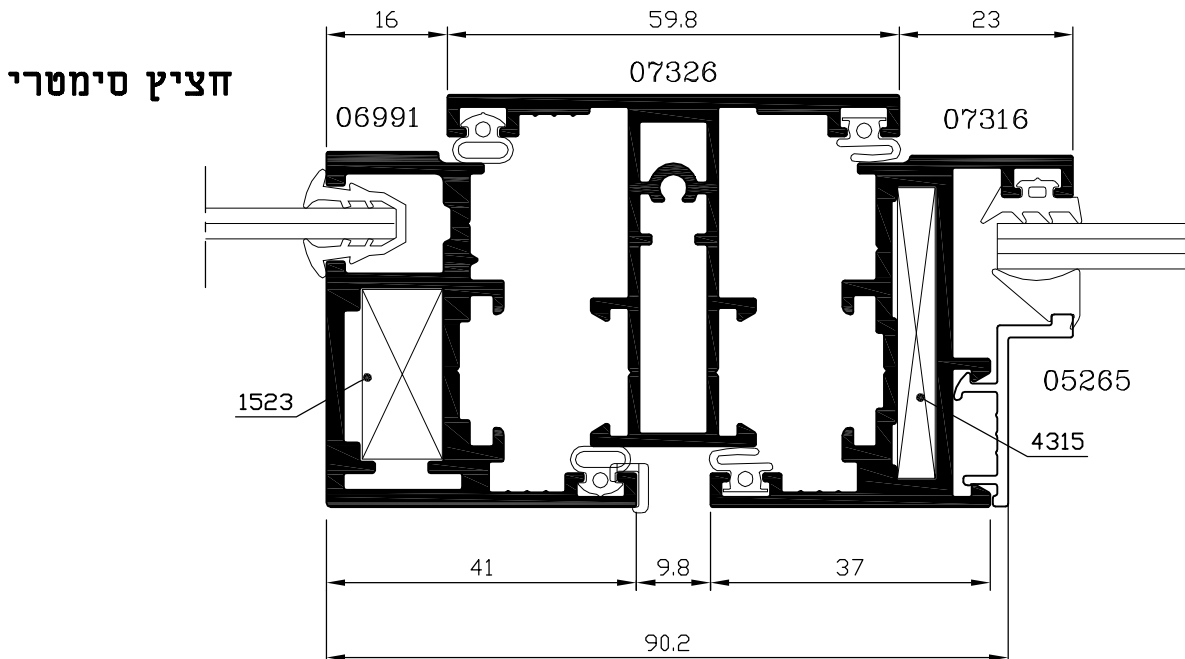
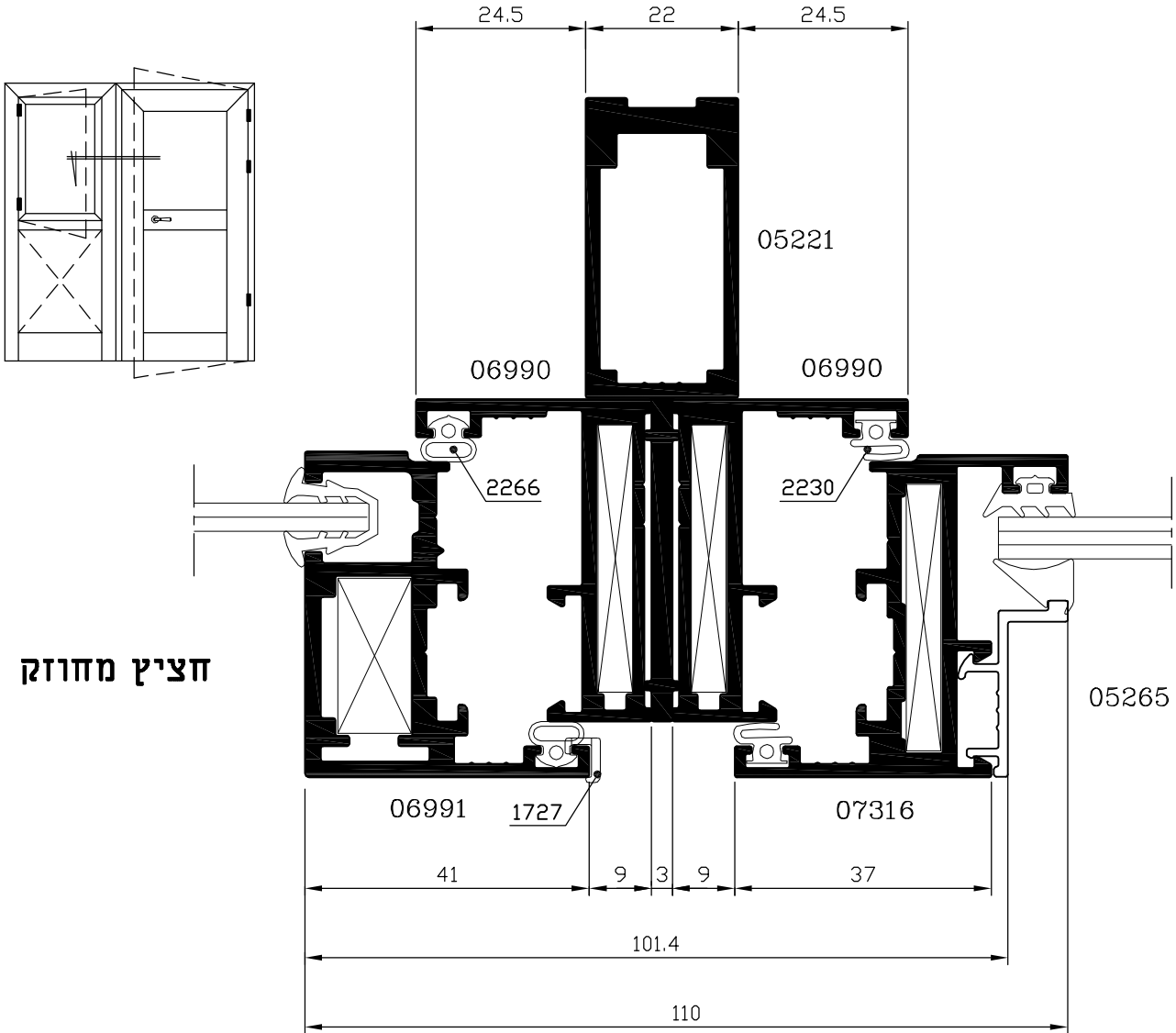
רצף דלתות/חלונות פתיחה פנימה
חתך אופקי



1	13	ג	4350
מהדורה	עמוד	פרק	סדרת ציר

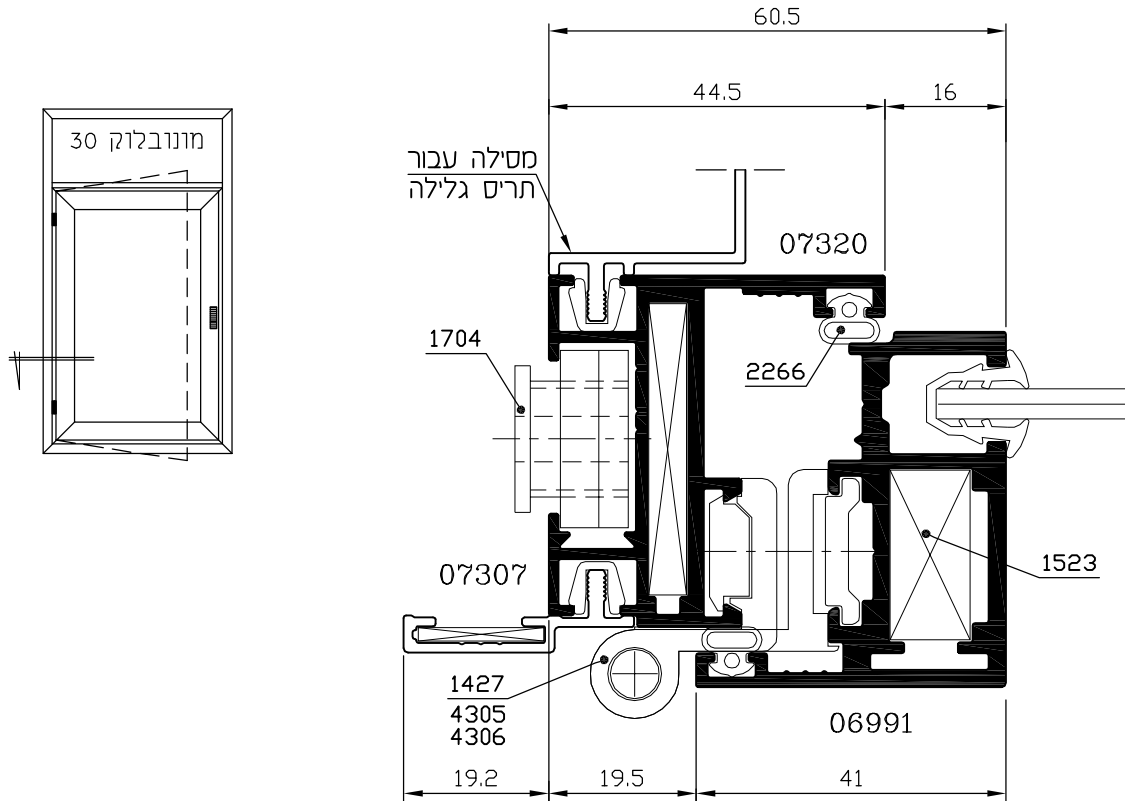
דלת כנף אחת פתיחה פנימה עם קבוע צד בשילוב חלון כנף אחת פתיחה פנימה
 חתך אופקי

קני"מ 1:1

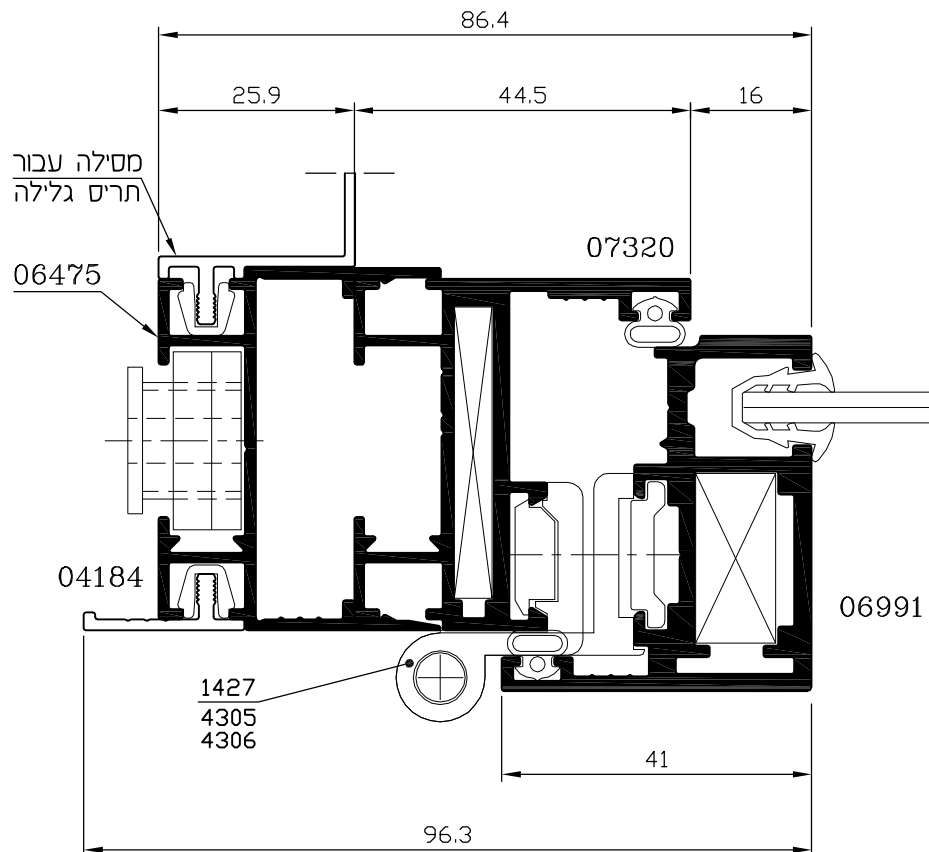


חלון פתיחה פנימה עם משקוף עבור מונובלוק 30 הפעלה חשמלית

קני"מ 1:1

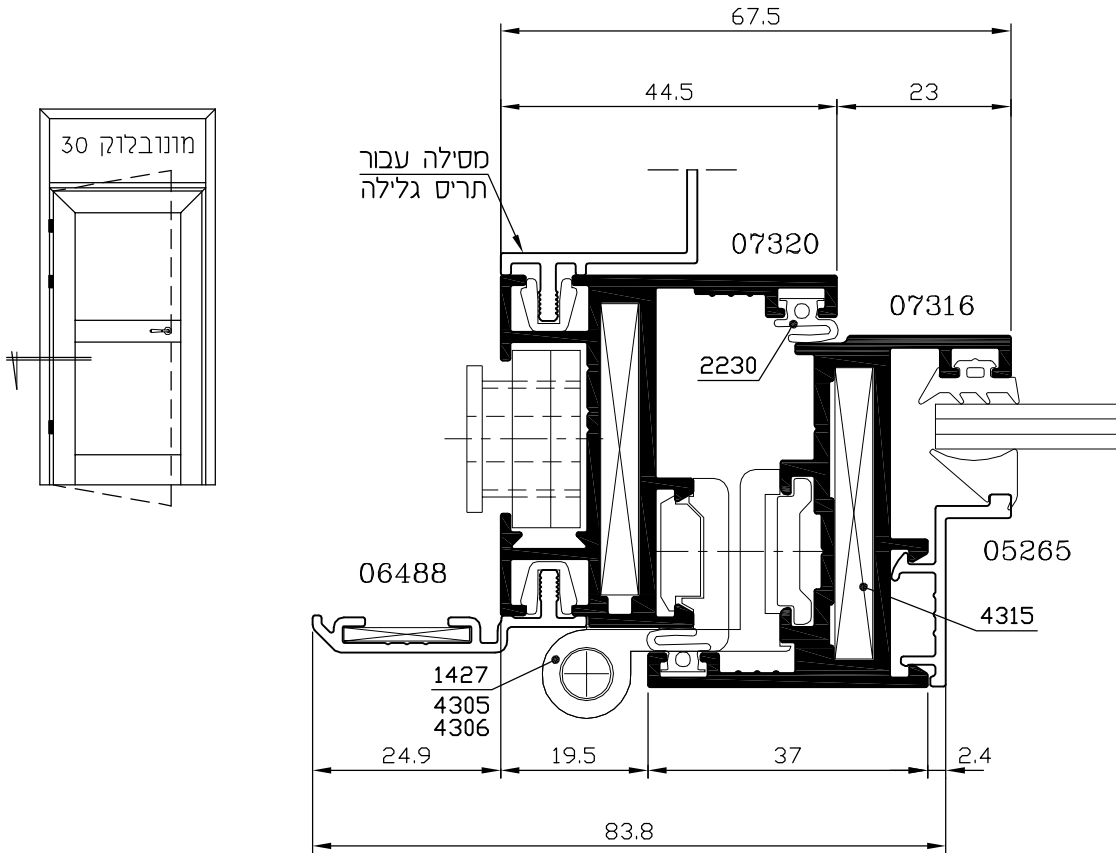


הפעלה ידנית באמצעות רצועה

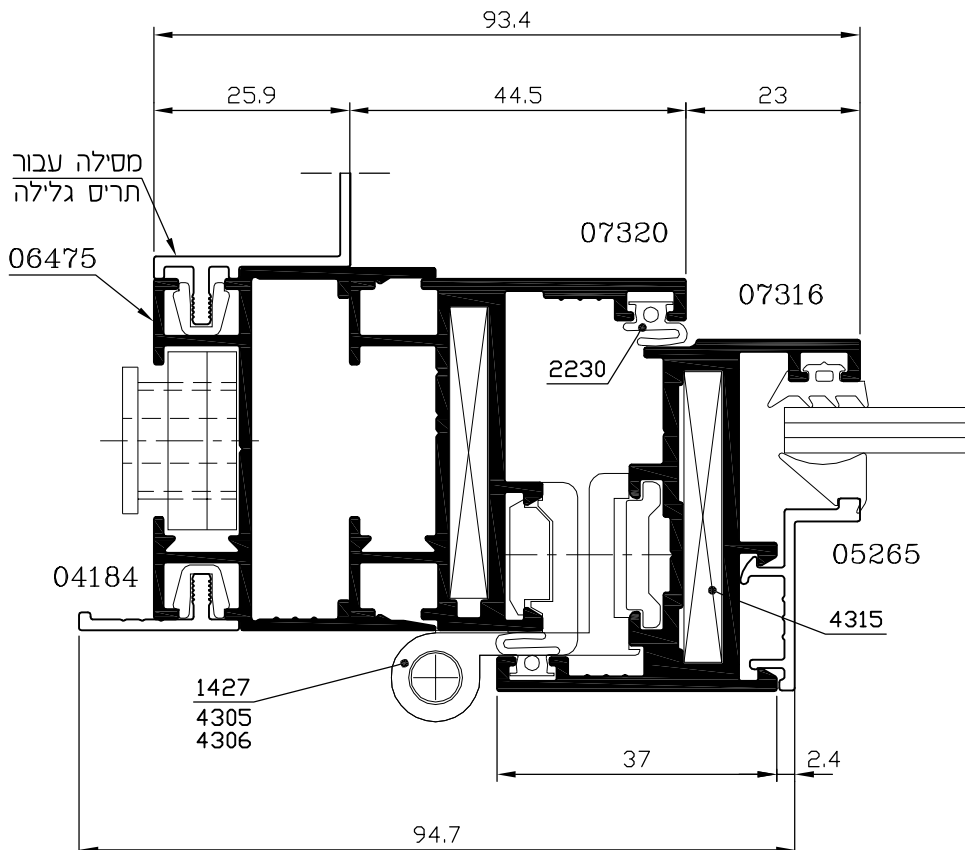


דלת פתיחה פנימה עם משקוף עבור מונבלוק 30 הפעלה חשמלית

קני"מ 1:1



הפעלה ידנית באמצעות רצועה

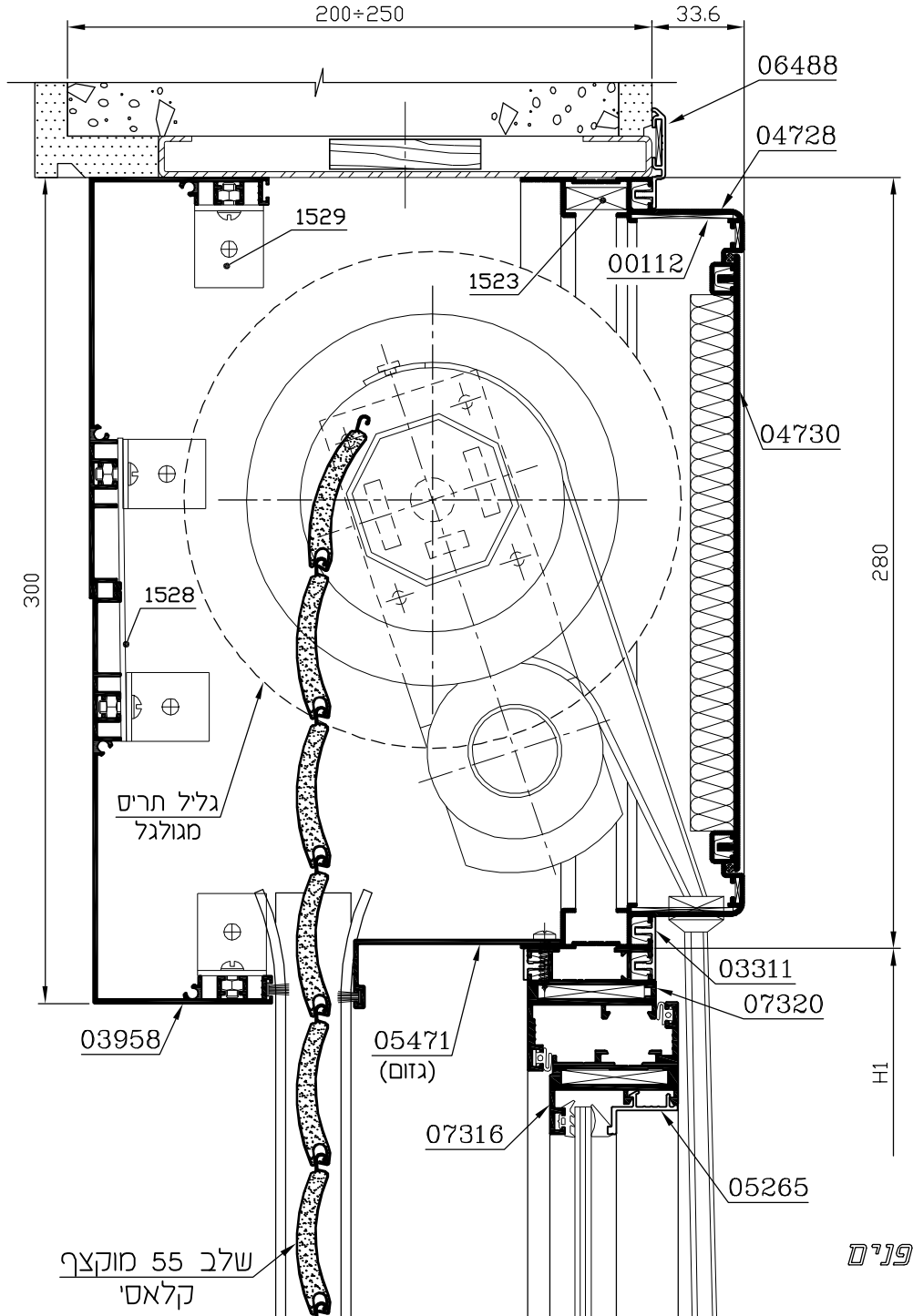


חלון\דלת בשילוב עם מונובלוק 30

קני"מ 1:2.5

חתך אנכי בגובה ארגז התריס

ארגז תריס בולט 30 מ"מ
מכסה מפרופיל אלומיניום
הפעלה באמצעות רצועה



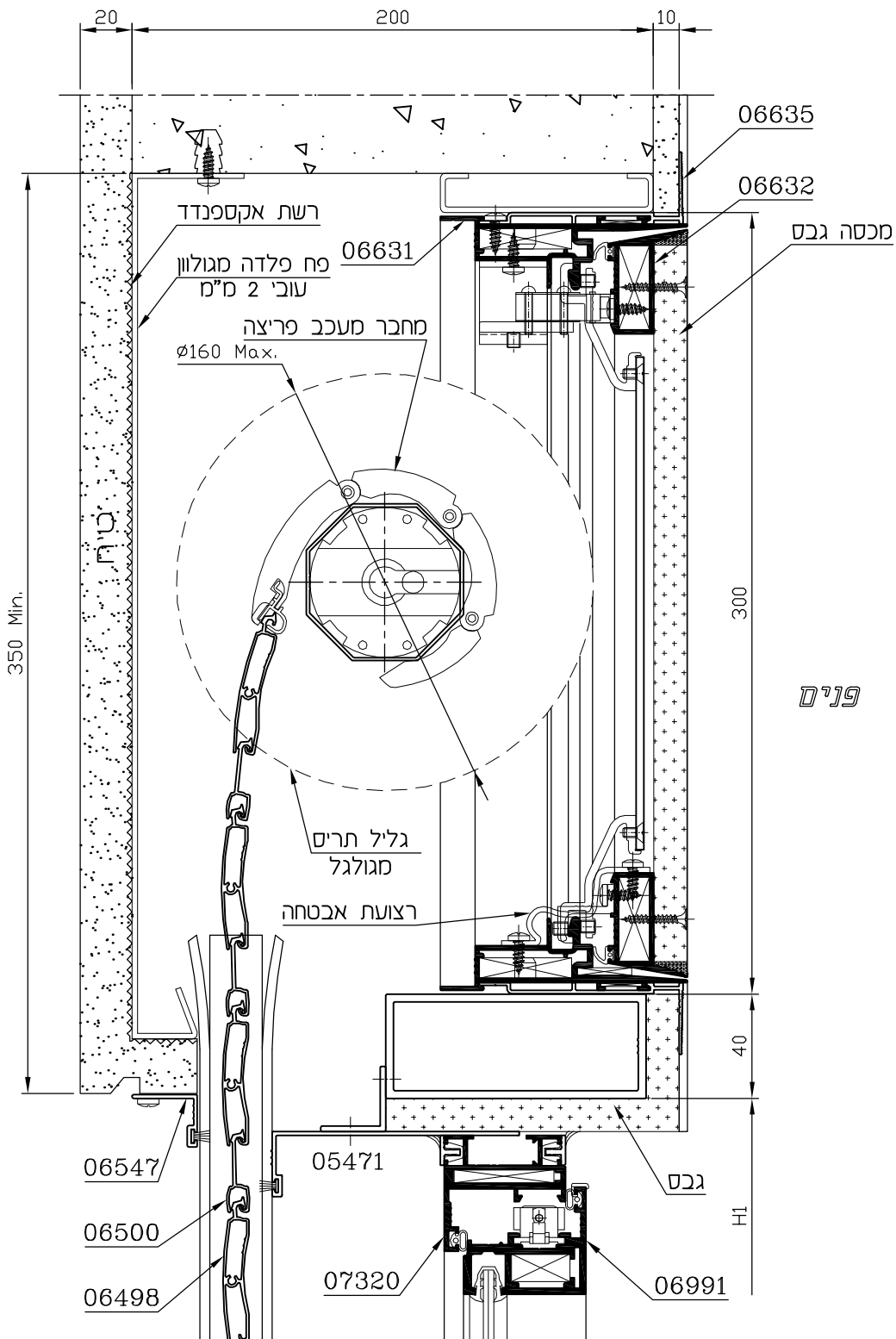
הערות:

- H1 - מידת גובה חלון/דלת המשולב במונובלוק
- מסילה לתריס גלילה ומידת חיתוך לשלבי תריס בהתאם לרוחב המנגנון.

חלון בשילוב עם ארגז תריס סמוי "פירנצה" - מכסה גבס

קנ"מ 1:2.5

חתך אנכי בגובה ארגז תריס



הערות:

1. H1 - מידת גובה חלון המשולב במונובלוק
2. מסילה לתריס גלילה ומידת חיתוך לשלבי תריס בהתאם לרוחב המנגנון.

3. לפרטים נוספים ראה קטלוג **קליל פירנצה**

4. הפעלה חשמלית: לבחירת מנוע ראה קטלוג **קליל קומפוזיט** או מנגנון בחירת מנוע באתר קליל



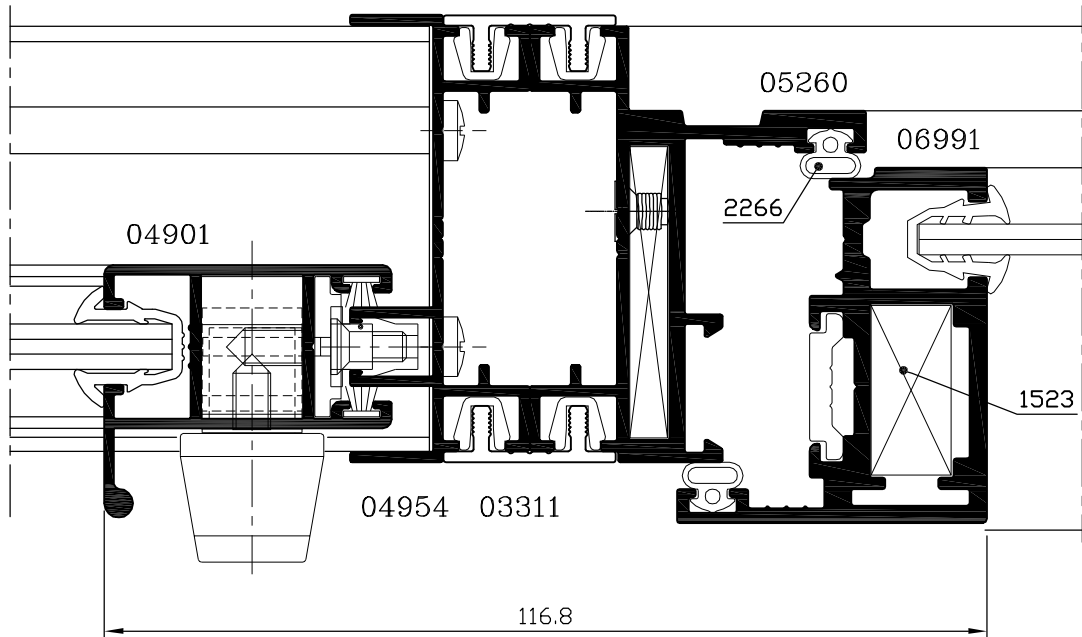
קליל קומפוזיט

מעבר לקליל 1700

חתך אופקי

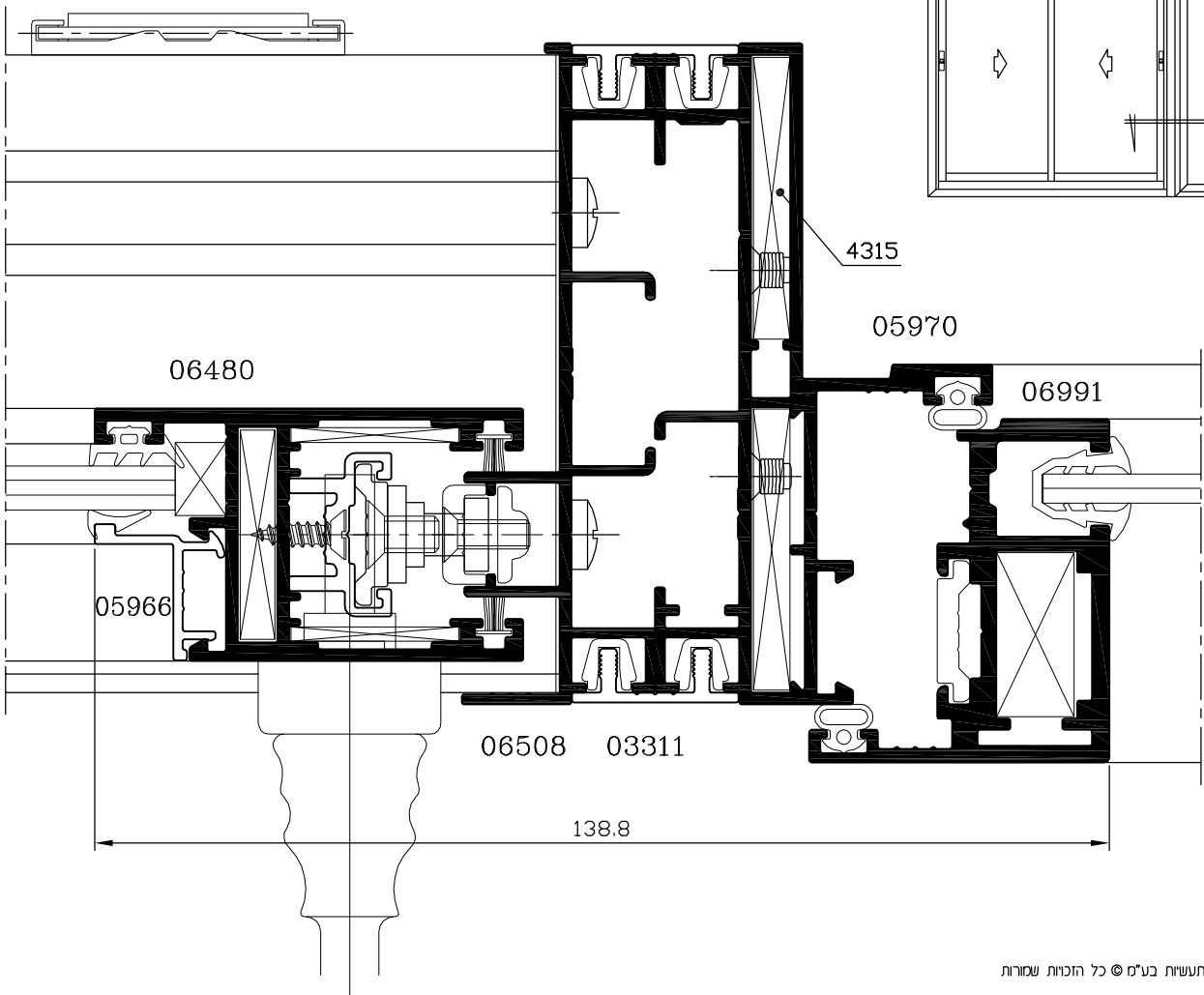
(לפרטים נוספים ראה קטלוג קליל בלגי 1700)

קני"מ 1:1



מעבר לקליל 7500

חתך אופקי (לפרטים נוספים ראה קטלוג קליל בלגי 7500)



סדרות ציר

קליל בלגי 4350

פרק ד

הוראות ייצור

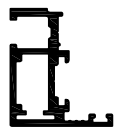







תוכן עניינים

עמוד	תאור
3-4	אטמים לזיגוג חלונות קנ"מ 1:1
	אטמי זיגוג סמויים קנ"מ 1:1
	טבלת זיגוג דלתות ומסגרות קבועות
5	חיבור חציץ מס' 07326 עם מחבר (מק"ט 1517)
6	פינוי עבור מנגנון נעילה (מק"ט 4301,4302) וידית סיבובית עם פין \emptyset 7 בכנף חלון
7	מידות חיתוך למוט מוביל עבור ידית סיבובית עם פין \emptyset 7 ועם מעביר תנועה (מק"ט 4302) וקצה מוט נעילה (מק"ט 1207,1208)
8	פינוי עבור ידית מק"ט 1046
9	מידות חיתוך למוט מוביל עבור ידית (מק"ט 1046) עם סט מתאמים לידיית (מק"ט 4314) וקצה מוט נעילה (מק"ט 1207, 1208)
	פינוי אטם להשוואת לחצים במשקוף עליון בחלונות פתיחה פנימה
10	חלון 2 כנפיים פתיחה פנימה
	דלת 2 כנפיים פתיחה פנימה
	דלת 2 כנפיים פתיחה החוצה
פינוי פרופילים למפגש 2 כנפיים	
11	הרכבת פקקי השלמה בכנף
	הנחיות לפינוי בפקק השלמה עבור פרופיל 07322
12	מנגנון עבור חלון דר"י-קיפ
13	התאמת מנגנון לחלון דר"י-קיפ עם צירים סמויים
14	מנגנון דר"י-קיפ (מק"ט 5523, מק"ט 5524) עם צירים סמויים (רוחב כנף $450 \div 620$ מ"מ, גובה כנף $600 \div 1400$ מ"מ)
15	מנגנון דר"י-קיפ (מק"ט 5527, מק"ט 5528) עם צירים סמויים (רוחב כנף $621 \div 800$ מ"מ, גובה כנף $600 \div 1400$ מ"מ)
16	התקנת מנגנון דר"י-קיפ משופע לחלון (מק"ט 4381 - ימין, מק"ט 4382 - שמאל)
17	התקנת מנגנון דר"י-קיפ מעוגל לחלון (מק"ט 4381 - ימין, מק"ט 4382 - שמאל)
18-19	פינוי בחציץ להתקנת "צלב"
20	פינוי פרופיל 05208 - תחתון לדלת פתיחה פנימה
21	פינוי פרופיל 05208 - תחתון לדלת פתיחה החוצה

תוכן עניינים

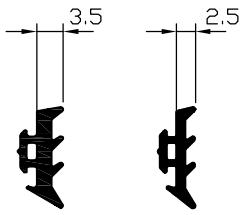
עמוד	תאור
22	דלת כנף אחת
	דלת שתי כנפיים
	נגדי לדלת – מק"ט 4308
	התקנת נגדי (מק"ט 4308) למנעול (מק"ט 4307) בדלתות פתיחה פנימה והחוצה
23	דלת פתיחה פנימה
	דלת פתיחה החוצה
	התקנת בריח תחתון (מק"ט 1263) בדלתות 2 כנפיים
24	פינוי עבור מנעול (מק"ט 4307) לדלת – פתיחה פנימה והחוצה
25	פינוי עבור מנעול לדלת (מק"ט 4372) עם 3 נקודות נעילה
26	פינוי עבור מנעול לדלת (מק"ט 4380) עם נקודת נעילה אחת
27	פינוי עבור מנעול לדלת (מק"ט 4338) עם 3 נקודות נעילה
28	מבלט (מק"ט 4350) – תחנות עבודה

אטמים לזיגוג חלונות קנ"מ 1:1

תאור פרופיל לזיגוג	צורת פרופיל לזיגוג	מספר פרופיל לזיגוג	צורת האטם	אטם	זיגוג
כנף לזיגוג רגיל		06991 א		2130	מ"מ 4
				2133	מ"מ 5
כנף שניה לזיגוג רגיל		07328 א		2131	מ"מ 6
				2138	מ"מ 10
כנף שניה לזיגוג בידודי		07329 א		2132	מ"מ 14

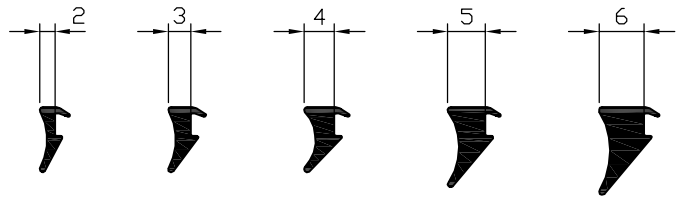
אטמי זיגוג סמויים קנ"מ 1:1

מידות האטמים לאחר התקנה



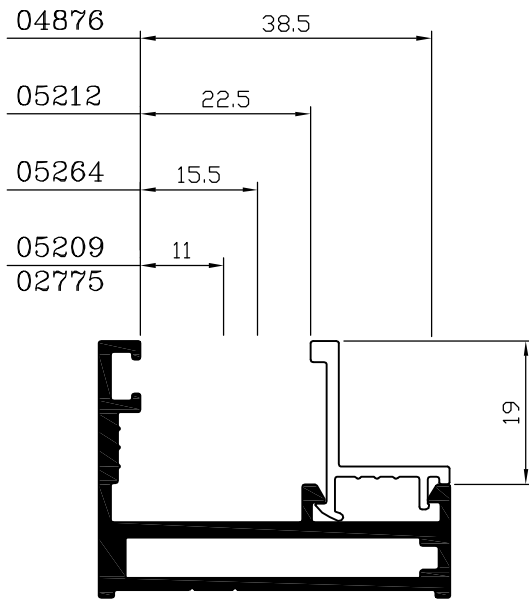
2318 2310

אטמי חוץ

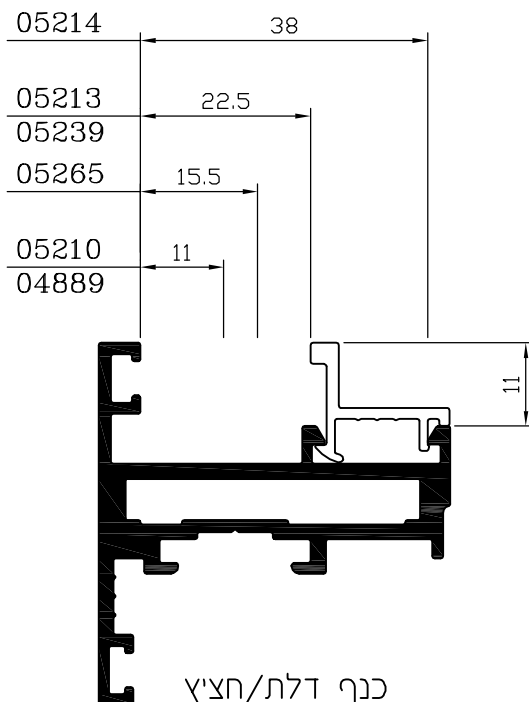


2311 2331 2319 2332 2333

אטמי פנים



משקוף/חציץ



כנף דלת/חציץ

טבלת זיגוג דלתות ומסגרות קבועות

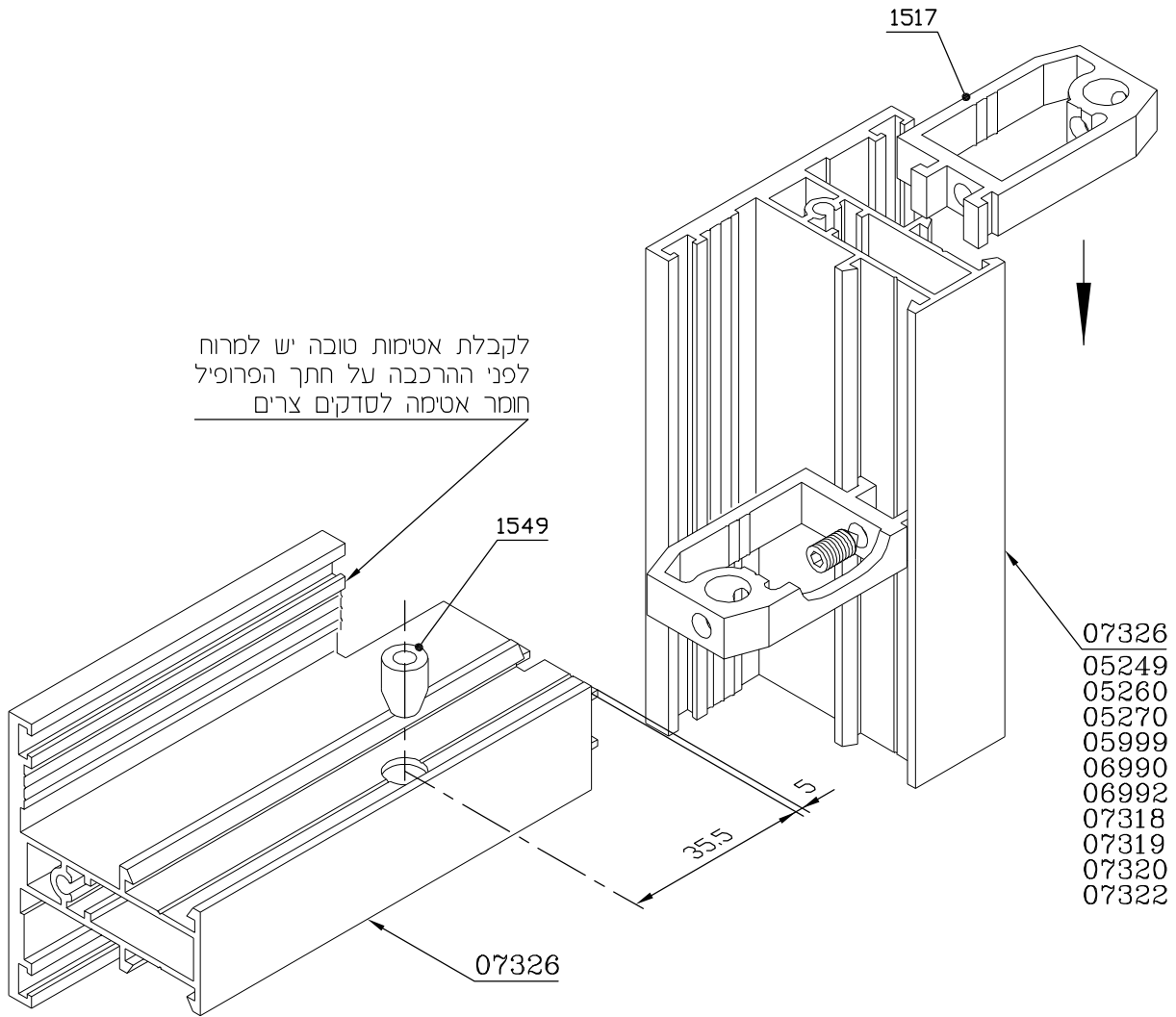
סרגלי זיגוג / אטמים

אטם חוץ	אטם פנים	סרגל זיגוג	זיגוג
2318	2319	02775	3 מ"מ
2318	2331	04889	4 מ"מ
2310	2331	05209	5 מ"מ
2318	2333	05210	6 מ"מ
2318	2332	05264 05265	7 מ"מ
2318	2319		8 מ"מ
2310	2319		9 מ"מ
2310	2331		10 מ"מ
2310	2311		11 מ"מ MAX
2318	2332	05212	14 מ"מ
2310	2319	05213	16 מ"מ
2318	2333	05239	28 מ"מ
2318	2319	05214	30 מ"מ
2310	2331		32 מ"מ
2310	2311		33.5 מ"מ MAX
2318	2333	04876	29 מ"מ
2318	2332		30 מ"מ
2318	2331		32 מ"מ
2310	2311		34 מ"מ MAX

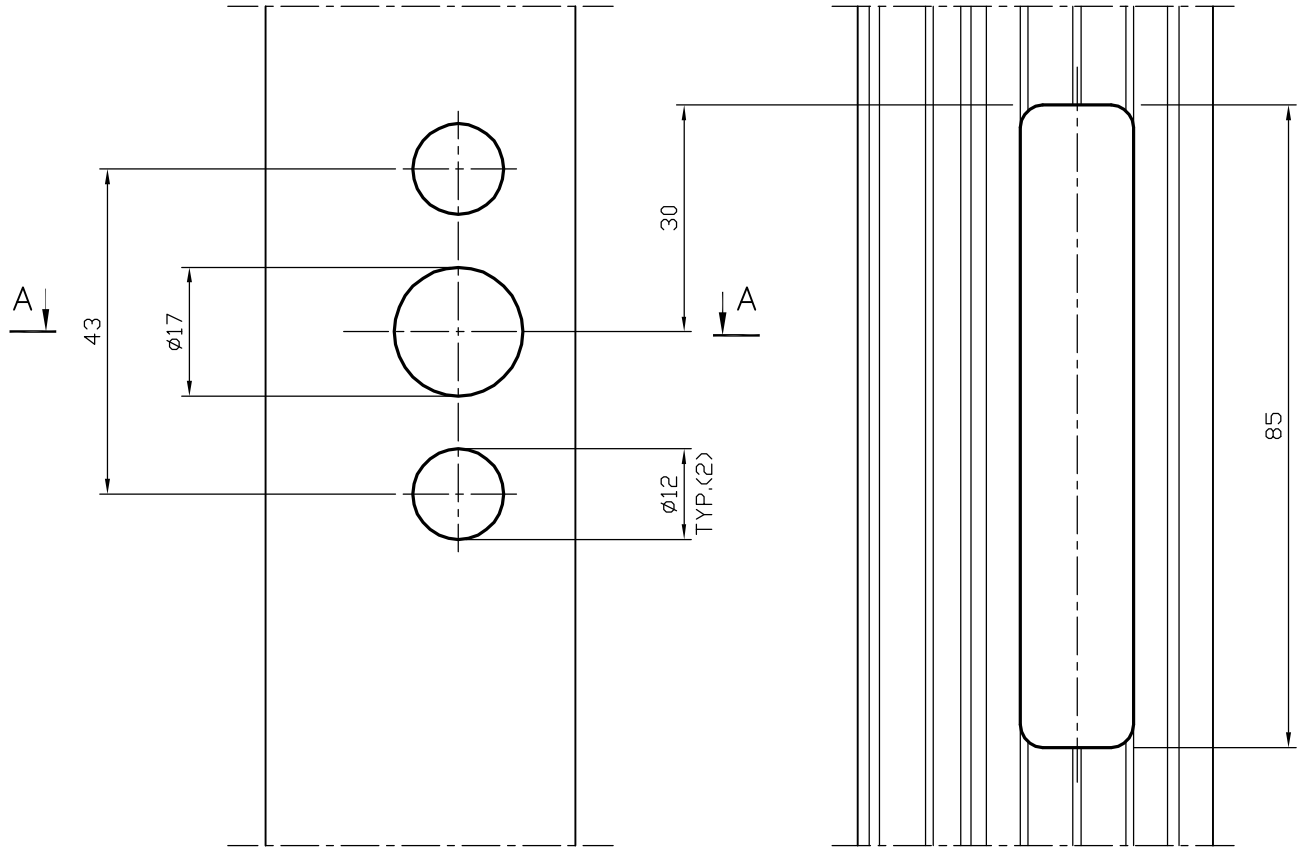
1	5	T	4350
מהדורה	עמוד	פרק	סדרת ציר

קנ"מ 1:1

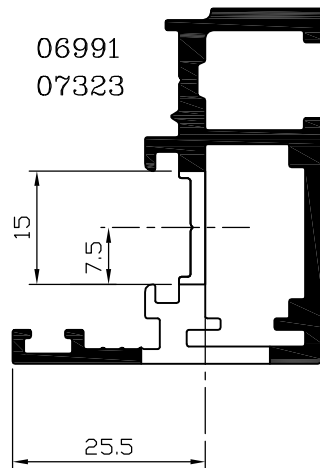
חיבור חציץ מסי 07326 עם מחבר (מק"ט 1517)



פינוי עבור מנגנון נעילה (מק"ט 4301, 4302) וידית סיבובית עם פין $\emptyset 7$
 בכנף חלון - קנ"מ 1:1

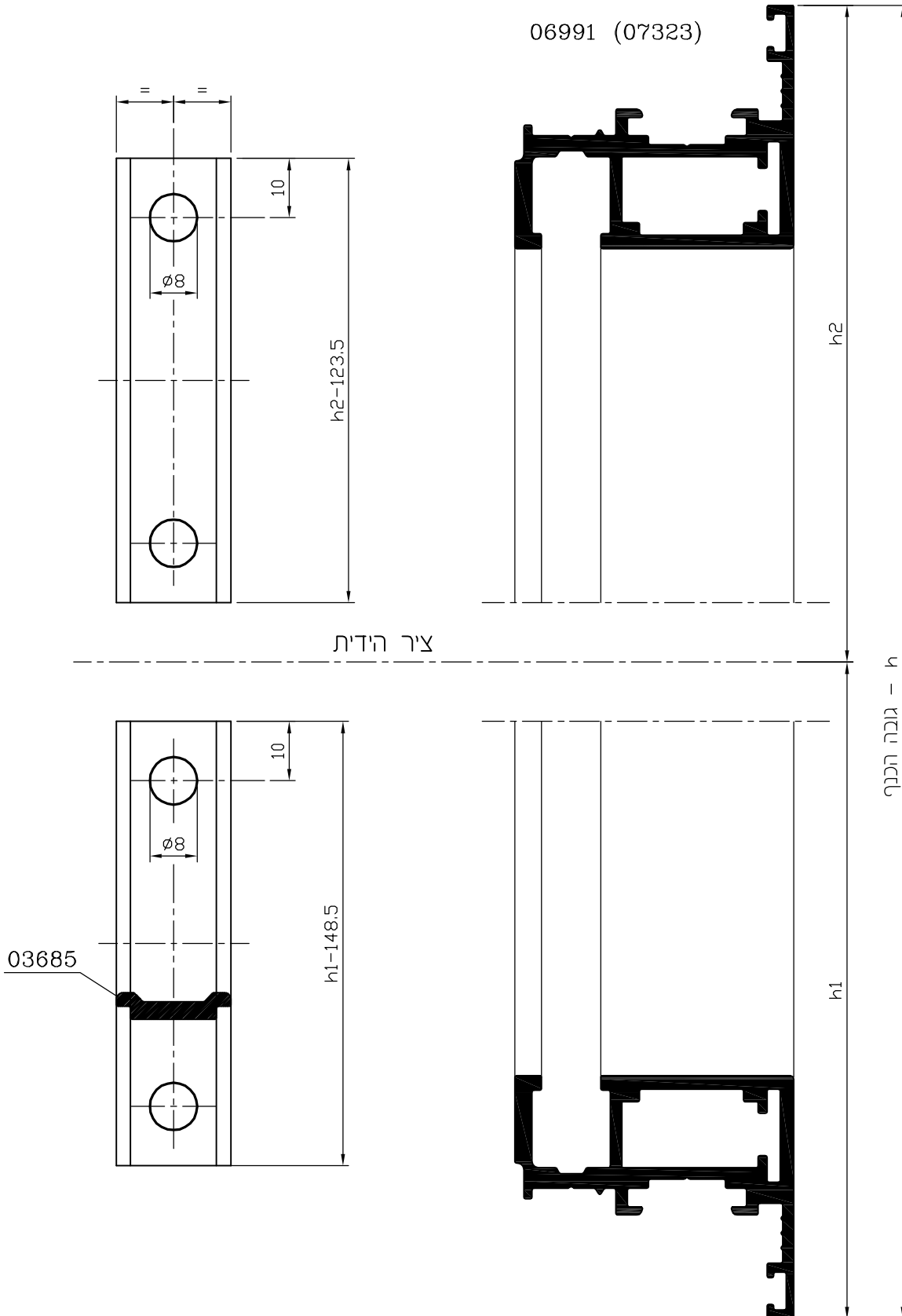


A-A

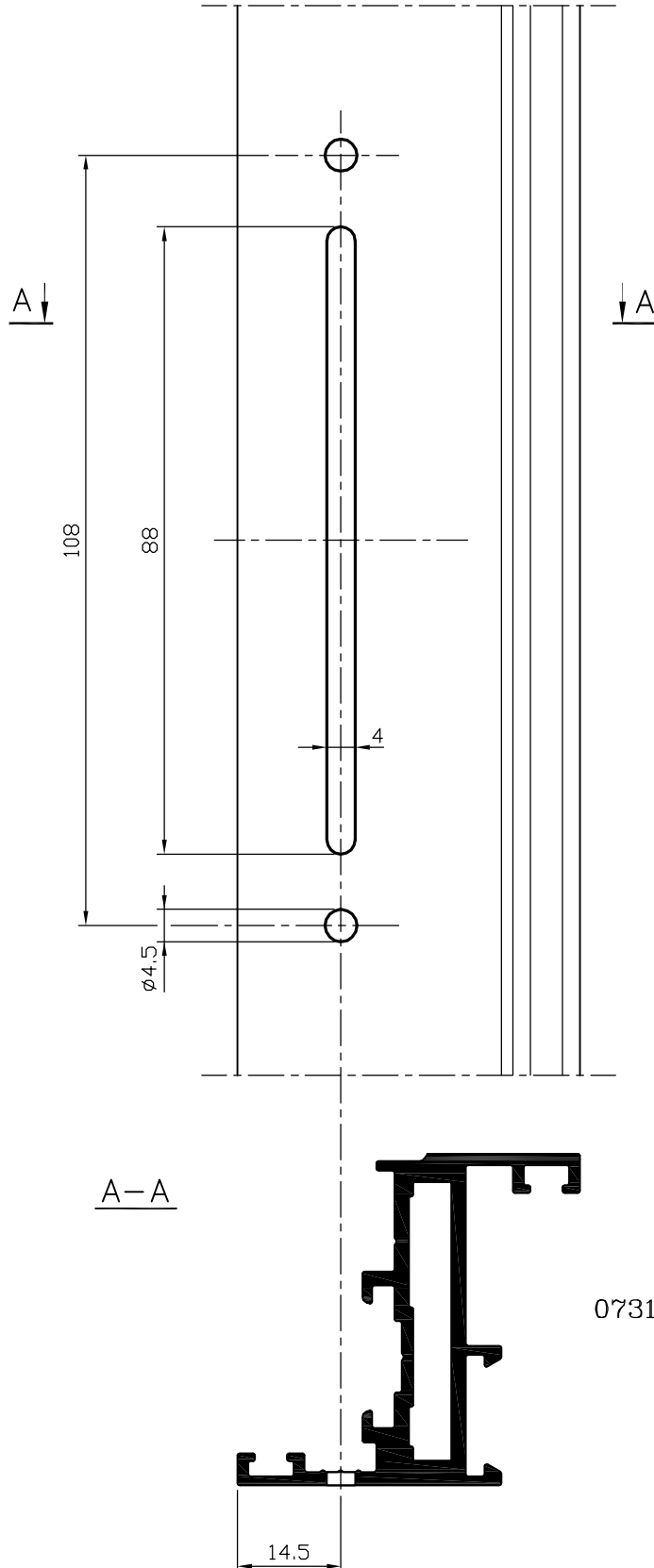


1	7	T	4350
מהדורה	עמוד	פרק	סדרת ציר

מידות חיתוך למוט מוביל
עבור ידית סיבובית עם פין $\varnothing 7$ ועם מעביר תנועה (מק"ט 4302)
וקצה מוט נעילה (מק"ט 1207, 1208) קנ"מ 1:1

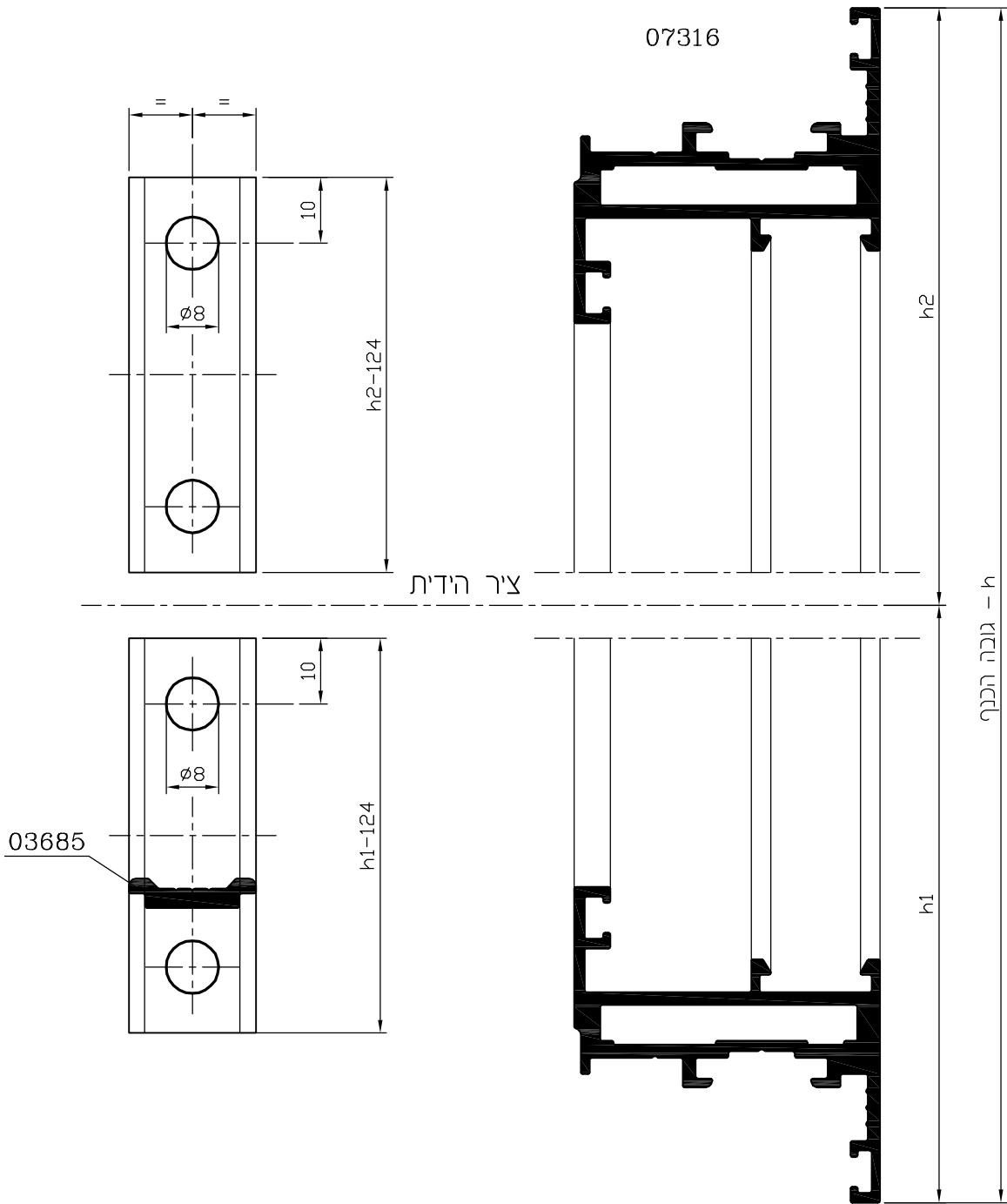


פינוי עבור ידית מק"ט 1046 קנ"מ 1:1

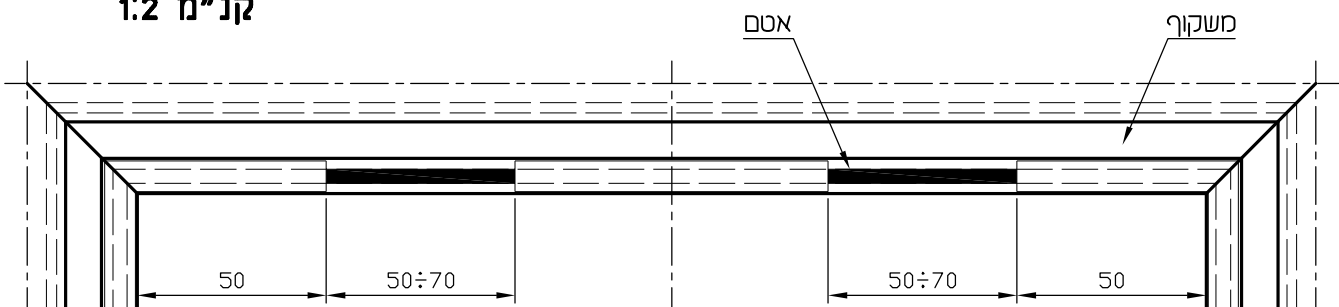


1	9	T	4350
מהדורה	עמוד	פרק	סדרת ציר

מידות חיתוך למוט מוביל
עבור ידית (מק"ט 1046) עם סט מתאמים לידיית (מק"ט 4314)
וקצה מוט נעילה (מק"ט 1207, 1208) - קנ"מ 1:1

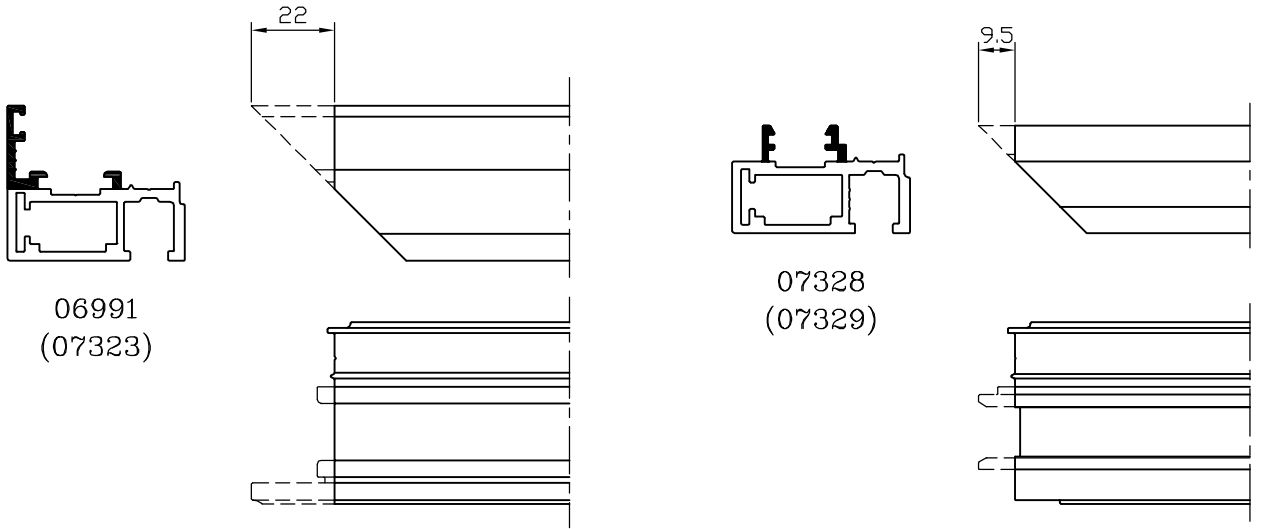


פינוי אטם להשוואת לחצים במשקוף עליון בחלונות פתיחה פנימה
קנ"מ 1:2

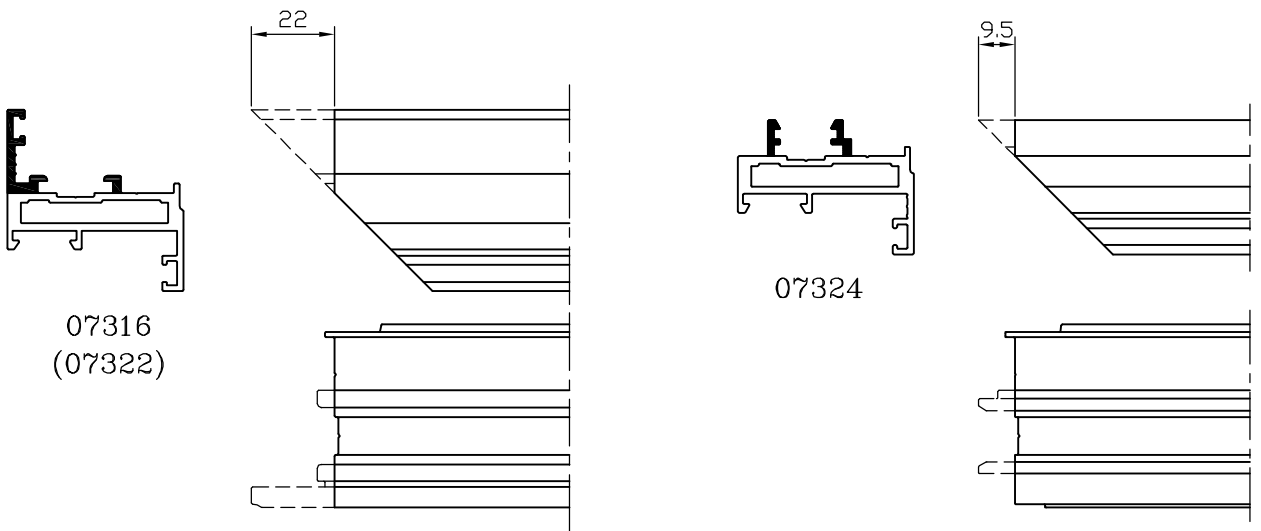


פינוי פרופילים למפגש 2 כנפיים קנ"מ 1:2

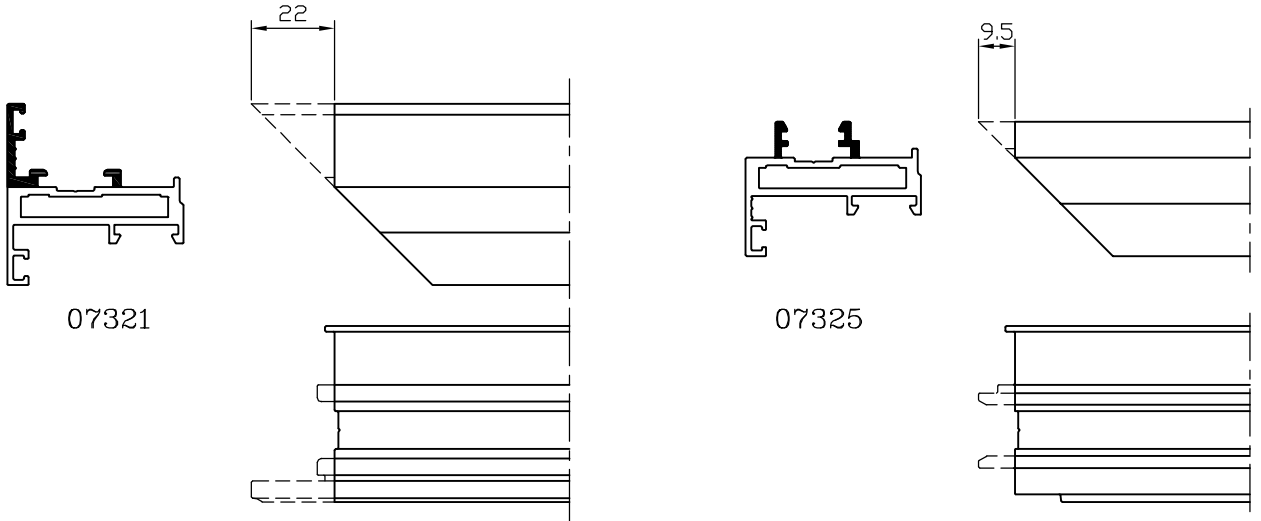
חלון 2 כנפיים פתיחה פנימה



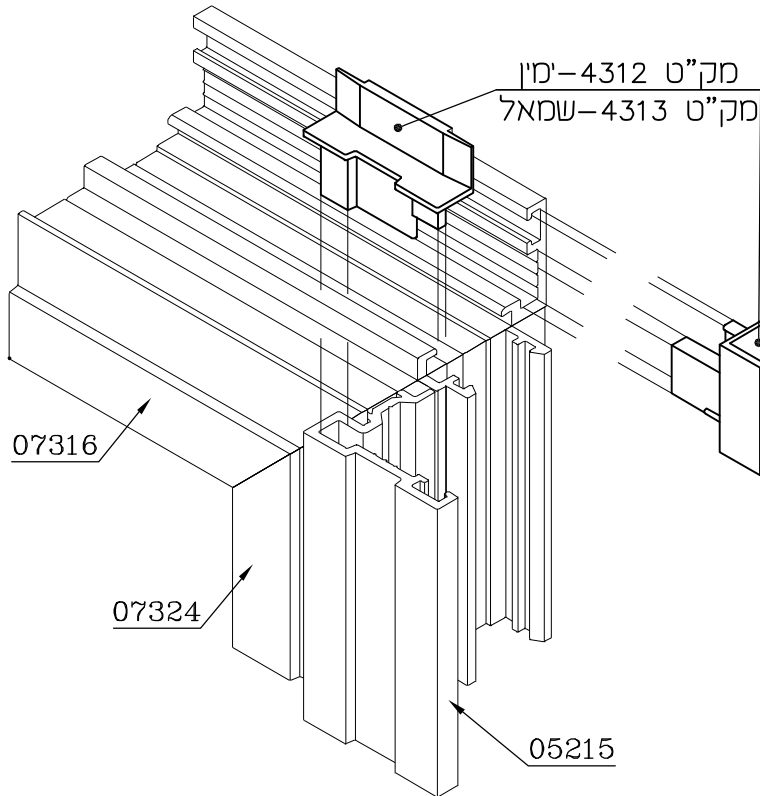
דלת 2 כנפיים פתיחה פנימה



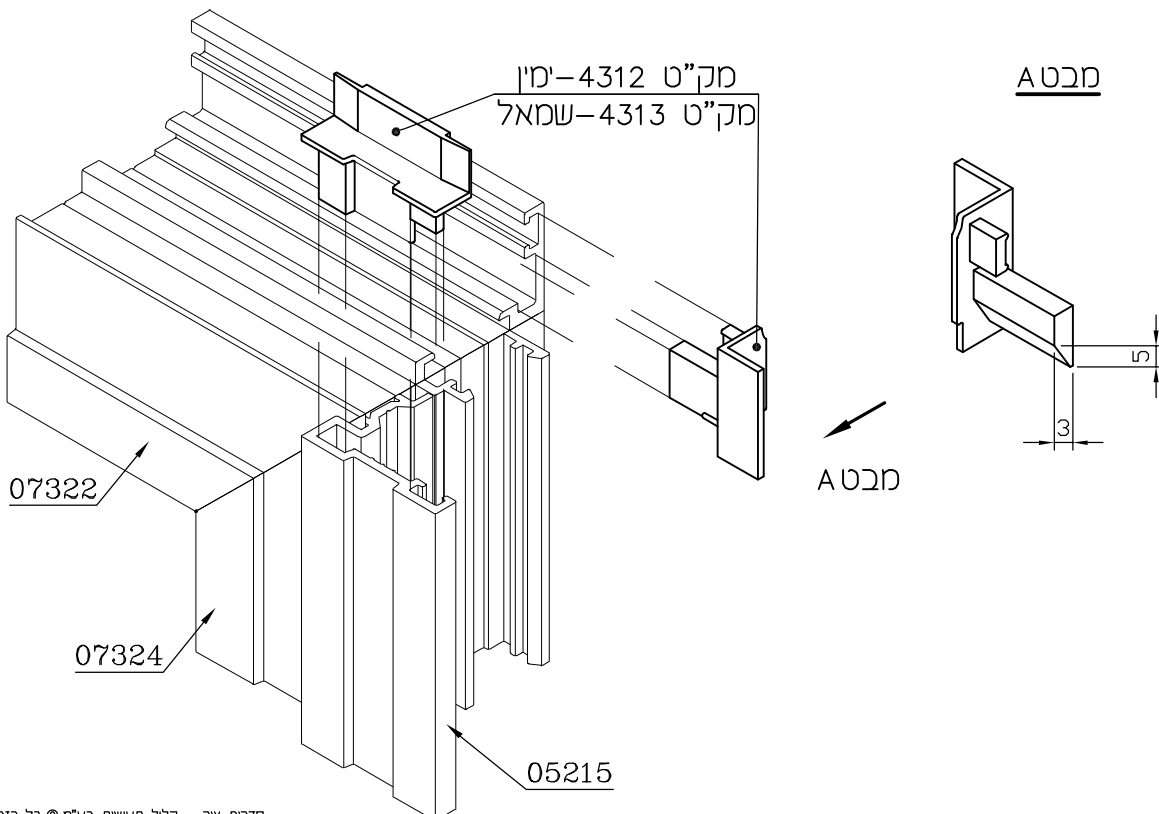
דלת 2 כנפיים פתיחה החוצה



הרכבת פקקי השלמה בכנף

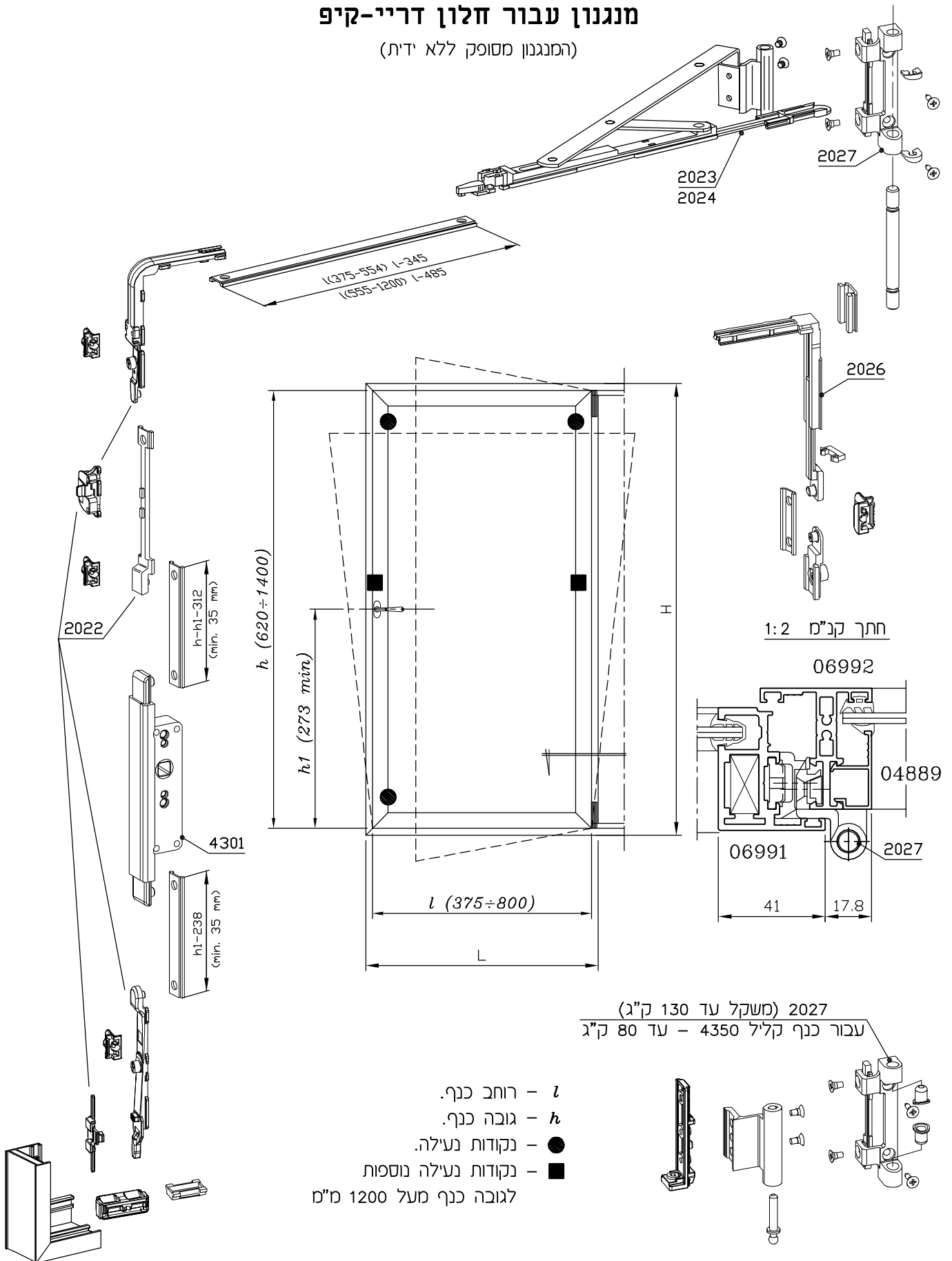


הנחיות לפינוי בפקק השלמה עבור פרופיל 07322



מנגנון עבור חלון דריי-קיפ

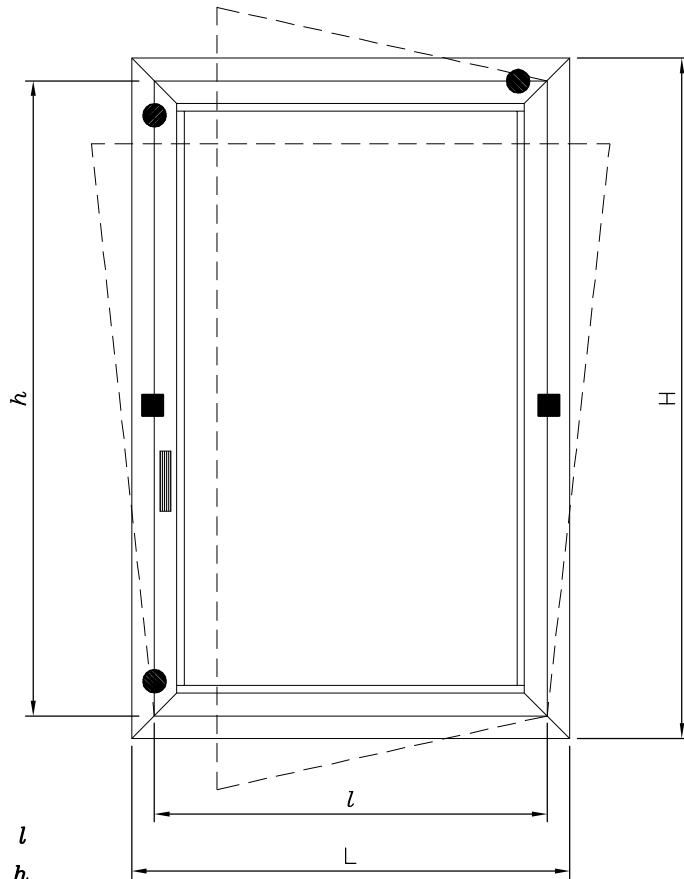
(המנגנון מסופק ללא ידית)



- l - רוחב כנף.
- h - גובה כנף.
- - נקודות נעילה.
- - נקודות נעילה נוספות.
- לגובה כנף מעל 1200 מ"מ

הערה: $h1 = \frac{1}{2} h$ כאשר $h_{min} = 694mm$

התאמת מנגנון לחלון דריי-קיפ עם צירים סמויים



- l - רוחב כנף.
- h - גובה כנף.
- - נקודות נעילה.
- - נקודות נעילה נוספות.
- לגובה כנף מעל 1200 מ"מ

אפיונים

- משקל מקסימלי לכנף - 100 ק"ג
- עבור כנף קליל 4350 - עד 80 ק"ג
- זווית מקסימלית לפתיחת כנף - 110°
- מנגנון דריי-קיפ מסופק ללא ידית
- לא נדרש כל פינוי להתקנת צירים.
- מימדים מותרים של חלון דריי-קיפ:

h	l	מימד
מ"מ	מ"מ	גודל
600	450	מינ'
1400	800	מקס'

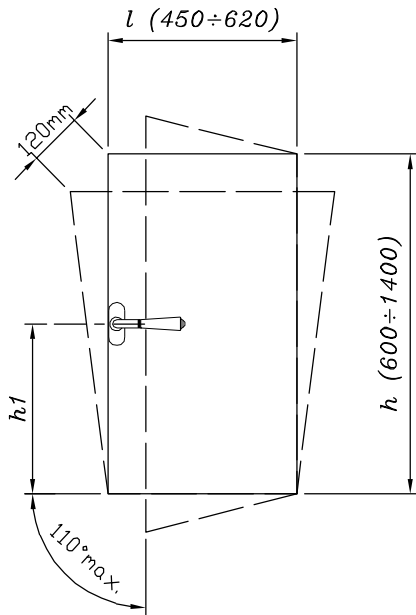
אופן שימוש

מעבר תנועה	מנגנון דריי-קיפ		תאור האביזר ומק"ט
	שמאל	ימין	
4301	5524	5523	רוחב הכנף במ"מ 450 ÷ 620
4301	5528	5527	621 ÷ 800

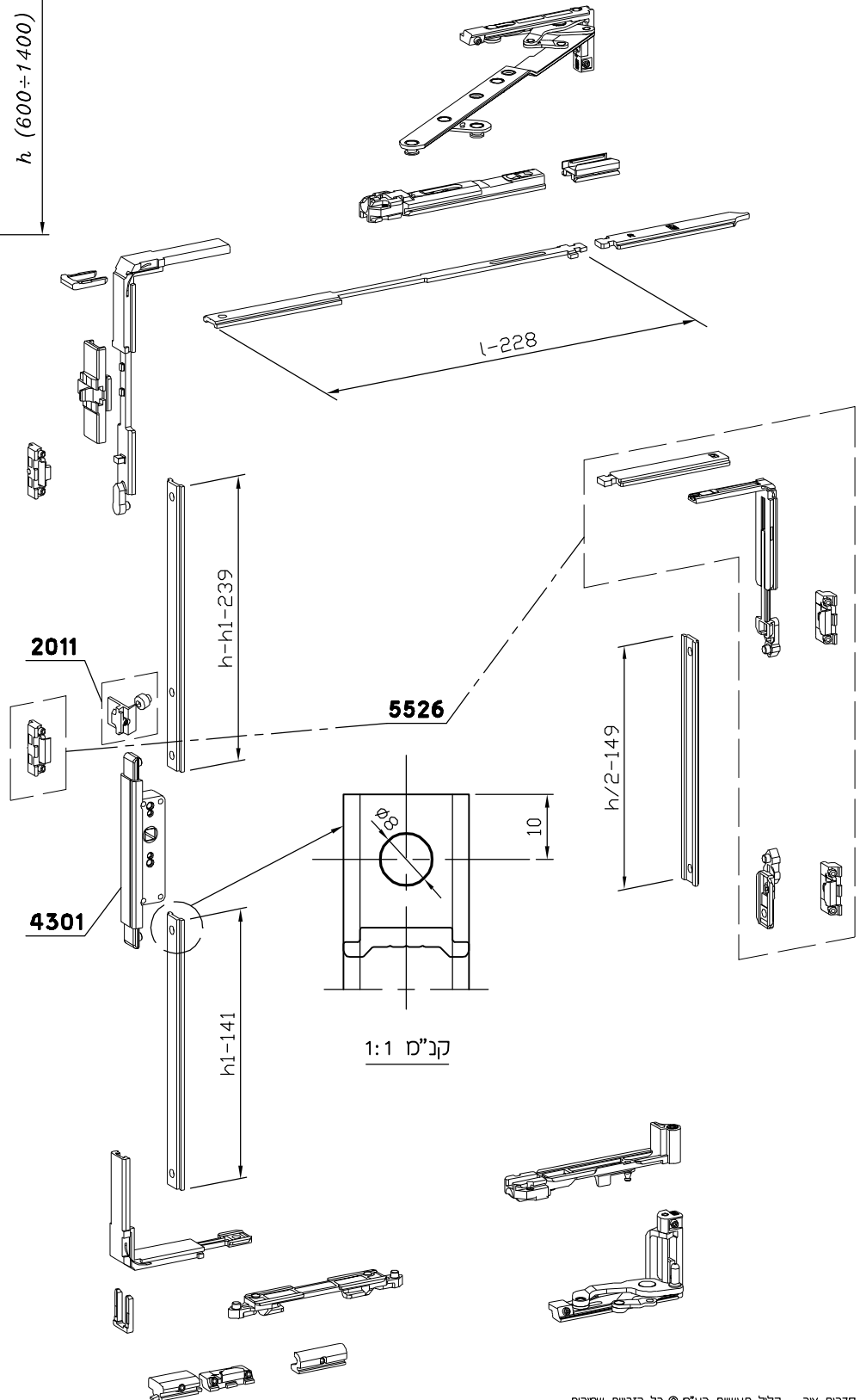
- כאשר גובה הכנף מעל 1200 מ"מ יש להוסיף פינה לנעילה נוספת (מק"ט 5526) ונקודת נעילה נוספת (מק"ט 2011).

הערה: נא להעזר בשרטוט הרכבה מפורט המסופק עם המנגנון.

מנגנון דריי-קיפ (מק"ט 5523, מק"ט 5524) עם צירים סמויים
(רוחב כנף 600÷1400 מ"מ, גובה כנף 450÷620 מ"מ)

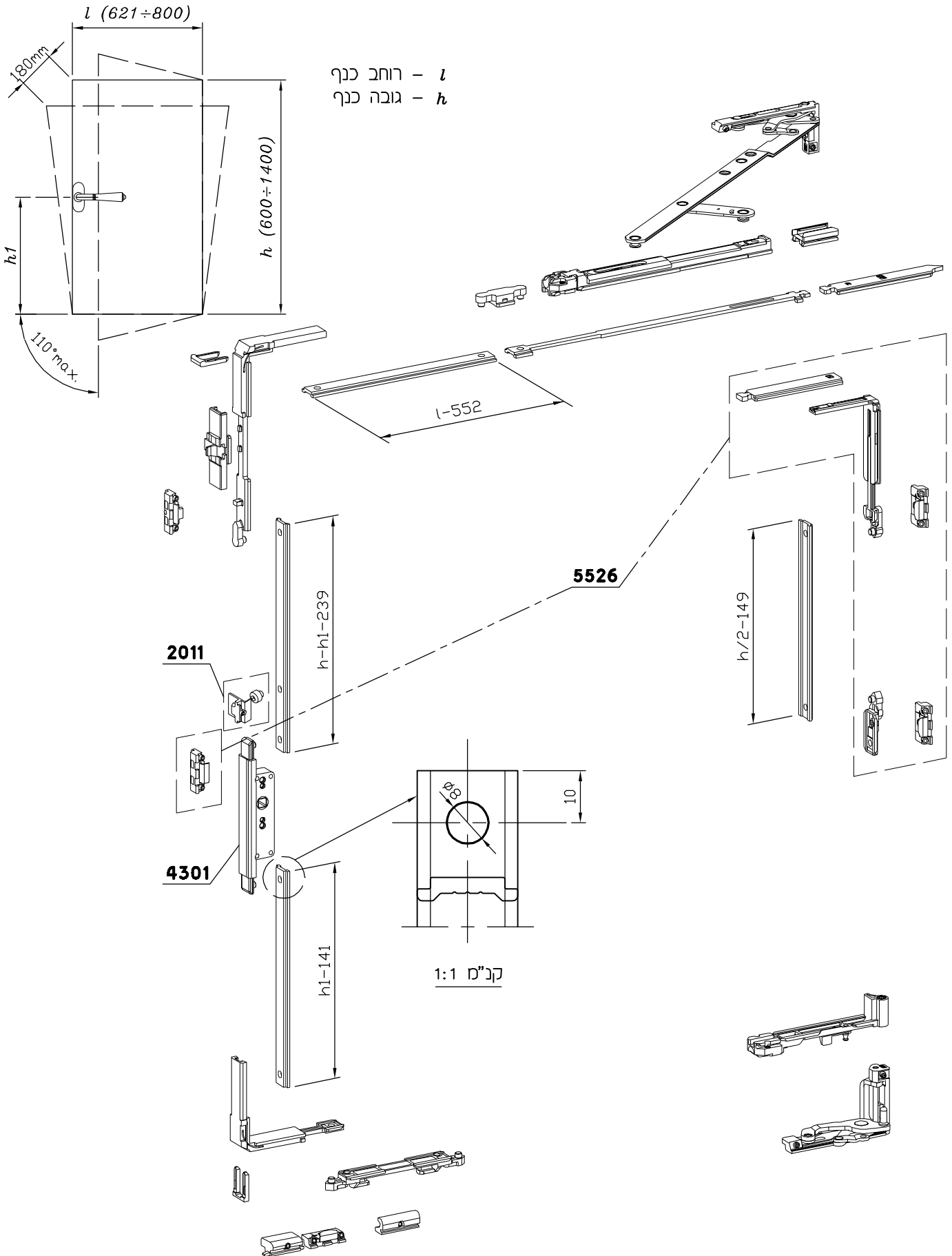


l - רוחב כנף
h - גובה כנף



1	15	T	4350
מהדורה	עמוד	פרק	סדרת ציר

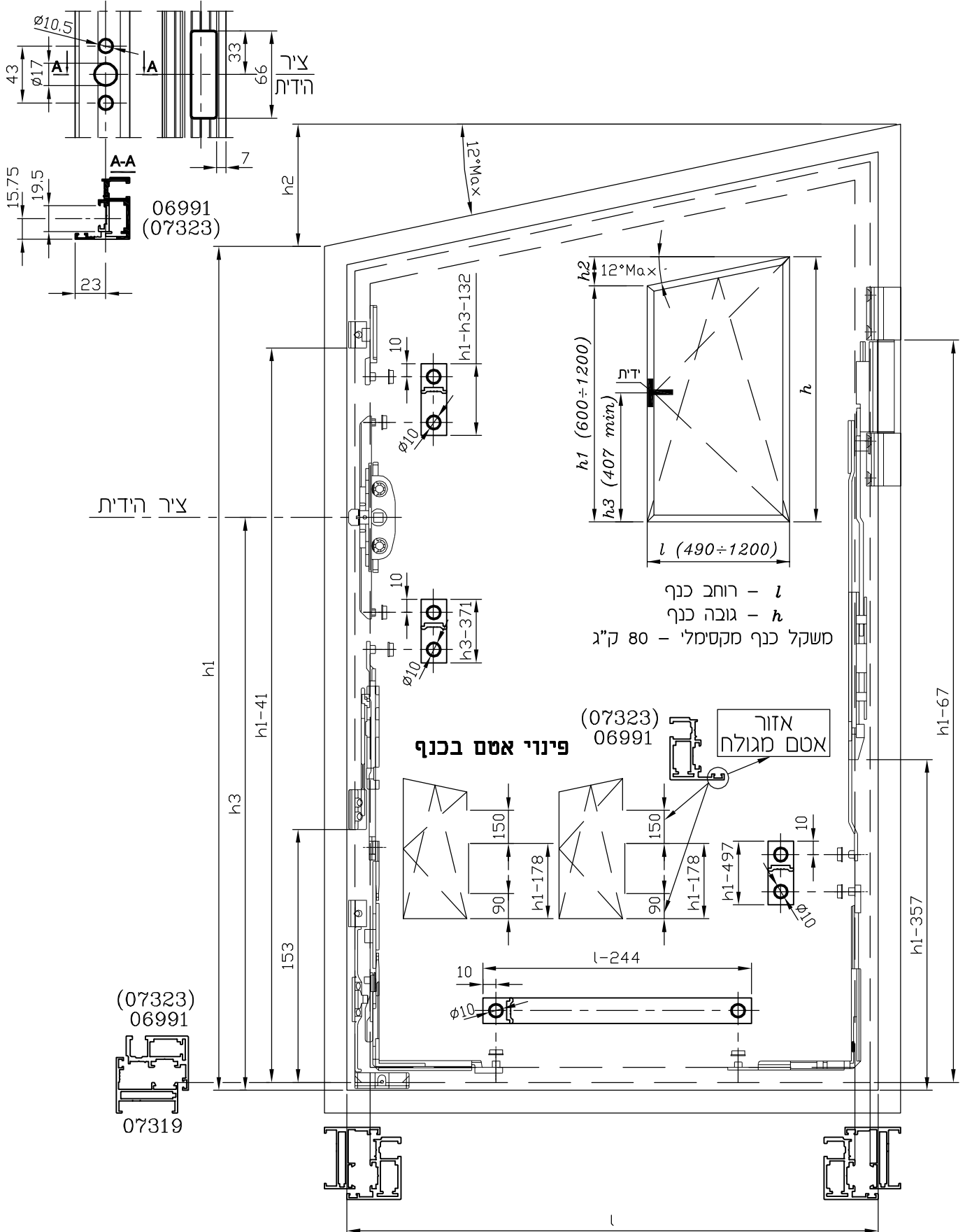
מנגנון דריי-קיפ (מק"ט 5527, מק"ט 5528) עם צירים סמויים
(רוחב כנף 621÷800 מ"מ, גובה כנף 600÷1400 מ"מ)



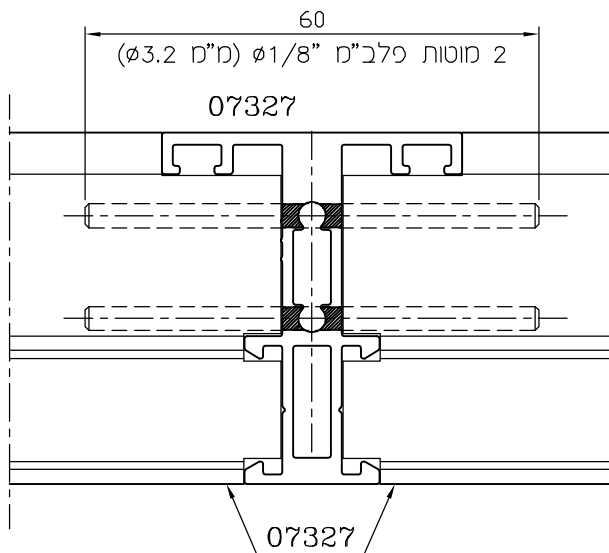
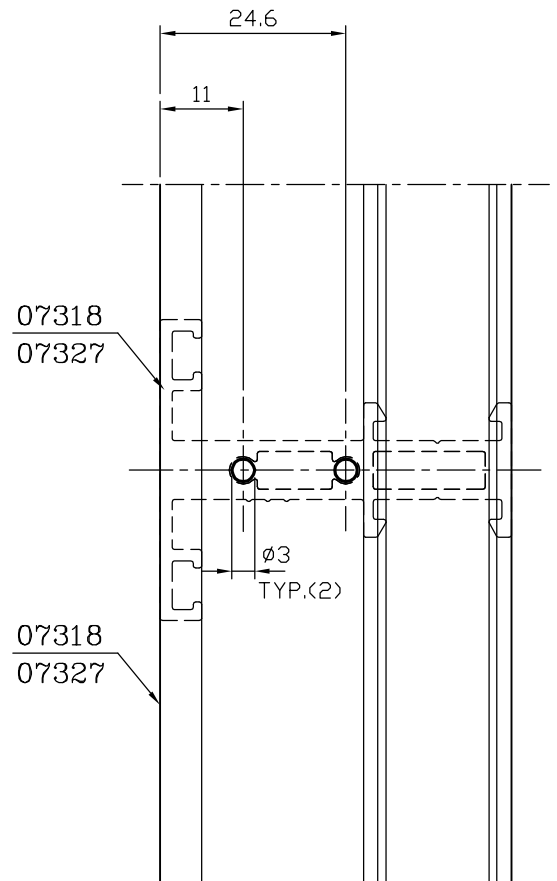
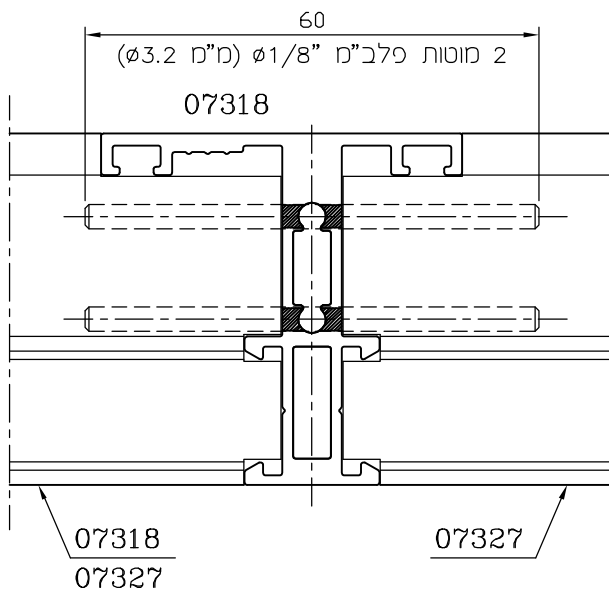
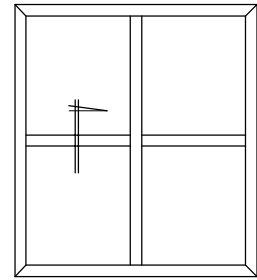
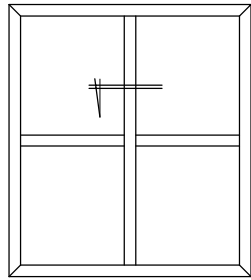
התקנת מנגנון דריי-קיפ משופע לחלון (מק"ט 4381 - ימין, 4382 - שמאל)
 (המנגנון מתאים לכל מגוון הידיות של קליל 4350)

קני"מ 1:4

פינוי עבור מנגנון נעילה וידית בכנף חלון

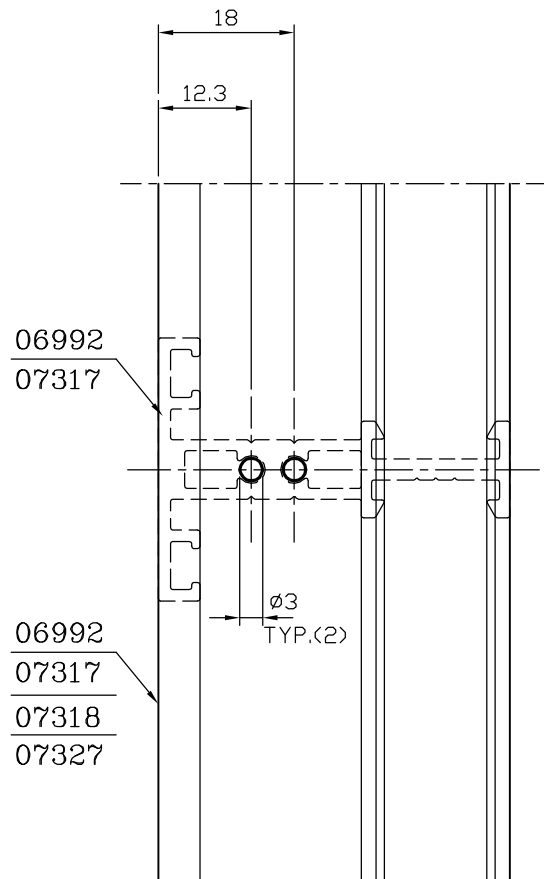
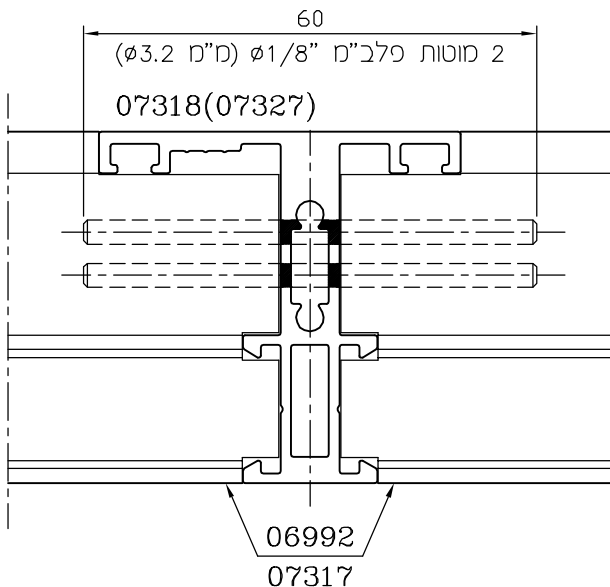
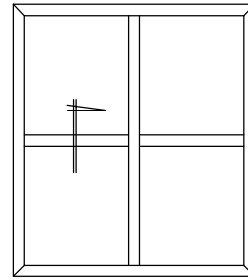
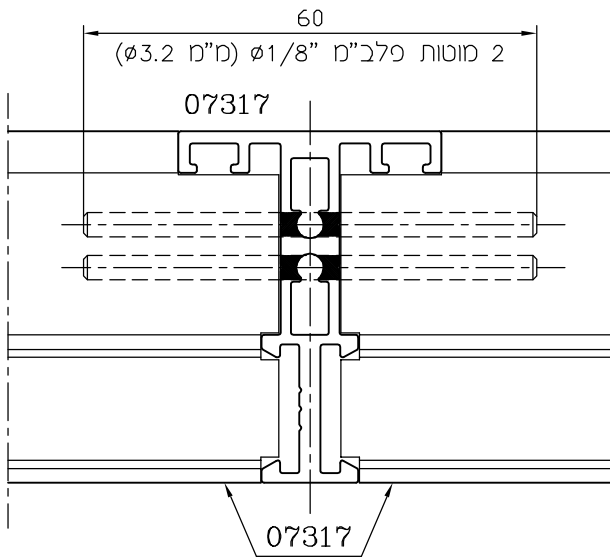
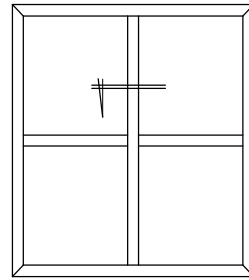
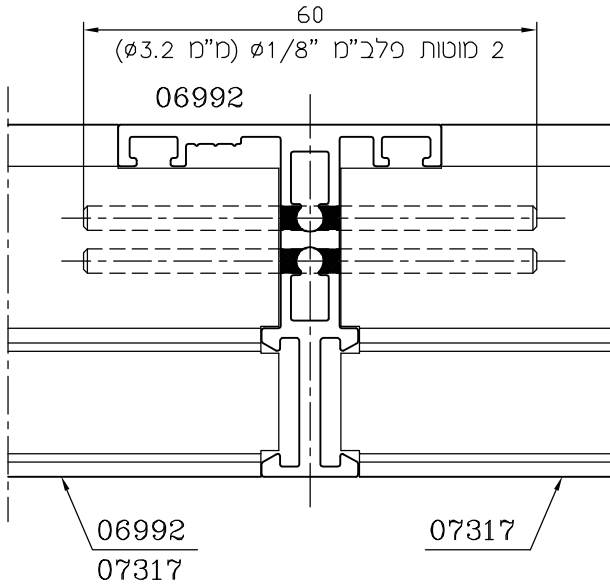


פינוי בחציץ להתקנת "צלב" קנ"מ 1:1



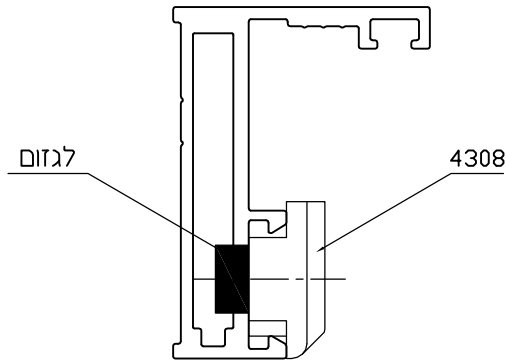
1	19	T	4350
מהדורה	עמוד	פרק	סדרת ציר

פינוי בחציץ להתקנת "צלב" קנ"מ 1:1



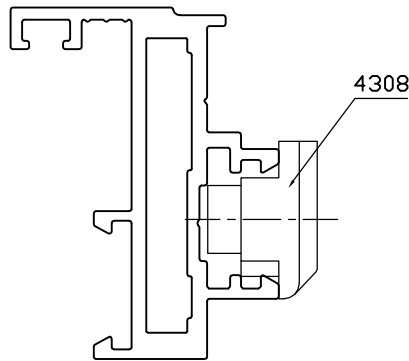
התקנת נגדי (מק"ט 4308) למנעול (מק"ט 4307)
 בדלתות פתיחה פנימה והחוצה

06990



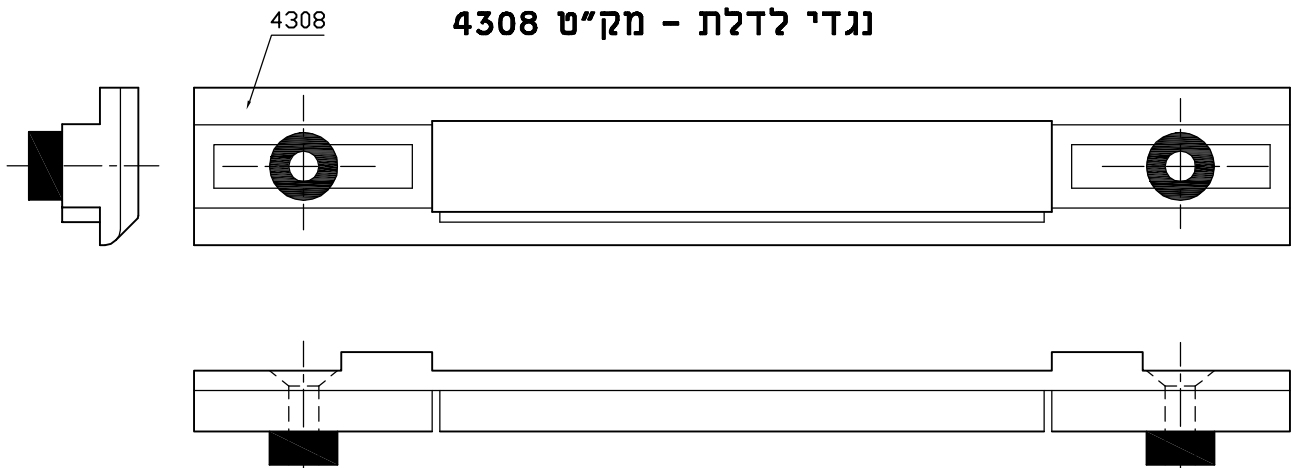
דלת כנף אחת
 חתך אופקי

07324 (07325)



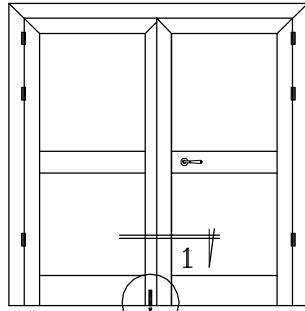
דלת שתי כנפיים
 חתך אופקי

נגדי לדלת - מק"ט 4308

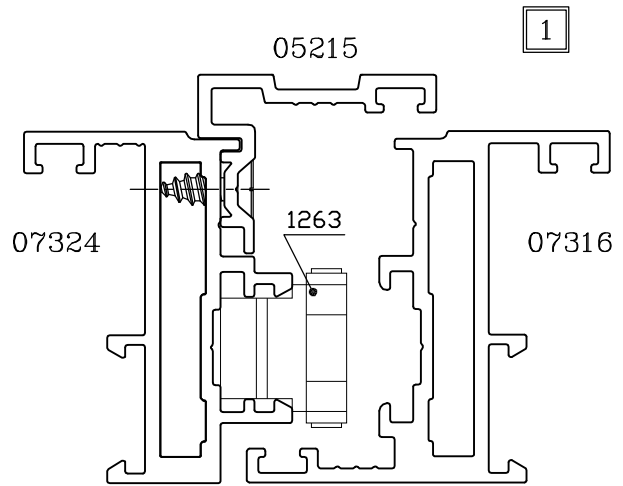


1	23	T	4350
מהדורה	עמוד	פרק	סדרת ציר

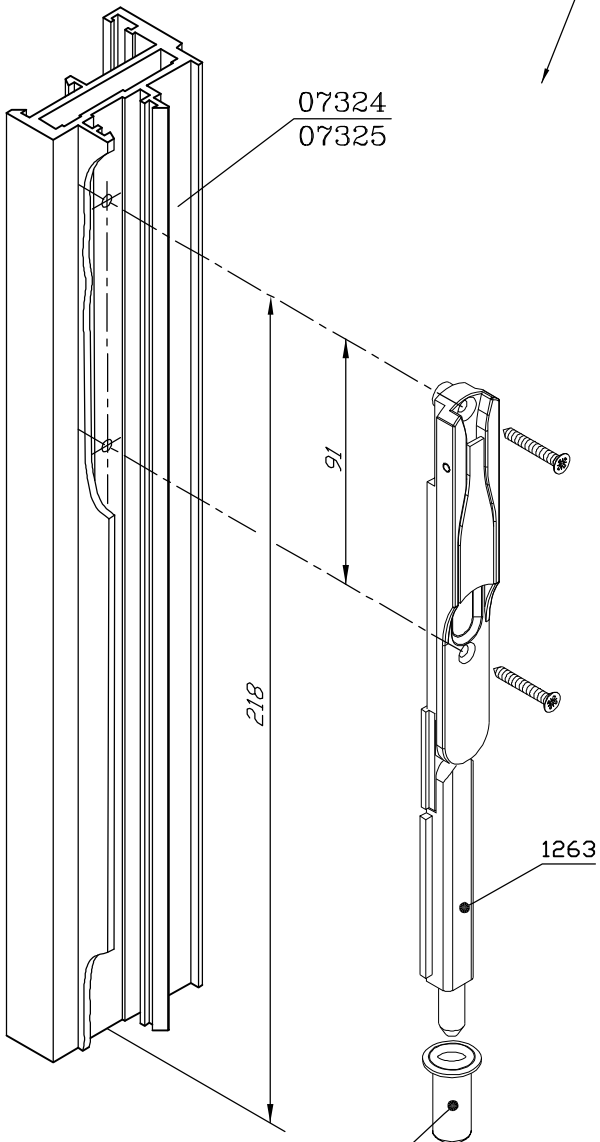
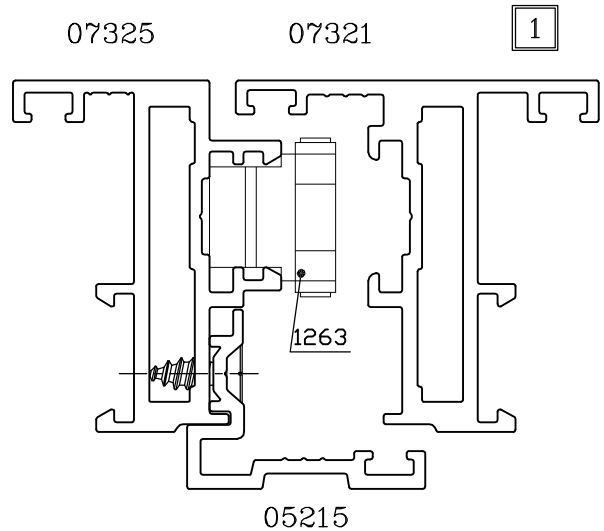
התקנת בריח תחתון (מק"ט 1263) בדלתות 2 כנפיים



דלת פתיחה פנימה



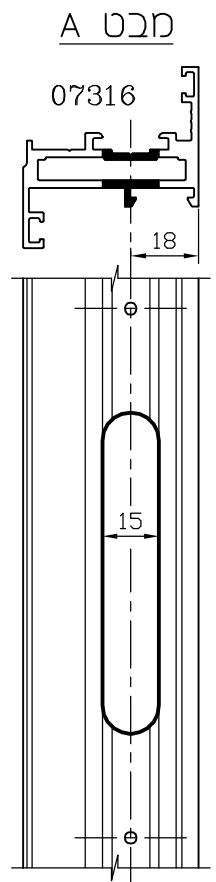
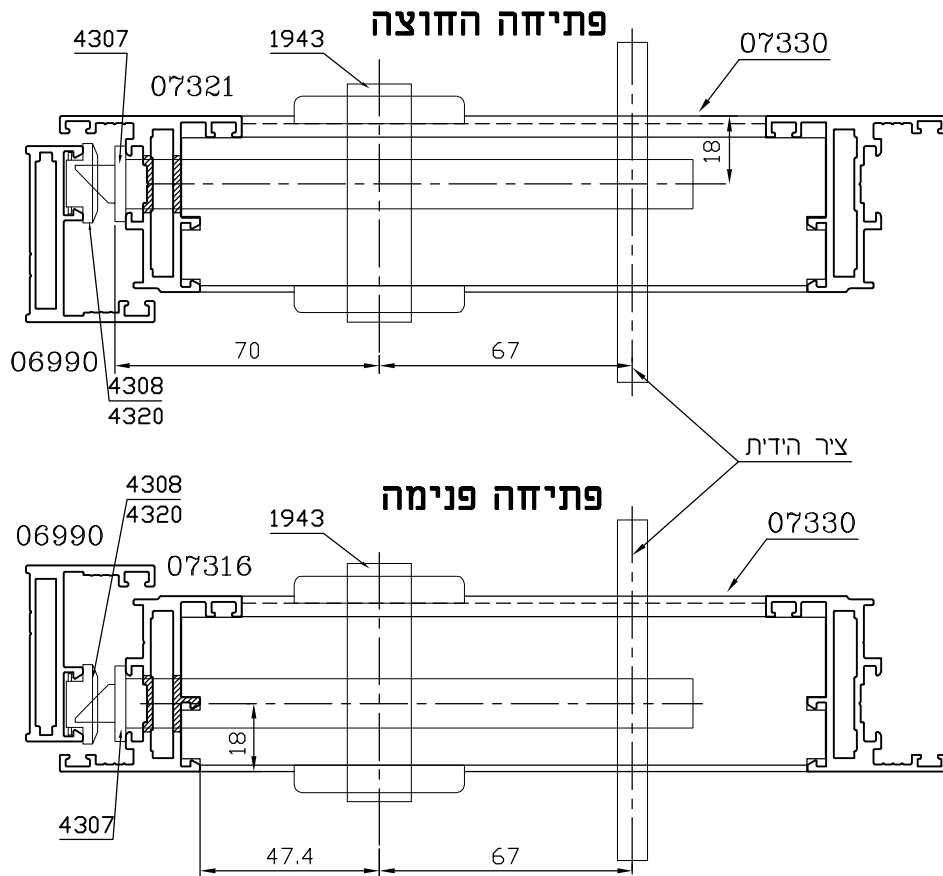
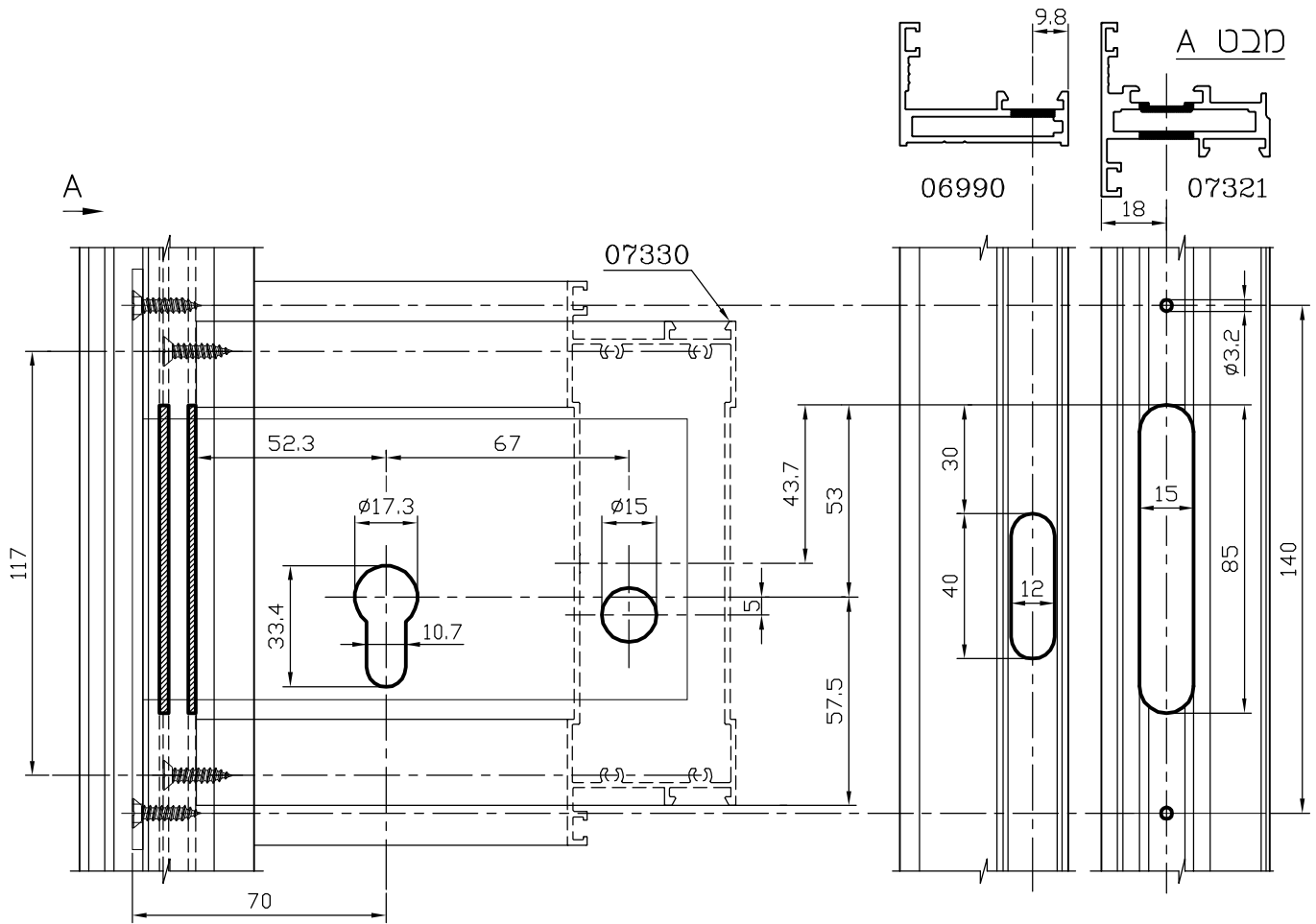
דלת פתיחה החוצה



נגדי סמוי
(מסופק במק"ט 1263)

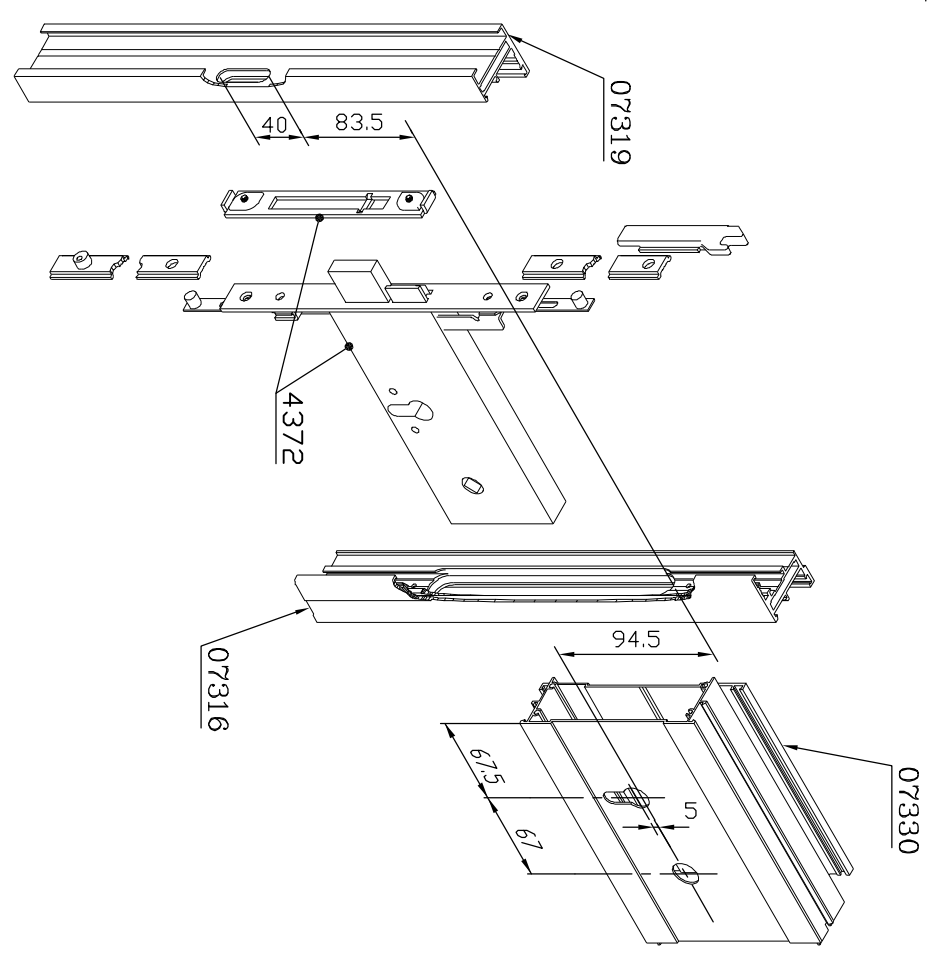
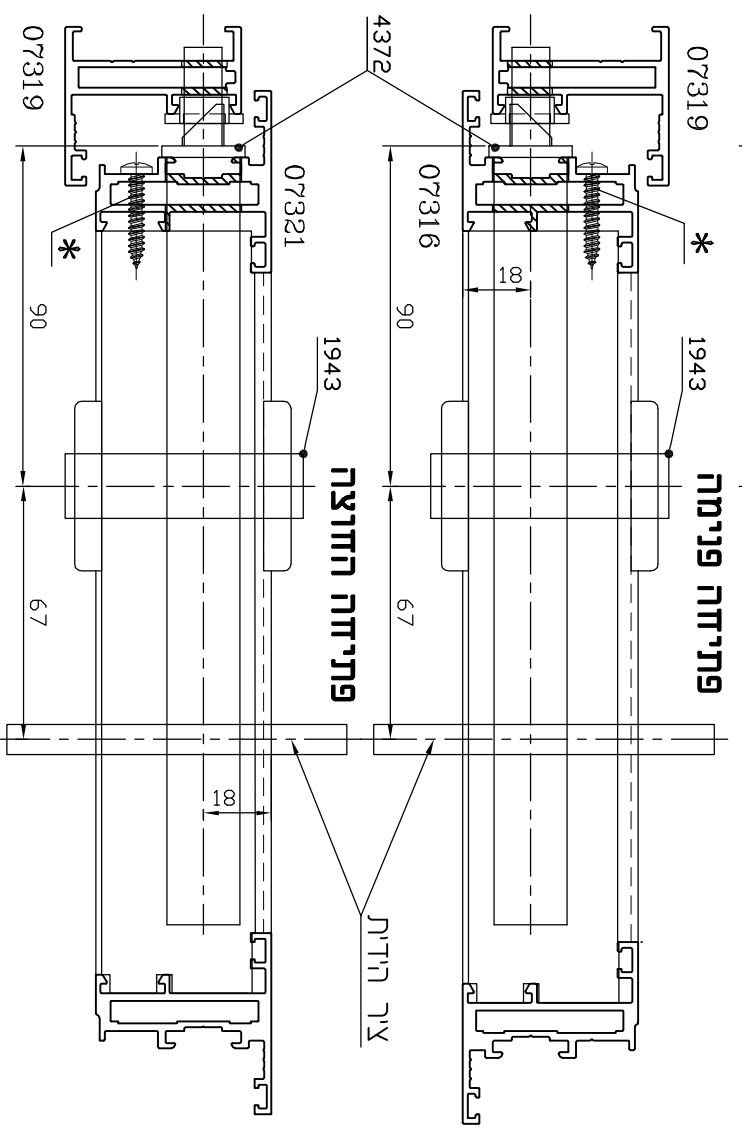
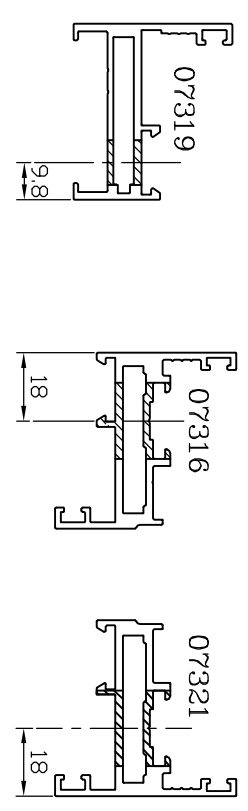
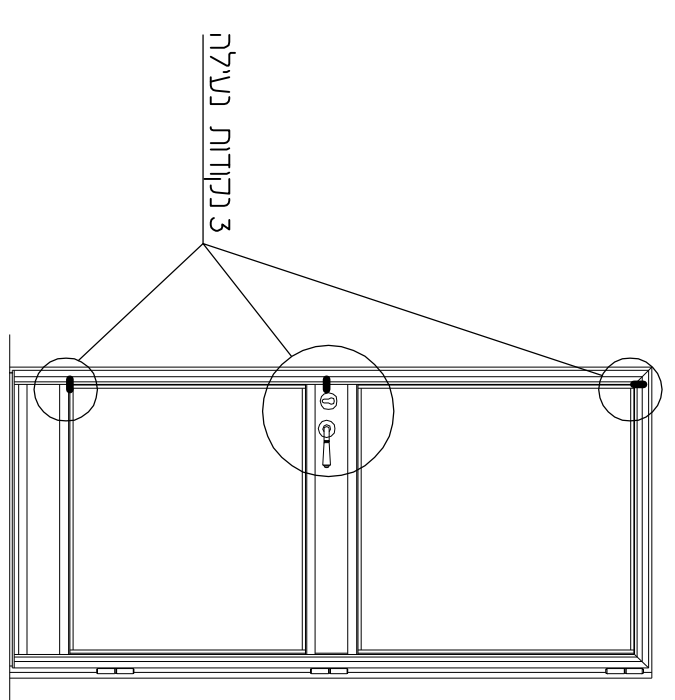
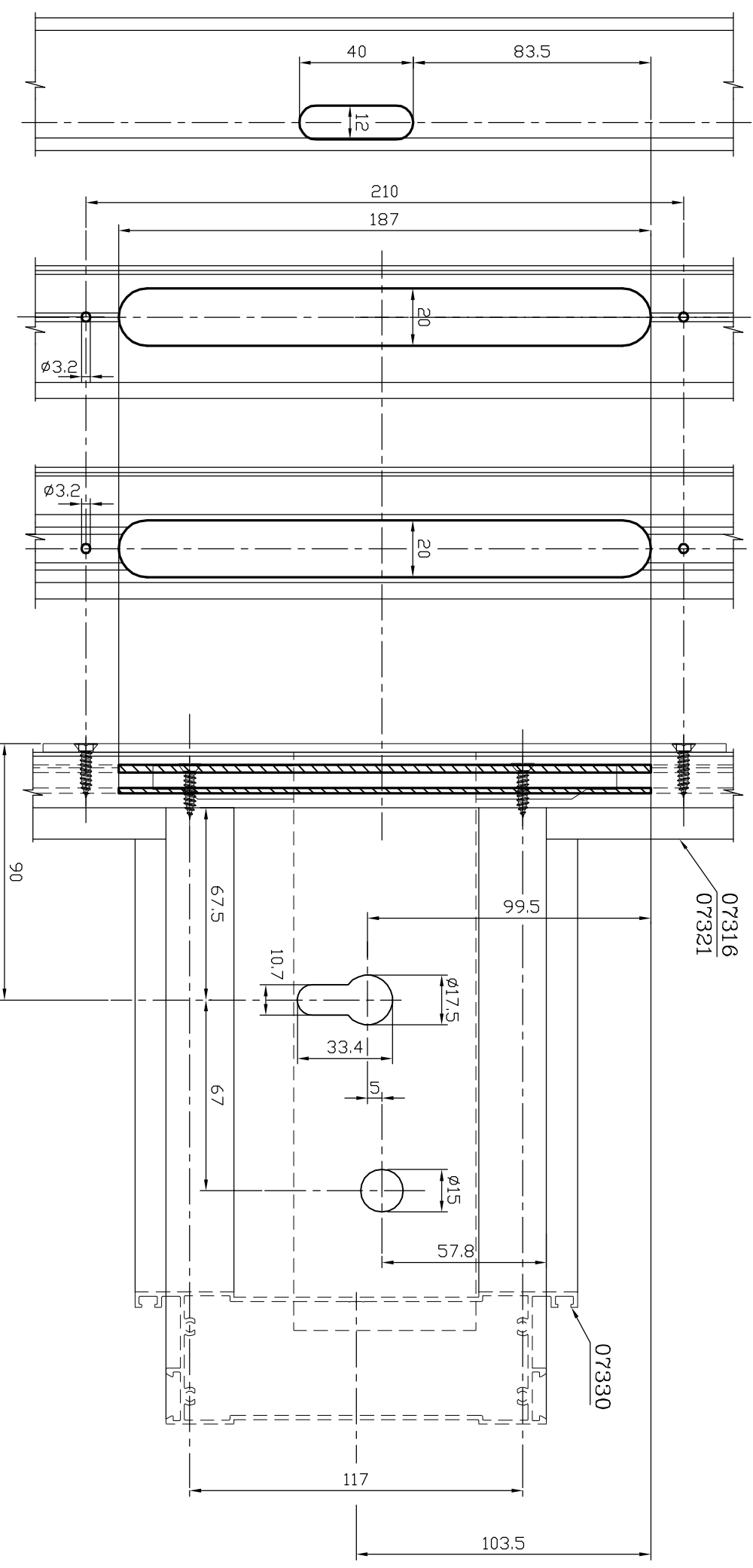
פינוי למנעול (מק"ט 4307) לדלת

קני"מ 1:2



1	25	ד	4350
מחזור	עמוד	פרק	סדרת ציור

פינוי ענבור מונעול לדלת (תק"ט 4372) עם 3 נקודות נעילה קני"מ 2:1



הערות:

1. - הסט (תק"ט 4372) מכיל מנעול, מתאם למוט מוביל וגנדי
- *2 - יש לחבר פרופיל 07330 למשקוף ע"י 2 ברגים בלבד (מיקום - ראה בשרטוט)

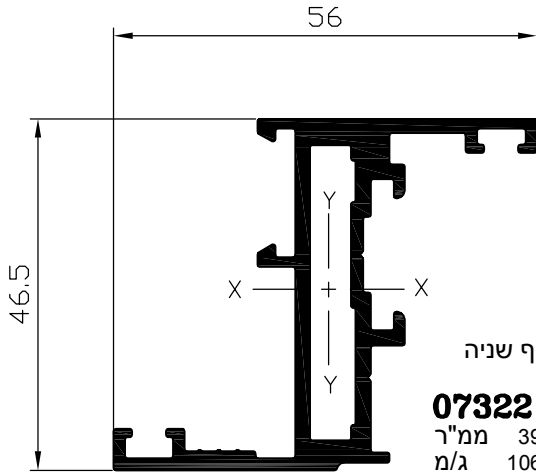
סדרות ציר

קליל בלגי 4350

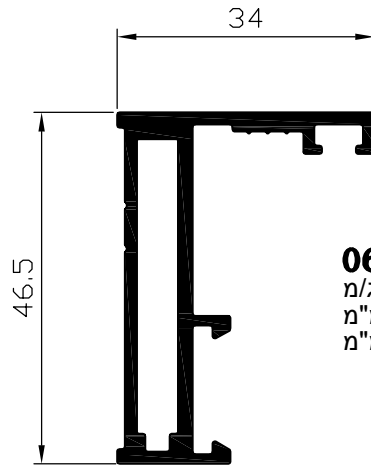
פרק ה

פרופילים קנ"מ 1:1

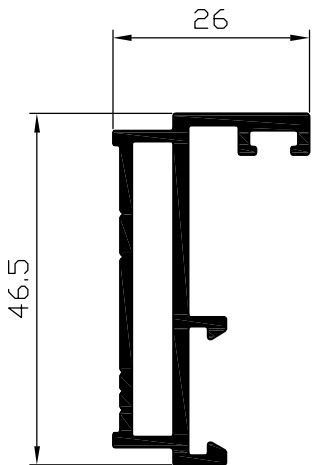
מקרא: ◇ משטח שעלולים להופיע בו קווי תפר של טרוד



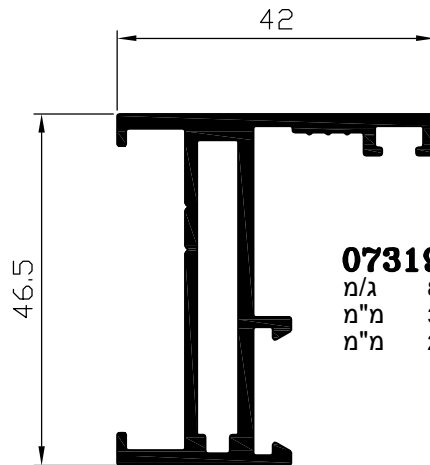
כנף/משקוף לכנף שניה
 כנף בתוך כנף
07322 פרופיל
 שטח : 393 מ"מ²
 משקל : 1061 ג/מ
 היקף כללי : 377 מ"מ
 היקף חיצוני : 287 מ"מ
 $I_{xx} = 11.77 \text{ Cm}^4$
 $I_{yy} = 4.49 \text{ Cm}^4$



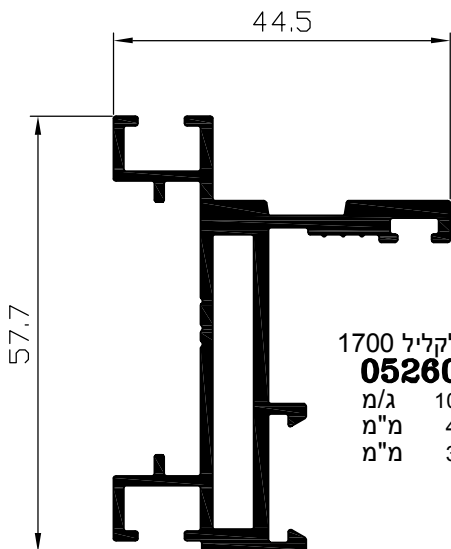
משקוף
06990 פרופיל
 משקל : 766 ג/מ
 היקף כללי : 297 מ"מ
 היקף חיצוני : 205 מ"מ



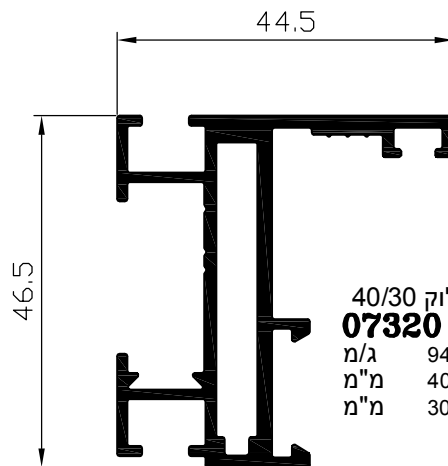
משקוף לקבוע
05219 פרופיל
 משקל : 655 ג/מ
 היקף כללי : 275 מ"מ
 היקף חיצוני : 187 מ"מ



משקוף מורחב
07319 פרופיל
 משקל : 867 ג/מ
 היקף כללי : 338 מ"מ
 היקף חיצוני : 245 מ"מ

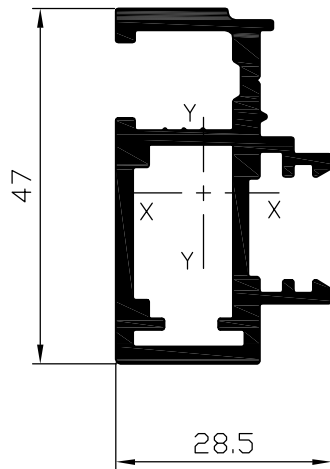


משקוף - מעבר לקליל 1700
05260 פרופיל
 משקל : 1038 ג/מ
 היקף כללי : 408 מ"מ
 היקף חיצוני : 320 מ"מ

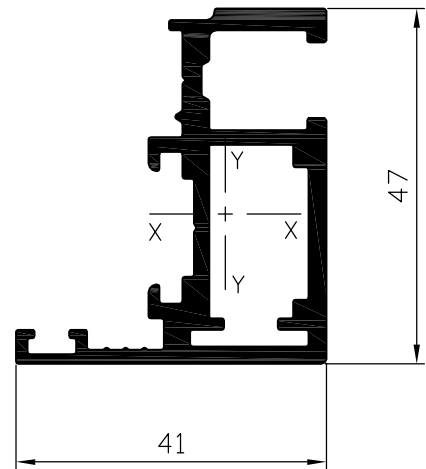


משקוף למונובלוק 40/30
07320 פרופיל
 משקל : 944 ג/מ
 היקף כללי : 401 מ"מ
 היקף חיצוני : 308 מ"מ

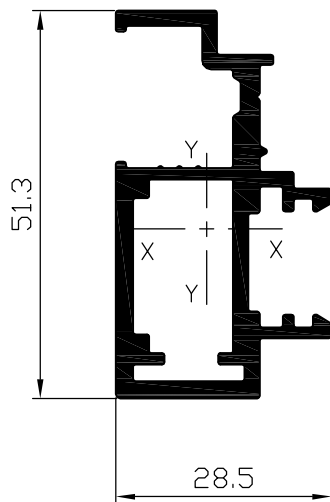
מקרא: ◇ משטח שעלולים להופיע בו קווי תפר של טרוד



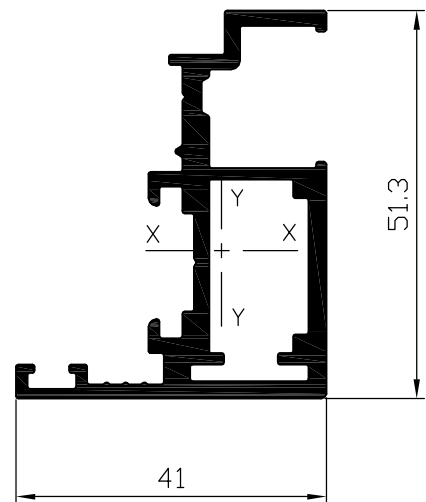
כנף שניה לזיגוג רגיל
07328 פרופיל
 שטח : 377 ממ"ר
 משקל : 1018 ג/מ
 היקף כללי : 319 מ"מ
 היקף חיצוני : 226 מ"מ
 $I_{xx} = 8.40 \text{ Cm}^4$
 $I_{yy} = 2.36 \text{ Cm}^4$



כנף לזיגוג רגיל
06991 פרופיל
 שטח : 415 ממ"ר
 משקל : 1121 ג/מ
 היקף כללי : 350 מ"מ
 היקף חיצוני : 254 מ"מ
 $I_{xx} = 10.44 \text{ Cm}^4$
 $I_{yy} = 3.86 \text{ Cm}^4$

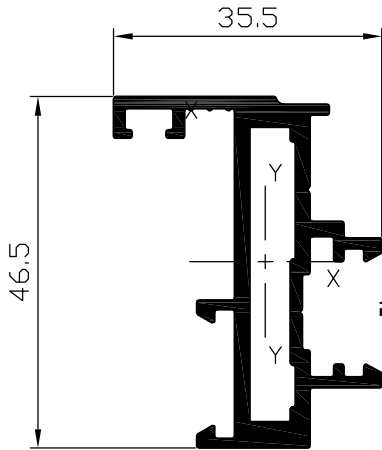


כנף שניה לזיגוג בידודי
07329 פרופיל
 שטח : 362 ממ"ר
 משקל : 977 ג/מ
 היקף כללי : 324 מ"מ
 היקף חיצוני : 231 מ"מ
 $I_{xx} = 8.77 \text{ Cm}^4$
 $I_{yy} = 2.22 \text{ Cm}^4$

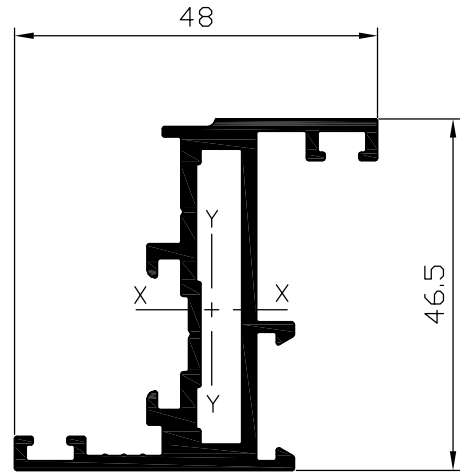


כנף לזיגוג בידודי
07323 פרופיל
 שטח : 400 ממ"ר
 משקל : 1080 ג/מ
 היקף כללי : 355 מ"מ
 היקף חיצוני : 260 מ"מ
 $I_{xx} = 10.76 \text{ Cm}^4$
 $I_{yy} = 3.66 \text{ Cm}^4$

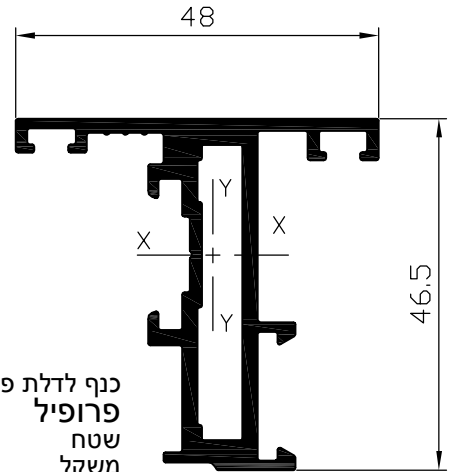
מקרא: ◇ משטח שעלולים להופיע בו קווי תפר של טרוד



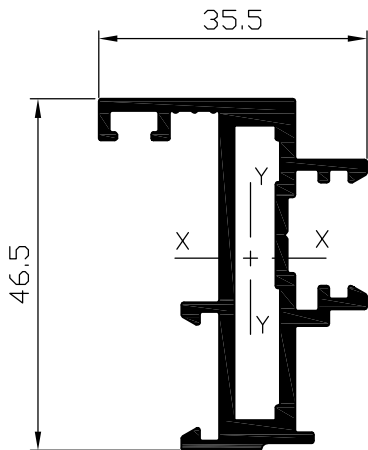
כנף לדלת פתיחה פנימה
פרופיל 07316
 שטח : 372 ממ"ר
 משקל : 1004 ג/מ
 היקף כללי : 362 מ"מ
 היקף חיצוני : 272 מ"מ
 $I_{xx} = 10.61 \text{ Cm}^4$
 $I_{yy} = 3.02 \text{ Cm}^4$



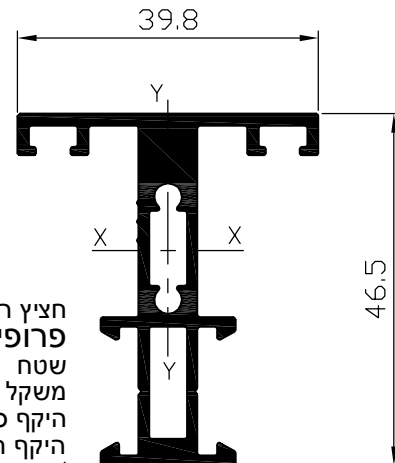
כנף שניה לדלת פתיחה פנימה
פרופיל 07324
 שטח : 331 ממ"ר
 משקל : 894 ג/מ
 היקף כללי : 333 מ"מ
 היקף חיצוני : 243 מ"מ
 $I_{xx} = 8.10 \text{ Cm}^4$
 $I_{yy} = 1.72 \text{ Cm}^4$



כנף לדלת פתיחה החוצה
פרופיל 07321
 שטח : 372 ממ"ר
 משקל : 1004 ג/מ
 היקף כללי : 362 מ"מ
 היקף חיצוני : 272 מ"מ
 $I_{xx} = 9.77 \text{ Cm}^4$
 $I_{yy} = 3.02 \text{ Cm}^4$

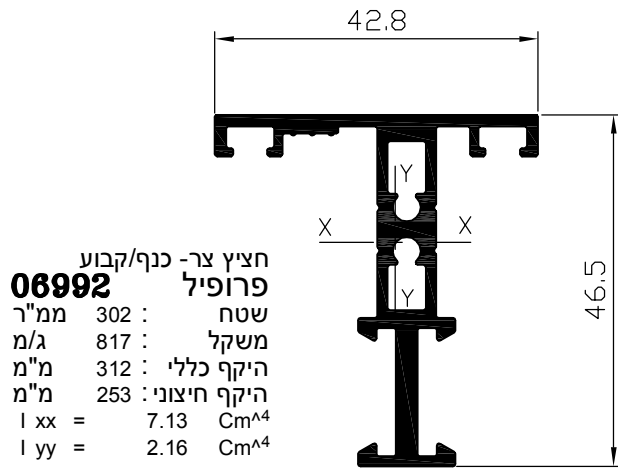
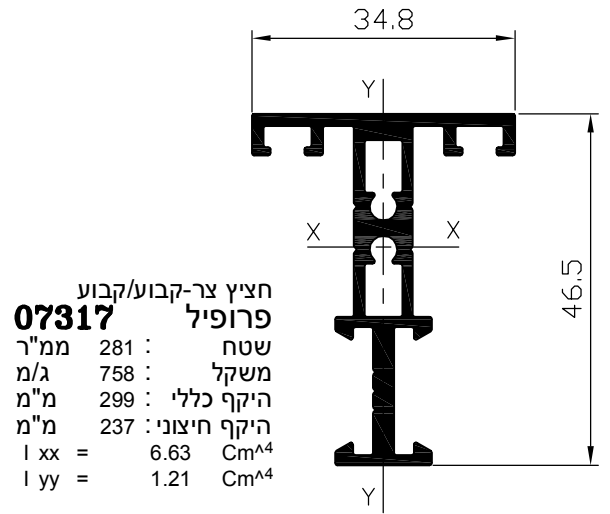
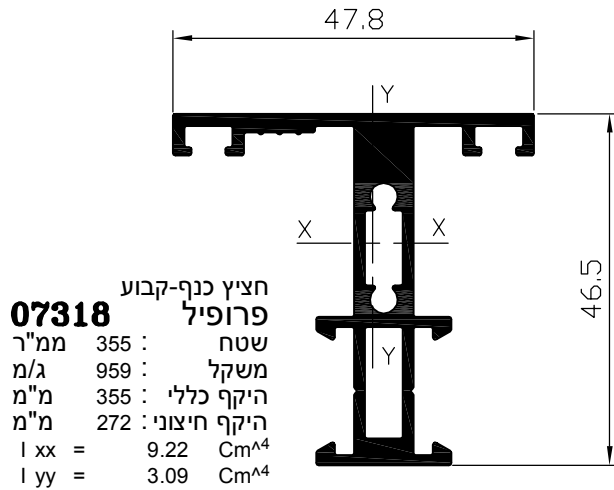


כנף שניה לדלת פתיחה החוצה
פרופיל 07325
 שטח : 331 ממ"ר
 משקל : 895 ג/מ
 היקף כללי : 333 מ"מ
 היקף חיצוני : 243 מ"מ
 $I_{xx} = 8.01 \text{ Cm}^4$
 $I_{yy} = 1.72 \text{ Cm}^4$



חציץ רחב-קבוע/קבוע
פרופיל 07327
 שטח : 334 ממ"ר
 משקל : 902 ג/מ
 היקף כללי : 340 מ"מ
 היקף חיצוני : 257 מ"מ
 $I_{xx} = 8.64 \text{ Cm}^4$
 $I_{yy} = 1.84 \text{ Cm}^4$

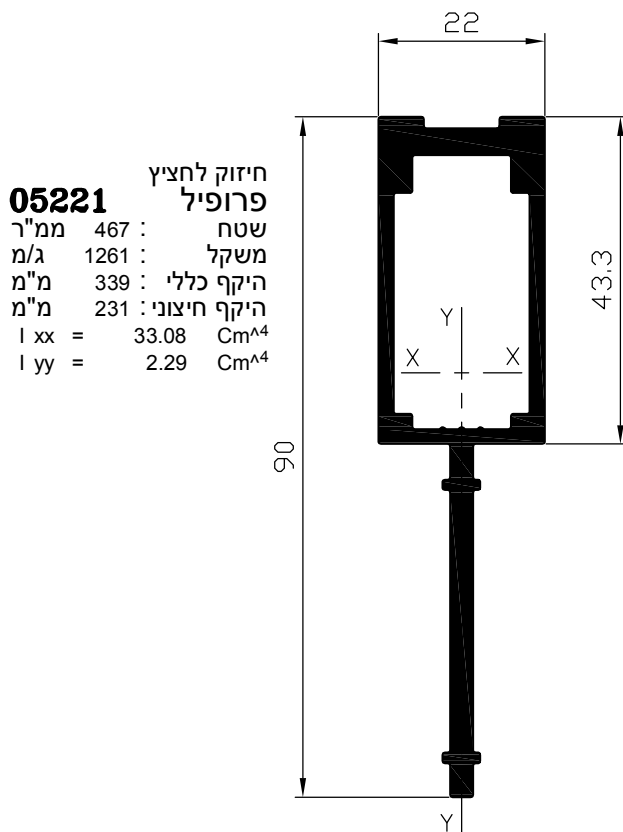
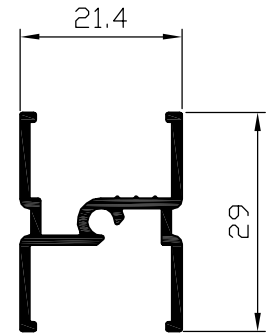
מקרא: משטח שעלולים להופיע בו קווי תפר של טרוד



כנף - חציץ לזיגוג 10-14 מ"מ פרופיל

04936

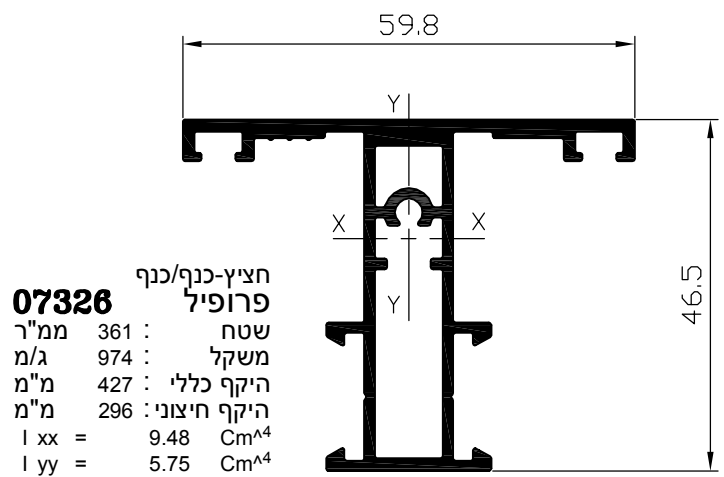
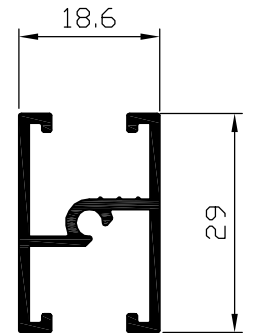
משקל : 316 ג/מ
 היקף כללי : 178 מ"מ



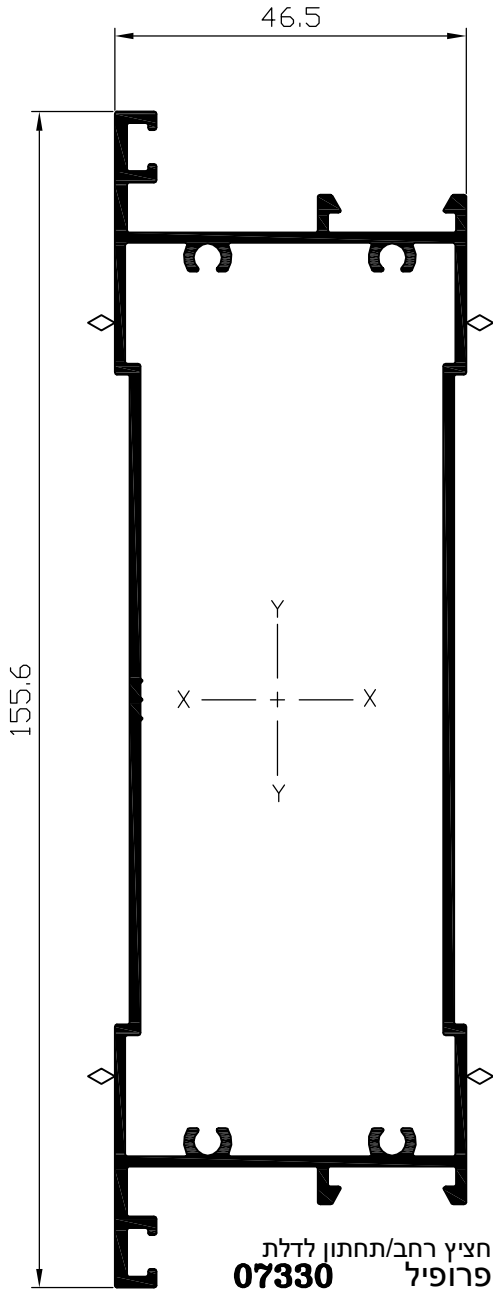
כנף - תציץ לזיגוג 3-6 מ"מ פרופיל

04935

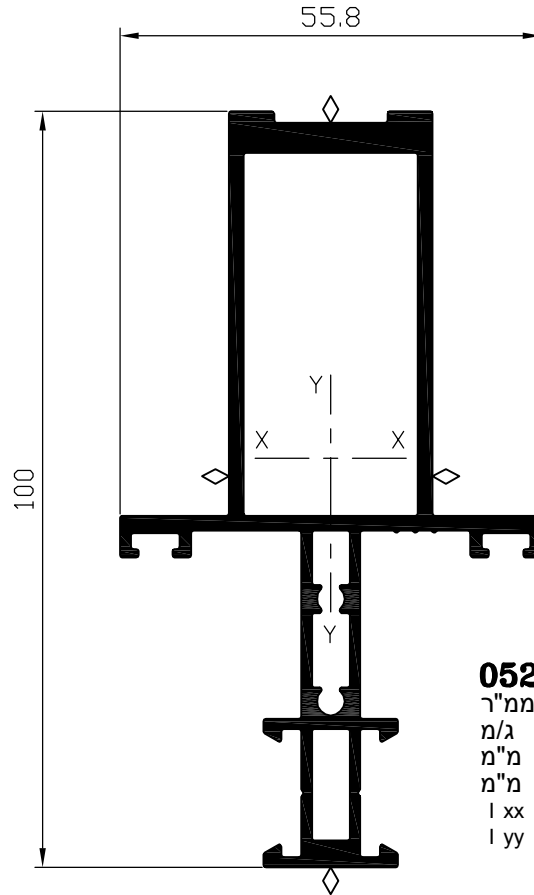
משקל : 348 ג/מ
 היקף כללי : 196 מ"מ



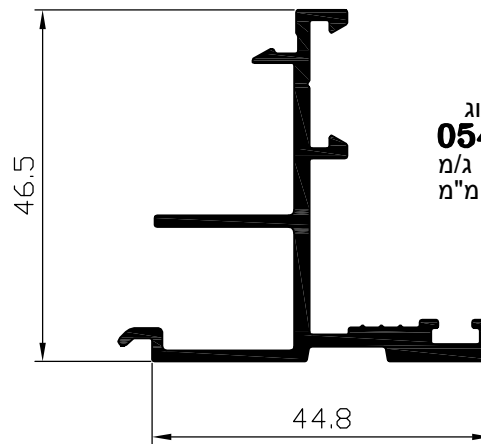
מקרא: ◇ משטח שעלולים להופיע בו קווי תפר של טרוד



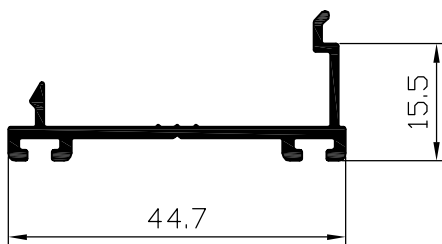
חציץ רחב/תחתון לדלת
07330 פרופיל
 שטח : 640 מ"מ²
 משקל : 1728 ג/מ
 היקף כללי : 886 מ"מ
 היקף חיצוני : 494 מ"מ
 $I_{xx} = 162.63 \text{ Cm}^4$
 $I_{yy} = 23.24 \text{ Cm}^4$



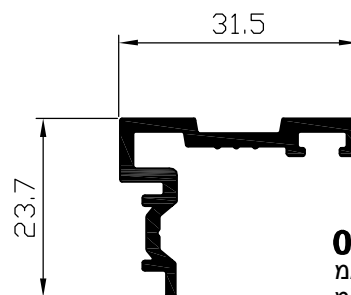
חציץ/עמוד מחוזק
05249 פרופיל
 שטח : 662 מ"מ²
 משקל : 1788 ג/מ
 היקף כללי : 637 מ"מ
 היקף חיצוני : 393 מ"מ
 $I_{xx} = 62.40 \text{ Cm}^4$
 $I_{yy} = 8.68 \text{ Cm}^4$



פרופיל לשינוי כיוון זיגוג
05420 פרופיל
 משקל : 694 ג/מ
 היקף כללי : 283 מ"מ



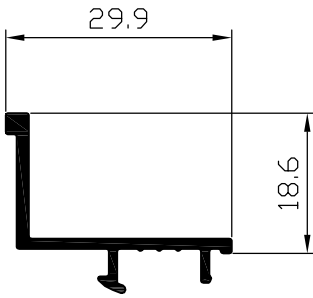
תחתון לדלת
05208 פרופיל
 משקל : 318 ג/מ
 היקף כללי : 168 מ"מ



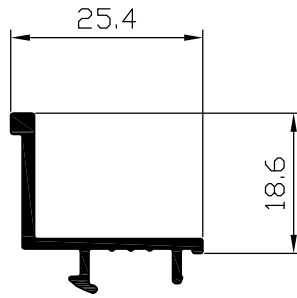
הלבשה לכנף שניה
05215 פרופיל
 משקל : 349 ג/מ
 היקף כללי : 149 מ"מ

1	6	ה	4350
מהדורה	עמוד	פרק	סדרת ציר

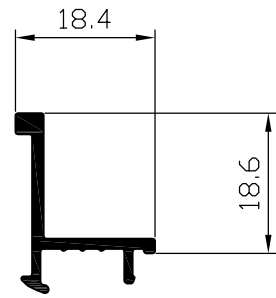
מקרא: ◊ משטח שעלולים להופיע בו קווי תפר של טרוד



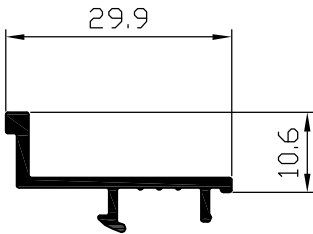
סרגל גבוה לזיגוג 3-6 מ"מ
פרופיל 05209
משקל : 230 ג/מ
היקף כללי : 119 מ"מ



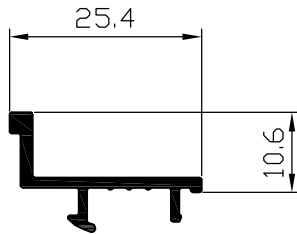
סרגל גבוה לזיגוג 6-11 מ"מ
פרופיל 05264
משקל : 213 ג/מ
היקף כללי : 110 מ"מ



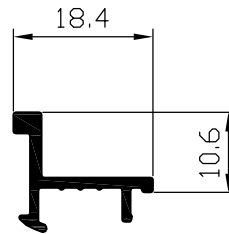
סרגל גבוה לזיגוג 13-18 מ"מ
פרופיל 05212
משקל : 185 ג/מ
היקף כללי : 97 מ"מ



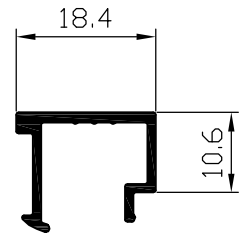
סרגל נמוך לזיגוג 3-6 מ"מ
פרופיל 05210
משקל : 196 ג/מ
היקף כללי : 103 מ"מ



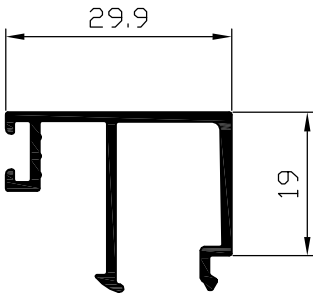
סרגל נמוך לזיגוג 6-11 מ"מ
פרופיל 05265
משקל : 179 ג/מ
היקף כללי : 94 מ"מ



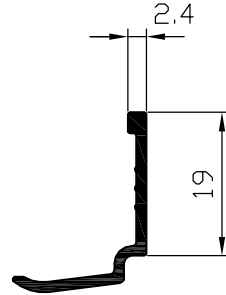
סרגל נמוך לזיגוג 13-18 מ"מ
פרופיל 05213
משקל : 153 ג/מ
היקף כללי : 81 מ"מ



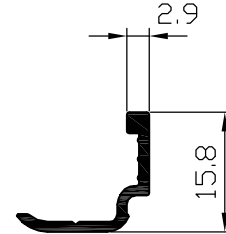
סרגל נמוך לזיגוג 13-18 מ"מ
פרופיל 05239
משקל : 172 ג/מ
היקף כללי : 103 מ"מ



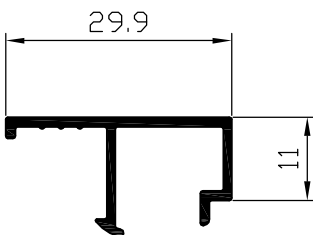
סרגל גבוה לזיגוג 3-6 מ"מ
פרופיל 02775
משקל : 320 ג/מ
היקף כללי : 189 מ"מ



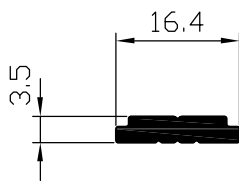
סרגל גבוה לזיגוג 29-34 מ"מ
פרופיל 04876
משקל : 143 ג/מ
היקף כללי : 80 מ"מ



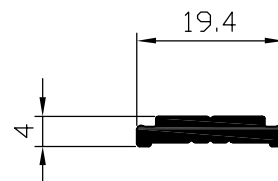
סרגל נמוך לזיגוג 28-33.5 מ"מ
פרופיל 05214
משקל : 119 ג/מ
היקף כללי : 67 מ"מ



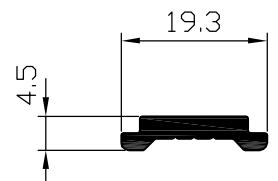
סרגל נמוך לזיגוג 3-6 מ"מ
פרופיל 04889
משקל : 209 ג/מ
היקף כללי : 128 מ"מ



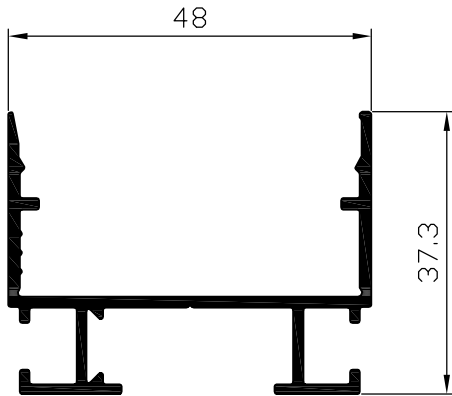
בסיס למספרים במשקוף
פרופיל 05619
משקל : 141 ג/מ
היקף כללי : 40 מ"מ



בסיס למספרים בכנף
פרופיל 05620
משקל : 168 ג/מ
היקף כללי : 48 מ"מ

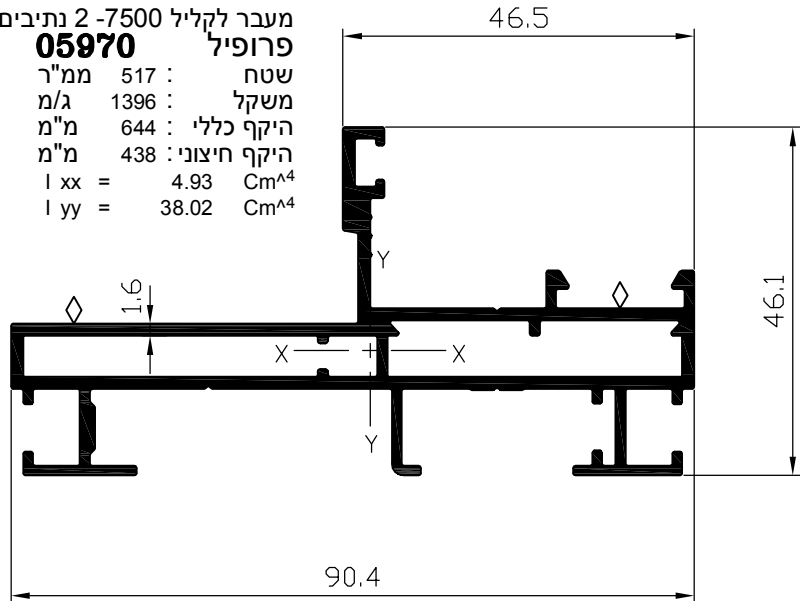


מוט מוביל
פרופיל 03685
משקל : 155 ג/מ
היקף כללי : 48 מ"מ

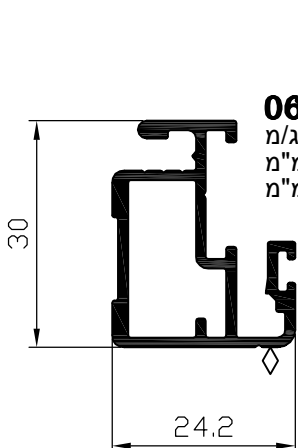
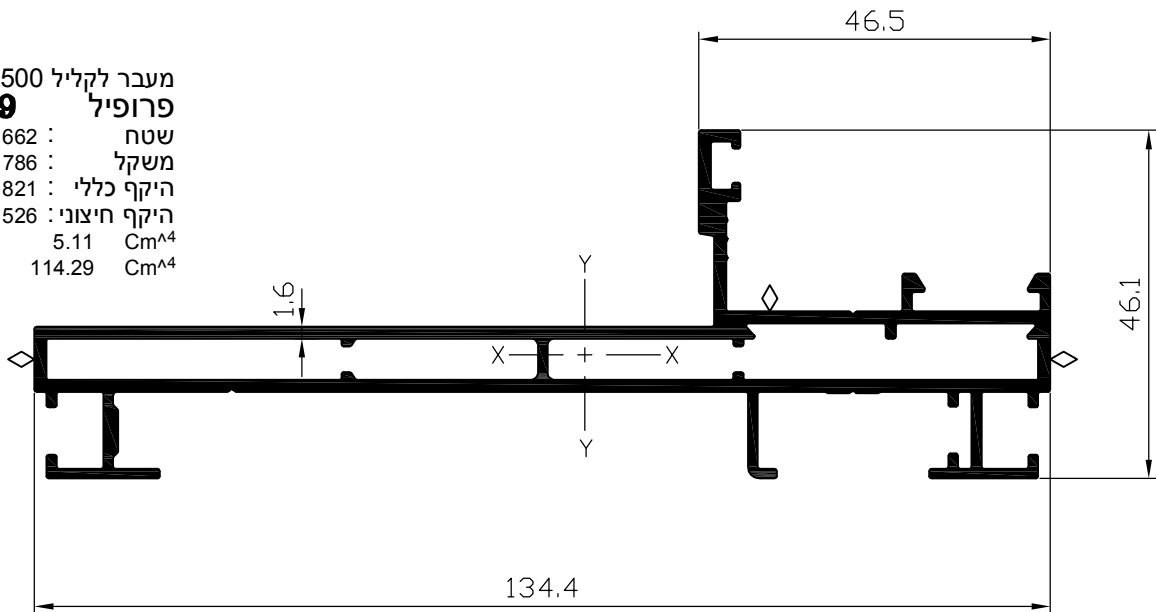


הרחקה למשקוף
06475 פרופיל
משקל : 599 ג/מ
היקף כללי : 311 מ"מ

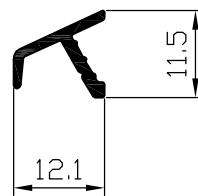
מעבר לקליל 7500-2 נתיבים
05970 פרופיל
שטח : 517 מ"מ²
משקל : 1396 ג/מ
היקף כללי : 644 מ"מ
היקף חיצוני : 438 מ"מ
 $I_{xx} = 4.93 \text{ Cm}^4$
 $I_{yy} = 38.02 \text{ Cm}^4$



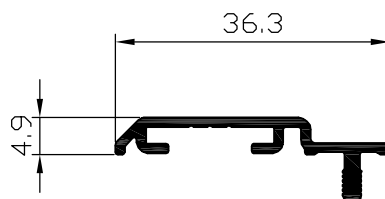
מעבר לקליל 7500-3 נתיבים
05999 פרופיל
שטח : 662 מ"מ²
משקל : 1786 ג/מ
היקף כללי : 821 מ"מ
היקף חיצוני : 526 מ"מ
 $I_{xx} = 5.11 \text{ Cm}^4$
 $I_{yy} = 114.29 \text{ Cm}^4$



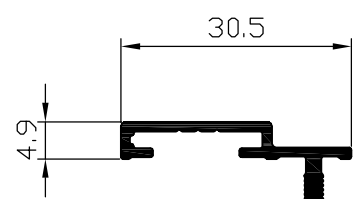
כנף לרשת נשלפת
06028 פרופיל
משקל : 467 ג/מ
היקף כללי : 245 מ"מ
היקף חיצוני : 174 מ"מ



אף מים לרשת נשלפת
06062 פרופיל
משקל : 93 ג/מ
היקף כללי : 54 מ"מ



הלבשה
06488 פרופיל
משקל : 216 ג/מ
היקף כללי : 121 מ"מ



הלבשה
07307 פרופיל
משקל : 187 ג/מ
היקף כללי : 103 מ"מ

סדרות ציר

קליל בלגי 4350


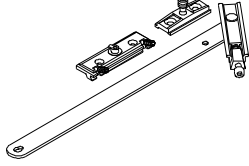
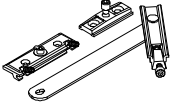
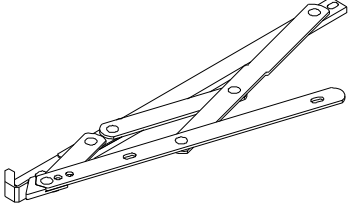
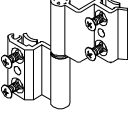
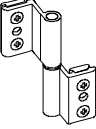
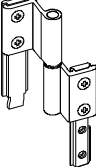
פרק 1

אביזרים

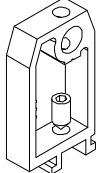
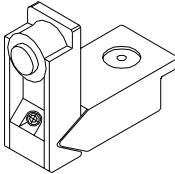
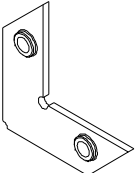
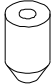
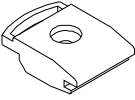
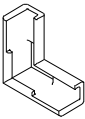
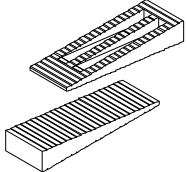
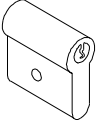
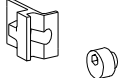
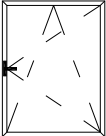
אביזרים

חומר	תאור האביזר		מס' קטלוגי
אלומיניום	ידית סיבובית		1046
אלומיניום	סגר מתכוונן לקיפ - שנפר		1106
אלומיניום	סט נעילה לכנף שניה		1202
אלומיניום נילון	בריא 16 ס"מ		1203
אלומיניום נילון	בריא 35 ס"מ		1205
נילון	יסין	קצה מוט נעילה 2 מצבים	1207
	שמאל		1208
נילון	נקודת נעילה נוספת		1211
נילון	נגדי לנעילת כנף		1212

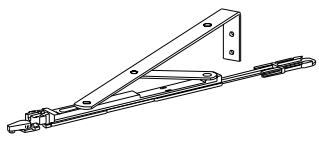
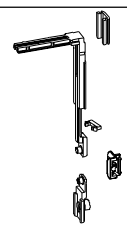
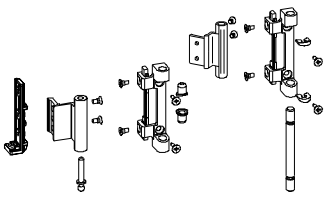
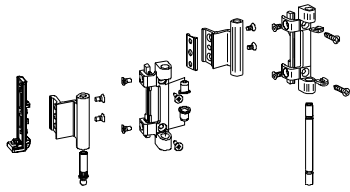
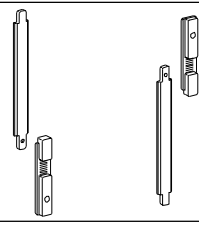
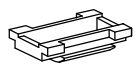
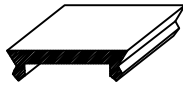
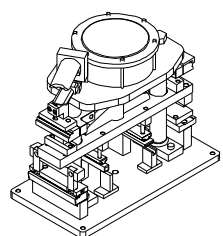
אביזרים

חומר	תאור האביזר		מס' קטלוגי
זמק נילון פליז	בריאח תחתון עם נגדי - לדלת		1263
פלכ"מ נילון	מגביל פתיחה לחלון ציר		1306
פלכ"מ נילון	מגביל פתיחה קצר לחלון ציר		1333
פלכ"מ לא מגנטי	מספריים 8" - עבור חלון קיפ		1320
	מספריים 10" - עבור חלון קיפ		1321
	מספריים 12" - עבור חלון קיפ		1322
	מספריים 16" - עבור חלון קיפ		1323
	מספריים 20" - עבור חלון קיפ		1324
	מספריים 24" - עבור חלון קיפ		1325
אלומיניום פלכ"מ	ציר עם ברגים עבור משקוף מפרופיל מס' 04898		1410
אלומיניום פלכ"מ	ציר נוסף עם ברגים		1414
אלומיניום פלכ"מ	סט צירים עם ברגים		1427

אביזרים

חומר	תאור האביזר		מס' קטלוגי
אלומיניום	מחבר לחציץ מס' 07326		1517
אלומיניום יציקת	פינת מתיחה לכנף		1523
אלומיניום פלב"מ	פינת חיבור להלבשה + ברגים		1526
זמק	פין 11 x 8		1549
נילון	מייצב כנף		1714
נילון	מגן פינה		1727
נילון	קלין משופע לזיגוג		1751
פלדה	צילינדר לדלת פתיחה פנימה		1942
	צילינדר לדלת פתיחה החוצה		1943
פלב"מ זמק	נקודת נעילה נוספת לדריי-קיפ		2011
פלב"מ אלומיניום זמק	מנגנון דריי-קיפ בסיסי		2022

אביזרים

חומר	תאור האביזר		מס' קטלוגי
פלב"מ אלומיניום	מספרים לדריי-קיפ (300 מ"מ)		2023
	מספרים לדריי-קיפ (460 מ"מ)		2024
פלב"מ זמק	פינה לנעילה נוספת בדריי-קיפ		2026
אלומיניום פלב"מ נילון	צירים לכנף דריי-קיפ (עד 130 ק"ג) עבור כנף קליל 4300 - עד 80 ק"ג		2027
אלומיניום פלב"מ נילון	צירים לכנף שניה (עד 130 ק"ג) עבור כנף קליל 4300 - עד 80 ק"ג		2029
פלב"מ אלומיניום	בריחים לכנף שניה דריי-קיפ		2030
נילון	מייצב כנף		2031
P.V.C.	פס כיסוי		2106
נילון פלב"מ	סט אביזרים לרשת קבועה		2626
	מבלט		4350

אביזרים

חומר	תאור האביזר		מס' קטלוגי
זמק	מעביר תנועה לדריי קיפ		4301
זמק	מעביר תנועה לחלון ציר		4302
פליז מוצק	ידית סיבוכית "דרור" - לחלון גוונים: פליז חלוד/פליז עתיק/שחור/כסף עתיק		4303
פליז מוצק	סגר (שנפר) פליז לקיפ גוונים: פליז חלוד/פליז עתיק/שחור/כסף עתיק		4304
פליז פלב"מ	יסין	ציר פליז גוונים: כסף עתיק	4305
	שמאל		4306
פלדה נילון	מנעול אופקי לנעילה בנקודה אחת		4307

אביזרים

חומר	תאור האביזר		מס' קטלוגי
נילון	נגדי למנעול מק"ט 4307		4308
פליז מוצק	ידית סיבובית "דרור" – לדלת כולל רוזטה לצילינדר בצבע תואם גוונים: פליז חלוד/פליז עתיק/שחור/כסף עתיק		4309
נילון	סט פקקי השלמה לשתי כנפיים		4312
			4313
נילון פלב"מ	סט מתאמים לידיה (מק"ט 1046)		4314
אלומיניום פלב"מ	פינת חיבור עם ברגים		4315
פליז מוצק	ידית סיבובית קטנה "עפרוני" – לחלון גוונים: פליז עתיק/שחור/כסף עתיק		4316
פליז מוצק	ידית סיבובית "צופית" – לחלון גוונים: פליז חלוד/פליז עתיק/שחור/כסף עתיק		4318

אביזרים

חומר	תאור האביזר		מס' קטלוגי
פליז מוצק	ידית סיבובית "צופית" – לדלת כולל רוזטה לצילינדר בצבע תואם גוונים: פליז חלוד/פליז עתיק/שחור/כסף עתיק		4319
פלדה	נגדי למנעול מק"ט 4307		4320
פליז מוצק	ידית סיבובית "דוכיפת" – לחלון גוונים: פליז חלוד/פליז עתיק/שחור/כסף עתיק		4323
פליז מוצק	ידית סיבובית "דוכיפת" – לדלת כולל רוזטה לצילינדר בצבע תואם גוונים: פליז חלוד/פליז עתיק/שחור/כסף עתיק		4324
פליז מוצק	ידית סיבובית "דוכיפת" – לדלת גוונים: פליז חלוד/פליז עתיק/שחור/כסף עתיק		4326
פליז מוצק	ידית סיבובית "זמיר" – לחלון גוונים: פליז חלוד/פליז עתיק/שחור/כסף עתיק		4327

אביזרים

חומר	תאור האביזר		מס' קטלוגי
פליז מוצק	ידית סיבובית "זמיר" – לדלת כולל רוזטה לצילינדר בצבע תואם גוונים: פליז חלוד/פליז עתיק/שחור/כסף עתיק		4329
פליז מוצק	ידית סיבובית "זמיר" – לדלת גוונים: פליז חלוד/פליז עתיק/שחור/כסף עתיק		4330
פליז מוצק	ידית סיבובית "חוחית" – לחלון גוונים: פליז חלוד/פליז עתיק/שחור/כסף עתיק		4331
פליז מוצק	ידית סיבובית "חוחית" – לדלת כולל רוזטה לצילינדר בצבע תואם גוונים: פליז חלוד/פליז עתיק/שחור/כסף עתיק		4332
פליז מוצק	ידית סיבובית "חוחית" – לדלת גוונים: פליז חלוד/פליז עתיק/שחור/כסף עתיק		4333
פליז מוצק	ידית סיבובית "סנונית" – לחלון גוונים: פליז חלוד/פליז עתיק/שחור/כסף עתיק		4334 (ימין)
			4366 (שמאל)

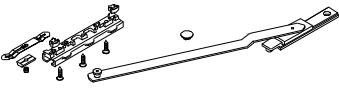
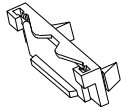
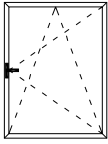
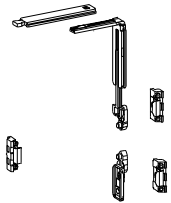
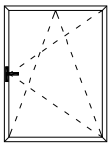
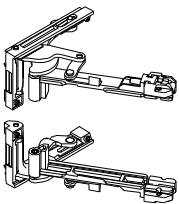
אביזרים

חומר	תאור האביזר		מס' קטלוגי
פליז מוצק	ידית סיבובית "סנונית" – לדלת כולל רוזטה לצילינדר בצבע תואם גוונים: פליז חלוד/פליז עתיק/שחור/כסף עתיק		4335
	מנעול אנכי לנעילה רב נקודתית + נגדי		4338
פליז מוצק	ידית סיבובית "דרור" – לדלת גוונים: פליז חלוד/פליז עתיק/שחור/כסף עתיק		4348
פליז מוצק	ידית סיבובית "סנונית" – לדלת גוונים: פליז חלוד/פליז עתיק/שחור/כסף עתיק		4349
פליז מוצק	ידית סיבובית "פשוט" – לחלון גוונים: פליז חלוד/פליז עתיק/שחור/כסף עתיק		4368
	מנעול אופקי לנעילה רב נקודתית + נגדי + מעביר תנועה		4372







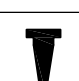







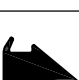
אביזרים

חומר	תאור האביזר		מס' קטלוגי
פליז מוצק	ידית סיבובית "פשוט" – לדלת גוונים: פליז חלוד/פליז עתיק/שחור/כסף עתיק		4378
	מנעול אנכי לנעילה בנקודה אחת + נגדי		4380
פלב"מ זמק נילון	צירים בצד ימין	מנגנון דריי-קיפ מעוגל/משופע (מתאימות ידיות עם פין מרובע) משקל כנף עד 80 ק"ג	4381
	צירים בצד שמאל		4382
פליז מוצק	ידית סיבובית "נחליאלי" – לדלת גוונים: פליז חלוד/פליז עתיק/שחור/כסף עתיק		4385
פליז מוצק	צירים בצד ימין	ידית סיבובית "נחליאלי" – לחלון גוונים: פליז חלוד/פליז עתיק/שחור/כסף עתיק	4387
	צירים בצד שמאל		4388
אלומיניום	קולט מנעול – 300 מ"מ		4390
זמק	נקודת נעילה בצד ציר		4715
פלב"מ זמק נילון	מנגנון נעילה לחלון קיפ עם ידית צד		4722

אביזרים

חומר	תאור האביזר		מס' קטלוגי
פלב"מ זמק נילון	מספריים נוספים לחלון קיפ עם ידית צד		 4723
נילון	פקק ניקוז עם דלתית		 5013
פלב"מ זמק נילון	צירים בצד ימין	מנגנון דר"י-קיפ עם צירים סמויים משקל כנף עד 100 ק"ג (רוחב כנף 450 ÷ 620 מ"מ, גובה כנף 600 ÷ 1400 מ"מ)	 5523
	צירים בצד שמאל		5524
	סט לנעילה נוספת דר"י-קיפ עם צירים סמויים		 5526
פלב"מ זמק נילון	צירים בצד ימין	מנגנון דר"י-קיפ עם צירים סמויים משקל כנף עד 100 ק"ג (רוחב כנף 621 ÷ 800 מ"מ, גובה כנף 600 ÷ 1400 מ"מ)	 5527
	צירים בצד שמאל		5528
	סט צירים סמויים לכנף ציר צד משקל כנף עד 80 ק"ג פתיחה מירבית 110° (רוחב כנף 450 ÷ 800 מ"מ, גובה כנף 600 ÷ 1400 מ"מ)		 5529

אטמים

חומר	תאור האביזר		מס' קטלוגי
P.V.C.	אטם לזיגוג חלונות (4 מ"מ)		* 2130
P.V.C.	אטם לזיגוג חלונות (6 מ"מ)		* 2131
P.V.C.	אטם לזיגוג חלונות (14 מ"מ)		* 2132
P.V.C.	אטם לזיגוג חלונות (5 מ"מ)		* 2133
P.V.C.	אטם לזיגוג חלונות (10 מ"מ)		* 2138
E.P.D.M.	אטם אגף/משקוף עבור דלתות		* 2230
E.P.D.M.	אטם סף לדלת		2231
E.P.D.M.	אטם אגף/משקוף עבור חלונות		2266
E.P.D.M.	אטם סמוי לזיגוג חוץ (2.5 מ"מ)		2310
E.P.D.M.	אטם סמוי לזיגוג פנים (2 מ"מ)		2311
E.P.D.M.	אטם סמוי לזיגוג חוץ (3.5 מ"מ)		2318
E.P.D.M.	אטם סמוי לזיגוג פנים (4 מ"מ)		2319
E.P.D.M.	אטם סמוי לזיגוג פנים (3 מ"מ)		2331
E.P.D.M.	אטם סמוי לזיגוג פנים (5 מ"מ)		2332
E.P.D.M.	אטם סמוי לזיגוג פנים (6 מ"מ)		2333

* – קיים גם בצבע לבן