



**בדיקה באתר של בידוד אקוסטי של חלון  
מפרופיל קליל 5500  
וזכוכית שכבות 4+4+PVB 076**

**הוכן עבור: חברת "קליל תעשיות בע"מ"**

**הוכן על ידי: ד"ר מיכאל מוגילבסקי**

**מרס 2008**

**1. כללי**

דו"ח זה מתאר תוצאות מדידות של אינדקס של פחיתת הקול ואינדקס משוקלל של פחיתת הקול בפני רעש נישא באוויר לחלון ציר מפרופיל קליל 5500 וזכוכית שכבות 4+4+PVB 076, שנערכו בתאריך ה-25.03.2008 באתר בקיבוץ גבעת ברנר.

**2. תיאור התקנים שמשו לצורך המדידות**

המדידות וקביעת הבידוד האקוסטי בוצעו לפי תקני ישראל הבאים:

א. ת"י 1034, חלק 5: "אקוסטיקה: מדידות בידוד קול בבניינים ובידוד קול של אלמנטי בניין – מדידות באתר של בידוד מפני קול נישא באוויר של אלמנטי חזית וחזיתות בניינים", גרסאות מספטמבר 1980 ואוגוסט 1988. תקן זה זהה לגרסאות רלבנטיות של התקן הבא של הארגון הבינלאומי לתקינה:

ISO 140/3: Acoustics – Measurement of sound insulation in buildings and of building elements – Part 5: Field measurements of airborne sound insulation of facade elements and facades.

ב. תקן ישראל ת"י 1309: "אקוסטיקה: מדידות בליעת קול בחדר הדהוד". תקן זה זהה לתקן הבא של הארגון הבינלאומי לתקינה:

ISO 354: Acoustics – Measurement of sound absorption in a reverberation room.

ג. תקן ישראל ת"י 985, חלק 1: "אקוסטיקה: הערכת שיעור הבידוד האקוסטי בבניינים והבידוד האקוסטי של אלמנטי בניין – בידוד בניינים ואלמנטי הפנים שלהם מפני קול נישא באוויר".

**3. תיאור תנאי המדידה**

המדידות בוצעו בבניין בקיבוץ גבעת ברנר, שנמצא במהלך עבודות שיפוץ. לצורך המדידות נעשה שימוש בחדר הממוקם בקומת הקרע של הבניין. בפחת חיצוני יחידי של החדר הותקן ונבדק החלון (תצלום מס' 3.1).

מידות ונפח החדר מוצגים בלוח מס' 3.1.

**תצלום מס' 3.1: חדר המדידה ופתח לחלון הנבדק (מבט מבפנים)****לוח מס' 3.1: מידות ונפח החדר לבדיקת בידוד אקוסטי של חלון קליל 5500 באתר בגבעת ברנר**

נפח, מ"ק	מידות החדר, מ'			ייעוד החדר
	גובה	אורך	רוחב'	
51	3	5.5	3.1 (קיר עם חלון)	חדר הקליטה

**4. תיאור החלון הנבדק**

החלון הנבדק הינו חלון מפרופיל מגדס 5500 עם זכוכית שכבות של 4+4+PVB 076. מידות ושטח החלון הינם:

- \* רוחב החלון – 1.07 ס"מ.
- \* גובה החלון - 1.18 ס"מ.
- \* שטח החלון S - 1.3 מ"ר.

מידות ושטח של החלון הנבדק הינם קרובים לאלה לחלונות טיפוסיים בהם עושים שימוש בבתי מגורים, משרדים ועוד.

## 5. שיטות המדידה

המדידות נערכו לפי לשתי שיטות הבאות:

א. שיטת המדידה המבוססת על השוואת מפלסי רעש בתוך לחדר עבור מצב של חלון סגור ופתוח השיטה מתוארת בתקנים הבאים:

\* ת"י 1034, חלק 5: "אקוסטיקה: מדידות בידוד קול בבניינים ובידוד קול של אלמנטי בניין – מדידות באתר של בידוד מפני קול נישא באוויר של אלמנטי חזית וחזיתות בניינים", גרסה מספטמבר 1980.

\* תקן ת"י 1309: "אקוסטיקה: מדידות בליעת קול בחדר הדהוד".

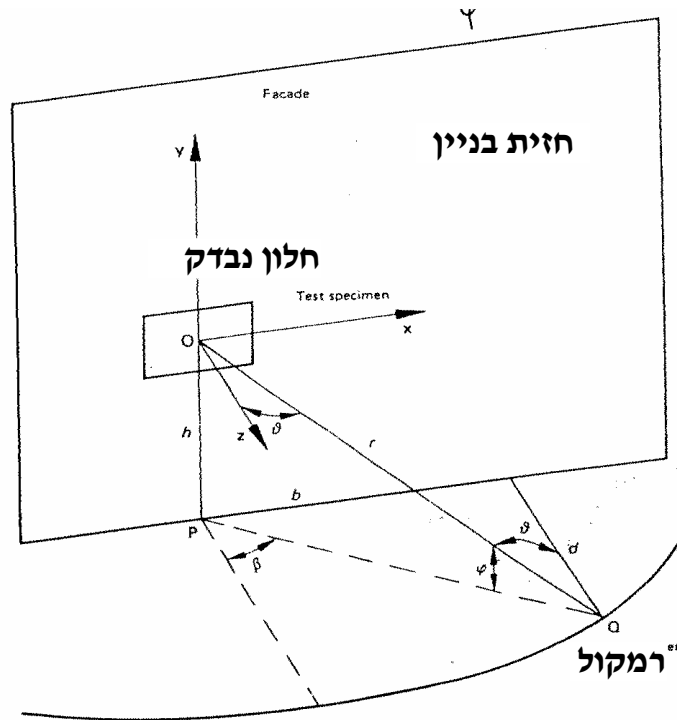
בהתאם לשיטה זאת מחוץ לחדר (בחוץ) הותקן רמקול של מערכת הגברה המשדר רעש לבן, ונמדדים מפלסי הרעש, הנוצרים בחדר הקליטה עם חלון סגור וחלון פתוח בעת פעולה של הרמקול. הרמקול באתר לבדיקת החלון מופיע בתצלום מס' 2.1.

**תצלום מס' 2.1: רמקול לבדיקת החלון (מבט דרך פתח לחלון הנבדק)**



המרחק בין הרמקול לבין החלון היה 5 מ', כאשר הזווית  $\theta$  בין קו מהרמקול למרכז החלון לבין ניצב לחלון היה  $45^\circ$  (תרשים מס' 3.2).

### תרשים מס' 3.2: סכימת החלון והרמקול



המדידות נערכו בפסי שליש-אוקטאבה בתחום תדירות של 100-5,000 Hz.

זמן ההדהוד בחדר הקליטה, הנדרש לחישוב של הבידוד האקוסטי, נמדד בהתאם לתקן ת"י 1309 בפסי שליש-אוקטאבה בתחום תדירות של 100-5,000 Hz.

ב. שיטת המדידה המבוססת על השוואת מפלסי רעש בתוך החדר עם חלון סגור ועל פני החלון מבחוץ

שיטה מתוארת בתקנים הבאים:

\* ת"י 1034, חלק 5: "אקוסטיקה: מדידות בידוד קול בבניינים ובידוד קול של אלמנטי בניין – מדידות באתר של בידוד מפני קול נישא באוויר של אלמנטי חזית וחזיתות בניינים", גרסה מאוגוסט 1988.

\* תקן ת"י 1309 : "אקוסטיקה : מדידות בליעת קול בחדר הדהוד".

לפי שיטה זאת מחוץ לחדר מותקן רמקול של מערכת הגברה המשדר קול, ונמדדים מפלסי הרעש, הנוצרים על פני החלון מבחוץ ובחדר הקליטה בעת פעולה של מערכת ההגברה, היוצרת רעש לבן. המרחק בין הרמקול לבין החלון היה 5 מ' כאשר הזווית  $\vartheta$  בין קו מהרמקול למרכז החלון לבין ניצב לחלון היה  $45^\circ$  (תרשים מס' 3.2).

## 6. מכשור המדידה

### 6.1 מערכת הגברת הקול

מערכת הגברת הקול, אשר משמשת כמקור הרעש מחוץ לחדר, כללה את הרכיבים הבאים :

\* מחולל אותות היוצר רעש לבן (White noise generator).

\* רמקול JBL EON10 G2 עם מערכת הגברה כפולה לרמקול לתדרים נמוכים ל-125 W ורמקול לתדרים גבוהים ל-50 W, מתוצרת חברת JBL (ארה"ב).

### 6.2 מכשור מדידת הרעש

מדידות מפלסי הרעש ומדידות של זמן ההדהוד בחדר הקליטה בוצעו על ידי המכשור האוניברסאלי הבא, העומד בכל הדרישות למכשור למדידות הבידוד האקוסטי וזמן ההדהוד במעבדות ובאתר :

\* מנתח ספקטרום בזמן אמיתי דגם 824, תוצרת Larson Davis, ארה"ב.

\* מיקרופון קבלי "1/2 דגם 4133, תוצרת B&K, דנמרק.

\* מכשיר כיוול דגם CAL 200, תוצרת חברת Larson Davis, ארה"ב.

## 7. שיטת קביעת שיעור הבידוד האקוסטי של החלון

### 7.1 אינדקס פחיתת הקול בפסי שליש-אוקטאבה

#### שיטת א'

אינדקס פחיתת הקול חושב בפסי שליש-אוקטאבה בתחום תדירות של 100-5,000 Hz בהתאם לת"י 1034, חלק 5 : "אקוסטיקה : מדידות בידוד קול בבניינים ובידוד קול של אלמנטי בניין – מדידות באתר של בידוד מפני קול נישא באוויר של אלמנטי חזית וחזיתות בניינים", גרסה מספטמבר 1980, לפי הנוסחה הבאה :

$$R'_{45,oc} = L_{2open} - L_{2closed} + 10\log(A_{open}/A_{closed}) + 10\log(S/S_{open}), \text{ dB}$$

כאשר :

$L_{2open}$  - מפלס הרעש בפסי שליש-אוקטאבה הממוצע לשש נקודות מדידה בחדר הקליטה עם חלון פתוח, dB.

$L_{2closed}$  - מפלס הרעש בפסי שליש-אוקטאבה הממוצע לשש נקודות מדידה בחדר הקליטה עם חלון סגור, dB.

$S$  - שטח של החלון הנבדק, מ"ר.

$S_{open}$  - שטח פתוח של החלון הנבדק, מ"ר.

$A_{open}$  - השטח הכולל של בליעת הרעש בחדר הקליטה עם חלון פתוח, מ"ר.

$A_{closed}$  - השטח הכולל של בליעת הרעש בחדר הקליטה עם חלון סגור, מ"ר.

השטח הכולל של בליעת הרעש בחדר הקליטה מחושב בפסי שליש-אוקטאבה, בהתאם לתקן ת"י 1309 : "אקוסטיקה: מדידות בליעת קול בחדר הדהוד", לפי הנוסחה הבאה :

$$A = 0.16 (V/T),$$

כאשר :

$V$  - נפח של החדר הקליטה, מ"ק.

$T$  - זמן ההדהוד המדוד בחדר הקליטה, שניות.

### שיטת ב'

אינדקס פחיתת הקול חושב בפסי שליש-אוקטאבה בתחום תדירות של 100-5,000 Hz בהתאם לת"י 1034, חלק 5 : "אקוסטיקה: מדידות בידוד קול בבניינים ובידוד קול של אלמנטי בניין - מדידות באתר של בידוד מפני קול נישא באוויר של אלמנטי חזית וחזיתות בניינים", גרסה מאוגוסט 1988, לפי הנוסחה הבאה :

$$R'_{45} = L_{1,S} - L_{2closed} + 10\log(S/A_{closed}) - 1.5, \text{ dB}$$

כאשר :

$L_{1,S}$  - מפלס הרעש הממוצע לחמש נקודות מדידה על פני החלון מבחוץ בפסי שליש-אוקטאבה, dB.

$L_2$  closed - מפלס הרעש בפסי שליש-אוקטאבה הממוצע לשש נקודות מדידה בחדר הקליטה עם חלון סגור, dB.

S - שטח של החלון נבדק, מ"ר.

$A$  closed - השטח הכולל של בליעת הרעש בחדר הקליטה עם חלון סגור, מ"ר.

השטח הכולל של בליעת הרעש בחדר הקליטה מחושב כמתואר לעיל.

## 7.2 אינדקס משוקלל של פחיתת הקול

שיעור של אינדקס משוקלל של פחיתת הקול, המסופק על ידי החלון, חושב לפי דרישות של תקן ת"י 985, חלק 1: "אקוסטיקה: הערכת שיעור הבידוד האקוסטי בבניינים והבידוד האקוסטי של אלמנטי בניין – בידוד בניינים ואלמנטי הפנים שלהם מפני קול נישא באוויר", בהתבסס על אינדקס פחיתת הקול, המחושב בפסי שליש-אוקטאבה.

## 8. תוצאות המדידות

### 8.1 אינדקס פחיתת הקול

אינדקס פחיתת הקול  $R$  בפסי שליש-אוקטאבה בתחום תדירות 100-5,000 Hz מוצג בלוח מס' 8.1 ובתרשים מס' 8.1.

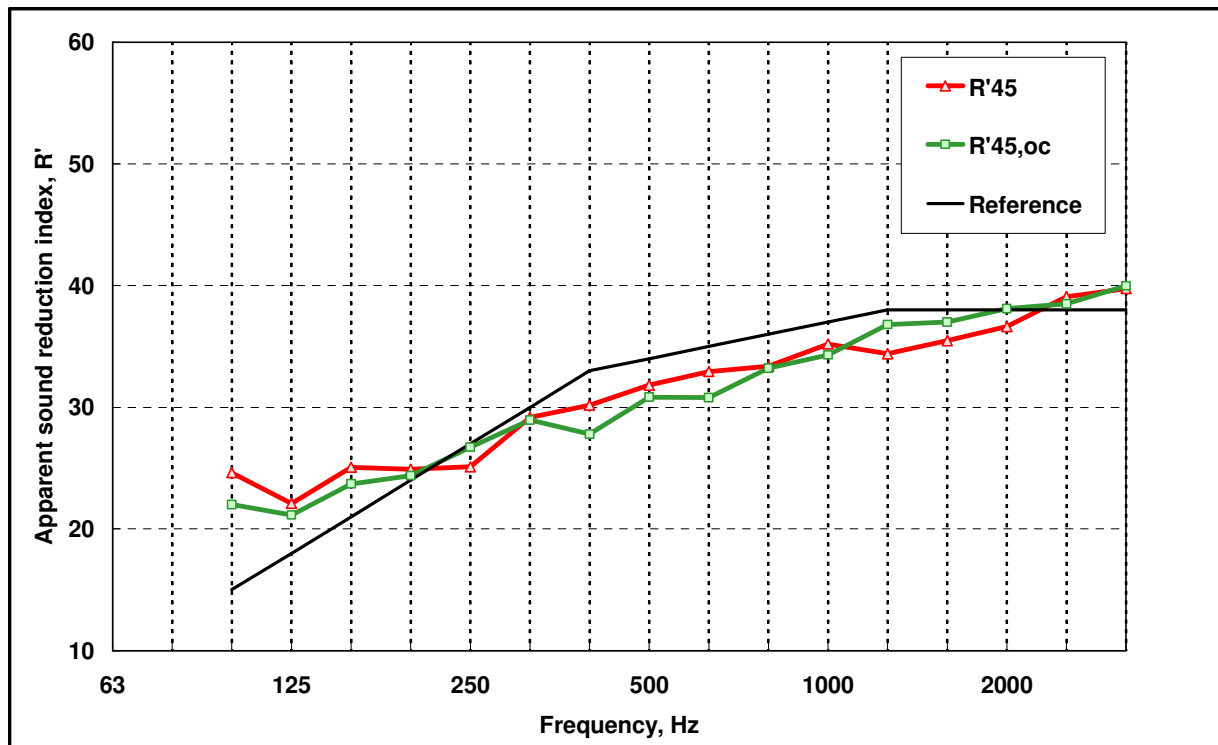
מפלסי הרעש המדודים בחדר הקליטה ובחוץ היו גבוהים בהרבה, ביותר מ-10 dB, ממפלס רעש הרקע, ולכן לא היה צורך בתיקונים לרעש הרקע.



**לוח מס' 8.1: אינדקס פחיתת הקול בפסי שלישי-אוקטאבה המדוד לחלון מפרופיל קליל 5500 וזכוכית שכבות 076 PVB+4+4**

אינדקס פחיתת הקול, dB		תדירות מרכזית של פסי שלישי-אוקטאבה, Hz
שיטת ב', R'45	שיטת א', R'45,0c	
24.6	22.0	100
22.1	21.1	125
25.1	23.7	160
24.9	24.4	200
25.1	26.7	250
29.2	28.9	315
30.2	27.8	400
31.8	30.8	500
32.9	30.8	630
33.4	33.2	800
35.2	34.3	1000
34.4	36.8	1250
35.5	37.0	1600
36.6	38.1	2000
39.1	38.5	2500
39.8	40.0	3150
40.6	41.1	4000
39.8	40.5	5000

**תרשים מס' 8.1: אינדקס פחיתת הקול  $R'_{45}$  בפסי שליש-אוקטבה המדוד לחלון מפרופיל קליל 5500 וזכוכית שכבות 076 PVB+4+4**



**8.2 אינדקס משוקלל של פחיתת הקול**

אינדקס משוקלל של פחיתת הקול (Sound Transmission Class, STC) של החלון היה:

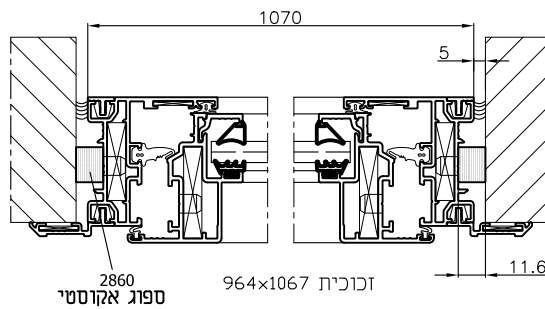
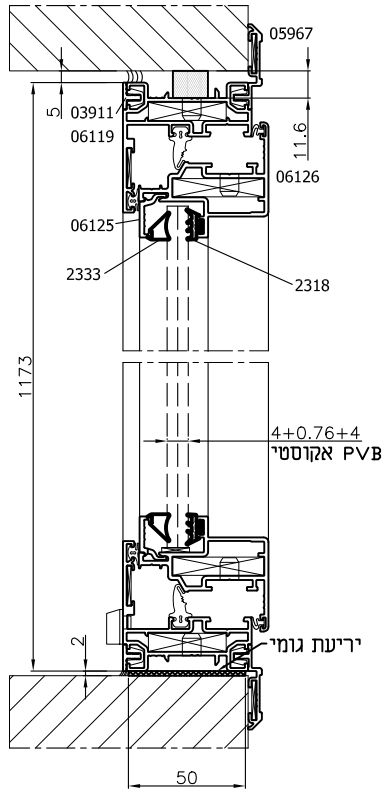
\* 34 dB – לפי שיטת מדידה א.

\* 34 dB – לפי שיטת מדידה ב.

בכבוד רב,



ד"ר מיכאל מוגילבסקי



KLIL INDUSTRIES LTD. POB 659 Industrial Zone Karmiel 20100 Israel



Tel: 972-4-9900204 Fax: 972-4-9900287

Tel: 972-4-9900243 e-mail: ind@klil.co.il

קליל 5500

בדיקה אקוסטית